



COMUNE DI GENOVA

DIREZIONE FACILITY MANAGEMENT

DETERMINAZIONE DIRIGENZIALE N. 2022-189.0.0.-346

L'anno 2022 il giorno 28 del mese di Ottobre il sottoscritto Frongia Gianluigi in qualita' di dirigente di Direzione Facility Management, ha adottato la Determinazione Dirigenziale di seguito riportata.

OGGETTO INTERVENTI DI MANUTENZIONE STRAORDINARIA MURI DI SOSTEGNO DI CIVICA PROPRIETA' (AQ - 1^ ANNUALITÀ DI 3) – ANNO 2022
APPROVAZIONE DEI DOCUMENTI PROGETTUALI, DEI LAVORI, DELLA PROCEDURA DI GARA E CONTESTUALE IMPEGNO DI SPESA.
MOGE 20189 - CUP B37H18008160004
Lotto 1 - CIG: 946588141D
Lotto 2 - CIG: 946688724B

Adottata il 28/10/2022
Esecutiva dal 07/12/2022

28/10/2022	FRONGIA GIANLUIGI
06/12/2022	FRONGIA GIANLUIGI

Sottoscritto digitalmente dal Dirigente Responsabile



COMUNE DI GENOVA

DIREZIONE FACILITY MANAGEMENT

DETERMINAZIONE DIRIGENZIALE N. 2022-189.0.0.-346

OGGETTO INTERVENTI DI MANUTENZIONE STRAORDINARIA MURI DI SOSTEGNO DI CIVICA PROPRIETA' (AQ - 1^ ANNUALITÀ DI 3) – ANNO 2022

APPROVAZIONE DEI DOCUMENTI PROGETTUALI, DEI LAVORI, DELLA PROCEDURA DI GARA E CONTESTUALE IMPEGNO DI SPESA.

MOGE 20189 - CUP B37H18008160004

Lotto 1 - CIG: 946588141D

Lotto 2 - CIG: 946688724B

IL DIRIGENTE RESPONSABILE

Premesso che:

- i muri di sostegno patrimoniali, i muri di sostegno stradali, le scarpate, gli impalcati stradali, le reti di drenaggio urbano e i giunti stradali di civica proprietà, ubicati su tutto il territorio comunale, necessitano periodicamente di interventi urgenti non programmabili di manutenzione straordinaria e ripristino totale o parziale;

- tali necessità sono più imprevedibili e frequenti allorché alla vetustà e tipologia costruttiva di taluni manufatti si associano eventi correlati a fenomeni atmosferici fortemente avversi, anche di tipo alluvionale;

- in ragione delle caratteristiche dei manufatti, della loro natura, vetustà e stato di conservazione nonché delle caratteristiche e condizioni dei terreni retrostanti, preventivamente non accertabili, non è generalmente possibile, salvo rari casi di evidente preavviso, individuare gli interventi più appropriati e tra essi le priorità;

- all'interno del Programma Triennale dei Lavori Pubblici 2022-2024 annualità 2022, approvato con deliberazione del Consiglio Comunale n. 108 del 22.12.2021 e successive variazioni, è stata inserita specifica previsione per l'importo di € 850.000,00 per l'anno 2022 (MOGE 20189 - CUP B37H18008160004) di € 1.000.000,00 per l'anno 2023 (MOGE 20382 - CUP B37H20000180004) e di € 1.000.000,00 per l'anno 2024 (MOGE 20874- CUP B37H21009610004);

Sottoscritto digitalmente dal Dirigente Responsabile

- con Deliberazione di Giunta Comunale n.109 del 26/05/2022 è stato approvato il progetto definitivo, redatto dagli Uffici della Direzione Facility Management, relativo agli interventi di manutenzione straordinaria muri di sostegno di civica proprietà, da realizzarsi mediante Accordo Quadro ed il relativo quadro economico redatto ai sensi dell'art. 16 del D.P.R. n. 207/2010, per un importo complessivo pari a euro 2.850.000,00, suddiviso per le tre annualità: 2022 euro 850.000,00, 2023 euro 1.000.000,00, 2024 euro 1.000.000,00;

- con la Deliberazione suddetta è stata approvata la documentazione progettuale definitiva dell'intervento in argomento composta da:

- Relazione Tecnica Illustrativa;
- Quadro Economico;
- Elenco strade;

ed il quadro economico approvato risulta il seguente:

		1° ANNUALITA' 2022	2° ANNUALITA' 2023	3° ANNUALITA' 2024
A	LAVORI a misura (comprensivi di oneri di sicurezza ed opere in economia)	€ 620.000,00	€ 725.000,00	€ 725.000,00
B	Somme a disposizione della stazione appaltante (IVA compresa)			
	B.1 <i>Spese tecniche per progettazione sondaggi, indagini, verifiche tecniche e collaudi e per spese di gara IVA compresa</i>	€ 81.200,00	€ 101.000,00	€ 101.000,00
	B.2 <i>Fondo innovazione ex art. 113 D.Lgs. 50/2016 (2%)</i>	€ 12.400,00	€ 14.500,00	€ 14.500,00
	Totale Somme a disposizione B	€ 93.600,00	€ 115.500,00	€ 115.500,00
C	IVA lavori 22%	€ 136.400,00	€ 159.500,00	€ 159.500,00
	Totale complessivo A + B + C	€ 850.000,00	€ 1.000.000,00	€ 1.000.000,00

Considerato:

- che con la sopracitata DGC n. 109 del 26/05/2022 si rinviava a successivo provvedimento dirigenziale per l'approvazione del progetto esecutivo e l'individuazione delle modalità di scelta del contraente e per l'approvazione degli elaborati necessari per l'indizione delle procedure di gara e per l'impegno della spesa;

- che, per l'esecuzione degli interventi in argomento, è necessario avere a disposizione uno strumento attuativo flessibile che consenta l'esecuzione di azioni immediate in caso di necessità non preventivamente definibili;

Sottoscritto digitalmente dal Dirigente Responsabile

- che, nel panorama legislativo vigente in materia di opere pubbliche, lo strumento attuativo più idoneo che riveste tali caratteristiche è l'Accordo Quadro di cui all'art. 54 del D.Lgs. 50/2016 e ss.mm.ii., con un unico operatore ai sensi del comma 3, ove i singoli appalti saranno aggiudicati entro i limiti delle condizioni fissate nell'accordo stesso, senza necessità di completamento dell'offerta;

- che tale istituto prevede, in particolare, la possibilità di affidare i lavori a una o più imprese, per una durata massima di quattro anni;

- che, in relazione alla tipologia di intervento in oggetto, appare opportuno predisporre un Accordo Quadro della durata triennale da affidare ad un unico soggetto attuatore, al fine di garantire la continuità temporale dell'esecuzione degli interventi per un triennio e la tempestiva esecuzione degli interventi richiesti secondo le indicazioni del Capitolato speciale d'appalto;

- che si è optato per la suddivisione dell'appalto in due lotti funzionali che operano sull'intero territorio cittadino;

85reso atto:

- che stante la validità degli elaborati già approvati con DGC n. 109/2022 e composti da:

- Relazione tecnico-illustrativa;
- Quadro economico

è necessario predisporre la documentazione progettuale integrativa per l'indizione della gara, per la stipula di un accordo quadro della durata triennale, con i documenti di seguito elencati:

- Elaborati grafici interventi tipo
- Capitolato speciale d'appalto
- Schema di accordo quadro
- Schema di contratto applicativo
- Computo metrico estimativo intervento tipo
- Quadro economico suddiviso per finanziamento annualità
- Piano di sicurezza e coordinamento in fase di progettazione

– che l'Accordo Quadro comporta pertanto un importo triennale complessivo di euro 2.850.000,00 da suddividere in due lotti funzionali riassunti nei quadri economici sotto riportati:

LOTTO 1					
		Finanziamento 2022	Finanziamento 2023	Finanziamento 2024	TOTALE QE
A					
A1	Importo netto lavori edili a misura	€ 255.000,00	€ 297.500,00	€ 297.500,00	€ 850.000,00
A2	Importo oneri sicurezza non soggetti a ribasso	€ 25.000,00	€ 29.000,00	€ 29.000,00	€ 83.000,00
A3	Importo economie non soggette a ribasso	€ 30.000,00	€ 36.000,00	€ 36.000,00	€ 102.000,00
	TOTALE LAVORI a misura	€ 310.000,00	€ 362.500,00	€ 362.500,00	€ 1.035.000,00
B					
B.1	Spese tecniche per progettazione sondaggi, indagini, verifiche tecniche e collaudi e per spese di gara (IVA compresa)	€ 40.600,00	€ 50.500,00	€ 50.500,00	€ 141.600,00
B.2	Fondo innovazione ex art. 113 D.Lgs. 50/2016 (2%)	€ 6.200,00	€ 7.250,00	€ 7.250,00	20.700,00
	Totale Somme a disposizione B	€ 46.800,00	€ 57.750,00	€ 57.750,00	€ 162.300,00
C	IVA lavori 22%	€ 68.200,00	€ 79.750,00	€ 79.750,00	€ 227.700,00
	Totale complessivo A + B + C	€ 425.000,00	€ 500.000,00	€ 500.000,00	€ 1.425.000,00

LOTTO 2					
		Finanziamento 2022	Finanziamento 2023	Finanziamento 2024	TOTALE QE
A					
A1	Importo netto lavori edili a misura	€ 255.000,00	€ 297.500,00	€ 297.500,00	€ 850.000,00
A2	Importo oneri sicurezza non soggetti a ribasso	€ 25.000,00	€ 29.000,00	€ 29.000,00	€ 83.000,00
A3	Importo economie non soggette a ribasso	€ 30.000,00	€ 36.000,00	€ 36.000,00	€ 102.000,00
	TOTALE LAVORI a misura	€ 310.000,00	€ 362.500,00	€ 362.500,00	€ 1.035.000,00
B					
B.1	Spese tecniche per progettazione sondaggi, indagini, verifiche tecniche e collaudi e per spese di gara (IVA compresa)	€ 40.600,00	€ 50.500,00	€ 50.500,00	€ 141.600,00
B.2	Fondo innovazione ex art. 113 D.Lgs. 50/2016 (2%)	€ 6.200,00	€ 7.250,00	€ 7.250,00	20.700,00
	Totale Somme a disposizione B	€ 46.800,00	€ 57.750,00	€ 57.750,00	€ 162.300,00
C	IVA lavori 22%	€ 68.200,00	€ 79.750,00	€ 79.750,00	€ 227.700,00
	Totale complessivo A + B + C	€ 425.000,00	€ 500.000,00	€ 500.000,00	€ 1.425.000,00

- che per la natura non programmabile degli interventi sopra descritti, non è possibile determinare, a priori, gli oneri della sicurezza, che risultano pertanto stimati in via di larga massima, e che saranno successivamente quantificati analiticamente in sede di definizione dei singoli interventi ricompresi in ciascun Accordo Quadro;

Sottoscritto digitalmente dal Dirigente Responsabile

- che la documentazione progettuale esecutiva come sopra costituita è stata verificata, in contraddittorio con i progettisti, espletando le procedure di verifica, come da allegati verbali in data 19/10/2022, ai sensi dell'art. 26 del Codice, con esito positivo, secondo le risultanze del Rapporto Conclusivo di Verifica (prot. n. NP 21/10/2022.0001829.I del 21/10/2022) redatto dal Responsabile Unico del Procedimento ai sensi dell'art. 26 c.8 del D.lgs 50/2016;
- viste le risultanze positive del Rapporto Conclusivo di Verifica del Progetto Definitivo di cui sopra, di cui al NP 21/10/2022.0001829.I e accertata la libera disponibilità di aree e immobili oggetto dei lavori, di cui all'art. 31, comma 4 lettera e) del Codice, il Responsabile Unico del Procedimento, in conformità alle disposizioni previste dall'art. 26 comma 8 dello stesso, con Verbale di Validazione prot. n. NP 21/10/2022.0001830.I, ha proceduto alla validazione del progetto da porre a base di gara;
- detto Verbale di Validazione costituisce, ai sensi dell'art. 7, comma 1, lett. c), del D.P.R. n. 380/2001, titolo edilizio, vista l'approvazione del progetto definitivo dei lavori in argomento con la citata deliberazione di Giunta Comunale n. 109/2022 del 26/05/2022.

Preso atto che:

- avuto riguardo alle caratteristiche dell'oggetto dell'Accordo Quadro in argomento, si procede all'affidamento dei lavori, che dovranno essere contabilizzati "a misura", sulla base del criterio del minor prezzo, inferiore a quello posto a base di gara, ai sensi dell'art. 3 del Decreto-legge 16 luglio 2020 n 76 pubblicato in gazzetta ufficiale n. 178 del 16/07/2020;
- ai sensi dell'art. 97, comma 8 del Codice, è opportuno applicare alla gara di che trattasi il criterio dell'esclusione automatica delle offerte che presentano una percentuale di ribasso pari o superiore alla soglia di anomalia individuata ai sensi dell'art. 97, comma 2 e 2 bis), del Codice.
- l'art. 216, comma 4 del Codice dei Contratti, penultimo capoverso, dispone che "fino alla data di entrata in vigore del decreto Ministeriale di cui all'art. 23 comma 3 bis dello stesso Codice, l'esecuzione dei lavori può prescindere dall'avvenuta redazione e approvazione del progetto esecutivo, qualora si tratti di lavori di manutenzione, ad esclusione degli interventi di manutenzione che prevedano il rinnovo o la sostituzione di parti strutturali delle opere;
- che data l'urgenza di proseguire le azioni di manutenzione degli immobili di civica proprietà favorendo al contempo la piccola e media impresa sulla base del valore dell'importo, nel rispetto dei principi dettati dall'art. 30 del Codice, il suddetto accordo quadro suddiviso in due lotti funzionali può essere affidato mediante procedura negoziata, in coerenza con le linee guida stabilite con la deliberazione della Giunta Comunale n. 33/2021 e iscritti apposito albo di operatori economici qualificati istituito dalla stazione appaltante sulla base dell'art. 1 comma 2 della Legge n. 120/2020, e in esecuzione della Determinazione Dirigenziale della Direzione Stazione Unica Appaltante n. 17/2021;
- la procedura negoziata telematica verrà effettuata attraverso l'utilizzo della piattaforma telematica accessibile dalla pagina web <https://appalti.comune.genova.it/PortaleAppalti>;

Sottoscritto digitalmente dal Dirigente Responsabile

- la gara suddetta dovrà essere esperita alle condizioni ed oneri del Capitolato Speciale d'Appalto e dello Schema di Contratto allegati al presente provvedimento quali parti integranti e sostanziali, e del Capitolato Generale approvato con D.M.LL.PP. 19.04.2000 n.145, per quanto ancora vigente, in quanto compatibile con le disposizioni del D. Lgs 19/04/2016 n. 50;

- l'ammontare di ciascun Accordo Quadro triennale è pari a **euro 1.035.000,00** di cui **euro 83.000,00** per oneri sicurezza non soggetti a ribasso ed **euro 102.000,00** per opere in economia, liquidabili ai sensi di legge, il tutto oltre I.V.A., e che il ribasso offerto in sede di gara, non inciderà sulla capienza dell'Accordo Quadro stesso che rimarrà fisso ed invariato, in quanto verrà applicato sull'elenco prezzi, come sopra definito;

- risultano finanziati solo i lavori relativi alla prima annualità degli interventi sopra descritti;

- si procederà all'affidamento dei lavori previsti della seconda e terza annualità, come indicato nel quadro economico sopra riportato ed allegato al presente provvedimento, solo subordinatamente al reperimento della relativa copertura finanziaria;

- occorre dare atto che gli importi lavori di cui sopra sono stimati e che pertanto in caso di esaurimento degli stessi alla scadenza di ciascun Accordo Quadro, l'aggiudicatario non potrà vantare alcuna pretesa al riguardo;

- la Stazione Appaltante non si assume alcuna responsabilità in ordine alla quantità di lavori che sarà effettivamente ordinata. Pertanto, l'impresa aggiudicataria non può esercitare nei confronti della Stazione Appaltante alcuna pretesa a titolo risarcitorio e/o di indennizzo, ivi compreso qualsivoglia rimborso delle spese in ragione della partecipazione alla procedura di gara a causa di una minore richiesta di lavori rispetto a quelli previsti;

- di avvalersi della facoltà di poter procedere all'aggiudicazione anche nel caso di una sola offerta valida;

- è necessario liquidare l'importo complessivo pari ad € 600,00 quale contributo a favore dell'Autorità Nazionale Anticorruzione tramite bollettino MAV reso disponibile dall'autorità stessa in apposita area riservata del "Servizio Riscossione Tributi" – Codice Fiscale 97584460584;

Ritenuto che occorre prevedere l'accantonamento dell'incentivo per le funzioni tecniche, in applicazione dell'art. 113, del D.Lgs. n. 50/2016 e s.m.i.;

Dato atto che:

- il presente provvedimento è regolare sotto il profilo tecnico e amministrativo ai sensi dell'art. 147 bis, comma 1 del D.Lgs. 267/2000 (T.U.E.L.).

Attestato l'avvenuto accertamento dell'insussistenza di situazioni di conflitto di interessi, in attuazione dell'art. 6 bis della L. 241/1990 e s.m.i. nonché ai sensi dell'art. 42 del D.Lgs. 50/2016.

Accertato che i pagamenti conseguenti al presente provvedimento sono compatibili con i relativi stanziamenti di cassa del Bilancio e con le regole di finanza pubblica.

Sottoscritto digitalmente dal Dirigente Responsabile

Visto il D. Lgs. n. 50 del 18.04.2016 e ss.mm.ii.;

Visti gli articoli 107, 153 comma 5, 183 e 192 del D.Lgs. n. 267/2000;

Visti gli articoli 77 e 80 dello Statuto del Comune di Genova;

Visti gli articoli 4, 16 e 17 del D.Lgs. n. 165/2001;

Visto il Regolamento di Contabilità, approvato con delibera Consiglio Comunale del 04/03/1996 n. 34 e ultima modifica con delibera Consiglio Comunale del 09/01/2018 n.2;

Vista la Deliberazione del Consiglio Comunale n. 108 del 22/12/2021 con la quale sono stati approvati i documenti Previsionali e Programmatici 2022/2024 e ss.mm.ii;

Vista la Deliberazione della Giunta Comunale n. 16 del 10/02/2022 con la quale è stato approvato il Piano Esecutivo di Gestione 2022/2024;

DETERMINA

- 1) di approvare gli “interventi di manutenzione straordinaria muri di sostegno di civica proprietà da attuarsi mediante Accordo Quadro – anni 2022 – 2023 - 2024 per l’importo complessivo triennale pari ad euro 1.425.000,00 di quadro economico per ognuno dei due lotti come sopra riportato;
- 2) di stabilire che si procederà alla realizzazione dei lavori in argomento, come approvati con deliberazione di Giunta Comunale n.103 del 19/05/2022, mediante Accordo Quadro, ai sensi dell’art. 54 del D.Lgs. 50/16 con unico operatore economico, senza possibilità di rilanci, con previsione di durata triennale;
- 3) di approvare la documentazione tecnico-amministrativa da porre a base di gara predisposta dalla Direzione Facility Management costituita dai documenti sotto riportati allegati quali parti integranti del presente provvedimento:
 - Elaborati grafici interventi tipo,
 - Capitolato speciale d’appalto,
 - Schema di accordo quadro,
 - Schema di contratto applicativo,
 - Computo metrico estimativo intervento tipo,
 - Disciplinare descrittivo prestazionale - specifiche tecniche,
 - Quadro economico suddiviso per finanziamento annualità,
 - Piano di sicurezza e coordinamento in fase di progettazione
- 4) di prendere atto che il progetto definitivo approvato con DGC 109/2022, integrato con la documentazione progettuale di cui al punto 3), è stato validato dal RUP in data 19/10/2022 come verbali allegati alla presente determinazione quale parte integrante;

Sottoscritto digitalmente dal Dirigente Responsabile

- 5) di dare atto che data l'urgenza di proseguire le azioni di manutenzione degli immobili di civica proprietà favorendo al contempo la piccola e media impresa sulla base del valore dell'importo, nel rispetto dei principi dettati dall'art. 30 del Codice, il suddetto accordo quadro suddiviso in due lotti funzionali può essere affidato mediante procedura negoziata, in coerenza con le linee guida stabilite con la deliberazione della Giunta Comunale n. 33/2021 e iscritti apposito albo di operatori economici qualificati istituito dalla stazione appaltante sulla base dell'art. 1 comma 2 della Legge n. 120/2020, e in esecuzione della Determinazione Dirigenziale della Direzione Stazione Unica Appaltante n. 17/2021;
- 6) di procedere all'esecuzione dei lavori di cui trattasi, tramite contratti applicativi "a misura" ai sensi degli artt. 59 comma 5 bis e 148, comma 6, del Codice per l'importo a base di gara dell'accordo quadro triennale, pari ad euro 1.035.000,00 di cui euro 83.000,00 per oneri sicurezza non soggetti a ribasso ed euro 102.000,00 per opere in economia per ognuno dei due lotti, liquidabili ai sensi di legge, il tutto oltre I.V.A.;
- 7) di aggiudicare i lavori sopra descritti mediante procedura negoziata, ai sensi dell'art. 1 comma 2 della Legge n. 120/2020, del Codice, senza previa pubblicazione di bando alla quale dovranno essere invitati trenta operatori, utilizzando l'apposito albo telematico aperto per le procedure negoziate del Comune di Genova costituito sul portale <https://appalti.comune.genova.it/PortaleAppalti/>, nel rispetto del principio di rotazione garantito dallo stesso e in ossequio a quanto stabilito dalla deliberazione della Giunta Comunale n. 33/2021;
- 8) di utilizzare quale criterio di aggiudicazione, per le motivazioni di cui in premessa, il criterio del minor prezzo, inferiore a quello posto a base di gara, alle condizioni ed oneri dei Capitolati Speciali d'Appalto, dello Schema di Contratto tipo e del Capitolato Generale approvato con D.M. LL.PP. 19/04/2000 n.145, per quanto ancora vigente e in quanto compatibile con le disposizioni del D. Lgs. 50/2016;
- 9) di applicare l'esclusione automatica, ai sensi dell'art. 97 comma 8 del Codice, delle offerte presentanti ribasso pari o superiore alla soglia di anomalia determinata ai sensi dell'art. 97, comma 2 del Codice;
- 10) che il ribasso offerto in sede di gara non inciderà sulla capienza dell'Accordo Quadro, che rimarrà fissa ed invariata, ma sull'elenco prezzi definito dal capitolato speciale;
- 11) di stabilire inoltre che, l'appalto possa essere aggiudicato anche nel caso di una sola impresa offerente: in tal caso, l'Amministrazione si riserva di valutarne la convenienza;
- 12) di dare atto che, in relazione all'Accordo Quadro di che trattasi, risulta finanziata tramite mutuo contratto nel presente esercizio soltanto la prima annualità e che si provvederà all'affidamento dei lavori relativi alla seconda e terza annualità solo subordinatamente al reperimento della relativa copertura finanziaria;
- 13) di dare atto che la Stazione Appaltante non si assume alcuna responsabilità in ordine alla quantità di lavori che sarà effettivamente ordinata. Pertanto, l'impresa aggiudicataria non può esercitare nei confronti della Stazione Appaltante alcuna pretesa a titolo risarcitorio e/o di indennizzo, ivi

Sottoscritto digitalmente dal Dirigente Responsabile

compreso qualsivoglia rimborso delle spese in ragione della partecipazione alla procedura di gara a causa di una minore richiesta di lavori rispetto a quelli previsti;

14) di mandare a prelevare ed impegnare l'importo di **euro 850.000,00** relativo a lavori, spese tecniche ed incentivo della prima annualità, come segue:

LOTTO 1:

Euro **378.200,00** (di cui imponibile € 310.000,00 ed iva 22% pari ad € 68.200,00) per **quota lavori** al capitolo 77004 c.d.c. 3400.8.05. "Manutenzione Strade - Manutenzione Straordinaria" del Bilancio 2022, P.d.C. 2.2.1.9.12 CRONO 2022/42 così suddivisi:

- per € 185.700,00 mediante riduzione dell'IMPE 2023/610 ed emissione nuovo **IMPE 2023/1002**;
- per € 192.500,00 mediante riduzione dell'IMPE 2024/203 ed emissione **IMPE 2024/360**;

LOTTO 2:

Euro **378.200,00** (di cui imponibile € 310.000,00 ed iva 22% pari ad € 68.200,00) per **quota lavori** al capitolo 77004 c.d.c. 3400.8.05. "Manutenzione Strade - Manutenzione Straordinaria" del Bilancio 2022, P.d.C. 2.2.1.9.12 CRONO 2022/42 così suddivisi:

- per € 185.700,00 mediante riduzione dell'IMPE 2023/610 ed emissione nuovo **IMPE 2023/1005**;
- per € 192.500,00 mediante riduzione dell'IMPE 2024/203 ed emissione nuovo **IMPE 2024/361**;

Per il LOTTO 1 e 2 Spese tecniche:

Euro **80.600,00 quota spese tecniche**, al capitolo 77004 c.d.c. 3400.8.05. "Manutenzione Strade - Manutenzione Straordinaria" del Bilancio 2022, P.d.C. 2.2.1.9.12 CRONO 2022/42 così suddivisi:

- per € 67.000,00 mediante riduzione dell'IMPE 2022/11147 ed emissione nuovo **IMPE 2022/16383**;
- per € 13.600,00 mediante riduzione dell'IMPE 2023/610 ed emissione nuovo **IMPE 2023/1006**;

Euro **600,00** quale **contributo** a favore dell'**Autorità Nazionale Anticorruzione** al capitolo 77004 c.d.c. 3400.8.05. "Manutenzione Strade - Manutenzione Straordinaria" del Bilancio 2022, P.d.C. 2.2.1.9.12 CRONO 2022/42 mediante riduzione dell'IMPE 2022/11147 ed emissione nuovo **IMPE 2022/16385**;

Euro **12.400,00 quota incentivo** ex art. 113 D. Lgs. 50/2016 al capitolo 79900 c.d.c. 165.8.80 "Contabilità e Finanza- Interventi Straordinari in Conto Capitale" del Bilancio 2022 P.d.C. 2.2.1.9.12 CRONO 2022/337 come segue:

- Euro 9.920,00 quota 80% (costituzione fondo ex art. 113 comma 3 D.Lgs. 50/2016) (**IMPE 2022/16388**);
- Euro 2.480,00 quota 20% (acquisto beni, strumentazioni ex art. 113 comma 4 D.Lgs. 50/2016) (**IMPE 2022/16389**);

- 15) di accertare l'importo di euro 2.480,00 al capitolo 50070 c.d.c. 20.5.99 "Direttore Generale - Fondo innovazione" del Bilancio 2022 P.d.C. 3.5.99.99.999 (**ACC 2022/2519**);
- 16) di provvedere all'immediata emissione dell'atto di liquidazione per quanto sopra e contestualmente relativa richiesta di reversale sui capitoli di cui al punto precedente;
- 17) di provvedere all'inoltro della presente Determinazione Dirigenziale alla Direzione Generale affinché possa provvedere all'iscrizione delle somme sul pertinente capitolo di spesa e alle successive operazioni gestionali;
- 18) di dare atto che la spesa di euro 850.000,00 è finanziata nel seguente modo:
- euro 837.600,00 mediante mutuo CDP assunto con determinazione dirigenziale della Direzione Servizi Finanziari n. 180.0.0.-24 del 01/08/2022;
 - euro 12.400,00 quota delle economie derivante da Rinegoziazione di mutui precedentemente assunti;
- 19) di provvedere a cura della Direzione Stazione Unica Appaltante del Comune, per l'espletamento degli adempimenti relativi alle procedure di gara, di aggiudicazione e di stipula del contratto di appalto;
- 20) di dare atto che le fatture digitali che perverranno dall'affidatario del presente atto dovranno contenere i seguenti elementi:
- **CODICE IPA: Y6CIW0**, identificativo della Direzione Facility Management;
 - l'indicazione dell'oggetto specifico dell'affidamento;
 - l'indicazione del numero e della data della presente Determinazione Dirigenziale;
 - indicare i codici identificativi **CUP B37H18008160004** e **CIG (Lotto 1) 946588141D o (Lotto 2) 946688724B** nella sezione "dati del contratto / dati dell'ordine di acquisto";
- 21) di provvedere a cura della Direzione Facility Management alla pubblicazione del presente provvedimento sul profilo del Comune di Genova, alla sezione Amministrazione trasparente ai sensi dell'art. 29 del codice;
- 22) di dare atto che il presente provvedimento è regolare sotto il profilo tecnico, amministrativo e contabile ai sensi dell'art. 147 bis – comma 1 – del D. Lgs. 267/2000 (TUEL);
- 23) di dare atto dell'avvenuto accertamento dell'insussistenza di situazioni di conflitto di interessi ai sensi dell'art. 42 D.Lgs. 50/2016 e art. 6 bis L. 241/1990;
- 24) di dare atto che il presente provvedimento è stato redatto nel rispetto della normativa sulla tutela dei dati personali.

Il Direttore
Ing. Gianluigi Frongia

Sottoscritto digitalmente dal Dirigente Responsabile



COMUNE DI GENOVA

ALLEGATO ALLA DETERMINAZIONE DIRIGENZIALE N. 2022-189.0.0.-346

AD OGGETTO

INTERVENTI DI MANUTENZIONE STRAORDINARIA MURI DI SOSTEGNO DI CIVICA PROPRIETA' (AQ - 1^ ANNUALITÀ DI 3) – ANNO 2022

APPROVAZIONE DEI DOCUMENTI PROGETTUALI, DEI LAVORI, DELLA PROCEDURA DI GARA E CONTESTUALE IMPEGNO DI SPESA.

MOGE 20189 - CUP B37H18008160004

Lotto 1 - CIG: 946588141D

Lotto 2 - CIG: 946688724B

Ai sensi dell'articolo 6, comma 2, del Regolamento di Contabilità e per gli effetti di legge, si appone visto di regolarità contabile attestante la copertura finanziaria. ACC 2022/1922 – 2023/182 – 2024/77.

Il Responsabile del Servizio Finanziario
Dott. Giuseppe Materese

Sottoscritto digitalmente dal Dirigente Responsabile

COMUNE DI GENOVA

DIREZIONE FACILITY MANAGEMENT

CAPITOLATO SPECIALE D'APPALTO

Interventi urgenti non programmabili di manutenzione straordinaria di muri di sostegno di tipo patrimoniale, muri di sostegno stradali, scarpate, impalcati stradali, reti di drenaggio urbano e giunti di competenza comunale nell'ambito del territorio cittadino da attuarsi mediante Accordo Quadro

LOTTE 1 e 2

MOGE 20189 – CUP: B37H18008160004

Il Responsabile del Procedimento

Ing. Gianluigi Frongia

Genova, li 19 ottobre 2022

PARTE PRIMA DESCRIZIONE DELLE LAVORAZIONI

Art 1 - Oggetto dell'Accordo Quadro

1. L'Accordo quadro suddiviso in due lotti funzionali con due operatori economici, avente durata di 36 (trentasei) mesi, è finalizzato a consentire l'esecuzione, a misura, di interventi urgenti non programmabili di manutenzione straordinaria di muri di sostegno di tipo patrimoniale, muri di sostegno stradali, scarpate, impalcati stradali, reti di drenaggio urbano e giunti di competenza comunale nell'ambito del territorio cittadino da attuarsi mediante Accordo Quadro L'appalto viene suddiviso in due lotti funzionali, il presente capitolato vale sia per il "lotto 1" che per il "lotto 2" che operano entrambi su tutto il territorio comunale.
2. Sono compresi in ciascun contratto applicativo derivante da ciascun accordo quadro termini e modalità di attivazione, tutti i lavori, le prestazioni, le forniture e le provviste necessarie per dare il lavoro completamente compiuto e secondo le condizioni stabilite dal presente Capitolato Speciale d'Appalto, con le caratteristiche tecniche, qualitative e quantitative stabilite di volta in volta in occasione di ogni singola commissione. Si precisa che i manufatti oggetto d'intervento sono ubicati in tutto il territorio comunale o porzioni di terreno di proprietà comunale.
3. Per le lavorazioni di cui ai precedenti commi saranno riconosciuti gli oneri derivanti dall'applicazione dei relativi prezzi inseriti nel prezzario della Regione Liguria Edile e Impiantistico Luglio 2022.
4. Su detti prezzi sarà applicato il ribasso offerto in sede di gara.

Art 2 - Definizione economica dell'appalto

1. L'importo complessivo stimato di ciascun Accordo Quadro per ogni lotto funzionale è di Euro 1.425.000,00 come meglio specificato dal seguente prospetto:

LOTTO 1

	Lavori a misura		Totale
A	Importo Lavori soggetto a ribasso	Euro	850.000,00
B	<i>Oneri per sicurezza (*)</i>	<i>Euro</i>	<i>83.000,00</i>
C	<i>Economie</i>	<i>Euro</i>	<i>102.000,00</i>
D	Totale complessivo (A+B+C)	Euro	1.035.000,00

LOTTO 2

	Lavori a misura		Totale
A	Importo Lavori soggetto a ribasso	Euro	850.000,00
B	<i>Oneri per sicurezza (*)</i>	<i>Euro</i>	<i>83.000,00</i>
C	<i>Economie</i>	<i>Euro</i>	<i>102.000,00</i>
D	Totale complessivo (A+B+C)	Euro	1.035.000,00

(*) Gli oneri specifici per la sicurezza sono indicativi e riportati a livello di stima: in sede di definizione di ciascun intervento si provvederà alla precisa determinazione degli stessi.

2. L'importo di ciascun accordo quadro e di ogni contratto da esso derivante deve intendersi comprensivo degli oneri relativi alla realizzazione delle lavorazioni in sicurezza ai sensi della vigente normativa.
3. Gli oneri di cui al precedente punto B sono stati determinati ai sensi dell'art. 4, dell'allegato XV, del D.Lgs. 9 aprile 2008 n. 81 e individuano la parte del costo dell'opera da non assoggettare a ribasso nelle offerte delle imprese esecutrici.
4. L'ammontare del punto B rappresenta la stima dei costi della sicurezza e sarà liquidato analiticamente a misura sulla base di quanto effettivamente eseguito o sostenuto, rinunciando a ogni pretesa per quello non attuato.
5. All'interno degli oneri della sicurezza di cui al punto B sono ricompresi gli eventuali oneri per l'attuazione delle misure di sicurezza COVID, applicabili esclusivamente in vigore dello stato di emergenza sanitaria. Gli oneri per l'attuazione delle misure di sicurezza anti COVID non sono da assoggettare a ribasso nelle offerte delle imprese esecutrici, e applicabili esclusivamente qualora l'esecuzione dei lavori ricadesse in tutto o parzialmente in vigore dello stato di emergenza sanitaria. Gli oneri per l'attuazione delle misure di sicurezza anti COVID sono stati determinati ai sensi dell'Ordinanza n. 48 del Presidente della Giunta Regionale.
6. L'importo di ciascun accordo quadro resta fisso e invariato
7. Il ribasso offerto non inciderà sulla capienza di ciascun accordo quadro, ma sarà applicato sull'elenco prezzi unitari così come definito al comma 3 dell'articolo 1 del presente capitolato speciale d'appalto.
8. Ai sensi dell'art. 23, comma 16, del Codice, si specifica che l'incidenza della manodopera dedotta dal **Prezziario Regione Liguria Luglio 2022** pari a 354.540,00 Euro (trecentocinquantaquattromilacinquecentocinquantaquattro/00) corrisponde al 38,00% (trentotto/00 per cento) dell'importo dei lavori, escluso le opere in economia, al lordo delle spese generali ed utili di impresa.

Art 3 - Definizione tecnica dell'oggetto di ciascun appalto derivante dall'accordo quadro.

1. Ciascun contratto sarà stipulato **"a misura"** ai sensi dell'art. 3, lettera eeeee), e dell'art. 59 comma 5-bis del Codice dei contratti.
2. L'importo di ciascun contratto applicativo può variare, in base alle quantità effettivamente eseguite, fermi restando i limiti di cui all'art. 106 del Codice dei contratti e le condizioni previste dal presente Capitolato Speciale d'appalto.
3. A titolo puramente esemplificativo potranno essere richiesti interventi che presumibilmente riguarderanno quanto infra indicato. La realizzazione degli stessi dovrà seguire puntualmente le indicazioni di progetto.

Gli interventi potranno riguardare:

Muri in pietrame:

- Eliminazione del pericolo di possibile ulteriore crollo;
- Realizzazione di nuovo muro riutilizzando il materiale lapideo esistente;
- Sigillatura crepe.

Muratura e strutture in calcestruzzo armato e in calcestruzzo armato precompresso:

- Demolizione e ricostruzione porzione crollata;
- Eliminazione degli strati di ossido dalle barre di armatura e il ripristino delle parti mancanti di calcestruzzo mediante intonaci di carattere strutturale;
- Reintegro delle sezioni necessari a garantire la funzionalità statica, con aggiunta di armatura delle travi e delle solette degli impalcati;
- Cerchiatura delle sezioni dei pilastri;
- Demolizione di piccoli impalcati strada e la successiva ricostruzione secondo soluzioni strutturali adeguate ai transiti veicolari;

Strutture in acciaio e miste:

- Asportazione mediante spazzolatura e sabbiatura delle parti ossidate superficiali, applicazione di films protettivi anticorrosione e verniciatura;
- Rinforzo strutturali delle travi portanti e degli altri elementi che costituiscono la struttura metallica.

Ponti ad arco in muratura di pietrame o laterizio

- Cucitura delle lesioni mediante armatura diffusa;
- Rinforzo statico dell'impalcato e delle pile.

Opere stradali accessorie

- Sbanramento e risagomatura della sede stradale;
- Potenziamento del sistema di smaltimento acque meteoriche;
- Rifacimento o realizzazione dell'impermeabilizzazione dell'impalcato;
- Sostituzione barriere di sicurezza;
- Sostituzione bordi marciapiede divelti.

Opere provvisionali

- Realizzazione di opere provvisionali (berlinesi, cordoli su pali)

Scarpate

- Interventi di sistemazione di versante;
- Realizzazione di palificate in legname, di strutture in terra armata;
- Posa di geostuoie, viminate, etc..

La tipologia costruttiva dei **muri** è differenziata in ragione delle funzioni dell'opera, ma soprattutto dell'età e della collocazione, per cui varia dai tradizionali e storici muri in pietra a secco, a sostegno di "fasce" o a delimitazione di strade pedonali o "creuze" o carrabili, ai muri in pietrame e calcestruzzo, fino a quelli in calcestruzzo a gravità, in cemento armato e, più recenti, in elementi prefabbricati.

In ragione della vetustà e dello stato di conservazione ed in concomitanza con eventi atmosferici particolarmente avversi e più ricorrenti negli ultimi anni (piogge eccezionalmente intense, talvolta anche alluvionali) è notevolmente aumentata la frequenza delle necessità operative improvvise a seguito di crolli dove pertanto si dovrà intervenire prevedendo la ricostruzione parziale o totale del manufatto, ovvero, nel caso di dissesti localizzati o di segnali evidenti di prossimi collassi strutturali, mediante interventi di manutenzione alle suddette strutture, in funzione della tipologia costruttiva.

Per quanto riguarda le **strutture in c.a. e c.a.p.** si dovrà prevedere l'eliminazione degli strati di ossido delle barre di armatura esposte e il ripristino delle parti mancanti di calcestruzzo mediante intonaci di carattere strutturale; in altri casi, si provvederà al ringrosso delle sezioni resistenti con aggiunta di armatura delle travi (all'intradosso) e delle solette (all'estradosso) degli impalcati, alla cerchiatura delle sezioni dei pilastri, all'intasamento dei vuoti entro le guaine dei cavi di precompressione delle travi portanti, mediante iniezioni di boiaccia o resine epossidiche, e integrazione dell'armatura di precompressione o infine alla demolizione di piccoli impalcati stradali, e successiva ricostruzione secondo soluzioni strutturali adeguate ai transiti di Ia e IIa categoria, in accordo alla normativa vigente. Per quanto attiene alle **strutture in acciaio o miste**, si provvederà all'asportazione mediante spazzolatura e sabbatura delle parti ossidate superficiali, applicazione di films protettivi anticorrosione e verniciatura oppure al rinforzo dell'anima e dell'intradosso delle travi portanti mediante saldatura in opera di piatti di rinforzo.

Per i **ponti ad arco in muratura di pietrame o laterizio**, si provvederà al risarcimento dei giunti mediante iniezione e/o colatura di prodotti a base cementizia o resine compatibili, all'eventuale cucitura di lesioni mediante armature da disporre entro fiorettature, al rinforzo armato della struttura in muratura mediante armatura diffusa, alla cucitura dei conci lapidei, per conferire resistenza a trazione, realizzata dall'intradosso; nel caso di rinforzo statico della struttura dell'arco si prevederà di intervenire mediante realizzazione di soletta in c.a. di ripartizione dei carichi accidentali, gettata in opera all'estradosso della struttura esistente, previa asportazione parziale del materiale di rinfiacco.

Infine per gli **interventi su opere stradali accessorie**, si può prevedere di effettuare interventi delle seguenti tipologie:

- sbancamento e risagomatura della sede stradale, per consentire il regolare deflusso delle acque ai punti di raccolta;
- potenziamento dei punti di raccolta e smaltimento delle acque (caditoie, pozzetti e pluviali);
- sostituzione dei giunti di dilatazione degli impalcati, anche ai fini del ripristino della continuità e quindi della sicurezza per la viabilità;
- rifacimento o realizzazione dell'impermeabilizzazione dell'estradosso dell'impalcato;
- sostituzione delle barriere di protezione danneggiate a seguito degli urti e adeguamento alle vigenti norme in materia di barriere di sicurezza;

- sostituzione dei bordi dei marciapiedi divelti e messa in sicurezza dei percorsi pedonali
4. Il numero degli interventi sarà determinato a seconda delle necessità e delle priorità, attraverso la stipula di contratti applicativi, in conseguenza anche delle eventuali indicazioni pervenute dagli uffici Comunali decentrati sul territorio (Municipi) o della Pubblica Incolumità, durante la durata del presente accordo quadro.
 5. L'Amministrazione appaltante fornirà, se si rendessero necessari in considerazione dell'entità e/o della specificità degli interventi da eseguire, copia dei progetti esecutivi, degli eventuali atti autorizzativi e delle eventuali specifiche tecniche e prescrizioni esecutive.
 6. Durante esecuzione dei lavori possono essere altresì richieste prestazioni con carattere di urgenza, là dove si verificassero situazioni di possibile danno a cose o persone, e che pertanto necessitano di un intervento immediato. Tali interventi possono essere determinati, a titolo puramente esemplificativo e non esaustivo, a causa di minaccia di pericolo di caduta di imposte su aree soggette al transito. Gli interventi di urgenza possono essere richiesti sia durante gli orari lavorativi che fuori dagli stessi, sia nelle ore notturne che in giorni festivi;

Art 4 - Qualificazione

Trattandosi d'interventi di manutenzione straordinaria, non programmabili nel corso del triennio, non è possibile un'indicazione quantitativa del numero di interventi che si renderanno necessari, al momento, un livello di definizione dei documenti progettuali ulteriore rispetto a quanto contenuto nel presente capitolato.

Ai fini della qualificazione dell'impresa, per l'esecuzione dei lavori di cui al presente capitolato, si specifica quanto segue:

Categoria prevalente:

-Cat. OG 03 - Strade, Autostrade, Ponti, Viadotti, Ferrovie, Linee Tranviarie, Metropolitane, Funicolari, E Piste Aeroportuali, E Relative Opere Complementari
Euro **652.050,00 pari al 63%**

Eseguibile dal concorrente se direttamente qualificato (quale impresa singola o costituendo sub raggruppamento).

Vige divieto di avvalimento

Categorie diverse dalla prevalente: a qualificazione obbligatoria:

-Cat. OS 01 Lavori in terra Euro 155.250,00 pari al 15%
-Cat. OS 21 Opere strutturali speciali: Euro 113.850,00 pari al 11%
-Cat. OG 13 Opere di ingegneria naturalistica: Euro 113.850,00 pari al 11%

Eseguibile dal concorrente se direttamente qualificato (quale impresa singola o mandante di costituendo raggruppamento verticale) o se coperta per importo con la categoria prevalente. Tale categoria è interamente subappaltabile nei limiti complessivi dell'art. 105 del Codice. Qualora coperta con la categoria prevalente sarà obbligatorio subappaltarla per intero. E' ammesso l'avvalimento per tale categoria;

CATEGORIA	IMPORTO A LOTTO	%
OG 03	€ 652.050,00	63%
OS 01	€ 155.250,00	15%
OS 21	€ 113.850,00	11%
OG 13	€ 113.850,00	11%
		100 %

L'importo complessivo dell'affidamento per ciascun lotto ammonta ad Euro 1.035.000,00

Art 5 - Interpretazione del progetto

In caso di discordanza tra i vari elaborati di progetto vale la soluzione più aderente alle finalità per le quali il lavoro è stato progettato e comunque quella meglio rispondente ai criteri di ragionevolezza e di buona tecnica esecutiva.

Art 6 - Documenti che fanno parte di ciascun contratto di appalto

1. Fanno parte integrante e sostanziale di ciascun **contratto d'appalto applicativo**, ancorché non materialmente allegati:
 - a) il capitolato generale d'appalto approvato con D.M. 19 aprile 2000, n. 145, per quanto ancora in vigore;
 - b) il Decreto Ministeriale Infrastrutture e Trasporti del 7 marzo 2018 n. 49 - "Approvazione delle linee guida sulle modalità di svolgimento delle funzioni di direttore dei lavori e di direttore dell'esecuzione";
 - c) il presente Capitolato Speciale d'Appalto parte I e parte II;
 - d) il Quadro Economico;
 - e) i piani di sicurezza eventualmente previsti;
 - f) le norme di misurazione e valutazione dei lavori per le opere quotate nel **prezzario della Regione Liguria ed. Luglio 2022**;**
 - g) gli articoli da 1 a 12 compreso, del "Capitolato di Sicurezza" del Comune di Genova approvato con Deliberazione di Giunta Comunale n. 877 del 4/6/1998;
 - h) il Decreto Legislativo del 9 aprile 2008, n. 81 e ss. mm. e i.
 - i) i computi metrici estimativi appositamente redatti
2. Sono esclusi dal contratto tutti gli elaborati progettuali diversi da quelli elencati al comma 1.
 - a) In particolare sono estranei ai rapporti negoziali:
 - i computi metrici;
 - le analisi prezzi;
3. Fanno parte del contratto di **Accordo Quadro**:
 - b) il Piano di Sicurezza e Coordinamento in fase di progettazione;
 - c) Il prezzario della Regione Liguria opere edili e impiantistiche anno 2022 – EDIZIONE LUGLIO 2022.**
 - d) Qualora non ricomprese alcune tipologie di lavorazioni nel prezzario di cui al punto C potranno essere considerati i prezzari ANAS – Manutenzioni anno 2022 e prezzario Assorocchia 2022;

I documenti di cui ai precedenti punti 1), 2) e 3) non si allegano avvalendosi del disposto di cui all'art. 99 del R.D. 23 maggio 1924 n. 827.

Art 7 - Disposizioni particolari riguardanti l'accordo quadro e i contratti applicativi da esso derivanti.

1. La partecipazione alla gara d'appalto equivale a dichiarazione di perfetta conoscenza e incondizionata accettazione della legge, dei regolamenti e di tutte le norme vigenti in materia di lavori pubblici, nonché alla completa accettazione di tutte le norme che regolano il presente appalto, e del progetto per quanto attiene alla sua perfetta esecuzione.
2. Esperita la gara, l'Amministrazione appaltante provvederà all'aggiudicazione dell'accordo quadro e alla stipula dello stesso, quindi si provvederà alla stipula dei contratti applicativi, che possono comprendere uno o più interventi, previa sottoscrizione dei relativi verbali di cui all'articolo 31, comma 4 lettera e) del Codice dei contratti, fino al massimo, alla concorrenza dell'importo finanziato.
3. L'accordo quadro ha durata complessiva di 36 (trentasei) mesi a decorrere dalla data di stipula

prorogabili, entro la data scadenza del medesimo, per un ulteriore periodo di 6 mesi alle medesime condizioni economiche.

4. Il tempo previsto per l'esecuzione di ogni intervento sarà stabilito di volta in volta e indicato nel relativo contratto applicativo.
5. Per ogni annualità verrà formulato un contratto applicativo
6. Qualora si configuri l'esigenza di eseguire interventi d'urgenza, l'appaltatore dovrà provvedere, al massimo entro 24 ore dalla richiesta di intervento, ad avviare concretamente i relativi lavori e portarli a termine entro la scadenza fissata dalla Direzione Lavori.
7. Nel caso di interventi di urgenza la richiesta d'intervento sarà effettuata tramite ordine di servizio redatto dalla Direzione lavori nel quale si indicherà il tempo necessario per eseguirlo; l'ordine potrà essere impartito telefonicamente. La Direzione lavori, appena possibile, formalizzerà l'ordine di servizio, mediante stipula di contratto applicativo; l'Impresa sarà ritenuta responsabile per tutti i danni causati dalla mancata tempestività di intervento.
8. A tal fine l'Impresa appaltatrice dovrà indicare al momento dell'aggiudicazione definitiva un esatto recapito postale, telefonico e aziendale in Genova, ed essere sempre reperibile, anche nelle ore notturne e comprese le giornate festive.
9. L'ultimazione delle opere relative al singolo contratto applicativo verrà certificata dalla Direzione Lavori, previa verifica dei necessari riscontri, mediante verbale o certificato di fine lavori, sottoscritto anche dall'Appaltatore.
10. Il contratto applicativo può comprendere uno o più interventi, da eseguire anche in siti diversi, anche preliminarmente definiti da apposita progettazione fornita allo scopo, inoltre l'Impresa dovrà essere attrezzata per soddisfare eventuali richieste di intervento contemporanee.
11. La penale pecuniaria rimane stabilita nella misura pari alla percentuale dell'uno per mille (1 ‰) dell'importo netto contrattuale per ogni giorno di ritardo nell'ultimazione dei lavori.
12. La penale, stessa misura percentuale, trova applicazione anche in caso di ritardo:
 - a) nell'inizio della dei lavori rispetto alla data fissata dal Direttore dei lavori per la consegna degli stessi;
 - b) nell'inizio dei lavori rispetto alla data fissata dal Direttore dei lavori per l'esecuzione dei singoli interventi di volta in volta ordinati;
 - c) nell'ultimazione dei lavori rispetto alla data fissata dal Direttore dei lavori per l'esecuzione dei singoli interventi di volta in volta ordinati;
 - d) nella ripresa dei lavori seguente un verbale di sospensione, rispetto alla data fissata dal Direttore dei lavori;
 - e) nel rispetto dei termini imposti dalla Direzione dei lavori per il ripristino di lavori non accettabili o danneggiati;
 - f) nel caso di ritardo nell'esecuzione di interventi d'urgenza per ogni ora di ritardo.
13. Tutte le penali di cui al presente articolo sono contabilizzate in detrazione in occasione del pagamento immediatamente successivo al verificarsi della relativa condizione di ritardo.
14. L'importo complessivo delle penali irrogate ai sensi dei commi precedenti non potrà superare il 10% dell'importo del contratto; qualora i ritardi siano tali da comportare una penale di importo superiore alla predetta percentuale trova applicazione quanto previsto in materia di risoluzione del contratto.
15. L'applicazione delle penali di cui al presente articolo non pregiudica il risarcimento di eventuali danni o ulteriori oneri sostenuti dalla Stazione appaltante a causa dei ritardi.
16. Pagamenti in acconto: prima della consegna degli interventi relativi a ciascun contratto applicativo, la Direzione lavori trasmetterà all'Appaltatore il registro di contabilità affinché lo stesso provveda alla numerazione e bollatura presso gli uffici del registro ai sensi dell'art. 2215 del Codice Civile.
17. L'impresa avrà diritto a pagamenti in acconto in ragione di quanto stabilito nel singolo contratto applicativo. La contabilizzazione dei lavori avverrà su base analitica e tenuto conto di quanto indicato al precedente art. 2.
18. Il certificato per il pagamento della rata di acconto sarà rilasciato non oltre 45 giorni dal termine stabilito dai singoli contratti applicativi, previa presentazione da parte dell'Appaltatore di fattura di pari importo.
19. Il relativo titolo di spesa sarà emesso entro i successivi 30 giorni. Sulla rata di acconto sarà effettuata la trattenuta di garanzia nella misura dello 0,5%, da svincolarsi in sede di liquidazione

- del conto finale.
20. Contestualmente alla sottoscrizione del registro di contabilità, l'Appaltatore dovrà consegnare alla Direzione lavori, la fattura relativa alla rata di acconto perché sia allegata al certificato di pagamento. Eventuali ritardi nell'emissione del certificato di pagamento, dovuti alla mancata presentazione della fattura nel giorno convenuto, non daranno diritto all'Appaltatore al riconoscimento degli interessi.
 21. Conto finale - Collaudo - Pagamenti a saldo: entro i successivi 45 giorni dalla data di effettiva ultimazione dei lavori afferenti a ciascun contratto applicativo, sarà redatto il conto finale e si darà luogo al pagamento dell'ultima rata di acconto, al netto della ritenuta e con le modalità di cui all'articolo precedente; il relativo titolo di spesa sarà emesso entro i successivi 30 giorni.
 22. Il certificato di regolare esecuzione relativo a ciascun contratto applicativo sarà emesso entro 3 mesi dalla data di ultimazione dei lavori; entro i successivi 60 giorni sarà emesso il titolo di pagamento della rata di saldo previa presentazione di idonea garanzia fidejussoria, della durata di 2 anni, nonché della relativa fattura.
 23. Il pagamento della rata di saldo, disposto previa garanzia fidejussoria ai sensi dell'art. 103 del Codice dei contratti e di importo pari alla rata di saldo maggiorato del tasso di interesse legale applicato alla durata della garanzia stessa, non costituisce presunzione di accettazione dell'opera, ai sensi dell'art. 1666, secondo comma, del Codice Civile. L'importo garantito, pari alla rata di saldo, dovrà essere comprensivo del tasso di interesse legale applicato alla durata della garanzia stessa.
 24. Nel periodo decorrente tra l'ultimazione dei lavori e l'emissione del certificato di regolare esecuzione, l'Impresa dovrà provvedere alla manutenzione gratuita delle opere eseguite, non conseguente all'uso delle stesse. Inoltre la stessa dovrà effettuare tutti quei lavori complementari e di finitura riconosciuti necessari dalla Direzione Lavori per la migliore riuscita delle opere. Salvo quanto disposto dall'art. 1669 del Codice Civile, l'Appaltatore risponde per la difformità e i vizi delle opere, ancorché riconoscibili, purché denunciati dal soggetto appaltante prima che il Certificato di Regolare Esecuzione assuma carattere definitivo.
 25. Qualora fossero necessarie opere o forniture da fare effettuare a terzi, l'Appaltatore, su richiesta della Direzione lavori, ha l'obbligo di liquidare le relative fatture, intestate al Comune di Genova, che gli saranno presentate. Dette fatture, debitamente quietanzate, saranno inserite nell'acconto immediatamente seguente alla loro liquidazione.
 26. Anticipazioni: ai sensi dell'art. 35 comma 18 del Codice dei contratti, potrà essere corrisposta all'Appaltatore un'anticipazione del prezzo pari al 20% sull'importo del contratto applicativo. Si potrà dare corso a detta corresponsione solo previa costituzione di apposita fidejussione bancaria o assicurativa.

Art 8 - Documentazione propedeutica per la consegna dei lavori di ogni contratto applicativo

1. La consegna dei lavori è disciplinata dall'art. 5 del Decreto Ministeriale Infrastrutture e Trasporti in data 07 marzo 2018 n. 49 - "Approvazione delle linee guida sulle modalità di svolgimento delle funzioni di direttore dei lavori e di direttore dell'esecuzione".
2. L'Amministrazione potrà procedere, in caso di urgenza, alla consegna dei lavori sotto le riserve di legge di cui all'art. 32 comma 8 del Codice dei contratti, restando così inteso che l'Appaltatore si obbliga ad accettare la consegna dei lavori anche nelle more della stipulazione del relativo contratto applicativo; il Direttore dei Lavori indicherà espressamente sul verbale le lavorazioni da iniziare immediatamente.
3. Con riferimento a ciascuna consegna dei lavori, all'atto della stessa, l'appaltatore dovrà aver già consegnato alla stazione appaltante la documentazione relativa ai piani di sicurezza previsti dal Codice dei contratti e la documentazione prevista dal D.Lgs. n. 81 del 2008.
4. L'appaltatore deve trasmettere alla Stazione appaltante, prima dell'inizio dei lavori, la documentazione di avvenuta denuncia di inizio lavori effettuata agli enti previdenziali, assicurativi ed antinfortunistici, la Cassa Edile nonché quant'altro richiesto dalla Direzione dei Lavori o dal Responsabile del Procedimento in ordine alla normativa vigente ed agli obblighi di cui al presente

capitolato speciale.

5. Il Direttore dei Lavori comunica all'esecutore il giorno e il luogo in cui deve presentarsi per ricevere la consegna dei lavori, munito del personale idoneo nonché delle attrezzature e materiali necessari per eseguire, ove occorra, il tracciamento dei lavori secondo i piani, profili e disegni di progetto. Sono a carico dell'esecutore gli oneri per le spese relative alla consegna, alla verifica e al completamento del tracciamento che fosse stato già eseguito a cura della stazione appaltante.

Art 9 - Programma esecutivo dei lavori dell'appaltatore

1. Entro 15 giorni dalla data del verbale di consegna, e comunque prima dell'inizio effettivo dei lavori, l'appaltatore predispose e consegna alla direzione lavori un proprio programma esecutivo dei lavori, di cui all'art. 1 comma 1 lettera f) del Decreto M.I.T. n. 49/2018 elaborato in relazione alle proprie tecnologie, alle proprie scelte imprenditoriali e alla propria organizzazione lavorativa. Tale programma deve riportare per ogni lavorazione, le previsioni circa il periodo di esecuzione nonché l'ammontare presunto, parziale e progressivo, dell'avanzamento dei lavori alle date contrattualmente stabilite per la liquidazione dei certificati di pagamento. Detto programma deve essere coerente con il programma predisposto dalla Stazione Appaltante, con l'offerta tecnica presentata in sede di gara e con le obbligazioni contrattuali e deve essere approvato dalla Direzione Lavori, mediante apposizione di un visto, entro cinque giorni dal ricevimento. Trascorso il predetto termine senza che la direzione lavori si sia pronunciata il programma esecutivo dei lavori si intende accettato, fatte salve palesi illogicità o indicazioni erronee palesemente incompatibili con il rispetto dei termini di ultimazione.
2. Il programma esecutivo dei lavori dell'appaltatore può essere modificato o integrato dal Comune, mediante ordine di servizio emessi dal Direttore dei Lavori, ogni volta che sia necessario alla miglior esecuzione dei lavori e in particolare:
 - A) per il coordinamento con le prestazioni o le forniture di imprese o altre ditte estranee al contratto;
 - B) per l'intervento o il mancato intervento di società concessionarie di pubblici servizi le cui reti siano coinvolte in qualunque modo con l'andamento dei lavori, purché non imputabile ad inadempimenti o ritardi della Stazione committente;
 - C) per l'intervento o il coordinamento con autorità, enti o altri soggetti diversi dalla Stazione appaltante, che abbiano giurisdizione, competenze o responsabilità di tutela sugli immobili, i siti e le aree comunque interessate dal cantiere; a tal fine non sono considerati soggetti diversi le società o aziende controllate o partecipate dalla Stazione appaltante o soggetti titolari di diritti reali sui beni in qualunque modo interessati dai lavori intendendosi, in questi casi, ricondotta la fattispecie alla responsabilità gestionale della Stazione appaltante;
 - D) per la necessità o l'opportunità di eseguire prove sui campioni, prove di carico e di tenuta e funzionamento degli impianti, nonché collaudi parziali o specifici;
 - E) qualora sia richiesto dal coordinatore per la sicurezza e la salute nel cantiere, in ottemperanza all'art. 92 del D.Lgs. 9 aprile 2008 n. 81. In ogni caso il programma esecutivo dei lavori deve essere coerente con il piano di sicurezza e di coordinamento del cantiere, eventualmente integrato ed aggiornato.

Qualora l'appaltatore non abbia ottemperato a quanto sopra entro 10 giorni dalla richiesta scritta della Direzione lavori, sarà applicata la stessa penale giornaliera prevista dallo schema di contratto per il ritardo sull'ultimazione dei lavori.

Art 10 - Contabilizzazione dei lavori a misura

1. La contabilizzazione dei lavori a misura è effettuata secondo le specificazioni date nelle norme del Decreto M.I.T. n. 49/2018 -Titolo II capo IV – Controllo Amministrativo Contabile e del presente capitolato speciale d'appalto.

Art 11 - Contabilizzazione dei lavori in economia

1. Per i lavori in economia verranno applicati i costi della mano d'opera desunti, per gli operai edili, dalla tabella periodica pubblicata dall'Associazione dei Costruttori Edili della Provincia di Genova, aumentati del 15% per spese generali e di un ulteriore 10% per utili dell'impresa, per una percentuale complessiva del 26,50%; per gli operai che operano nei settori: Opere metalmeccaniche, Impianti Elettrici Idraulici Riscaldamento, si farà riferimento al Prezzario Opere Edili ed Impiantistiche - **Regione Liguria - Luglio 2022**.
2. Tali prezzi comprendono ogni spesa per fornire gli operai delle attrezzature di lavoro e dei dispositivi di protezione individuali di cui all'art. 18 comma 1 lett. d) del D.Lgs. 9 aprile 2008 n. 81, per il loro nolo e manutenzione, per l'assistenza e sorveglianza sul lavoro, per l'illuminazione del cantiere, per assicurazioni e contributi sociali ed assistenziali, per ferie ed assegni familiari e per ogni altro onere stabilito per legge a carico del datore di lavoro.
3. I lavori in economia a termini di contratto, non danno luogo ad una valutazione a misura, ma sono inseriti nella contabilità secondo i prezzi di elenco per l'importo delle somministrazioni al netto del ribasso d'asta, per quanto riguarda i materiali. Per la mano d'opera e noli, sono liquidati con applicazione del ribasso d'asta esclusivamente sulla quota delle spese generali e utili (26,50%).
4. I prezzi dei materiali e dei noli saranno desunti dal Prezzario Opere Edili ed Impiantistiche - **Regione Liguria - Luglio 2022** al lordo del ribasso offerto in sede di gara.
5. Dette prestazioni verranno inserite in contabilità nell'acconto immediatamente successivo la loro esecuzione e/o somministrazione.

Art 12 -Variazioni al progetto e al corrispettivo

1. Qualora il Comune di Genova, richiedesse e ordinasse modifiche o varianti in corso d'opera, fermo restando il rispetto delle condizioni e della disciplina di cui all'art. 106 del Codice dei contratti, le stesse saranno concordate e successivamente liquidate ai prezzi di contratto, ma se comportano lavorazioni non previste o si debbono impiegare materiali per i quali non risulta fissato il prezzo contrattuale, si procederà alla formazione di "nuovi prezzi" come disposto dall' art. 8 comma 5 del Decreto M.I.T. n. 49/2018.
2. I nuovi prezzi sono determinati in contraddittorio tra il Direttore dei lavori e l'esecutore, e approvati dal Responsabile del Procedimento. Ove comportino maggiori spese rispetto alle somme previste nel quadro economico, essi sono approvati dalla Stazione Appaltante su proposta del Responsabile del Procedimento prima di essere ammessi nella contabilità dei lavori. Se l'esecutore non accetta i nuovi prezzi così determinati e approvati, la Stazione Appaltante può ingiungergli l'esecuzione delle lavorazioni o la somministrazione dei materiali sulla base di detti prezzi, comunque ammessi nella contabilità; ove l'esecutore non iscriva riserva negli atti contabili, i prezzi si intendono definitivamente accettati ai sensi del comma 6 del medesimo articolo del Decreto M.I.T. n. 49/2018.

Art 13 - Contestazioni e riserve

1. L'esecutore è sempre tenuto a uniformarsi alle disposizioni del Direttore dei Lavori, senza poter sospendere o ritardare il regolare sviluppo dei lavori, quale che sia la contestazione o la riserva che egli iscriva negli atti contabili.
2. Il registro di contabilità deve essere firmato dall'appaltatore, con o senza riserve, nel giorno che gli vien presentato, in occasione di ogni stato di avanzamento.
3. Nel caso in cui l'appaltatore non firmi il registro è invitato a farlo entro il termine perentorio di 15 giorni e, qualora persista nell'astensione o nel rifiuto, se ne farà espressa menzione nel registro.
4. Se l'appaltatore ha firmato con riserva, qualora l'esplicazione e la quantificazione non sia possibile al momento della formulazione della stessa, egli deve, a pena di decadenza, nel termine di quindici giorni, esplicitare la riserva, scrivendo e firmando nel registro le corrispondenti domande di indennità.
5. Le riserve devono essere formulate in modo specifico ed indicare con precisione le ragioni sulle quali esse si fondano. In particolare, le riserve devono contenere, a pena di inammissibilità, la precisa quantificazione delle somme che l'esecutore ritiene gli siano dovute. La quantificazione

della riserva è effettuata in via definitiva, senza possibilità di successive integrazioni o incrementi rispetto all'importo iscritto.

6. Le riserve devono essere iscritte, a pena di decadenza sul primo atto di appalto idoneo a riceverle, successivo all'insorgenza o alla cessazione del fatto che ha determinato il pregiudizio dell'esecutore. In ogni caso, sempre a pena di decadenza, le riserve sono iscritte anche nel registro di contabilità all'atto della firma immediatamente successiva al verificarsi o al cessare del fatto pregiudizievole. Le riserve non riconfermate sul conto finale si intendono abbandonate. Nel caso che l'appaltatore non abbia firmato il registro, nel termine come sopra prefissogli, oppure, avendolo firmato con riserva, non abbia poi esplicitato le sue riserve nel modo e nel termine sopraindicati, si avranno come accertati i fatti registrati, e l'appaltatore decadrà dal diritto di far valere in qualunque tempo e modo, riserve o domande che a essi si riferiscano.
7. Il Direttore dei Lavori dovrà, entro i successivi quindici giorni, scrivere nel registro le proprie controdeduzioni motivando.

Art 14 - Norme di sicurezza

1. I lavori appaltati devono svolgersi nel pieno rispetto di tutte le norme vigenti in materia di prevenzione degli infortuni e igiene del lavoro e in ogni caso in condizione di permanente sicurezza e igiene.
2. È obbligo dell'Impresa esecutrice trasmettere alla Stazione Appaltante, entro trenta giorni dall'aggiudicazione e comunque prima dell'inizio dei lavori, una dichiarazione dell'organico medio annuo, distinto per qualifica, corredata dagli estremi delle denunce dei lavori effettuate all'Inps, all'Inail e alla Cassa edile, nonché una dichiarazione relativa al contratto collettivo stipulato dalle organizzazioni sindacali comparativamente più rappresentative, applicato ai lavoratori dipendenti. È fatto obbligo all'Impresa, altresì, di trasmettere quant'altro richiesto dalla Direzione dei Lavori o dal RUP ai fini del rispetto degli obblighi previsti dalla normativa vigente o dal presente Capitolato Speciale.
3. L'appaltatore è obbligato ad osservare le misure generali di tutela di cui all'art. 15 del D.Lgs. 9 aprile 2008 n. 81, nonché le disposizioni dello stesso decreto applicabili alle lavorazioni previste nel cantiere.
4. L'Amministrazione appaltante fornirà, ai sensi dell'art. 90 del D.Lgs. 9 aprile 2008 n. 81, il Piano di Sicurezza e di Coordinamento e, se necessario, il Piano Generale di Sicurezza, nonché il fascicolo informativo.
5. È obbligo dell'impresa appaltatrice attenersi alle disposizioni del D.Lgs. 9 aprile 2008 n. 81 nonché a quelle impartite dal Coordinatore in materia di Sicurezza e di Salute durante la realizzazione dell'opera designato ai sensi del terzo comma dell'art. 90 del medesimo D. Lgs.; nel rispetto di tali norme i suddetti obblighi valgono anche per le eventuali imprese subappaltatrici.
6. In conformità al comma 5 dell'art. 100 D.Lgs. 9 aprile 2008 n. 81, l'impresa appaltatrice può presentare, entro 30 giorni dall'aggiudicazione e comunque prima dell'inizio dei lavori, proposte di integrazione al Piano di Sicurezza e al Piano di Coordinamento, ove ritenga di poter meglio garantire la sicurezza nel cantiere sulla base della propria esperienza. In nessun caso le eventuali integrazioni possono giustificare modifiche o adeguamento dei prezzi pattuiti.
7. Entro il medesimo termine di cui sopra, l'appaltatore deve redigere e consegnare alla Civica Amministrazione, il piano operativo di sicurezza (POS) per quanto attiene alle proprie scelte autonome e relative responsabilità nell'organizzazione del cantiere e nell'esecuzione dei lavori. Detto piano farà parte integrante del contratto di appalto.
8. Il direttore tecnico del cantiere (che dovrà risultare indicato anche sui cartelli di cantiere) è responsabile del rispetto dei piani di sicurezza da parte di tutte le imprese impegnate nell'esecuzione dei lavori.
9. Le imprese esecutrici devono comunque, nell'esecuzione dei lavori di qualsiasi genere, adottare tutti gli accorgimenti più idonei per garantire la tutela della salute e la sicurezza operai, delle persone addette ai lavori e dei terzi, nonché evitare danni ai beni pubblici e privati, secondo quanto disposto dalla vigente normativa.
10. Resta inteso che ogni più ampia responsabilità ricadrà sull'appaltatore, il quale dovrà pertanto

provvedere ai risarcimenti del caso, manlevando la Civica Amministrazione, nonché il personale preposto alla direzione e sorveglianza dei lavori, da ogni responsabilità.

11. È fatto obbligo all'impresa di lasciare il libero accesso al cantiere ed il passaggio nello stesso per l'attività di vigilanza ed il controllo dell'applicazione delle norme di legge e contrattuali sulla prevenzione degli infortuni e l'igiene del lavoro ai componenti del comitato paritetico territoriale costituito a norma del contratto nazionale del lavoro e del contratto integrativo per la circoscrizione territoriale della Provincia di Genova.
12. L'Appaltatore medesimo deve fornire tempestivamente al coordinatore per la sicurezza nella fase esecutiva gli aggiornamenti alla documentazione di cui al comma 7, ogni volta che mutino le condizioni del cantiere, ovvero i processi lavorativi utilizzati.

Art. 15 - Revisione prezzi

1. Si applica la formula del prezzo chiuso ai lavori avente durata inferiore all'anno.
2. Ai sensi dell'articolo 106, comma 1, lettera a), primo periodo, del decreto legislativo 18 aprile 2016, n. 50 e ai sensi dell'art. 29 del D.l. 27 gennaio 2022 convertito con legge 28 marzo 2022, n. 25, fino al 31 dicembre 2023, per i lavori aventi durata superiore all'anno è facoltà della Civica amministrazione procedere alla revisione dei prezzi a decorrere dal secondo anno successivo all'aggiudicazione e con esclusione dei lavori già eseguiti nel primo anno e dell'intera anticipazione ricevuta, secondo le regole stabilite nel presente articolo.
3. Nel caso si applichi la revisione dei prezzi, le variazioni di prezzo in aumento o in diminuzione possono essere valutate, sulla base dei prezzi di cui all'articolo 23, comma 7 del Codice, soltanto se tali variazioni risultano superiori al cinque per cento rispetto al prezzo, rilevato nell'anno di presentazione dell'offerta, anche tenendo conto di quanto previsto dal decreto del Ministero delle infrastrutture e della mobilità sostenibili che definisce la metodologia di rilevazione delle variazioni dei prezzi dei materiali di costruzione. In tal caso si procede a compensazione, in aumento o in diminuzione, per la percentuale eccedente il cinque per cento e comunque in misura pari all'80 per cento di detta eccedenza.
4. Ai fini della compensazione si possono utilizzare le somme appositamente accantonate per imprevisti, senza nuovi o maggiori oneri per la finanza pubblica, nel quadro economico di ogni intervento, in misura non inferiore all'1 per cento del totale dell'importo dei lavori, fatte salve le somme relative agli impegni contrattuali già assunti, nonché le eventuali ulteriori somme a disposizione della stazione appaltante per lo stesso intervento nei limiti della relativa autorizzazione annuale di spesa. Possono altresì essere utilizzate le somme derivanti da ribassi d'asta, qualora non ne sia prevista una diversa destinazione sulla base delle norme vigenti, nonché le somme disponibili relative ad altri interventi ultimati di competenza dei soggetti aggiudicatori per i quali siano stati eseguiti i relativi collaudi ed emanati i certificati di regolare esecuzione nel rispetto delle procedure contabili della spesa nei limiti della residua spesa autorizzata.
5. A pena di decadenza, l'appaltatore presenta alla stazione appaltante l'istanza di compensazione, entro sessanta giorni dalla data di pubblicazione nella Gazzetta Ufficiale della Repubblica dei relativi decreti ministeriali. Il direttore dei lavori della stazione appaltante verifica l'eventuale effettiva maggiore onerosità subita dall'esecutore, e da quest'ultimo provata con adeguata documentazione, ivi compresa la dichiarazione di fornitori o subcontraenti o con altri idonei mezzi di prova relativi alle variazioni, per i materiali da costruzione, del prezzo elementare dei materiali da costruzione pagato dall'esecutore, rispetto a quello documentato dallo stesso con riferimento al momento dell'offerta. Il direttore dei lavori verifica altresì che l'esecuzione dei lavori sia avvenuta nel rispetto dei termini indicati nel cronoprogramma. Laddove la maggiore onerosità provata dall'esecutore sia relativa ad una variazione percentuale inferiore a quella riportata nel decreto di cui al secondo periodo del comma 2, la compensazione è riconosciuta limitatamente alla predetta inferiore variazione e per la sola parte eccedente il cinque per cento e in misura pari all'80 per cento di detta eccedenza. Ove sia provata dall'esecutore una maggiore onerosità relativa a una

variazione percentuale superiore a quella riportata nel predetto decreto, la compensazione è riconosciuta nel limite massimo pari alla variazione riportata nel decreto ministeriale, per la sola parte eccedente il cinque per cento e in misura pari all'80 per cento di detta eccedenza.

Art 16 - Subappalto

1. Onde consentire una corretta e tempestiva esecuzione dei lavori possibilmente senza interruzioni o sospensione degli stessi, ai fini del rilascio dell'autorizzazione entro i termini previsti dall'art. 105 comma 18, del Codice dei contratti, l'Impresa si obbliga, all'atto della presentazione dell'istanza di subappalto, a presentare la seguente documentazione:
 - A) Copia del contratto di subappalto dal quale emerge, tra l'altro, che il prezzo praticato dall'Impresa esecutrice di tali lavori non superi il limite indicato dall'art. 105 comma 14, del Codice dei contratti. A tal fine per ogni singola attività affidata in subappalto dovrà essere precisato il prezzo pattuito nel contratto d'appalto, comprensivo del costo per gli oneri della sicurezza espressamente evidenziati, rispetto ai quali il subappaltatore non dovrà praticare alcun ribasso. La stazione appaltante, ai sensi dell'art. 3 della Legge n. 136/2010 e s.m.i., verifica che nei contratti sottoscritti con i subappaltatori e i subcontraenti della filiera delle Imprese a qualsiasi titolo interessate ai lavori, sia inserita, a pena di nullità assoluta, un'apposita clausola con la quale ciascuno di essi assume gli obblighi di tracciabilità dei flussi finanziari. Le transazioni devono essere eseguite tramite lo strumento del bonifico bancario o postale o con altri strumenti di incasso o di pagamento idonei a garantire la piena tracciabilità delle operazioni.
 - B) Attestazione S.O.A. dell'Impresa subappaltatrice, oppure, per i lavori di importo pari o inferiore a 150.000,00 Euro, documentazione a comprova dei requisiti di cui all'art. 90 del Regolamento.
 - C) Autocertificazione resa ai sensi di legge attestante la non sussistenza delle cause di divieto, di decadenza o di sospensione di cui agli artt. 67 e 84, comma 4, del D.Lgs n. 159 del 6 settembre 2011.
 - D) Dichiarazione sostitutiva resa dal rappresentante dell'Impresa subappaltatrice secondo l'apposita modulistica predisposto dal Comune di Genova, ritirabile presso l'ufficio del Responsabile del Procedimento.
2. Dalla data di presentazione dell'istanza di autorizzazione al subappalto decorrono trenta giorni, oppure quindici, nel caso di subappalti di importo inferiore al 2% (dueper cento) dell'importo del contratto d'appalto, oppure inferiori a 100.000,00 Euro, perché la stazione appaltante autorizzi o meno il subappalto. Tale termine può essere prorogato una volta sola se ricorrono giustificati motivi; tra i giustificati motivi potrebbe essere compresa l'incompletezza della documentazione presentata a corredo della domanda di autorizzazione al subappalto. I lavori oggetto di subappalto non potranno avere inizio prima dell'autorizzazione da parte del Comune di Genova, ovvero della scadenza del termine previsto al riguardo dall'articolo 105, comma 18, del Codice dei contratti, senza che l'Amministrazione abbia chiesto integrazioni alla documentazione presentata o ne abbia contestato la regolarità.
3. Qualora l'istanza di subappalto pervenga priva di tutta o di parte della documentazione richiesta, il Comune non procederà al rilascio dell'autorizzazione, provvederà a contestare la carenza documentale all'Impresa appaltatrice, convenendo altresì le Parti, che in tale circostanza eventuali conseguenti sospensioni dei lavori saranno attribuite a negligenza dell'Impresa appaltatrice medesima e pertanto non potranno giustificare proroghe al termine finale di esecuzione dei lavori, giustificando invece l'applicazione, in tal caso, delle penali contrattuali.

Art. 17 - Responsabilità in materia di subappalto

1. L'appaltatore resta in ogni caso responsabile nei confronti dell'amministrazione committente per l'esecuzione delle opere oggetto di subappalto, sollevando la medesima da ogni pretesa dei

subappaltatori o da richieste di risarcimento danni avanzate da terzi in conseguenza all'esecuzione di lavori subappaltati.

2. Il direttore dei lavori e il R.U.P., nonché il coordinatore per l'esecuzione in materia di sicurezza di cui all'articolo 92 del Decreto n. 81 del 2008, provvedono a verificare, ognuno per la propria competenza, il rispetto di tutte le condizioni di ammissibilità e di esecuzione dei contratti di subappalto.
3. Il subappalto non autorizzato comporta inadempimento contrattualmente grave ed essenziale anche ai sensi dell'articolo 1456 del codice civile con la conseguente possibilità, per l'amministrazione committente, di risolvere il contratto in danno dell'appaltatore, ferme restando le sanzioni penali previste dall'articolo 21 della legge 13 settembre 1982, n. 646, come modificato dal decreto-legge 29 aprile 1995, n. 139, convertito dalla legge 28 giugno 1995, n. 246 (ammenda fino a un terzo dell'importo dell'appalto, arresto da sei mesi a un anno).
4. Ai sensi dell'articolo 105 commi 2, terzo periodo del Codice dei contratti è considerato subappalto qualsiasi contratto avente ad oggetto attività ovunque espletate che richiedano l'impiego di manodopera, quali le forniture con posa in opera e i noli a caldo, se singolarmente di importo superiore al 2 per cento dell'importo dei lavori affidati o di importo superiore a 100.000 euro e se l'incidenza del costo della manodopera e del personale è superiore al 50 per cento dell'importo del contratto di subappalto.
5. I sub-affidamenti che non costituiscono subappalto, devono essere comunicati al R.U.P. e al coordinatore per la sicurezza in fase di esecuzione, entro il giorno feriale antecedente all'ingresso in cantiere dei soggetti sub-affidatari. L'appaltatore deve comunicare il nome del sub-contraente, l'importo del sub-contratto e l'oggetto del lavoro affidato. L'appaltatore è, inoltre, tenuto a presentare all'amministrazione committente la seguente documentazione:
 - a) dichiarazione del sub-affidatario attestante la conformità delle macchine e delle attrezzature utilizzate, allegando per ciascuna di esse copia del libretto di circolazione e dell'assicurazione;
 - b) elenco del personale autorizzato ad accedere al cantiere;
 - c) dichiarazione attestante il rispetto della normativa in materia di sicurezza e salute dei lavoratori;
 - d) dichiarazione del sub-affidatario, in ottemperanza agli obblighi di tracciabilità previsti dall'art. 3 del D.Lgs. 136/2010.

L'appaltatore è, altresì, obbligato a comunicare alla stazione appaltante eventuali modifiche a tali informazioni avvenute nel corso del sub-contratto.

6. Ai sensi dell'articolo 105, comma 3 del Codice dei contratti, e ai fini dell'art. 18 del presente Capitolato speciale non è considerato subappalto l'affidamento di attività specifiche di servizi a lavoratori autonomi, per le quali l'appaltatore ha l'obbligo di darne comunicazione alla stazione appaltante.
7. Ai subappaltatori, ai sub-affidatari, nonché ai soggetti titolari delle prestazioni che non sono considerate subappalto si applicano i seguenti commi, in materia di tessera di riconoscimento:
 - Ai sensi degli articoli 18, comma 1, lettera u), 20, comma 3 e 26, comma 8, del Decreto n. 81 del 2008, nonché dell'articolo 5, comma 1, primo periodo, della legge n. 136 del 2010, l'appaltatore è obbligato a fornire a ciascun soggetto occupato in cantiere una apposita tessera di riconoscimento, impermeabile ed esposta in forma visibile, corredata di fotografia, contenente le generalità del lavoratore, i dati identificativi del datore di lavoro e la data di assunzione del lavoratore. L'appaltatore risponde dello stesso obbligo anche per i lavoratori dipendenti dai subappaltatori autorizzati; la tessera dei predetti lavoratori deve riportare gli estremi dell'autorizzazione al subappalto. Tutti i lavoratori sono tenuti ad esporre detta tessera di riconoscimento.
 - Agli stessi obblighi devono ottemperare anche i lavoratori autonomi che esercitano direttamente la propria attività nei cantieri e il personale presente occasionalmente in cantiere che non sia dipendente dell'appaltatore o degli eventuali subappaltatori (soci, artigiani di ditte individuali senza dipendenti, professionisti, fornitori esterni, collaboratori familiari e simili); tutti i predetti soggetti devono provvedere in proprio e, in tali casi, la tessera di riconoscimento deve riportare i dati identificativi del committente ai sensi dell'articolo 5, comma 1, secondo periodo, della legge n. 136 del 2010.

Art. 18 - Pagamento dei subappaltatori

1. L'Amministrazione Committente provvede a corrispondere direttamente ai subappaltatori e ai cottimisti l'importo dei lavori da loro eseguiti, a norma di quanto previsto dell'articolo 105, comma 13, del Codice dei contratti, nei seguenti casi:
 - a. quando il subcontraente è una micro-impresa o una piccola impresa, come definita dall'articolo 2, commi 2 e 3, della Raccomandazione della Commissione 2003/361/CE del 6 maggio 2003, ovvero dell'articolo 2, commi 2 e 3, del d.m. 18 aprile 2005 (G.U. n. 238 del 12 ottobre 2005)
 - b. in caso inadempimento da parte dell'appaltatore
 - c. su richiesta dell'appaltatore o se la natura del contratto lo consente
2. L'appaltatore è obbligato a trasmettere all'Amministrazione Committente, tempestivamente e comunque entro 5 (CINQUE) giorni dall'emissione di ciascun stato di avanzamento lavori, una comunicazione che indichi la parte dei lavori eseguiti dai subappaltatori o dai cottimisti, specificando i relativi importi e la proposta motivata di pagamento.
3. Il pagamento avverrà tramite "delega di pagamento".
4. Al di fuori dei casi sopracitati l'amministrazione committente non provvede al pagamento diretto dei subcontraenti in relazione alle somme a essi dovute, per le prestazioni effettuate. Pertanto, l'appaltatore è obbligato a trasmettere alla Stazione appaltante, entro 20 (venti) giorni dalla data di ciascun pagamento effettuato a proprio favore, copia delle fatture quietanzate relative ai pagamenti da esso corrisposti ai medesimi subcontraenti, con l'indicazione delle eventuali ritenute di garanzia effettuate, pena la sospensione dei successivi pagamenti.
5. Ai sensi dell'articolo 105 comma 9 del Codice dei contratti, i pagamenti al subappaltatore sono subordinati all'acquisizione del DURC del subappaltatore, da parte della stazione appaltante. I suddetti pagamenti sono, altresì, subordinati:
 - a. all'ottemperanza alle prescrizioni in materia di tracciabilità dei pagamenti;
 - b. alle limitazioni derivanti dal mancato pagamento dei dipendenti e del DURC irregolare
6. Se l'appaltatore non provvede nei termini agli adempimenti di cui al comma 2 e non sono verificate le condizioni di cui al comma 5, l'Amministrazione Committente sospende l'erogazione delle rate di acconto o di saldo fino a che l'appaltatore non adempie a quanto previsto.
7. La documentazione contabile fornita dall'appaltatore a giustificazione degli importi dovuti al subappaltatore, di cui al comma 1, deve specificare separatamente:
 - a) l'importo degli eventuali oneri per la sicurezza da liquidare al subappaltatore se al subappaltatore sono affidati, in tutto o in parte, gli apprestamenti, gli impianti o le altre attività previste dal Piano di sicurezza e coordinamento di cui al punto 4 dell'allegato XV al Decreto n. 81 del 2008 connessi ai lavori in subappalto, i relativi oneri per la sicurezza sono pattuiti al prezzo originario previsto dal progetto, senza alcun ribasso; l'amministrazione committente, per il tramite del direttore dei lavori e sentito il coordinatore della sicurezza in fase di esecuzione, provvede alla verifica dell'effettiva applicazione della presente disposizione;
 - b) l'individuazione delle categorie, tra quelle di cui all'allegato A al D.P.R. n. 207 del 2010, al fine della verifica della compatibilità con le lavorazioni autorizzate e ai fini del rilascio del certificato di esecuzione lavori di cui all'allegato B al predetto D.P.R..
8. Ai sensi dell'articolo 105, comma 8, del Codice dei contratti, il pagamento diretto dei subappaltatori da parte della Stazione appaltante esonera l'appaltatore dalla responsabilità solidale in relazione agli obblighi retributivi e contributivi, ai sensi dell'articolo 29 del decreto legislativo n. 276 del 2003.
9. Ai sensi dell'articolo 17, ultimo comma, del D.P.R. n. 633 del 1972, aggiunto dall'articolo 35, comma 5, della legge 4 agosto 2006, n. 248, gli adempimenti in materia di I.V.A. relativi alle fatture quietanzate di cui al comma 1, devono essere assolti dall'appaltatore principale.
10. Ai sensi dell'articolo 1271, commi secondo e terzo, del Codice civile, in quanto applicabili, tra la Stazione appaltante e l'aggiudicatario, con la stipula del contratto, è automaticamente assunto e concordato il patto secondo il quale il pagamento diretto a favore dei subappaltatori è comunque e in ogni caso subordinato:

- a. all'emissione dello Stato di avanzamento, a termini di contratto, previsto dal Capitolato Speciale d'appalto;
 - b. all'assenza di contestazioni o rilievi da parte della DL, del RUP o del coordinatore per la sicurezza in fase di esecuzione e formalmente comunicate all'appaltatore e al subappaltatore, relativi a lavorazioni eseguite dallo stesso subappaltatore;
 - c. alla condizione che l'importo richiesto dal subappaltatore, non ecceda l'importo dello Stato di avanzamento e, nel contempo, sommato ad eventuali pagamenti precedenti, non ecceda l'importo del contratto di subappalto depositato agli atti della Stazione appaltante;
 - d. all'allegazione della prova che la richiesta di pagamento, con il relativo importo, è stata previamente comunicata all'appaltatore.
11. La Stazione appaltante può opporre al subappaltatore le eccezioni al pagamento costituite dall'assenza di una o più d'una delle condizioni di cui al comma 7, nonché l'esistenza di contenzioso formale dal quale risulti che il credito del subappaltatore non è assistito da certezza ed esigibilità, anche con riferimento all'articolo 1262, primo comma, del Codice civile.

Art 19 - Adempimenti in materia di lavoro dipendente, previdenza e assistenza.

1. L'Appaltatore è obbligato ad applicare integralmente tutte le norme contenute nel contratto nazionale di lavoro e negli accordi integrativi, territoriali ed aziendali, per il settore di attività e per la località dove sono eseguiti i lavori; essa è altresì responsabile in solido dell'osservanza delle norme anzidette da parte degli eventuali subappaltatori nei confronti dei loro dipendenti per le prestazioni rese nell'ambito del subappalto. Essa s'impegna a trasmettere al Comune, prima dell'inizio dei lavori, la documentazione di avvenuta denuncia agli Enti Previdenziali, inclusa la Cassa Edile Genovese, ove necessario, Assicurativi e Antinfortunistici.
2. L'Appaltatore è altresì obbligato a rispettare tutte le norme in materia retributiva, contributiva, previdenziale, assistenziale, inclusa la Cassa Edile Genovese ove richiesta, assicurativa, sanitaria, di solidarietà paritetica, previste per i dipendenti dalla vigente normativa, con particolare riguardo a quanto previsto dall'art. 105 del Codice dei contratti.

Art 20 - Sinistri.

1. Ai sensi degli artt. 11 e 24 del Decreto M.I.T. n. 49/2018 l'Appaltatore non può pretendere indennizzi per danni alle opere o provviste se non in caso fortuito o di forza maggiore e nei limiti consentiti dal contratto. Sono considerati danni causati da forza maggiore quelli provocati alle opere da eventi imprevedibili o eccezionali e per i quali l'Appaltatore non abbia trascurato le ordinarie precauzioni.
2. L'Appaltatore è tenuto a prendere tempestivamente tutte le misure preventive atte a evitare tali danni o provvedere alla loro immediata eliminazione. Nessun indennizzo sarà dovuto quando a determinare il danno abbia concorso la colpa o la negligenza dell'appaltatore o delle persone delle quali esso è tenuto a rispondere. Resteranno inoltre a totale carico dell'Appaltatore i danni subiti dalle opere provvisorie, dalle opere non ancora misurate o ufficialmente riconosciute, nonché i danni o perdite di materiali non ancora posti in opera, di utensili o di ponti di servizio e, in generale, di quanto altro occorra all'esecuzione piena e perfetta dei lavori. Questi danni dovranno essere denunciati immediatamente ed in nessun caso, sotto pena di decadenza, oltre i cinque giorni da quello dell'evento. L'Appaltatore non potrà, sotto nessun pretesto, sospendere o rallentare l'esecuzione dei lavori, tranne in quelle parti per le quali lo stato delle cose debba rimanere inalterato fino all'esecuzione dell'accertamento dei fatti.
3. L'indennizzo per quanto riguarda i danni alle opere è limitato all'importo dei lavori necessari per le occorrenti riparazioni, valutati ai prezzi e alle condizioni di contratto.

Art. 21 - Garanzie per la sottoscrizione dell'Accordo quadro e dei contratti applicativi.

1. L'appaltatore dovrà costituire una cauzione pari al 2% dell'ammontare complessivo dell'Accordo quadro per la stipula del medesimo, con le forme e i contenuti previste nello schema di contratto. A tale garanzia si applicheranno le riduzioni di cui al comma 7 dell'art. 93 del Codice dei contratti
2. L'appaltatore per ciascun contratto applicativo dovrà altresì presentare la cauzione definitiva di cui all'art. 103 del Codice dei contratti oltre alle altre assicurazioni previste per legge.

Art 22 - Oneri e obblighi a carico dell'appaltatore

1. Per la partecipazione alla gara d'appalto di cui al presente Capitolato Speciale d'appalto, non è riconosciuto alcun compenso, né rimborso spese.
2. L'Appaltatore dovrà provvedere a quanto segue, restando inteso che gli oneri conseguenti si intendono compensati e quindi ricompresi nel corrispettivo contrattuale, fatto salvo quanto già valutato in materia di sicurezza:
 - a) alla esecuzione di rilievi, indagini, saggi e quanto altro occorrente e propedeutico alla formulazione dell'offerta;
 - b) a provvedere alla custodia, alla buona conservazione e alla gratuita manutenzione di tutte le opere e impianti oggetto dell'appalto fino all'approvazione degli atti di collaudo da effettuarsi entro i termini di legge; resta nella facoltà della stazione appaltante richiedere la consegna anticipata di parte o di tutte le opere ultimate;
 - c) alla formazione del cantiere adeguatamente attrezzato e recintato in relazione alla natura dell'opera e in conformità alle vigenti disposizioni in materia;
 - d) a mantenere nel territorio comunale un adeguato magazzino, che potrà essere ubicato anche all'interno del cantiere, ed essere reperibile direttamente, ovvero a mezzo del Direttore Tecnico del cantiere, al fine di consentire la tempestiva predisposizione, d'intesa con la Direzione Lavori, degli eventuali provvedimenti che si rendessero necessari per cause di forza maggiore interessanti il cantiere in oggetto;
 - e) ad ottenere la concessione dei permessi per occupazione temporanea di suolo pubblico, rottura suolo e per passi carrabili, concessioni e autorizzazioni che saranno rilasciate a titolo gratuito;
 - f) ad ottenere autorizzazione anche in deroga ai limiti massimi di esposizione al rumore di cui al DPCM 1 marzo 1991 e s.m. e i., nonché ogni altra autorizzazione o concessione necessaria per la realizzazione dell'opera ed a corrispondere le tasse ed i diritti relativi;
 - g) alla conservazione del traffico nelle zone interessate dai lavori secondo le disposizioni della Direzione Lavori e del Comando della Polizia Municipale;
 - h) alle opere provvisorie ordinate dalla Direzione Lavori per garantire la continuità dei pubblici servizi, inclusi quelli d'emergenza, e del transito dei veicoli e dei pedoni.
 - i) ai rilievi, tracciati, verifiche, esplorazioni, capisaldi e simili che possono occorrere, anche su motivata richiesta del direttore dei lavori o dal responsabile del procedimento o dall'organo di collaudo, dal giorno in cui comincia la consegna fino al compimento del collaudo provvisorio o all'emissione del certificato di regolare esecuzione, di tutte le utenze pubbliche e private in sottosuolo e/o soprassuolo interessanti le opere in oggetto, intendendosi a completo carico dell'Appaltatore medesimo gli eventuali spostamenti, ricollocazioni, opere provvisorie e/o definitive, comunque strutturate ed eseguite, necessari per l'eliminazione delle interferenze determinate dall'esecuzione dei lavori oggetto d'appalto, nonché ogni onere e danno dipendenti dalle utenze o a queste provocati;
 - j) alla segnalazione e delimitazione diurna e notturna dei lavori e degli ingombri sulle sedi stradali nel rispetto del D.Lgs. 30 aprile 1992 n. 285 "Nuovo codice della Strada" e dal D.P.R. 16 dicembre 1992 n. 495 "Regolamento per l'esecuzione del Nuovo Codice della Strada" e loro successive modificazioni ed integrazioni;
 - k) al risarcimento dei danni di ogni genere ai proprietari i cui immobili fossero in qualche modo danneggiati durante l'esecuzione dei lavori;
 - l) l'Appaltatore è responsabile della stabilità delle superfici degli scavi e delle strutture e fabbricati esistenti in prossimità degli stessi e dovrà di conseguenza operare e predisporre armature di sostegno e di contenimento in maniera e quantità tale da garantire la sicurezza

- delle opere;
- m) a curare che, per effetto delle opere di convogliamento e smaltimento delle acque, non derivino danni a terzi; in ogni caso egli è tenuto a sollevare la stazione appaltante da ogni spesa per compensi che dovessero essere pagati e liti che avessero a insorgere. Dovrà altresì curare l'esaurimento delle acque superficiali, di infiltrazione o sorgive, per qualunque altezza di battente da esse raggiunta, concorrenti nel sedime di imposta delle opere di cui trattasi, nonché l'esecuzione di opere provvisorie per lo sfogo e la deviazione preventiva di esse dal sedime medesimo, dalle opere e dalle aree di cantiere;
 - n) alla conservazione e consegna all'Amministrazione appaltante degli oggetti di valore intrinseco, archeologico o storico che eventualmente si rinvenissero durante l'esecuzione dei lavori;
 - o) alla protezione del cantiere e dei ponteggi mediante idonei sistemi antintrusione;
 - p) all'esecuzione in cantiere e/o presso istituti incaricati, di tutti gli esperimenti, assaggi e controlli che verranno in ogni tempo ordinato dalla Direzione Lavori sulle opere, materiali impiegati o da impiegarsi nella costruzione, in correlazione a quanto prescritto circa l'accettazione dei materiali stessi, nonché sui campioni da prelevare in opera. Quanto sopra dovrà essere effettuato su incarico della Direzione Lavori a cura di un Laboratorio tecnologico di fiducia dell'Amministrazione. Dei campioni potrà essere ordinata la conservazione nell'Ufficio di Direzione munendoli di sigilli a firma della Direzione Lavori e dell'Impresa nei modi più adatti a garantirne l'autenticità; il tutto secondo le norme vigenti
 - q) alla fornitura di tutto il personale idoneo, nonché degli attrezzi e strumenti necessari per rilievi, tracciamenti e misurazioni relativi alle operazioni di consegna, verifica, contabilità e collaudo dei lavori;
 - r) alla fornitura di fotografie delle opere in corso nei vari periodi dell'appalto, nonché delle opere ultimate nel numero che di volta in volta sarà indicato dalla Direzione Lavori;
 - s) alla pulizia giornaliera del cantiere anche ai fini antinfortunistici, compreso lo smaltimento di imballaggi e simili;
 - t) alla presentazione di progetti di opere ed impianti nonché delle eventuali varianti che si rendessero necessarie per inadempienze dell'appaltatore, alla istruzione delle pratiche relative da presentare all'INAIL, alla A.S.L. competente, al Comando Vigili del Fuoco, ed all'esecuzione di lavori di modifica e/o varianti richieste, sino al collaudo delle opere ed impianti con esito positivo.
 - u) ai pagamenti di compensi all'INAIL, alla A.S.L. competente, al Comando Vigili del Fuoco, relativi a prestazioni per esame suppletivo di progetti o visite di collaudo ripetute, in esito a precedenti verifiche negative causate da inadempienze dell'appaltatore.
 - v) alla presentazione di progetti degli impianti, ai sensi della Legge n. 17/2007 e successivo regolamento di attuazione approvato con Decreto del ministero dello sviluppo economico del 22 gennaio 2008 n. 37, sottoscritto da tecnico abilitato.
 - w) ad ogni onere per il rilascio delle "dichiarazioni di conformità", per gli impianti tecnici oggetto di applicazione della legge n. 17/2007 ed in genere per ogni "dichiarazione di conformità" obbligatoria per le opere eseguite;
 - x) ad attestare, ad ultimazione di lavori, con apposita certificazione sottoscritta da tecnico abilitato, l'esecuzione degli impianti elettrici nel rispetto ed in conformità delle Leggi 1.3.68 n. 186 (norme C.E.I.), n. 17/2007 e Decreto del ministero dello sviluppo economico del 22 gennaio 2008 n. 37;
 - y) a denunciare, ove previsto dal D.Lgs. 9 aprile 2008 n. 81, l'impianto di terra, l'impianto di protezione contro le scariche atmosferiche, di edifici e di grandi masse metalliche, all'INAIL, provvedendo all'assistenza tecnica, ai collaudi relativi, fino all'ottenimento di tutte le certificazioni o verbali di cui l'opera necessita;
 - z) al lavaggio accurato giornaliero delle aree pubbliche in qualsiasi modo lordate durante l'esecuzione dei lavori;
 - aa) al mantenimento dell'accesso al cantiere, al libero passaggio nello stesso e nelle opere costruite od in costruzione per le persone addette a qualunque altra impresa alla quale siano stati affidati lavori non compresi nel presente appalto, nonché per le persone che eseguono lavori per conto diretto dell'Amministrazione appaltante;

- bb) ad assicurare, su richiesta della Direzione Lavori, l'uso parziale o totale, da parte delle imprese o persone di cui al precedente comma, dei ponti di servizio, impalcature, costruzioni provvisorie e degli apparecchi di sollevamento, per tutto il tempo occorrente all'esecuzione dei lavori che l'Amministrazione appaltante intenderà eseguire direttamente ovvero a mezzo di ditte, senza che l'appaltatore possa pretendere compenso alcuno. L'eventuale mano d'opera richiesta dalla Direzione Lavori, in aiuto alle imprese che eseguono lavori per conto diretto dell'Amministrazione, verrà contabilizzata in economia. L'Amministrazione appaltante si riserva altresì di affidare a soggetti terzi la realizzazione, manutenzione e sfruttamento pubblicitario dei teli di copertura dei ponteggi.
- cc) al ricevimento in cantiere, scarico e trasporto nei luoghi di deposito, situati nell'interno del cantiere, od a piè d'opera, secondo le disposizioni della Direzione Lavori. L'eventuale mano d'opera richiesta dalla Direzione Lavori, in aiuto alle imprese che eseguono lavori per conto diretto dell'Amministrazione, verrà contabilizzata in economia.
- dd) alla buona conservazione ed alla perfetta custodia dei materiali, forniture e opere escluse al presente appalto, ma provviste od eseguite da altre ditte per conto dell'Amministrazione appaltante. I danni, che per cause dipendenti o per sua negligenza fossero apportati ai materiali forniti ed ai lavori compiuti da altre ditte, dovranno essere riparati a carico esclusivo dell'appaltatore;
- ee) all'uso anticipato delle opere su richiesta della Direzione Lavori, senza che l'appaltatore abbia per ciò diritto a speciali compensi. Esso potrà però richiedere che sia constatato lo stato delle opere stesse per essere garantito dagli eventuali danni che potessero derivargli.
- ff) alla redazione di elaborati grafici, sottoscritti da tecnici abilitati, illustranti lo stato finale delle opere e degli interventi eseguiti nelle sue componenti architettoniche, strutturali, ed impiantistiche (di detti elaborati saranno fornite tre copie cartacee ed una copia su supporto magnetico con file formato pdf e dwg);
- gg) alla manutenzione e buona conservazione dei lavori eseguiti, con particolare riferimento degli impianti sino al collaudo;
- hh) alla realizzazione di tutti gli interventi che si rendessero necessari in relazione alla entrata in funzione di impianti la cui realizzazione e/o modifica e/o sostituzione sia prevista nell'ambito delle opere appaltate, al fine di garantirne il relativo corretto funzionamento nonché l'utilizzo da parte dell'utenza e l'accettazione da parte dell'Ente Gestore;
- ii) alla completa e generale pulizia dei locali e/o dei siti oggetto di intervento, durante il corso dei lavori, in corrispondenza di eventuali consegne anticipate e comunque a lavori ultimati;
- jj) a dare la possibilità ai vari Enti gestori delle utenze presenti in sottosuolo (fognarie, acquedottistiche, gas, Enel, telecomunicazioni) di eseguire lavorazioni sulle proprie reti nell'ambito del cantiere;
- kk) a tenere conto delle posizioni in sottosuolo dei sottoservizi indicati nelle planimetrie di massima fornite dagli Enti e dovrà quindi eseguire gli scavi con cautela considerando possibili difformità da quanto rappresentato sugli elaborati grafici; pertanto nel caso di danni causati alle condotte e relative interruzioni non potrà esimersi dal risponderne;
- ll) a garantire sempre la sicurezza dei percorsi pedonali e di quelli carrabili per l'approvvigionamento delle attività produttive e commerciali;
- mm) a fare campionature di tutte le lavorazioni che verranno eseguite;
- nn) a mantenere ed adeguare anche momentaneamente le condotte degli impianti comunali o dichiarati tali dalla D.L.;
- oo) a concordare con gli enti preposti, prima e/o durante i lavori, la posa delle condotte per l'impianto dell'illuminazione pubblica e per lo smaltimento acque bianche;
- pp) a sgomberare completamente il cantiere da materiali, mezzi d'opera e impianti di sua proprietà o di altri, non oltre 15gg dal verbale di ultimazione dei lavori;
- qq) al risarcimento di eventuali danni a cose e/o persone causati durante i lavori;
- rr) al rifacimento/ripristino/sostituzione, a sua cura e spese, di tutto ciò non dichiarato idoneo da parte della D.L. (danni dovuti a negligenze e/o inadempienze, causati a materiali forniti e a lavori compiuti da altre ditte);
- ss) a provvedere, a sua cura e spese, allo spostamento di eventuali pannelli pubblicitari, fioriere, dissuasori, etc. oltre a quanto già previsto negli elaborati progettuali;

- tt) a spostare, a sua cura e spese, i contenitori dell'AMIU presenti nella via e nella piazza, tutte le volte che la D.L. ne farà richiesta;
- uu) in caso di richiesta della Civica Amministrazione, l'appaltatore sarà obbligato ai seguenti oneri particolari: sospensione dei lavori nel periodo compreso tra la festa dell'Immacolata Concezione e l'Epifania in occasione delle festività natalizie o in altre festività annuali, con l'obbligo di ultimazione e messa in sicurezza dei tratti di pavimentazione stradale/pedonale già interessati dai lavori;
- vv) qualora l'impresa non disponga già di un "Registro dei getti di conglomerato cementizio", nell'ambito dei documenti utili alla certificazione di qualità da parte del SINCERT, l'impresa stessa dovrà tenere apposito documento sul quale annotare data del getto, parte d'opera, quantità, tipo di cemento e resistenza, slump, rif. del prelievo ed eventuali annotazioni, anche al fine di garantire una pronta rintracciabilità dei getti stessi e la loro associazione alla parte di opera.
- zz) è fatto obbligo all'impresa appaltatrice, impegnata nell'esecuzione del rifacimento o nella manutenzione del manto stradale, di raccordare a regola d'arte e senza che resti alcuno scalino, tutte le rampe e gli scivoli pedonali nel tratto interessato dall'intervento compreso dal presente appalto.

PARTE SECONDA

SPECIFICAZIONE DELLE PRESCRIZIONI TECNICHE

Qualora le attività lavorative richieste abbiano attinenza, anche in parte, con quanto previsto del DECRETO 24 dicembre 2015 MINISTERO DELL'AMBIENTE E DELLA TUTELA DEL TERRITORIO E DEL MARE “Adozione dei criteri ambientali minimi per l'affidamento di servizi di progettazione e lavori per la nuova costruzione, ristrutturazione e manutenzione di edifici per la gestione dei cantieri della pubblica amministrazione e criteri ambientali minimi per le forniture di ausili per l'incontinenza” (GU Serie Generale n.16 del 21-1-2016) - Allegato 1 - Piano d'azione per la sostenibilità ambientale dei consumi nel settore della Pubblica Amministrazione - ovvero - Piano d'Azione Nazionale sul Green Public Procurement (PANGPP)- si dovrà tenere conto delle specifiche tecniche ivi contenute.

CAPO I

MODALITÀ DI ESECUZIONE DELLE OPERE

REQUISITI DI ACCETTAZIONE MATERIALI E COMPONENTI

ARTICOLO 1

Materiali in genere

1. I materiali in genere occorrenti per la realizzazione delle opere proverranno da quelle località che l'Appaltatore riterrà di sua convenienza purché, a norma del D.P.R. 21 aprile 1993 n. 246, rispondano ai requisiti essenziali di resistenza meccanica e stabilità, sicurezza in caso di incendio, salvaguardia di igiene, salute ed ambiente, sicurezza di utilizzazione e isolamento acustico e termico.
L'impresa, ha inoltre l'obbligo di impiegare nei lavori almeno il 30% di materiali riciclati a condizione che siano verificate la disponibilità dei materiali stessi e la congruità del prezzo, in attuazione del D.M. 20 agosto 2003 n. 203.
2. Per tutti i materiali e manufatti l'Impresa è tenuta a consegnare al Direttore dei lavori, senza specifica richiesta da parte di questi, le Dichiarazioni di conformità ai requisiti di legge, mediante documenti originali o in copia conforme, complete di allegati descrittivi il tipo di materiale e della effettiva consegna in cantiere.
3. Le dichiarazioni riguardanti i materiali saranno firmate dal produttore, quelle riguardanti la corretta installazione saranno firmate dall'installatore. In caso di prodotti, o installazioni, difettosi o non conformi, valgono le disposizioni di cui al D.P.R. 24 maggio 1988 n. 224. In ogni momento la Direzione lavori potrà richiedere ed effettuare, prove di laboratorio su campioni, prelevati in contraddittorio, per l'accertamento dei requisiti.

ARTICOLO 2

Scavi, rinterrati e rilevati

1. Tutti gli scavi e rilevati occorrenti, provvisori o definitivi, incluse la formazione di cunette, accessi, rampe e passaggi saranno in accordo con i disegni di progetto e le eventuali prescrizioni del Direttore dei lavori.
Nell'esecuzione degli scavi si dovrà procedere alla rimozione di qualunque cosa possa creare impedimento o pericolo per le opere da eseguire, le sezioni degli scavi dovranno essere tali da impedire frane o smottamenti e si dovranno approntare le opere necessarie per evitare allagamenti e danneggiamenti dei lavori eseguiti.
Il materiale di risulta proveniente dagli scavi sarà avviato a discarica; qualora si rendesse necessario

il successivo utilizzo, di tutto o parte dello stesso, si provvederà ad un idoneo deposito nell'area del cantiere.

Durante l'esecuzione degli scavi sarà vietato, salvo altre prescrizioni, l'uso di esplosivi e, nel caso che la natura dei lavori o le specifiche prescrizioni ne prevedessero l'uso, il Direttore dei lavori autorizzerà, con comunicazione scritta, tali interventi che saranno eseguiti dall'Appaltatore sotto la sua piena responsabilità per eventuali danni a persone o cose e nella completa osservanza della normativa vigente a riguardo.

Qualora fossero richieste delle prove per la determinazione della natura delle terre e delle loro caratteristiche, l'Appaltatore dovrà provvedere, all'esecuzione di tali prove sul luogo o presso i laboratori ufficiali indicati dal Direttore dei lavori.

2. **Diserbi e taglio piante.** - Il trattamento di pulizia dei terreni vegetali con presenza di piante infestanti dovrà essere eseguito con un taglio raso terra della vegetazione di qualsiasi essenza e più precisamente erbacea, arbustiva e legnosa da eseguire nelle parti pianeggianti, entro l'alveo, sugli argini, sulle scarpate, nelle golene e nel fondo dei fossi includendo anche la diciocatura, l'estrazione dall'alveo di tutti i prodotti derivati dal taglio (sterpaglie, rovi, ecc.) e trasporto a discarica oppure, se consentito, eliminazione per combustione fino alla completa pulizia delle aree interessate.
3. **Protezione scavi.** - Gli scavi dovranno essere adeguatamente protetti con barriere provvisorie a contorno e difesa di scavi, sia per fondazioni che per opere d'arte, per muri di difesa o di sponda da realizzare mediante infissione nel terreno di pali, parete di protezione, traverse di rinforzo, tutti i materiali occorrenti, le legature, le chiodature e gli eventuali tiranti.
4. **Rilevati.** - Si considerano rilevati tutte quelle opere in terra realizzate per formare il corpo stradale, le opere di presidio, le aree per piazzali ed i piani di imposta per le pavimentazioni di qualsiasi tipo. Secondo la natura delle opere da eseguire l'Impresa dovrà sottoporre, quando richiesta, al Direttore dei lavori prima il programma e poi i risultati delle indagini geotecniche, delle prove penetrometriche statiche e/o dinamiche, prove di carico e tutto quanto necessario a determinare le caratteristiche stratigrafiche, idrogeologiche e fisico-meccaniche dei terreni di sedime. Sui campioni indisturbati, semidistrutti o rimaneggiati prelevati nel corso delle indagini si dovranno eseguire un adeguato numero di prove di laboratorio. Tutte le operazioni per l'esecuzione di rilevati o rinterri saranno effettuate con l'impiego di materiale proveniente dai depositi provvisori di cantiere o da altri luoghi scelti dall'Appaltatore ed approvati dal Direttore dei lavori, restando tassativamente vietato l'uso di materiale argilloso. Prima di impiegare i materiali provenienti dagli scavi dello stesso cantiere o dalle cave di prestito, l'Appaltatore dovrà eseguire un'accurata serie di indagini per fornire al Direttore dei lavori una completa documentazione in merito alle caratteristiche fisico-meccaniche dei materiali. La preparazione dell'area dove verrà eseguito il rilevato deve prevedere il taglio di eventuali piante, l'estirpazione delle radici, arbusti, ecc. ed il loro avvio a discarica oltre alla completa asportazione del terreno vegetale sottostante.
5. **Rinterri.** - I rinterri o riempimenti di scavi dovranno essere eseguiti con materiali privi di sostanze organiche provenienti da depositi di cantiere o da altri luoghi comunque soggetti a controllo da parte del Direttore dei lavori e dovranno comprendere:
 - spianamenti e sistemazione del terreno di riempimento con mezzi meccanici oppure a mano;
 - compattazione a strati non superiori ai 30 cm di spessore;
 - bagnatura ed eventuali ricarichi di materiale da effettuare con le modalità già indicate.
6. Le terre sono classificate dalla tabella CNR-UNI 10006. Per la formazione di rilevati o riempimenti si useranno i gruppi A1, A2-4, A2-5, A3 e le prove di laboratorio da eseguirsi saranno: l'analisi granulometrica ed il contenuto di umidità ogni 20.000 mc, la determinazione del limite liquido e dell'indice plastico sulla frazione passante al setaccio 0,4 UNI 2332 ogni 40.000 mc, prova di costipamento Proctor AASHO T 180-5.
7. La terra per opere a verde sarà di tipo agrario, vegetale, proveniente da scotico o scavi a profondità non oltre 1 metro a reazione neutra, priva di ciottoli, radici ed erbe infestanti.

ARTICOLO 3

Massicciate e conglomerati bituminosi per pavimentazioni stradali

1. Massicciate. - La massicciata stradale potrà essere predisposta come sottofondo di preparazione agli strati di conglomerato bituminoso oppure come pavimentazione stradale autonoma senza ulteriore finitura e sarà costituita da pietrisco calcareo con pezzature 40-70 mm comprese tutte le operazioni di fornitura del pietrisco, la stesa, la cilindatura con rulli da 14 a 18 t inclusi gli eventuali ricarichi richiesti durante la cilindatura, l'innaffiamento ed il successivo spandimento ed ulteriore cilindatura anche del pietrisco di saturazione per uno spessore complessivo di 10-15 cm misurati dopo la rullatura.
2. Strato di base. - Lo strato di base è composto da un misto granulare di frantumato, ghiaia, sabbia ed eventuali additivi (aggiunti nei modi e quantità indicate dalle vigenti norme CNR a riguardo) dello spessore complessivo di cm 15, impastato con bitume a caldo, previo preriscaldamento degli aggregati, messo in opera con macchina vibrofinitrice e costipato con rulli gommati o metallici.
3. Strato di collegamento e di usura. - La pavimentazione è costituita da due strati di conglomerato bituminoso steso a caldo: il primo è lo strato inferiore di collegamento (binder) normalmente dello spessore di cm 5 ed il secondo è lo strato finale di usura generalmente dello spessore di cm 5. La miscela utilizzata per la realizzazione del conglomerato di tutti e due gli strati sarà costituita da graniglie, sabbie, pietrisco ed additivi mescolati con bitume a caldo, posti in opera con macchine vibrofinitrici e compattati con rulli gommati e lisci.
4. Le sabbie, pietrischi e additivi per costruzioni stradali avranno i requisiti previsti dalle relative Norme del CNR; l'identificazione delle rocce più comuni per aggreganti stradali è regolata dalle 'Norme tecniche strade' 104/1984 del CNR.

ARTICOLO 4

Demolizioni e rimozioni

1. Le demolizioni di muratura, calcestruzzi, ecc. siano esse parziali o complete, devono essere eseguite con ordine e con le necessarie precauzioni in modo da non danneggiare le residue murature, da prevenire qualsiasi infortunio agli addetti al lavoro e da evitare incomodi o disturbo. Rimane pertanto vietato gettare dall'alto materiali in genere, che invece devono essere trasportati o guidati in basso, e sollevare polvere, a tal scopo, tanto le murature quanto i materiali di risulta dovranno essere opportunamente bagnati. Le demolizioni dovranno limitarsi alle parti ed alle dimensioni prescritte. Quando, anche per mancanza di puntellamenti o di altre precauzioni, venissero demolite altre parti od oltrepassati i limiti fissati, saranno pure a cura e spese dell'Appaltatore senza alcun compenso, ricostruite e rimesse in ripristino le parti indebitamente demolite. Tutti i materiali riutilizzabili, a giudizio insindacabile della Direzione dei lavori, devono essere opportunamente scalcinati, puliti, trasportati ed ordinati nei luoghi di deposito che verranno indicati dalla Direzione stessa, usando le cautele per non danneggiarli sia nello scalcinamento, sia nel trasporto, sia nel loro assestamento per evitare la dispersione. Detti materiali restano tutti di proprietà della Stazione Appaltante, la quale potrà ordinare all'Appaltatore di impiegarli in tutto od in parte nei lavori appaltati. I materiali di scarto provenienti dalle demolizioni e rinnovazioni devono sempre dall'Appaltatore essere trasportati fuori dal cantiere nei punti indicati od in rifiuto alle pubbliche discariche. Ogni cura e prescrizione verrà adottata altresì per consentire il recupero di materiale riutilizzabile di interesse artistico o storico. Le demolizioni dovranno, di norma, progredire tutte allo stesso livello procedendo dall'alto verso il basso e ad ogni sospensione di lavoro dovranno essere rimosse tutte le parti pericolanti. In caso contrario si dovranno proteggere le zone interessate da eventuali cadute di materiali con opportuni sbarramenti. Nello sviluppo delle demolizioni non dovranno essere lasciate distanze eccessive tra i collegamenti

orizzontali delle strutture verticali. In particolare nel caso di sbalzi, cornicioni o elementi in aggetto interessati alle demolizioni se ne dovrà sempre assicurare la stabilità con i necessari puntellamenti.

2. Demolizioni parziali. - Prima di iniziare i lavori in oggetto l'Appaltatore dovrà accertare la natura, lo stato ed il sistema costruttivo delle opere da demolire. Salvo diversa prescrizione, l'Appaltatore disporrà la tecnica più idonea, i mezzi d'opera, i macchinari e l'impiego del personale.

Dovranno quindi essere interrotte le erogazioni interessate, la zona dei lavori sarà opportunamente delimitata, i passaggi ben individuati ed idoneamente protetti come tutte le zone soggette a caduta materiali.

Tutte le strutture pericolanti dovranno essere puntellate e tutti i vani balconi o aperture saranno sbarrati dopo la demolizione di parapetti ed infissi.

Le demolizioni procederanno in modo omogeneo evitando la creazione di zone di instabilità strutturale.

È tassativamente vietato l'impiego di mano d'opera sulle parti da demolire; nel caso in esame si dovrà procedere servendosi di appositi ponteggi indipendenti dalle zone di demolizione; tali ponteggi dovranno essere dotati, ove necessario, di ponti intermedi di servizio i cui punti di passaggio siano protetti con stuoie, barriere o ripari atti a proteggere l'incolumità degli operai e delle persone di passaggio nelle zone di transito pubblico provvedendo, inoltre, anche all'installazione di segnalazioni diurne e notturne.

Si dovranno anche predisporre, nel caso di edifici adiacenti esposti a rischi connessi con le lavorazioni da eseguire, opportune puntellature o rinforzi necessari a garantire la più completa sicurezza di persone o cose in sosta o di passaggio nelle immediate vicinanze.

Particolari cautele saranno adottate in presenza di vapori tossici derivanti da tagli ossidrici od elettrici. In fase di demolizione dovrà assolutamente evitarsi l'accumulo di materiali di risulta, sia sulle strutture da demolire che sulle opere provvisorie o dovunque si possano verificare sovraccarichi pericolosi.

I materiali di risulta dovranno perciò essere immediatamente allontanati o trasportati in basso con idonee apparecchiature ed evitando il sollevamento di polvere o detriti; sarà, comunque, assolutamente vietato il getto dall'alto dei materiali.

3. Demolizioni di coperture. - Le prime operazioni da compiere per la demolizione di coperture dovranno essere quelle relative alla rimozione del manto di copertura (tegole o elementi prefabbricati), delle scossaline, canali di gronda, canne fumarie e comignoli; solo a questo punto si potrà procedere con lo smontaggio delle strutture di sostegno della copertura stessa avendo cura di iniziare dagli elementi della piccola orditura proseguendo con la media e poi la grande.

I ponteggi necessari saranno attrezzati preferibilmente all'interno del fabbricato, in caso contrario tutto il personale impiegato dovrà disporre di adeguate zone di appoggio su ponteggi ancorati esclusivamente a terra o sulla struttura principale. I piani di lavoro o ponteggi dovranno essere realizzati ad una distanza reciproca non superiore, rispetto al piano sottostante, di m 2; qualora il vuoto tra i due livelli di calpestio dovesse essere superiore, l'Appaltatore è tassativamente obbligato a predisporre dei piani intermedi.

4. Demolizione di solai piani. - Il solaio dovrà essere prima alleggerito con la demolizione delle pavimentazioni di copertura o di calpestio interno, poi saranno rimossi i tavelloni e le voltine ed infine i travetti dell'orditura di sostegno. L'operazione di smontaggio dei travetti dovrà essere effettuata con una serie di cautele che sono:

a) non creare leve verso le pareti portanti perimetrali per rimuovere i travetti che dovranno essere, nel caso, tagliati;

b) realizzare un puntellamento diffuso con funzioni di supporto alla struttura da demolire; le strutture provvisorie di puntellamento dovranno essere indipendenti da quelle di sostegno per i ponteggi realizzati per creare zone di lavoro e protezione della mano d'opera.

Prima della demolizione di solette eseguite in cemento armato pieno dovranno essere effettuati dei sondaggi per accertare la posizione dei ferri di armatura per procedere, conseguentemente, alla demolizione per settori.

5. Demolizione solai a volta. - Anche in questo caso si dovranno effettuare una serie di puntellamenti delle strutture murarie adiacenti necessari a controbilanciare le spinte generate dalla rimozione delle volte; successivamente si procederà alla demolizione delle volte vere e proprie iniziando dalla chiave della volta stessa e proseguendo con un andamento a spirale.
6. Demolizione di pavimentazioni in conglomerato bituminoso. - La demolizione della pavimentazione in conglomerato bituminoso dovrà essere realizzata con attrezzature dotate di frese a tamburo funzionanti a freddo e munite di nastro caricatore per la raccolta del materiale di risulta. È possibile, su autorizzazione del Direttore dei lavori, utilizzare fresatrici a sistema misto (preriscaldamento leggero).
 Lo spessore di demolizione sarà quello indicato dal Direttore dei lavori e dovrà essere mantenuto costante in tutti i suoi punti; le misurazioni di tale spessore saranno ottenute dalla media delle altezze verificate sulle pareti laterali e quelle delle zone centrali del cavo. Tutto il materiale prelevato con le fresatrici dovrà risultare idoneo per il confezionamento di nuovo conglomerato. Dopo il passaggio delle fresatrici la superficie trattata dovrà essere regolare e di livello costante nei vari punti e totalmente priva di residui di fresatura.
 La pulizia delle superfici fresate dovrà essere effettuata con macchine dotate di spazzole rotanti e dispositivi di aspirazione; alla fine di tale operazione il piano dovrà risultare perfettamente liscio e pulito. Tutte le pareti dei giunti longitudinali dovranno essere perfettamente verticali, rettilinee e prive di frastagliature di sorta.
 Il Direttore dei lavori dovrà verificare, prima della posa in opera dei nuovi strati di conglomerato a riempimento del cavo così ottenuto, l'effettiva pulizia del cavo stesso e l'uniformità del rivestimento della mano di attacco in legante bituminoso.
7. Demolizione di massicciate. - La demolizione totale o parziale di massicciate o di pavimentazioni stradali di qualsiasi dimensione dovrà essere eseguita preferibilmente con mezzi meccanici.
 Resta inteso in ogni caso che, per ciascuna categoria di lavori di demolizione o rimozione, l'Impresa dovrà osservare e far osservare tutte le cautele e norme in vigore all'atto dell'esecuzione in materia di prevenzione infortuni e di sicurezza sul lavoro.

ARTICOLO 5

Leganti cementizi ed additivi

1. Le calce aeree ed idrauliche dovranno rispondere ai requisiti di accettazione di cui al R.D. 16 novembre 1939 n. 2231; le calce idrauliche dovranno altresì rispondere alle prescrizioni contenute nella Legge 26 maggio 1965 n. 595, nonché ai requisiti di accettazione contenuti nel D.M. 31 agosto 1972. Le pozzolane avranno i requisiti di cui al R.D. 16 novembre 1939 n. 2230.
2. I cementi dovranno rispondere ai requisiti di accettazione contenuti nella Legge 26 maggio 1965 n. 595 e nel D.M. 03 giugno 1968 e successive modifiche. Tutte le forniture di cemento dovranno avere adeguate certificazioni attestanti qualità, provenienza e dovranno essere in perfetto stato di conservazione; si dovranno eseguire prove e controlli periodici.
3. Il gesso dovrà essere di recente cottura, perfettamente asciutto, di fine macinazione in modo da non lasciare residui sullo staccio di 56 maglie/cm² scevro da materie eterogenee e senza parti alterate per estinzione spontanea.
4. I leganti colloidali a base di calce idrata e silice micronizzata o di cemento micronizzato per iniezioni di consolidamento di murature di piccolo spessore, dovranno essere a lento indurimento e formulato con calce naturali selezionate, silici di elevata purezza ed additivi specifici. Inoltre dovranno essere estremamente fluidi e coesivi allo scopo di essere iniettabili anche in vuoti di sezione ridotta.
5. Tutti i leganti dovranno essere conservati in locali coperti e ben riparati dall'umidità.
6. Gli additivi per calcestruzzi e malte avranno le caratteristiche previste dal D.M. 26 marzo 1980 e classificati secondo le specifiche norme UNI 7102 per 'fluidificanti', UNI 8145 per 'superfluidificanti' e UNI 8146 per 'agenti espansivi'.

ARTICOLO 6

Malte

1. I dosaggi dei diversi componenti delle malte dovranno essere stabiliti in funzione delle caratteristiche fisiche e meccaniche richieste dal progetto ovvero essere imposte dalla Direzione dei lavori per quanto ritenuto utile alla esecuzione secondo le regole dell'arte.
In tal caso l'Appaltatore sarà obbligato ad uniformarsi alle prescrizioni impartite senza alcuna pretesa di maggiori compensi.
Per quanto concerne i vari tipi di malte, oltre al contenuto del presente articolo, si farà riferimento alle voci specifiche del Prezziario Regionale Opere Edili dell'Unione Regionale Camere di Commercio della Liguria.
L'impiego di malte premiscelate e premiscelate pronte è consentito, purchè ogni fornitura sia accompagnata da una dichiarazione del fornitore attestante il gruppo della malta, il tipo e la quantità di leganti e degli eventuali additivi.
2. Le sabbie per le malte avranno i requisiti di cui al D.M. 20 novembre 1987, priva di sostanze organiche, terrose o argillose; per la formazione degli intonaci i grani avranno dimensione massima di mm 1 (uno).
3. Negli interventi di recupero e di restauro di murature esistenti, prima della preparazione delle malte necessarie all'esecuzione dei lavori richiesti, si dovranno analizzare quelle esistenti per cercare di ottenere degli impasti il più possibile simili a quelli delle malte utilizzate originariamente.
Il trattamento delle malte dovrà essere eseguito con macchine impastatrici e, comunque, in luoghi e modi tali da garantire la rispondenza del materiale ai requisiti fissati.
Gli impasti dovranno essere preparati nelle quantità necessarie per l'impiego immediato e le parti eccedenti, non prontamente utilizzate, avviate a discarica.
I tipi di malta utilizzabili sono indicati nel seguente elenco:
 - a) malta di calce spenta e pozzolana, formata da un volume di calce e tre volumi di pozzolana vagliata;
 - b) malta di calce spenta in pasta e sabbia, formata da un volume di calce e tre volumi di sabbia;
 - c) malta di calce idrata e pozzolana, formata da 2,5/3 quintali di calce per mc di pozzolana vagliata;
 - d) malta di calce idrata e sabbia, formata da 300 kg di calce per mc di sabbia vagliata e lavata;
 - e) malta bastarda formata da mc 0,90 di calce in pasta e di sabbia del n. B2 e 100 kg di gesso da presa;
 - f) malta per stucchi formata da mc 0,45 di calce spenta e mc 0,90 di polvere di marmo.
4. Malte additivate. - La preparazione delle malte potrà essere effettuata anche con l'impiego di additivi che contribuiscano a migliorare le caratteristiche degli impasti in relazione alle esigenze legate ai vari tipi di applicazioni.
Tutti gli additivi da usare per la preparazione delle malte dovranno essere conformi alla normativa specifica ed alle prescrizioni eventualmente fissate.
Dovranno, inoltre, essere impiegati nelle quantità (inferiori al 2% del peso del legante), secondo le indicazioni delle case produttrici; potranno essere eseguite delle prove preliminari per la verifica dei vari tipi di materiali e delle relative caratteristiche.
A seconda delle necessità possono essere utilizzati i seguenti tipi di additivi: ritardanti, acceleranti, fluidificanti, coloranti, plastificanti, espansivi, aeranti e riduttori d'acqua.
5. Malte espansive. - Sono malte speciali che dovranno essere impiegate esclusivamente sotto stretto controllo del dosaggio e del tipo di applicazione in rapporto ai dati forniti dalla casa costruttrice.
L'aumento di volume che tali prodotti sono in grado di generare ha come effetto finale quello di ridurre i fenomeni di disgregazione.
L'agente espansivo dovrà essere miscelato a secco con legante ed inerti se di tipo in polvere, o preventivamente in acqua se di tipo liquido. Particolare attenzione andrà posta all'interazione con altri additivi, nel qual caso sarà preferibile ricorrere ai prodotti di un'unica ditta.

6. Malte preconfezionate. - Dovranno essere utilizzate in caso di interventi su strutture molto degradate, quando la dosatura manuale non garantisca sufficiente controllo sull'espansione. Ogni fornitura dovrà essere accompagnata da una dichiarazione del fornitore che indichi il gruppo della malta, il tipo e la quantità dei leganti e degli eventuali additivi.
7. Malte cementizie. - Le malte cementizie da impiegare come leganti delle murature in mattoni dovranno essere miscelate con cemento "325" e sabbia vagliata al setaccio fine per la separazione dei corpi di maggiori dimensioni; lo stesso tipo di cemento (e l'operazione di pulitura della sabbia) dovrà essere impiegato per gli impasti realizzati per intonaci civili.
Le malte da utilizzare per le murature in pietrame saranno realizzate con un dosaggio inferiore di cemento "325" per ogni mc di sabbia. L'impasto dovrà, comunque, essere fluido e stabile con minimo ritiro ed adeguata resistenza.
Tutte le caratteristiche dei materiali dovranno essere conformi alla normativa vigente ed alle eventuali prescrizioni aggiuntive fornite dal progetto o dal Direttore dei lavori.
I cementi saranno del tipo:
1) cementi normali e ad alta resistenza; 2) cementi alluminosi.
I cementi normali e ad alta resistenza avranno un inizio della presa dopo 45' dall'impasto, termine presa dopo 12 ore e resistenza a compressione e flessione variabili a seconda del tipo di cemento usato e delle quantità e rapporti di impasto.
I cementi alluminosi avranno un inizio presa dopo 30' dall'impasto, termine presa dopo 10 ore e resistenze analoghe ai cementi normali.
I dosaggi ed i tipi di malta cementizia saranno quelli elencati di seguito:
a) malta cementizia con sabbia vagliata e lavata e cemento "325" in quantità di:
– 300 kg di cemento/mc sabbia per murature pietrame;
– 400 kg di cemento/mc sabbia per murature in mattoni;
– 600 kg di cemento /mc di sabbia per lavorazioni speciali;
b) malta bastarda formata da mc 0,35 di calce spenta in pasta e kg 100 di cemento a lenta presa.
8. Incompatibilità delle malte in genere. - La posa in opera di nuovi strati di malta a contatto con degli impasti già esistenti può determinare delle condizioni di aderenza non adeguate e risolvibili con la seguente metodologia di posa in opera.
Realizzazione di tre strati di materiale con le seguenti caratteristiche:
– primo strato con una quantità approssimativa di cemento di 600 kg/mc di sabbia asciutta per legare i componenti;
– secondo strato con una quantità approssimativa di cemento di 450 kg/mc di sabbia asciutta per l'impermeabilizzazione dei materiali;
– terzo strato con una quantità approssimativa di cemento di 350 kg/mc di sabbia asciutta e calce per migliorare la resistenza agli sbalzi termici.

ARTICOLO 7

Conglomerati - opere in cemento armato

1. Gli impasti di conglomerato cementizio dovranno essere eseguiti in conformità a quanto previsto nell'allegato 1 del D.M. 14 febbraio 1992. La distribuzione granulometrica degli inerti, il tipo di cemento e la consistenza dell'impasto, devono essere adeguati alla particolare destinazione del getto ed al procedimento di posa in opera del conglomerato.
Il quantitativo di acqua deve essere il minimo necessario a consentire una buona lavorabilità del conglomerato tenendo conto anche dell'acqua contenuta negli inerti. Il rapporto acqua-cemento, e quindi il dosaggio del cemento, dovrà essere scelto in relazione alla resistenza richiesta per il conglomerato.
L'impiego di additivi dovrà essere subordinato alla verifica dell'assenza di aggressività.
L'impasto deve essere fatto con mezzi idonei ed il dosaggio dei componenti eseguito con modalità atte a garantire la costanza del proporzionamento previsto in sede di progetto.
Per i calcestruzzi preconfezionati si fa riferimento alla norma UNI 7163 che precisa le condizioni per

l'ordinazione, la confezione, il trasporto e la consegna.

Per i controlli sul conglomerato si farà riferimento a quanto previsto dall'allegato 2 del D.M. 14 febbraio 1992. Il conglomerato viene individuato tramite la resistenza caratteristica a compressione secondo quanto specificato dall'allegato succitato.

La resistenza caratteristica del conglomerato dovrà essere non inferiore a quella richiesta dal progetto, controllata mediante prelievo di cubetti e prove di laboratorio, come da regolamento e comunque come da richieste della Direzione lavori. Tali prelievi avverranno al momento della posa in opera nei casseri.

2. Nella esecuzione delle opere in cemento armato l'Appaltatore dovrà attenersi strettamente a tutte le norme contenute nella Legge 05 novembre 1971 n. 1086 ed ai vari Decreti ministeriali successivamente emessi relativi alle norme tecniche per l'esecuzione delle opere in c.a. semplice e c.a. precompresso e per le strutture metalliche. Dovranno poi osservarsi le norme di cui al D.M. 31 agosto 1972 riguardanti i requisiti per l'accettazione degli agglomerati cementizi.

Tutte le opere in cemento armato facenti parte dell'opera appaltata saranno eseguite in base ai calcoli di stabilità accompagnati da disegni esecutivi e da una relazione, il tutto redatto e firmato da un ingegnere specialista, attenendosi agli schemi e disegni facenti parte del progetto.

L'esame e la verifica da parte della Direzione lavori dei progetti delle varie strutture in cemento armato non esonera in alcun modo l'Appaltatore dalle responsabilità a lui derivanti per legge e per le precise pattuizioni del contratto, restando stabilito che, malgrado i controlli di ogni genere eseguiti dalla Direzione dei lavori nell'esclusivo interesse dell'Amministrazione esso rimane unico e completo responsabile delle opere, sia per la qualità dei materiali e sia per la loro esecuzione; pertanto egli dovrà rispondere degli inconvenienti correlati che dovessero verificarsi.

Tale responsabilità non cessa per effetto di revisione o di eventuali modifiche suggerite dalla Direzione dei lavori ed accettate dall'Appaltatore.

2. Leganti. - Nelle opere in oggetto dovranno essere impiegati esclusivamente i leganti idraulici definiti come cementi dalle disposizioni vigenti in materia. Tutte le forniture di cemento dovranno avere adeguate certificazioni attestanti qualità, provenienza e dovranno essere in perfetto stato di conservazione; si dovranno eseguire prove e controlli periodici.

Tutte le caratteristiche dei materiali dovranno essere conformi alla normativa vigente ed alle eventuali prescrizioni aggiuntive fornite dal progetto o dal Direttore dei lavori.

I cementi saranno del tipo:

- a) cementi normali e ad alta resistenza;
- b) cementi alluminosi;
- c) cementi per sbarramenti di ritenuta.

3. Inerti. - Gli inerti potranno essere naturali o di frantumazione e saranno costituiti da elementi non friabili, non gelivi e privi di sostanze organiche, argillose o di gesso; saranno classificati in base alle dimensioni massime dell'elemento più grosso.

Le dimensioni delle ghiaie saranno compatibili con lo spessore minimo del getto e comunque non saranno superiori al copriferro stabilito dal progettista.

Tutte le caratteristiche, la provenienza e la granulometria saranno soggette alla preventiva approvazione del Direttore dei lavori.

4. Sabbia. - La sabbia da usare nei calcestruzzi non dovrà contenere sostanze organiche, dovrà essere di qualità silicea, quarzosa, granitica o calcarea, avere granulometria omogenea e proveniente da frantumazione di rocce con alta resistenza a compressione; la perdita di peso, alla prova di decantazione, non dovrà essere superiore al 2%. La sabbia utilizzata per conglomerati cementizi dovrà essere conforme a quanto previsto nell'All. 1 del D.M. 03 giugno 1968 e dall'All. 1 p.to 1.2 del D.M. 09 gennaio 1996.

5. Acqua. - Dovrà essere dolce, limpida, scevra di materie terrose od organiche, priva di sali (in particolare cloruri e solfati), non aggressiva con un pH compreso tra 6 e 8 ed una torbidezza non

superiore al 2%; quella usata negli impasti cementizi non dovrà presentare tracce di sali in percentuali dannose, in particolare solfati e cloruri in concentrazioni superiori allo 0,5%. È tassativamente vietato l'impiego di acqua di mare per calcestruzzi armati e per le strutture con materiali metallici soggetti a corrosione.

6. Casseforme. - Le casseforme, di qualsiasi tipo, dovranno presentare deformazioni limitate (coerenti con le tolleranze richieste per i manufatti), avere rigidità tale da evitare forti ampiezze di vibrazione durante il costipamento evitando variazioni dimensionali delle superfici dei singoli casseri che dovranno, inoltre, essere accuratamente pulite dalla polvere o qualsiasi altro materiale estraneo, sia direttamente che mediante getti d'aria, acqua o vapore.

Prima del getto verranno eseguiti, sulle casseforme predisposte, controlli della stabilità, delle dimensioni, della stesura del disarmante, della posa delle armature e degli inserti; controlli più accurati andranno eseguiti, sempre prima del getto, per la verifica dei puntelli (che non dovranno mai poggiare su terreno gelato), per l'esecuzione dei giunti, dei fissaggi e delle connessioni dei casseri.

Le casseforme saranno realizzate in legno, plastica, calcestruzzo e metallo nel rispetto della normativa vigente.

7. Armatura. - Oltre ad essere conformi alle norme vigenti (D.M. 09 gennaio 1996), le armature non dovranno essere ossidate o soggette a difetti e fenomeni di deterioramento di qualsiasi natura.

Gli acciai per c.a. dovranno essere esenti da difetti che possano pregiudicare l'aderenza con il conglomerato e risponderanno alla normativa vigente per l'esecuzione delle opere in cemento armato normale e precompresso e le strutture metalliche. Le stesse prescrizioni si applicano anche agli acciai in fili lisci o nervati, alle reti elettrosaldate ed ai trefoli per c. a. precompresso.

In particolare:

a) le giunzioni delle barre in zona tesa, se non evitabili, si devono realizzare possibilmente nelle zone di minor sollecitazione, e in ogni caso opportunamente sfalsate.

b) la barre piegate devono presentare, nelle piegature, un raccordo circolare di raggio non minore di sei volte il diametro. Gli ancoraggi devono rispondere a quanto prescritto dal D.M. 14 febbraio 1992. Per barre di acciaio inossidato a freddo, le piegature non possono essere fatte a caldo.

c) la superficie dell'armatura resistente deve distare dalle facce esterne del conglomerato di almeno 1 cm nel caso di solette, setti e pareti, e di almeno 2 cm nel caso di travi e pilastri. Le superfici delle barre devono essere mutuamente distanziate in ogni direzione di almeno una volta il diametro delle barre medesime e, in ogni caso, non meno di 2 cm. Si potrà derogare a quanto sopra raggruppando le barre a coppie ed aumentando la mutua distanza minima tra le coppie ad almeno 4 cm.

8. Additivi. - Tutti gli additivi da usare per calcestruzzi e malte (aeranti, acceleranti, fluidificanti, ecc.) dovranno essere conformi alla normativa specifica ed alle prescrizioni eventualmente fissate. Dovranno, inoltre, essere impiegati nelle quantità (inferiori al 2% del peso del legante), secondo le indicazioni delle case produttrici.

9. Impasti. - La distribuzione granulometrica degli inerti, il tipo di cemento e la consistenza dell'impasto dovranno essere adeguati alla particolare destinazione del getto ed al procedimento di posa in opera del conglomerato. Gli impasti devono essere preparati e trasportati in modo da escludere pericoli di segregazione dei componenti o di prematuro inizio della presa al momento del getto.

L'impiego di additivi dovrà essere effettuato sulla base di controlli sulla loro qualità, aggressività ed effettiva rispondenza ai requisiti richiesti. Il quantitativo dovrà essere il minimo necessario, in relazione al corretto rapporto acqua-cemento e considerando anche le quantità d'acqua presenti negli inerti; la miscela ottenuta dovrà quindi rispondere alla necessaria lavorabilità ed alle caratteristiche di resistenza finali previste dalle prescrizioni.

L'impasto verrà effettuato con impianti di betonaggio idonei e tali da garantire l'effettivo controllo sul dosaggio dei vari materiali; l'impianto dovrà, inoltre, essere sottoposto a periodici controlli degli strumenti di misura che potranno anche essere verificati, su richiesta del Direttore dei lavori, dai relativi uffici abilitati.

10. **Campionature.** - Durante tutta la fase dei getti in calcestruzzo, normale o armato, previsti per l'opera, il Direttore dei lavori farà prelevare, nel luogo di esecuzione, campioni provenienti dagli impasti usati nelle quantità e con le modalità previste dalla normativa vigente, disponendo le relative procedure per l'effettuazione delle prove da eseguire ed il laboratorio ufficiale a cui affidare tale incarico.
11. **Trasporto.** - Il trasporto degli impasti dal luogo di preparazione a quello d'uso dovrà essere effettuato con contenitori idonei sollevati meccanicamente (per limitatissime distanze) o su betoniere dotate di contenitori rotanti.
Il tempo necessario per il trasporto e l'eventuale sosta prima del getto non deve superare il tempo massimo consentito per garantire un getto omogeneo e di qualità; nel calcestruzzo ordinario questo tempo massimo sarà di 45/60 minuti e, nel caso di calcestruzzo preriscaldato, di 15/30 minuti.
Il tempo minimo di mescolamento dovrà essere di 5 minuti ca.
12. **Getto del conglomerato.** - I getti dovranno ogni volta essere autorizzati dalla Direzione lavori che verificherà la corrispondenza progettuale delle dimensioni e dell'armatura metallica, la stabilità delle casseforme e delle legature, il corretto posizionamento di barre e distanziatori.
Prima delle operazioni di scarico dovranno essere effettuati controlli sulle condizioni effettive di lavorabilità che dovranno essere conformi alle prescrizioni previste per i vari tipi di getto.
Le modalità di getto dovranno garantire la compattezza e omogeneità del conglomerato, escludendo nel modo più assoluto l'aggiunta di acqua nell'impasto.
Durante lo scarico, ogni cautela dovrà adottarsi per evitare la segregazione degli inerti conseguente agli urti del conglomerato contro casseforme o armatura metallica.
Il getto verrà eseguito riducendo il più possibile l'altezza di caduta del conglomerato; si dovrà, quindi, procedere gettando in modo uniforme per strati orizzontali non superiori a 40 cm vibrando contemporaneamente al procedere del getto, le parti già eseguite.
Lo scorrimento entro canalizzazioni inclinate dovrà essere limitato a 4 m mentre la caduta verticale dovrà essere convogliata entro tubazione di lunghezza inferiore ai 3 m. La caduta libera del calcestruzzo dalla bocca del getto, canale o tubo, dovrà risultare inferiore ad 1 m.
Durante il getto si procederà alla costipazione del conglomerato entro le casseforme con idonee attrezzature vibranti da applicare in modo uniforme e con immersioni limitate per non ingenerare segregazioni localizzate degli inerti. In nessun caso va applicata la vibrazione alla armatura metallica.
Il getto dovrà essere effettuato con temperature di impasto comprese tra i 5 ed i 30°C e con tutti gli accorgimenti richiesti dal Direttore dei lavori in funzione delle condizioni climatiche. Non si deve mettere in opera il conglomerato a temperature minori di 0°C, salvo il ricorso ad opportune cautele.
13. **Ripresa del getto.** - Il getto andrà eseguito in modo uniforme e continuo; nel caso di interruzione e successiva ripresa, questa non potrà avvenire dopo un tempo superiore (in funzione della temperatura esterna) alle 2 ore a 35°C oppure alle 6 ore a 5°C.
Qualora i tempi di ripresa superassero tali limiti si dovranno trattare le zone di ripresa con malte speciali ed accorgimenti indicati dal Direttore dei lavori.
14. **Stagionatura.** - A getto ultimato dovrà essere assicurata la corretta stagionatura mediante bagnatura per almeno tre giorni o applicazione di antievaporanti evitando comunque con idonei ripari l'irraggiamento diretto e la ventilazione eccessiva. Sono vietate coperture che interpongano camere d'aria a contatto del getto. Durante la stagionatura i getti dovranno essere riparati da urti, vibrazioni e sollecitazioni d'ogni genere.
15. **Disarmo.** - Per i tempi e le modalità di disarmo si dovranno osservare tutte le prescrizioni previste dalla normativa vigente e le eventuali specifiche fornite dal Direttore dei lavori; in ogni caso il disarmo dovrà avvenire per gradi evitando di introdurre, nel calcestruzzo, azioni dinamiche e verrà eseguito dopo che la resistenza del conglomerato abbia raggiunto il valore richiesto.
Avvenuto il disarmo, la superficie delle opere sarà regolarizzata con malta cementizia. L'applicazione si farà previa pulitura e lavatura della superficie delle gettate e la malta dovrà essere ben conguagliata con cazzuola e frattazzo, con l'aggiunta di opportuno spolvero di cemento puro.
16. **Intervento conservativo sul cemento armato.** - Gli interventi di risanamento del cemento armato

dovranno essere eseguiti in presenza di processi di carbonatazione, di consolidamento strutturale e rimozione dell'ossidazione dalle parti di armature esposte o prive del copriferro. L'eventuale intervento di natura più specificamente strutturale dovrà essere preceduto da un'attenta analisi delle condizioni e dei motivi di dissesto procedendo, successivamente e sotto il controllo del Direttore dei lavori, al ripristino delle parti lesionate.

Nel caso di ossidazione delle armature si dovranno pulire le varie superfici fino all'ottenimento del metallo nel suo stato originario procedendo alla protezione delle armature stesse con betoncino antiruggine o vernici protettive a base polimerica e non, applicando il materiale prescelto con grande cura sulle parti metalliche pulite; dopo la protezione delle armature così realizzata verrà ripristinato il copriferro con delle malte antiritiro applicate con spatola o cazzuola previa considerevole bagnatura.

Trascorsi i tempi di presa la superficie esterna dovrà essere rasata con una malta per calcestruzzo e sottoposta ad applicazione di vernice idrorepellente.

ARTICOLO 8

Solai

1. Tutti i solai realizzati in cemento armato o cemento armato precompresso (c.a. o c.a.p.) o misti in c.a. e c.a.p. e blocchi in laterizio od in altri materiali o formati dall'associazione di elementi prefabbricati, dovranno essere conformi alla normativa vigente, alle relative norme tecniche emanate per la progettazione e l'esecuzione di tali opere ed alle prescrizioni specifiche.
2. Per quanto riguarda l'impiego di laterizi per i solai dovranno rispettare le norme di accettazione e di resistenza di cui alla Legge 5 novembre 1971 n. 1086 integrata con D.M. 14 febbraio 1992 e D.M. 09 gennaio 1996 e successive modificazioni ed integrazioni.
3. Tipi di solai.
 - a) Solaio in c.a. - Il solaio misto in c.a. e laterizi gettato in opera dovrà essere realizzato con pignatte di qualsiasi tipo interposte a nervature parallele in conglomerato cementizio realizzate in modo conforme alla normativa vigente ed ai sovraccarichi previsti. A tale struttura dovrà essere sovrapposta una soletta in conglomerato cementizio armato e la posa in opera del solaio dovrà includere anche l'eventuale formazione di nervature di ripartizione e travetti per il sostegno di tramezzi sovrastanti compresa la fascia perimetrale piena di irrigidimento.
Il montaggio del solaio dovrà comprendere la predisposizione delle casseforme, delle armature provvisorie e di sostegno, dei ponteggi e strutture di protezione, il successivo disarmo e le campionature e prove statiche richieste.
Nel caso di locali di abitazione è obbligatoria la realizzazione di un solaio per il primo livello a partire dal terreno di fondazione che dovrà essere eseguito con le stesse modalità dei solai intermedi e sarà distaccato dal terreno di almeno cm 50.
 - b) Solaio con travetti prefabbricati. - Il solaio piano in c.a. e laterizi realizzato in travetti prefabbricati dovrà essere conforme a tutte le caratteristiche tecnico-realizzative indicate per il solaio gettato in opera e sarà costituito da travetti in tutto o parte prefabbricati in sostituzione di quelli tradizionali. Tali travetti dovranno essere dotati di relativi certificati di collaudo predisposti dalle case costruttrici e, nel caso di parziale prefabbricazione, saranno integrati con armature aggiuntive prescritte dagli elaborati esecutivi.
La soletta superiore verrà gettata in opera dopo il completamento del montaggio del solaio e la predisposizione dell'armatura richiesta.
Il montaggio del solaio includerà la predisposizione delle armature provvisorie e di sostegno dei ponteggi e strutture di protezione, anche per il successivo disarmo e le campionature e prove statiche richieste.
 - c) Solaio piano in pannelli prefabbricati. - Il solaio in pannelli verrà realizzato con pannelli prefabbricati fuori opera e montati successivamente in cantiere nelle posizioni e quantità previste secondo i requisiti stabiliti dalle specifiche tecniche. I pannelli e le loro modalità di realizzazione

dovranno essere conformi alla normativa vigente inclusa la relativa certificazione sulle caratteristiche dei materiali impiegati e del pannello nella sua completezza. Il montaggio includerà la predisposizione delle armature provvisorie e di sostegno, dei ponteggi e strutture di protezione anche per il successivo disarmo e le campionature e prove statiche richieste.

Nel caso di pannelli destinati a getti integrativi si dovranno predisporre le pignatte o gli alleggerimenti prescritti solo dopo aver completato le operazioni di puntellatura; nel caso di pannelli completi si dovrà procedere alla loro messa in opera secondo le indicazioni dei disegni esecutivi.

d) Solai in getto pieno in c.a. o in c.a.p. - Per questo tipo di solai si applicano le prescrizioni riportate nella normativa vigente e in particolare, nelle norme tecniche per l'esecuzione delle opere in c.a. normale e precompresso aggiornate periodicamente.

e) Solai misti in c.a. e c.a.p. e blocchi forati in laterizio o altri materiali. - I blocchi in laterizio potranno essere di solo alleggerimento od avere funzione statica in collaborazione con il conglomerato. Per entrambi i casi il profilo dei blocchi, delimitanti la nervatura di conglomerato da gettare, non dovrà ostacolare il deflusso del calcestruzzo o ridurre la sezione prevista per le nervature.

Nel caso dei blocchi con funzione collaborante, si dovrà assicurare la continuità nella trasmissione degli sforzi fra i vari elementi; le eventuali solette di completamento dovranno realizzare la totale solidarizzazione delle varie parti.

Nel caso di blocchi in materiali diversi dal laterizio (argilla espansa, materie plastiche, ecc.), questi dovranno avere caratteristiche rispondenti ai requisiti richiesti sia nel caso di impiego come blocchi collaboranti che come parti non collaboranti alla struttura. Per tali materiali, salvo altre prescrizioni, si applicheranno le specifiche già indicate.

f) Solai con elementi prefabbricati e getti di completamento. - Oltre ai requisiti suddetti, tali strutture dovranno garantire collegamenti trasversali tra le varie strisce di solaio ed avranno dimensionamenti conformi a quanto fissato dalla normativa vigente; i relativi getti di completamento dovranno avere un'armatura di ripartizione a maglie incrociate.

ARTICOLO 9

Consolidamento di volte, coperture e strutture orizzontali

1. Prima di ogni intervento su volte e archi l'Appaltatore dovrà procedere ad una completa puntellatura delle parti interessate e di tutte le zone strutturalmente contigue soggette alle spinte o controspinte degli elementi in esame. Nel caso di strutture particolarmente lesionate si potrà procedere alla demolizione parziale o totale secondo una metodologia di intervento concordata con il Direttore dei lavori ed in ogni caso lo smontaggio o demolizione di volte in mattoni in foglio, a crociera o a vela dovrà avere inizio dalla chiave della volta e seguire un andamento a spirale; per la demolizione di volte ad arco ribassato e a botte si dovrà procedere per sezioni frontali iniziando dalla chiave verso le imposte.

La ricostruzione delle volte o archi sarà eseguita dopo un'attenta pulizia delle parti su cui intervenire ed utilizzando solo materiali attentamente selezionati quali conci in pietra o mattoni con i giunti disposti nella direzione dei successivi raggi di curvatura dell'intradosso; nelle volte in mattoni i giunti non dovranno mai essere superiori ai 5 mm misurati all'intradosso e 10 mm misurati all'estradosso. Nel caso di volte con raggio ridotto l'Appaltatore dovrà effettuare, prima del montaggio, tutti i tagli necessari per ottenere la forma cuneiforme dei mattoni da montare oppure la preparazione dei mattoni speciali lavorati a raggio.

Si dovrà usare la massima cura nella disposizione dei vari filari di mattoni, nel posizionamento della malta specialmente negli ultimi filari della chiave e nella ricostituzione dell'imposta dell'arco o della volta che andrà collegata adeguatamente al relativo muro di sostegno e dovrà avere una superficie di appoggio minima di cm 20.

2. Solai in latero-cemento. - Una volta consolidata la muratura preesistente si procederà alla realizzazione di un cordolo di cemento armato posizionato sulla testa del muro stesso con ancoraggi costituiti da ferri di armatura piegati e fissati sulla muratura oltre che intorno alla testa delle travi già

esistenti o da ripristinare.

3. Sostituzione di parti di solaio in putrelle e laterizi. - Prima dell'inizio di qualsiasi lavorazione dovrà essere eseguita la puntellatura del solaio in putrelle e laterizi su cui effettuare l'intervento di sostituzione di alcune parti compromesse; tutti i puntelli dovranno essere disposti secondo una maglia ortogonale in grado di distribuire il carico, sull'eventuale solaio sottostante, in modo uniforme e graduale. Alla base dei puntelli si dovranno predisporre degli appoggi costituiti da tavole di legno o piastre di metallo, necessarie ad una maggiore distribuzione dei carichi verticali.

A questo punto sarà possibile rimuovere il pavimento ed il relativo sottofondo, rimuovendo i materiali di risulta, fino a raggiungere l'estradosso del solaio con la completa messa a nudo della parte superiore dei laterizi e delle putrelle in ferro che dovranno essere completamente pulite dalla polvere e dai residui di ossidazioni. Tutte le operazioni di pulizia e predisposizione delle opere di ripristino andranno eseguite creando dei passaggi della mano d'opera costituiti da tavolati provvisori disposti sopra le putrelle.

I laterizi danneggiati verranno sostituiti con dei tavelloni incastrati sulle ali inferiori delle putrelle e dei forati alleggeriti o polistirolo disposti sul tavellone fino a raggiungere il livello superiore delle putrelle; successivamente si procederà al posizionamento dell'armatura composta da barre saldate sull'ala superiore delle putrelle o rete elettrosaldata nei diametri fissati dal progetto e con adeguati ancoraggi ai muri perimetrali. Prima del getto di calcestruzzo verrà eseguita un'abbondante bagnatura delle superfici da trattare e sulle quali verrà posta in opera una soletta di ca. 4-5 cm di spessore. L'impasto di calcestruzzo da utilizzare dovrà avere inerti di piccole dimensioni ed un'ottima fluidità raggiunta anche con l'uso di additivi adeguati.

4. Strutture orizzontali in legno. - I lavori di consolidamento di travi e solai in legno dovranno essere preceduti da un'attenta analisi sulle condizioni di conservazione delle strutture stesse e sulla effettiva capacità di tenuta al carico previsto in considerazione dello stato del materiale; in ogni caso per le specifiche più dettagliate sui tipi di interventi sulle strutture in legno si rinvia anche all'articolo sulle opere in legno.

Prima della ricostruzione di un solaio in legno l'Appaltatore dovrà predisporre, anche con la realizzazione di un cordolo in cemento armato, degli appoggi adeguati per le travi in legno da sostituire o per quelle già esistenti; tutti gli appoggi di nuova realizzazione dovranno essere strutturalmente legati alle parti esistenti o tra di loro in modo da garantire una efficace risposta alle sollecitazioni presenti nell'edificio.

L'interasse degli ancoraggi potrà variare in relazione alla consistenza del muro di appoggio, alle dimensioni del solaio ed alla luce libera delle singole travi restando, comunque, di ca. 3 m; le dimensioni dei cordoli in c.a. saranno, per solai di luce comprese tra i 4 e 6 m, di ca. 20x30 cm.

Il cordolo di appoggio del solaio potrà, se necessario, essere ancorato al muro sottostante anche con collegamenti realizzati con fori sulla testa del muro riempiti con calcestruzzo ed armatura di raccordo e relativi ferri di chiamata da collegare a quelli del cordolo stesso.

5. Sostituzione di travi in legno. - Dopo un'attenta valutazione, effettuata dal Direttore dei lavori, delle effettive condizioni di inconsistenza fisica e strutturale di una serie di travi in legno si dovrà procedere ad una completa puntellatura dell'orditura secondaria e del tavolato prima di dare inizio ad ogni altra operazione.

Il posizionamento dei puntelli sul solaio sottostante dovrà essere eseguito in modo da ottenere una massima distribuzione del carico e, se necessario, si dovrà procedere a provvisori rinforzi del solaio stesso; qualora la capacità di tenuta al carico del solaio sottostante non fosse adeguata si dovranno scaricare le puntellature sui muri perimetrali con idonei accorgimenti.

Eseguite queste predisposizioni si rimuoveranno, con immediata sostituzione, una alla volta tutte le travi compromesse in accordo con le indicazioni del Direttore dei lavori ed avendo cura di procedere alla rimozione della trave successiva solo dopo avere sostituito quella precedente. Le nuove travi saranno scelte dello stesso materiale e, compatibilmente con le specifiche strutturali, delle stesse dimensioni di quelle rimosse.

6. Sostituzione del tavolato in legno. - La sostituzione del tavolato in legno dovrà essere preceduta da

un'attenta valutazione delle effettive condizioni del materiale e delle sue capacità di tenuta strutturale; solo nel caso di constatazione dell'inutilizzabilità degli elementi esistenti si procederà alla loro rimozione.

Prima dello smontaggio dei materiali da sostituire si dovrà valutare la necessità di predisporre una puntellatura di tutta la superficie oppure delle sole travi della struttura fermo restando l'obbligo di creare superfici di lavoro conformi alle norme di sicurezza in tutte le loro parti.

Il nuovo tavolato da installare dovrà essere della stessa essenza di quello esistente, con forme e dimensioni uguali e caratteristiche tecniche conformi a quanto stabilito dalle prescrizioni progettuali per tali elementi e dovrà essere posto in opera previo trattamento impregnante di protezione. Il fissaggio dei vari elementi sarà effettuato con delle chiodature disposte in modo analogo a quelle originarie.

ARTICOLO 10 **Murature in genere**

1. Le murature dovranno essere progettate, eseguite e collaudate secondo quanto previsto dal D.M. 20 novembre 1987 e successive modifiche ed integrazioni. Nelle costruzioni delle murature in genere verrà curata la perfetta esecuzione degli spigoli, dei livelli di orizzontalità e verticalità, la costruzione di voltine, piattabande ed archi, lasciando tutti i necessari incassi, sfondi, canne e fori:
 - per ricevere le travi in genere, le pietre da taglio e quanto altro non messo in opera durante la formazione delle murature;
 - per il passaggio dei tubi dei pluviali, dell'acqua potabile, canne di stufa, camini, w.c., orinatoi, lavandini, ecc.
 - per gli zoccoli, arpioni di porte e finestre, soglie, inferriate, ringhiere, davanzali ecc.

Quanto detto, in modo che non vi sia mai bisogno di scalpellare i muri già costruiti per praticarvi i fori suddetti.

La costruzione delle murature deve iniziarsi e proseguire uniformemente, assicurando il perfetto collegamento sia con le murature esistenti, sia fra le varie parti di esse, evitando nel corso dei lavori la formazione di strutture eccessivamente emergenti dal resto della costruzione. La muratura procederà a filari allineati, coi piani di posa normali alle superfici viste o come altrimenti venisse prescritto.

All'innesto con muri da costruirsi in tempo successivo dovranno essere lasciate opportuni ammorsamenti in relazione al materiale impiegato.

I lavori di muratura qualunque sia il sistema costruttivo adottato, debbono essere sospesi nei periodi di gelo, nei quali la temperatura si mantenga, per molte ore al disotto di zero gradi centigradi.

Quando il gelo si verifichi solo per alcune ore della notte, le opere di muratura ordinaria possono essere eseguite nelle ore meno fredde del giorno purché, al distacco del lavoro vengano adottati i provvedimenti di uso comune per difendere le murature dal gelo notturno.

Le facce delle murature in malta dovranno essere mantenute bagnate almeno per 15 giorni dalla loro ultimazione od anche più se sarà richiesto dalla Direzione dei lavori.

Sui muri delle costruzioni, nel punto di passaggio fra le fondazioni entro terra e la parte fuori terra, sarà disteso uno strato isolatore di malta cementizia grassa dello spessore di circa 1 cm e da sovrapposizione di due strati di cartone catramato bisabbiato dello spessore, ognuno, non inferiore ai 2 mm. Tanto il primo cartone quanto il secondo dovranno essere abbondantemente spalmati con bitume a caldo. Sullo strato isolatore, così formato, verrà impostata la muratura di elevazione.

In tutti i fabbricati a più piani dovranno eseguirsi ad ogni piano e su tutti i muri portanti cordoli di conglomerato cementizio armati come da Legge 02 febbraio 1974 n. 64 e D.M. 24 gennaio 1986 e successive integrazioni e modifiche.

Tutte le murature dovranno essere realizzate concordemente ai disegni di progetto, eseguite con la massima cura ed in modo uniforme, assicurando il perfetto collegamento in tutte le parti.

La costruzione delle murature dovrà avvenire in modo uniforme, mantenendo bagnate le superfici anche dopo la loro ultimazione.

Saranno, inoltre, eseguiti tutti i cordoli in conglomerato cementizio, e relative armature, richiesti dal progetto o eventualmente prescritti dal Direttore dei lavori.

Tutte le aperture verticali saranno comunque opportunamente rinforzate in rapporto alle sollecitazioni cui verranno sottoposte.

Gli elementi da impiegare nelle murature dovranno avere le seguenti caratteristiche:

– murature portanti: conformi alle prescrizioni del D.M. 20 novembre 1987;

– murature non portanti: conformi alla norma UNI 8942-2.

2. Laterizi. - I laterizi da impiegare per lavori di qualsiasi genere dovranno corrispondere alle norme per l'accettazione di cui al R. D. 16 novembre 1939, n. 2233, D.M. 27 luglio 1985 e D.M. 9 gennaio 1987 n. 58. I laterizi da impiegare per murature portanti dovranno soddisfare i requisiti di cui al D.M. 20 novembre 1987 "norme tecniche per la progettazione, esecuzione, collaudo di edifici in muratura e per il loro consolidamento" ed i controlli saranno conformi al D.M. 14 febbraio 1992 all. 7, nonché delle norme vigenti. Per le varie tipologie di laterizi sarà fatto riferimento alle relative norme UNI specifiche.

3. Murature in mattoni. - I mattoni prima del loro impiego, dovranno essere bagnati fino a saturazione per immersione prolungata e mai per aspersione. Essi dovranno mettersi in opera con le connessure alternate in corsi ben regolati e normali in modo che la malta rifluisca all'intorno e riempia tutte le bucatore per almeno mm 5. I giunti non verranno rabboccati durante la costruzione per dare maggiore presa all'intonaco od alla stuccatura.

Le malte da impiegare per l'esecuzione di queste murature dovranno essere passate al setaccio per evitare che i giunti fra i mattoni riescano superiori al limite di tolleranza fissato.

Le murature di rivestimento saranno fatte a corsi bene allineati e collegati a morsa con la parte interna. Se la muratura dovesse eseguirsi a paramento visto si dovrà avere cura di scegliere per le facce esterne i mattoni di migliore cottura, meglio formati e di colore più uniforme, disponendoli in perfetta regolarità e ricorrenza nelle connessure orizzontali alternando con precisione i giunti verticali.

In questo genere di paramento le connessure di faccia vista non dovranno avere grossezza maggiore di 7 mm e, previa loro raschiatura e pulitura, dovranno essere profilate con malta di cemento, diligentemente compresse e lisciate con apposito ferro, senza sbavature.

Gli archi, le piattabande e volte dovranno essere costituite in modo che i mattoni siano sempre disposti in direzione normale alla curva dell'intradosso tracciata sopra le centinature e le connessure dei giunti non dovranno mai eccedere la larghezza di mm 7 all'intradosso e mm 12 all'estradosso.

4. Muratura in blocchetti di cemento. - I blocchetti verranno posti in opera in strati orizzontali con blocchetti sfalsati, allettati con malta cementizia e giunti di spessore di 5 mm ca.; avranno angoli, incroci e facce esterne perfettamente allineati sia orizzontalmente che verticalmente.

Nel caso di murature portanti saranno creati idonei pilastri in cemento armato e cordoli di collegamento.

5. Murature di getto in conglomerato cementizio. - Il conglomerato da impiegarsi per qualsiasi lavoro sarà messo in opera appena confezionato e disposto a strati orizzontali di altezza da cm 20 a 30, su tutta l'estensione della parte di opera che si esegue ad un tempo.

Quando il conglomerato sia da collocare in opera entro cavi molto incassati od a pozzo, esso dovrà essere calato nello scavo mediante secchi e ribaltamento.

Solo nel caso di scavi molto larghi la Direzione dei lavori potrà consentire che il conglomerato venga gettato liberamente, nel qual caso prima del livellamento e della battitura deve, per ogni strato di cm 30 d'altezza, essere ripreso dal fondo e rimpastato per rendere uniforme la miscela dei componenti.

6. Muratura in blocchetti di calcestruzzo cellulare espanso e autoclavato. - La realizzazione di questo tipo di muratura avverrà posizionando i blocchetti in strati orizzontali ed in modo sfalsato, posti in opera con specifica malta preconfezionata.

I giunti creati avranno uno spessore massimo di circa 5 mm; gli angoli, gli incroci e le facce esterne saranno perfettamente allineate sia orizzontalmente sia verticalmente. L'altezza massima della parete realizzata sarà strettamente collegata allo spessore dei blocchetti utilizzati.

Nel caso di murature portanti o in caso di necessità, saranno creati idonei pilastri in cemento armato, architravi e cordoli di collegamento.

La muratura portante dovrà possedere le caratteristiche di resistenza a compressione in conformità di quanto previsto dal D.M. 20 novembre 1987.

ARTICOLO 11

Conservazione e consolidamento delle murature

1. I lavori di conservazione delle murature sono quelli rivolti alla conservazione integrale del manufatto originario evitando interventi di sostituzioni, rifacimenti o ricostruzioni. Tali operazioni dovranno quindi essere eseguite, dopo avere effettuato le eventuali analisi necessarie ad individuare le caratteristiche dei materiali presenti, ricorrendo il più possibile a materiali e tecniche compatibili con quelli da conservare.
2. Stilatura dei giunti. - La prima operazione sarà quella di analisi ed individuazione dei vari componenti delle malte e delle murature da trattare per passare poi alla preparazione di malte compatibili da porre in opera. Prima dell'applicazione degli impasti così preparati si dovranno rimuovere tutte le parti in via di distacco o asportabili con facilità delle stilature preesistenti passando, quindi, alla nuova stilatura dei giunti con le malte confezionate come descritto.
Oltre alla rimozione delle parti mobili, utilizzando anche scalpelli e utensili di questo tipo, le superfici da trattare dovranno essere pulite meccanicamente o con acqua deionizzata passando ad una prima stilatura dei giunti con una malta di calce idraulica e sabbia vagliata (rapporto legante-inerte 1:2) applicata con spatole di piccole dimensioni per non danneggiare le superfici che non necessitano del trattamento e che potranno essere protette nei modi più adeguati.
La stilatura di finitura dovrà essere effettuata con grassello di calce e sabbia vagliata con un rapporto legante inerti di 1:3; la pulizia finale e la regolarizzazione saranno effettuate con un passaggio di spugna imbevuta di acqua deionizzata.
3. Parziale ripristino di murature. - Qualora sia necessario intervenire su pareti in muratura solo parzialmente danneggiate le opere di rifacitura interesseranno soltanto le parti staticamente compromesse. Gli interventi andranno eseguiti per zone limitate ed alternate con parti di muratura in buone condizioni per non alterare eccessivamente l'equilibrio statico della struttura.
Le prime opere riguarderanno la demolizione controllata di una delle zone da rimuovere; una volta rimosso il materiale di risulta si procederà alla ricostituzione della muratura con mattoni pieni e malta grassa di cemento avendo cura di procedere ad un efficace ammorsamento delle parti di ripristino in quelle esistenti. Ultimato questo tipo di lavori si procederà, dopo 2-3 giorni di maturazione della malta, al riempimento fino a rifiuto di tutti gli spazi di contatto tra vecchia e nuova muratura.
4. Interventi di protezione su murature esposte. - Su parti di muratura o superfici esterne particolarmente soggette ad usura da agenti atmosferici si dovrà intervenire con opere di protezione da realizzare con strati di malta disposti sulle teste dei mattoni interessati a totale o parziale copertura delle superfici esposte. Tali interventi dovranno comunque raccordarsi in modo adeguato con la struttura preesistente senza creare differenze di spessori, incongruenze nell'uso dei materiali e difformità non compatibili con le caratteristiche dell'insieme della struttura.
La migliore rispondenza alle necessità di durata e resistenza di questi interventi protettivi potrà essere ottenuta con l'impiego di additivi appropriati alle diverse situazioni e che andranno aggiunti negli impasti delle malte da utilizzare.
5. Consolidamento di murature con iniezioni di miscele. - I lavori dovranno essere preceduti da una serie di analisi necessarie a stabilire la composizione chimico-fisica delle murature stesse e dei vari componenti (blocchi, mattoni, pietre e malte) oltre alla localizzazione dei vuoti eventualmente presenti ed alla definizione della loro entità.
Le opere avranno inizio con la realizzazione dei fori sulle murature che, nel caso di spessori inferiori ai cm 70, verranno praticati su una sola parte della muratura; per spessori superiori si dovranno eseguire fori su entrambe le facce del muro da consolidare. I fori saranno effettuati con delle

carotatrici, dovranno avere un diametro di ca. 30-50 mm e verranno realizzati in quantità di 3 ogni metro quadro per una profondità pari ad almeno la metà dello spessore del muro (2/3 nel caso di spessori superiori ai 70 cm).

I fori dovranno essere realizzati con perforazioni inclinate verso il basso fino ad un massimo di 45° per favorire una migliore distribuzione della miscela.

La miscela da iniettare sarà di tipo cementizio o epossidico, verrà immessa nei fori a pressione variabile ed avrà una composizione formulata in funzione delle condizioni dei materiali e delle specifiche condizioni della muratura.

Le iniezioni dovranno essere eseguite a bassa pressione e con strumenti di lettura dei valori di esercizio per poter verificare costantemente la correttezza delle varie operazioni. All'indurimento della miscela gli ugelli andranno rimossi ed il vuoto creato dalla loro rimozione dovrà essere riempito con lo stesso tipo di malta utilizzato per le iniezioni.

Le iniezioni andranno praticate partendo sempre dai livelli inferiori e, nel caso di edifici multipiano, dai piani più bassi.

6. Consolidamento con iniezioni armate. - Nel caso di murature con dissesti tali da rendere necessarie delle opere di rinforzo per contrastare, oltre alle sollecitazioni di compressione anche quelle di trazione, si dovrà ricorrere ad iniezioni di cemento con relativa armatura (barre in acciaio ad aderenza migliorata, piastre, tiranti bullonati, trefoli di acciaio ecc.).
7. Consolidamento con contropareti in cls. - Questo tipo di intervento dovrà essere utilizzato solo nei casi di pareti irrimediabilmente compromesse ma soggette ad essere conservate per motivi di vario ordine.
In questo caso si procederà con la pulizia di tutte le superfici esposte delle pareti e con la rimozione di eventuali intonaci o rivestimenti presenti, effettuando anche rimozioni parziali di parti di murature particolarmente compromesse. In seguito dovranno essere realizzati dei fori passanti disposti obliquamente e nella quantità di ca. 5 per metro quadrato al cui interno verranno fissate delle barre di acciaio sporgenti per almeno 20 cm dal filo esterno della muratura. Tali barre saranno collegate a delle reti elettrosaldate da applicare sulle due superfici esterne della muratura con le prescrizioni fissate dal progetto o fornite dal Direttore dei lavori. Una volta completata l'armatura, bagnate le superfici ed, eventualmente, posizionate le casseforme si applicherà la malta a spruzzo (per spessori finali non superiori a 3 cm), manualmente (per strati intorno ai 5 cm) ed in getto con casseforme (per spessori intorno ai 10 cm).
8. Consolidamento con tiranti metallici. - Per lesioni di una certa entità che interessino non soltanto singole parti di muratura ma interi elementi, tra loro correlati, si dovranno utilizzare dei tiranti metallici fissati alle estremità con delle piastre metalliche. La funzione di questi tiranti è, oltre alla creazione di un sistema strutturale più rigido, anche la migliore distribuzione dei carichi presenti sui vari elementi.

ARTICOLO 12

Tamponature e tramezzature industrializzate

1. Tamponamenti a cassa vuota. - Dovrà essere costituita da una doppia parete con interposta camera d'aria per ottenere uno spessore complessivo da 200 a 450 mm; la parete esterna sarà formata da pannelli di calcestruzzo armato dello spessore di 120 mm con inserita una lastra di polistirolo espanso del peso di kg 30/mc e spessore di mm 50, con la faccia esterna del pannello rifinita con graniglia di marmo, colore da definire, spessore medio di mm 15. Tali pannelli saranno sigillati tra loro con idoneo adesivo ai siliconi per assicurare una perfetta tenuta all'acqua; la parete interna sarà eseguita con muratura di forati a tre fori posti a coltello.
2. Pannelli in latero-gesso. - Dovranno essere eseguiti in pannelli prefabbricati costituiti da un supporto in laterizio dello spessore medio di 50 mm rifinito con intonaco a gesso e stuccatura dei giunti in modo da dare le superfici esterne perfettamente levigate.

3. Pareti in cartongesso. - Saranno costituite da pareti prefabbricate in lastre di gesso cartonato di spessore variabile fissate mediante viti autoperforanti ad una struttura costituita da profilati di lamiera zincata in acciaio da 6/10 ad intarsi variabili e guide a pavimento e soffitto fissate alla struttura, compresa la finitura dei giunti con banda di carta microforata, sigillatura delle viti autoperforanti e la preparazione dei vani porta con relativi telai sempre in profilati zincati.
4. Pareti in blocchi colorati di calcestruzzo. - Dovranno essere realizzate con blocchi di calcestruzzo a faccia liscia, rigati o splittati, colorati, idrorepellenti in elementi di spessore 100-120 mm, con controfodera in elementi di spessore 80 mm, in calcestruzzo leggero (inerti di argilla espansa) e malta di sabbia e cemento del n. B6 e B7 con legature trasversali e stilatura dei giunti.

ARTICOLO 13

Intonaci

1. Esecuzione di intonaci. - L'esecuzione degli intonaci, interni od esterni dovrà essere effettuata dopo un'adeguata stagionatura (50-60 giorni) delle malte di allettamento delle murature sulle quali verranno applicati. Le superfici saranno accuratamente preparate, pulite e bagnate.
Per le strutture vecchie non intonacate si dovrà procedere al distacco di tutti gli elementi non solidali con le murature, alla bonifica delle superfici ed alla lavatura.
Per le strutture già intonacate si procederà all'esportazione dei tratti di intonaco non aderenti o compromessi, alla scalpellatura delle superfici ed alla lavatura. L'esecuzione degli intonaci dovrà essere protetta dagli agenti atmosferici; lo strato finale non dovrà presentare crepature, irregolarità negli spigoli, mancati allineamenti o altri difetti. Le superfici dovranno essere perfettamente piane con ondulazioni inferiori all'uno per mille e spessore di almeno 15 mm.
La messa in opera dello strato di intonaco finale sarà, comunque, preceduta dall'applicazione, sulle murature interessate di uno strato di intonaco grezzo al quale verrà sovrapposto il tipo di intonaco (intonaco civile, a stucco, plastico, ecc.) indicato dalle prescrizioni per la finitura.
2. Interventi di consolidamento degli intonaci. - Nei casi di deterioramento dell'intonaco e del conseguente distacco dal supporto murario (che può avvenire per condizioni atmosferiche, esecuzioni delle malte, ecc.) dovranno essere chiaramente individuate le cause prima di procedere ai lavori di ripristino previsti dal progetto effettuando anche, se necessario, dei saggi sotto il controllo del Direttore dei lavori.
I distacchi e il deterioramento dell'intonaco danno origine ad una serie di conseguenze che dovranno essere risolte in funzione del tipo di supporto e della possibilità di effettuare lavori di rimozione totale o di restauro conservativo.
Nel caso in cui si intenda procedere con la rimozione totale delle parti distaccate, queste dovranno essere rimosse estendendo questa operazione fino alle zone circostanti saldamente ancorate ed in condizioni tali da poter garantire, nel tempo, la loro adesione al supporto.
Le operazioni di pulizia che dovranno, comunque, precedere gli interventi in tutti e due i casi saranno eseguite con pennelli asciutti, cannule di aspirazione e bagnatura delle parti esposte prima di eseguire i lavori sopra indicati.
I lavori di ripristino o manutenzione nel caso di intonaci correnti, in cui è possibile rimuovere le parti distaccate, saranno eseguiti con la formazione di malte, il più possibile omogenee a quelle preesistenti, che verranno poste in opera anche con l'applicazione di una serie di strati in relazione allo spessore da raggiungere ed avendo cura di non realizzare strati superiori ai 4-5 mm ca. di spessore per applicazione.
L'utilizzo di una coltella di ripristino degli strati mancanti è consentito solo nei casi in cui il livellamento con gli intonaci esistenti in buone condizioni è raggiungibile con spessori ridotti (2-3 mm), ferma restando la verifica delle condizioni del supporto e degli altri strati di intonaco presenti.
Per quanto riguarda gli intonaci di qualità e pregio tali da non consentire la rimozione delle parti distaccate si dovrà procedere con delle iniezioni di soluzioni adesive idonee a tale scopo oppure fissando nuovamente al supporto le parti in via di distacco con delle spennellature di soluzione adesiva, previa pulizia accurata delle zone d'intervento.

3. Stuccature. - Qualora il ripristino degli intonaci preveda degli interventi di stuccatura si procederà nel modo seguente:
- 1) analisi delle cause che hanno generato i microdistacchi o le fessurazioni su cui si deve intervenire verificando la consistenza superficiale dei fenomeni (che diversamente richiederebbero interventi di natura strutturale);
 - 2) preparazione delle malte da utilizzare che dovranno essere un grassello di calce con inerti di dimensioni variabili per i riempimenti più consistenti ed impasti più fluidi da usare per gli interventi di finitura;
 - 3) utilizzo di malte epossidiche o impasti speciali per le opere di stuccatura di fessurazioni di origine strutturale.
4. Per quanto concerne le varie tipologie di intonaci si farà riferimento agli specifici articoli del Prezziario Regionale Opere Edili dell'Unione Regionale Camere di Commercio della Liguria.

ARTICOLO 14 **Controsoffitti**

1. Tutti i controsoffitti previsti, indipendentemente dal sistema costruttivo, dovranno risultare con superfici orizzontali o comunque rispondenti alle prescrizioni, essere senza ondulazioni, crepe o difetti e perfettamente allineati.
- La posa in opera sarà eseguita con strumenti idonei ed in accordo con le raccomandazioni delle case produttrici, comprenderà inoltre tutti i lavori necessari per l'inserimento dei corpi illuminanti, griglie del condizionamento, antincendio e quanto altro richiesto per la perfetta funzionalità di tutti gli impianti presenti nell'opera da eseguire.
- Nel caso di esecuzione di controsoffitti in locali destinati a deposito di materiali infiammabili o lavorazioni soggette a norme di prevenzione incendi dovranno essere usati, materiali e modalità di montaggio conformi alla normativa vigente (fibre non combustibili, montaggio a struttura nascosta, ecc.) secondo quanto fissato dalle specifiche richieste a tale proposito.
- Qualora si rendesse necessario l'uso del controsoffitto per la realizzazione di corpi appesi (apparecchi illuminanti, segnaletica, ecc.) verranno eseguiti, adeguati rinforzi della struttura portante delle lastre di controsoffitto mediante l'uso di tiranti aggiuntivi; questi tiranti dovranno essere fissati, in accordo con le richieste del Direttore dei lavori, in punti di tenuta strutturale e con sistemi di ancoraggio che garantiscano la necessaria stabilità.
2. Sistemi di realizzazione dei controsoffitti.
- a) Lastre in gesso o cartongesso. - Avranno spessori e dimensioni tali da introdurre deformazioni a flessione (su sollecitazioni originate dal peso proprio) non superiori a 2 mm; saranno costituite da impasti a base di gesso armato e verranno montate su guide o fissate a strutture a scomparsa; tale tipo di controsoffittature dovranno essere eseguite con pannelli di gesso smontabili da ancorare alla struttura preesistente con un'armatura di filo di ferro zincato e telai metallici disposti secondo un'orditura predeterminata a cui andranno fissati i pannelli stessi.
- Nel caso del cartongesso la controsoffittatura dovrà essere sospesa, chiusa, costituita da lastre prefabbricate di gesso cartonato dello spessore di mm 12,5 fissate mediante viti autoperforanti fosfatate ad una struttura costituita da profilati in lamiera d'acciaio zincata dello spessore di 6/10 posta in opera con interasse di ca. 60 cm e finitura dei giunti eseguita con bande di carta e collante speciale oltre alla sigillatura delle viti.
- b) Pannelli in fibra di vetro stampati a caldo. - Ottenuti con procedimenti di stampa a caldo su pannelli di spessore intorno ai 6 mm ed eventuali rilievi di varie forme e dimensioni, avranno un peso proprio di 2 Kg/mq ca. e, con le strutture di supporto, di 3 Kg/mq ca., coefficiente di assorbimento acustico (a Sabine) di 0,30 a 125 Hz e 0,15 a 4000 Hz, resistenza termica di 0,14 mqK/W (0,17 mqh°C/Kcal), umidità dell'ambiente di applicazione non superiore all'80% a 20°C, tenuta al fuoco.
- c) Pannelli in fibra di vetro rivestiti. - Saranno costituiti da pannelli in fibra di vetro (anche ad alta densità) rivestiti con velo di vetro polimerizzato a caldo, con spessori di 20/25 mm e peso proprio di

1,3/2 Kg/mq ca. e con le strutture di supporto di 2,3/3 Kg/mq, coefficiente di assorbimento acustico (a Sabine) di 0,45 a 125 Hz e 0,99 a 4.000 Hz, resistenza termica di 0,49/0,61 mqK/W (0,57/0,71 mqh°C/Kcal), umidità dell'ambiente di applicazione non superiore all'80% a 20°C, tenuta al fuoco.

d) Pannelli in fibre minerali. - Costituiti da pannelli in fibre minerali agglomerate con leganti speciali, avranno spessori di 16 mm ca, peso proprio di 5,4 Kg/mq ca. e con le strutture di supporto di 7 Kg/mq, coefficiente di assorbimento acustico (a Sabine) di 0,30 a 125 Hz e 0,78 a 4.000Hz, resistenza termica di 0,319 mqK/W (0,372 mqh°C/Kcal), umidità dell'ambiente di applicazione non superiore al 70% a 20°C, tenuta al fuoco di 120' (con struttura nascosta).

e) Doghe metalliche. - Questo tipo di controsoffittatura orizzontale sarà realizzata in doghe metalliche eseguite con lamierino liscio o forato da porre in opera completa di struttura di montaggio portante in tubi di acciaio e clips di fissaggio per le singole doghe ed eventuale materassino di materiale fonoassorbente ancorato al di sopra delle doghe stesse.

ARTICOLO 15

Isolamenti

1. Gli isolanti termo-acustici, in generale dovranno possedere bassa conducibilità secondo le norme UNI 7745 e 7891 aggiornate dai fogli FA 112 e 113, risultare leggeri, stabili, incombustibili, imputrescibili, inattaccabili da muffe e insetti. Gli isolanti ottenuti per sintesi chimica di materie plastiche (polistirolo, poliuretano, poliestere espanso), a celle chiuse o aperte, sono normati dalla UNI 7819. Gli isolanti di tipo minerale (vermiculite, perlite, argilla espansa, fibre di vetro, lana di roccia e sughero) avranno caratteristiche prescritte dalle Norme UNI 5302, 5958, 6262, 6267, 6484, 6485, 6540, 6718 e 6825.
2. Le strutture, o parti di esse, costituenti elementi di separazione fra ambienti di diverse condizioni termo-acustiche, dovranno rispondere alle caratteristiche di isolamento prescritte includendo dei materiali integrativi necessari al raggiungimento dei valori richiesti.
3. I materiali saranno messi in opera secondo la normativa prevista e le raccomandazioni dei produttori, dopo adeguata preparazione delle superfici interessate, degli eventuali supporti e provvedendo all'eliminazione delle situazioni di continuità termo-acustiche non richieste.
 - a) Isolanti termici. - Avranno una conducibilità termica inferiore a 0,11 W/mK (0,10 Kcal/mh°C) e saranno distinti in materiali a celle aperte (perlite, fibre di vetro, ecc.) e materiali a celle chiuse (prodotti sintetici espansi) e dovranno essere conformi alle norme citate.
 - b) Isolanti acustici. - Avranno funzioni fonoisolanti o fonoassorbenti, in relazione alle condizioni d'uso, saranno di natura fibrosa o porosa e dovranno rispondere alle caratteristiche fisico-chimiche richieste.Tali materiali saranno forniti in forma di pannelli, lastre o superfici continue e potranno essere applicati con incollaggio, mediante supporti sospesi o secondo altre prescrizioni.

Viene riportato un elenco dei materiali più usati con le relative caratteristiche:

 - Perlite. - Costituita da lava vulcanica con granulometria compresa tra 0,1 e 2,3 mm, con coefficiente di conducibilità termica di 0,046 W/mK (0,04 Kcal/mh°C), sarà fornita in pannelli rigidi ed avrà le caratteristiche fissate dalle prescrizioni di progetto o del presente capitolato.
 - Fibre di vetro. - Saranno elastiche, incombustibili, esenti da alcali e fornite in pannelli ottenuti con vari procedimenti; le fibre avranno diametri varianti dai 3 ai 12 micron con densità comprese tra 10/120 Kg/mc ed assorbimento acustico di 0,7. Nel caso di ambienti con alte percentuali di umidità in sospensione saranno predisposte adeguate barriere al vapore. Questo materiale potrà essere trattato con resine termoindurenti per ottenere feltro di lana di vetro in rotoli o pannelli rigidi e semirigidi di varie dimensioni.
 - Pannelli in fibra di vetro - cartongesso. - Costituiti da pannelli rigidi in fibre di vetro ad alta densità con una lastra di cartongesso ed eventuale foglio di alluminio come barriera al vapore, avranno spessori globali (cartongesso + fibra) da 3/9 cm e resistenza termica da 0,59 mqK/W (0,69 mqh°C/Kcal) a 2,35 mqK/W (2,72 mqh°C/Kcal), resistenza meccanica ed isolamento acustico.

•Sughero. - Le lastre avranno una massa specifica tra i 50/250 Kg/mc ed una conduttività termica, secondo il tipo, di 0,029 W/mK (0,025 Kcal/mh°C) o 0,055 W/mK (0,048 Kcal/mh°C), saranno in materiale stabilizzato, trattato con antiparassiti ed ignifugato.

•Vermiculite. - Costituito da minerale filosilicato di tipo argilloso, sarà fornito in prodotto espanso con granulometria tra 1/12 mm, dovrà essere incombustibile, inattaccabile da calcio o cementi ed avere conduttività termica di 0,034 W/mK (0,03 Kcal/mh°C).

•Polistirolo espanso. - Ottenuto per espansione del polistirolo, sarà fornito in lastre dello spessore e delle dimensioni richieste e densità tra i 15/40 Kg/mc, salvo altre prescrizioni; in caso di condensa dovrà essere protetto da barriera al vapore e sarà impiegato ad una temperatura max di 75/100°C. Le forniture potranno essere richieste con marchio di qualità e dovranno avere le caratteristiche di resistenza ed imputrescibilità fissate.

•Poliuretano espanso. - Materiale a basso valore di conduttività termica espresso in 0,020 W/mK (0,018 Kcal/mh°C), sarà fornito in prodotti rigidi o flessibili con densità tra 30/50 Kg/mc e resistenza a compressione da 1/3 Kgf/cm^q.

•Polistirene espanso estruso. - Realizzato con una particolare tecnica di espansione con utilizzo di miscele di freon e costituito da cellule perfettamente chiuse, avrà una conduttività termica di 0,029 W/mK (0,024 Kcal/mh°C), resistenza meccanica, totale impermeabilità all'acqua. I pannelli di questo materiale saranno forniti in spessori dai 2/6 cm, avranno tutte le caratteristiche suddette e resistenza termica da 0,69 mqK/W (0,81 mqh°C/Kcal) a 2,07 mqK/W (2,4 mqh°C/Kcal).

Sarà comunque obbligatorio, durante la posa in opera, osservare tutti gli accorgimenti e le prescrizioni necessari o richiesti per la realizzazione dei requisiti di isolamento termo-acustici ed anticondensa adeguati alle varie condizioni d'uso.

ARTICOLO 16 **Pavimenti**

1. I materiali per pavimenti e rivestimenti, mattonelle e marmette di cemento, mattonelle greificate, lastre e quadrelli di marmo, mattonelle di asfalto ecc., dovranno corrispondere alle norme di accettazione di cui al R.D. 16 novembre 1939 n. 2234.

La posa in opera dei pavimenti di qualsiasi tipo o genere dovrà essere perfetta in modo da ottenere piani esatti e nel collocamento in opera degli elementi saranno scrupolosamente osservate le disposizioni che, di volta in volta, saranno impartite dalla Direzione dei lavori.

I singoli elementi dovranno combaciare esattamente tra di loro, dovranno risultare perfettamente fissati al sottofondo, evitando il verificarsi di minime ineguaglianze tra le connessioni dei diversi elementi a contatto. In corrispondenza delle pareti verticali i pavimenti saranno addentratati per mm 15 nell'intonaco, evitando quindi ogni raccordo o sguscio; questi se prescritti, dovranno soprastando interamente il pavimento e non giammai costituirne l'ancoraggio. I pavimenti dovranno essere consegnati diligentemente finiti, lavorati e puliti senza macchie di sorta.

Resta comunque contrattualmente stabilito che per un periodo di almeno dieci giorni dopo l'ultimazione di ciascun pavimento, l'Appaltatore avrà l'obbligo di impedire, tramite chiusura provvisoria, l'accesso di qualunque persona nei locali, e ciò anche per pavimenti costruiti per altre Ditte. Ad ogni modo ove i pavimenti risultassero in tutto o in parte danneggiati per il passaggio abusivo di persone e per altre cause, l'Appaltatore dovrà a sua cura e spese, ricostruire le parti danneggiate.

La resistenza all'urto dovrà essere, per le mattonelle comuni, non inferiore a 1,96 N/m (0,20 Kg/m) e la resistenza a flessione non inferiore a 2,9 N/mm^q (30 Kg/cm^q); per il coefficiente di usura saranno considerati valori diversi che oscillano dai 4 mm, per le mattonelle in gres, ai 12 mm delle mattonelle in cemento o asfalto.

L'orizzontalità delle superfici dovrà essere particolarmente curata evitando ondulazioni superiori all'uno per mille.

L'Appaltatore ha l'obbligo di presentare alla Direzione dei lavori i campioni dei pavimenti che saranno prescritti.

2. Sottofondi. - Il piano destinato alla posa di un qualsiasi tipo di pavimento dovrà essere

opportunamente spianato mediante un sottofondo in modo che la superficie di posa risulti regolare e parallela a quella del pavimento da eseguire ed alla profondità necessaria. Il sottofondo dovrà essere costituito, a seconda di come ordinato dalla Direzione lavori, da un massetto di conglomerato cementizio (caldana) o da un gretonato, che dovrà essere gettato in opera a tempo debito per essere lasciato stagionare per almeno 10 giorni. Prima della posa in opera del pavimento le lesioni eventualmente manifestatesi nel sottofondo saranno riempite e stuccate con boiaccia di calce o cemento. Tutti i materiali per pavimentazioni quali mattonelle, lastre, ecc. dovranno possedere le caratteristiche riportate dalla normativa vigente.

3. Pavimentazioni interne. - Nell'esecuzione di pavimentazioni interne dovranno essere osservate una serie di prescrizioni, oltre a quelle generali già indicate, che potranno variare in base al tipo di materiale prescelto e che, indicativamente, sono riportate nel seguente elenco:

a) pavimento di marmette di cemento e graniglia di marmo, delle dimensioni di cm 20x20 o cm 25x25 da posare su un letto di malta (sabbia e cemento) con giunti connessi stilati con cemento puro, tagli e raccordi con elementi verticali, arrotatura e levigatura delle superfici compresa la pulizia finale;

b) pavimento in lastre di marmo da taglio della qualità prescelta nelle campionature in elementi di forma quadrata o rettangolare con spessore non inferiore a mm 20 da porre in opera su un letto di malta fine e giunti di connessione stuccati con cemento bianco (o di altra colorazione), con esecuzione di tagli, raccordi, arrotatura, levigatura e pulizia finale;

c) pavimento in piastrelle di ceramica pressate a secco completamente vetrificate (gres porcellanato) oppure pressate a secco smaltate (monocottura), realizzato con piastrelle di caratteristiche dimensionali costanti e requisiti di linearità ed ortogonalità degli spigoli, resistenza all'abrasione, al gelo ed ai prodotti chimici, dilatazione termica conforme alla normativa vigente in materia, posato su letto di malta cementizia e boiaccia di cemento "325", giunti stuccati in cemento bianco o colorato, completo di battiscopa, pulitura anche con acido e protezione finale con segatura – le piastrelle di ceramica per pavimentazioni dovranno essere conformi al metodo di classificazione basato sulla formatura e sull'assorbimento d'acqua secondo le norme UNI EN 87, UNI EN 98, e UNI EN 99;

d) pavimento in gomma di tipo industriale dello spessore di mm 10 a superficie in rilievo rigata e a bolli, di colore nero, da porre in opera in lastre di m 1,00 x 1,00 dotate di superficie inferiore di tipo reticolare per facilitare l'applicazione della boiaccia di cemento che dovrà essere applicata previa bagnatura e rasatura del piano di posa con colla di cemento, tagli eseguiti in modo rettilineo e pulitura finale delle superfici trattate;

e) pavimenti in quadrotti lamellari in legno di rovere, castagno, frassino, ecc. lavorati secondo le specifiche vigenti da porre in opera mediante collaggio su un sottofondo di malta cementizia listata, dosata a 300 kg di cemento, da lamare, levigare, stuccare e con l'applicazione di una vernice speciale trasparente delle migliori marche applicata in un minimo di tre mani;

f) pavimento in listoncini di legno (parquet) dello spessore di 14-17 mm e della larghezza di ca. 60-80 mm, a coste perfettamente parallele, con la superficie superiore piattata liscia, di prima scelta, da posare su un piano di cemento con la colla o inchiodati sui magatelli predisposti (indispensabili per lunghezze superiori ai 40 cm) da completare con lamatura, laccatura e pulitura finale della superficie che non dovrà essere calpestata prima di due giorni completi dopo la lucidatura.

4. Pavimentazioni esterne. - Nell'esecuzione di pavimentazioni esterne si dovrà realizzare un massetto in conglomerato cementizio con dosaggio non inferiore a 250 Kg di cemento per mc gettato secondo gli spessori previsti o richiesti dal Direttore dei lavori; la pavimentazione verrà quindi posata sopra un letto di sabbia e cemento (dosato a 400 Kg) di spessore di ca. 1,5 cm.

Le pavimentazioni esterne andranno cosparse d'acqua per almeno 10 giorni dall'ultimazione e poi si procederà alle rifiniture di ultimazione (chiusura delle fessure, ecc.).

La pavimentazione così realizzata dovrà risultare conforme alle specifiche, in accordo con le prescrizioni del presente capitolato, essere perfettamente levigata, con le pendenze prescritte e quanto altro richiesto.

La realizzazione della pavimentazione esterna potrà essere eseguita secondo le indicazioni qui

riportate:

a) pavimentazione per rampe antiscivolo per autorimesse e simili da realizzare con impasti a base di inerti naturali duri di opportuna forma e granulometria da sagomare in opera in modo da formare scanalature normali od oblique alla linea di massima pendenza della rampa stessa che dovrà, comunque, essere costituita da un sottofondo di idoneo massetto in conglomerato armato sul quale applicare il trattamento esposto;

b) pavimentazione per esterni con aggregati parzialmente esposti da realizzare con un getto di calcestruzzo dosato con kg 350 di cemento tipo R "325", dello spessore minimo di cm 8 da trattare opportunamente in superficie con l'ausilio di un getto d'acqua in modo da lasciare gli elementi lapidei, della pezzatura 3/5, parzialmente in vista; tale superficie deve essere applicata su un sottofondo idoneo da porre in opera con uno spessore minimo complessivo di cm 10 compresa l'armatura metallica (rete elettrosaldata diam. 6 mm ogni 25 cm), giunti di dilatazione e quant'altro necessario;

c) pavimento in bollettonato costituito da pezzi irregolari di lastre di marmi misti o monocromi non pregiati con lati tagliati in modo netto e rettilineo delle dimensioni di ca. 50-100 mm, dello spessore non inferiore a 20 mm, da porre in opera su massetto di malta cementizia compresa la suggellatura dei giunti con boiaccia di cemento bianco o colorato, la rifinitura degli incastri a muro, l'arrotatura e la levigatura;

d) pavimentazione in mattonelle di cemento pressato carrabile dello spessore di mm 40, di forma quadrata o rettangolare da porre in opera con allettamento su massetto predisposto e completa stuccatura dei giunti con malta di cemento, inclusa anche la predisposizione delle pendenze su tutta la superficie e delle lavorazioni intorno ad eventuali chiusini, alberi o raccordi per l'eliminazione delle barriere architettoniche;

e) pavimentazione in cubetti di porfido con lato di dimensione 40-60-80 mm, da porre in opera dritti o ad arco con allettamento su sabbia e cemento su sottostante massetto di fondazione in conglomerato cementizio; l'esecuzione dovrà prevedere anche tutte le pendenze, giunti o raccordi e la pulizia finale dai residui di lavorazione;

f) pavimentazione con selci di prima scelta con lati delle dimensioni da 60 a 100 mm, allettati in sabbia e cemento su apposito sottofondo anche in conglomerato cementizio, predisposti secondo le pendenze di progetto o comunque fissate in modo tale da consentire il normale deflusso dell'acqua, comprese le lavorazioni per le interruzioni intorno ai chiusini, alberi, ecc., la battitura di ciascun elemento e la pulizia finale.

5. Caratteristiche dei materiali per pavimentazioni.

a) Piastrelle in ceramica smaltata. - Dovranno essere di prima scelta e conformi alla normativa vigente; saranno costituite da argille lavorate con altri materiali a temperature non inferiori a 900°C e costituite da un supporto poroso e da uno strato vetroso. Le superfici saranno prive di imperfezioni o macchie e le piastrelle avranno le caratteristiche di resistenza chimica e meccanica richieste dalle specifiche suddette. Le tolleranze saranno del +/- 0,6% sulle dimensioni dei lati e del +/- 10% sullo spessore, la resistenza a flessione sarà non inferiore a 9,8 N/mm² (100 Kg/cm²).

b) Cotto. - Prodotto ceramico a pasta compatta lavorato a temperature intorno ai 1000°C mescolando l'argilla con ossidi ferrici (che danno luogo al colore rosso). In caso di pavimentazioni esterne va applicato con pendenze non inferiori al 2% e giunti di dilatazione ogni 2-3 m impedendo la penetrazione dell'acqua tra il sottofondo e la piastrella.

c) Cotto smaltato. - Le piastrelle di cotto smaltato saranno conformi alle norme indicate, avranno perfetta aderenza degli smalti, forma regolare, impermeabilità e resistenza a flessione non inferiore a 14,7 N/mm² (150 Kg/cm²), assorbimento d'acqua non superiore al 15% , tolleranze dimensionali di +/- 0,5 mm e tolleranze sugli spessori del 2%.

c1) Prodotti a pasta porosa, laterizi, terrecotte. - Avranno massa volumica di 1.800-1.900 kg/mc, porosità <5%, resistenza a compressione 400 kg/cm² ed a trazione 40 kg/cm², saranno ben cotti. Formati da argille prive di sostanze idrosolubili (che provocano formazione di sali insolubili sulle

superfici).

d) Gres. - Sono classificati gres ordinari tutti i materiali ottenuti da argille plastiche naturali, ferruginose, cotti a temperature comprese tra i 1000 e 1400°C. Dovranno essere di colore rosso bruno, avere struttura omogenea, compatta e non scalfibile; permeabilità nulla, le superfici dovranno essere esenti da screpolature, lesioni o deformazioni; la vetrificazione dovrà essere omogenea ed esente da opacità.

Le piastrelle in gres, oltre alla corrispondenza con le norme citate, dovranno avere spessori tra gli 8 e 10 mm per piastrelle normali e tra gli 11 e 18 mm per piastrelle speciali, tolleranze dimensionali, salvo altre prescrizioni, di +/- 0,4%, resistenza a flessione non inferiore a 24,5 N/mm² (250 Kg/cm²), assorbimento d'acqua non superiore al 4% della loro massa, buona resistenza al gelo, indice di resistenza all'abrasione non inferiore a 0,5, perdita di massa per attacco acido non superiore al 9% e per attacco basico non superiore al 16%.

e) Gres ceramico. - Le piastrelle in gres ceramico avranno spessori di 8-9-11 mm (con tolleranze del 5%), tolleranze dimensionali di +/- 0,5 mm, resistenza a flessione di 34,3 N/mm² (350 Kg/cm²), assorbimento d'acqua non superiore allo 0,1%, resistenza al gelo, indice di resistenza all'abrasione non inferiore ad 1, perdita di massa per attacco acido non superiore allo 0,5% e per attacco basico non superiore al 15%.

e1) Pietrini e mattonelle di terracotta greificate. - Saranno di prima scelta, greificati per tutto l'intero spessore, inattaccabili dagli agenti chimici e meccanici, di forme esattamente regolari, a spigoli vivi, a superficie piana. Sottoposte ad esperimento di assorbimento mediante gocce d'inchiostro, queste non dovranno essere assorbite neanche in minima misura.

f) Klinker. - Il klinker (anche litoceramica) è prodotto mescolando l'argilla con feldspati e cuocendo gli impasti a temperature di 1200 - 1280°C ottenendo una ceramica ad altissima resistenza.

g) Klinker ceramico. - Le piastrelle di klinker ceramico saranno conformi alle norme indicate, avranno forma regolare e non dovranno presentare difetti o imperfezioni, avranno assorbimento all'acqua del 3-5%, resistenza a flessione non inferiore a 19,6 N/mm² (200 Kg/cm²) con tolleranze dimensionali del +/- 4%.

h) Monocottura. - Procedimento per l'applicazione a crudo (o attraverso speciali processi di nebulizzazione) dello smalto per poter procedere ad un unico passaggio delle piastrelle nei forni.

i) Mattonelle in cemento o asfalto. - Le mattonelle e marmette in cemento dovranno essere conformi alle norme suddette, avere buone caratteristiche meccaniche, stagionatura non inferiore a 3 mesi ed essere esenti da imperfezioni o segni di distacco tra sottofondo e strato superiore. Lo spessore delle mattonelle in cemento non dovrà essere inferiore a 18 mm e lo strato superficiale, esclusivamente in cemento, non dovrà avere spessore inferiore ai 5 mm. Le mattonelle di asfalto saranno composte di polvere di asfalto e bitume (puro ed in percentuale dell'11%), dovranno avere resistenza all'urto di 3,9 N/m (0,40 Kg/m) e resistenza all'impronta di 0,5 mm.

l) Pavimenti resilienti. - Tali pavimenti dovranno essere resistenti all'usura, al fuoco, alle sollecitazioni meccaniche, essere atossici ed avere le eventuali colorazioni distribuite in modo uniforme e continuo.

Il linoleum dovrà avere un periodo di stagionatura non inferiore a 4 mesi ed uno spessore non inferiore a 2,5 mm con tolleranza del 5%.

l1) Pavimenti formati in sito con resina epossidica. - Realizzati per impregnazione o per spatolatura, saranno conformi alla normativa AIPER, resistenza a compressione 500 kg/cm² a trazione 180 kg/cm², alla abrasione TABER 15 mmg, adesione 25 kg/cm².

m) Pavimenti in gomma. - Le lastre usate per questo tipo di pavimenti avranno superficie piana o con rilievi preordinati e saranno prive di imperfezioni o difetti.

Lo spessore dei pavimenti per uso civile dovrà essere non inferiore a 3 mm, per le lastre con superficie liscia, con tolleranze di +/- 0,3 mm.

I pavimenti per uso industriale dovranno avere spessore non inferiore a 4 mm, per le lastre con superficie liscia, e non inferiore a 10 mm per le lastre con superficie rigata; le tolleranze sullo spessore saranno di +/- 0,3 mm, per spessori inferiori a 4 mm e di +/- 0,5 per spessori superiori a 4 mm.

n) Pavimenti in legno. - Verranno posti in opera su un sottofondo perfettamente livellato e ben stagionato (almeno 45 giorni) con l'uso di adesivi durabili e chimicamente inerti.

Tutti i materiali impiegati (listoni, tavolette, ecc.) dovranno avere caratteristiche conformi alla normativa vigente ed alle specifiche prescrizioni.

Dovranno essere creati giunti di dilatazione perimetrali lungo le pareti ed eventuali giunti di raccordo con pavimenti in altro materiale che saranno schermati con soglie di ottone della larghezza di 4 cm fissate con viti di ottone.

Alla base delle pareti perimetrali verrà installato uno zocchetto, in legno identico a quello usato per il pavimento, dello spessore di 7/10 mm e dell'altezza di 8/10 cm fissato al muro con viti di ottone; la parte superiore e gli spigoli di raccordo dello zocchetto saranno sagomati in modo adeguato.

n1) Pavimenti in legno a tavolette. - Verrà eseguito con tavolette incollate sul sottofondo e gli spessori saranno di 9/11 mm, nel caso di tavolette di 4/6 cm di larghezza e di 14/17 mm nel caso di listoncini di 6/8 cm di larghezza.

n2) Pavimenti in legno a listoni. - Sarà eseguito con listoni di 7/12 cm di larghezza e 22 mm di spessore con incastri maschio e femmina e posti in opera su armatura in listelli di abete di 25x50 mm ed interasse di 40 cm ancorati al sottofondo con zanche di metallo. Dopo il fissaggio dei listelli di abete verranno riempiti gli interspazi fra gli stessi con malta alleggerita e livellata con il filo superiore dell'orditura in listelli; tale malta di livellamento dovrà essere lasciata asciugare per 30 giorni prima della posa in opera dei listoni.

o) Pavimenti in moquettes. - Questo tipo di rivestimenti (tessili a velluto o tessili piatti) dovranno rispondere alle caratteristiche della classificazione riportate nella norma UNI 8013-1 e, in relazione all'ambiente di destinazione, dovranno avere le seguenti specificità:

-tendenza all'accumulo di cariche elettrostatiche generate dall'elettricità;

-numero di fiocchetti per unità di lunghezza e per unità di area;

-forza di strappo dei fiocchetti;

-comportamento al fuoco.

p) Graniglia per pavimenti alla veneziana - La graniglia di marmo o di altre pietre idonee dovrà corrispondere per tipo o granulosità ai campioni di pavimento prescelti e risultare perfettamente scevra di impurità.

q) Pezzami per pavimenti alla palladiana. - I pezzami di marmo o di altre pietre idonee dovranno essere costituiti da elementi dello spessore di cm 2 - 3 di forma e dimensioni opportune, secondo i campioni prescelti.

6. Opere di ripristino delle pavimentazioni. - Gli interventi di ripristino delle pavimentazioni dovranno avere inizio con analisi, non invasive, dei fenomeni che hanno dato luogo al deterioramento delle parti da trattare; prima della realizzazione delle opere di consolidamento dovranno essere rimosse le eventuali efflorescenze o microrganismi presenti.

La fase successiva sarà quella rivolta allo smontaggio delle parti mobili ed alla loro pulizia prima della posa in opera definitiva che dovrà essere eseguita con delle malte di allettamento il più possibile simili a quelle originarie.

Nel caso di pavimentazioni di particolare importanza tutte le fasi di rilievo, analisi ed eventuale rimozione dovranno essere svolte in piena conformità con le prescrizioni progettuali ed andranno concordate con il Direttore dei lavori.

Tutte le operazioni di ripristino dei supporti delle pavimentazioni, stuccature e riconnessione con le superfici di collegamento sia orizzontali (pavimentazioni contigue) che verticali (pareti perimetrali) dovranno essere realizzate con sistemi di analoga consistenza e caratteristiche omogenee con

quelle originarie.

ARTICOLO 17

Collocamento in opera - norme generali

1. Il collocamento di qualsiasi opera, materiale od apparecchio, consisterà in genere nel suo prelevamento dal luogo di deposito e nel suo trasporto nel sito, sia esso eseguito in piano o in pendenza, sia comportante il sollevamento e tiro in alto o in basso, il tutto eseguito con qualsiasi sussidio o mezzo meccanico, opera provvisoria, ecc.; ed al successivo posizionamento nel luogo esatto di destinazione, a qualunque altezza o profondità, con la conseguente realizzazione di tutte le opere di taglio di strutture, fissaggio, adattamento, stuccature e riduzioni in pristino.

L'Appaltatore ha l'obbligo di eseguire il collocamento di qualsiasi opera od apparecchio che gli venga ordinato dalla Direzione lavori, anche se forniti da altre ditte.

Il collocamento in opera dovrà eseguirsi con tutte le cure e cautele del caso. Le opere posizionate dovranno essere convenientemente protette se necessario, essendo l'Appaltatore unico responsabile dei danni di qualsiasi genere che potessero essere eventualmente arrecati, anche dal solo traffico degli operai durante e dopo l'esecuzione dei lavori sino al termine e consegna.

Quanto detto, resta valido anche nel caso particolare di collocamento in opera svolto sotto la sorveglianza o assistenza del personale di altre ditte fornitrici del materiale.

ARTICOLO 18

Marmi, pietre naturali e relativa posa in opera

1. Marmi. - Le opere in marmo dovranno avere quella perfetta lavorazione che è richiesta dall'opera stessa, congiunzioni e piani esatti e senza risalti.

Salvo contraria disposizione i marmi dovranno essere di norma lavorati in tutte le facce in vista a pelle liscia, arrotate e pomciate. I marmi colorati dovranno presentare in tutti i pezzi le precise tinte e venature caratteristiche della specie prescelta. Potranno essere richiesti, quando la venatura si presti, con la superficie vista a spartito geometrico, a macchia aperta, a libro o comunque disposta.

2. Pietra da taglio. - La pietra da taglio da impiegare nelle costruzioni dovrà presentare la forma e le dimensioni di progetto ed essere lavorata, a norma delle prescrizioni che verranno impartite dalla Direzione all'atto della esecuzione, nei seguenti modi:

- a) a grana grossa;
- b) a grana ordinaria;
- c) a mezza grana fina;
- d) a grana fina.

Per pietra da taglio a grana grossa, si intenderà quella lavorata semplicemente con la grossa punta senza fare uso della martellina per lavorare le facce a vista, né dello scalpello per ricavarne gli spigoli netti.

Verrà considerata come pietra da taglio a grana ordinaria quella le cui facce a viste saranno lavorate con la martellina a denti larghi.

La pietra da taglio si intenderà lavorata a grana mezza fina e a grana fina, secondo che le facce predette saranno lavorate con la martellina a denti mezzani o a denti finissimi.

In tutte le lavorazioni, esclusa quella a grana grossa, le facce esterne di ciascun concio della pietra da taglio dovranno avere gli spigoli vivi e ben cesellati per modo che le fessure fra concio e concio non eccedano la larghezza di mm 5 per la pietra a grana ordinaria e di mm 3 per le altre.

Qualunque sia il genere di lavorazione delle facce, i letti di posa e le facce di combaciamento dovranno essere ridotte a perfetto piano e lavorate a grana fina. Non saranno tollerate né smussature agli spigoli, né cavità nelle facce, né masticature o rattoppi. La pietra da taglio che presentasse tali difetti verrà rifiutata e l'Appaltatore sarà obbligato di farne l'immediata sostituzione, anche se le scheggiature od ammacchi si verificassero, sia al momento della posa in opera che dopo e sino al collaudo.

3. Le pietre naturali da impiegarsi nella muratura e per qualsiasi altro lavoro dovranno rispondere ai requisiti di cui al R.D. 16 novembre 1939 n. 2232. Le pietre da taglio e marmi per pavimentazioni dovranno inoltre possedere i requisiti di cui al R.D. 16 novembre 1939 n. 2234.

Le lastre per tetti, cornici e rivestimenti esterni dovranno inoltre essere inattaccabili dal gelo.

4. Pietre artificiali. - La pietra artificiale, ad imitazione della naturale sarà costituita da conglomerato cementizio formato con cementi adatti, sabbia silicea, ghiaino sottile lavato e graniglia della stessa pietra naturale che si intende imitare. Il conglomerato così formato sarà gettato entro apposite cassaforme costipandolo poi mediante battitura a mano o pressione meccanica.
5. Il nucleo sarà dosato con non meno di q 3,00 di cemento (del tipo 600) per ogni mc di impasto normale e non meno di q 3,50, quando si tratti di elementi sottili, capitelli, targhe e simili. Le superfici in vista, che dovranno essere gettate contemporaneamente al nucleo interno, saranno costituite per uno spessore non inferiore a cm 2, da impasto più ricco formato con cemento bianco, graniglia di marmo, terre colorate e polvere della pietra naturale che si deve imitare. Le stesse superfici saranno lavorate all'utensile, dopo perfetto indurimento in modo da presentare struttura identica per l'apparenza della grana, tinta e lavorazione, alla pietra naturale imitata. Inoltre la parte superficiale sarà gettata con dimensioni esuberanti rispetto a quelle definitive, in modo che queste ultime possano poi ricavarsi asportando materia a mezzo di utensili da scalpellino, essendo vietate in modo assoluto le stuccature, le tassellature e in generale le aggiunte del materiale.
6. I getti saranno opportunamente armati con tondini di ferro e lo schema dell'armatura dovrà essere preventivamente approvato dalla Direzione dei lavori; per la loro posa in opera saranno valide le stesse prescrizioni indicate per i marmi in genere.
7. La dosatura e la stagionatura degli elementi di pietra artificiale devono essere tali che il conglomerato soddisfi alle seguenti condizioni:
 - inalterabilità agli agenti atmosferici;
 - resistenza alla rottura per schiacciamento superiore a kg 300 per cmq dopo 28 giorni;
 - le sostanze coloranti adoperate nella miscela non dovranno agire chimicamente sui cementi con azione immediata, ma con azione lenta e differita, non conterranno quindi acidi, né anilina, né gesso e non daranno aumento di volume durante la presa, né successiva sfioritura e saranno resistenti alla luce.
8. La pietra artificiale, da gettare sul posto come paramento di ossature grezze, sarà formata da rinzaffo ed arricchita in malta cementizia e successivo strato di malta di cemento con colori e graniglia della stessa pietra naturale da imitare.
9. Quando tale strato debba essere sagomato per formazione di cornici oltre che a soddisfare a tutti i requisiti sopra indicati, dovrà essere confezionato ed armato nel modo più idoneo per raggiungere la perfetta adesione alle murature sottostanti, che saranno state in precedenza debitamente preparate, rese nette e lavate abbondantemente, dopo aver realizzato profonde incisioni dei giunti con apposito ferro.
10. Le facce vista saranno poi ottenute in modo perfettamente identico a quello della pietra preparata fuori d'opera nel senso che saranno ugualmente ricavate dallo strato esterno a graniglia, mediante i soli utensili di scalpellino o marmista, vietandosi in modo assoluto ogni opera di stuccatura, riporto, ecc.

11. Le opere in marmo, pietre naturali o artificiali, dovranno corrispondere alle forme e dimensioni indicate; il Direttore dei lavori avrà facoltà di prescrivere le misure dei vari elementi, la formazione e disposizione, lo spessore delle lastre, la posizione dei giunti e quanto necessario alla perfetta esecuzione del lavoro. Le caratteristiche e la lavorazione delle pietre dovranno essere conformi alla norma UNI 8458.

Sulla larghezza e lunghezza degli elementi, salvo diverse prescrizioni, è ammessa una tolleranza non superiore allo 0,5%; per le lastre, gli scarti nelle misure non dovranno superare il valore di 0,5-1 mm per le dimensioni lineari e del 5% per lo spessore.

Sarà vietato, salvo altre prescrizioni, il taglio a 45° dei bordi delle lastre che saranno ancorate, nei punti di incontro, con speciali piastre a scomparsa.

12. Tanto nel caso in cui la fornitura delle opere gli sia affidata direttamente quanto nel caso in cui gliene venga affidata la sola posa in opera, l'Appaltatore dovrà avere la massima cura per evitare durante le varie operazioni di scarico, trasporto e collocamento in sito e sino al collaudo, rotture, scheggiature, graffi, danni alle lucidature, ecc., mediante opportune protezioni, con materiale idoneo, di spigoli, cornici, colonne, scale pavimenti, ecc. restando egli obbligato a riparare a sue spese ogni danno riscontrato, come a rifondere il valore delle opere danneggiate qualora, a giudizio insindacabile della Direzione lavori, la riparazione non fosse possibile. Per ancorare i diversi pezzi di marmo ecc., si adopereranno grappe, perni e staffe in acciaio inossidabile, ferro zincato o stagnato od anche in rame, di tipo e dimensioni adatti allo scopo e agli sforzi che sono destinati a sostenere, e di gradimento della Direzione dei lavori. Tali ancoraggi si fisseranno saldamente ai marmi e alle pietre entro apposite incassature di forma adatta, preferibilmente a mezzo di piombo fuso e battuto a mazzuolo, e murati nelle murature di sostegno con malta cementizia.

I vuoti che risulteranno tra i rivestimenti in pietra o marmo e le retrostanti murature dovranno essere diligentemente riempiti con malta idraulica fina e mezzana, sufficientemente fluida e debitamente scagliata, accertandosi che non rimangono vuoti di nessuna entità. La stessa malta sarà impiegata per l'allettamento delle lastre in piano per pavimenti, ecc.

13. Le lastre impiegate per la realizzazione di soglie, orlature di balconi, elementi di scale, coperture esterne, ecc. dovranno avere uno spessore non inferiore ai 3 cm e, nel caso di piani di appoggio o copertura esterni, adeguate inclinazioni e gocciolatoi (di sezione non inferiore ad 1x1 cm) che saranno ancorati con zanche di acciaio inossidabile ai relativi supporti.

La messa in opera delle parti in pietra per stipiti, architravi, gradini dovrà essere eseguita con malta di cemento, eventuali parti in muratura necessarie, stuccature, stilature e suggellature dei giunti realizzate sempre con malta di cemento o con mastice speciale atto a creare giunti elastici di dilatazione oltre alle grappe di ancoraggio già indicate.

Tutti i marmi ed i materiali impiegati saranno conformi alla normativa vigente e dovranno avere caratteristiche di omogeneità e compattezza, dovranno essere esenti da screpolature, venature o imperfezioni e sostanze estranee ed avranno le resistenze conformi alle normative vigenti.

Tutte le forniture, in lastre, blocchi, cubetti, ecc., dovranno rispondere ai requisiti suddetti ed avere le caratteristiche di uniformità e resistenza adeguate alle condizioni d'uso o richieste dalle specifiche prescrizioni.

14. Tutte le opere, di qualsiasi genere, dovranno risultare collocate in sito con la dovuta precisione, compiendo tutte le manovre necessarie allo scopo, le connessioni ed i collegamenti, eseguiti a perfetto combaciamento secondo le migliori regole dell'arte, dovranno essere stuccati con cemento bianco o colorato, a seconda dei casi in modo da risultare il meno appariscenti possibili e si dovrà curare di togliere ogni zeppa o cuneo di legno prima di completare la posa in opera.

15. Sarà in ogni caso a carico dell'Appaltatore, anche quando esso avesse l'incarico della sola posa in opera, il ridurre e il modificare le murature ed ossature ed eseguire i necessari scalpellamenti ed incamerazioni in modo da consentire la perfetta posa dei marmi e pietre di qualsiasi genere.

16. Nel caso di rivestimenti esterni potrà essere richiesto indifferentemente che la posa in opera delle

pietre o marmi segua immediatamente il progredire delle murature, come pure che venga eseguita in un tempo successivo senza che l'Appaltatore possa perciò accampare pretese o compensi speciali oltre quelli previsti dalla tariffa.

ARTICOLO 19

Impermeabilizzanti ed impermeabilizzazioni

1. Le membrane di copertura degli edifici dovranno essere considerate in relazione allo strato funzionale che dovranno costituire (norma UNI 8178):
 - strato di tenuta all'acqua;
 - strato di tenuta all'aria;
 - strato di schermo e/o barriera al vapore;
 - strato di protezione degli strati sottostanti.

Il piano di posa dei manti impermeabilizzanti su opere murarie dovrà avere, comunque, pendenze non inferiori al 2%, essere privo di asperità e con una superficie perfettamente lisciata (a frattazzo o simili), livellata, stagionata e con giunti elastici di dilatazione; lo spessore minimo non dovrà mai essere inferiore ai 4 cm.

I materiali impiegati e la messa in opera dovranno presentare i requisiti richiesti, essere integri, senza borse, fessurazioni o scorrimenti e totalmente compatibili con il sistema adottato al fine di garantire, in ogni caso, l'assenza di qualsiasi infiltrazione d'acqua.

La messa in opera dovrà adottare uno dei seguenti tipi di posa:

- a) il sistema in indipendenza dovrà essere eseguito con la posa a secco della membrana impermeabile senza alcun collegamento al supporto; in questo caso lo strato impermeabile dovrà essere completato da una copertura (ghiaia o pavimentazione) pesante, dovranno essere previsti, inoltre, idonei strati di scorrimento;
 - b) il sistema in semindipendenza verrà realizzato, in assenza di ghiaia o pavimentazioni di copertura, fissando lo strato impermeabile al supporto nei punti perimetrali e di particolare sollecitazione meccanica; la superficie totale dei punti di ancoraggio non dovrà superare il 35% della superficie impermeabilizzante (in zone fortemente ventose tale valore verrà elevato al 56-60%);
 - c) il sistema in aderenza sarà usato in situazioni di vento forte, falde di copertura a forte pendenza, in prossimità di bocchettoni, muretti, cornicioni, ecc. e sarà realizzato mediante il fissaggio totale dello strato impermeabile al supporto sottostante.
2. Barriera al vapore. - La barriera al vapore, nel caso di locali con umidità relativa dell'80% alla temperatura di 20°C, sarà costituita da una membrana bituminosa del peso di 2 Kg/mq armata con una lamina di alluminio da 6/100 di mm di spessore, posata su uno strato di diffusione al vapore costituito da una membrana bituminosa armata con velo di vetro e munita di fori; questa membrana verrà posata in opera mediante una spalmata di bitume ossidato (2 Kg/mq) applicato a caldo previo trattamento dell'elemento portante con primer bituminoso in solvente.

Nel caso di locali con umidità relativa entro i valori normali (50-60% a 20°C), la barriera al vapore sarà costituita da una membrana impermeabile, a base di bitume distillato o polimeri, con armatura in velo di vetro del peso di 3 Kg/mq posata a fiamma sull'elemento portante previamente trattato con primer bituminoso a solvente e con sormonta dei teli di almeno 5 cm saldati a fiamma.

Gli eventuali elementi isolanti posti sopra la barriera al vapore dovranno sempre essere (salvo nella soluzione del tetto rovescio) totalmente incollati.

Le membrane destinate a formare strati di schermo o barriera al vapore dovranno rispondere alla norma UNI 9380-1-2.

3. Strato di scorrimento. - Verrà posto tra gli strati impermeabilizzanti ed il relativo supporto e dovrà avere caratteristiche di imputrescibilità, rigidità, basso coefficiente di attrito, buona resistenza meccanica; sarà costituito da un feltro di vetro da 50 g/mq trattato con resine termoindurenti oppure

da cartongelato bitumato cilindrico da 300 g/mq.

Lo strato di scorrimento dovrà essere posato a secco come pure la prima membrana ad esso sovrastante che dovrà essere saldata solo nelle zone di sormonta dei teli.

Lo strato di scorrimento non dovrà essere posato in prossimità dei contorni, dei volumi tecnici della copertura, dei bocchettoni, dei caminetti di ventilazione, delle gronde e dei giunti di dilatazione, fermandosi a 20-30 cm da tali elementi.

4. Membrane impermeabili. - Saranno costituite da fogli impermeabilizzanti in PVC rinforzato e simili con o senza rinforzi (in tessuto di vetro o sintetico) posati secondo le prescrizioni già indicate o le relative specifiche progettuali, dalle case produttrici e dalla Direzione dei lavori.
Le membrane da utilizzare per strati di impermeabilizzazione dovranno essere conformi alle relative norme UNI. Si dovranno, comunque, eseguire risvolti di almeno 20 cm di altezza lungo tutte le pareti verticali di raccordo, adiacenti ai piani di posa, costituite da parapetti, volumi tecnici, locali di servizio, impianti, ecc.
 - a) Cartongelato bitumato. - Sarà costituito da carta feltro impregnata a saturazione di bitume ottenuta con un doppio bagno e, in aggiunta, uno strato finale in fibre minerali.
I manti bituminosi con supporti in fibra di vetro dovranno essere stabili chimicamente e fisicamente, resistenti alla trazione, imputrescibili, ecc.; le caratteristiche delle miscele bituminose e dei supporti o armature di protezione in fibre di vetro saranno conformi alla normativa vigente od alle specifiche prescrizioni relative alle varie condizioni d'uso.
 - b) Guaine bituminose. - Costituite da supporti vari di fibre o tessuti in poliestere, impregnati a saturazione in bagno caldo di bitume o spalmati di mastice, dovranno essere integri senza buchi o discontinuità, rispondenti alle norme UNI 4157 per i bitumi e UNI 6825 per i supporti e metodi di prova. Le caratteristiche tecniche delle guaine sono normate da UNI 8629/1 e UNI 8202, possono inoltre essere ricoperte da lamine, scagliette di mica, sabbia ecc.
 - c) Guaine in resine. - Saranno prodotte per vulcanizzazione di vari tipi di polimeri e additivi plastificati, dovranno essere resistenti al cemento, al bitume ed alle calce, agli agenti atmosferici, ai raggi ultravioletti; avranno spessori variabili da 0,75 a 2 mm e caratteristiche meccaniche adeguate.
 - d) Guaina per coperture non zavorrate. - Sarà costituita da un foglio impermeabilizzante in PVC (cloruro di polivinile) con rinforzo in tessuto di poliestere, avrà uno spessore totale di 1,2/1,5 mm e verrà usata come strato esposto del manto impermeabilizzante a strati non incollati, con fissaggio meccanico e senza zavorramento. Dovrà avere caratteristiche di resistenza agli agenti atmosferici, ai raggi UV, al calore radiante ed avere stabilità dimensionale. Il materiale sarà trasportato e posto in opera secondo le indicazioni della casa produttrice.
 - e) Guaina per coperture zavorrate. - Sarà costituita da un foglio impermeabilizzante in PVC plastificato (cloruro di polivinile) con rinforzo in velovetro e tessuto di vetro per lo spessore totale di 1/1,2 mm e verrà usata come ultimo strato esposto del manto impermeabilizzante a strati non incollati e con zavorramento. Dovrà avere caratteristiche di resistenza agli agenti atmosferici, ai raggi UV, alle radici, al calore radiante ed avere stabilità dimensionale.
5. Asfalti a freddo e bitumi asfaltici. - L'asfalto sarà naturale, proverrà dalle miniere più reputate, sarà in pani, compatto, omogeneo, privo di catrame, proveniente dalla distillazione del carbon fossile, ed il suo peso specifico varierà fra 1104 e 1205 kg/mc.
Il bitume asfaltico proverrà dalla distillazione di rocce di asfalto naturale, sarà molle, assai scorrevole, di color nero e scevro dell'odore proprio del catrame minerale proveniente dalla distillazione del carbone fossile e del catrame vegetale.
I bitumi, le emulsioni bituminose ed i bitumi liquidi avranno i requisiti di cui rispettivamente alle 'Norme per l'accettazione dei bitumi per usi stradali' emanate dal CNR.
6. Geotessili, tessuti non tessuti. - Avranno caratteristiche accertate con i metodi di cui le 'Norme tecniche strade' del CNR 110 e 111-1985; 142,143,144,145-1992.
7. Manti liquidi. - Per impermeabilizzazioni o rinforzanti di vetri o superfici vetrificate, a base di polimeri e fibre minerali, elastici, estendibili al 300%, monocomponenti acrilici o bicomponenti poliuretanic o epossidici, resistenti ai raggi UV ed al calore irraggiante a norma DIN 4102-B2, requisiti e uso secondo le direttive UE (CNR).

8. Isolanti. - I pannelli isolanti usati per la realizzazione di sistemi di impermeabilizzazione dovranno avere coibentazioni di spessore superiore a 6 cm, dovranno essere posati accostati su due strati sfalsati e saranno incollati al supporto.

Nel caso di coperture con pendenze superiori al 20% si dovranno realizzare dei fissaggi meccanici costituiti da chiodi ad espansione o viti autofilettanti con rondella.

I pannelli di polistirolo dovranno avere una densità minima di 25 Kg/mc. La membrana impermeabile posta sopra i pannelli isolanti dovrà essere posata in semindipendenza mediante incollaggio nella zona centrale dei pannelli ed il metodo di incollaggio dipenderà dalla natura dell'isolante termico scelto e dal tipo di membrana impermeabilizzante prevista.

Il bitume ossidato e la saldatura a fiamma verranno usati solo con isolanti non deformabili, negli altri casi si userà mastice a freddo. I bitumi da spalmatura per impermeabilizzazioni devono rispondere ai limiti specificati, per i diversi tipi, dalle prescrizioni fissate dalla norma UNI 4157.

ARTICOLO 20

Materiali ferrosi e metallici vari

1. L'acciaio strutturale, trafilato o laminato - da saldare e non - e l'acciaio per c.a. o c.a.p., in barre, reti o fibre, dovranno essere rispondenti alle norme di cui al D.M. 27 luglio 1985 ed al D.M. 14 febbraio 1992. In particolare dovranno essere tutti qualificati all'origine e controllati in stabilimento secondo le norme UNI vigenti.
2. Ferro-acciaio - Saranno definiti acciai i materiali ferrosi contenenti meno dell'1,9% di carbonio; le classi e le caratteristiche relative saranno stabilite dalle norme già citate alle quali si rimanda per le specifiche riguardanti le qualità dei vari tipi e le modalità delle prove da eseguire. I materiali ferrosi da impiegare dovranno essere esenti da scorie, soffiature e qualsiasi altro difetto di fusione, laminazione, profilatura e simili. Le caratteristiche degli acciai per barre lisce o ad aderenza migliorata, per reti elettrosaldate, fili, trecce, trefoli, strutture metalliche, lamiere e tubazioni dovranno essere in accordo con la normativa vigente.
3. Acciaio inossidabile - Presenta un contenuto di cromo superiore al 12% ed elevata resistenza all'ossidazione ed alla corrosione; dovrà essere conforme alle norme citate.

Nel caso dell'acciaio inossidabile esistono delle condizioni strutturali del materiale stesso che lo rendono estremamente resistente a processi di corrosione o deterioramento; l'unico aspetto di incompatibilità di rilievo è determinato dalla poca aderenza della calce o malte con composti di calce sulla superficie dell'acciaio stesso a causa della difficoltà di aggrappaggio.

Anche nell'acciaio inossidabile esiste un rischio ridotto di ossidazione che può verificarsi per imperfezioni o motivi meccanici (al di sotto dello strato di ossido di cromo) di difficile visibilità e quindi con un livello elevato di pericolosità.

4. Ghisa malleabile per getti - Tutti i materiali in ghisa dovranno corrispondere alle norme UNI ed alle prescrizioni citate; verranno considerati due gruppi di ghisa malleabile:
 - a) ghisa bianca (GMB) ottenuta per trattamento termico in atmosfera decarburante;
 - b) ghisa nera (GMN) ottenuta per trattamento termico in atmosfera neutra.Sono individuati, per entrambi i gruppi, sette tipi di ghisa GMB o GMN con caratteristiche meccaniche diverse e resistenze a trazione variabili. Tutti i getti di ghisa malleabile dovranno essere perfettamente lavorabili ed esenti da difetti o imperfezioni.
5. Ghisa grigia - Dovrà corrispondere alle vigenti prescrizioni e norme UNI; la ghisa dovrà essere di seconda fusione, a grana fine, lavorabile ed esente da imperfezioni.
6. Metalli diversi - Tutti i metalli impiegati saranno della migliore qualità e rispondenti alle prescrizioni e norme UNI vigenti.

7. Rame e leghe - I tubi saranno realizzati con rame CU-DHP; le prove di trazione, schiacciamento, dilatazione e le caratteristiche delle lamiere, fili, ecc. saranno conformi alle suddette specifiche alle quali si rimanda anche per i materiali in ottone ed in bronzo.
8. Zinco, stagno e leghe - Tutti i materiali in zinco, stagno e relative leghe dovranno avere superfici lisce, regolari ed esenti da imperfezioni e saranno rispondenti alle prescrizioni indicate. Lo zinco è un metallo fortemente elettronegativo e quindi esposto ai processi di ossidazione e corrosione galvanica.
9. Piombo - Sono previste cinque qualità per il piombo in pani, in accordo con la normativa vigente. Le caratteristiche principali del piombo normale dovranno essere il colore grigio e la facile lavorabilità. Il piombo è un materiale estremamente resistente alla corrosione, ma particolarmente esposto al deterioramento per passaggio di correnti elettriche.
10. Alluminio e leghe - Tutti i prodotti in alluminio saranno conformi alla normativa vigente.

I profilati e trafilati saranno forniti, salvo diversa prescrizione, in alluminio primario, dovranno avere sezione costante, superfici regolari ed essere esenti da imperfezioni.

Le lamiere non dovranno presentare tracce di riparazioni o sdoppiature.

Per l'alluminio anodizzato, ogni strato di ossido anodico verrà indicato come: ottico, brillante, satinato, vetroso, ecc. oltre ad un numero per lo spessore e l'indicazione del colore. L'alluminio ha una caratteristica di particolare elettronegatività che lo rende particolarmente esposto ai processi di ossidazione.

ARTICOLO 21

Opere in ferro

1. Nelle opere in ferro, questo deve essere lavorato diligentemente con maestria, regolarità di forme e precisione di dimensioni, secondo i disegni che fornirà la Direzione dei lavori, con particolare attenzione nelle saldature e bolliture. I fori saranno tutti eseguiti col trapano, le chiodature e le ribaditure ecc. dovranno essere perfette e senza sbavature, i tagli essere limati. Le operazioni di piegatura e spianamento dovranno essere eseguite per pressione; qualora fossero richiesti, per particolari lavorazioni, interventi a caldo, questi non dovranno creare concentrazioni di tensioni residue. I tagli potranno essere eseguiti meccanicamente o ad ossigeno, nel caso di irregolarità questi verranno rifiniti con la smerigliatrice.

I fori per chiodi e bulloni, avranno diametro inferiore di almeno 3 mm a quello definitivo e saranno successivamente rifiniti con l'alesatore; salvo diverse prescrizioni non è consentito l'uso della fiamma ossidrica per le operazioni di bucatura.

Le superfici, o parti di esse, destinate a trasmettere sollecitazioni di qualunque genere, dovranno combaciare perfettamente.

I giunti e le unioni degli elementi strutturali e dei manufatti verranno realizzate con:

a) saldature eseguite ad arco, automaticamente o con altri procedimenti approvati dal Direttore dei lavori; tali saldature saranno precedute da un'adeguata pulizia e preparazione delle superfici interessate, verranno eseguite da personale specializzato e provvisto di relativa qualifica, le operazioni di saldatura verranno sospese a temperature inferiori ai -5°C e, a lavori ultimati, gli elementi o le superfici saldate dovranno risultare perfettamente lisci ed esenti da irregolarità;

b) bullonatura che verrà eseguita, dopo un'accurata pulizia, con bulloni conformi alle specifiche prescrizioni e fissati con rondelle e dadi adeguati all'uso; le operazioni di serraggio dei bulloni dovranno essere effettuate con una chiave dinamometrica;

c) chiodature realizzate con chiodi riscaldati introdotti nei fori e ribattuti.

La posa in opera dei manufatti comprenderà la predisposizione ed il fissaggio, dove necessario, di zanche metalliche per l'ancoraggio degli elementi alle superfici di supporto e tutte le operazioni connesse a tali lavorazioni.

Dovranno essere inoltre effettuate prima del montaggio le operazioni di ripristino della verniciatura o di esecuzione, se mancante, della stessa; verranno infine applicate, salvo altre prescrizioni, le mani di finitura secondo le specifiche già indicate per tali lavorazioni.

La zincatura nelle parti esposte o dove indicato sarà eseguita, per immersione in bagno di zinco fuso e dovrà essere realizzata solo in stabilimento.

Tutte le strutture in acciaio o parti dovranno essere realizzate in conformità alle leggi e normative vigenti per tali opere.

2. Saranno rigorosamente rifiutati tutti quei pezzi che presentino il più leggero indizio di imperfezione. Ogni pezzo ad opera completa in ferro dovrà essere fornita a piè d'opera colorata a minio.
3. Per ogni opera in ferro, a richiesta della Direzione dei lavori, l'Appaltatore avrà l'obbligo di presentare il relativo modello per la preventiva approvazione.
4. L'Appaltatore sarà in ogni caso obbligato a controllare gli ordinativi ed a rilevare sul posto le misure esatte delle diverse opere in ferro, essendo esso responsabile degli inconvenienti che potessero verificarsi per l'omissione di tale controllo.

In particolare si prescrive:

a) Inferriate, ringhiere, cancelli, ecc. - Saranno costruiti a perfetta regola d'arte secondo i tipi che verranno indicati all'atto esecutivo. Essi dovranno presentare tutti i regoli ben dritti, spianati in perfetta composizione. I tagli delle connessioni per i ferri incrociati mezzo a mezzo dovranno essere della massima precisione ed esattezza, ed il vuoto di uno dovrà esattamente corrispondere al pieno dell'altro, senza la minima ineguaglianza e discontinuità. Le inferriate con regoli intrecciati ad occhio, non presenteranno nei buchi formati a fuoco nessuna fessura che si prolunghi oltre il buco necessario. In ogni caso l'intreccio dei ferri dovrà essere diritto ed in parte dovrà essere munito di occhi in modo da non poter mai essere in nessun caso sfilato.

I telai saranno fissati ai ferri di orditura e saranno poi muniti di forti grappe ed arpioni ben inchiodati ai regoli di telaio in numero, dimensioni e posizioni che verranno indicate.

b) Serramenti in ferro. - Serramenti per finestre, vetrate ed altro, potranno essere richiesti con profilati ferro finestra o con ferri comuni profilati. In tutti e due i casi dovranno essere simili al campione che potrà richiedere o fornire la Direzione dei lavori. I serramenti potranno avere parte fissa od apribile anche a vasistas, come sarà richiesto; le chiusure saranno eseguite a recupero ad asta rigida, con corsa inversa ed avranno il fermo inferiore e superiore. Il sistema di chiusura potrà essere a leva od a manopola a seconda di come richiesto. Le cerniere dovranno essere a quattro fascettature, in numero di due o tre per ciascuna partita dell'altezza non inferiore a cm 12, con ghiande terminali. Gli apparecchi di chiusura e di manovra in genere, dovranno essere bene equilibrati e non richiedenti eccessivi sforzi per il loro uso. Le manopole e le cerniere, se richiesto, potranno essere cromate. Le ante apribili dovranno essere munite di gocciolatoio. Le ferramenta di ritegno dovranno essere proporzionate alla robustezza del serramento stesso.

5. Consolidamento e ripristino di materiali e strutture in ferro.

• Materiali. - Su tutte le parti metalliche esistenti, prima di effettuare qualunque tipo di finitura, dovranno essere eseguite una serie di operazioni preparatorie necessarie a garantire la predisposizione delle superfici da sottoporre ai trattamenti di ripristino e finitura.

Il tipo di lavori da eseguire sono rappresentati dalle seguenti tre fasi:

- a) azione di pulitura e rimozione delle parti ossidate (con eventuale sostituzione di pezzi particolarmente compromessi);
- b) preparazione delle superfici con trattamenti protettivi;
- c) applicazione dei prodotti di finitura.

Le operazioni di pulitura dovranno preparare le superfici metalliche in modo da offrire la massima capacità di ancoraggio per i trattamenti protettivi e di finitura; l'esecuzione degli interventi di pulizia potrà avvenire in modo manuale, meccanico o con procedimenti di sabbiatura e la scelta del trattamento da utilizzare dovrà essere fatta sulla base delle valutazioni effettuate in accordo con il Direttore dei lavori.

Pulizia manuale. - Questo tipo di preparazione dovrà essere utilizzata nei casi in cui è richiesta una cura particolare anche in questa fase oppure nelle situazioni di difficile accessibilità degli attrezzi meccanici. Gli strumenti da impiegare saranno spazzole metalliche, scalpelli o carta vetrata, dovranno essere di materiali idonei al tipo di supporti da trattare e verranno impiegati, alternativamente, in base alle condizioni delle varie superfici. Al termine dei lavori verrà eseguita una spazzolatura finale per la rimozione dei residui e delle parti distaccate.

Nel caso le superfici da trattare dovessero presentare parti di olio o grasso, le operazioni di pulizia dovranno essere precedute e seguite da un trattamento con solventi in grado di eliminare queste sostanze.

Pulizia meccanica. - La pulizia meccanica sarà effettuata su superfici estese e parti non caratterizzate da decorazioni di pregio o particolarmente compromesse dai processi di ossidazione. Le operazioni di preparazione e pulizia delle superfici metalliche potranno essere eseguite con spazzole rotanti, scalpelli elettrici o pneumatici o altri utensili (scalpelli, raschietti, ecc.) azionati elettricamente.

I lavori dovranno interessare esclusivamente le zone ossidate e le parti di verniciatura da rimuovere avendo cura di fermare l'azione abrasiva non appena raggiunto lo strato metallico in buone condizioni; prima della pulizia meccanica si dovranno rimuovere eventuali tracce di olio o grassi con idonei solventi e l'operazione andrà ripetuta, se necessario, anche a conclusione del ciclo di pulizia generale. Si dovranno evitare imperfezioni o disomogeneità delle superfici dovute a permanenze eccessive delle spazzole elettriche su uno stesso punto e tali da causare deformazioni non risolvibili con i normali trattamenti di verniciatura.

Nel caso di stratificazioni di ruggine sarà opportuno procedere utilizzando scalpelli elettrici per la rimozione delle scaglie ossidate per poi completare la pulizia con spazzole rotanti.

Sabbiatura. - Le operazioni di sabbiatura verranno eseguite, salvo diverse indicazioni del Direttore dei lavori, con il metodo a secco utilizzando come abrasivi sostanze inerti a base di sabbia silicea (esenti da argilla e polvere) oppure granuli metallici applicati con pressione dell'aria e diametro dell'ugello di uscita definiti in funzione del tipo di supporto e delle condizioni dello stesso.

• **Strutture.** - Gli interventi sulle strutture in ferro andranno preceduti da un'attenta valutazione degli effetti e delle cause dei deterioramenti che determineranno le soluzioni di ripristino o consolidamento delle parti interessate dalle opere da eseguire; i tipi di lavori più diffusi interessano soprattutto i solai e strutture piane realizzate con travature metalliche e laterizi.

a) **Consolidamento di struttura piana con soletta in c.a.** - Questo tipo di intervento riguarda solo la parte estradossata delle travi metalliche per cui la demolizione dovrà interessare esclusivamente le pavimentazioni ed i sottofondi fino alla messa a nudo delle travi metalliche. Effettuata la pulizia della parte superiore si procederà con la saldatura di tondini di ferro posti ad una distanza di ca. 20 cm sulla parte superiore della putrella e sagomati diagonalmente in modo tale da collegare le travi stesse e renderle solidali con la soletta da gettare.

Sopra questi collegamenti si dovrà predisporre un'armatura distribuita e collegata anche alle parti superiori dei muri perimetrali esistenti prima di effettuare il getto di calcestruzzo che dovrà essere preceduto da un'efficace bagnatura delle superfici.

b) Consolidamento di struttura piana con staffatura delle travi. - In questo caso l'intervento viene effettuato sull'estradosso delle travi metalliche per cui la demolizione interesserà soltanto i sottofondi e le pavimentazioni fino alla messa a nudo delle travi metalliche; dopo la pulizia della parte superiore si procederà con l'eliminazione di fasce di laterizio poste tra le varie travi, con intervalli di ca. 20-25 cm, creando degli spazi nei quali verranno poste delle staffe inclinate a 45° e saldate sotto le ali delle putrelle in modo tale da collegare tutte le travi esistenti inserendo, inoltre, anche dei ferri di collegamento con la soletta in c.a. ed una eventuale armatura di irrigidimento integrativa. Il getto della soletta in calcestruzzo dovrà essere preceduto da un'efficace bagnatura delle superfici.

c) Consolidamento di struttura piana con inserimento di travi in ferro. - Prima di eseguire i lavori di consolidamento si procederà con la demolizione e rimozione dei sottofondi e delle pavimentazioni esistenti inclusi anche i laterizi posti tra le varie travi metalliche per poter posizionare, ortogonalmente al verso di tessitura delle travi stesse, una seconda orditura di putrelle o piastre saldate alle travi esistenti. Le analisi statiche di progetto definiranno la necessità di un'eventuale soletta in c.a. che, nel caso, sarà realizzata con armatura integrativa e getto in calcestruzzo previa bagnatura delle superfici.

ARTICOLO 22

Legnami ed opere in legno

1. I legnami da impiegare in opere stabili o provvisorie, di qualunque essenza essi siano, dovranno rispondere a tutte le prescrizioni di cui al D.M. 30 ottobre 1912, saranno provveduti fra le più scelte qualità della categoria prescritta e non presenteranno difetti incompatibili con l'uso a cui sono destinati secondo le prescrizioni UNI vigenti. I legnami destinati alla costruzione dei serramenti dovranno essere di prima scelta, stagionati naturalmente o essiccati artificialmente e rispondenti alle norme UNI distinte per porte, finestre, persiane e cassonetti.
2. Il tavolame dovrà essere ricavato dai tronchi più dritti, affinché le fibre non riescano mozze dalla sega e si ritirino nelle commessure.
3. I pannelli in fibre di legno, i pannelli in particellato di legno e le lastre di agglomerato ligneo saranno conformi alla normativa UNI.
4. I legnami per pavimentazioni siano essi listoni che tavolette dovranno essere perfettamente stagionati, privi di nodi e fenditure, idonei per essere posati a perfetta regola d'arte.
5. Nei legnami grossolanamente squadrati ed a spigolo smussato, tutte le facce dovranno essere spianate e senza scarniture, tollerandone l'alburno e lo smusso in misura non maggiore di un sesto del lato della sezione trasversale. I legnami a spigolo vivo dovranno essere lavorati e squadrati a sega con le diverse facce esattamente spianate, senza rientranze o risalti, e con gli spigoli tirati a filo vivo, senza alburno né smussi di sorta.
6. I legnami rotondi o squadrati dovranno provenire da vero tronco dell'albero e non dai rami, essere sufficientemente dritti in modo che la congiungente i centri delle due basi non debba uscire in alcun modo dalla trave, dovranno essere scortecciati per tutta la loro lunghezza e conguagliati alla superficie, la differenza fra i diametri medi delle estremità non dovrà oltrepassare i 15 millesimi della lunghezza né il quarto del maggiore dei due diametri.
7. Il legno lamellare sarà costituito generalmente da manufatti realizzati con tavole di abete rosso, abete bianco e pino silvestre dello spessore di ca. 38 mm, larghezza cm 10-24 e lunghezza m 4-6 accuratamente selezionate ed essiccate artificialmente con tasso finale di umidità compreso fra il 7 ed 15%. Le tavole dovranno essere regolarmente intestate e fresate per la creazione di giunti a pettine (per l'incremento della superficie di incollaggio tra le teste delle tavole) e, dopo l'operazione di incollaggio dovranno essere essiccate in tempi e modi adeguati; le serie di tavole incollate vengono definite lamelle.

Il successivo incollaggio delle lamelle dovrà essere eseguito con colle all'urea formaldeide per i manufatti destinati ad ambienti interni e con colle alla resorcina per manufatti destinati ad ambienti umidi o aperti e la durata del periodo di incollaggio (effettuato con apposite presse) non dovrà essere inferiore alle 16-20 ore.

Al termine del periodo di indurimento della colla potranno essere eseguite le operazioni di piallatura, taglio, sagomatura e impregnazione.

Tutte le parti metalliche, cerniere, appoggi dovranno essere realizzate in modo conforme ai calcoli strutturali eseguiti per il loro dimensionamento e dovranno essere trattate con le verniciature richieste prima della posa in opera degli elementi.

Per il calcolo ed il dimensionamento delle strutture in legno lamellare dovranno essere utilizzate le vigenti normative europee di riferimento in tale materia con le adeguate certificazioni richieste in tal senso.

8. Vengono riportate, di seguito, le definizioni unificate stabilite dalla CEE relative alla composizione e struttura dei diversi tipi di semilavorati in legno:

a) Compensati. - Pannelli derivati dall'incollaggio di tre o più fogli sottili di legno (pioppo, faggio, abete rosso, abete bianco, douglas) disposti a fibratura incrociata in modo ortogonale; lo spessore dei singoli fogli è variabile dai 2/10 di mm ai 3 mm.

Lo spessore finale dei pannelli di compensato può variare dai 3 ai 25 mm ed il pannello dovrà avere un tasso di umidità del 15-20% con dimensioni di ca. 2,40x1,20 m con superfici esterne perfettamente lisce.

I campi di applicazione possono variare dalle casseforme per cemento armato, alle parti di mobili o come parti di strutture o finiture nel campo dell'edilizia.

b) Pannelli composti (paniforti). - Sono costituiti da un'anima di spessore superiore ai 9 mm realizzata con listelli di legno (pioppo, abete), incollati e accostati fra loro e da superfici esterne composte da fogli sottili di compensato.

Questo tipo di pannelli viene usato principalmente per porte, tramezzi e pareti divisorie.

c) Pannelli di fibra. - Realizzati con fibre di legno o altri materiali cellulósici mediante miscelazione delle varie particelle, eseguita in autoclave a 25 atm ed a 220°C di temperatura, e successiva essiccazione dei pannelli ottenuti con la pasta così formata.

I pannelli potranno essere essiccati in modo normale oppure a pressione ed avranno dimensioni dei fogli da ca. 2,40x1,20 m fino a 5,60x1,80 m con spessori da 2 a 8 mm.

I pannelli porosi (non compressi) saranno impiegati come parte interna di pannelli sandwich per serramenti interni e tramezzature leggere, quelli resi più resistenti dal processo di compressione vengono utilizzati per controsoffittature e casseforme.

d) Pannelli di particelle (truciolati). - Costituiti da particelle di legno o altri materiali agglomerati attraverso l'uso di adesivi e sotto l'azione combinata del calore e della pressione esercitati durante la fabbricazione e l'essiccazione. I materiali impiegati per questo tipo di pannelli sono costituiti da residui di lavorazione di legnami quali il pioppo o altri legni morbidi che facilitano la lavorazione e delle resine sintetiche per collanti dell'impasto.

In funzione delle granulometrie delle particelle e delle diverse caratteristiche dei collanti impiegati, questi pannelli possono essere impiegati per la realizzazione di rivestimenti e casseforme.

e) Pannelli di lana di legno. - Fabbricati con fibre di legno sottili ed agglomerate per mezzo di leganti minerali. Questo tipo di pannelli sono costituiti da strisce di legno (pioppo, abete) sottili (meno di 1 mm) e larghe alcuni millimetri, mescolate con un agglomerante tipo magnesite o malta cementizia e con superficie esterna discontinua; l'impasto può essere realizzato anche con l'inserimento di tondini di ferro per incrementare la resistenza a flessione. Sono utilizzati per la costruzione di pareti divisorie, isolanti termici o casseforme.

f) Pannelli tamburati. - Costituiti da due superfici esterne di compensato o pannelli in fibra duri e da una struttura interna realizzata con una serie di strisce sottili di legno, cartone a nido d'ape, schiuma di plastica o altre fibre.

L'anima interna di questi pannelli può essere realizzata sia con listelli di legno incrociati che con riempimenti di resine sintetiche e successiva essiccazione con pressione delle superfici esterne sulle quali possono essere, successivamente, applicati dei laminati di materiali plastici o di altro tipo o di legni pregiati in fogli di spessore contenuto.

Le applicazioni di questi pannelli interessano principalmente la fabbricazione di porte.

9. Le opere in legno dovranno essere eseguite secondo le indicazioni fornite dai disegni di progetto e le eventuali prescrizioni del Direttore dei lavori. Le forniture saranno complete di tutti i materiali, trattamenti ed accessori richiesti per una perfetta esecuzione. Tutti i legnami dovranno avere un'adeguata stagionatura, superfici piane, lisce e conformi all'uso cui saranno destinate; dovranno essere, inoltre, trattati con prodotti contro l'azione dei parassiti e qualunque tipo di deterioramento proveniente dall'ambiente di esposizione. I trattamenti protettivi non dovranno causare alterazioni nella forma e nel colore del legno né pregiudicare, in alcun modo, le fasi di lavorazione e verniciatura.
10. Tutti i legnami da impiegarsi in opere stabili da carpentiere (grossa armatura di tetto, travature per solai, impalcati, ecc.) devono essere lavorati con la massima cura e precisione secondo ogni buona regola d'arte e in conformità alle prescrizioni date dalla Direzione dei lavori.
11. Le diverse parti componenti le opere in legno dovranno essere collegate solidamente fra loro con particolare riguardo a quelle destinate a trasmettere sollecitazioni strutturali. Tutte le giunzioni dei legnami debbono avere la forma e le dimensioni prescritte, ed essere nette e precise in modo da ottenere un esatto combaciamento dei pezzi che devono essere uniti. Non è tollerato alcun taglio in falso, né zeppe o cunei, né qualsiasi altro mezzo di guarnitura o ripieno. Le diverse parti componenti un'opera in legname devono essere tra loro collegate solidamente in tutti i punti di contatto mediante caviglie, chiodi, squadre, staffe di ferro, chiavarde, fasciature di reggia od altro in conformità delle prescrizioni che saranno date. Dovendosi impiegare chiodi per il collegamento dei legnami, ne è espressamente vietata l'applicazione, senza approntare prima, il conveniente foro con il succhiello.
12. I legnami prima della loro posizione in opera e prima dell'esecuzione della spalmatura di carbolinum o della coloritura, si devono congiungere in prova nei cantieri per essere esaminati ed accettati provvisoriamente dalla Direzione dei lavori. Tutte le parti dei legnami che rimangono incassate nella muratura devono, prima della posa in opera, essere convenientemente spalmate di carbolinum e tenute almeno lateralmente e posteriormente isolate, in modo da permettere la permanenza di uno strato di aria possibilmente ricambiabile.

ARTICOLO 23

Tubazioni

1. Tubazioni in genere. - Le tubazioni in genere, del tipo e dimensioni prescritte dovranno avere le caratteristiche di cui al presente articolo e seguire il minimo percorso compatibile con il buon funzionamento di esse e con la necessità dell'estetica; dovranno evitare, per quanto possibile, gomiti, bruschi risvolti, giunti e cambiamenti di sezione ed essere collocate in modo da non ingombrare e da essere facilmente ispezionabili specie in corrispondenza a giunti, sifoni, ecc. Inoltre, quelle di scarico, dovranno permettere il rapido e completo smaltimento delle materie, senza dar luogo ad ostruzioni, formazioni di depositi ed altri inconvenienti.

Le tubazioni interrate all'esterno degli edifici, dovranno essere poste ad una profondità tale che lo strato di copertura delle stesse sia di almeno cm 80 sotto il piano stradale.

Il fondo dello scavo sarà sempre piano e, dove necessario, le tubazioni saranno poste in opera su un sottofondo di sabbia di 10 cm di spessore su tutta la larghezza e lunghezza dello scavo.

Nel caso di prescrizioni specifiche per gli appoggi su letti di conglomerato cementizio o sostegni isolati, richieste di contropendenze e di qualsiasi altro intervento necessario a migliorare le operazioni di posa in opera, si dovranno eseguire le varie fasi di lavoro, anche di dettaglio, nei modi e tempi richiesti dal Direttore dei lavori.

Le tubazioni orizzontali all'interno degli edifici, dovranno correre per quanto possibile lungo le pareti, ad una distanza di almeno cm 5 dai muri o dal fondo delle incassature, evitando di situarle sotto i pavimenti e nei soffitti; infine quelle verticali (colonne), anch'esse lungo le pareti, dovranno essere disposte entro apposite incassature praticate nelle murature, di ampiezza sufficiente per eseguire le giunzioni, ecc., fissandole con adatti sostegni.

Qualora le tubazioni funzionino in pressione, anche per breve tempo, dovranno essere sottoposte ad una pressione di prova pari ad 1,5-2 volte la pressione di esercizio, a seconda dei casi. Tanto le tubazioni a pressione che quelle a pelo libero dovranno essere provate, prima della loro messa in funzione, a cura e spese dell'Impresa e nel caso che si manifestassero delle perdite anche di lieve entità dovranno essere riparate e rese stagne a spese di quest'ultima. Così pure sarà a carico dell'Impresa la riparazione di qualsiasi perdita od altro difetto che si manifestasse nelle varie tubazioni, pluviali, grondaie, ecc. anche dopo la loro entrata in esercizio e sino al momento del collaudo, compresa ogni opera di ripristino.

L'Appaltatore dovrà, se necessario, provvedere alla preparazione di disegni particolareggiati da integrare al progetto occorrenti alla definizione dei diametri, degli spessori e delle modalità esecutive; l'Appaltatore dovrà, inoltre, fornire dei grafici finali con le indicazioni dei percorsi effettivi di tutte le tubazioni

2. Fissaggio delle tubazioni. - Tutte le condutture non internate dovranno essere fissate e sostenute con convenienti staffe, cravatte, mensole, grappe o simili, in numero tale da garantire il loro perfetto ancoraggio alle strutture di sostegno. Tali sostegni, eseguiti di norma in ferro o ghisa malleabile, dovranno essere in due pezzi snodati a cerniera o con fissaggio a vite, in modo da permettere la rapida rimozione del tubo, ed essere posti a distanze non superiori a m 1. Le condutture interrato poggiano, a seconda delle disposizioni della Direzione lavori, o su basamenti isolati in muratura di mattoni o su letto costituito da un massetto di conglomerato cementizio, ecc., che dovrà avere forma tale da seguire perfettamente la circonferenza esterna del tubo per almeno 60°; in ogni caso detti sostegni dovranno avere dimensioni tali da garantire il mantenimento delle tubazioni nella esatta posizione stabilita. Nel caso in cui i tubi poggino su sostegni isolati, il rinterro dovrà essere curato in modo particolare.
3. Tubazioni per impianti elettrici. - Le tubazioni per impianti elettrici saranno conformi alle specifiche della normativa vigente in materia; i materiali utilizzati per le canalizzazioni elettriche saranno, comunque, dei tipi seguenti:
 - a) tubazione flessibile in PVC autoestinguento tipo pesante o leggero;
 - b) tubo rigido pesante in PVC piegabile a freddo;
 - c) canali in PVC a sezione rettangolare;
 - d) tubo rigido autofilettato in PVC autoestinguento;
 - e) guaina flessibile in PVC ad alta resistenza;
 - f) tubazione metallica rigida tipo elios zincato, filettabile;
 - g) guaina metallica flessibile ricoperta in PVC autoestinguento.
4. Tubazioni per impianti idrici-riscaldamento. - Le tubazioni per impianti idrici e di riscaldamento saranno conformi alle specifiche della normativa vigente in materia; i materiali utilizzati per tali tubazioni saranno, comunque, dei tipi seguenti:
 - a) tubazioni in acciaio nero FM, serie UNI 3824-68;
 - b) tubazioni in rame ricotto fornite in rotoli;
 - c) tubazioni in rame crudo fornite in barre;
 - d) tubazioni in polietilene ad alta densità (PEad PN 16) UNI 7611 tipo 312.
5. Tubazioni per acquedotti-fognature. - Le tubazioni per acquedotti e fognature saranno conformi alle specifiche della normativa vigente in materia; i materiali utilizzati per tali tubazioni saranno, comunque, dei tipi seguenti:
 - a) tubi in cemento vibrocompresso;
 - b) tubazioni in ghisa sferoidale UNI ISO 2531;

- c) tubi in acciaio saldati;
- d) tubi di resine termoindurenti rinforzate con fibre di vetro (PRFV), UNI 9032-9033 (classe A);
- e) tubazioni in polietilene ad alta densità (PEad PN 16) UNI 7611 tipo 312;
- f) tubazioni in polipropilene.

Tutte le condotte destinate all'acqua potabile, in aggiunta alle normali operazioni di pulizia, dovranno essere accuratamente disinfettate.

6. Tubi per condotte. - Dovranno corrispondere alle prescrizioni indicate con precise distinzioni fra gli acciai da impiegare per i tubi saldati (Fe 32 ed Fe 42) e quelli da impiegare per i tubi senza saldatura (Fe 52). Le tolleranze saranno del +/- 1,5% sul diametro esterno (con un minimo di 1mm), di 12,5% sullo spessore e del +/- 10% sul peso del singolo tubo.
7. Tubi per gas. - Salvo diverse prescrizioni saranno installati negli alloggiamenti normalmente disposti nelle murature od a vista. I tubi potranno essere senza saldatura (Fe 33 o Fe 35-1) o saldati, in acciaio dolce con $R \leq 49$ N/mm² (500 Kg/cm²) dovranno corrispondere alle specifiche vigenti ed avranno tolleranze del 12,5% sullo spessore e del +/- 10% sul peso del singolo tubo.
8. Tipi di tubazioni. - Le caratteristiche di ciascun tipo di tubazione e la posa in opera relativa dovranno corrispondere a quanto indicato nel presente capitolato, facendo riferimento alla normativa vigente ed alle specifiche particolari previste per i diversi tipi di applicazioni o impianti di utilizzo.

a) Tubi di ghisa. - Saranno in ghisa grigia o sferoidale ed avranno giunzioni a vite, a flangia, a giunto elastico, ecc. I tubi di ghisa saranno perfetti in ogni loro parte, esenti da ogni difetto nel rispetto delle norme UNI 4544-5007-5336 e delle prescrizioni vigenti. Gli eventuali rivestimenti protettivi interni ed esterni, come prescritto dalla normativa UNI vigente, dovranno essere continui, aderenti e rispondere a specifiche caratteristiche adeguate all'uso; le giunzioni dei tubi saranno rigide od elastiche (con guarnizioni in gomma o simili).

b) Tubi di acciaio. - Dovranno essere in acciaio non legato e corrispondere alle norme UNI ed alle prescrizioni vigenti, essere a sezione circolare, avere profili dritti entro le tolleranze previste e privi di difetti superficiali sia interni che esterni. I giunti a vite e manicotto saranno guarniti con canapa e mastice di manganese.

I pezzi speciali necessari dovranno essere in ghisa malleabile di ottima fabbricazione.

La classificazione dei tubi senza saldatura sarà la seguente:

- 1) tubi senza prescrizioni di qualità (Fe 33);
- 2) tubi di classe normale (Fe 35-1/ 45-1/ 55-1/ 52-1);
- 3) tubi di classe superiore (Fe 35-2/ 45-2/ 55-2/ 52-2).

I rivestimenti protettivi dei tubi saranno dei tipi qui indicati:

- zincatura (da effettuare secondo le prescrizioni vigenti);
- rivestimento esterno con guaine bituminose e feltro o tessuto di vetro;
- rivestimento costituito da resine epossidiche od a base di polietilene;
- rivestimenti speciali eseguiti secondo le prescrizioni del capitolato speciale o della Direzione lavori.

Tutti i rivestimenti dovranno essere omogenei, aderenti ed impermeabili. I tubi zincati non dovranno essere lavorati a caldo per evitare la volatilizzazione dello zinco, o in caso diverso la protezione dovrà essere ripristinata sia pure con stagnatura.

c) Tubi di gres. - Soggetti alla norma UNI EN 295, devono essere di vero gres ceramico a struttura omogenea, smaltati internamente ed esternamente con smalto vetroso inattaccabile da alcali e acidi escluso il fluoridrico, privi di screpolature, tolleranza di deformazione di 1/100 della lunghezza di ciascun elemento.

La massa interna deve essere semifusa, omogenea, senza noduli estranei, assolutamente priva di calce, dura, compatta, impermeabile in modo che un pezzo immerso perfettamente secco nell'acqua non ne assorba più del 3,5% in peso, i tubi debbono resistere alla pressione interna di almeno tre atmosfere provati isolatamente. Le giunzioni saranno eseguite con corda di canapa imbevute di litargirio e compressa a mazzuolo e stuccate con mastice di bitume o catrame.

d) Tubi di cemento. - Sufficientemente ricchi di cemento, ben stagionati, ben compatti, levigati e lisci. Il ghiaietto del calcestruzzo dovrà essere così intimamente mescolato con la malta, ed i grani dovranno rompersi sotto l'azione del martello senza staccarsi dalla malta. Il sistema di giunzione semirigido, plastico, o elastico sarà conforme alla norma UNI in vigore. Per le acque nere è vietato l'uso dei tubi in cemento senza trattamento protettivo. Le tubazioni in cemento potranno, secondo le indicazioni fornite dal progetto o dal Direttore dei lavori, essere realizzate utilizzando tubazioni prefabbricate nei vari diametri richiesti oppure gettando in opera il calcestruzzo su casseforme pneumatiche.

d1) Tubazioni eseguite con elementi prefabbricati. - I tubi prefabbricati in cemento dovranno essere ben stagionati, realizzati con un impasto ben dosato e non presentare fessurazioni di alcun genere sulla superficie esterna né imperfezioni di getto sulle testate che dovranno essere sagomate a maschi o femmina in modo da realizzare un giunto a tenuta da sigillare dopo il posizionamento del tubo stesso con malta di cemento dosata a 400 kg di cemento "325" per metro cubo di sabbia; la resistenza del calcestruzzo dopo 28 giorni di maturazione dovrà essere non inferiore a 24 N/mm² (250 kg/cm²) e gli spessori dovranno essere adeguati al diametro del tubo. Le operazioni di posa in opera saranno eseguite realizzando una platea di calcestruzzo dello spessore complessivo di cm 8 e con resistenza compresa tra i 19 ed i 24 N/mm² (200/250 kg/cm²) con rinfianchi eseguiti con lo stesso tipo di calcestruzzo.

Il posizionamento dei tubi dovrà essere fatto interponendo tra i tubi stessi e la platea in calcestruzzo un letto di malta dosata a 4 q di cemento "325" per metro cubo di sabbia.

d2) Tubazioni in cemento vibrocompresso. - Le tubazioni in cemento potranno essere realizzate anche con tubi in cemento vibrocompresso collegati con giunti trattati con malta cementizia composta da 400 kg di cemento "R 325" per mc di sabbia e nei diametri di mm 200-300-400-500-600-800-1000; la posa in opera sarà effettuata, comunque, su un massetto di appoggio costituito da conglomerato cementizio dosato con kg 200 di cemento tipo 325; a posa ultimata si dovrà, inoltre, provvedere ad eventuali getti di rinfiango e protezione del tubo di cemento nei punti a rischio, tali getti dovranno essere effettuati con lo stesso tipo di conglomerato utilizzato per la platea di appoggio.

e) Tubi di ardesia artificiale. - Dovranno possedere una elevata resistenza a trazione e flessione, sensibile elasticità, inalterabile al gelo ed alle intemperie, assoluta impermeabilità all'acqua e resistenza al fuoco, scarsa conducibilità al calore, ben stagionati mediante immersione in vasche di acqua per il periodo di almeno una settimana dovranno rispondere ai requisiti previsti dalle Norme UNI vigenti.

Le giunzioni dovranno essere eseguite mediante una guarnizione calafata di canapa catramata e di boiaccia semifluida di cemento, completata da una stuccatura di malta plastica, sigillando il tutto sino all'orlo del manicotto. Nel caso di condotta di fumo si dovrà invece calare nei giunti malta fluida di terra refrattaria, e calce in luogo della boiaccia di cemento.

f) Tubi di cloruro di polivinile non plastificato (PVC n.p.). - I tubi suddetti, i raccordi e le giunzioni dovranno rispondere ai requisiti prescritti dalle norme UNI. Per l'adduzione di acqua in pressione avranno caratteristiche come da Circolare Ministero Sanità n.102 del 02 dicembre 1978.

I giunti saranno del tipo a bicchiere incollato, saldato, a manicotto, a vite ed a flangia.

g) Tubi in acciaio inox. - Dovranno essere conformi alle norme UNI 6900/71, con le seguenti corrispondenze: - X5CrNi 1810 o X5CrNiMo 1712, se della serie AISI 300, X8Cr 17 se della serie AISI 400.

h) Tubazioni in lamiera di ferro zincato. - Saranno eseguite con lamiera di ferro zincato di peso non inferiore a 4,5 Kg/m² con l'unione "ad aggraffatura" lungo la generatrice e montanti con giunzioni a libera dilatazione (sovrapposizione di cm 5).

i) Tubi di rame. - Dovranno essere esclusivamente di rame CU-DHP (UNI 5649 parte 1°) del tipo normale o pesante (con spessori maggiorati), dovranno avere punzonatura del marchio, anno di

fabbricazione e purezza del materiale, ed eventuale rivestimento a norma art. 12 D.P.R. 25 giugno 1977, n. 1052. Le prove di accettazione sono normate con UNI 6507 mentre giunzioni e raccordi con norma UNI 8050/4-11.

La curvatura dei tubi potrà essere fatta manualmente o con macchine piegatrici (oltre i 20 mm di diametro). I tubi incruditi andranno riscaldati ad una temperatura di 600°C prima della piegatura.

I raccordi potranno essere filettati, misti (nel caso di collegamenti con tubazioni di acciaio o altri materiali) o saldati. Le saldature effettuate con fili saldanti in leghe di rame, zinco ed argento dovranno essere eseguite in modo capillare, dopo il riscaldamento del raccordo e la spalmatura del decapante e risultare perfettamente uniformi.

Il fissaggio dovrà essere eseguito con supporti in rame.

l) Tubi di piombo. - Dovranno essere di prima fusione, privi di difetti ed impurità a norma UNI 3165 e 6450, a seconda dell'impiego avranno caratteristiche a norma UNI 7527/1 e 7527/2. Impiegate normalmente per tubazioni di scarico, saranno curvate, secondo i diametri, a freddo od a caldo; i giunti verranno realizzati con saldature in lega di piombo e stagno (2/3 ed 1/3 rispettivamente).

I giunti con le tubazioni in ghisa saranno eseguiti con interposizione di un anello di rame.

Le tubazioni in piombo non dovranno essere impiegate per condotte interrate, tubazioni per acqua calda o potabile.

m) Canali di gronda, doriche e pluviali. - Saranno normalmente in lamiera di ferro zincata oppure in ardesia artificiale, e dovranno essere posti in opera con le esatte pendenze necessarie al perfetto scolo delle acque, a seconda degli ordini della Direzione lavori. Quelli in lamiera zincata verranno sagomati tondi o a gola con riccio esterno, od a sezione quadrata o rettangolare secondo le precisazioni della Direzione lavori e forniti in opera con le occorrenti unioni a risvolti per seguire la linea di gronda, coi pezzi speciali di imboccatura, ecc., con le robuste cicogne in ferro per sostegno modellate secondo l'occorrenza e murate o fissate all'armatura della copertura a distanze non maggiori di 1 m. Le giunzioni dovranno essere chiodate con ribattini di rame e saldate con saldatura a stagno a perfetta tenuta, tanto i canali quanto i ferri di sostegno dovranno essere verniciati a una mano di minio di piombo e olio di lino cotto ed a una successiva mano di colore pure a base di olio di lino cotto.

I canali di gronda in ardesia artificiale saranno posti in opera anch'essi su apposite cicogne in ferro, verniciate come sopra, e assicurate mediante legature in filo di ferro zincato, le giunzioni saranno eseguite con appositi coprigiunti e saldati con mastici speciali.

ARTICOLO 24

Impianti igienico-sanitari

1. Apparecchi igienici e rubinetteria. - Gli apparecchi sanitari saranno posti in opera nei modi indicati dal Direttore dei lavori e le eventuali diversità dai disegni di progetto non costituiranno alcuna ragione per la richiesta di compensi speciali.

Gli apparecchi a pavimento verranno fissati con viti di acciaio su tasselli, non di legno, predisposti a pavimento; salvo disposizioni particolari, è vietato il fissaggio di tali elementi con malte od altri impasti.

2. Caratteristiche di allaccio di apparecchi igienici. - Tutti gli allacci degli apparecchi igienici dovranno essere predisposti a valle delle valvole di intercettazione situate nel locale di appartenenza degli apparecchi stessi e dovranno comprendere:
 - a) le valvole di intercettazione;
 - b) le tubazioni in acciaio zincato FM oppure in polipropilene per distribuzione acqua calda e fredda;
 - c) il rivestimento delle tubazioni acqua calda con guaina isolante in materiale sintetico espanso

autoestinguento;

d) spessore dell'isolante conforme alla normativa vigente;

e) tubazioni di scarico in polietilene ad alta densità fino alla colonna principale di scarico.

3. Apparecchi in materiale ceramico. - Gli apparecchi igienici in materiale ceramico saranno conformi alla normativa vigente ed alle specifiche prescrizioni relative; in particolare avranno una perdita di massa dello smalto all'abrasione non superiore a 0,25g, un assorbimento d'acqua non superiore allo 0,5% (per la porcellana dura) ed una resistenza a flessione non inferiore a 83 N/mm² (8,5 Kgf/mm²). Le dimensioni, le modalità di eventuali prove e la verifica della rispondenza alle caratteristiche fissate saranno eseguite nel rispetto delle norme citate.

- Vaso igienico all'inglese (tipo a cacciata) in porcellana vetrificata bianca da porre in opera con sigillature in cemento bianco o collanti a base di silicone, fissato con viti, borchie, guarnizioni e anello in gomma compresi i collarini metallici di raccordo con l'esalatore ed al tubo dell'acqua di lavaggio.

- Bidet in porcellana vetrificata bianca da fissare con viti, borchie ed apposite sigillature compresi i collegamenti alle tubazioni di adduzione e scarico, piletta da 1" e scarico automatico a pistone.

- Lavabo di porcellana vetrificata bianca da mettere in opera su mensole di sostegno o su colonna di appoggio in porcellana oppure con incassi o semincassi su arredi predisposti completo di innesti alle tubazioni di adduzione e deflusso, scarico a pistone, sifone e raccorderie predisposte per gruppo miscelatore.

- Vasca da bagno in ghisa o acciaio porcellanato bianco a bordo tondo o quadro da porre in opera con piletta a griglia di 1"¼, rosetta e tubo del troppo pieno, gruppo miscelatore esterno con bocca d'erogazione centrale a vela da ½", completa di rubinetti di manovra, doccia flessibile a mano e supporto a telefono e sifone compresi i collegamenti, le raccorderie ed il fissaggio della vasca stessa.

- Piatto doccia in acciaio porcellanato bianco posto in opera con piletta a griglia, tubazioni, raccorderie e predisposizione per il gruppo miscelatore di comando e l'attacco per il soffione di uscita dell'acqua.

- Cassetta di scarico in porcellana vetrificata bianca della capacità di litri 13 ca. completa di tubo di cacciata in acciaio zincato, apparecchiatura di regolazione e comando, rubinetto a galleggiante, raccordi, guarnizioni, pulsante metallico di manovra e collegamenti con il vaso relativo.

- Cassetta di scarico in PVC tipo "Geberit", ad incasso totale nella muratura retrostante il vaso relativo completa di regolazione entrata acqua, raccordi e tubazioni di collegamento, pulsante di manovra in plastica e relativi fissaggi.

Le caratteristiche degli apparecchi sanitari in ceramica dovranno essere rispondenti alle norme UNI relative, così come per gli apparecchi a base di materie plastiche.

4. Apparecchi in metallo porcellanato. - Il materiale di supporto degli apparecchi igienici in metallo porcellanato potrà essere acciaio o ghisa e lo smalto porcellanato dovrà avere, in conformità alla normativa vigente, una resistenza all'attacco acido per quantità pari al 9%, alla soda nel valore di 120g/mq al giorno ed alle sollecitazioni meccaniche nei termini adeguati alle modalità d'impiego.

5. Rubinetterie. - Tutte le caratteristiche delle rubinetterie dovranno corrispondere alla normativa vigente ed alle prescrizioni specifiche; dovranno avere resistenza a pressioni non inferiori a 15,2 bar (15 atm) e portata adeguata. Le rubinetterie potranno avere il corpo in ottone o bronzo (secondo il tipo di installazione) ed i pezzi stampati dovranno essere stati trattati termicamente per evitare l'incrudimento; tutti i meccanismi e le parti di tenuta dovranno avere i requisiti indicati e, salvo altre prescrizioni, le parti in vista saranno trattate con nichelatura e cromatura in spessori non inferiori a 8 e 0,4 micron rispettivamente. Le rubinetterie, a valvola o saracinesca, di rete e le rubinetterie degli apparecchi sanitari dovranno permettere il deflusso della quantità d'acqua richiesta, alla pressione fissata, senza perdite o vibrazioni.

Nella esecuzione dei montaggi dovrà essere posta la massima cura affinché l'installazione delle rubinetterie, apparecchiature, accessori, pezzi speciali, staffe di ancoraggio, ecc. avvenga in modo da evitare il formarsi di sporgenze ed affossamenti nelle superfici degli intonaci e dei rivestimenti e che la tenuta sia perfetta.

La pressione di esercizio, salvo diverse prescrizioni, non dovrà mai superare il valore di 4,9 bar (5

atmosfera).

Nel caso di rubinetti singoli e apparecchi miscelatori dovranno essere osservate le specifiche indicate dalla norma UNI EN 200.

ARTICOLO 25

Opere da lattoniere in genere

1. I manufatti ed i lavori in lamiera metallica di qualsiasi tipo, forma o dimensione dovranno rispondere alle caratteristiche richieste e saranno forniti completi di ogni accessorio o lavoro di preparazione necessari al perfetto funzionamento. La posa in opera dovrà includere gli interventi murari, la verniciatura protettiva e la pulizia dei lavori in oggetto.
I giunti fra gli elementi saranno eseguiti in conformità ai campioni che dovranno essere presentati per l'approvazione almeno 60 giorni prima dell'inizio dei lavori.
2. I canali di gronda dovranno essere realizzati con i materiali indicati e collocati in opera con pendenze non inferiori all'1% e lunghezze non superiori ai m 12, salvo diverse prescrizioni.
3. I pluviali saranno collocati, in accordo con le prescrizioni, all'esterno dei fabbricati o inseriti in appositi vani delle murature, saranno del materiale richiesto, con un diametro interno non inferiore a 100 mm e distribuiti in quantità di uno ogni 50 mq di copertura, o frazione della stessa, con un minimo di uno per ogni piano di falda. Il posizionamento avverrà ad intervalli non superiori ai 20 m ad almeno 10 cm dal filo esterno della parete di appoggio e con idonei fissaggi a collare da disporre ogni 1,5-2 m. Nel caso di pluviali allacciati alla rete fognaria, dovranno essere predisposti dei pozzetti sifonati, facilmente ispezionabili e con giunti a tenuta.
4. Le prescrizioni indicate sono da applicare, in aggiunta alle richieste specifiche, anche ai manufatti ed alla posa in opera di scossaline, converse, e quant'altro derivato dalla lavorazione di lamiere metalliche e profilati che dovranno, comunque, avere le caratteristiche fissate di seguito:
 - a) Lamiere e profilati. - Tutte le lamiere da impiegare saranno conformi alle prescrizioni già citate ed avranno integre tutte le caratteristiche fisiche e meccaniche dei metalli di origine.
 - b) Lamiere in acciaio. - Saranno definite (come da norme UNI) in lamiere di spessore maggiore od uguale a 3 mm e lamiere di spessore inferiore a 3 mm; saranno fornite in fogli o nei modi indicati dalle specifiche tecniche, avranno caratteristiche di resistenza e finiture in accordo con le norme citate.
 - c) Lamiere zincate. - Saranno fornite in vari modi (profilati, fogli e rotoli) ed avranno come base l'acciaio; le qualità e le tolleranze saranno definite dalle norme UNI per i vari tipi di lamiere e per i tipi di zincatura. Dopo le operazioni di profilatura, verniciatura e finitura, le lamiere da impiegare non dovranno presentare imperfezioni, difetti o fenomeni di deperimento di alcun tipo.
 - d) Lamiere zincate preverniciate. – Saranno ottenute con vari processi di lavorazione e finiture a base di vari tipi di resine, in ogni caso lo spessore dello strato di prodotto verniciante dovrà essere di almeno 30 micron per la faccia esposta e di 10 micron per l'altra (che potrà anche essere trattata diversamente).
 - e) Lamiere zincate plastificate. - Avranno rivestimenti in cloruro di polivinile plastificato o simili con spessore non inferiore a 0,15 mm od altri rivestimenti ottenuti con vari tipi di pellicole protettive.
 - f) Lamiere grecate. - Saranno costituite da acciaio zincato, preverniciato, lucido, inossidabile, plastificato, alluminio smaltato, naturale, rame, ecc. ed ottenute con profilature a freddo; la fornitura potrà anche comprendere lamiere con dimensioni di 8/10 m, in unico pezzo e dovrà rispondere alla normativa vigente ed alle prescrizioni specifiche. Le lamiere dovranno essere prive di deformazioni o difetti, con rivestimenti aderenti e tolleranze sugli spessori entro il +/- 10%; gli spessori saranno di 0,6/0,8 mm secondo il tipo di utilizzo delle lamiere (coperture, solette collaboranti, ecc.).
Le lamiere zincate dovranno essere conformi alla normativa già riportata.

g) Profili piatti. - Dovranno essere conformi alle norme citate ed alle eventuali prescrizioni specifiche richieste; avranno una resistenza a trazione da 323 ad 833 N/mm² (33 a 85 Kgf/mm²), avranno superfici esenti da imperfezioni e caratteristiche dimensionali entro le tolleranze fissate dalle norme suddette.

h) Profili sagomati. - Per i profilati sagomati si applicheranno le stesse prescrizioni indicate al punto precedente e quanto previsto dalle norme UNI per le travi HE, per le travi IPE, per le travi IPN e per i profilati a T.

ARTICOLO 26 **Infissi**

1. Gli infissi saranno eseguiti e manutenzionati in completo accordo con i disegni di progetto e le eventuali prescrizioni fornite dal Direttore dei lavori e alle relative norme UNI utilizzando come riferimento per la terminologia specifica dei singoli elementi e delle parti funzionali la norma UNI 8369-1-5. Le forniture saranno complete di tutti i materiali, trattamenti ed accessori richiesti per una perfetta esecuzione.
2. Gli infissi in legno dovranno essere accuratamente lavorati e piallati, provenire da legnami stagionati, essere dello spessore richiesto, avere superfici piane e lisciate con carte abrasive finissime; gli spigoli, se non diversamente prescritto, saranno leggermente arrotondati ed i profili tali da garantire una perfetta tenuta all'acqua e all'aria.
Tutti gli accessori, materiali e manufatti necessari quali parti metalliche, in gomma, sigillature, ganci, guide, cassonetti, avvolgitori motorizzati, bulloneria, ecc., dovranno essere dei tipi fissati dal progetto e dalle altre prescrizioni impartite, dovranno avere le caratteristiche richieste e verranno messi in opera e manutenzionati secondo le modalità stabilite nei modi indicati dal Direttore dei lavori.
I legnami dovranno essere trattati con idonei prodotti contro l'azione di insetti, parassiti e qualunque tipo di deterioramento proveniente dall'ambiente in cui saranno esposti.
I liquidi per il trattamento dovranno essere applicati dopo l'ultimazione delle operazioni di sagomatura, non dovranno causare rigonfiamenti nel legno né alterare il colore o rendere difficoltose le operazioni di verniciatura.
Il materiale, le lavorazioni, i prodotti ed i trattamenti usati dovranno essere approvati da riconosciuti istituti di settore (C.N.R., UNI, istituti universitari ecc.).
3. Gli infissi metallici saranno realizzati esclusivamente in officina con l'impiego di materiali aventi le qualità prescritte e con procedimenti costruttivi tali da evitare autotensioni, deformazioni anomale provenienti da variazioni termiche, con conseguenti alterazioni delle caratteristiche di resistenza e funzionamento.
Le parti apribili dovranno essere munite di coprigiunti, la perfetta tenuta all'aria e all'acqua dovrà essere garantita da battute multiple e relativi elementi elastici.
Tutti i collegamenti dovranno essere realizzati con sistemi tecnologicamente avanzati; i materiali, le lavorazioni, l'impiego di guarnizioni, sigillanti o altri prodotti, i controlli di qualità saranno disciplinati dalla normativa vigente e dai capitolati tecnici delle industrie di settore.
Gli infissi metallici verranno, inoltre, realizzati in conformità alle prescrizioni indicate per quelli in legno, per quanto riguarda i tipi e le caratteristiche generali, con gli opportuni dimensionamenti dei controtelai, telai e parti dell'infisso che dovranno, comunque, sempre essere in accordo con le norme vigenti e gli standards delle case produttrici accettati dal Direttore dei lavori.
4. Quanto fissato vale e si applica anche a tutti gli infissi in PVC o derivati. Per gli infissi in PVC rigido valgono, per quanto compatibili, tutte le prescrizioni già indicate.
La resina costituente i profilati sarà formata da mescolanze a base di cloruro di polivinile, o similari, in formulazione rigida, esente da plastificanti.
I profilati saranno del tipo estruso scatolato e presenteranno superficie liscia, di colore uniforme ed esente da irregolarità o difetti, perfettamente rettilinea a sezione costante senza deformazioni.
I materiali, le lavorazioni, gli accessori e le caratteristiche di resistenza all'urto, temperatura di rammollimento, modulo elastico, opacità, produzione ceneri, resistenza agli agenti atmosferici

naturali e artificiali saranno conformi alla normativa già citata.

5. Per quanto concerne le varie tipologie di infissi si farà riferimento agli specifici articoli del Prezziario Regionale Opere Edili dell'Unione Regionale Camere di Commercio della Liguria.

ARTICOLO 27

Rivestimenti

1. I materiali con i quali verranno eseguiti tutti i tipi di rivestimento dovranno possedere i requisiti prescritti e, prima della messa in opera, l'Appaltatore dovrà sottoporre alla approvazione del Direttore dei lavori una campionatura completa.

Tutti i materiali ed i prodotti usati per la realizzazione di rivestimenti dovranno avere requisiti di resistenza, uniformità e stabilità adeguati alle prescrizioni ed al tipo di impiego e dovranno essere esenti da imperfezioni o difetti di sorta; le caratteristiche dei materiali saranno, inoltre, conformi alla normativa vigente ed a quanto indicato dal presente capitolato.

Le pareti e superfici interessate dovranno essere accuratamente pulite prima delle operazioni di posa che, salvo diverse prescrizioni, verranno iniziate dal basso verso l'alto. Gli elementi del rivestimento, gli spigoli ed i contorni di qualunque tipo dovranno risultare perfettamente allineati, livellati e senza incrinature; i giunti saranno stuccati con materiali idonei e, a lavoro finito, si procederà alla lavatura e pulizia di tutte le parti. I rivestimenti saranno eseguiti con diverse modalità in relazione al tipo di supporto (calcestruzzo, laterizio, pietra, ecc.) su cui verranno applicati.

Le strutture murarie andranno preparate con uno strato di fondo (spessore 1 cm) costituito da una malta idraulica o cementizia e da una malta di posa dosata a 400 Kg di cemento per mc e sabbia con grani di diametro inferiore ai 3 mm.

Prima dell'applicazione della malta le pareti dovranno essere accuratamente pulite e bagnate così come si dovranno bagnare, per immersione, tutti i materiali di rivestimento, specie se con supporto poroso. Lo strato di malta di posa da applicare sul dorso delle eventuali piastrelle sarà di 1 cm di spessore per rivestimenti interni e di 2-3 cm di spessore per rivestimenti esterni.

La posa a giunto unito (prevalentemente per interni) sarà eseguita con giunti di 1-2 mm che verranno stuccati dopo 24 ore dalla posa e prima delle operazioni di pulizia e stesa della malta di cemento liquida a finitura.

La posa a giunto aperto verrà realizzata con distanziatori di 8-10 mm, da usare durante l'applicazione del rivestimento, per la creazione del giunto che verrà rifinito con ferri o listelli a sezione circolare prima delle operazioni di pulizia.

Su supporti di gesso i rivestimenti verranno applicati mediante cementi adesivi o collanti speciali; su altri tipi di supporti dovranno essere usate resine poliviniliche, epossidiche, ecc.

2. Consolidamento dei rivestimenti. - Gli interventi di manutenzione o ripristino dei rivestimenti dovranno avere inizio con le analisi dei fenomeni che hanno dato luogo al deterioramento delle parti da trattare. La presenza di eventuali agenti patogeni sui materiali di rivestimento dovrà essere contrastata con un trattamento di pulizia necessario alla rimozione di queste sostanze per poi procedere, con la dovuta cautela, allo smontaggio delle parti mobili ed alla loro pulizia prima della posa in opera definitiva che dovrà essere eseguita con delle malte il più possibile simili a quelle originarie. Tutte le operazioni di stuccatura e ripristino del sottofondo dovranno essere eseguite nei modi più coerenti con i sistemi di ancoraggio originari e comunque in accordo con la Direzione lavori. Se necessario, si dovrà prevedere l'impiego di sostanze che inibiscano la formazione dei funghi, alghe o deterioramenti organici utilizzando dosi controllate di questi prodotti nella miscelazione delle malte di fissaggio.

ARTICOLO 28

Opere di tinteggiatura e verniciatura

1. Le operazioni di tinteggiatura o verniciatura dovranno essere precedute da un'accurata preparazione

delle superfici interessate (raschiature, scrostature, stuccature, levigature ecc.) con sistemi idonei ad assicurare la perfetta riuscita del lavoro.

Successivamente dette superfici dovranno essere perfettamente levigate con carta vetrata ed imprimate, con le modalità e sistemi migliori atti ad assicurare la perfetta riuscita del lavoro.

La miscelazione e posa in opera di prodotti monocomponenti e bicomponenti dovrà avvenire nei rapporti, modi e tempi indicati dal produttore.

Tutti i prodotti dovranno trovarsi nei recipienti originali, sigillati, con le indicazioni del produttore, le informazioni sul contenuto, le modalità di conservazione ed uso e quanto altro richiesto per una completa definizione ed impiego dei materiali in oggetto.

Tutte le forniture dovranno essere conformi alla normativa vigente, alla normativa speciale (UNICHIM, ecc.) ed avere caratteristiche qualitative costanti confermate dai marchi di qualità.

L'applicazione dovrà essere effettuata esclusivamente con prodotti pronti all'uso e preparati nei modi stabiliti dalle case produttrici; non sarà, quindi, consentito procedere, salvo altre prescrizioni, ad ulteriori miscelazioni con solventi o simili che non siano state specificatamente prescritte.

L'applicazione dei prodotti vernicianti non dovrà venire effettuata su superfici umide, l'intervallo di tempo fra una mano e la successiva sarà, salvo diverse prescrizioni, di 24 ore, la temperatura ambiente non dovrà superare i 40°C e la temperatura delle superfici dovrà essere compresa fra i 5 e 50°C con un massimo di 80% di umidità relativa.

In ogni caso le opere eseguite dovranno essere protette, fino al completo essiccamento, dalla polvere, dall'acqua e da ogni altra fonte di degradazione.

Tutti i componenti base, i solventi, i diluenti e gli altri prodotti usati dalle case produttrici per la preparazione delle forniture, dalla mano d'opera per l'applicazione e gli eventuali metodi di prova, dovranno essere conformi alla normativa di settore.

Ai fini delle miscele colorate sono considerate sostanze idonee i seguenti pigmenti: ossido di zinco, minio di piombo, diossido di titanio, i coloranti minerali, ecc.

2. Le opere di verniciatura su manufatti metallici saranno precedute da accurate operazioni di pulizia (nel caso di elementi esistenti) e rimozione delle parti ossidate; verranno quindi applicate almeno una mano di vernice protettiva ed un numero non inferiore a due mani di vernice del tipo e colore previsti fino al raggiungimento della completa uniformità della superficie.
3. Nelle opere di verniciatura eseguite su intonaco, oltre alle verifiche della consistenza del supporto ed alle successive fasi di preparazione si dovrà attendere un adeguato periodo, fissato dal Direttore dei lavori, di stagionatura degli intonaci; trascorso questo periodo si procederà all'applicazione di una mano di imprimitura (eseguita con prodotti speciali) od una mano di fondo più diluita alla quale seguiranno altre due mani di vernice del colore e caratteristiche fissate.
La tinteggiatura potrà essere eseguita, salvo altre prescrizioni, a pennello, a rullo, a spruzzo, ecc. in conformità con i modi fissati per ciascun tipo di lavorazione.
Speciale riguardo dovrà aversi per le superfici da rivestire con vernici.
4. Per le opere in legno, la stuccatura ed imprimitura dovrà essere fatta con mastici adatti, la levigatura e la rasatura delle superfici dovranno essere perfette.
5. La scelta dei colori è dovuta al criterio insindacabile della Direzione dei lavori e non sarà ammessa alcuna distinzione tra colori ordinari e colori fini; dovendosi in ogni caso fornire i materiali più fini e delle migliori qualità.

In caso di contestazione, qualora l'Appaltatore non sia in grado di dare la precisa dimostrazione circa il numero di passate applicate, la decisione sarà a sfavore dell'Appaltatore stesso.

L'Impresa ha inoltre l'obbligo di eseguire, nei luoghi e con le modalità che le saranno prescritte i campioni dei vari lavori di rifinitura sia per la scelta delle tinte che per il genere di esecuzione, e ripeterli eventualmente con le varianti richieste sino ad ottenere l'approvazione della Direzione dei lavori, prima di por mano all'opera stessa.

Essa dovrà infine adottare ogni precauzione e mezzo necessario ad evitare spruzzi o macchie di

tinte o vernici sulle opere eseguite (pavimenti, rivestimenti, serramenti, ecc.) restando a suo carico ogni lavoro necessario a riparare i danni eventualmente arrecati.

6. Elenco delle principali lavorazioni:

a) Idrosabbatura. - Realizzata con idropulitrice a pressione variabile mediante sabbia di quarzo di opportuna granulometria.

b) Idropitture. - Utilizzano l'acqua come solvente e sono regolamentate dalle norme UNI vigenti per l'adesività, per la resistenza agli alcali, per la lavabilità. Possono essere 'a calce', 'tempere' a base di colle naturali o sintetiche, 'cementizie' a base di cementi bianchi, 'in emulsione' a base di resine e plastificanti, 'ai silicati' a base di silicati di potassio o di sodio e con basso contenuto di resine sintetiche, resistenti ai raggi UV, alle muffe, ai solventi e alle sostanze inquinanti.

c) Tinteggiatura a tempera. - Realizzata su pareti e/o soffitti con finitura di tipo liscio o a buccia d'arancio a coprire interamente le superfici trattate, data a pennello o a rullo previa rasatura e stuccatura ed eventuale imprimitura a due o più mani.

d) Tinteggiatura lavabile. - Può essere del tipo:

- a base di resine vinil-acriliche;
- a base di resine acriliche;

per pareti e soffitti con finitura di tipo liscio a coprire interamente le superfici trattate, data a pennello o a rullo previa rasatura e stuccatura ed eventuale imprimitura a due o più mani;

Può essere anche a base di smalti murali opachi resino-sintetici del tipo:

- pittura oleosa opaca;
- pittura oleoalchidica o alchidica lucida o satinata o acril-viniltuolenica;
- pitture uretaniche

per pareti e soffitti con finitura di tipo liscio a coprire interamente le superfici trattate, data a pennello o a rullo previa rasatura e stuccatura ed eventuale imprimitura a due o più mani.

e) Vernici. - Possono essere indicate per interni o per esterni, coprenti o impregnanti, idrofobizzanti o consolidanti, antiruggine e speciali.

Sommariamente si distinguono:

- a base di essenza di trementina e gomme pure e di qualità scelta, disciolte nell'olio di lino (escluse le gomme prodotte da distillazione);
- 'sintetiche' base di resine o 'oleosintetiche' a base di olii e resine, resistenti alle piogge acide ed ai raggi UV, con caratteristiche normate UNI;
- 'smalti a freddo' a base di resine oleoalchiliche, fenoliche, epossidiche, facili da applicare e resistenti agli urti;
- 'smalti a caldo' a base poliuretanica;
- 'impregnanti idrofobizzanti' a base di resine acriliche (per legni e murature) o a base di composti organici del silicio come i siliconi, (per cementi o materiali alcalini), i silani (per materiali poco assorbenti), silossani polimeri (per pietre molto porose), silossani oligopolimeri (ad elevata capacità di penetrazione), silani o silossani con solvente (per barriere deumidificanti);
- 'impregnanti consolidanti' possono essere a base minerale (silicati di etile) oppure organica (resine acril-siliconiche) se impiegate nel restauro di fregi, affreschi, pietre calcaree ed arenarie.

Possono essere a base di resine epossidiche e poliuretaniche per strutture industriali o c.a. poiché poco resistenti all'ingiallimento.

f) Resine sintetiche. - Dovranno essere composte dal 50% ca. di pigmento e dal 50% ca. di veicolo (legante + solvente), essere inodori, avere un tempo di essiccazione di 8 ore ca., essere perfettamente lavabili senza presentare manifestazioni di alterazione. Nel caso di idropitture per esterno la composizione sarà del 40% ca. di pigmento e del 60% ca. di veicolo con resistenze particolari agli agenti atmosferici ed agli attacchi alcalini. La tinteggiatura o rivestimento plastico

murale rustico dovrà essere a base di resine sintetiche in emulsione con pigmenti e quarzi o granulato da applicare a superfici adeguatamente preparate e con una mano di fondo, data anche in più mani, per una quantità minima di kg 1,2/mq posta in opera secondo i modi seguenti:

- pennellata o rullata granulata per esterni;
- graffiata con superficie fine, massima granulometria 1,2 mm per esterni.

- g) Fondi minerali.- Tinteggiatura con fondi minerali assorbenti suintonaci nuovi o vecchi esterni nei centri storici, trattati con colori minerali senza additivi organici ovvero liberati con un opportuno sverniciatore da pitture formanti pellicola, con colore a due componenti con legante di silicato di potassio puro (liquido ed incolore) ed il colore in polvere puramente minerale con pigmenti inorganici (per gruppi di colori contenenti una media percentuale più o meno elevata di ossidi pregiati), per consentire un processo di graduale cristallizzazione ed aggrappaggio al fondo senza formare pellicola. Materiale idrorepellente ed altamente traspirante con effetto superficiale simile a quello ottenibile con tinteggio a calce, resistente al calore, ai raggi ultravioletti ed ai fumi industriali, coprente, lavabile, resistente a solvente, inodore e non inquinante, fortemente alcalino, da applicare con pennello in tre mani previa preparazione del sottofondo.
- h) Verniciatura del calcestruzzo. - Verniciatura protettiva di opere in calcestruzzo armato e non, poste all'esterno o all'interno, liberate con opportuno sverniciatore da eventuali pitture formanti pellicola mediante colore a base di silicati di potassio modificati (per gruppi di colori contenenti una media percentuale più o meno elevata di ossidi pregiati). La vernice deve contenere carichi minerali tali da consentire la reazione chimica con il sottofondo consolidandolo e proteggendolo dalla neutralizzazione (carbonatazione e solfatazione), deve essere idrorepellente e traspirante, resistente al calore, ai raggi ultravioletti ed ai fumi industriali, lavabile, resistente a solvente, inodore e non inquinante, fortemente alcalina, opaca come minerale, da applicare a pennello e/o a rullo in almeno tre mani previa preparazione del sottofondo.
- i) Primer al silicone. - Applicazione di una mano di fondo di idrorepellente, a base di silicani o silicati, necessario per il trattamento preliminare di supporti soggetti ad umidità da porre in opera a pennello o a rullo previa pulizia superficiale delle parti da trattare.
- l) Convertitore di ruggine. - Applicazione su strutture ed infissi di metallo mediante la posa in opera di due mani a pennello o a spruzzo di una resina copolimera vinil-acrilica in soluzione acquosa lattiginosa, ininfiammabile, a bassa tossicità, rispondente inoltre al test spay salino di 500 ore con adesione al 95% se sottoposto a graffiatura a croce.
- m) Vernice antiruggine. - Realizzata su opere in ferro esterne già opportunamente trattate, con funzioni sia di strato a finire di vario colore sia di strato di fondo per successivi cicli di verniciatura, mediante l'applicazione di una resina composta da un copolimero vinilacrilico con caratteristiche di durezza, flessibilità e resistenza agli urti, permeabilità al vapore d'acqua ed all'ossigeno, con un contenuto di ossido di ferro inferiore al 3%, non inquinante, applicabile a rullo, pennello ed a spruzzo su metalli ferrosi e non, in almeno due mani. La verniciatura antiruggine di opere in ferro può anche essere costituita da una mano di minio di piombo mescolato con piccole quantità di olio di lino cotto o da prodotto oleosintetico equivalente, previa preparazione del sottofondo con carteggiatura, sabbiatura o pulizia completa del metallo stesso.
- n) Pitture murali con resine plastiche. - Le pitture murali di questo tipo avranno come leganti delle resine sintetiche (polimeri clorovinilici, ecc.) e solventi organici; avranno resistenza agli agenti atmosferici ed al deperimento in generale, avranno adeguate proprietà di aereazione e saranno di facile applicabilità.
- o) Resine epossidiche bicomponenti. - Utilizzate per la verniciatura (kg/mq 0,60) di opere in ferro, su superfici già predisposte in almeno due mani.
- p) Smalto oleosintetico. - Composto da resine sintetiche o naturali (olio e resine sintetiche in percentuali adeguate), pigmenti aggiuntivi, vari additivi; fornito in confezione sigillata con tutte le indicazioni sulla composizione e sulle modalità d'uso. Le caratteristiche dovranno essere quelle previste dalle norme

vigenti e dovranno, inoltre, garantire la durabilità, la stabilità dei colori, la resistenza agli agenti atmosferici, ecc. Lo smalto da utilizzare su opere in ferro mediante applicazione a pennello in almeno due mani su superfici precedentemente trattate anche con vernice antiruggine. I tempi di essiccazione saranno intorno alle 6 ore.

q) Impregnante per legno. - Verniciatura per opere in legno con impregnante a diversa tonalità o trasparente da applicare su superfici precedentemente preparate in una prima mano maggiormente diluita con idoneo solvente ed una seconda mano con minor quantità di solvente ed un intervallo di tempo minimo tra le due mani di almeno 8-10 ore.

r) Detergenti e solventi - Usati per la rimozione di incrostazioni (i cui leganti più comuni sono gesso e carbonato di calcio), svolgono azione corrosiva sulle pietre quelli a base acida, a base alcalino-caustica, a base di tensioattivi, svolgono azione emolliente come il formulato AB57 dell'Ist.Centr. per il Restauro o come le argille assorbenti, sepiolite e attapulgitte, fillosilicati di magnesio. di granulometria minima 100-200 Mesh, - per rimuovere vernici e inchiostri imbrattanti. senza alterare le superfici. si useranno specifici solventi estrattivi.

ARTICOLO 29

Impianto elettrico e di comunicazione interna

1. Il Direttore dei lavori per la pratica realizzazione dell'impianto, oltre al coordinamento di tutte le operazioni necessarie alla realizzazione dello stesso, deve prestare particolare attenzione alla verifica della completezza di tutta la documentazione, ai tempi della sua realizzazione ed a eventuali interferenze con altri lavori. Verificherà inoltre che i materiali impiegati e la loro messa in opera siano conformi a quanto stabilito dal progetto.

2. Al termine dei lavori si farà rilasciare il rapporto di verifica dell'impianto elettrico. Raccoglierà inoltre la documentazione più significativa per la successiva gestione e manutenzione. Gli impianti elettrici dovranno essere realizzati a regola d'arte, in rispondenza alle Leggi 01 marzo 1968 n. 186 e 05 marzo 1990 n. 46, D.P.R. 462/01, D.P.R. 547/55 titolo VII, D.P.R. 447/91, nonché del D.M. 14 giugno 1989 n. 236 recante prescrizioni tecniche per quanto attiene la posizione dei terminali (interruttori, pulsanti, prese, centraline, ecc). Si considerano a regola d'arte gli impianti elettrici realizzati secondo le norme CEI applicabili, in relazione alla tipologia di edificio, di locale o di impianto specifico oggetto del progetto.

Inoltre vanno rispettate le disposizioni del D.M. 16 febbraio 1982 e della Legge 07 dicembre 1984 n. 818 per quanto applicabili.

3. Ai sensi della Legge 18 ottobre 1977 n. 791 e del D.M. n. 37 del 22 gennaio 2008, dovrà essere utilizzato materiale elettrico costruito a regola d'arte, ovvero che sullo stesso materiale sia stato apposto un marchio che ne attesti la conformità (per esempio IMQ), ovvero abbia ottenuto il rilascio di un attestato di conformità da parte di uno degli organismi competenti per ciascuno degli stati membri della Unione Europea, oppure sia munito di dichiarazione di conformità rilasciata dal costruttore.

I materiali non previsti nel campo di applicazione della Legge n. 791/77 e per i quali non esistono norme di riferimento dovranno comunque essere conformi alla Legge n. 186/68.

Tutti i materiali dovranno essere esenti da difetti qualitativi e di lavorazione.

4. Nel caso più generale gli impianti elettrici utilizzatori prevedono:

- punti di consegna ed eventuale cabina elettrica;
- circuiti montanti, circuiti derivati e terminali;
- quadro elettrico generale e/o dei servizi, quadri elettrici locali o di unità immobiliari;

- alimentazioni di apparecchi fissi e prese;
- punti luce fissi e comandi;
- illuminazione di sicurezza, ove prevedibile.

5. Per impianti ausiliari si intendono: a) l'impianto citofonico con portiere elettrico o con centralino di portineria e commutazione al posto esterno; b) l'impianto videocitofonico; c) l'impianto centralizzato di antenna TV e MF.

L'impianto telefonico generalmente si limita alla predisposizione delle tubazioni e delle prese.

6. Ove non espressamente stabilito, di concerto con la Direzione lavori, è indispensabile, per stabilire la consistenza e dotazione degli impianti elettrici, ausiliari e telefonici, la definizione della destinazione d'uso delle unità immobiliari (ad uso abitativo, ad uso uffici, ad altri usi) e la definizione dei servizi generali (servizi comuni: portinerie, autorimesse, box auto, cantine, scale, altri; servizi tecnici: cabina elettrica, ascensori, centrali termiche, idriche e di condizionamento; illuminazione esterna ed altri).

Quali indicazioni di riferimento per la progettazione degli impianti elettrici, ausiliari e telefonici, ove non diversamente concordato e specificato, si potranno assumere le indicazioni formulate dalla Normativa vigente per la dotazione delle varie unità immobiliari e per i servizi generali.

Sulla necessità di una cabina elettrica e sulla definizione del locale dei gruppi di misura occorrerà contattare l'Ente distributore dell'energia elettrica. Analogamente per il servizio telefonico occorrerà contattare la società gestore.

Per gli impianti elettrici, nel caso più generale, è indispensabile l'analisi dei carichi previsti e prevedibili per la definizione del carico convenzionale dei componenti e del sistema.

Con riferimento alla configurazione e costituzione degli impianti, che saranno riportate su adeguati schemi e planimetrie, è necessario il dimensionamento dei circuiti sia per il funzionamento normale a regime, che per il funzionamento anomalo per sovracorrente. Ove non diversamente stabilito, la caduta di tensione nell'impianto non deve essere superiore al 4% del valore nominale.

È indispensabile la valutazione delle correnti di corto circuito massimo e minimo delle varie parti dell'impianto. Nel dimensionamento e nella scelta dei componenti occorre assumere per il corto circuito minimo valori non superiori a quelli effettivi presumibili, mentre per il corto circuito massimo valori non inferiori ai valori minimi eventualmente indicati dalla normativa e comunque non inferiori a quelli effettivi presumibili.

Se non diversamente concordato con la Direzione lavori:

- ai fini della protezione dei circuiti terminali dal corto circuito minimo, adottare interruttori automatici con caratteristica L o comunque assumere quale tempo d'intervento massimo per essi 0,4 s;
- ai fini della continuità e funzionalità ottimale del servizio elettrico, curare il coordinamento selettivo dell'intervento dei dispositivi di protezione in serie, in particolare degli interruttori automatici differenziali.

Per gli impianti ausiliari e telefonici saranno fornite caratteristiche tecniche ed elaborati grafici (schemi o planimetrie).

I componenti devono essere conformi alle prescrizioni di sicurezza delle rispettive Norme e scelti e messi in opera tenendo conto delle caratteristiche di ciascun ambiente, previo concordamento con la Direzione lavori.

Nel caso di nuova costruzione, è indispensabile che l'esecuzione del sistema dispersore proprio debba aver luogo durante la prima fase delle opere edili nella quale è ancora possibile interrare i dispersori stessi senza particolari opere di scavo o di infissione ed inoltre possono essere eseguiti, se del caso, i collegamenti dello stesso ai ferri dei plinti di fondazione, utilizzando così dispersori naturali. I collegamenti di equipotenzialità principali devono essere eseguiti in base alle prescrizioni

delle norme vigenti.

Occorre preoccuparsi del coordinamento per la realizzazione dei collegamenti equipotenziali, richiesti per tubazioni metalliche o per altre masse estranee all'impianto elettrico che fanno parte della costruzione; è opportuno che vengano assegnate le competenze di esecuzione.

Di concerto con le indicazioni fornite dalla Direzione lavori, si raccomanda una particolare cura nella valutazione dei problemi di interferenza tra i vari impianti tecnologici interrati ai fini della corrosione, così come si raccomanda la misurazione della resistività del terreno.

ARTICOLO 30 **Impianti termici**

1. Tutti i materiali degli impianti devono essere della migliore qualità, ben lavorati e corrispondere perfettamente al servizio cui sono destinati.

I materiali devono corrispondere alle prescrizioni di legge ed alle normative UNI specifiche.

2. Qualora la Direzione lavori rifiuti dei materiali, ancorché messi in opera, perché essa, a suo motivato giudizio, li ritiene di qualità, lavorazione e funzionamento, non adatti alla perfetta riuscita degli impianti e quindi non accettabili, l'Appaltatore, a sua cura e spese, dovrà sostituirli con altri che soddisfino alle condizioni prescritte.
3. L'impianto di riscaldamento, in tutti i suoi componenti, sarà conforme alle normative vigenti, alle prescrizioni di carattere generale previste dal presente capitolato e relative a tutti i tipi di impianti. L'installazione dovrà comprendere anche la certificazione di conformità da depositare presso il Comune alla fine dei lavori, ai sensi del D.M. n. 37 del 22 gennaio 2008.

Tutte le tubazioni e parti dell'impianto dovranno essere coibentate con materiali di facile applicazione e di adeguato isolamento, secondo le normative vigenti; nel caso di tratti sottotraccia, le tubazioni dovranno essere opportunamente protette.

A monte ed a valle di ogni apparecchiatura ed in corrispondenza dei punti di rete verranno disposti rubinetti di intercettazione, necessari alle operazioni di ispezione e manutenzione.

I corpi scaldanti potranno essere del tipo a radiatori, termoconvettori, pannelli radianti, ecc. ed avranno le caratteristiche espressamente riportate dal progetto di impianto termico; tutte le verniciature sono comprese nell'appalto.

Prima della chiusura di tracce e cavedi saranno eseguite prove idrauliche di rete ad una pressione superiore di 1,5 volte i valori normali di esercizio per la durata di almeno 8 ore consecutive.

Saranno eseguite, sempre prima del collaudo definitivo, prove di dilatazione, di circolazione e di tenuta da effettuarsi ad impianto ultimato con lo scopo di verificare tutte le parti in condizioni di esercizio parziali.

L'Appaltatore sarà responsabile, durante tutto il periodo di esecuzione delle prove suddette, delle imperfezioni riscontrate e dovrà provvedere, a suo carico e spese, alla pronta riparazione degli inconvenienti riscontrati oltre agli eventuali danni causati direttamente od indirettamente.

4. Le tubazioni in rame dovranno essere convenientemente protette dagli agenti esterni in relazione alla loro posizione ed al grado di isolamento prescritto. Saranno fornite in tubi del tipo normale o pesante (a spessore maggiorato) ed avranno raccordi filettati, saldati o misti.
5. Gli impianti elettrici afferenti l'impianto termico, dovranno a loro volta essere realizzati secondo le norme previste dal D.M. n. 37 del 22 gennaio 2008.

ARTICOLO 31 **Opere in vetro**

1. I materiali da impiegare in tutte le opere in vetro dovranno corrispondere alle caratteristiche di

progetto, alla normativa vigente ed alle disposizioni fornite dal Direttore dei lavori.

Vetri e cristalli dovranno essere di prima qualità, di spessore uniforme, rispondenti alle norme UNI 5832 per i vetri greggi, UNI 6486 per vetri lucidi, UNI 6487 per cristalli, UNI 7142 per vetri temperati, UNI 7172 per vetri stratificati e UNI 7306 per vetri strutturali, stampati, colorati, smerigliati, satinati.

I vetri piani saranno del tipo semplice, con spessori dai 3 ai 12 mm e tolleranze indicate dalle norme UNI EN 572-1-7, mentre per le caratteristiche dei materiali dovranno essere osservate le specifiche riportate nella norma UNI 7440 ed i relativi metodi riportati dalla norma stessa per l'effettuazione delle prove e dei controlli sulle lastre di vetro.

2. Saranno considerate lastre di cristallo trattato i vetri piani colati e laminati con trattamento delle superfici esterne tale da renderle parallele e perfettamente lucide.

Le lastre di vetro di sicurezza dovranno corrispondere alle prove d'urto e di flessione di cui all'art. 14 del D.P.R. 29 maggio 1963 n. 1497, essere segnate con marchio indelebile come da art. 15 dello stesso decreto.

I cristalli di sicurezza saranno suddivisi, secondo le norme indicate, nelle seguenti 4 classi:

1) sicurezza; 2) antivandalismo; 3) anticrimine; 4) antiproiettile.

Si definiscono, infine, cristalli greggi le lastre di cristallo caratterizzate dall'assenza del processo di lavorazione finale dopo la colatura e laminatura e con le facce esterne irregolari, trasparenti alla sola luce e con eventuali motivi ornamentali.

3. I vetri stratificati, costituiti da vetri e cristalli temperati dovranno rispondere alle caratteristiche indicate dalle suddette norme e saranno composti da una o più lastre di vario spessore, separate da fogli di PVB (polivinil butirrale) o simili, con spessori finali $\geq 20\text{mm}$ fino ad un max di 41mm nel caso di vetri antiproiettile.

4. Tutte le lastre dovranno essere trasportate e stoccate in posizione verticale, in particolare per lastre accoppiate si dovrà provvedere in modo tale che le superfici di appoggio siano sempre ortogonali fra loro per non introdurre sollecitazioni anomale sui giunti di tenuta.

Nella fornitura e posa in opera l'Appaltatore è tenuto ad usare tutti gli accorgimenti necessari (supporti elastici, profondità di battuta, ecc.) per impedire deformazioni, vibrazioni o difetti di installazione.

5. I sigillanti impiegati saranno resistenti ai raggi ultravioletti, all'acqua ed al calore (fino ad 80°C) e conformi alle caratteristiche richieste dai produttori delle lastre di vetro, normali o stratificate, cui verranno applicati. Per la sigillatura di lastre stratificate o a camere d'aria dovranno essere impiegati sigillanti di tipo elastomerico restando comunque vietato l'uso di sigillanti a base d'olio o solventi.

6. La posa in opera delle lastre di vetro comprenderà qualunque tipo di taglio da eseguire in stabilimento od in opera e la molatura degli spigoli che, nel caso di lastre di grandi dimensioni, dovrà essere effettuata sempre prima della posa.

Durante la posa ed il serraggio delle lastre di vetro si dovranno osservare e rispettare tutti gli accorgimenti previsti per la dilatazione termica o le eventuali sollecitazioni strutturali ed esterne.

7. Le caratteristiche specifiche di alcuni tipi di opere in vetro sono riportate nel seguente elenco:
 - a) vetrate isolanti acustiche realizzate in misure fisse composte da due cristalli dello spessore di mm 4, coefficienti di trasmissione termica " $k=3,00-3,40 \text{ watt/m}^{\circ}\text{C}$ " con distanziatore butilico o metallico, saldato perimetralmente con polisolfuri ed intercapedine di 6-9-12 mm;
 - b) cristalli di sicurezza stratificati tipo "Visarm" composti da due cristalli uniti tra loro con un foglio di plastica perfettamente trasparente polivinilbutirrale negli spessori 6/7, 8/9, 10/11, 11/12, 19/21;
 - c) cristalli di sicurezza stratificati tipo "Blindovis" composti da tre cristalli uniti tra loro da due fogli di plastica perfettamente trasparente polivinilbutirrale negli spessori 18/19, 26/27, 36/38.

CAPO II

NORME DI MISURAZIONE E VALUTAZIONE DEI LAVORI

Art.1

Norme di misurazione e valutazione dei lavori

1. Il Direttore dei lavori potrà procedere in qualunque momento all'accertamento e misurazione delle opere compiute in contraddittorio con l'Appaltatore o un suo rappresentante formalmente delegato; ove l'Appaltatore o il suo rappresentante non si prestasse ad eseguire tali operazioni, gli sarà assegnato un termine perentorio di cinque giorni, scaduto il quale verranno comunque effettuate le misurazioni necessarie in presenza di due testimoni indicati dal Direttore dei lavori.
2. Nel caso di mancata presenza dell'Appaltatore alle misurazioni indicate, quest'ultimo non potrà avanzare alcuna richiesta per eventuali ritardi, nella contabilizzazione dei lavori eseguiti o nell'emissione dei certificati di pagamento, riconducibili a tale inottemperanza.
3. La misurazione e la verifica quantitativa dei lavori eseguiti andrà effettuata, dal Direttore dei lavori o dai collaboratori preposti, in prima stesura sui libretti delle misure che costituiscono il documento ufficiale ed iniziale del processo di registrazione e contabilizzazione delle opere eseguite da parte dell'Appaltatore ai fini della loro liquidazione.
Tale contabilizzazione dovrà essere effettuata, sotto la piena responsabilità dello stesso Direttore dei lavori, nei modi previsti dalla normativa vigente in materia ed in particolare dal D.P.R. 5 ottobre 2010, n. 207.
4. Le quantità dei lavori saranno determinate con misure geometriche, o a peso o a numero ovvero secondo quanto stabilito nella descrizione dei singoli prezzi in elenco.
5. Particolarmente verrà fatto riferimento a quanto stabilito dalle "Norme di misurazione e valutazione dei lavori per le opere quotate nel prezzario edito dall'Unione Regionale Camere di Commercio della Liguria", documento facente parte integrante del contratto come indicato all'articolo "documenti che fanno parte del contratto" del presente capitolato.

INDICE

PARTE SECONDA

SPECIFICAZIONE DELLE PRESCRIZIONI TECNICHE

CAPO I

MODALITÀ DI ESECUZIONE DELLE OPERE REQUISITI DI ACCETTAZIONE MATERIALI E COMPONENTI

- Art. 1 Materiali in genere
- Art. 2 Scavi, reinterri e rilevati
- Art. 3 Massicciate e conglomerati bituminosi per pavimentazioni stradali
- Art. 4 Demolizioni e rimozioni
- Art. 5 Leganti cementizi ed additivi
- Art. 6 Malte
- Art. 7 Conglomerati - opere in c.a.
- Art. 8 Solai
- Art. 9 Consolidamento di volte, coperture e strutture orizzontali
- Art. 10 Murature in genere
- Art. 11 Conservazione e consolidamento e delle murature
- Art. 12 Tamponature e tramezzature industrializzate
- Art. 13 Intonaci
- Art. 14 Controsoffitti
- Art. 15 Isolamenti
- Art. 16 Pavimenti
- Art. 17 Collocamento in opera - norme generali
- Art. 18 Marmi, pietre naturali e relativa posa in opera
- Art. 19 Impermeabilizzanti ed impermeabilizzazioni
- Art. 20 Materiali ferrosi e metallici vari
- Art. 21 Opere in ferro
- Art. 22 Legnami ed opere in legno
- Art. 23 Tubazioni
- Art. 24 Impianti igienico-sanitari
- Art. 25 Opere da lattoniere in genere
- Art. 26 Infissi
- Art. 27 Rivestimenti

Art. 28 Opere di tinteggiatura e verniciatura

Art. 29 Impianto elettrico e di comunicazione interna

Art. 30 Impianti termici

Art. 31 Opere in vetro

CAPO II

NORME DI MISURAZIONE E VALUTAZIONE DEI LAVORI

Art.1 Norme di misurazione e valutazione dei lavori

Cronologico N.

COMUNE DI GENOVA

Scrittura privata in forma elettronica per l'affidamento, mediante Accordo quadro, degli Interventi urgenti non programmabili di manutenzione straordinaria di muri di sostegno di tipo patrimoniale, muri di sostegno stradali, scarpate, impalcati stradali, reti di drenaggio urbano e giunti di competenza comunale nell'ambito del territorio cittadino da attuarsi mediante Accordo Quadro (accordo quadro 1°,2° e 3°annualita' di 3)

LOTTO 1 oppure LOTTO 2

Tra il **COMUNE DI GENOVA**, nella veste di stazione appaltante, con sede in Genova, Via Garibaldi n. 9, Codice Fiscale 00856930102, rappresentato da nato a il e domiciliato presso la sede del Comune, nella qualità di Direttore della

e l'Impresa Società, di seguito per brevità denominata Impresa con sede in, in Via n... - C.A.P. - Codice Fiscale e numero di iscrizione al Registro delle Imprese presso la Camera di Commercio Industria Artigianato Agricoltura di Genova n....., rappresentata dal nat.. a il e domiciliat... presso la sede dell'Impresa in qualità di

(in alternativa, in caso di aggiudicazione a un raggruppamento temporaneo d'imprese)

- tale appaltatore....., compare nel presente atto in proprio e in qualità di Capogruppo mandataria del Raggruppamento Temporaneo tra le Imprese:, come sopra costituita per una quota di con sede in, via C.A.P. codice fiscale e numero d'iscrizione al Registro delle Imprese presso la Camera di Commercio Industria Artigianato Agricoltura di numero in qualità di mandante per una quota di

- tale costituitasi ai sensi della vigente normativa con contratto di mandato collettivo speciale, gratuito, irrevocabile con rappresentanza a Rogito/autenticato nelle firme dal Dottor
Notaio in, in data, Repertorio n., Raccolta n., registrato all'Ufficio di Registro di in data al n. - Serie, che, in copia su supporto informatico conforme all'originale del documento su supporto cartaceo ai sensi dell'articolo 23 del D.Lgs. n. 82/2005, debitamente bollato, si allega sotto la lettera " ____ " perché ne formi parte integrante e sostanziale.

Si premette

- che con deliberazione di Giunta Comunale n. 109 del 26/05/2022 sono stati approvati gli elaborati tecnici definitivi, redatti dalla Direzione Facility Management relativi al progetto definitivo per lavori di cui in epigrafe e che con successiva DD 2022/189.0.0./____ è stato approvato un quadro economico per una spesa complessiva di € 425.000,00 per lavori, spese tecniche e I.V.A. per l'annualità 2022;

- che nella suddetta determina dirigenziale si individuava un importo per lavori pari a Euro 310.000,00 oltre I.V.A. per l'annualità 2022;

- che con determinazione dirigenziale della Direzione Facility Management - n. in data, esecutiva, è stato stabilito di procedere all'esecuzione degli anzidetti lavori tramite accordo quadro di durata triennale e di importo complessivo pari a euro 1.425.000,00 comprensivi di lavori, somme a disposizione e I.V.A., ai sensi dell'art. 54 D.Lgs. 18 aprile 2016 n. 50 e s.m.i (d'ora in avanti Codice) da concludersi con un unico operatore economico, senza rilanci, indetto a mezzo procedura negoziata;

- che in base alle risultanze di gara, riportate in appositi verbali Cronologici n. in data....., al quale si fa pieno riferimento è stata proposta l'aggiudicazione nei confronti dell'Impresa, la quale ha dichiarato che non si è accordata e non si accorderà con altri partecipanti alla gara;

- che è stato emesso regolare D.U.R.C. con scadenza

- che l'impresa è in possesso di certificazione SOA in corso di validità n. con scadenza al per la categoria classe ;

- che il Comune di Genova ha preso atto che l'impresa risulta aver richiesto

l'iscrizione alla White List alla Prefettura di in data con scadenza ; oppure che Il

Comune di Genova ha provveduto in data a inoltrare la richiesta alla Banca

Dati Nazionale Antimafia (prot. n. del) dell'informativa

Antimafia, [segue in tal caso](#) con esito negativo **OPPURE** e che alla data di sottoscrizione del

presente contratto risulta ancora in fase istruttoria ma sono decorsi i termini di cui all'art. 92 del

D.Lgs. n. 159/2011 Codice antimafia;

- che con successiva Determinazione Dirigenziale della Direzione Facility Management - n.

..... in data, esecutiva, il Comune di Genova ha aggiudicato l'accordo qua-

dro per l'esecuzione degli interventi di cui in epigrafe all'impresa

- che sono stati compiuti gli adempimenti di cui all'art. 76, comma 5, lettera a), del Codice e che

sono decorsi almeno trentacinque giorni dall'ultima di tali comunicazioni.

Quanto sopra premesso e confermato, quale parte integrante del presente atto, si conviene e

si stipula quanto segue.

TITOLO I - DISPOSIZIONI GENERALI

Articolo 1. Oggetto dell'accordo quadro.

Il Comune di Genova con il presente accordo quadro: regola l'affidamento dei lavori di

cui in epigrafe e ne definisce la disciplina normativa e contrattuale, comprese le principali mo-

dalità di conclusione ed esecuzione dei contratti applicativi e non conferisce all'affidatario diritto

di esclusiva in caso di lavori da affidare nelle aree oggetto del medesimo.

L'Impresa si obbliga, al momento della sottoscrizione del contratto applica-

tivo, a rispettare le condizioni presentate in sede di offerta e quelle di cui al presente atto e agli

atti a questo allegati o da questo richiamati.

Il presente accordo quadro definisce la disciplina normativa e contrattuale, comprese le principali modalità di conclusione ed esecuzione, dei contratti applicativi.

La stipula del presente accordo quadro non vincola in alcun modo il Comune di Genova alla conclusione dei contratti applicativi.

Articolo 2. Capienza e durata dell'accordo quadro.

1. L'accordo Quadro avrà validità di tre anni dal momento della stipula.

La stipula del presente accordo quadro non vincola in alcun modo il Comune di Genova alla conclusione dei contratti applicativi.

Il Comune di Genova potrà stipulare singoli contratti applicativi di volta in volta, entro il termine di scadenza dell'accordo quadro nei limiti del finanziamento approvato a bilancio e, impegnato sul relativo capitolo mediante apposito provvedimento. Il Comune di Genova, entro la scadenza del presente accordo quadro, si riserva la possibilità di prorogare la durata del medesimo per un massimo di sei mesi, alle medesime condizioni economiche di aggiudicazione, qualora non ne sia stato esaurito l'importo.

2. La capienza dell'accordo quadro triennale per tutta la sua durata, al netto dell'I.V.A., è pari a euro **1.035.000,00 (unmilionetrentacinquemilavirgolazero)** comprensivo di oneri per l'attuazione dei piani di sicurezza, non soggetti a ribasso, che verranno dettagliatamente quantificati nei contratti applicativi e comprensivi di opere in economia, fino all'importo massimo di Euro 102.000,00 (centoduemilavirgolazero) da contabilizzarsi ai sensi di legge.

Tale importo è stimato e in caso di mancato esaurimento dello stesso alla scadenza dell'accordo quadro, l'aggiudicatario non potrà vantare alcuna pretesa al riguardo.

La Stazione Appaltante non si assume alcuna responsabilità in ordine alle quantità che saranno effettivamente ordinate. L'impresa aggiudicataria accetta espressamente la rinuncia a esercitare nei confronti della Stazione Appaltante alcuna pretesa a titolo risarcitorio e/o di indennizzo,

ivi compreso qualsivoglia rimborso delle spese in ragione della partecipazione alla procedura

di gara a causa di una minore richiesta di prestazioni rispetto a quelli previsti.

3. Il ribasso percentuale offerto in sede di gara è pari al% (.....), per cui i

prezzi del prezzario Opere Edili ed Impiantistiche della Regione Liguria luglio 2022, con l'appli-

cazione di tale ribasso, costituiscono l'elenco dei prezzi unitari contrattuali del presente accordo

quadro e dei contratti applicativi

Articolo 3 – Modalità di realizzazione e direzione lavori.

1. Le prestazioni dei contratti applicativi, che deriveranno dal presente accordo quadro, saranno

svolte secondo tutte le condizioni, oneri, prezzi e modalità accettate fra le parti e contenute nel

presente atto e nel Capitolato speciale d'appalto e relativi allegati approvati con la determina-

zione dirigenziale della Direzione Facility Management n. del esecutiva ai sensi

di legge che unitamente alla determinazione dirigenziale della Direzione Facility Management

di aggiudicazione di cui alle premesse, qui si intendono integralmente riportate e trascritte con

rinuncia a qualsiasi contraria eccezione e che le Parti conoscono avendone sottoscritto, per

accettazione con firma digitale, copia su supporto informatico che è depositata agli atti della

direzione Stazione Unica Appaltante.

I singoli contratti applicativi verranno stipulati annualmente in base allo stanziamento a dispo-

sizione e alle esigenze contingenti, eventualmente aggregando, su decisione del Responsabile

del Procedimento, più interventi, in relazione alla tipologia, all'entità, all'ubicazione degli inter-

venti stessi. Le Parti concordano che, in tal caso, la priorità di realizzazione degli interventi sarà

stabilita a giudizio insindacabile del Responsabile del Procedimento, su proposta del Direttore

dei Lavori.

All'interno dell'ammontare di ogni singolo contratto applicativo il Responsabile del Procedi-

mento e il Direttore dei Lavori emetteranno specifici ordini di servizio per individuare gli inter-

venti da eseguire, l'importo e la durata degli stessi.

Il Comune costituisce, ai sensi dell'articolo 101 del Codice, l'Ufficio di direzione lavori, preposto alla direzione e al controllo tecnico contabile e amministrativo dei lavori secondo le norme del presente accordo quadro e dei contratti applicativi da esso derivanti.

Articolo 4 – pagamenti e tracciabilità dei flussi finanziari.

1. Le tempistiche di pagamento sono quelle stabilite nello schema di contratto applicativo cui si rimanda. Nel caso di pagamenti d'importo superiore a cinquemila EURO, la Civica Amministrazione, prima di effettuare il pagamento a favore del beneficiario, provvederà a una specifica verifica, anche per via telematica, ai sensi di quanto disposto dall'art. 4 del D.M.E. e F. n. 40 del 18 gennaio 2008. L'appaltatore è obbligato a emettere fattura elettronica; in caso di mancato adempimento a tale obbligo il Comune di Genova non potrà liquidare i corrispettivi dovuti e rigetterà le fatture elettroniche pervenute qualora non contengano i seguenti dati: il numero d'ordine qualora indicato dalla Civica Amministrazione, il numero di C.I.G. il C.U.P. e il codice IPA che verrà prontamente comunicato dalla stessa Civica Amministrazione. Quest'ultimo codice potrà essere modificato in corso di esecuzione del contratto, l'eventuale modifica verrà prontamente comunicata al fornitore via PEC. Ai sensi e per gli effetti del comma 5 dell'art. 3 della Legge n. 136/2010 e s.m.i. il C.U.P. dell'intervento è B37H18008160004 e il C.I.G. attribuito all'accordo quadro è _____.

I pagamenti saranno effettuati mediante l'emissione di bonifico bancario presso i seguenti Istituti bancari dedicati, anche in via non esclusiva alle commesse pubbliche, ai sensi del comma 1 dell'art. 3 della Legge n. 136/2010 e s.m.i..

- "....." - Agenzia di - Codice IBAN IT_..._..._..._..... .

La persona titolare o delegata a operare sul suddetto conto bancario è, di cui ante, Codice Fiscale

Ai sensi dell'art. 3 della Legge n. 136/2010 e s.m.i. tutti i movimenti finanziari derivanti dal pre-

sente accordo quadro devono essere registrati sui conti correnti dedicati anche in via non esclusiva, devono riportare per ciascuna transazione posta in essere in relazione al presente contratto il codice identificativo gara e il Codice Unico Progetto e, salvo quanto previsto al comma 3 del medesimo articolo, devono essere effettuati esclusivamente tramite lo strumento del bonifico bancario o postale o con altri strumenti di incasso o di pagamento idonei a garantire la piena tracciabilità delle operazioni. In particolare i pagamenti destinati ai dipendenti, consulenti e fornitori di beni e servizi rientranti tra le spese generali, nonché quelli destinati all'acquisto di immobilizzazioni tecniche devono essere eseguiti tramite conto corrente dedicato anche in via non esclusiva alle commesse pubbliche, per il totale dovuto, anche se non riferibile in via esclusiva alla realizzazione degli interventi.

L'Impresa, s'impegna a comunicare, ai sensi del comma 7 dell'articolo 3 della Legge n. 136/2010 e s.m.i., entro sette giorni, al Comune eventuali modifiche degli estremi indicati e si assume gli obblighi di tracciabilità contenuti nella Legge n. 136/2010, così come modificata dalla Legge n. 217 in data 17 dicembre 2010 di conversione del Decreto Legge n. 187/2010.

3. L'articolo 106 comma 13 del Codice dei Contratti regola la cessione di crediti già maturati. In ogni caso la Civica Amministrazione potrà opporre al cessionario tutte le eccezioni opponibili al cedente in base al presente contratto.

Articolo 5. Penali per ritardo.

1. Nel caso di mancato rispetto del termine indicato per l'esecuzione delle opere, per ogni giorno naturale consecutivo di ritardo nell'ultimazione dei lavori o per le scadenze fissate nel programma temporale dei lavori è applicata una penale pari all'uno per mille dell'ammontare degli ordini di servizio impartiti in seguito alla stipula dei contratti applicativi ed è regolamentata ai sensi dell'art. 5 dello schema di contratto applicativo.

2. L'applicazione di tali penali non può comunque superare complessivamente il 10 per cento di detto ammontare netto contrattuale dell'importo dei singoli contratti applicativi.

Articolo 6. Sospensioni o riprese dei lavori.

È ammessa la sospensione dei lavori per il tempo necessario a farne cessare le cause, nei casi e nei modi stabiliti dagli articoli 107 del Codice e con le modalità di cui all'art 10 del del Decreto del Ministero delle Infrastrutture e dei Trasporti 07.03.2018 n. 49 (d'ora innanzi, denominato il Decreto 49/2018).

Il risarcimento dovuto all'esecutore nel caso di sospensioni totali o parziali disposte per cause diverse da quelle di cui ai commi 1, 2 e 4 dell'art. 107 del Codice è quantificato sulla base dei criteri previsti dall'art. 10, comma 2, del Decreto 49/2018, lett. a), b), c) d).

Articolo 7. Oneri a carico dell'appaltatore.

1. Sono a carico dell'Impresa tutti gli oneri già previsti dal Capitolato Speciale d'Appalto, quelli imposti per legge, per regolamento o in forza del Capitolato Generale e quelli di cui all'articolo 20 del presente contratto. In particolare l'Impresa per tutta la durata dei lavori, anche attraverso un suo rappresentante, deve garantire la presenza sul luogo di esecuzione degli stessi. Detto rappresentante può coincidere con il direttore di cantiere nominato. Egli dovrà essere espressamente delegato a rappresentare in loco l'appaltatore per tutti gli adempimenti, atti o fatti che riguardano la sicurezza sui luoghi di lavoro. Il Comune di Genova, con la massima tempestività e i mezzi più celeri, farà pervenire comunque le necessarie comunicazioni in merito anche nei confronti dell'Impresa presso la sua sede.

L'Impresa è responsabile della disciplina e del buon ordine del cantiere e ha obbligo di osservare e far osservare al proprio personale le norme di legge e di regolamento e s'impegna a comunicare tempestivamente al Comune eventuali modifiche del nominativo del direttore di cantiere.

La Direzione del cantiere ai sensi dell'articolo 6 del Decreto del Ministero dei LL.PP. 19 aprile 2000 n. 145 è assunta da nato a il, in qualità di Direttore Tec-

nico di cantiere, abilitato secondo le previsioni del Capitolato Speciale in rapporto alle caratteristiche delle opere da eseguire.

3. L'Impresa, tramite il direttore di cantiere, assicura l'organizzazione, la gestione tecnica e la conduzione del cantiere da parte di tutte le Imprese impegnate nell'esecuzione dei lavori. Il direttore dei lavori ha il diritto di esigere il cambiamento del direttore di cantiere e del personale dell'appaltatore per indisciplina, incapacità o grave negligenza. L'Impresa è in tutti i casi responsabile dei danni causati dall'imperizia o dalla negligenza di detti soggetti, nonché della malafede o della frode nella somministrazione o nell'impiego dei materiali.

4. L'Impresa appaltatrice deve osservare le norme e prescrizioni dei contratti collettivi, delle leggi e dei regolamenti sulla tutela, sicurezza, salute, assicurazione e assistenza dei lavoratori.

L'Impresa dovrà fornire l'elenco del personale impiegato e delle attrezzature.

Articolo 8. Contabilizzazione dei lavori.

1. La contabilizzazione dei lavori a misura è effettuata attraverso la registrazione delle misure rilevate direttamente in cantiere dal personale incaricato, in apposito documento, con le modalità previste dal Capitolato Speciale per ciascuna lavorazione.

2. Le misurazioni e i rilevamenti sono fatti in contraddittorio tra le Parti; tuttavia se l'appaltatore rifiuta di presenziare alle misure o di firmare i libretti delle misure o i brogliacci, il direttore dei lavori procede alle misure in presenza di due testimoni, i quali devono firmare i libretti o brogliacci suddetti.

3. Per i lavori da liquidare su fattura e per le prestazioni da contabilizzare in economia si procede secondo le relative speciali disposizioni.

4. Gli oneri per la sicurezza non sono soggetti al ribasso offerto in sede di gara, che opererà solo sulla restante parte.

5. Qualora, per gli interventi rientranti nell'ambito di applicazione del D.Lgs. 9 aprile 2008 n. 81, risultasse una percentuale di incidenza di tali oneri diversa, esclusivamente per tali interventi

saranno applicati gli oneri della sicurezza, così come quantificati nei relativi piani di sicurezza e di coordinamento.

Articolo 9. Invariabilità del corrispettivo e adeguamento prezzi.

1. Non è prevista alcuna revisione dei prezzi e non trova applicazione l'articolo 1664, primo comma, del Codice Civile, salvo quanto disposto dall'articolo 106, comma 1 lettera a), del Codice e fatto salvo quanto stabilito nei commi successivi del presente articolo.

2. Qualora, nel corso dell'esecuzione del contratto, i prezzi dei materiali subiscano, per effetto di circostanze imprevedibili e non determinabili, variazioni in aumento o in diminuzione, tali da determinare un aumento superiore al 5% o una diminuzione dei prezzi unitari utilizzati, rilevato nell'anno di presentazione dell'offerta, l'appaltatore ha diritto all'adeguamento compensativo, in aumento o in diminuzione, per la percentuale eccedente il cinque per cento e comunque in misura pari all'80 per cento di detta eccedenza, nel limite delle risorse previste dall'art. 29 del D.L. 27/01/2022, n. 4 convertito in Legge n. 25 del 28/03/2022.

3. A tal fine l'appaltatore deve esibire al committente e al direttore lavori la prova della effettiva variazione con adeguata documentazione, dichiarazione di fornitori o con altri idonei mezzi di prova relativi alle variazioni rispetto a quanto documentato dallo stesso al momento dell'offerta e/o nel computo metrico estimativo. Nell'istanza di adeguamento compensativo, che l'appaltatore potrà presentare esclusivamente per i lavori eseguiti nel rispetto dei termini indicati nel relativo cronoprogramma, dovranno essere indicati i materiali da costruzione per i quali ritiene siano dovute eventuali compensazioni e la relativa incidenza quantitativa.

4. Sono esclusi dalla compensazione i lavori contabilizzati nell'anno solare di presentazione dell'offerta.

5. Al ricorrere delle condizioni previste dalla normativa vigente, il committente è tenuto a riconoscere l'adeguamento compensativo

Articolo 10. Regolare esecuzione e collaudo, gratuita manutenzione.

1. L'accertamento della regolare esecuzione dei lavori avviene con l'emissione del certificato di regolare esecuzione da parte del direttore lavori, confermato dal responsabile del procedimento, entro tre mesi dall'ultimazione lavori derivanti dalla stipula dei contratti applicativi del presente accordo quadro.

2. Il predetto certificato assume carattere definitivo decorsi due anni dalla sua emissione e deve essere approvato dalla stazione appaltante; il silenzio di quest'ultima, protrattosi per due mesi oltre il predetto termine di due anni, equivale ad approvazione.

3. Salvo quanto disposto dall'articolo 1669 del Codice Civile, l'appaltatore risponde per la difformità e i vizi dell'opera, ancorché riconoscibili, purché denunciati dalla stazione appaltante prima che il certificato di regolare esecuzione, trascorsi due anni dalla sua emissione, assuma carattere definitivo.

4. L'appaltatore deve provvedere alla custodia, alla buona conservazione e alla gratuita manutenzione di tutte le opere e impianti oggetto dell'appalto fino all'approvazione degli atti di collaudo da effettuarsi entro i termini di legge; resta nella facoltà della stazione appaltante richiedere la consegna anticipata di parte o di tutte le opere ultimate.

Articolo 11. Risoluzione dei contratti e recesso.

1. Il Comune di Genova procederà alla risoluzione del presente accordo quadro e dei contratti da esso derivati nei casi individuati dall'art. 108 del Codice.

Costituiscono comunque causa di risoluzione:

- a) grave negligenza e/o frode nell'esecuzione dei lavori;
- b) inadempimento alle disposizioni del Direttore dei Lavori, pregiudizievole, del rispetto dei termini di esecuzione del contratto;
- c) manifesta incapacità o inidoneità nell'esecuzione dei lavori;
- d) sospensione o rallentamento dei lavori, senza giustificato motivo, in misura tale da pregiudicare la realizzazione dei lavori stessi nei termini previsti dal contratto;

- | | | |
|--|---|--|
| | e) subappalto non autorizzato, associazione in partecipazione, cessione anche parziale del contratto; | |
| | f) non rispondenza dei beni forniti alle specifiche di contratto e allo scopo dell'opera, in misura tale da pregiudicare la funzionalità dell'opera; | |
| | g) proposta motivata del coordinatore per la sicurezza nella fase esecutiva ai sensi dell'art. 92, comma 1, lettera e), del D.Lgs. 9 aprile 2008 n. 81; | |
| | h) impiego di manodopera con modalità irregolari o ricorso a forme di intermediazione abusiva per il reclutamento della manodopera; | |
| | i) inadempimento da parte dell'appaltatore, subappaltatore o subcontraente degli obblighi di tracciabilità finanziaria di cui alla Legge n. 136/2010; | |
| | j) in caso di esito interdittivo delle informative antimafia emesse dalla Prefettura per il contraente; | |
| | k) mancato rispetto delle clausole della Convenzione S.U.A. sottoscritta tra il Comune di Genova e la Prefettura U.T.G. di Genova, in data 22 ottobre 2018; | |
| | l) gravi e ripetute violazioni dei piani di sicurezza da parte dell'appaltatore; | |
| | m) in caso d'inosservanza degli impegni di comunicazione alla Committenza per il successivo inoltro alla Prefettura di ogni illecita richiesta di danaro, prestazione o altra utilità nonché offerta di protezione o ogni illecita interferenza avanzata prima della gara e/o dell'affidamento ovvero nel corso dell'esecuzione dei lavori nei confronti di un proprio rappresentante, agente o dipendente, delle imprese subappaltatrici e di ogni altro soggetto che intervenga a qualsiasi titolo nella realizzazione dell'intervento e di cui lo stesso venga a conoscenza; | |
| | n) qualora in sede di esecuzione si riscontri la presenza di "attività sensibili", inosservanza degli impegni di comunicazione alla Committenza, ai fini delle necessarie verifiche, dei dati relativi alle società e alle imprese, anche con riferimento agli assetti societari, di cui intende avvalersi nell'affidamento dei servizi di cui all'art. 1, commi 53 e 54, della legge 6 novembre 2012, n. 190 | |

(I. Trasporto di materiali a discarica per conto terzi; II. Trasporto anche transfrontaliero per smaltimenti di rifiuti per conto terzi; III. Estrazione, fornitura e trasporto di terra e materiali inerti; IV. Confezionamento, fornitura e trasporto di calcestruzzi e di bitume; V. Noli a freddo di macchinari; VI Fornitura di ferro lavorato; VII. Noli a caldo; VIII. Auto-trasporto per conto terzi; IX. Guardiania ai cantieri).

2. Fatto salvo, nei casi di risoluzione, il diritto all'escussione della garanzia prestata dall'appaltatore ai sensi dell'art.103 del Codice, l'appaltatore è sempre tenuto al risarcimento dei danni a lui imputabili.

3. Ai sensi e con le modalità di cui all'art. 109 del Codice, il Comune ha il diritto di recedere in qualunque tempo dal contratto, previo il pagamento dei lavori eseguiti, nonché del valore dei materiali utili esistenti in cantiere e del decimo dell'importo delle opere non eseguite, calcolato sulla base del comma 2 del predetto articolo.

Articolo 12. Controversie.

1. Qualora siano iscritte riserve sui documenti contabili, trova applicazione l'articolo 205 del Codice in tema di accordo bonario.

2. In ottemperanza all'articolo 205 comma 2 del Codice prima dell'approvazione del certificato di collaudo o del CRE, qualunque sia l'importo delle riserve, il RUP attiva l'accordo bonario per la risoluzione delle riserve scritte.

3. Tutte le controversie derivanti dall'esecuzione del contratto, comprese quelle conseguenti al mancato raggiungimento dell'accordo bonario di cui al comma 1, saranno devolute all'Autorità Giudiziaria competente - Foro esclusivo di Genova.

TITOLO III - ADEMPIMENTI CONTRATTUALI SPECIALI.

Articolo 13. Adempimenti in materia antimafia e applicazione della Convenzione S.U.A. sottoscritta tra Comune di Genova e Prefettura U.T.G. di Genova in data 22 ottobre 2018.

1. La Convenzione, che qui si richiama integralmente, si applica alle procedure di scelta del

contraente per l'assegnazione di Lavori di importo pari o superiore a un milione di euro.

2. L'appaltatore in particolare s'impegna:

- a denunciare i tentativi di concussione che siano, in qualsiasi modo, manifestati nei confronti

dell'imprenditore, degli organi sociali o dei dirigenti dell'impresa;

- a dare immediata comunicazione al R.U.P. delle violazioni da parte del subappaltatore o del

subcontraente degli obblighi in materia di tracciabilità dei flussi finanziari;

- a far osservare ai propri collaboratori a qualsiasi titolo, per quanto compatibili e nell'ambito dei

rapporti con il Committente, gli obblighi di condotta previsti dal D.P.R. N.62/2013 "codice di

comportamento dei dipendenti pubblici".

3. L'appaltatore inoltre ha sottoscritto in fase di partecipazione alla gara il documento definito

"CLAUSOLE di INTEGRITÀ del COMUNE di GENOVA" che qui viene integralmente richiamato

quale parte integrante dell'offerta.

4. L'affidatario non si trova nella condizione prevista dall'art. 53 comma 16-ter del D.Lgs. n.

165/2001 (pantouflage o revolving door) in quanto non ha concluso contratti di lavoro subordi-

nato o autonomo e, comunque, non ha attribuito incarichi ad ex dipendenti della stazione ap-

paltante che hanno cessato il loro rapporto di lavoro da meno di tre anni e che negli ultimi tre

anni di servizio hanno esercitato poteri autoritativi o negoziali per conto della stessa stazione

appaltante nei confronti del medesimo affidatario

Articolo 14. Sicurezza e salute dei lavoratori nel cantiere.

1. La Stazione appaltante ha redatto il Piano di sicurezza e Coordinamento in fase di progetta-

zione recante una valutazione ricognitiva dei rischi standard relativi alla tipologia della presta-

zione che potrebbero potenzialmente derivare dall'esecuzione del contratto.

2. Considerato che l'esatta tipologia ed entità dei lavori potrà essere determinata solo al mo-

mento in cui si verifica la necessità dell'intervento, con riferimento alle vigenti normative in ma-

teria di sicurezza, allorché saranno stati individuati i lavori da eseguire, i relativi piani di sicurezza saranno disposti dal committente in caso di applicazione del D.Lgs. 9 aprile 2008 n. 81, mentre l'appaltatore, depositerà presso la stazione appaltante il documento di valutazione dei rischi di cui all'articolo 17, comma 1, lettera a), del D.Lgs. 9 aprile 2008 n. 81, redatto secondo le prescrizioni di cui all'articolo 28 del medesimo Decreto e un proprio Piano Operativo di Sicurezza per quanto attiene alle proprie scelte autonome e relativa responsabilità nell'organizzazione del cantiere e nell'esecuzione dei lavori, quale piano complementare di dettaglio del Piano di Sicurezza e di Coordinamento

3. Nell'ipotesi in cui i singoli interventi non rientrino nel campo di applicazione del D.Lgs. 9 aprile 2008 n. 81, l'Impresa dovrà predisporre, comunque prima dell'inizio dei lavori, il piano di sicurezza sostitutivo del piano di sicurezza (PSS), integrato con gli elementi del piano operativo di sicurezza (POS), come previsto dall'articolo 131 del Codice dei Contratti, nel rispetto delle forme e contenuti previsti dal punto 3 dell'allegato XIV del D.Lgs. 9 aprile 2008 n. 81.

L'Impresa medesima deve fornire tempestivamente al direttore dei lavori o al coordinatore per la sicurezza, se nominato, gli aggiornamenti alla documentazione di cui sopra, ogni volta che mutino le condizioni del cantiere, ovvero i processi lavorativi utilizzati.

Tutti detti piani formeranno parte integrante dei contratti applicativi e, saranno depositati agli atti del Comune e messi a disposizione delle Autorità competenti alle verifiche ispettive di controllo nei cantieri.

4. L'Ufficio di direzione lavori, anche per il tramite del coordinatore della sicurezza in fase operativa, se nominato, e l'Impresa, anche attraverso il proprio direttore di cantiere e/o il proprio rappresentante espressamente delegato, garantiscono la propria presenza sul luogo di esecuzione dei lavori al fine di controllare il rispetto di tutte le norme poste a tutela della sicurezza o di impartire le opportune disposizioni in caso di loro violazione.

Articolo 15. Subappalto.

1. Il presente accordo quadro e i contratti applicativi da esso derivanti non possono essere ceduti, a pena di nullità. La stazione appaltante, come previsto da espresso divieto di legge, negherà l'autorizzazione di sub-appalti e sub-contratti richiesti nei confronti di operatori economici partecipanti alla gara di affidamento del presente accordo quadro.

2. Previa autorizzazione del Comune di Genova e nel rispetto dell'articolo 105 del Codice dei contratti, i lavori che l'Impresa, ha indicato a tale scopo in sede di offerta possono essere subappaltati, nella misura, alle condizioni e con i limiti e le modalità previste dal Capitolato Speciale d'Appalto. In particolare si dà atto che l'Impresa ha dichiarato di voler subappaltare, nei limiti di legge, le attività facenti parte della categoria prevalente, nella percentuale del ...% rispetto al valore complessivo del contratto.

Articolo 16. Garanzia fideiussoria a titolo di buon adempimento delle clausole contenute nel presente accordo quadro.

1. A garanzia della perfetta e integrale esecuzione del presente accordo quadro e dell'osservanza di tutte le norme generali in esso richiamate, l'impresa ha presentato garanzia fideiussoria n. del tramite polizza fideiussoria rilasciata dalla Società – Agenzia, per l'importo fisso di Euro (.....) pari al due per cento della capienza complessiva del presente accordo quadro, ridotto nelle misure di legge, con previsione di proroghe annuali. L'escussione di detta garanzia avviene a prima richiesta. * (1)
Detta garanzia, preve eventuali necessarie proroghe, resterà vincolata per tutta la vigenza dell'accordo quadro, fatto salvo quanto stabilito al successivo comma del presente articolo.

2. La cauzione definitiva sarà svincolata successivamente alla stipula dell'ultimo dei contratti applicativi derivanti dal presente accordo quadro e deve essere integrata ogni volta che la stazione appaltante abbia proceduto alla sua escussione, anche parziale, ai sensi del presente contratto.

3. Per ciascun contratto applicativo di volta in volta stipulato l'affidatario presenterà una cauzione rilasciata ai sensi dell'art. 103 del Codice.

Articolo 17 Responsabilità verso terzi e assicurazione.

1. L'Impresa, assume la responsabilità di danni arrecati a persone e cose in conseguenza dell'esecuzione dei lavori e delle attività connesse, nonché a quelli che essa dovesse arrecare a terzi, sollevando il Comune di Genova da ogni responsabilità al riguardo.

2. L'importo e le modalità di stipula delle polizze assicurative sono riportate nell'art. 14 dello schema di contratto applicativo.

TITOLO IV - DISPOSIZIONI FINALI

Articolo 18. Documenti che fanno parte del contratto.

1. Fanno parte integrante del presente contratto, sebbene non allegati in quanto non materialmente e fisicamente uniti al medesimo, ma depositati agli atti del Comune di Genova, avendone comunque le Parti presa diretta conoscenza e accettandoli integralmente, i seguenti documenti:

- il Capitolato Generale d'Appalto approvato con D.M. 19 aprile 2000 n. 145, per quanto ancora vigente;

- il Capitolato Speciale d'Appalto;

- prezzario "Opere Edili ed Impiantistiche" - Regione Liguria – Luglio 2022;

- prezzi unitari del computo metrico tipo;

- gli articoli, da 1 a 12 compreso, del "Capitolato di Sicurezza" del Comune di Genova, approvato con deliberazione della Giunta Comunale n. 877 del 04 giugno 1998;

- il piano di sicurezza e coordinamento;

- le norme di misurazione e valutazione dei lavori per le opere quotate nel prezzario dell'Unione Regionale Camere di Commercio della Liguria;

- la Convenzione S.U.A. sottoscritta tra il Comune di Genova e la Prefettura UTG di Genova in data 22 ottobre 2018 e le clausole d'integrità sottoscritte in sede di gara.

Articolo 19. Elezione di domicilio e informativa sul trattamento dei dati personali.

Ai sensi dell'articolo 2, comma 1, del D.M. n. 145/2000, l'Impresa elegge domicilio in Genova presso Ai fini degli adempimenti di cui all'articolo .. del capitolato speciale d'appalto indica i seguenti recapiti: posta certificata.....

Il Comune di Genova, in qualità di titolare (con sede in Genova, Via Garibaldi 9- telefono 010.5571111; indirizzo e-mail urpgenova@comune.genova.it; casella di posta elettronica certificata (PEC) comunegenova@postemailcertificata.it), tratterà i dati personali conferiti con il presente contratto, con modalità prevalentemente informatiche e telematiche, secondo quanto previsto dal Regolamento (UE) 2016/679, per i fini connessi al presente atto e dipendenti formalità, ivi incluse le finalità di archiviazione, di ricerca storica e di analisi per scopi statistici.

Articolo 20. Spese imposte, tasse e trattamento fiscale

1. Le spese alle quali darà luogo il presente atto, inerenti e conseguenti (imposte, tasse, diritti di segreteria ecc.), comprese quelle occorse per la procedura di gara svoltasi nei giorni, sono a carico dell'Impresa che, come sopra costituita, vi si obbliga.

2. Sono altresì a carico dell'appaltatore tutte le spese di bollo per gli atti occorrenti per la gestione del lavoro, dal giorno della consegna a quello della data di emissione del certificato di collaudo provvisorio.

3. Ai fini fiscali si dichiara che i lavori di cui al presente contratto sono soggetti all'imposta sul valore aggiunto, per cui si richiede la registrazione in misura fissa ai sensi dell'articolo 40 del D.P.R. 26 aprile 1986 n. 131.

4. L'imposta sul valore aggiunto, alle aliquote di legge, è a carico della stazione appaltante.

5. Tutti gli allegati in formato digitale al presente atto o i documenti richiamati in quanto depositati presso gli Uffici comunali, sono da intendersi quale parte integrante e sostanziale di esso.

6. La presente scrittura privata non autenticata verrà registrata solo in caso d'uso ai sensi dell'articolo 5 del T.U. approvato con D.P.R. n. 131 del 26 aprile 1986.

Gli effetti della presente scrittura privata, composta di pagine, stipulata in modalità elettronica, decorrono dalla data dell'ultima sottoscrizione mediante firma elettronica che verrà comunicata alle parti sottoscrittrici mediante posta certificata inviata dalla Stazione Unica Appaltante Settore Lavori

Per il Comune di Genova

Per l'Impresa

* (1) Tale garanzia dovrà contenere le seguenti clausole contrattuali:

“Art. 1 - Oggetto della garanzia. Il garante s’impegna nei confronti della Stazione appaltante, nei limiti della somma garantita al risarcimento dei danni da questa subiti in conseguenza del mancato o inesatto adempimento da parte del Contraente delle obbligazioni previste nel contratto di accordo quadro, con espressa esclusione dei maggiori costi, in quanto oggetto della garanzia «definitiva». Il Garante, pertanto, si impegna al pagamento di quanto dovuto dall’Appaltatore in caso di: a) inadempimento delle obbligazioni derivanti dall’Accordo quadro; b) risarcimento dei danni derivanti dall’eventuale inadempimento delle obbligazioni stesse; La garanzia è estesa alle obbligazioni accertate a carico del Contraente con sentenza passata in giudicato derivanti dalla violazione degli impegni assunti con la sottoscrizione del protocollo di legalità eventualmente presente nei documenti di gara. L’estensione opera a condizione che la violazione venga comunicata dalla Stazione appaltante al Garante nel periodo di validità della garanzia. Limitatamente a tale caso la garanzia, salvo che non venga nel frattempo integralmente escussa per altro motivo, sarà automaticamente prorogata, per il solo importo anzidetto, oltre la durata prevista dall’art. 2 e fino al decorso dei sei mesi successivi al passaggio in giudicato della sentenza che accerti la violazione dopodiché perderà automaticamente efficacia.

Art. 2 - Efficacia e durata della garanzia. L’efficacia della garanzia: a) decorre dalla data di stipula dell’accordo quadro; b) detta garanzia, preve eventuali necessarie proroghe, resterà vincolata per tutta la vigenza dell’accordo quadro, fatto salvo lo svincolo con apposito provvedimento successivamente alla stipula del contratto applicativo derivante dal presente accordo quadro che ne esaurirà la capienza. Il mancato pagamento del premio/commissione non può essere opposto alla Stazione appaltante.

Art. 3 - Somma garantita. La somma garantita dalla presente fideiussione è pari al 2% dell’importo dell’accordo quadro come risultante dall’aggiudicazione. A tale importo si applicano le riduzioni di legge previste all’art. 93 del Codice.

Art. 4 - Escussione della garanzia. Il Garante corrisponderà l’importo dovuto dal Contraente, nei limiti della somma garantita, entro il termine di 15 giorni dal ricevimento della semplice richiesta scritta della Stazione

appaltante, - inviata per conoscenza anche al Contraente - recante l'indicazione del titolo per cui si richiede

l'escussione e l'indicazione degli importi dovuti dal Contraente. Tale richiesta dovrà pervenire al Garante,

entro i termini di cui all'art. 2, ed essere formulata in conformità all'art. 6. Il Garante non gode del beneficio

della preventiva escussione del debitore principale di cui all'art. 1944 cod. civ. e rinuncia all'eccezione di

cui all'art. 1957, comma 2, cod. civ. . Resta salva l'azione di ripetizione verso la Stazione appaltante per il

caso in cui le somme pagate dal Garante risultassero parzialmente o totalmente non dovute dal Contraente

o dal Garante.

Art. 5 - Surrogazione – Rivalsa. Il Garante, nei limiti delle somme pagate, è surrogato alla Stazione appaltante in tutti i diritti, ragioni ed azioni verso il Contraente, i suoi successori ed aventi causa a qualsiasi titolo.

Il Garante ha altresì diritto di rivalsa verso il Contraente per le somme pagate in forza della presente garanzia. La Stazione appaltante faciliterà le azioni di recupero fornendo al Garante tutti gli elementi utili in suo possesso.

Art. 6 - Forma delle comunicazioni. Tutte le comunicazioni e notifiche al Garante dipendenti dalla presente garanzia, per essere valide, devono essere fatte esclusivamente con lettera raccomandata o tramite PEC agli indirizzi indicati nella garanzia.

Art. 7 - Foro competente. In caso di controversia fra il Garante e la Stazione appaltante, il foro competente è quello determinato ai sensi dell'art. 25 cod. proc. civ. .

Art. 8 - Rinvio alle norme di legge. Per tutto quanto non diversamente regolato, valgono le norme di legge e la lex specialis di gara.”



COMUNE DI GENOVA

SCHEMA DI CONTRATTO APPLICATIVO

Contratto applicativo di APPALTO fra il Comune di Genova e l'Impresa
..... per l'esecuzione degli **Interventi urgenti non programmabili di
manutenzione straordinaria di muri di sostegno di tipo patrimoniale,
muri di sostegno stradali, scarpate, impalcati stradali, reti di drenaggio
urbano e giunti di competenza comunale nell'ambito del territorio
cittadino**, affidamento conseguente alla sottoscrizione dell'Accordo
Quadro.....rep.....

CUP **B37H18008160004**- CIG LOTTO 1..... [Oppure](#) CIG LOTTO 2
..... - MOGE **20189**

L'anno **20**__, il giorno __ del mese di _____, con la presente scrittura
privata da registrarsi solo in caso d'uso

TRA

il Comune di Genova, nella propria veste di Stazione Appaltante, con sede in
Genova, Via Garibaldi n.9, Codice Fiscale 00856930102, rappresentato da
Gianluigi Frongia nato a _____ il _____ domiciliato presso la sede
del Comune, nella qualità di Direttore della Direzione Facility Management,
in esecuzione dell'ordinanza n. ord. 2022/159 del 13-06-2022

E

l'Impresa _____ di seguito per brevità,
denominata Impresa _____, con sede
in _____, via _____ C.A.P. _____ codice fiscale e
numero d'iscrizione al Registro delle Imprese presso la Camera di
Commercio Industria Artigianato Agricoltura di _____ numero
_____ rappresentata dal Signor _____ nato a



COMUNE DI GENOVA

..... il e domiciliato presso la sede dell'Impresa

in qualità di ;

(ovvero, in alternativa, in caso di aggiudicazione a un raggruppamento temporaneo d'imprese)

- tale impresa _____, compare nel presente atto in proprio e in qualità di Capogruppo mandataria del Raggruppamento Temporaneo tra le Imprese:

_____ , come sopra costituita per una quota di
....% con sede in _____, via _____ C.A.P.

_____ codice fiscale e numero d'iscrizione al Registro delle Imprese presso
la Camera di Commercio Industria Artigianato Agricoltura di _____

numero _____ in qualità di mandante per una quota di
.....%;

- tale costituitasi ai sensi della vigente normativa con contratto di mandato
collettivo speciale, gratuito, irrevocabile con rappresentanza a
Rogito/autenticato nelle firme dal Notaio in data,

Repertorio n., Raccolta n., registrato all'Ufficio di
Registro di in data al n. - Serie

....., che, in copia su supporto informatico conforme all'originale del
documento su supporto cartaceo ai sensi dell'articolo 23 del D.Lgs. n.

82/2005, debitamente bollato, si allega sotto la lettera “___” perché ne formi
parte integrante e sostanziale. che, in copia conforme all'originale,

debitamente bollato è allegato all'accordo quadro sottoscritto in data ...
cronologico

PREMETTONO

- Che con determinazione dirigenziale n.....del..... della



COMUNE DI GENOVA

Direzione Facility Management sono stati affidati i lavori in oggetto;

- Che in data ../0../2022 è stato stipulato, a rogito

(repertorio.....) l'accordo quadro, ai sensi dell'art. 54 del D.lgs. n.

50/2016 di seguito "Codice dei contratti" o "Codice", con un solo operatore

economico per la regolamentazione dell'affidamento dell'esecuzione degli

interventi urgenti non programmabili di manutenzione straordinaria di muri

di sostegno di tipo patrimoniale, muri di sostegno stradali, scarpate, impalcati

stradali, reti di drenaggio urbano e giunti di competenza comunale con

l'impresa, di cui ante;

- che l'Impresa _____ ha offerto il

ribasso percentuale del _____% (_____%) che

opererà sull'Elenco prezzi unitari e sul "Prezzario Opere Edili ed

Impiantistiche" - Regione Liguria – Luglio 2022 e sui prezzi dei computi

metrici tipici a base di gara mantenendo fisso e invariato l'importo del

presente contratto applicativo;

- che ai sensi del comma 3 dell'art. 54 del Codice, tenuto conto che

nell'ambito di un accordo quadro concluso, gli appalti sono aggiudicati entro

i limiti delle condizioni fissate nell'accordo quadro stesso.

- eventuale - che in data con determinazione dirigenziale /

provvedimento amministrativo n la Direzione ha

approvato la documentazione progettuale esecutiva per gli interventi urgenti

relativi a

- che per quanto non regolamentato dal presente contratto si rimanda ai

contenuti dell'accordo quadro e in particolare agli articoli 3 (*Modalità di*

realizzazione e direzione lavori) - 4 (*pagamenti e tracciabilità dei flussi finanziari*)



COMUNE DI GENOVA

- 6 (Sospensioni o riprese dei lavori) – 7 (Oneri a carico dell'appaltatore) – 8 (Contabilizzazione dei lavori) 9- (Invariabilità del corrispettivo e adeguamento prezzi) – 11 (Risoluzione dei contratti e recesso) - 12. (Controversie) - 19 (Elezione di domicilio e Informativa sul trattamento dei dati personali);

- - che la Stazione Appaltante ha esperito con esito positivo la verifica del permanere dei requisiti generali e speciali in capo all'operatore economico controparte nel presente atto.

Tutto quanto premesso come parte integrante del presente atto si conviene e si stipula quanto segue tra le parti come sopra rappresentate.

TITOLO I - DISPOSIZIONI GENERALI

Articolo 1. Oggetto del contratto.

Il Comune di Genova affida in appalto l'esecuzione degli **Interventi urgenti non programmabili di manutenzione straordinaria di muri di sostegno di tipo patrimoniale, muri di sostegno stradali, scarpate, impalcati stradali, reti di drenaggio urbano e giunti di competenza comunale nell'ambito del territorio cittadino, il cui il progetto esecutivo (se necessario) è stato approvato con determinazione dirigenziale n. del**

1. L'Impresa, avendo sottoscritto in data (prot.) il verbale d'accertamento della libera disponibilità di aree e immobili, di cui all'articolo 31, comma 4 lettera e), del Codice, accetta e s'impegna alla loro esecuzione senza riserva alcuna, alle condizioni di cui al presente contratto e a quelle degli atti a questo allegati o da questo richiamati.

2. Previa sottoscrizione di appositi verbali d'accertamento della libera disponibilità di aree e immobili che attestino il permanere delle condizioni di



COMUNE DI GENOVA

cui all'art. 31, comma 4 lettera e), seguiranno degli ordini di servizio, sino a completare la capienza economica del contratto.

3. Il presente contratto non può essere ceduto, a pena di nullità.

Articolo 2. Capitolato Speciale d'Appalto.

1. L'appalto è conferito e accettato sotto l'osservanza piena, assoluta, inderogabile e inscindibile del presente contratto, e per quanto da esso non disciplinato, delle norme, condizioni, patti, obblighi, oneri e modalità dedotti e risultanti dal Capitolato Generale approvato con D.M. LL.PP. 19 aprile 2000 n. 145, in quanto vigente e compatibile con le disposizioni di cui al Codice sugli appalti, dalle previsioni contenute nel Capitolato Speciale d'Appalto unito alla determinazione Dirigenziale della Direzionen. in data (*inserire provvedimento approvativo del CSA dell'accordo quadro*) e della determinazione Dirigenziale della Direzione n. in data (*inserire provvedimento approvativo della progettazione esecutiva ove necessaria degli specifici interventi affidati e dell'eventuale atto d'impegno qualora siano necessari nuovi prezzi*) che qui s'intende integralmente riportata e trascritta con rinuncia a qualsiasi contraria eccezione e che le Parti conoscono avendone sottoscritto, per accettazione con firma digitale, copia su supporto informatico che qui si allega sotto la lettera "B" affinché formi parte integrante e sostanziale del presente atto.

2. Sono estranei al contratto e non ne costituiscono in alcun modo riferimento negoziale i computi metrici estimativi allegati al progetto.

Articolo 3. Ammontare del contratto.

1. L'importo del presente contratto applicativo, al netto dell'I.V.A. e fatta



COMUNE DI GENOVA

salva la liquidazione finale, ammonta a Euro _____

(_____) ed è fisso e invariato indipendentemente dalle variazioni di gara, comprensivo di Euro _____ per oneri per l'attuazione dei piani di sicurezza, nonché Euro _____ per opere in economia.

2. Il contratto è stipulato interamente “a misura” ai sensi dell’articolo 3, lettera eeeee) del Codice, per cui i prezzi unitari di cui ai prezziari Opere Edili ed Impiantistiche” - Regione Liguria – Luglio 2022 e sui prezzi dei computi metrici tipici a base di gara, con l’applicazione del ribasso offerto in sede di gara, costituiscono l’elenco dei prezzi unitari contrattuali.

3. I lavori in economia a termini di contratto, non danno luogo ad una valutazione a misura, ma sono inseriti nella contabilità secondo i prezzi di elenco per l'importo delle somministrazioni al netto del ribasso d'asta, per quanto riguarda i materiali. Per la mano d'opera, trasporti e noli, sono liquidati secondo le tariffe locali vigenti al momento dell'esecuzione dei lavori incrementati di spese generali ed utili e con applicazione del ribasso d'asta esclusivamente su questi ultimi due addendi.

4. Ai sensi dell’art.22 del D.M. n. 49/2018, occorrendo in corso di esecuzione un aumento o una diminuzione di opere, l’appaltatore è obbligato a assoggettarvisi fino a concorrenza del quinto del prezzo di appalto alle stesse condizioni del contratto. Al di là di questo limite egli ha diritto alla risoluzione del contratto. Ai fini della determinazione del quinto, l’importo dell’appalto è formato dalla somma risultante dal contratto originario, aumentato dell’importo degli atti di sottomissione e degli atti aggiuntivi per varianti già intervenute, nonché dell’ammontare degli importi, diversi da quelli a titolo



COMUNE DI GENOVA

risarcitorio, eventualmente riconosciuti all'esecutore ai sensi degli articoli 205, 206 e 208 del Codice.

TITOLO II - RAPPORTI TRA LE PARTI

Articolo 4. Termini per l'inizio e l'ultimazione dei lavori.

1. Le Parti concordano che i lavori, se non a carattere di urgenza, oggetto del presente contratto, di cui ai vari ordini di servizio impartiti di volta in volta, devono essere consegnati e iniziati entro 10 giorni dalla stipula dello stesso, con le modalità descritte agli articoli 8 e seguenti del Capitolato speciale d'appalto.

2. Il tempo utile per ultimare tutti i lavori è fissato in ____ (_____) giorni, naturali, successivi e continui decorrenti dalla data del verbale di consegna, sottoscritto successivamente al presente contratto, fatto salvo un eventuale ulteriore tempo strettamente necessario alla conclusione degli interventi ordinati dall'Appaltatore oggetto dell'ultimo ordine di servizio relativo al presente contratto e comunque sino all'esaurimento dell'intero importo contrattuale.

Le Parti concordano che il processo verbale di consegna contiene gli elementi descritti all'articolo 9 del Capitolato speciale d'appalto.

Articolo 5. Penale per i ritardi.

1. La penale pecuniaria viene stabilita all'art. 5, dell'accordo quadro.

2. La penale, con l'applicazione della stessa aliquota di cui al comma 1 e con le modalità previste dal Capitolato Speciale d'Appalto, trova applicazione anche in caso di ritardo nell'inizio dei lavori, nella ripresa dei lavori seguente un verbale di sospensione.

La misura complessiva della penale non può superare il 10% (dieci per cento).



COMUNE DI GENOVA

In tal caso la Civica Amministrazione ha la facoltà di risolvere il contratto in danno dell'appaltatore.

3. Il mancato rispetto dei tempi contrattuali, richiamati e stabiliti di volta in volta attraverso i vari ordini di servizio, determina la decadenza dell'anticipazione di cui al successivo comma 1 dell'art. 6 del presente contratto. Sulle somme restituite sono dovuti gli interessi a tasso legale a decorrere dalla data di erogazione dell'anticipazione.

4. L'anticipazione corrisposta ai sensi del comma 1 dell'art. 6 del presente contratto, sarà progressivamente recuperata dalla Stazione Appaltante nel calcolo degli importi dovuti negli stati di avanzamento lavori emessi.

Articolo 6. Pagamenti in acconto e pagamenti a saldo.

1. Ai sensi e con le modalità dell'art. 35 comma 18 del codice, è prevista la corresponsione in favore dell'appaltatore di un'anticipazione pari al 20% (venti per cento) calcolato in base all'ammontare del presente contratto applicativo, pari a Euro _____ (Euro _____/00).

Le Parti si danno reciprocamente atto che, il fornitore è obbligato a emettere fattura elettronica; in caso di mancato adempimento a tale obbligo il Comune di Genova non potrà liquidare i corrispettivi dovuti e rigetterà le fatture elettroniche qualora non contengano i seguenti dati: il numero d'ordine qualora indicato dalla Civica Amministrazione, il numero di CIG (e di CUP, se previsto), il codice IPA che verrà prontamente comunicato dalla Civica Amministrazione. Quest'ultimo codice potrà essere modificato in corso di esecuzione del contratto: l'eventuale modifica verrà prontamente comunicata al fornitore via PEC.

2. All'Impresa _____ saranno



COMUNE DI GENOVA

corrisposti pagamenti in acconto in ragione dell'effettivo andamento dei lavori ogni 90 (novanta) giorni con le modalità di cui all'articolo 194 del D.P.R. n. 207/2010, al netto della ritenuta dello 0,50% di cui all'art. 30 comma 5bis del Codice.

Le Parti concordano espressamente, ai sensi del combinato disposto dell'art.4, comma 4, ed art. 11, comma 2, del D.Lgs. 231/2002, che i pagamenti relativi dovranno essere effettuati dal Comune entro i seguenti termini:

- l'anticipazione entro 15 (quindici) giorni dalla data di effettivo inizio dei lavori;
- 45 (quarantacinque) giorni dalla maturazione dello stato di avanzamento per l'emissione del certificato di pagamento;
- 30 (trenta) giorni dall'emissione del certificato di pagamento per l'ordine di pagamento.

Ai sensi dell'art. 105, comma 9, del D.Lgs. 50/2016, la Stazione Appaltante, ai fini del pagamento delle prestazioni rese nell'ambito del presente contratto, acquisisce d'ufficio il Documento Unico di Regolarità Contributiva (DURC), in corso di validità, riguardante l'affidatario. Ai sensi dell'art. 31 L.98/2013, la Stazione Appaltante, successivamente alla stipula del contratto, acquisisce il DURC a ogni scadenza dello stesso e lo utilizza per il pagamento degli Stati di Avanzamento Lavori. Ai fini della verifica amministrativo-contabile, i titoli di pagamento devono essere corredati dal DURC, anche in formato elettronico.

Ciascun pagamento sia nei confronti dell'appaltatore che degli eventuali subappaltatori, sarà subordinato alla verifica della regolarità del Documento Unico di Regolarità Contributiva (D.U.R.C.).



COMUNE DI GENOVA

In caso di inadempienza contributiva e/o di ritardo nel pagamento delle retribuzioni dovute al personale dipendente dell'esecutore o del subappaltatore o dei soggetti titolari di subappalti e cottimi, si applicano le disposizioni di cui all'articolo 30, commi 5 e 6 del Codice.

La stazione appaltante corrisponde direttamente al subappaltatore, l'importo dovuto per le prestazioni dallo stesso eseguite nei casi previsti dall'art. 105 comma 13 del Codice, con le stesse modalità sopra riportate relative ai pagamenti dell'appaltatore.

Qualora i lavori rimangano sospesi per un periodo superiore a 45 (quarantacinque) giorni per cause non dipendenti dall'appaltatore e comunque non imputabili al medesimo, l'appaltatore può chiedere ed ottenere che si provveda alla redazione dello stato di avanzamento e all'emissione del certificato di pagamento.

Al termine dei lavori, entro 45 giorni dopo la redazione del Certificato di ultimazione dei lavori, il Direttore dei Lavori compilerà il conto finale dei lavori con le modalità di cui all'art. 14, comma 1, lett. e), del Decreto del M.I.T. n. 49/2018.

All'esito positivo del collaudo, il RUP rilascia il certificato di pagamento ai fini dell'emissione della fattura da parte dell'appaltatore, ai sensi dell'art. 113-bis, comma 3, del Codice dei contratti.

Il pagamento della rata di saldo è comunque subordinato alla costituzione di una cauzione o garanzia fideiussoria bancaria o assicurativa ai sensi dell'art 103, comma 6, del Codice dei contratti.

Il pagamento della rata di saldo, entro 60 (sessanta) giorni dall'emissione del certificato di regolare esecuzione, pari al residuo dell'ammontare del dovuto



COMUNE DI GENOVA

al netto degli stati di avanzamento lavori approvati e comprensiva delle ritenute, è subordinato alla costituzione di una cauzione o garanzia fideiussoria bancaria o assicurativa rilasciata ai sensi dell'art 103 comma 6 del Codice.

Nel caso di pagamenti di importo superiore a cinquemila EURO, il Comune, prima di effettuare il pagamento a favore del beneficiario, provvederà a una specifica verifica, ai sensi di quanto disposto dall'art. 4 del D.M.E. e F. n. 40 del 18 gennaio 2008.

3. Ai sensi e per gli effetti del comma 5 dell'art. 3 della Legge n. 136/2010 e s.m.i. il C.I.G. attribuito al presente contratto applicativo è

(in caso di raggruppamento temporaneo)

Relativamente all'Impresa Capogruppo i pagamenti saranno effettuati mediante l'emissione di bonifico bancario presso l'Istituto bancario _____ - agenzia di _____ - Codice IBAN: _____, dedicato anche in via non esclusiva alle commesse pubbliche, ai sensi del comma 1 dell'art. 3 della Legge n. 136/2010 e s.m.i. .

Le persone titolari o delegate a operare sul suddetto conto bancario sono:

- _____ nato a _____ il _____ C.F.: _____;
- _____ nato a _____ il _____ C.F.: _____;
- _____ nato a _____ il _____ C.F.: _____;

Relativamente all'Impresa Mandante i pagamenti saranno effettuati mediante l'emissione di bonifico bancario presso l'Istituto bancario "Banca " - Agenzia n. di - Codice IBAN IT



COMUNE DI GENOVA

....., dedicato anche in via non esclusiva alle commesse pubbliche,
ai sensi del comma 1 dell'articolo 3 della Legge n. 136/2010 e s.m.i. .

Le persone titolari o delegate a operare sul suddetto conto bancario sono il/la
..... stesso - Codice Fiscale e il/lanata a
..... il giorno - Codice Fiscale

(in caso di impresa singola)

I pagamenti saranno effettuati mediante l'emissione di bonifico bancario
secondo le modalità indicate nell'accordo quadro già sottoscritto dalle parti.

I pagamenti saranno effettuati mediante l'emissione di bonifico bancario
presso l'Istituto bancario "Banca" - Agenzia n. di
..... - Codice IBAN IT, dedicato anche in via non
esclusiva alle commesse pubbliche, ai sensi del comma 1 dell'articolo 3 della
Legge n. 136/2010 e s.m.i. .

Le/La persone/persona titolari/titolare o delegate/delegata a operare sul
suddetto conto bancario sono/è il/la stesso - Codice Fiscale
..... e il/la nata a il giorno -
Codice Fiscale

segue sempre

Tutti i movimenti finanziari relativi al presente appalto devono essere
registrati sui conti correnti dedicati anche in via non esclusiva e, salvo quanto
previsto al comma 3 dell'art. 3 della Legge n. 136/2010 e s.m.i., devono essere
effettuati esclusivamente tramite lo strumento del bonifico bancario o postale
o con altri strumenti di incasso o di pagamento idonei a garantire la piena
tracciabilità delle operazioni. In particolare i pagamenti destinati ai
dipendenti, consulenti e fornitori di beni e servizi rientranti tra le spese



COMUNE DI GENOVA

generali, nonché quelli destinati all'acquisto di immobilizzazioni tecniche devono essere eseguiti tramite conto corrente dedicato anche in via non esclusiva alle commesse pubbliche, per il totale dovuto, anche se non riferibile in via esclusiva alla realizzazione degli interventi.

L'appaltatore medesimo si impegna a comunicare, ai sensi del comma 7 dell'art. 3 della Legge n. 136/2010 e s.m.i., entro sette giorni, al Comune eventuali modifiche degli estremi indicati e si assume espressamente tutti gli obblighi di tracciabilità dei flussi finanziari previsti e derivanti dall'applicazione della medesima Legge.

Articolo 7. Ultimazione dei lavori e Regolare esecuzione, gratuita manutenzione.

1. L'intervenuta ultimazione dei lavori viene accertata e certificata dal Direttore dei Lavori secondo le modalità previste dall'art. 12, comma 1, del Decreto.

Il certificato di ultimazione dei lavori può prevedere l'assegnazione di un termine perentorio, non superiore a sessanta giorni, per il completamento di lavorazioni di piccola entità, accertate da parte del Direttore dei Lavori come del tutto marginali e non incidenti sull'uso e sulla funzionalità dei lavori.

2. L'accertamento della regolare esecuzione dei lavori, nei modi e nei termini di cui all'art. 102 del Codice, secondo le prescrizioni tecniche prestabilite e in conformità al presente contratto, avviene con l'emissione del Certificato di Regolare Esecuzione.

Le Parti convengono che detta emissione avvenga non oltre tre mesi dalla data di ultimazione delle prestazioni oggetto del contratto.

Articolo 8 Ritardo nei pagamenti.



COMUNE DI GENOVA

1. In caso di ritardo nell'emissione dei certificati di pagamento o dei titoli di spesa relativi agli acconti e alla rata di saldo, rispetto ai termini previsti nel capitolato speciale d'appalto come richiamati nel presente contratto, spettano all'appaltatore gli interessi legali ed eventualmente quelli moratori, qualora il ritardo superi i 60 giorni.

Il saggio degli interessi di mora, stabilito ogni anno con Decreto Ministeriale, è comprensivo del maggior danno ai sensi dell'articolo 1224, comma 2, del codice civile. Nel caso di subappalto con pagamento diretto gli interessi di cui al presente articolo sono corrisposti all'esecutore e ai subappaltatori in proporzione al valore delle lavorazioni eseguite da ciascuno di essi.

Articolo 9. Direzione Lavori e Direzione di cantiere.

Il Comune ha costituito, ai sensi dell'articolo 101 del Codice, l'Ufficio di direzione lavori, preposto alla direzione e al controllo tecnico contabile e amministrativo dei lavori secondo le norme del presente contratto applicativo.

L'Ufficio dovrà garantire, attraverso specifiche figure professionali, un'adeguata presenza nell'ambito del cantiere al fine di verificare il rispetto delle norme di conduzione e gestione tecnica dell'appalto, soprattutto con riferimento al rispetto delle disposizioni contenute nel D.U.V.R.I., nei piani di sicurezza e/o di quelle espressamente impartite dal Coordinatore della sicurezza, qualora nominato, in fase di esecuzione. Inoltre il Direttore dei lavori potrà avvalersi discrezionalmente, per accertamenti, senza obbligo di preavviso nei confronti dell'appaltatore, di personale della Polizia Municipale, munito di titoli professionali adeguati, il quale opererà col supporto tecnico del coordinatore della sicurezza in fase operativa, ovvero del personale ispettivo del Ministero del Lavoro e della Previdenza Sociale. In



COMUNE DI GENOVA

particolare, oltre agli accertamenti relativi alle condizioni di sicurezza del cantiere, il direttore dei lavori, anche attraverso il supporto del suddetto personale, verificherà l'impiego di personale autorizzato in cantiere, il cui elenco dovrà essere comunicato dall'Impresa all'atto della consegna dei lavori e ogni qualvolta vi siano delle modificazioni. Tale elenco dovrà essere correlato dei rispettivi nulla osta o contratti di assunzione. A tal fine l'Impresa appaltatrice e le eventuali Imprese subappaltatrici dovranno fornire ai lavoratori impiegati un cartellino di riconoscimento, che dovrà essere sempre tenuto in posizione visibile da parte dei lavoratori operanti nel cantiere medesimo. Detto cartellino dovrà indicare le generalità del dipendente, nome, cognome, fotografia, Impresa di appartenenza e relativo contratto applicato, non-ché la data di assunzione e, in caso di subappalto, la relativa autorizzazione.

Tale obbligo grava anche in capo ai lavoratori autonomi che esercitano direttamente la propria attività nel cantiere, i quali dovranno provvedere al riguardo per proprio conto, avendo cura inoltre di indicare il proprio committente. In caso di contemporanea presenza in cantiere di più datori di lavoro o lavoratori autonomi, di tale obbligo risponde in solido anche il Comune, nella persona del direttore lavori. I datori di lavoro con meno di dieci dipendenti possono assolvere agli obblighi di cui sopra mediante annotazione, su apposito registro di cantiere vidimato dalla Direzione Provinciale del Lavoro, da tenersi in cantiere, degli estremi del personale giornalmente impiegato nei lavori. In caso di presenza in cantiere di dipendenti non segnalati in precedenza al direttore dei lavori, lo stesso dovrà procedere immediatamente alla relativa segnalazione all'I.N.P.S.,



COMUNE DI GENOVA

all'I.N.A.I.L. e alla Cassa Edile Genovese, al fine di verificare la regolarità in relazione al rispetto delle norme del contratto di lavoro.

2. La Direzione del cantiere ai sensi dell'articolo 6 del Decreto del Ministero dei LL.PP. 19 aprile 2000 n. 145 è assunta dal di cui ante, (oppure): dal, nato a, il giorno, in qualità di Direttore Tecnico di cantiere, abilitato secondo le previsioni del Capitolato Speciale in rapporto alle caratteristiche delle opere da eseguire.

(in caso di R.T.I. o CONSORZI inserire capoverso seguente)

L'assunzione della Direzione di Cantiere da parte del Direttore Tecnico avviene mediante incarico conferito da tutte le imprese operanti nel cantiere, con l'indicazione specifica delle attribuzioni da esercitare anche in rapporto a quelle degli altri soggetti operanti nel cantiere.

L'appaltatore s'impegna a comunicare tempestivamente al Comune le eventuali modifiche del nominativo del direttore di cantiere.

2. L'appaltatore, tramite il Direttore di cantiere assicura l'organizzazione, la gestione tecnica e la conduzione del cantiere da parte di tutte le Imprese impegnate nell'esecuzione dei lavori. Il direttore dei lavori ha il diritto di esigere il cambiamento del direttore di cantiere e del personale dell'appaltatore per indisciplina, incapacità o grave negligenza. L'appaltatore è in tutti i casi responsabile dei danni causati dall'imperizia o dalla negligenza di detti soggetti, nonché della malafede o della frode nella somministrazione o nell'impiego dei materiali.

3. L'appaltatore medesimo deve osservare le norme e prescrizioni dei contratti collettivi, delle leggi e dei regolamenti sulla tutela, sicurezza, salute, assicurazione e assistenza dei lavoratori.



COMUNE DI GENOVA

Articolo 10. Risoluzione del contratto e recesso della stazione appaltante.

Il Comune procederà alla risoluzione del contratto, nei casi individuati dall'art. 108 del codice e in particolare con riferimento all'art. 11 dell'Accordo Quadro.

Articolo 11. Sicurezza e salute dei lavoratori nel cantiere

1. L'Impresa, come sopra costituita e nell'anzidetta qualità, ha depositato presso la stazione appaltante:

a) il documento di valutazione dei rischi di cui all'articolo 17, comma 1, lettera a), del D.Lgs. 9 aprile 2008 n. 81, redatto secondo le prescrizioni di cui all'articolo 28 del medesimo Decreto;

b) un proprio piano operativo di sicurezza per quanto attiene alle proprie scelte autonome e relativa responsabilità nell'organizzazione del cantiere e nell'esecuzione dei lavori, quale piano complementare di dettaglio del piano di sicurezza e di coordinamento di cui al successivo capoverso.

c) un piano di sicurezza sostitutivo del piano di sicurezza e di coordinamento, qualora il singolo cantiere non ricada nell'ambito di applicazione del D.Lgs. 81/2008 e s.m. ed i.

La stazione appaltante ha messo a disposizione il D.U.V.R.I., del quale l'Impresa, avendone sottoscritto per accettazione l'integrale contenuto, assume ogni onere e obbligo.

La stazione appaltante ha messo a disposizione il piano di sicurezza e di coordinamento di cui all'art. 100 del D.Lgs. 9 aprile 2008 n. 81 per gli interventi rientranti nell'ambito di applicazione del D.Lgs. 81/2008 e s.m. ed i., predisposto dall' Ing. Chiara Romano a Ottobre 2022, del quale l'Impresa, avendone sottoscritto per accettazione l'integrale contenuto, assume ogni



COMUNE DI GENOVA

onere e obbligo.

Tale piano sarà adeguato in corso d'opera in relazione all'evoluzione dei lavori.

Quest'ultima ha facoltà altresì di redigerne eventuali integrazioni ai sensi di legge e come prescritto nel Capitolato Speciale d'Appalto.

2. Il piano di sicurezza e di coordinamento, il D.U.V.R.I., il piano sostitutivo di sicurezza e il piano operativo di sicurezza di cui alla lettera b), formano parte integrante e sostanziale del presente contratto d'appalto, pur non essendo allo stesso materialmente allegati, ma sono depositati agli atti.

3. L'Impresa medesima deve fornire tempestivamente al direttore dei lavori o al coordinatore per la sicurezza, se nominato, gli aggiornamenti alla documentazione di cui sopra, ogni volta che mutino le condizioni del cantiere, ovvero i processi lavorativi utilizzati.

L'Ufficio di direzione lavori, anche per il tramite del coordinatore della sicurezza in fase operativa, se nominato, e l'Impresa, anche attraverso il proprio direttore di cantiere e/o il proprio rappresentante espressamente delegato, garantiscono la propria presenza sul luogo di esecuzione dei lavori al fine di controllare il rispetto di tutte le norme poste a tutela della sicurezza o di impartire le opportune disposizioni in caso di loro violazione.

Articolo 12. Garanzia fideiussoria a titolo di cauzione definitiva.

1. A garanzia degli impegni assunti con il presente contratto o previsti negli atti da questo richiamati, l'Impresa / SRL ha prestato apposita garanzia fidejussoria (cauzione definitiva) mediante polizza fidejussoria rilasciata dalla Compagnia - - numero



COMUNE DI GENOVA

emessa in data, per l'importo di Euro

(.....), e se nel caso ridotta nella misura del% ai sensi

degli art. 103 e 93 comma 7 del Codice, riferito all'importo del presente

appalto, della presente trince d'interventi, avente validità fino al e

comunque fino alla data di emissione del Certificato di Regolare Esecuzione,

in ogni caso fino al decorso di 12 (dodici) mesi dalla data di ultimazione lavori

risultante dal relativo certificato, con previsione di proroghe.

2. La garanzia deve essere integrata ogni volta che la Stazione Appaltante

abbia proceduto alla sua escussione, anche parziale, ai sensi del presente

contratto.

3. Detta garanzia, preve eventuali e necessarie proroghe, resterà vincolata per

la durata dei lavori e fino alla data di emissione del Certificato di Regolare

Esecuzione.

Art. 13 Garanzia fidejussoria a titolo di anticipazione

L'erogazione dell'anticipazione è subordinata alla costituzione di una

garanzia fidejussoria bancaria o assicurativa d'importo pari all'anticipazione

maggiorato del tasso di interesse legale vigente applicato al periodo

necessario al recupero dell'anticipazione secondo il cronoprogramma dei

lavori.

L'importo della garanzia viene gradualmente e automaticamente ridotto del

corso dei lavori in rapporto al progressivo recupero dell'anticipazione da

parte della Stazione Appaltante.

Articolo 14. Responsabilità verso terzi e assicurazione.

1. L'appaltatore / assume la

responsabilità di danni arrecati a persone e cose in conseguenza



COMUNE DI GENOVA

dell'esecuzione dei lavori e delle attività connesse, nonché a quelli che essa dovesse arrecare a terzi, sollevando il Comune di Genova da ogni responsabilità al riguardo.

2. Ai sensi e per gli effetti dell'art. 103 comma 7 del codice, l'appaltatore *s'impegna a stipulare / ha stipulato* polizza assicurativa *che tenga / per tenere* indenne il Comune dai rischi derivanti dall'esecuzione dei lavori a causa del danneggiamento o della distruzione totale o parziale di impianti ed opere, anche preesistenti, con una somma assicurata pari a Euro
(...../.....) (*inserire importo contrattuale*) e che preveda una garanzia per responsabilità civile verso terzi per un massimale di Euro 500.000,00 (cinquecentomilavirgolazero).

Detta polizza *viene / è stata* emessa in applicazione dello schema tipo 2.3 di cui al D.M. 12 marzo 2004 n. 123. Qualora per il mancato rispetto anche di una sola delle condizioni di cui all'art. 2, lettere c) ed e), ed articolo 10, lettere a) e c) del suddetto schema contrattuale, la garanzia della polizza assicurativa per i danni da esecuzione non sia operante, l'appaltatore sarà direttamente responsabile nei confronti del Comune per i danni da questo subiti in dipendenza dell'esecuzione del contratto d'appalto.

In caso di mancato risarcimento del danno subito dal Comune, a seguito di azioni od omissioni del contraente configuranti mancato rispetto dei sopra citati articoli del contratto di assicurazione, ciò sarà considerato come comportamento gravemente negligente dell'appaltatore ai sensi e per gli effetti di cui all'art.108 del Codice.

TITOLO IV - DISPOSIZIONI FINALI

Articolo 15 - Documenti che fanno parte del contratto.



COMUNE DI GENOVA

1. Fanno parte integrante del presente contratto, sebbene non allegati in quanto non materialmente e fisicamente uniti al medesimo, ma depositati agli atti del Comune di Genova, avendone comunque le Parti presa diretta conoscenza e accettandoli integralmente, i seguenti documenti:

- il Capitolato Generale d'Appalto approvato con D.M. 19 aprile 2000 n. 145 ,in quanto vigente ed applicabile;
- il Capitolato Speciale d'Appalto;
- gli elaborati grafici progettuali (se necessari);
- l'elenco degli interventi e relativa stima economica (se individuati);
- l'elenco dei prezzi unitari contrattuali ricompresi nei computi metrici tipici a base di gara e del "Prezzario Opere Edili ed Impiantistiche" - Regione Liguria – Luglio 2022;
- i piani della sicurezza individuati all'art.11 del presente contratto;
- le norme di misurazione e valutazione dei lavori per le opere quotate nel prezzario della Regione Liguria.

Per quanto non espressamente disciplinato dal presente contratto si richiama l'accordo quadro stipulato in data .../0.../2022, cronologico n.....

S'intendono espressamente richiamate le norme legislative e le altre disposizioni vigenti in materia e in particolare il Codice sugli appalti, il Regolamento approvato con D.P.R. 5 ottobre 2010 n. 207 e il D.M. n. 145/2000 per quanto ancora vigenti.

Articolo 16. Pantouflage o revolving door.

L'affidatario dichiara di non trovarsi nella condizione prevista dall'art. 53 comma 16-ter del D.Lgs. n. 165/2001 (pantouflage o revolving door) in



COMUNE DI GENOVA

quanto non ha concluso contratti di lavoro subordinato o autonomo e, comunque, non ha attribuito incarichi ad ex dipendenti della stazione appaltante che hanno cessato il loro rapporto di lavoro da meno di tre anni e che negli ultimi tre anni di servizio hanno esercitato poteri autoritativi o negoziali per conto della stessa stazione appaltante nei confronti del medesimo affidatario.

Articolo 17. Spese di contratto, imposte, tasse e trattamento fiscale.

1. Tutte le spese alle quali darà luogo la presente scrittura privata e quelle a esse inerenti e conseguenti ed in genere tutti gli oneri previsti dal Capitolato Speciale e da quello Generale approvato con D.M. n. 145/2000, per le parti ancora vigenti, sono a totale carico dell'appaltatore.

2. Sono altresì a carico dell'appaltatore tutte le spese di bollo per gli atti occorrenti per la gestione del lavoro, dal giorno della consegna a quello della data di emissione del Certificato di Regolare Esecuzione.

3. L'imposta sul valore aggiunto, alle aliquote di legge, è a carico della stazione appaltante.

4. La presente scrittura private sarà registrata solo in caso d'uso ai sensi dell'articolo 5 del T.U. approvato con D.P.R. n. 131 del 26 aprile 1986.

La Stazione Appaltante

(sottoscritto digitalmente)

L'Appaltatore

(sottoscritto digitalmente)

Il presente contratto viene regolarizzato ai fini dell'imposta di bollo attraverso l'apposizione di n. ... contrassegni telematici di Euro 16,00 ciascuno che vengono apposti sulla copia analogica del presente contratto, conservata gli



COMUNE DI GENOVA

atti dell'ufficio.



COMUNE DI GENOVA

DIREZIONE FACILITY MANAGEMENT

RELAZIONE TECNICA

**MANUTENZIONE STRAORDINARIA MURI DI SOSTEGNO DI CIVICA
PROPRIETA' DA ATTUARSI MEDIANTE ACCORDO QUADRO - ANNO 2022
APPROVAZIONE DEL PROGETTO DEFINITIVO**

Progetto definitivo - (AQ - 1^a annualità di 3) - MOGE 20189 - CUP B37H18008160004

Il progettista

Ing. Chiara Romano

Il R.U.P.

Ing. Gianluigi Frongia

Genova, 18/05/2022

La presente relazione costituisce allegato tecnico a corredo della documentazione relativa al programma di manutenzione straordinaria della Civica Amministrazione finalizzato a consentire l'esecuzione, a misura, di tutti i lavori e le forniture che si renderanno necessarie negli interventi di manutenzione straordinaria dei muri di sostegno di civica proprietà.

Lo strumento attraverso cui tali interventi saranno realizzati è l'Accordo Quadro di cui all'art. 54 del D. lgs 50/2016.

La tipologia costruttiva dei muri di sostegno è differente in ragione delle funzionalità e dell'età di costruzione degli stessi, per cui si va da quelli tradizionali e storici in pietra a secco a sostegno di "fasce" o a delimitazione di strade pedonali o "creuze", a quelli in pietrame e calcestruzzo, fino a quelli in calcestruzzo a gravità o armato e infine a quelli realizzati più recentemente con elementi prefabbricati.



Esempio di muro in pietra realizzato con precedente AQ

In ragione della vetustà o dello stato di conservazione dei muri di sostegno ed in concomitanza con eventi atmosferici particolarmente avversi e più ricorrenti negli ultimi anni (piogge eccezionalmente intense, talvolta anche alluvionali), è notevolmente aumentata la frequenza delle necessità operative improvvise a seguito di crolli, dissesti localizzati o segnali evidenti di prossimi collapsi strutturali, cui risulta impossibile fare fronte con risposte rapide con le normali procedure d'appalto.



Pertanto, oltre la normale manutenzione ordinaria ed interventi specifici, il presente Accordo Quadro ai sensi dell'art. 54 del D.Lgs. 50/2016, è indispensabile per poter disporre di strumenti attuativi tali da consentire azioni tempestive nel caso di necessità preventivamente non definibili.

A titolo esemplificativo e non esaustivo si elencano le principali lavorazioni previste:

- Interventi volti alla messa in sicurezza ed eliminazione del pericolo di possibile crollo;
- Consolidamento della muratura in pietrame mediante sigillatura crepe e rifacimento delle porzioni che mostrano segni di cedimento riutilizzando prevalentemente il materiale lapideo esistente;
- Consolidamento di muri in calcestruzzo mediante eventuale eliminazione di ossido dalle barre di armatura ed il ripristino delle parti mancanti di calcestruzzo mediante intonaci di carattere strutturale;
- Ricostruzione di porzioni crollate nel rispetto della tipologia costruttiva preesistente.

Muri in pietrame:

- Eliminazione del pericolo di possibile ulteriore crollo;
- Realizzazione di nuovo muro riutilizzando il materiale lapideo esistente;
- Sigillatura crepe.

Muratura e strutture in calcestruzzo armato e in calcestruzzo armato precompresso:

- Demolizione e ricostruzione porzione crollata;
- Eliminazione degli strati di ossido dalle barre di armatura e il ripristino delle parti mancanti di calcestruzzo mediante intonaci di carattere strutturale;
- Reintegro delle sezioni necessari a garantire la funzionalità statica, con aggiunta di armatura delle travi e delle solette degli impalcati;
- Cerchiatura delle sezioni dei pilastri;
- Demolizione di piccoli impalcati strada e la successiva ricostruzione secondo soluzioni strutturali adeguate ai transiti veicolari;

Strutture in acciaio e miste:

- Asportazione mediante spazzolatura e sabbiatura delle parti ossidate superficiali, applicazione di films protettivi anticorrosione e verniciatura;
- Rinforzo strutturali delle travi portanti e degli altri elementi che costituiscono la struttura metallica.

Ponti ad arco in muratura di pietrame o laterizio

- Cucitura delle lesioni mediante armatura diffusa;
- Rinforzo statico dell'impalcato e delle pile.

Opere provvisionali

- Realizzazione di opere provvisionali (berlinesi, cordoli su pali)

Scarpate

- Interventi di sistemazione di versante;
- Realizzazione di palificate in legname, di strutture in terra armata;
- Posa di geostuoie, viminate, etc..

A titolo semplicemente indicativo vengono riportate alcune immagini di interventi eseguiti nell'ambito di interventi manutentivi di appalti conclusi:

Ripristino cls



Cordolo in cls





COMUNE DI GENOVA

Ricostruzione muro di sostegno stradale in cemento armato



Ingegneria naturalistica e riprofilatura scarpate

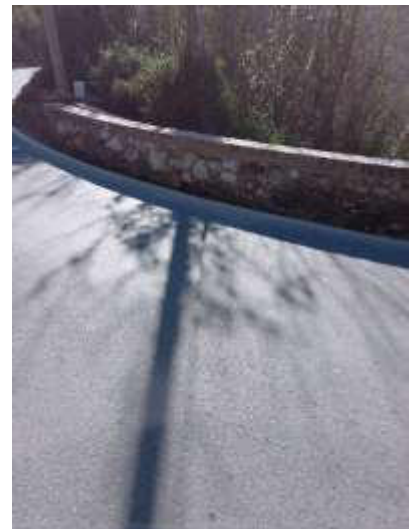




COMUNE DI GENOVA



Ricostruzione cordolo bordo strada





Data la natura non programmabile degli interventi e l'imprevedibilità delle emergenze manutentive connesse allo stato di conservazione dei manufatti in questione, gli interventi non sono predeterminati nel numero, ma saranno individuati dalla Stazione appaltante, in base alle necessità della Civica Amministrazione.

Per le lavorazioni di cui agli interventi precedentemente indicati, saranno applicati i relativi prezzi indicati nel vigente "Prezzario Regionale per le opere edili e impiantistiche" anno 2022 o stabiliti eventuali nuovi prezzi.

L'importo dei lavori sarà di complessivi euro 850.000,00 per la prima annualità oltre I.V.A. che resterà fisso ed invariato, in quanto l'applicazione del ribasso offerto in sede di gara, agirà solo sui prezzi unitari utilizzati.

Gli oneri relativi alla realizzazione delle lavorazioni in sicurezza, che non saranno assoggettati al ribasso d'asta, verranno analiticamente determinati per ogni singolo specifico intervento ai sensi del D.Lgs n. 81 del 09 aprile 2008.



COMUNE DI GENOVA

DIREZIONE FACILITY MANAGEMENT

QUADRO ECONOMICO

Interventi urgenti non programmabili di manutenzione straordinaria di muri di sostegno di tipo patrimoniale, muri di sostegno stradali, scarpate, impalcati stradali, reti di drenaggio urbano e giunti di competenza comunale nell'ambito del territorio cittadino da attuarsi mediante Accordo Quadro - LOTTI 1 e 2

1° ANNUALITA' - MOGE 20189 - CUP B37H18008160004

2° ANNUALITA' - MOGE 20382 - CUP B37H20000180004

3° ANNUALITA' - MOGE 20874 - CUP B37H21009610004

		LOTTO 1			
		Finanziamento 2022	Finanziamento 2023	Finanziamento 2024	TOTALE QE
A					
A1	Importo netto lavori edili a misura	€ 255.000,00	€ 297.500,00	€ 297.500,00	€ 850.000,00
A2	Importo oneri sicurezza non soggetti a ribasso	€ 25.000,00	€ 29.000,00	€ 29.000,00	€ 83.000,00
A3	Importo economie non soggette a ribasso	€ 30.000,00	€ 36.000,00	€ 36.000,00	€ 102.000,00
	TOTALE LAVORI a misura	€ 310.000,00	€ 362.500,00	€ 362.500,00	€ 1.035.000,00
B					
B.1	Spese tecniche per progettazione sondaggi, indagini, verifiche tecniche e collaudi e per spese di gara (IVA compresa)	€ 40.600,00	€ 50.500,00	€ 50.500,00	€ 141.600,00
B.2	Fondo innovazione ex art. 113 D.Lgs. 50/2016 (2%)	€ 6.200,00	€ 7.250,00	€ 7.250,00	20.700,00
	Totale Somme a disposizione B	€ 46.800,00	€ 57.750,00	€ 57.750,00	€ 162.300,00
C	IVA lavori 22%	€ 68.200,00	€ 79.750,00	€ 79.750,00	€ 227.700,00
	Totale complessivo A + B + C	€ 425.000,00	€ 500.000,00	€ 500.000,00	€ 1.425.000,00



COMUNE DI GENOVA

LOTTO 2					
		Finanziamento 2022	Finanziamento 2023	Finanziamento 2024	TOTALE QE
A					
A1	Importo netto lavori edili a misura	€ 255.000,00	€ 297.500,00	€ 297.500,00	€ 850.000,00
A2	Importo oneri sicurezza non soggetti a ribasso	€ 25.000,00	€ 29.000,00	€ 29.000,00	€ 83.000,00
A3	Importo economie non soggette a ribasso	€ 30.000,00	€ 36.000,00	€ 36.000,00	€ 102.000,00
	TOTALE LAVORI a misura	€ 310.000,00	€ 362.500,00	€ 362.500,00	€ 1.035.000,00
B					
B.1	Spese tecniche per progettazione sondaggi, indagini, verifiche tecniche e collaudi e per spese di gara (IVA compresa)	€ 40.600,00	€ 50.500,00	€ 50.500,00	€ 141.600,00
B.2	Fondo innovazione ex art. 113 D.Lgs. 50/2016 (2%)	€ 6.200,00	€ 7.250,00	€ 7.250,00	20.700,00
	Totale Somme a disposizione B	€ 46.800,00	€ 57.750,00	€ 57.750,00	€ 162.300,00
C	IVA lavori 22%	€ 68.200,00	€ 79.750,00	€ 79.750,00	€ 227.700,00
	Totale complessivo A + B + C	€ 425.000,00	€ 500.000,00	€ 500.000,00	€ 1.425.000,00

I progettisti

Ing. Chiara Romano

Geom. Andrea Paganelli

Il R.U.P.

(Ing. Gianfrigi Frongia)

Genova, 18-10-2022



COMUNE DI GENOVA

DIREZIONE FACILITY MANAGEMENT

Interventi urgenti non programmabili di manutenzione straordinaria di muri di sostegno di tipo patrimoniale, muri di sostegno stradali, scarpate, impalcati stradali, reti di drenaggio urbano e giunti di competenza comunale nell'ambito del territorio cittadino da attuarsi mediante Accordo Quadro - LOTTI 1 e 2

(AQ - 1^ annualità di 3) - MOGE 20189 - CUP B37H18008160004

ELABORATO GRAFICO

I progettisti

Ing. Chiara Romano

Geom. Andrea Paganelli

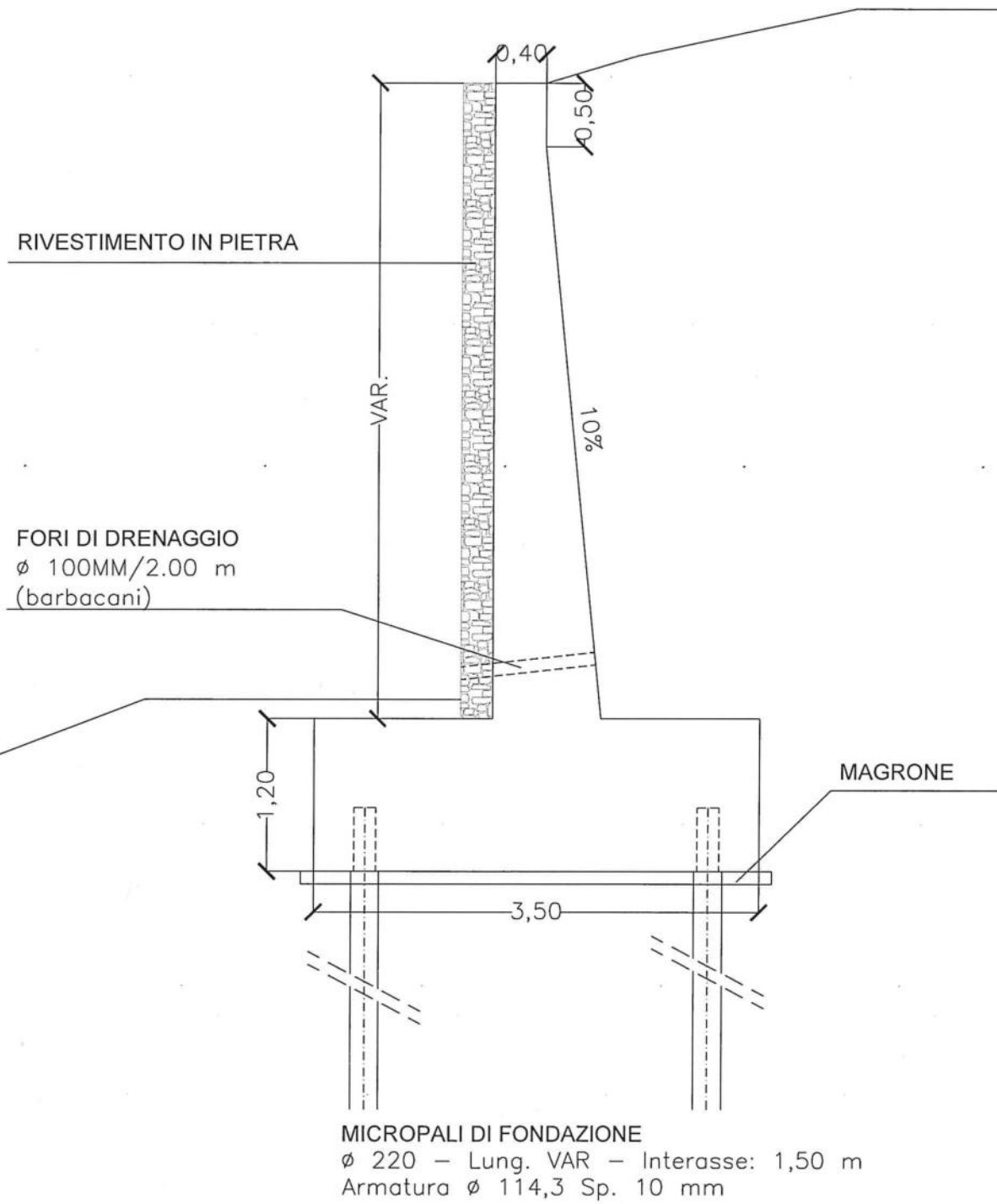
Il R.U.P.

Ing. Gianluigi Frongia

Genova, 18.10.2022

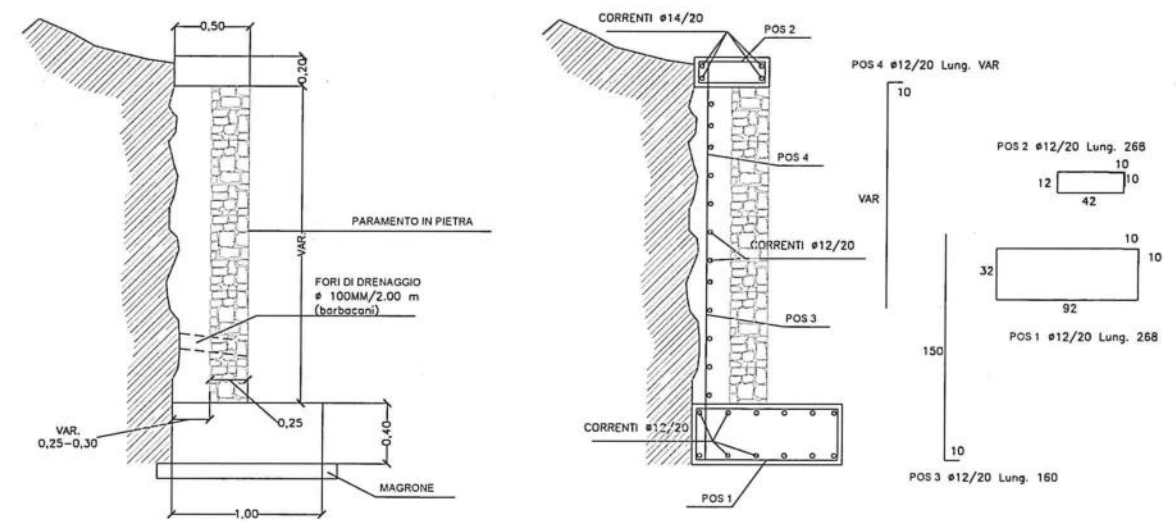
MURO IN C.A. SU PALI CON RIVESTIMENTO IN PIETRA

Scala 1:50



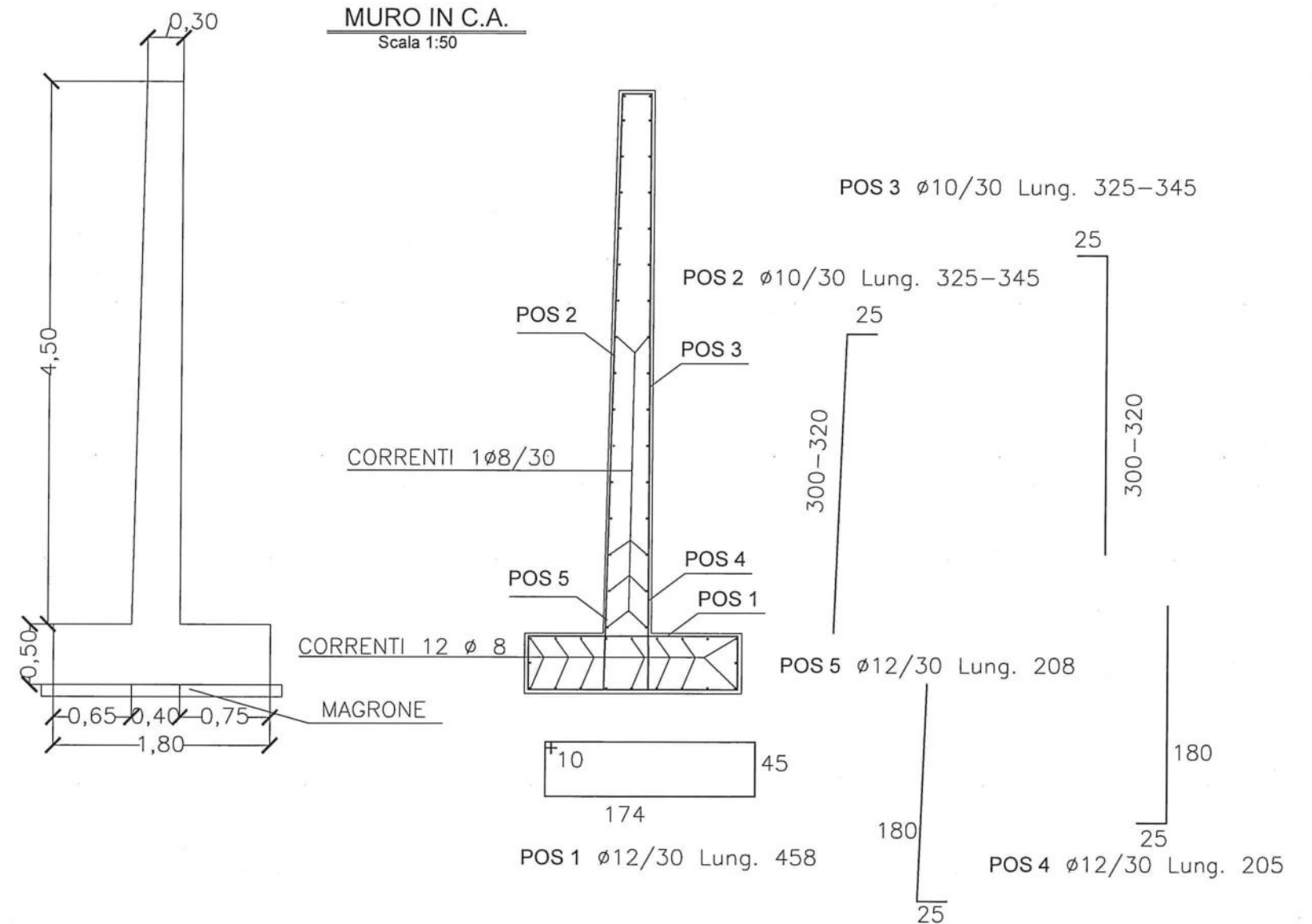
MURO IN PIETRA ARMATA

Scala 1:20



MURO IN C.A.

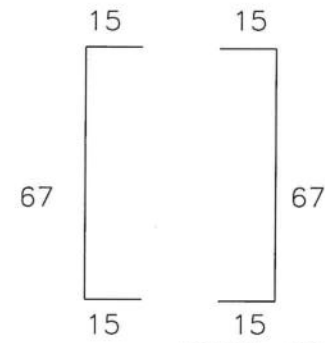
Scala 1:50



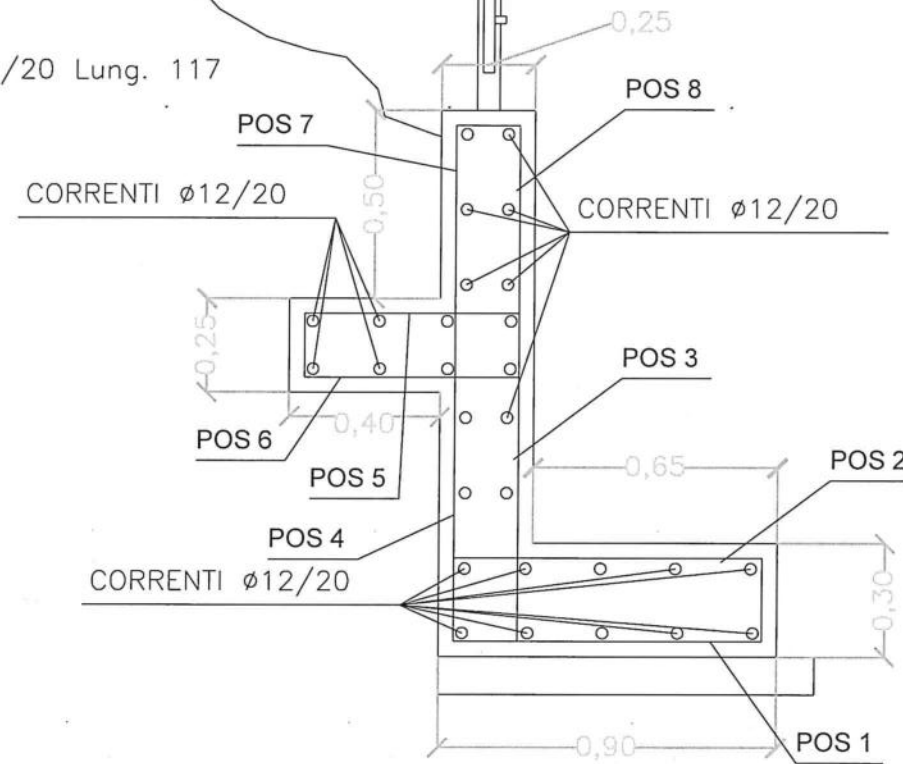
MURO IN C.A. CON DADO STABILIZZANTE

Scala 1:20

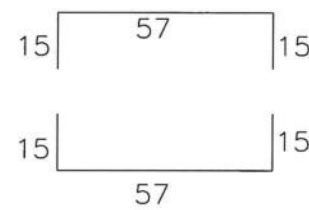
POS 7 $\phi 10/20$ Lung. 117



POS 8 $\phi 10/20$ Lung. 117



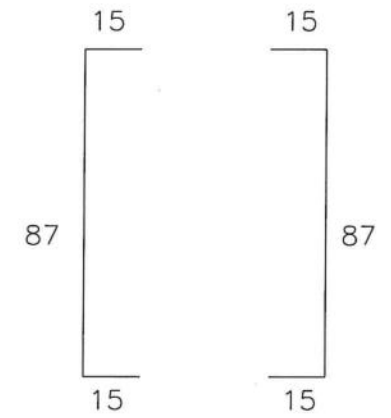
POS 5 $\phi 12/20$ Lung. 126



POS 6 $\phi 12/20$ Lung. 126

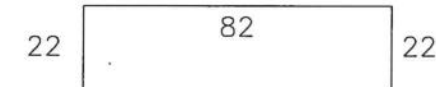


POS 4 $\phi 10/20$ Lung. 117

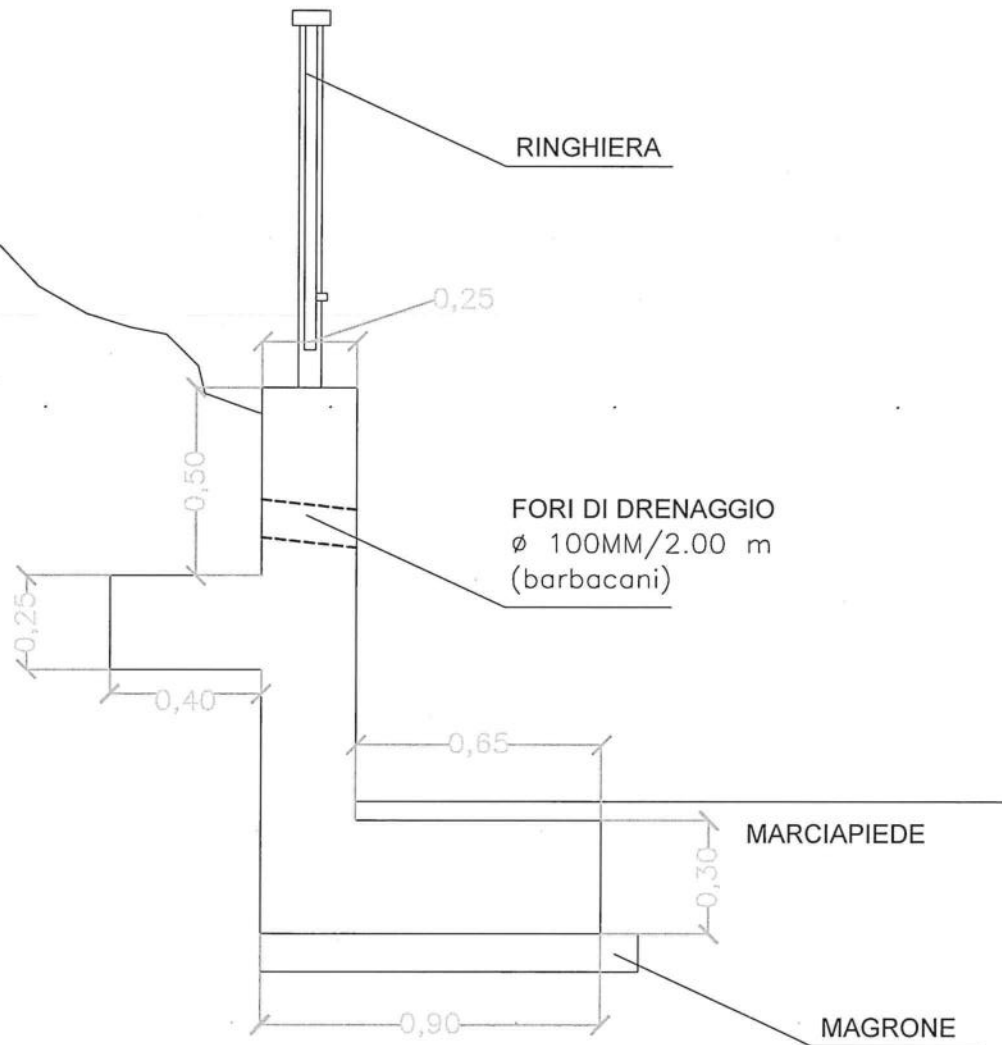


POS 3 $\phi 10/20$ Lung. 117

POS 2 $\phi 12/20$ Lung. 126

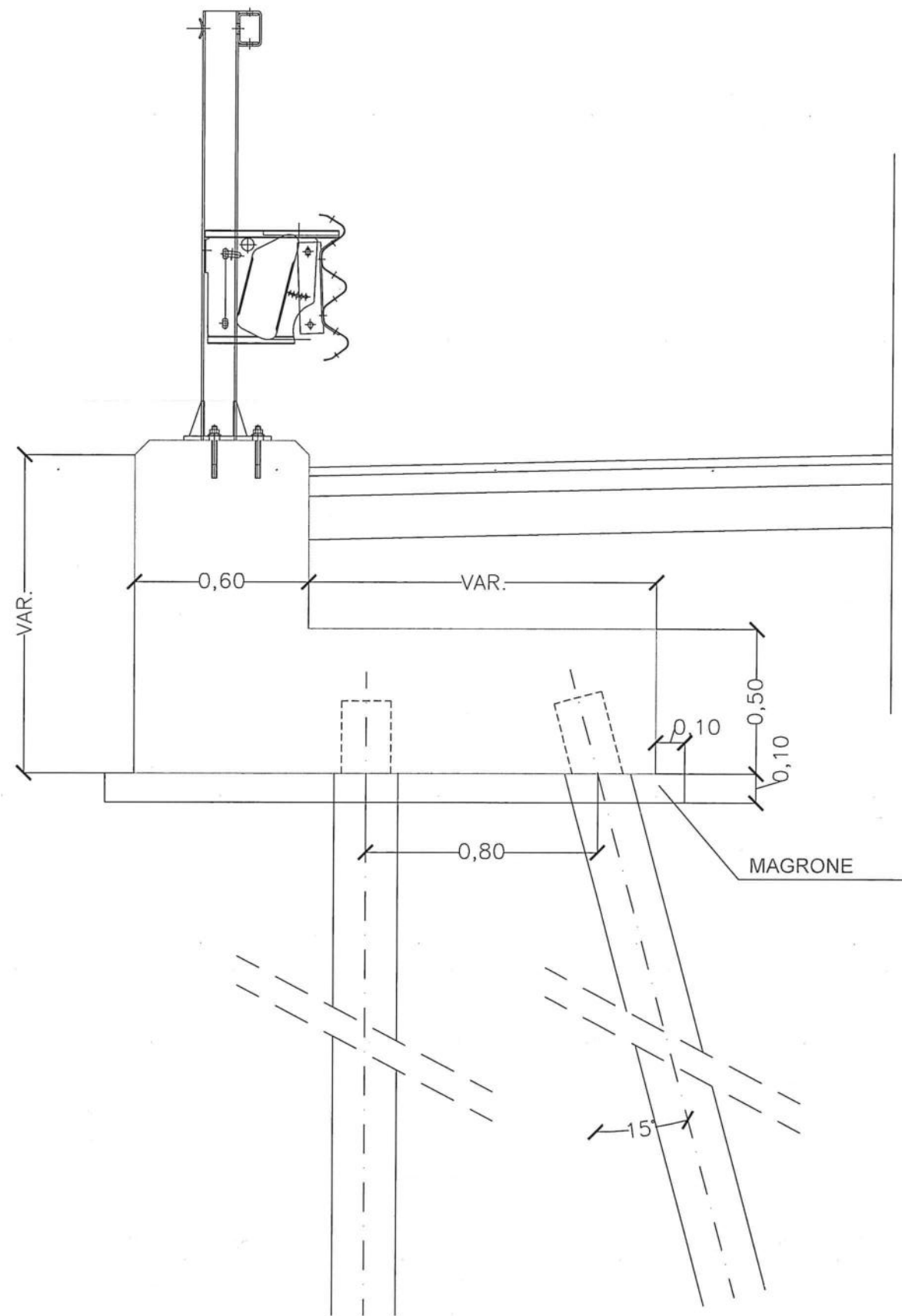


POS 1 $\phi 12/20$ Lung. 126

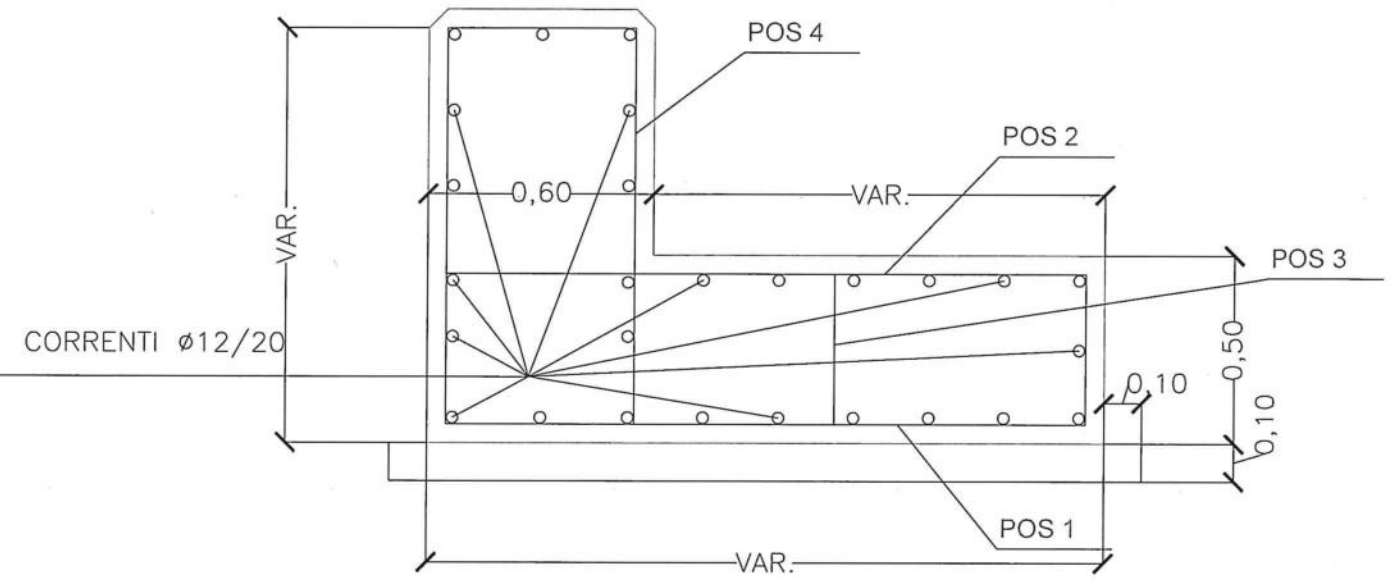


CORDOLO IN C.A. SU PALI

Scala 1:20

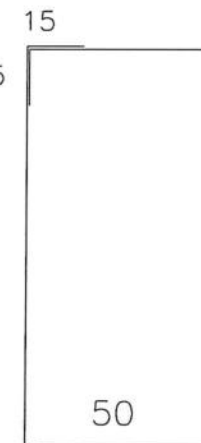


MICROPALI DI FONDAZIONE
 ϕ 200 - Lung. VAR - Interasse: 1,50 m
 Armatura ϕ 114,3 Sp. 10 mm

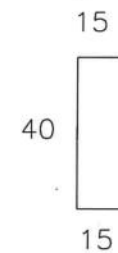


CORRENTI ϕ 12/20

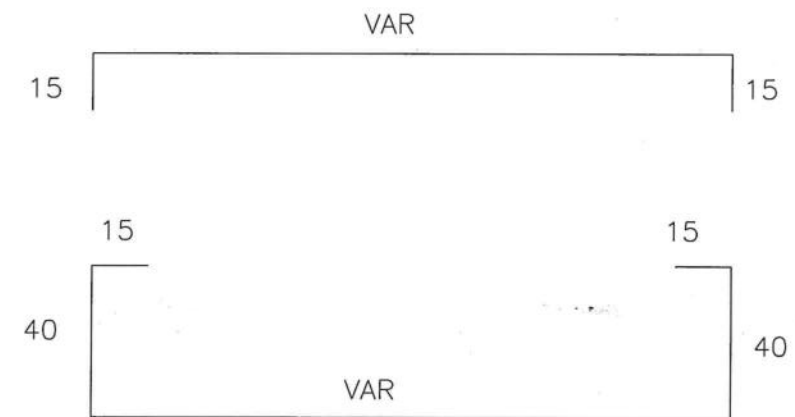
POS 4 ϕ 14/20 Lung. VAR.



POS 3 ϕ 16/50 Lung. 70



POS 2 ϕ 18/20 Lung. VAR.

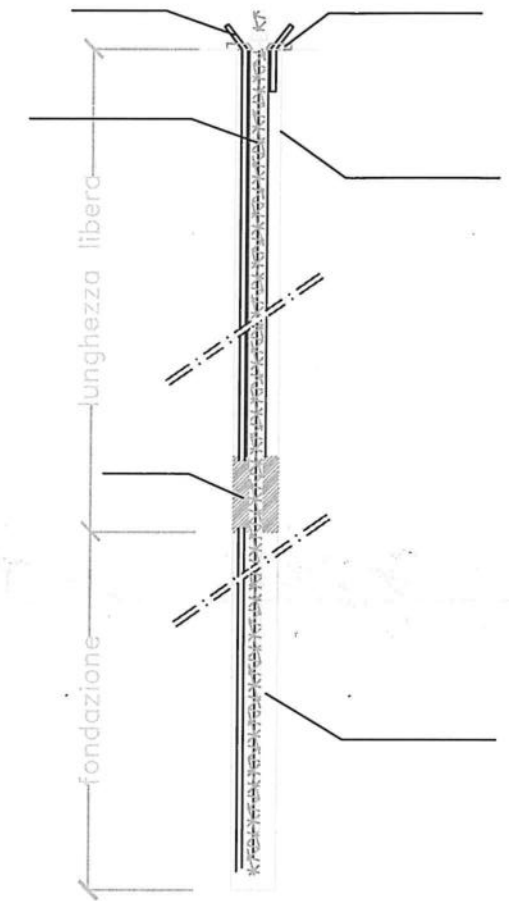
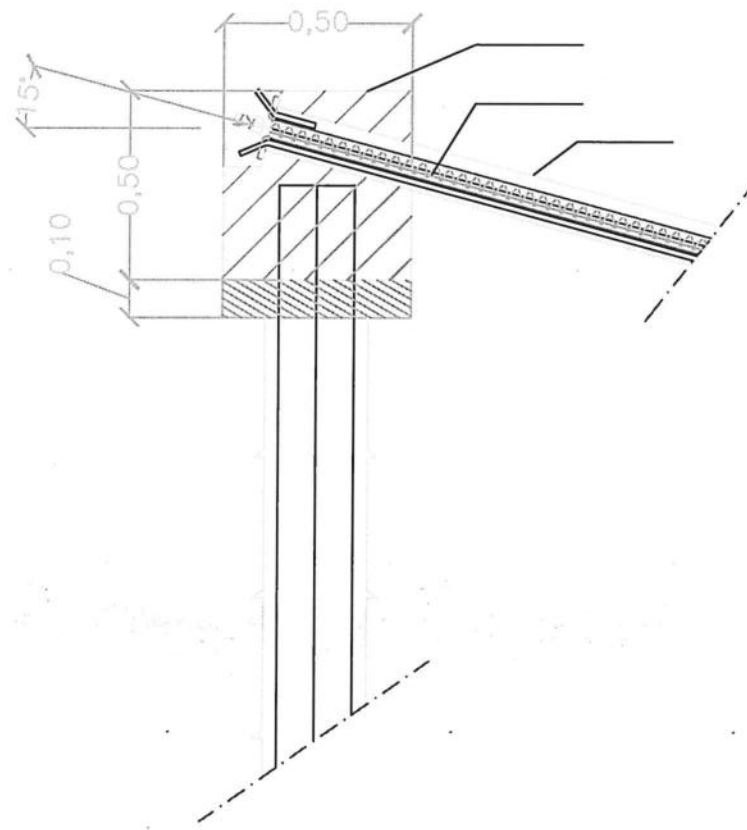
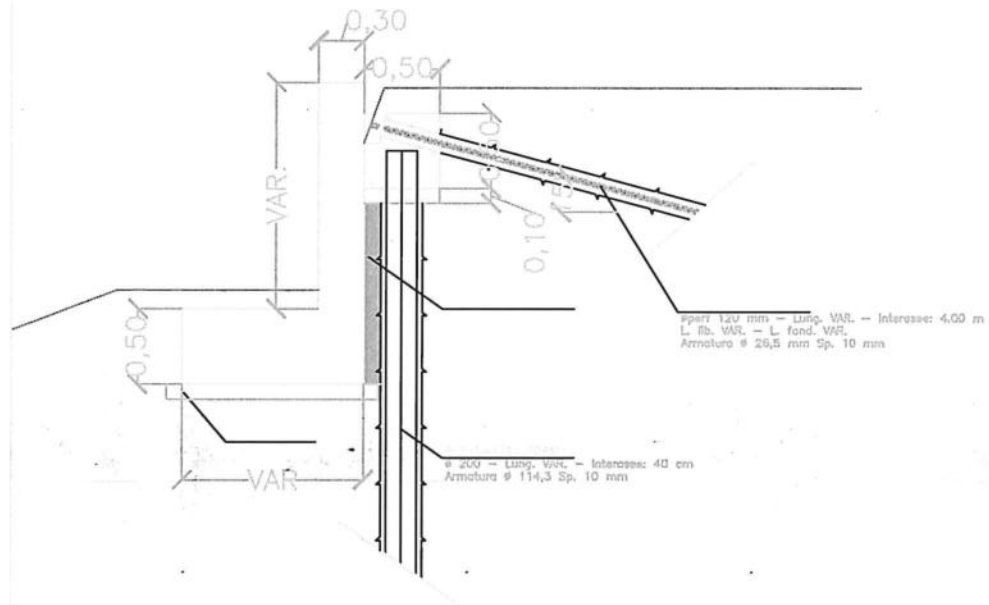


POS 1 ϕ 18/20 Lung. VAR.



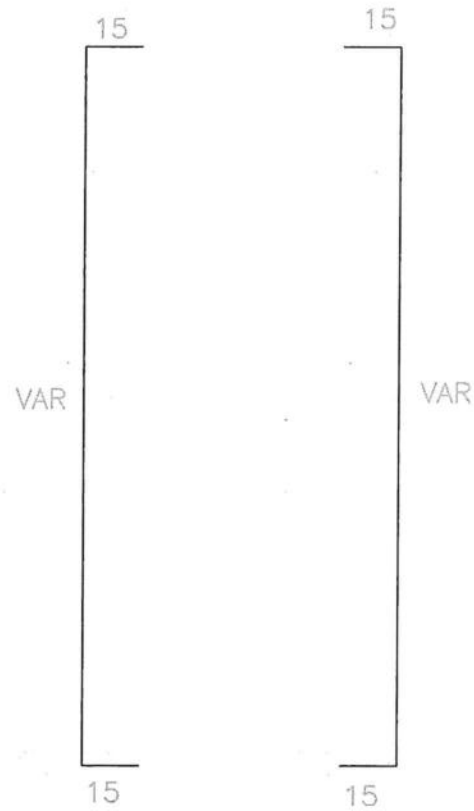
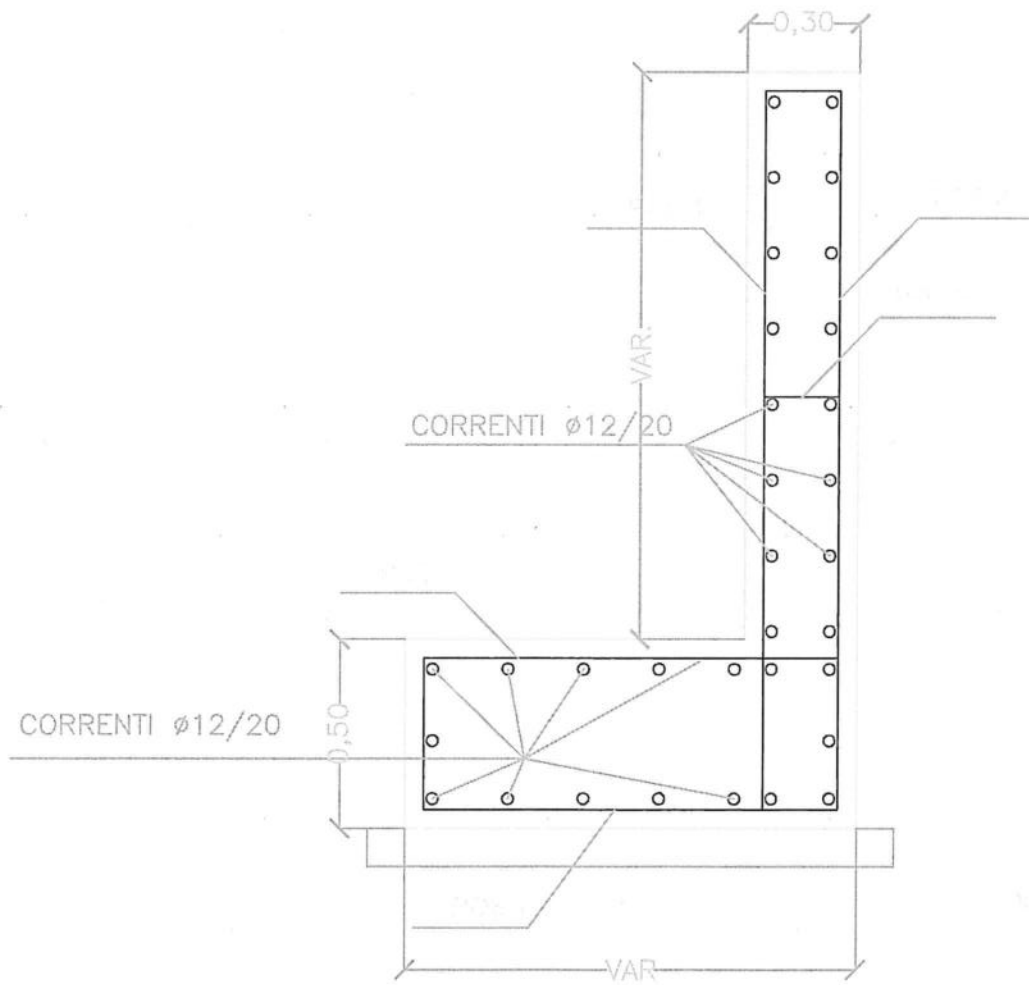
MURO IN C.A. CON PARATIA PROVISONALE

Scala 1:50



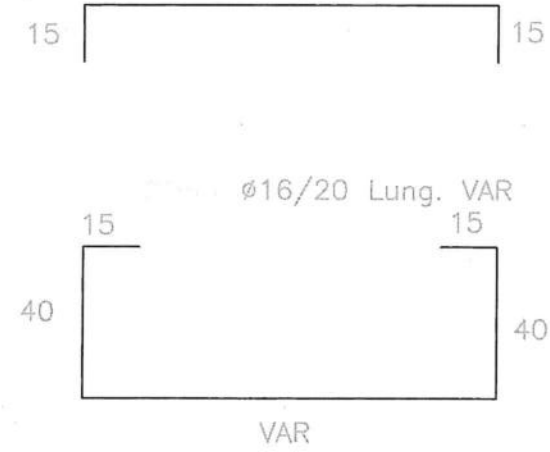
Ø16/20 Lung. VAR

Ø16/20 Lung. 50



Ø16/20 Lung. VAR

VAR

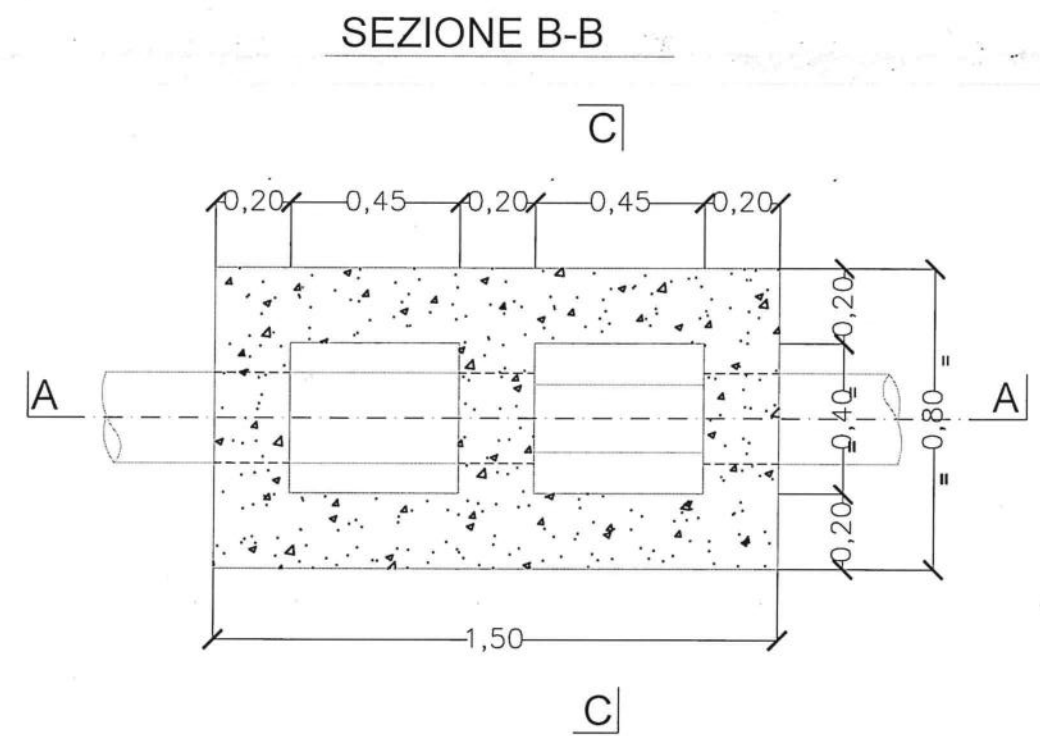
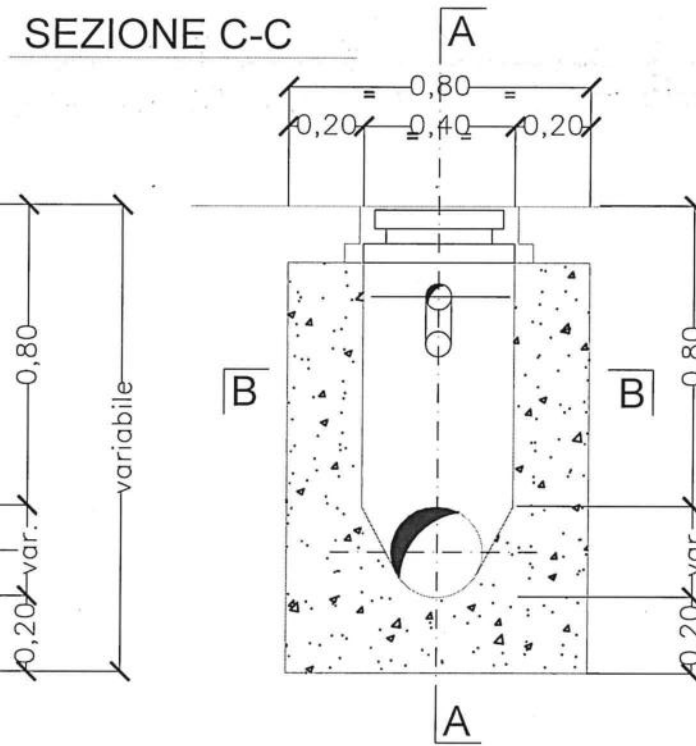
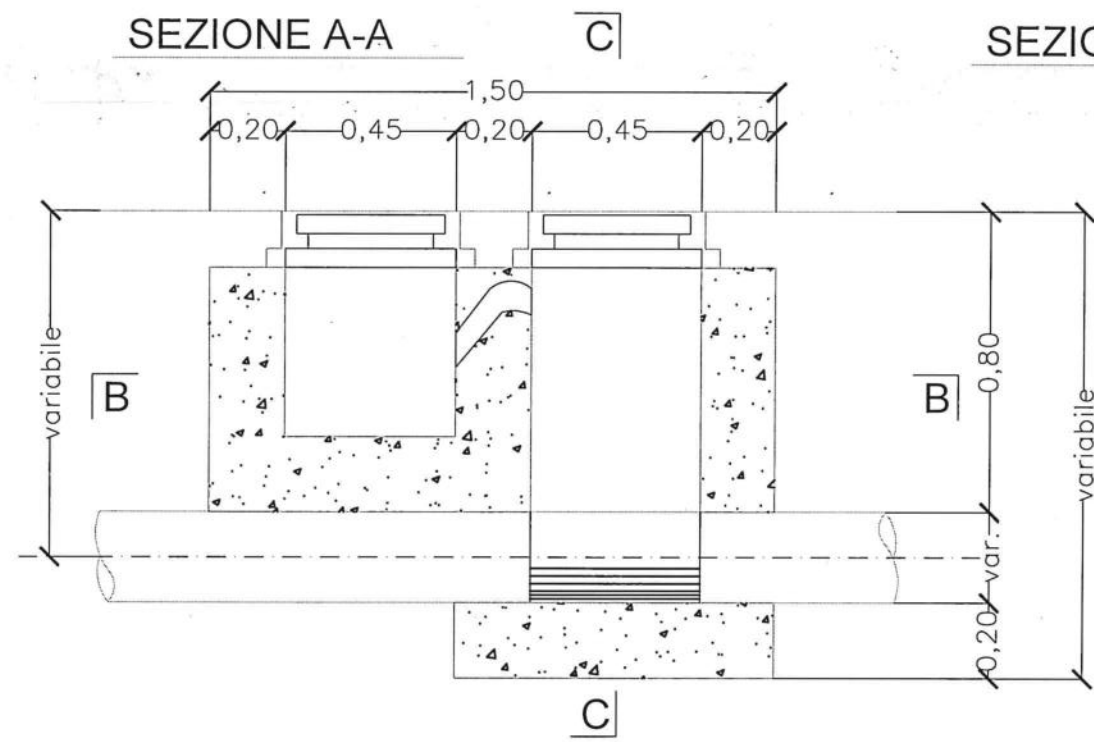


Ø16/20 Lung. VAR

Ø16/20 Lung. VAR

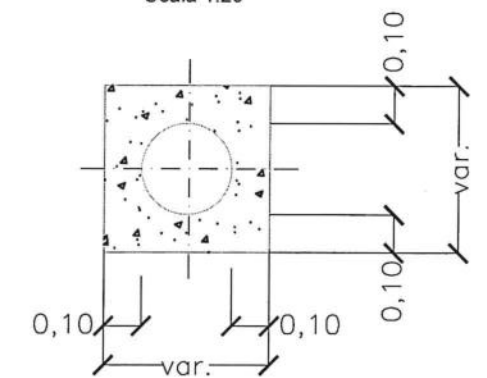
POZZETTI ACQUE BIANCHE - TIPO 1

Scala 1:20



MASSETTO DI PROTEZIONE

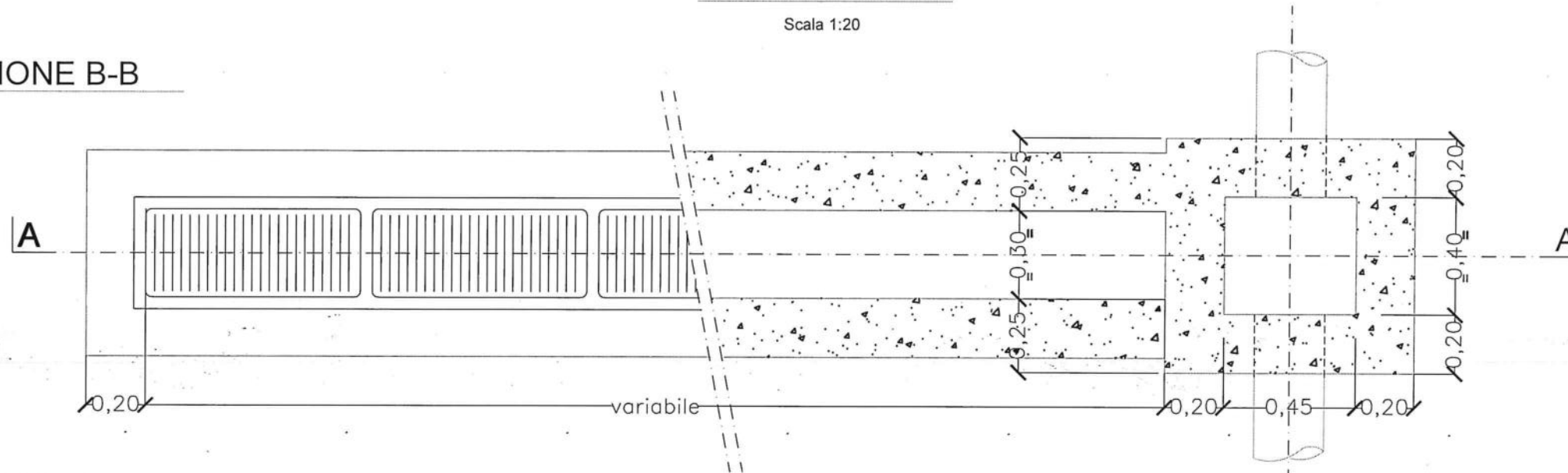
Scala 1:20



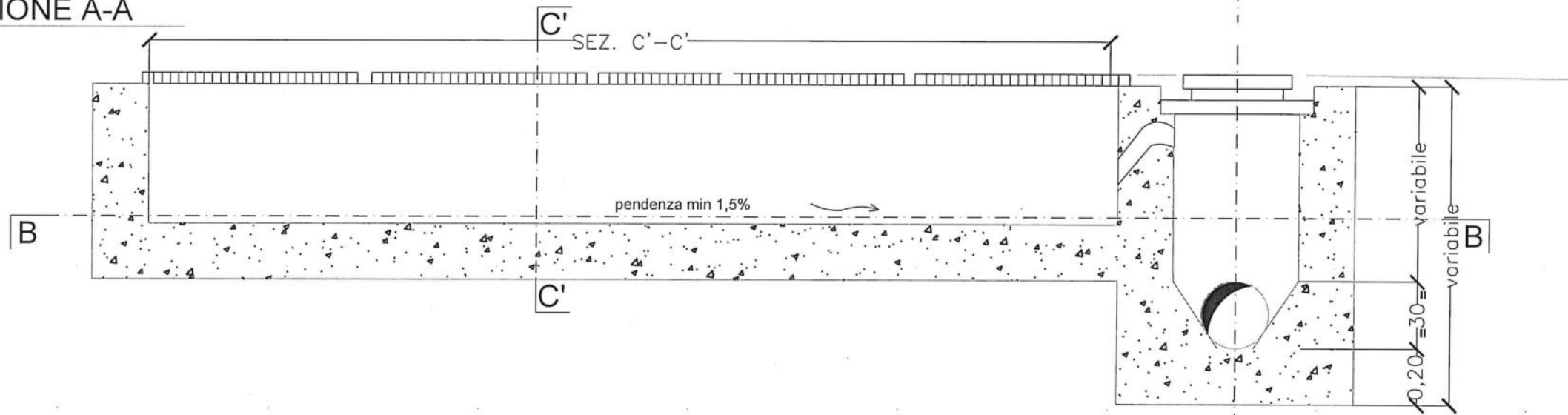
GRIGLIE STRADALI

Scala 1:20

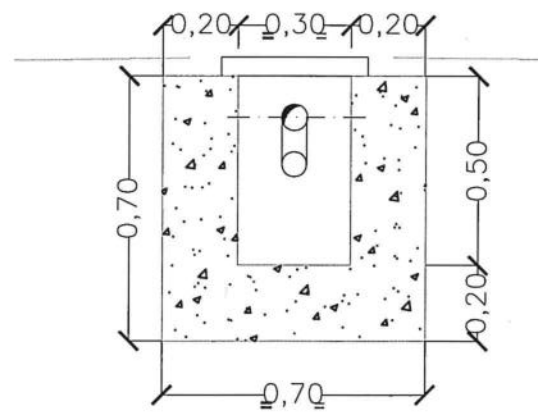
SEZIONE B-B



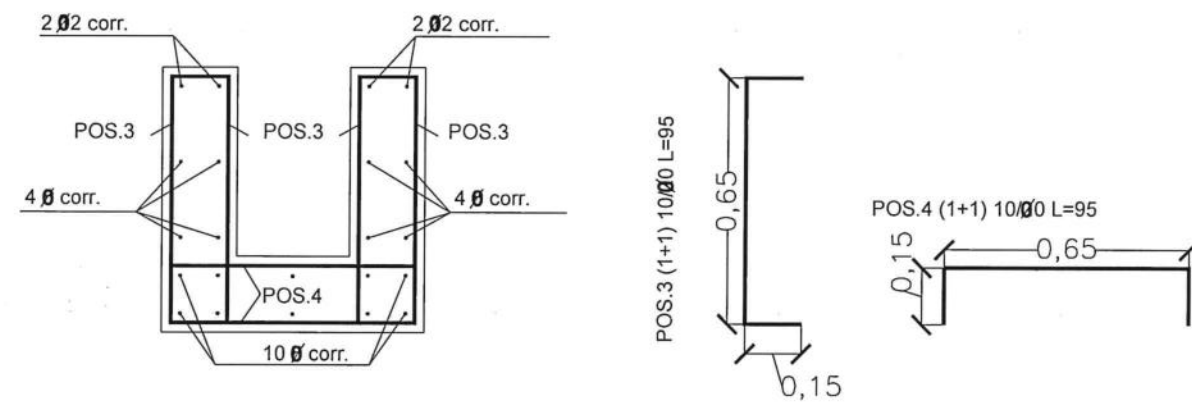
SEZIONE A-A



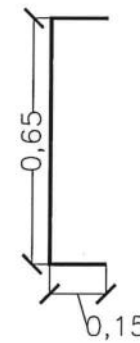
SEZIONE C-C



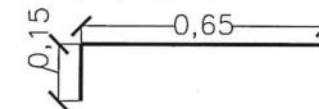
SEZIONE C'-C'



POS.3 (1+1) 10 \varnothing 0 L=95

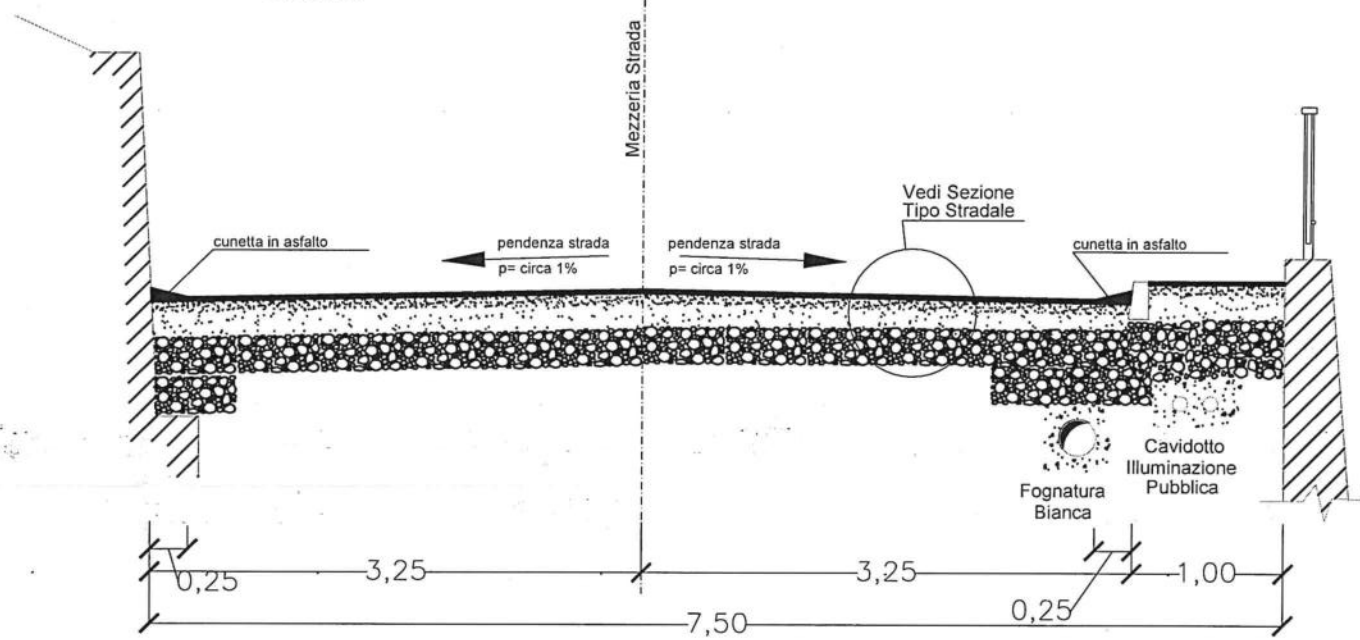


POS.4 (1+1) 10 \varnothing 0 L=95



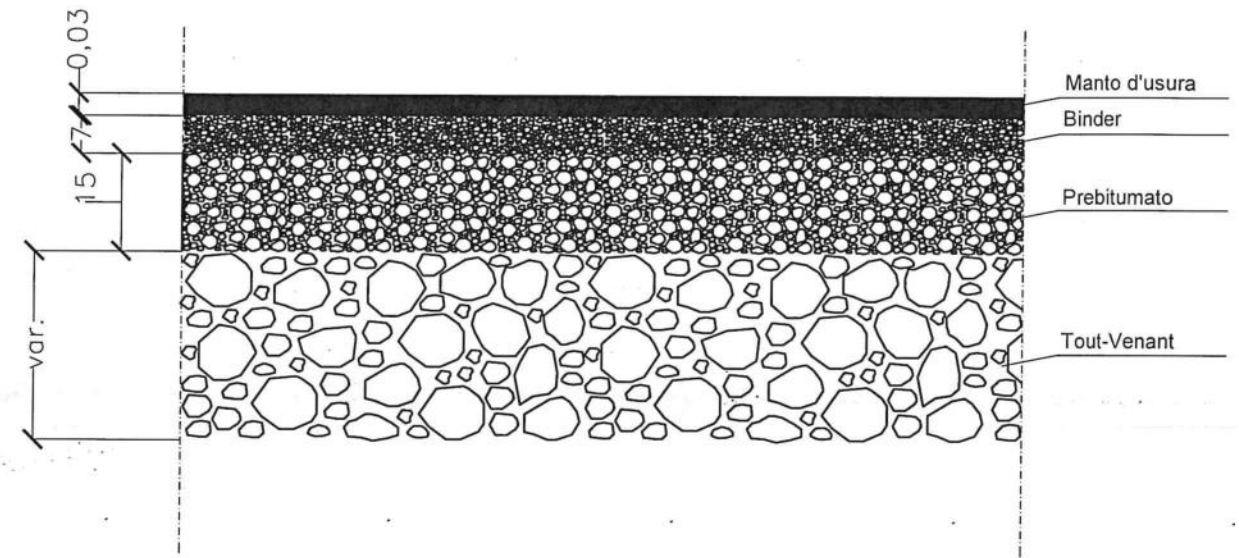
SEZIONE STRADALE TIPO

Scala 1:50



SEZIONE TIPO STRADALE

Scala 1:10

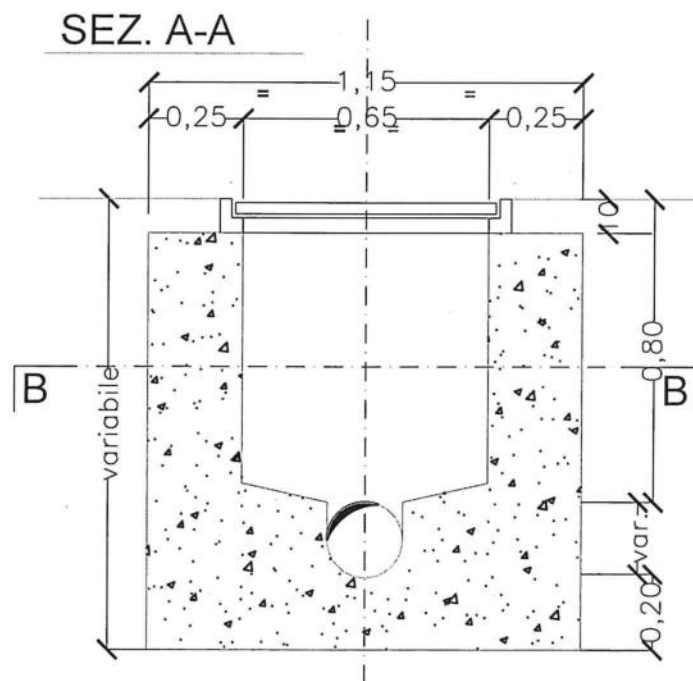


N.B. spessori a lavoro ultimato

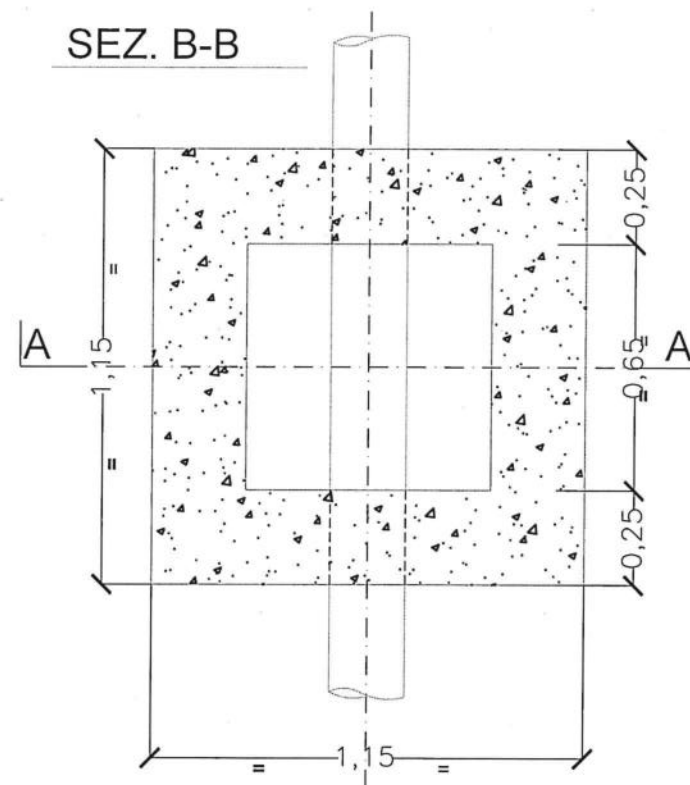
POZZETTO ACQUE NERE

Scala 1:20

SEZ. A-A

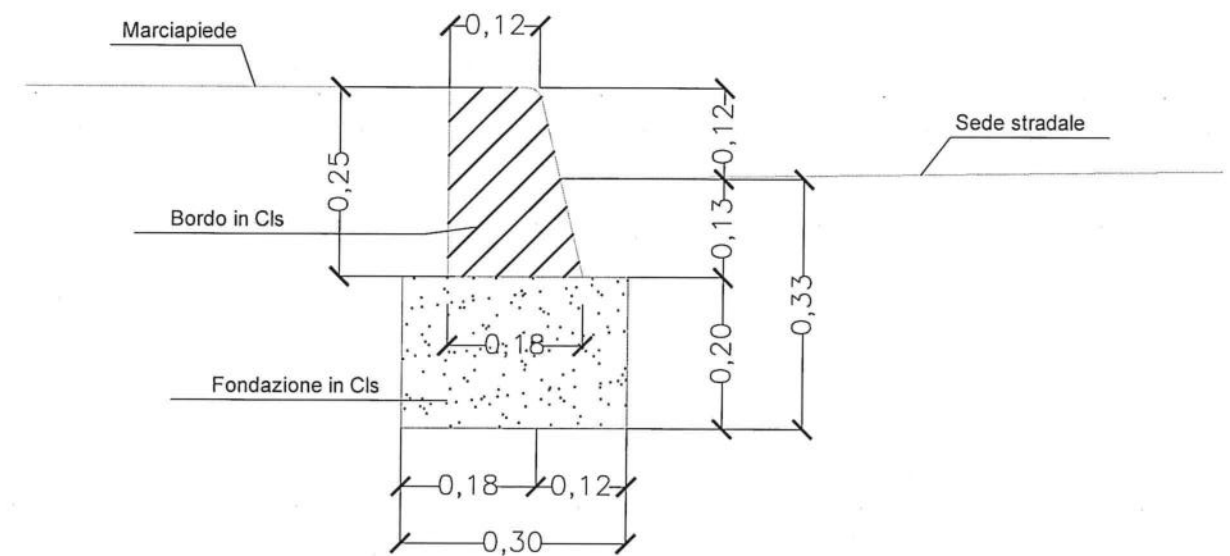


SEZ. B-B



PARTICOLARE BORDI MARCIAPIEDE IN CLS (PREFABBRICATI)

Scala 1:10



	Tipo documento PSC		Codifica Documento 20189-GEN-PSC-01-0	Rev. 00	
Titolo					
Interventi di manutenzione straordinaria muri di sostegno di civica proprietà da attuarsi mediante Accordo Quadro (1° annualità di 3 - 2022) MOGE 20189 - CUP B37H18008160004					

Revisioni

Rev.	Data	Elaborato	Resp. di commessa	Descrizione
00	24/10/2022	ROMANO CHIARA	ROMANO CHIARA	Prima Emissione

Scopo

Il presente documento, con i relativi allegati, rappresenta il Piano di Sicurezza e Coordinamento, ai sensi dell'articolo 100 del D.Lgs. 81/08, redatto espressamente ed esclusivamente per le attività di “Interventi di manutenzione straordinaria muri di sostegno di civica proprietà da attuarsi mediante Accordo Quadro (1° annualità di 3 - 2022) – MOGE 20189 - CUP 37H18008160004”

Indice

Indice	1
1. Lavoro	3
1.1. Committente	3
1.2. Responsabili ai sensi del D. Lgs. 81/08.....	3
2. Introduzione	4
3. Descrizione del lavoro	5
4. Criteri di analisi	6
5. Regolamento di cantiere	8
5.1. Organizzazione di cantiere	8
5.2. Imprese	14
5.3. Subappalto/Subfornitura	15
Disposizioni particolari per le imprese esecutrici.....	16
5.5. Programma lavori e Coordinamento.....	18
Compiti del Responsabile dei Lavori	19
Compiti del Coordinatore della sicurezza in fase di esecuzione	19
Compiti del Capocantiere dell'Appaltatore e delle Subappaltatrici	20
Compiti del Addetto al Servizio di Prevenzione e Protezione dell'Appaltatore in sito.....	20
Principi generali per il coordinamento delle attività in cantiere	22
6. Documentazione	24
6.1. Documentazione di cantiere	24
6.2. Lavorazioni particolari	25

	Tipo documento PSC		Codifica Documento 20189-GEN-PSC-01-0	Rev. 00	
Titolo					
Interventi di manutenzione straordinaria muri di sostegno di civica proprietà da attuarsi mediante Accordo Quadro (1° annualità di 3 - 2022) MOGE 20189 - CUP B37H18008160004					

6.3.	Documentazioni per accesso cantiere e Dichiarazioni	26
6.4.	Piano Operativo di Sicurezza.....	28
7.	Situazioni Particolari	30
7.1.	Condizioni di riferimento	30
7.2.	Emergenze	32
7.3.	Telefoni ed Indirizzi Utili	32
8.1.	Vincoli connessi al Sito e all'area di cantiere in generale.....	33
8.2.	Disposizioni per rischi trasmessi all'ambiente circostante	34
9.2.	Viabilità di cantiere	37
9.3.	Servizi igienico-assistenziali e sanitari.....	38
9.4.	Impianti di cantiere (elettricità, acqua, ecc.).....	38
9.6.	Ordine e pulizia	41
9.7.	Vigilanza.....	41
9.8.	Misure Generali di Sicurezza.....	41
10.1.	Disposizioni per rischi da interferenze lavorative.....	53
11.	Costi della sicurezza	55
12.	Conclusioni generali.....	55
APPENDICE: Valutazione dei rischi delle singole lavorazioni		56
Allestimento del cantiere e altre opere preliminari.....		56
Mezzi e attrezzature utilizzati		56
Rischi lavorativi e misure di tutela		57
Trasmissione e presa visione del Piano		63

Allegati (da inserire per ogni singolo cantiere)

	Tipo documento PSC		Codifica Documento 20189-GEN-PSC-01-0	Rev. 00	
Titolo					
Interventi di manutenzione straordinaria muri di sostegno di civica proprietà da attuarsi mediante Accordo Quadro (1° annualità di 3 - 2022) MOGE 20189 - CUP B37H18008160004					

1. Lavoro

Natura dell'Opera: **“Interventi di manutenzione straordinaria di muri di sostegno di civica proprietà da attuarsi mediante Accordo Quadro (1° annualità di 3 - 2022) – MOGE 20189 - CUP B37H18008160004”.**

OGGETTO:	
Località:	
Data inizio lavori:	
Durata lavori (presunta):	
Imprese presenti (presunte):	
Lavoratori presenti (massimo presunto):	

1.1. Committente

Ragione sociale: **Comune di Genova**
Indirizzo: **Via di Francia, 1**
Città: **16149 - Genova**
Nome e Cognome: **Dott. Pasquale Criscuolo**
Qualifica: **Direttore generale Comune di Genova**
Indirizzo: **c/o Comune di Genova, Via di Francia,3**
Città: **16149 - Genova**

1.2. Responsabili ai sensi del D. Lgs. 81/08

Nome e Cognome: **Ing. Gianluigi Frongia**
Qualifica: **Responsabile dei Lavori**
Indirizzo: **c/o Comune di Genova, Via di Francia,3**
Città: **16149 - Genova**

Nome e Cognome: **Ing. Romano Chiara**
Qualifica: **Coordinatore Sicurezza in fase di Progettazione**
Indirizzo: **c c/o Comune di Genova, Via di Francia,3**
Città: **16149 - Genova**

	Tipo documento PSC		Codifica Documento 20189-GEN-PSC-01-0	Rev. 00	
Titolo					
Interventi di manutenzione straordinaria muri di sostegno di civica proprietà da attuarsi mediante Accordo Quadro (1° annualità di 3 - 2022) MOGE 20189 - CUP B37H18008160004					

2. Introduzione

Il presente documento, con le integrazioni e gli allegati, costituisce il Piano di Sicurezza e Coordinamento redatto ai sensi dell'articolo 100 del D.Lgs. 81/08 per l'attività in oggetto.

Il Piano di sicurezza e coordinamento è parte integrante del contratto d'appalto (art. 100, comma 2, D.lgs. 81/08).

L'impresa incaricata per la realizzazione dell'opera, deve tenere conto dei contenuti del presente documento, nonché dei costi per la sicurezza connessi all'applicazione integrale del piano. Con l'accettazione del contratto, l'Impresa Appaltatrice ed i lavoratori autonomi accettano il contenuto dei suddetti documenti e ne assumono la responsabilità al fine di dare attuazione a quanto disposto dal D. Lgs. 81/08 – Testo Unico Sicurezza.

Il Piano di Sicurezza e Coordinamento è stato redatto con lo scopo di:

- esplicitare i criteri di analisi adottati;
- fornire indicazioni sulle misure tecniche ed organizzative del cantiere nel suo complesso;
- fornire indicazioni sulle modalità di coordinamento fra le diverse imprese che opereranno all'interno del cantiere;
- fornire indicazioni di massima sulle misure tecniche ed organizzative da adottare per ciascuna attività svolta nel cantiere.

Per quanto sopra, quindi, il Coordinatore della sicurezza per l'esecuzione dei lavori baserà sul presente documento le azioni di coordinamento e di controllo delle attività di cantiere, ai fini della salvaguardia della salute e dell'igiene dei lavoratori.

All'interno di tale piano sono contenuti:

- una parte a carattere generale che contiene:
 - o l'identificazione e la descrizione dell'opera;
 - o l'identificazione dei soggetti con compiti di sicurezza;
 - o l'organizzazione del cantiere per la gestione della sicurezza e per la cooperazione ed il coordinamento nonché la reciproca informazione fra i datori di lavoro ed i lavoratori autonomi;
 - o l'indicazione dei criteri con i quali è stato sviluppato il PSC e, conseguentemente, l'indicazione del tipo di procedure e misure di prevenzione e protezione complementari e di dettaglio al PSC medesimo, da svilupparsi nei Piani Operativi di Sicurezza da redigersi a carico delle imprese esecutrici;
 - o informazioni sul sito in generale ove andrà ad operare l'impresa appaltatrice;
 - o l'analisi dei rischi che le lavorazioni di cantiere possono indurre sulle aree circostanti;

	Tipo documento PSC		Codifica Documento 20189-GEN-PSC-01-0	Rev. 00	
Titolo					
Interventi di manutenzione straordinaria muri di sostegno di civica proprietà da attuarsi mediante Accordo Quadro (1° annualità di 3 - 2022) MOGE 20189 - CUP B37H18008160004					

- l'organizzazione prevista per il pronto intervento antincendio ed il pronto soccorso;
 - la logistica di cantiere;
 - il programma cronologico delle lavorazioni;
 - le prescrizioni operative, le misure preventive e protettive ed i DPI in riferimento alle interferenze fra le lavorazioni;
 - l'individuazione delle fasi in cui è stata pensata suddivisa l'opera e la relativa analisi del rischio, con indicazione delle misure generali di sicurezza, alle quali le imprese devono attenersi e rispetto alle quali devono formulare il Piano Operativo di Sicurezza di loro pertinenza, per assicurare la tutela dell'integrità fisica e della salute dei lavoratori nel cantiere;
 - la stima dei costi della sicurezza;
- Una parte specifica che contiene la valutazione dei rischi delle attività (contenuta in una apposita appendice per facilità di lettura).

Il Piano di sicurezza e Coordinamento fornisce indicazioni di massima sulla sicurezza e igiene dei luoghi di lavoro in riferimento all'opera in realizzazione. Le ditte incaricate potranno presentare al Coordinatore della sicurezza per l'esecuzione dei lavori proposta di integrazione, ove ritengano di poter meglio garantire la sicurezza nel cantiere sulla base della propria esperienza. In nessun caso le eventuali integrazioni possono giustificare modifiche o adeguamento dei prezzi pattuiti (art. 100 comma 5 D.Lgs. 81/08). Le proposte di integrazione e/o variazione al Piano redatto dovranno pervenire al Coordinatore per l'esecuzione dei lavori prima della consegna dei lavori, in tempo utile affinché possano essere valutate, anche tenendo conto di quanto previsto dall'art. 102 del D. Lgs. 81/08, e possano essere apportate le variazioni ai Piani suddetti.

In considerazione delle caratteristiche dell'opera in oggetto, **all'interno del documento sarà necessario inserire, per ogni intervento, il Fascicolo tecnico** di cui all'art. 91 comma 1 lett. b) del D.Lgs. 81/08, che è presentato in allegato.

3. Descrizione del lavoro

A titolo puramente esemplificativo potranno essere richiesti interventi che presumibilmente riguarderanno quanto sotto indicato.

La realizzazione degli stessi dovrà seguire puntualmente non solo le indicazioni di progetto, ma anche quanto stabilito dalla competente Soprintendenza per le Belle Arti ed il Paesaggio della Liguria, alla quale dovranno preliminarmente essere trasmessi gli elaborati progettuali.

Gli interventi potranno riguardare:

	Tipo documento PSC		Codifica Documento 20189-GEN-PSC-01-0	Rev. 00	
Titolo					
Interventi di manutenzione straordinaria muri di sostegno di civica proprietà da attuarsi mediante Accordo Quadro (1° annualità di 3 - 2022) MOGE 20189 - CUP B37H18008160004					

- Interventi volti alla messa in sicurezza ed eliminazione del pericolo di possibile crollo;
- Consolidamento della muratura in pietrame mediante sigillatura di lesioni e rifacimento delle porzioni che mostrano segni di cedimento riutilizzando prevalentemente il materiale lapideo esistente,
- Consolidamento di muri in calcestruzzo mediante eventuale eliminazione di ossido dalle barre di armatura e ripristino delle parti mancanti di calcestruzzo mediante malte con caratteristiche strutturali;
- Reintegro delle sezioni resistenti necessarie a garantire la funzionalità statica con aggiunta di armatura nelle travi e nelle solette degli impalcati;
- Cerchiatura delle sezioni dei pilastri;
- Realizzazione di opere provvisoriale (berlinesi, cordoli su pali, etc.)
- Interventi di sistemazione di versante, realizzazione di palificate in legname, di strutture in terra armata, posa di geostuoie, viminate, etc.
- Ricostruzione di porzioni crollate nel rispetto della tipologia costruttiva preesistente.

Il numero degli interventi sarà determinato a seconda delle necessità e delle priorità, attraverso la stipula di contratti applicativi, in conseguenza anche delle eventuali indicazioni pervenute dagli uffici Comunali decentrati sul territorio (Municipi) o della Pubblica Incolumità, durante la durata del presente accordo quadro.

L'Amministrazione appaltante fornirà, se si rendessero necessari in considerazione dell'entità e/o della specificità degli interventi da eseguire, copia dei progetti esecutivi, degli eventuali atti autorizzativi e delle eventuali specifiche tecniche e prescrizioni esecutive.

4. Criteri di analisi

Il Committente ha definito i limiti di fornitura dell'opera, la progettazione definitiva dell'intervento ed identificato i principali passi operativi da compiere nonché la pianificazione di massima per raggiungere lo scopo del lavoro.

Le singole imprese esecutrici dovranno presentare ciascuna un proprio Piano Operativo di Sicurezza (POS) che soddisfi quanto meno i requisiti minimi previsti dall'allegato XV al D.Lgs. 81/08 e, in particolare, contenga una analisi operativa che verterà sulle proprie scelte autonome (L'impresa può adottare proprie scelte che possono differire da quelle di progetto, purché assicurino condizioni di esecuzione non inferiori, sia in termini di risultato finale dell'opera che in termini di tutela della salute e della sicurezza dei lavoratori e dell'ambiente).

Nella sostanza, la ditta esecutrice dovrà fornire una compiuta descrizione delle lavorazioni che andrà ad eseguire e dei luoghi di intervento, indicando i mezzi, le attrezzature, le sostanze pericolose, gli impianti e le opere provvisoriale da impiegare in ogni singola attività o luogo di

	Tipo documento PSC		Codifica Documento 20189-GEN-PSC-01-0	Rev. 00	
Titolo					
Interventi di manutenzione straordinaria muri di sostegno di civica proprietà da attuarsi mediante Accordo Quadro (1° annualità di 3 - 2022) MOGE 20189 - CUP B37H18008160004					

intervento, calandoli nella realtà specifica e contingente in cui va ad operare. Particolare attenzione dovrà essere posta:

- alla raggiungibilità del luogo di lavoro, sia con uomini che con mezzi,
- ai vincoli di esecuzione che questo impone,
- ai rischi che l'attività può trasmettere all'ambiente circostante,
- a condizioni di emergenza ad alla conseguente necessità di pronto intervento e di evacuazione come pure alla necessità di recare pronto soccorso medico.

Questi aspetti devono essere inclusi nel POS. A fronte della disamina fatta, l'impresa dovrà valutare i rischi conseguenti e individuare le misure preventive e protettive nonché le misure complementari di dettaglio atte a eliminare o ridurre al minimo i rischi.

Le scelte sulle procedure di lavoro dovranno tenere conto anche della presenza di un altro cantiere contiguo al cantiere oggetto dell'intervento, e quindi di altre imprese (in particolare, di altri apprestamenti di cantiere, quali autogrù, attività di bonifica, impianti attivi ecc.).

Se la lavorazione svolta ed il mezzo prescelto è stato valutato nel PSC, come anche integrato dall'Appaltatore, l'analisi operativa si limiterà all'applicazione specifica; mentre, se la lavorazione da eseguire o il mezzo adottato o la tecnica realizzativa non rientra nelle tipologie individuate nel presente piano, la ditta dovrà sviluppare autonomamente una completa valutazione del rischio del mezzo o della tecnica prescelta. L'analisi operativa dovrà essere sviluppata per il contesto reale in cui le singole attività si verranno a svolgere, giustificando le scelte adottate.

Per le autogru utilizzate in cantiere, l'impresa dovrà, altresì, indicare la tipologia e le caratteristiche della macchina, la posizione dove sarà posizionata, il raggio di influenza. L'impresa inoltre, dovrà valutare, nel proprio POS, come affrontare eventuali interferenze durante la fase di montaggio. In aggiunta, l'impresa esecutrice dovrà presentare Piano di sollevamento, che contenga, quanto meno:

- indicazione del carico da sollevare (peso, baricentro, ingombri),
- indicazione dell'autogru impiegata e della portata massima alla distanza e sbraccio maggiormente critici previsti,
- posizione e raggio di interferenza dell'autogru,
- schema di imbraco e definizione della portata delle funi di imbraco,
- verifica della portanza del terreno
- valutazione della presenza di zone di lavoro o di realtà impiantistiche sottese alla traiettorie ed eventuale necessità di protezione o altre misure di tutela.

Si evidenzia che il livello di sicurezza perseguito con le misure preventive e protettive indicate nelle integrazioni al PSC proposte dall'Appaltatore o dalle imprese esecutrici e quelle inserite nei

	Tipo documento PSC		Codifica Documento 20189-GEN-PSC-01-0	Rev. 00	
Titolo					
Interventi di manutenzione straordinaria muri di sostegno di civica proprietà da attuarsi mediante Accordo Quadro (1° annualità di 3 - 2022) MOGE 20189 - CUP B37H18008160004					

singoli POS non può ovviamente essere inferiore a quanto richiesto dalla legge e deve essere congruo con:

- le indicazioni del PSC,
- le norme tecniche UNI e CEI,
- le regole di buona tecnica.

5. Regolamento di cantiere

5.1. Organizzazione di cantiere

Ai fini di una gestione della sicurezza in linea con i dettami del D.Lgs. 81/08, si dovrà predisporre una organizzazione di cantiere fondata sulle figure di seguito richiamate:

- Responsabile dei lavori
- Coordinatore per la sicurezza in fase di progettazione
- Coordinatore per la sicurezza in fase di esecuzione
- Direttore Tecnico di Cantiere dell'Appaltatore
- Addetto al Servizio di Prevenzione e Protezione dell'Appaltatore in sito
- Datori di lavoro delle ditte incaricate
- Capicantiere delle ditte incaricate

Di seguito si riportano gli obblighi e le responsabilità di competenza che con la sottoscrizione del contratto fra stazione appaltante e l'Appaltatore si renderanno efficaci.

Di seguito, per ciascuna figura coinvolta nella predisposizione e/o attuazione delle misure di tutela per la salvaguardia dell'integrità fisica e della salute dei lavoratori nel cantiere si riportano gli obblighi e le responsabilità di competenza, mutuati dal decreto o dall'organizzazione prevista.

5.1.1. Obblighi e responsabilità del Committente/Responsabile dei lavori

A fronte delle lavorazioni e delle presenze del personale che concorrono alla realizzazione dell'opera, il Committente/Responsabile dei Lavori:

- per le scelte tecniche di competenza della committenza deve attenersi ai principi ed alle misure di tutela di cui all'art. 15 del Decreto legislativo 81/08;
- deve valutare attentamente il Piano di Sicurezza e Coordinamento ed il Fascicolo Tecnico di manutenzione dell'opera (vedi oltre);
- deve nominare il Coordinatore per la Sicurezza in fase di progetto;
- deve nominare il Coordinatore per la Sicurezza in fase di esecuzione;
- deve comunicare i nominativi dei Coordinatori per la Sicurezza alle imprese appaltatrici e lavoratori autonomi e fare indicare tali nominativi nel cartello di cantiere;
- deve inviare la notifica preliminare alla Azienda unità sanitaria locale e alla Direzione provinciale del lavoro territorialmente competenti, secondo l'art.99 comma 1 del D.Lgs.

	Tipo documento PSC		Codifica Documento 20189-GEN-PSC-01-0	Rev. 00	
Titolo					
Interventi di manutenzione straordinaria muri di sostegno di civica proprietà da attuarsi mediante Accordo Quadro (1° annualità di 3 - 2022) MOGE 20189 - CUP B37H18008160004					

81/08.

La designazione del Responsabile dei lavori esonera il Committente dalle responsabilità connesse all'adempimento degli obblighi sopra menzionati.

La designazione del Coordinatore per la progettazione e del Coordinatore per l'esecuzione dei lavori non esonera il Committente e il Responsabile dei lavori dalle responsabilità connesse alla verifica dell'adempimento degli obblighi a cui detti Coordinatori sono soggetti.

5.1.2. Obblighi del Coordinatore per la sicurezza in fase di progetto (CSP)

Per l'opera in oggetto, il Coordinatore per la sicurezza in fase di progetto deve redigere il Piano di sicurezza e di coordinamento previsto dall'art. 100 comma 1 del D.Lgs. 81/08 nonché il Fascicolo di cui all'art. 91 comma 1 lett. b) del d.lgs. 81/08.

5.1.3. Obblighi del Coordinatore in fase di esecuzione

Durante la realizzazione dell'opera, il Coordinatore in fase di esecuzione deve:

- verificare, tramite opportune azioni di coordinamento, l'applicazione delle disposizioni contenute nel piano di sicurezza e coordinamento e della corretta applicazione delle procedure di lavoro;
- verificare l'idoneità dei Piani Operativi di Sicurezza ed il loro eventuale aggiornamento;
- adeguare il Piano di Sicurezza e Coordinamento all'evoluzione dei lavori e/o ad eventuali modifiche tramite emissioni di documenti specifici, ordini di servizio o verbali di riunioni di coordinamento (vedi capitolo successivo);
- organizzare tra i datori di lavoro la cooperazione ed il coordinamento delle attività nonché la loro reciproca informazione;
- verificare l'attuazione di quanto previsto negli accordi tra le parti sociali al fine di assicurare il coordinamento tra i rappresentanti per la sicurezza finalizzato al miglioramento della sicurezza in cantiere;
- segnalare al responsabile dei lavori le inosservanze previste nell'art. 92, comma e) del D.Lgs. 81/08.
- proporre al Committente, in caso di gravi inosservanze delle norme del presente decreto, la sospensione dei lavori, l'allontanamento delle imprese o dei lavoratori autonomi dal cantiere o la risoluzione del contratto;
- sospendere in caso di pericolo grave ed imminente, direttamente riscontrato, le singole lavorazioni fino alla verifica degli avvenuti adeguamenti effettuati dalle imprese interessate.
- intervenire direttamente su richiesta del Direttore Tecnico di Cantiere per valutare eventuali rischi di coordinamento e prendere decisioni in merito.

5.1.4. Obblighi del Direttore Tecnico di Cantiere dell'Appaltatore

L'Appaltatore dovrà nominare un proprio rappresentante in sito, con specifica delega a rappresentarlo per quanto attiene agli aspetti della sicurezza ed igiene dei lavoratori nei luoghi di lavoro presenti in cantiere (qualifica equipollente alla funzione di "Dirigente" identificata dal D. Lgs. 81/08). Nel caso in cui l'Appaltatore sia una Associazione o un Raggruppamento Temporaneo di Imprese (ATI o RTI), dovrà essere individuato un Direttore Tecnico di Cantiere dell'ATI (o RTI), nominato congiuntamente da tutte le imprese dell'associazione/raggruppamento; in tale caso, però, ciascuna impresa in ATI o RTI dovrà nominare un proprio Direttore tecnico di cantiere, con specifica delega a rappresentare il datore

	Tipo documento PSC		Codifica Documento 20189-GEN-PSC-01-0	Rev. 00	
Titolo					
Interventi di manutenzione straordinaria muri di sostegno di civica proprietà da attuarsi mediante Accordo Quadro (1° annualità di 3 - 2022) MOGE 20189 - CUP B37H18008160004					

di lavoro dell'impresa per gli aspetti di igiene e sicurezza nei luoghi di lavoro presenti in cantiere.

Il Direttore Tecnico di Cantiere dell'Appaltatore sovrintende le attività in svolgimento (eventualmente coadiuvato da assistenti), verifica lo stato di avanzamento e definisce giornalmente le attività da svolgere. Egli è responsabile:

- della pianificazione dei lavori afferenti all'opera appaltata e della dislocazione delle "proprie" ditte esecutrici presenti in cantiere (cioè delle imprese per le quali ha richiesto ed ottenuto autorizzazione o dato comunicazione al il committente), e delle interferenze che si possono verificare;
- della interfaccia fra il Committente e le "proprie" Imprese esecutrici che concorrono alla realizzazione dell'opera appaltata;
- della interfaccia reciproca fra le "proprie" imprese presenti in cantiere, per le quali ha richiesto ed ottenuto autorizzazione o dato comunicazione al il committente;
- della interfaccia fra le "proprie" imprese esecutrici e le altre imprese presenti in cantiere (afferenti alle altre opere appaltate) e delle interferenze che si possono verificare fra i lavori di realizzazione dell'opera appaltata e gli altri lavori in corso all'interno del cantiere (Ciascun Direttore Tecnico di Cantiere deve pianificare le attività per la realizzazione dell'opera appaltata preoccupandosi non solo di evitare interferenze fra le "proprie" imprese, ma anche fra queste e le altre imprese presenti in cantiere. Si richiede che L'Appaltatore coordini i propri lavori con gli altri Appaltatori.)
- del corretto mantenimento delle aree assegnate nei confronti della committenza;
- del corretto utilizzo delle aree di deposito individuate;
- del corretto utilizzo delle attrezzature;
- delle attrezzature, macchinari e/o materiali portati in cantiere nei confronti della committenza.

Infine, risponderà in prima persona delle modalità operative con cui saranno svolte le attività in relazione alle normative in vigore.

Nel caso in cui l'Appaltatore sia una ATI o un RTI, l'Appaltatore dovrà indicare la suddivisione dei compiti e delle conseguenti responsabilità affidate al DTCA e al DTC di ciascuna impresa dell'ATI/RTI; la suddivisione dovrà assicurare che siano svolte tutte le funzioni attribuite e le responsabilità assegnate al DTCA in caso di unica impresa Appaltatrice come sopra individuato, fermo restando che:

- il DTCA manterrà funzioni di rappresentanza dell'Appaltatore verso il Committente e verso gli altri Appaltatori nonché di pianificazione complessiva dei lavori appaltati,
- ciascun DTC avrà la delega del proprio Datore di lavoro a rappresentarlo in cantiere per quanto attiene agli aspetti di sicurezza ed igiene del lavoro e, in quanto tale, risponderà in prima persona delle modalità operative con cui saranno svolte le attività alle quali sovrintende, in relazione alle normative in vigore.

Il Direttore Tecnico di Cantiere dell'Appaltatore ed i Direttori Tecnici di cantiere delle imprese devono essere sempre presenti in cantiere.

Nella pianificazione delle attività, ciascun Direttore Tecnico di Cantiere si dovrà attenere ai principi generali di coordinamento riportati nel seguito.

	Tipo documento PSC		Codifica Documento 20189-GEN-PSC-01-0	Rev. 00	
Titolo					
Interventi di manutenzione straordinaria muri di sostegno di civica proprietà da attuarsi mediante Accordo Quadro (1° annualità di 3 - 2022) MOGE 20189 - CUP B37H18008160004					

Per quanto riguarda gli aspetti della sicurezza legati al coordinamento delle attività, il Direttore Tecnico di Cantiere dell'Appaltatore può richiedere l'intervento del Coordinatore della sicurezza in fase di esecuzione per pareri in merito.

Per ogni difformità alla normativa in vigore in materia di tutela dell'integrità fisica e della salute dei lavoratori e al Piano di Sicurezza e Coordinamento, il Coordinatore in fase di esecuzione redigerà ordini di servizio specifici indirizzati alla sua persona.

Ciascun Capocantiere potrà svolgere attività all'interno dell'area di cantiere solo se pianificata dal Direttore Tecnico di Cantiere al quale la sua impresa fa capo; il DTCA, con opportune azioni di coordinamento e, eventualmente, sentito il parere del Coordinatore della sicurezza in fase di esecuzione, verificherà le possibili interazioni fra ditte diverse (sia della propria catena di subappalti che delle altre presenti in cantiere) e approverà il piano di lavoro giornaliero o settimanale. Per le interazioni con gli altri Appaltatori (e rispettive imprese di subappalto), ciascun Direttore Tecnico di Cantiere sarà considerato il portavoce dell'Appaltatore e solo Lui potrà interloquire con i DTC degli altri Appaltatori. Per le interazioni che hanno un riferimento ad aspetti della sicurezza, ciascun Direttore Tecnico di Cantiere dovrà sempre avvisare il Coordinatore della sicurezza in fase di esecuzione. Il mancato avviso comporta una diretta assunzione delle responsabilità connesse alle decisioni prese.

5.1.5. Addetto al Servizio di Prevenzione e Protezione dell'Appaltatore in sito (ASPPS)

L'Appaltatore potrà nominare uno o più propri Addetti al Servizio di Prevenzione e Protezione in Sito, con la funzione di organizzare e mantenere l'ufficio sicurezza del cantiere. Tale ufficio avrà il compito di:

- Coadiuvare il proprio Datore di Lavoro all'assolvimento degli obblighi di cui all'art. 97 comma 3 punto b del D.Lgs. 81/08 in merito alla verifica della congruenza dei Piani Operativi di Sicurezza delle imprese esecutrici rispetto al proprio e alla loro trasmissione al Coordinatore per l'esecuzione, ove il caso anche in formato elettronico.
- Aggiornare il Piano Operativo di Sicurezza dell'Appaltatore nelle modalità espresse nel capitolo «Piano Operativo di Sicurezza» e «Criteri di analisi ed integrazioni al PSC da fornire tramite i POS»;
- collaborare con il Coordinatore in fase di esecuzione, durante le attività in cantiere, nella verifica delle applicazioni del Piano di Sicurezza e Coordinamento e dei Piani operativi di sicurezza e della normativa antinfortunistica in vigore;
- tenere tutta la documentazione afferente ad aspetti di sicurezza a disposizione delle autorità competenti;
- raccogliere tutta la documentazione di ingresso per l'Appaltatore e le Subappaltatrici e renderla disponibile per il Coordinatore in fase di esecuzione, la vigilanza di stabilimento e gli Enti di controllo;
- tenere aggiornata la situazione infortunistica di cantiere;
- redigere un Piano di Emergenza di cantiere;
- organizzare, con l'aiuto dei Datori di lavoro delle imprese incaricate, le squadre di pronto soccorso e prevenzione incendi nonché di pronto soccorso medico ai sensi del D.Lgs 81/08.

	Tipo documento PSC		Codifica Documento 20189-GEN-PSC-01-0	Rev. 00	
Titolo					
Interventi di manutenzione straordinaria muri di sostegno di civica proprietà da attuarsi mediante Accordo Quadro (1° annualità di 3 - 2022) MOGE 20189 - CUP B37H18008160004					

- adottare, in collaborazione con i Datori di lavoro, le misure necessarie ai fini della prevenzione incendi, tenendo conto delle disposizioni del Decreto Ministeriale 10 marzo 1998, e di pronto soccorso medico, secondo le indicazioni del D.lgs. 81/08 e del DM 388/03. Tali misure devono essere adeguate alla natura dell'attività, alle dimensioni del cantiere e al numero delle persone presenti.

L'Addetto al Servizio di Prevenzione e Protezione dell'Appaltatore in sito deve essere sempre presente in cantiere.

Nel caso venga nominato più di un Addetto al Servizio di Prevenzione e Protezione in Sito, dovrà essere individuato tra questi un Addetto che assuma il ruolo di Responsabile dell'Ufficio Sicurezza dell'Appaltatore in sito.

5.1.6. Obblighi dei datori di lavoro

Ciascun datore di lavoro di un'Impresa concorrente alla realizzazione dell'opera, deve:

- redigere il Piano Operativo di Sicurezza di cui all'art. 89 comma 1 lett. h) D. Lgs. 81/08, attinente alle proprie scelte autonome e relative responsabilità nell'organizzazione del cantiere e nell'esecuzione dei lavori;
- delegare il capocantiere (o altro assistente) a rappresentarlo nell'ambito del cantiere per gli aspetti attinenti alla sicurezza;
- adottare le misure conformi alle prescrizioni di cui all'allegato XIII del D.Lgs. 81/08, sia per i posti di lavoro nei cantieri all'interno dei locali, sia per i posti di lavoro all'esterno dei locali;
- curare le condizioni di rimozione dei materiali pericolosi, previo, se del caso, coordinamento con il committente o il responsabile dei lavori;
- curare che lo stoccaggio e l'evacuazione dei materiali di risulta avvengano correttamente;
- osservare le misure generali di tutela di cui all'art. 15 del D.Lgs. 81/08, e curare, in particolare:
 - il mantenimento del cantiere in condizioni ordinate e di soddisfacente salubrità;
 - la scelta dell'ubicazione di posti di lavoro tenendo conto delle condizioni di accesso a tali posti, definendo vie o zone di spostamento o di circolazione;
 - le condizioni di movimentazione dei vari materiali;
 - la manutenzione, il controllo prima dell'entrata in servizio e il controllo periodico degli impianti e dei dispositivi al fine di eliminare i difetti che possono pregiudicare la sicurezza e la salute dei lavoratori;
 - la delimitazione e l'allestimento delle zone di stoccaggio e di deposito dei vari materiali, in particolare quanto si tratta di materie e di sostanze pericolose;
 - l'adeguamento, in funzione dell'evoluzione del cantiere, della durata effettiva da attribuire ai vari tipi di lavoro o fasi di lavoro;
 - la cooperazione tra datori di lavoro e lavoratori autonomi;
 - le interazioni con le attività che avvengono sul luogo, all'interno o in prossimità del cantiere.
- consultare preventivamente i Rappresentanti per la sicurezza sul Piano di Sicurezza e Coordinamento e sul Piano Operativo di Sicurezza. Tali rappresentanti hanno il diritto di ricevere i necessari chiarimenti sui contenuti dei piani sopra detti e di formulare proposte al riguardo; inoltre, essi devono essere consultati preventivamente sulle modifiche significative da apportarsi ai piani.

I datori di lavoro devono ricevere dal Committente, attraverso il Piano di Sicurezza e Coordinamento:

- informazione sulle possibili emergenze che possono verificarsi nel cantiere in relazione alla

	Tipo documento PSC		Codifica Documento 20189-GEN-PSC-01-0	Rev. 00	
Titolo					
Interventi di manutenzione straordinaria muri di sostegno di civica proprietà da attuarsi mediante Accordo Quadro (1° annualità di 3 - 2022) MOGE 20189 - CUP B37H18008160004					

presenza simultanea o successiva di varie imprese ovvero di lavoratori autonomi che concorrono alla realizzazione dell'opera;

- indicazioni in merito ai mezzi per la lotta antincendio (tipologia ed ubicazione) previsti nel cantiere.

5.1.7. Obblighi dei Capocantiere

Ciascuna impresa esecutrice dei lavori dovrà nominare un Capocantiere che, nell'ottica del presente piano, avrà la responsabilità di applicare le direttive provenienti dal Direttore Tecnico di Cantiere dell'Appaltatore al quale fanno capo. Ciascun Capocantiere, prima dell'inizio delle attività, dovrà essere munito di delega da parte del proprio Datore di Lavoro di rappresentarlo all'interno dell'area di cantiere e di essere il riferimento per il Coordinatore della sicurezza in fase di esecuzione. Ciascun capocantiere:

- deve dare attuazione a quanto definito dal Direttore Tecnico di Cantiere dell'Appaltatore;
- deve assicurare l'applicazione del Piano di Sicurezza e Coordinamento e del proprio Piano Operativo di Sicurezza, per quanto di pertinenza con le attività seguite,
- ha l'obbligo di avvisare tempestivamente il Direttore Tecnico di Cantiere dell'Appaltatore di ogni situazione difforme a quanto previsto in sede di "Progetto della Sicurezza" (§ Con il termine "Progetto della Sicurezza" si intende l'insieme del Piano di Sicurezza e Coordinamento con successive integrazioni e dei Piani Operativi di Sicurezza delle imprese nonché tutte le verifiche, gli accertamenti, i progetti delle opere provvisorie, i progetti di prevenzione incendi e quant'altro necessario a dare compiutezza al lavoro, al fine di assicurare l'integrità fisica e la salute dei lavoratori e la tutela dell'ambiente), affinché possano essere intraprese le azioni correttive appropriate;
 - in relazione alla pianificazione e logistica definita dal Direttore Tecnico di Cantiere dell'Appaltatore, ha la responsabilità della dislocazione in campo delle risorse (uomini e mezzi) di propria pertinenza e delle interferenze che si possono verificare;
 - per quanto di propria competenza e responsabilità, deve accertare la possibilità di esecuzione in sicurezza dell'operazione, sia per le persone a terra che per le persone sui mezzi;
 - informare i propri lavoratori delle attività svolte nel cantiere e della loro localizzazione, con particolare riferimento alle attività svolte nelle aree limitrofe alla propria zona di intervento.

Ad ogni modo, si evidenzia che ciascuna impresa deve predisporre una organizzazione in cantiere capace di gestire le problematiche di sicurezza e salute per le lavorazioni di pertinenza e per il contesto in cui queste vengono svolte. Pertanto, in ragione dell'entità della forza lavoro presente in cantiere e della tipologia delle attività svolte nonché della conseguente necessità di supervisione delle lavorazioni, di informazione delle maestranze e di soddisfacimento degli adempimenti di legge in materia di sicurezza e salute, l'impresa dovrà dimensionare l'organizzazione della sicurezza in cantiere, eventualmente affiancando al Capocantiere un Responsabile della Sicurezza, presente giornalmente in cantiere durante il normale orario lavorativo ed addetto alla definizione ed alla verifica in campo della corretta attuazione delle procedure, uso dei macchinari e degli apprestamenti di sicurezza, alla informazione delle maestranze in merito ai rischi presenti ed alle corrette procedure di lavoro, all'aggiornamento delle procedure di lavoro medesime, ad interfacciarsi con il Coordinatore per la Sicurezza in fase di Esecuzione e alla predisposizione della documentazione richiesta dalla legge.

5.1.8. Obblighi dei lavoratori autonomi

I lavoratori autonomi che esercitano direttamente la propria attività nei cantieri:

	Tipo documento PSC		Codifica Documento 20189-GEN-PSC-01-0	Rev. 00	
Titolo					
Interventi di manutenzione straordinaria muri di sostegno di civica proprietà da attuarsi mediante Accordo Quadro (1° annualità di 3 - 2022) MOGE 20189 - CUP B37H18008160004					

- utilizzano le attrezzature di lavoro in conformità alle disposizioni del titolo III del D. Lgs. 81/08;
- utilizzano i dispositivi di protezione individuale conformemente a quanto previsto dal titolo III del D. Lgs. 81/08;
- si adeguano alle indicazioni fornite dal coordinatore per l'esecuzione dei lavori, ai fini della sicurezza.

5.1.9. Obblighi dei lavoratori

Ciascun lavoratore deve prendersi cura della propria sicurezza, della propria salute e di quella delle altre persone presenti sul luogo di lavoro, su cui possono ricadere gli effetti delle sue azioni o omissioni, conformemente alla sua formazione ed alle istruzioni e ai mezzi forniti dal datore di lavoro.

In particolare i lavoratori sono tenuti a rispettare gli obblighi di cui all'art. 20 del D. Lgs. 81/08, fra i quali si rimarcano i seguenti:

- osserva le disposizioni e le istruzioni impartite dal datore di lavoro, dai dirigenti e dai preposti, ai fini della protezione collettiva e individuale;
- utilizza correttamente i macchinari, le apparecchiature, gli utensili, le sostanze e i preparati pericolosi, i mezzi di trasporto e le altre attrezzature di lavoro, nonché i dispositivi di sicurezza;
- utilizza in modo appropriato i dispositivi di protezione messi a disposizione;
- segnala immediatamente al datore di lavoro, al dirigente o al preposto le deficienze dei mezzi e dispositivi di cui sopra, nonché le altre eventuali condizioni di pericolo di cui venga a conoscenza adoperandosi direttamente, in caso di urgenza, nell'ambito delle proprie competenze e possibilità, per eliminare o ridurre tali deficienze;
- non rimuove né modifica senza autorizzazione i dispositivi di sicurezza o di segnalazione o di controllo;
- non compie di propria iniziativa operazioni o manovre che non sono di sua competenza, ovvero che possano compromettere la sicurezza propria o di altri lavoratori;
- si sottopone ai controlli sanitari previsti;
- contribuisce, insieme al datore di lavoro, ai dirigenti e ai preposti, all'adempimento di tutti gli obblighi imposti dall'autorità competente, o comunque necessari per tutelare la sicurezza e la salute dei lavoratori.

Il lavoratore, inoltre:

- deve dare immediata notizia di qualsiasi infortunio, anche se di lieve entità, al proprio datore di lavoro (e/o suo rappresentante in cantiere).
- non deve simulare un infortunio o l'aggravamento doloso delle sue conseguenze.

5.2. Imprese

Prima dell'inizio dei lavori (risultante da apposito verbale), l'Appaltatore dovrà presentare al il committente la seguente documentazione:

- piano operativo di sicurezza;
- eventuale proposta in integrazione al PSC sviluppata sulla base della progettazione esecutiva e della pianificazione di dettaglio dei lavori;

	Tipo documento PSC		Codifica Documento 20189-GEN-PSC-01-0	Rev. 00	
Titolo					
Interventi di manutenzione straordinaria muri di sostegno di civica proprietà da attuarsi mediante Accordo Quadro (1° annualità di 3 - 2022) MOGE 20189 - CUP B37H18008160004					

- dati identificativi dell'impresa aggiudicataria;
- copia della visura camerale dell'impresa;
- certificato iscrizione alla Cassa Edile (se applicabile) dal quale si evinca la categoria;
- nomina del Direttore Tecnico di Cantiere (DTCA), con delega da parte dell'Appaltatore a rappresentarlo per quanto attiene gli aspetti della sicurezza e igiene dei luoghi di lavoro;
- nomina del Responsabile/Addetto al Servizio di Prevenzione e Protezione dell'Appaltatore in sito (ASPPS) (se nominato);
- dichiarazione del tipo di contratto collettivo nazionale applicato ai dipendenti;
- dichiarazione dell'organico medio annuo, distinto per qualifica, corredata dagli estremi delle denunce dei lavoratori all'INPS, all'INAIL e alla Cassa Edile (ove applicabile);
- DURC e copia di attestazioni di avvenuto pagamento Cassa Edile (se applicabile);
- dichiarazione di impiego in cantiere esclusivamente di lavoratori in regola con disposizioni contrattuali vigenti e dichiarazione di regolarità contributiva INPS, INAIL e Cassa Edile (ove applicabile) per i lavoratori impiegati in cantiere;
- polizze assicurative;
- dichiarazione di avere messo a disposizione dei propri rappresentanti dei lavoratori copia del Piano di Sicurezza e Coordinamento, prima dell'accettazione dell'ordine;
- dichiarazione di accettazione del Piano di Sicurezza e Coordinamento;
- dichiarazione di avere messo a disposizione dei propri rappresentanti dei lavoratori copia del Piano di Sicurezza e Coordinamento e del Piano Operativo di Sicurezza, almeno dieci giorni prima dell'inizio dei lavori;
- Denuncia di nuovo lavoro all'INAIL.

L'Appaltatore potrà usufruire di subappaltatori, nel rispetto della normativa in vigore. L'Appaltatore è tenuto a consegnare copia del PSC (e delle sue integrazioni) e del proprio POS alle singole imprese esecutrici.

Tutte le imprese esecutrici ed i lavoratori autonomi dovranno avere idoneità tecnico professionale in relazione ai lavori da affidare in appalto o contratto d'opera.

5.3. Subappalto/Subfornitura

E' ammesso il ricorso al subappalto nell'ambito delle normative in vigore (vedi Capitolato d'Appalto) e solo dietro approvazione del Committente.

L'Appaltatore, prima di subappaltare parte dell'opera, dovrà farne richiesta al Committente e ricevere approvazione. Per la documentazione da allegare alla richiesta di subappalto si rimanda al Capitolato Speciale d'Appalto ed alle indicazioni che saranno fornite dal Committente.

L'Appaltatore dovrà dare comunicazione al il committente anche delle imprese a cui ha affidato una fornitura, fornendo documentazione come da indicazioni del Committente e del Capitolato Speciale d'Appalto.

	Tipo documento PSC		Codifica Documento 20189-GEN-PSC-01-0	Rev. 00	
Titolo					
Interventi di manutenzione straordinaria muri di sostegno di civica proprietà da attuarsi mediante Accordo Quadro (1° annualità di 3 - 2022) MOGE 20189 - CUP B37H18008160004					

Ogni Appaltatore ha l'obbligo di consegnare copia del Piano di Sicurezza e Coordinamento a ciascuna propria ditta subappaltatrice e subfornitrice che opererà in cantiere. Inoltre, prima dell'inizio dei lavori in subappalto, l'impresa subappaltatrice o subfornitrice che opererà in cantiere dovrà redigere il proprio Piano Operativo di Sicurezza specifico per i lavori subappaltati e, tramite l'Appaltatore, consegnarlo al Coordinatore per la sicurezza in fase di esecuzione.

Disposizioni particolari per le imprese esecutrici

Ciascuna impresa esecutrice (sia essa subfornitrice o subappaltatrice) potrà accedere al Sito solo dopo che l'Appaltatore avrà ricevuto espressa autorizzazione al subappalto da parte del il committente, in seguito a richiesta inoltrata dall'Appaltatore medesimo. Per la modalità di richiesta di Subappalto si rimanda al Capitolato Speciale d'Appalto.

I responsabili delle imprese che operano in cantiere sono **obbligati a:**

- ◆ prima dell'inizio dei rispettivi lavori e, comunque, prima di far accedere mezzi e maestranze al cantiere, fornire all'Appaltatore l'elenco delle persone e degli automezzi che devono accedere al cantiere, al fine di ottenere le autorizzazioni previste (vedi paragrafi successivi);
- ◆ rispettare tutti i disposti di cui ai D. Lgs. 81/08 e successive modifiche ed integrazioni;
- ◆ nella predisposizione del piano operativo di sicurezza del cantiere, prendere in considerazione tutte le indicazioni contenute nel PSC e nel POS dell'Appaltatore;
- ◆ effettuare sistematicamente, attraverso i propri livelli direttivi e di coordinamento, controlli ed ispezioni di sicurezza;
- ◆ esigere che il personale operante in cantiere si attenga sempre e rigorosamente alle norme di legge (nazionali, internazionali), alle norme di buona tecnica, ed ai principi di sicurezza.

L'Appaltatore è tenuto a comunicare al committente l'inizio dei lavori delle proprie imprese esecutrici.

5.4. Ingresso

L'ingresso al cantiere è consentito solo alle maestranze regolarmente iscritte sul libro matricola delle imprese autorizzate ad eseguire lavori (vedi capitolo sopra).

Per l'ingresso all'area di cantiere, il personale dovrà essere dotato di apposito tesserino che dovrà accompagnare il lavoratore durante tutta la permanenza all'interno del cantiere. Il tesserino, da predisporre a cura e spese dell'Appaltatore, dovrà essere conforme quantomeno alle disposizioni di cui all'articolo 18, comma 1, lettera u) del D.Lgs. 81/08 e successive modifiche e integrazioni.

Ciascun lavoratore operante in cantiere è tenuto a portare con sé il tesserino e ad esibirlo al personale preposto in caso di richiesta (Coordinatore per la sicurezza in fase di esecuzione, personale del il committente, Enti di controllo, ecc.).

Qualora, a seguito di un controllo, un lavoratore risultasse sprovvisto di tesserino, il committente potrà ordinarne l'allontanamento dal cantiere, a tempo determinato o indeterminato.

Tutti i mezzi e le attrezzature che un'impresa intende utilizzare e portare in cantiere dovranno preventivamente essere comunicati al rispettivo Appaltatore, fornendo quanto meno i dati di seguito elencati (ulteriori informazioni potranno essere richieste in sede esecutiva sia

	Tipo documento PSC		Codifica Documento 20189-GEN-PSC-01-0	Rev. 00	
Titolo					
Interventi di manutenzione straordinaria muri di sostegno di civica proprietà da attuarsi mediante Accordo Quadro (1° annualità di 3 - 2022) MOGE 20189 - CUP B37H18008160004					

dall'Appaltatore che dal Coordinatore per la Sicurezza in esecuzione che dal il committente).

Attrezzature

Ogni impresa operante in cantiere deve compilare una lista delle attrezzature impiegate in cantiere.

Ciascuna attrezzatura dovrà essere accompagnata da:

- se commercializzata dopo 09/1996:
 - dichiarazione di conformità CE del fabbricante;
 - libretto d'uso e manutenzione;
 - marcatura CE;
- se commercializzata antecedentemente al 09/1996:
 - dichiarazione del fabbricante di rispetto norme antinfortunistiche;
 - libretto di uso e manutenzione o istruzioni d'uso equipollenti.

Mezzi

Per ciascun mezzo circolante in aree di cantiere, l'impresa che ne farà uso dovrà presentare richiesta di ingresso indicando:

- tipologia mezzo,
- n° di targa o di matricola,
- estremi assicurazione RCT e/o RCA.

Ciascun mezzo operante in cantiere dovrà essere accompagnato da:

- libretto di immatricolazione (automezzi in genere e mezzi con possibilità di circolazione su strada),
- dichiarazione di conformità CE o dichiarazione equipollente (per macchine commercializzate antecedentemente 09/1996) – escluso automezzi ed autovetture,
- libretto di uso e manutenzione,
- apparecchi di sollevamento:
 - libretto di omologazione,
 - verifica trimestrale delle funi e delle catene riportata sul libretto di omologazione,
 - verifica annuale,
 - collaudo installatore per apparecchi da installare in sito,
- verifiche periodiche effettuate (tagliandi, revisioni, manutenzioni programmate),
- certificazione ISPEL relativa ad eventuali radiocomandi.

Per l'ingresso dei mezzi varranno le seguenti regole:

- divieto di accesso alle macchine al di fuori delle aree di parcheggio predisposte dall'Appaltatore (all'interno dell'area di cantiere);
- accesso dei mezzi di trasporto delle ditte solo fino all'area di accantieramento ed

	Tipo documento PSC		Codifica Documento 20189-GEN-PSC-01-0	Rev. 00	
Titolo					
Interventi di manutenzione straordinaria muri di sostegno di civica proprietà da attuarsi mediante Accordo Quadro (1° annualità di 3 - 2022) MOGE 20189 - CUP B37H18008160004					

esclusivamente per il tempo necessario allo scarico forniture/attrezzature,

- accesso dei mezzi di sollevamento e mezzi d'opera all'area del Sito (camion, betoniere, pompe cls., trivelle, escavatori, piattaforme, carrelli elevatori, ecc.) solo se dichiarati all'Appaltatore.

Durante l'intero intervento, a partire dalle fasi di bonifica e strip-out a quelle di demolizione, l'accesso alle aree di cantiere è consentito esclusivamente alle maestranze (vedi sopra) delle imprese operanti nel cantiere.

Durante la fase specifica di demolizione dei volumi, sia fuori che entro terra, l'Impresa dovrà individuare una supervisione a terra che verifichi e faccia rispettare l'osservanza del divieto di accesso alla zona interessata delle demolizioni e nel raggio di azione dei mezzi d'opera.

5.5. Programma lavori e Coordinamento

5.5.1. Pianificazione dei lavori

Il presente Piano di Sicurezza e Coordinamento è stato elaborato sulla base della pianificazione dei lavori stabilita in sede di progettazione, per la quale si rimanda agli elaborati progettuali. In ogni caso, indipendentemente dal livello di dettaglio di tale pianificazione, l'Appaltatore dovrà sviluppare una propria pianificazione di dettaglio congruente con le effettive modalità operative prescelte per il compimento dell'opera appaltata.

A prescindere dal grado di completezza della progettazione prima che i lavori abbiano inizio, è atteso che la pianificazione sia rivisitata in corso d'opera in ragione della necessità di coordinamento con la pianificazione esecutiva di altri appalti, delle condizioni atmosferiche, di imprevisti incontri, di varianti e modifiche occorse. Inoltre, l'organizzazione del cantiere e le modalità operative di esecuzione dei lavori sono scelta esclusiva ed insindacabile delle imprese, che potrebbero comportare ulteriori variazioni alla pianificazione di progetto. **L'Appaltatore è tenuto ad aggiornare il programma dei propri lavori in fase con l'avanzamento degli stessi.**

5.5.2. Coordinamento dei lavori

Per tenere dietro a tutte le variabili sopra accennate, è necessario istituire una organizzazione che, a fronte dell'avanzamento lavori e della pianificazione aggiornata delle attività (a cura di ciascun Appaltatore), valuti i rischi di interferenza e le procedure di lavoro, dando disposizioni tese ad eliminare o ridurre al minimo detti rischi e eventuali disposizioni integrative a dette procedure.

All'apertura del cantiere sarà istituito un Gruppo di Coordinamento della Sicurezza, attivo durante tutta la vita del cantiere, e formato esclusivamente dalle seguenti persone:

- Responsabile dei lavori;
- Coordinatore della sicurezza in fase di esecuzione;
- Capocantiere dell'Appaltatore;
- Direttori Tecnici di Cantiere;
- Addetti al Servizio di Prevenzione e Protezione degli Appaltatori in Sito (ove nominati).

	Tipo documento PSC		Codifica Documento 20189-GEN-PSC-01-0	Rev. 00	
Titolo					
Interventi di manutenzione straordinaria muri di sostegno di civica proprietà da attuarsi mediante Accordo Quadro (1° annualità di 3 - 2022) MOGE 20189 - CUP B37H18008160004					

Tale gruppo si riunirà presso il cantiere. La frequenza delle riunioni del gruppo saranno definite dal Coordinatore della sicurezza in fase di esecuzione, in funzione della tipologia delle attività in corso.

La pianificazione dei lavori ed il coordinamento delle attività in cantiere dovranno essere svolte nel rispetto dei principi generali riportati nel seguito.

E' opportuno evidenziare che l'Appaltatore ha la responsabilità della pianificazione dei lavori appaltati e del coordinamento delle rispettive attività, quindi della effettiva esecuzione di quanto pianificato nei tempi e nei modi previsti. Il Coordinatore per la Sicurezza in fase di esecuzione, preso atto della pianificazione di ciascun Appaltatore e delle modalità di intervento delle imprese, può richiedere la revisione della pianificazione e dare disposizioni, anche ad un singolo Appaltatore, tese ad eliminare o ridurre al minimo rischi di interferenza.

Nell'ambito del Gruppo di coordinamento si identificano i compiti di seguito descritti.

Compiti del Responsabile dei Lavori

Il Responsabile dei lavori potrà presiedere alle riunioni con lo scopo di supervisione e rappresentante della committenza. Egli potrà esprimere pareri e/o prendere decisioni sentiti i pareri degli altri membri del gruppo di coordinamento. Il Responsabile dei Lavori può farsi rappresentare dal Coordinatore in fase di esecuzione o da altra persona di sua fiducia.

Compiti del Coordinatore della sicurezza in fase di esecuzione

Il Coordinatore della sicurezza in fase di esecuzione, nei limiti delle sue competenze previste dalla legge, deve, acquisito dall'Appaltatore lo stato di avanzamento dei lavori e delle attività in corso, predisporre il coordinamento delle diverse imprese al fine di limitare l'esposizione ai pericoli dei lavoratori coinvolti. Nel caso in cui i rischi non potessero essere annullati, egli deve individuare le misure di tutela più idonee. Il Coordinatore in fase di esecuzione emetterà le sue decisioni sotto forma di ordini di servizio e/o decisioni sul verbale di riunione del gruppo di coordinamento.

Il Coordinatore per la Sicurezza in fase di Esecuzione dovrà redigere il verbale del gruppo di coordinamento.

Il verbale della riunione e coordinamento costituirà integrazione al PSC specificatamente per quanto riferito al programma lavori esaminato nella riunione e indicato nel verbale medesimo.

Compiti del Direttore Tecnico di Cantiere dell'Appaltatore.

Ciascun Direttore Tecnico di Cantiere deve:

- comunicare al Coordinatore della sicurezza in fase di esecuzione:
 - o lo stato di avanzamento dei lavori;
 - o le operazioni previste a breve e medio tempo (3 mesi) che richiedono un'attività di coordinamento specifica, indicando luogo, periodo e tipologia della attività; in particolare, segnalare:
 - l'installazione di impianti di sollevamento e l'impiego di autogrù;

	Tipo documento PSC		Codifica Documento 20189-GEN-PSC-01-0	Rev. 00	
Titolo					
Interventi di manutenzione straordinaria muri di sostegno di civica proprietà da attuarsi mediante Accordo Quadro (1° annualità di 3 - 2022) MOGE 20189 - CUP B37H18008160004					

- il montaggio di opere provvisionali;
- scavi;
- la necessità di eseguire lavori in aree diverse da quelle prese in consegna;
- la necessità di aree di stoccaggio provvisorio aggiuntive rispetto a quelle messe a disposizione;
- trasporti eccezionali;
- eventuali attività specifiche che possono presentare rischi particolari al fine che questi possa emettere specifici ordini di servizio o possa aggiornare il piano di sicurezza e coordinamento;
- effettuare osservazioni su:
 - le decisioni prese dal Responsabile dei Lavori;
 - gli ordini di servizio emessi dal Coordinatore della sicurezza in fase di esecuzione;
- dare attuazione a quanto definito in sede di riunione.

Compiti del Capocantiere dell'Appaltatore e delle Subappaltatrici

Il Capocantiere dell'Appaltatore e delle imprese subappaltatrici devono:

- comunicare al Coordinatore per la sicurezza in fase di esecuzione l'indirizzo ove recapitare tutta la documentazione del gruppo di coordinamento;
- nominare e comunicare al Coordinatore per la sicurezza in fase di esecuzione il nominativo di eventuali loro sostituti;
- effettuare osservazioni sulle decisioni prese dal Responsabile dei Lavori;
- effettuare osservazioni sugli ordini di servizio emessi dal Coordinatore per la sicurezza in fase di esecuzione;
- informare tutte le imprese subappaltatrici delle decisioni e ordini di servizio presi, per quanto di loro pertinenza
- attuare quanto stabilito nella riunione di coordinamento della sicurezza.

Compiti del Addetto al Servizio di Prevenzione e Protezione dell'Appaltatore in sito

Ciascun Addetto al Servizio di Prevenzione e Protezione dell'Appaltatore in sito ha la funzione di:

- convocare alla riunione i partecipanti del proprio Appaltatore;
- inviare il verbale della riunione a tutte le imprese subappaltatrici.

5.5.3. Riunione di Coordinamento della Sicurezza

Nella riunione dovranno essere esaminati in modo sistematico quanto meno i seguenti aspetti:

- imprese presenti;
- esame problematiche di sicurezza emerse nel periodo intercorso dalla precedente riunione;

	Tipo documento PSC		Codifica Documento 20189-GEN-PSC-01-0	Rev. 00	
Titolo					
Interventi di manutenzione straordinaria muri di sostegno di civica proprietà da attuarsi mediante Accordo Quadro (1° annualità di 3 - 2022) MOGE 20189 - CUP B37H18008160004					

- programma lavori periodo successivo (fino alla prossima riunione);
- interferenze e sovrapposizioni;
- azioni di sicurezza da attuare a cura delle imprese esecutrici, in ragione delle problematiche evidenziate in campo e/o dell'analisi delle attività effettuata in sede di riunione.

A questi aspetti se ne possono aggiungere altri, di volta in volta, in ragione di specificità legate all'avanzamento lavori, richieste pervenute dalle imprese o dal Committente, ecc..

In sede di riunione, i programmi del periodo esaminato, messi a punto dall'Appaltatore per i lavori appaltati, devono essere esaminati in modo sovrapposto, ponendo l'attenzione ad ogni giorno lavorativo, ed eventualmente corretti per evitare interferenze o sovrapposizioni spaziali oppure minimizzarne i rischi; in corso d'opera, inoltre, possono manifestarsi varianti al programma definito in sede di riunione, che le imprese esecutrici sono tenute a comunicare prontamente all'Appaltatore dal quale hanno ricevuto l'Ordine e al Coordinatore per la Sicurezza in fase di Esecuzione.

In caso di interventi ritenuti urgenti, si dovrà intervenire prontamente secondo quanto deciso in sede di riunione.

Il verbale della riunione e coordinamento costituirà integrazione al PSC specificatamente per quanto riferito al programma lavori esaminato nella riunione e indicato nel verbale medesimo e le correlate valutazioni e prescrizioni espresse dal CSE.

A prescindere dalla data di effettiva stesura e consegna del verbale, le decisioni prese in sede di riunione diventeranno operative, salvo il caso di rimandi ad approfondimenti post- riunione, che dovranno essere espressamente indicati. Le decisioni prese dovranno essere messe in atto dalle imprese, ciascuno per la propria pertinenza, nei tempi che saranno definiti nelle riunioni medesima.

Si precisa che nel caso in sede di riunione sia proposta una modalità operativa diversa da quella descritta nel POS con segnato dall'impresa e ritenuto idoneo dal CSE, Impedirà procedere ad aggiornare il POS con la nuova modalità e la correlata valutazione del rischio, e a sottoporlo al CSE per valutazione di idoneità, non costituendo il verbale una integrazione ai POS delle imprese, anche quando la nuova modalità sia stata compiutamente descritta ed esaminata in sede di riunione.

Nel verbale della riunione del gruppo di coordinamento della sicurezza dovranno essere riportati come minimo:

- i nominativi dei presenti e relativa società di appartenenza e/o qualifica;
- comunicazione degli Appaltatori sullo stato di avanzamento dei lavori e richiesta di coordinamento;
- decisioni del Responsabile dei Lavori;
- ordini di servizio del Coordinatore della sicurezza in fase di esecuzione;
- ogni osservazione dei partecipanti.

Su richiesta di uno dei membri del gruppo di coordinamento, la riunione potrà anche svolgersi all'interno dell'area di cantiere per prendere visione direttamente di problematiche specifiche.

	Tipo documento PSC		Codifica Documento 20189-GEN-PSC-01-0	Rev. 00	
Titolo					
Interventi di manutenzione straordinaria muri di sostegno di civica proprietà da attuarsi mediante Accordo Quadro (1° annualità di 3 - 2022) MOGE 20189 - CUP B37H18008160004					

I membri del gruppo di coordinamento potranno chiamare il Coordinatore della Sicurezza in fase di esecuzione per problemi specifici anche fuori dalla riunione periodica. In tali casi il Coordinatore suddetto deciderà se indire una riunione apposita o emettere, per quanto di sua competenza e sentiti eventualmente gli altri membri del gruppo, uno specifico ordine di servizio.

La partecipazione al gruppo di coordinamento è obbligatoria. Ciascun membro potrà essere sostituito da persona di fiducia ed esclusivamente munita di delega.

Principi generali per il coordinamento delle attività in cantiere

Il DTCA di ciascuna Impresa Appaltatrice ha il ruolo di coordinatore dei lavori appaltati all'interno del cantiere. Egli è tenuto a pianificare e coordinare le attività delle diverse imprese esecutrici tramite disposizioni ai capicantiere.

Prima di iniziare ogni attività, il DTCA ed i Capicantiere delle Imprese esecutrici, ciascuno per la propria competenza e responsabilità, devono accertare la possibilità di esecuzione in sicurezza dell'operazione, sia per le persone a terra che per le persone sui mezzi.

In particolare, preventivamente all'inizio delle operazioni il DTCA deve pianificare le attività sulla scorta di:

- le lavorazioni svolte nel giorno, anche dalle imprese subappaltatrici,
- le aree interessate dai lavori,
- le zone e gli impianti a particolare rischio
- le opere provvisorie da impiegare,
- gli impianti di cantiere da utilizzare, con particolare riferimento all'impianto elettrico,
- la movimentazione di carichi e di mezzi, sia all'interno delle aree del Sito prese in consegna che nelle altre aree di cantiere,
- la presenza, nell'area presa in consegna, di lavorazioni eseguite da imprese facenti capo ad altri Appaltatori, per le quali deve rilasciare permesso di lavoro;
- lavorazioni da eseguire in aree diverse da quelle prese in consegna, per le quali deve richiedere permesso di lavoro agli Appaltatori ai quali dette aree sono state consegnate;
- in generale, la presenza, nell'area del cantiere, di altre lavorazioni afferenti ad altri Appaltatori.

La pianificazione dovrà tenere conto dei seguenti punti di verifica:

- l'esistenza di attività che comportano livelli di rumore tali da esporre lavoratori limitrofi a $Leq > 80$ dB(A), provvedendo, in tal caso, ad attuare quanto disposto dal titolo VIII capo II del D. Lgs. 81/08,
- la presenza di attività spazialmente e/o temporalmente sovrapposte, definendo, di conseguenza, la possibilità di svolgere le stesse in sicurezza, eventualmente mettendo preventivamente in atto opportune misure di tutela, o la necessità di sospendere una o più attività, differendole temporalmente, qualora non sussistano le condizioni per operare in sicurezza,
- l'interferenza di movimentazione di carichi o di mezzi con altre attività presenti in cantiere, provvedendo, se il caso lo richiede, ad attuare opportune misure di tutela atte

	Tipo documento PSC		Codifica Documento 20189-GEN-PSC-01-0	Rev. 00	
Titolo					
Interventi di manutenzione straordinaria muri di sostegno di civica proprietà da attuarsi mediante Accordo Quadro (1° annualità di 3 - 2022) MOGE 20189 - CUP B37H18008160004					

a salvaguardare l'integrità fisica dei lavoratori presenti in cantiere (quali protezioni, passaggi protetti, limitazioni di corsa della gru, ecc.);

- la disponibilità di impianti di cantiere in relazione all'uso richiesto, nonché la dislocazione delle utenze e dei relativi allacciamenti, con particolare riferimento al carico elettrico impegnato su ogni presa potenza ed amperaggio rispetto a quello erogabile,
- la disponibilità dell'uso di opere provvisionali, con particolare riferimento al ponteggio ed ai piani agibili di questo,
- l'esistenza di attività che comportano esposizione a rischi da superfici calde, elettrici, scoppio, rischi chimici, ecc.
- in generale, l'esistenza di attività che comportano esposizione a rischi particolari per i lavoratori limitrofi, provvedendo, se il caso lo richiede, ad attuare opportune misure di tutela atte a salvaguardare l'integrità fisica dei lavoratori presenti in cantiere.

L'attività di pianificazione deve essere fatta acquisiti i pareri e le informazioni, sulle attività da svolgere, dei Capicantiere di tutte le Imprese esecutrici.

Ciascun Capocantiere deve rivolgersi al DTCA per definire la possibilità di eseguire qualsiasi attività all'interno del cantiere nonché di utilizzare gli impianti, le opere provvisionali, i mezzi di sollevamento, le aree di deposito.

Tutti i lavoratori devono essere giornalmente informati reciprocamente delle attività svolte nel cantiere e della loro localizzazione. Tale informazione è a cura dei Capicantiere.

Al termine di una attività, i luoghi devono essere lasciati in sicurezza, e l'Impresa che ha creato la condizione di pericolo deve predisporre la messa in sicurezza del luogo (ivi inclusi macchinari e impianti). Il capocantiere dell'impresa esecutrice ha l'obbligo di verificare che il luogo ed i macchinari siano stati messi in sicurezza al termine delle operazioni.

5.5.4. Consultazione dei Rappresentanti dei lavoratori per la sicurezza

Il coordinatore per la sicurezza in fase di esecuzione dovrà verificare, anche tramite acquisizione di dichiarazione, quanto stabilito dall'art. 102 del D.Lgs. 81/08 e successive modifiche ed integrazioni.

A discrezione del Coordinatore per la sicurezza in fase di esecuzione e sulla base delle problematiche del cantiere emerse in corso d'opera, egli potrà indire riunioni in cui saranno invitati anche i rappresentanti per la sicurezza dei lavoratori delle ditte incaricate, al fine di verificare quanto stabilito dall'art. 102 del D.L.gs. 81/08 e successive modifiche ed integrazioni.

5.5.5. Informazione dei lavoratori

Tutte le maestranze aventi titolo a lavorare in cantiere dovranno all'inizio dei lavori di pertinenza ricevere informazione quanto meno in merito a:

- le attività in corso al momento dell'ingresso in cantiere,

	Tipo documento PSC		Codifica Documento 20189-GEN-PSC-01-0	Rev. 00	
Titolo					
Interventi di manutenzione straordinaria muri di sostegno di civica proprietà da attuarsi mediante Accordo Quadro (1° annualità di 3 - 2022) MOGE 20189 - CUP B37H18008160004					

- i principali rischi connessi alle lavorazioni in essere,
- vincoli nella conduzione dei lavori
- norme di comportamento generale e i principali DPI da indossare per accedere al cantiere.

Oltre a questo, le maestranze dovranno essere formate dal proprio datore di lavoro sui lavori da eseguire, i rischi specifici connessi e le procedure di lavoro da adottare, che dovranno tenere conto delle particolarità del cantiere, come sopra più volte esposto e richiesto.

6. Documentazione

6.1. Documentazione di cantiere

In cantiere, dovranno essere custoditi dalle ditte incaricate (appaltatrici e subappaltatrici) ed esibiti su richiesta del Coordinatore in fase di esecuzione o del Responsabile dei Lavori i seguenti documenti

- copia del Piano di Sicurezza e Coordinamento, del Piano Operativo di Sicurezza dell'Appaltatore e dei singoli Piani Operativi di Sicurezza delle imprese esecutrici, con relative varianti in corso d'opera (se presenti);
- copia dei verbali delle riunioni di coordinamento e delle comunicazioni ed ordini di servizio del Coordinatore per la sicurezza in fase di esecuzione;
- copia della notifica preliminare, redatta ai sensi dell'art. 99 del D. Lgs. 81/08 inviata alla ASL e alla Direzione Provinciale del lavoro competenti per territorio;
- Verifica limiti emissione sonora ed eventuale richiesta di deroga inoltrata al Comune;
- Piani di sollevamento,
- progetti dei ponteggi ad opera di ingegnere o architetto abilitato per ponteggi difforni da schemi tipo o per altezze superiori a 20 m;
- Progetti puntellamenti ed opere provvisoriale speciali;
- Progetti dei basamenti delle gru
- Piani di montaggio, uso e smontaggio dei ponteggi;
- Piano o Procedure di Emergenza Interne di cantiere;
- copia iscrizione alla C.C.I.A.A.;
- documentazione comprovante la regolarità contributiva INPS, INAIL e Cassa Edile (se applicabile);
- copia del registro infortuni;
- copia del libro matricola dei dipendenti;
- copia del registro delle visite mediche
- copia del registro delle vaccinazioni antitetaniche
- registro di carico/scarico rifiuti;
- giornale dei lavori;
- copia delle comunicazioni di inizio lavori alla Cassa edile ed agli enti previdenziali ed assicurativi di ogni singola impresa esecutrice;
- copia delle dichiarazioni e nomine previste, nonché delle autorizzazioni al subappalto (solo per le imprese subappaltatrici).

Tale elenco è da considerarsi 'in via esemplificativa e non esaustiva'.

Inoltre, in via del tutto indicativa e non esaustiva, dovrà essere conservata negli uffici del cantiere

	Tipo documento PSC		Codifica Documento 20189-GEN-PSC-01-0	Rev. 00	
Titolo					
Interventi di manutenzione straordinaria muri di sostegno di civica proprietà da attuarsi mediante Accordo Quadro (1° annualità di 3 - 2022) MOGE 20189 - CUP B37H18008160004					

anche la seguente documentazione (ove applicabile):

- libretti di omologazione degli apparecchi di sollevamento ad azione non manuale di portata superiore a 200 kg;
- copia di denuncia di installazione per gli apparecchi di sollevamento non manuali di portata superiore a 200 kg;
- verifica trimestrale delle funi e delle catene riportata sul libretto di omologazione degli apparecchi di sollevamento;
- verifica annuale degli apparecchi di sollevamento non manuali di portata superiore a 200 kg;
- denuncia installazione gru;
- certificazione dell'ISPESL relativa all'eventuale radiocomando degli apparecchi di sollevamento;
- copia di autorizzazione ministeriale e relazione tecnica per i ponteggi metallici fissi;
- disegno esecutivo del ponteggio firmato dal responsabile di cantiere per ponteggi montati secondo schemi tipo;
- progetto del ponteggio ad opera di ingegnere o architetto abilitato per ponteggi difformi da schemi tipo o per altezze superiori a 20 m;
- dichiarazione di conformità DM37/08 per impianto elettrico di cantiere;
- segnalazione all'esercente l'energia elettrica per lavori effettuati a meno di 5 metri dalle linee elettriche stesse;
- dichiarazione di corretta installazione degli impianti di protezione contro le scariche atmosferiche (sostitutiva ex Modello A), inoltrata all'ISPESL competente per territorio;
- dichiarazione di corretta installazione degli impianti di messa a terra (sostitutiva ex Modello B), inoltrata all'ISPESL competente per territorio;
- documentazione comprovante l'avvenuta verifica semestrale degli estintori;
- certificato di prevenzione incendi per le attività di cantiere soggette a controllo VVF;
- inventario delle attrezzature e macchine, con relative documentazioni ed istruzioni d'uso;
- Libretti degli eventuali apparecchi a pressione se superiori ai 25lt
- schede di sicurezza prodotti utilizzati (vedi anche capitolo seguente).

6.2. Lavorazioni particolari

6.2.1. Documentazione per il ricorso al Nolo di Mezzi e Attrezzature

a) Nolo a freddo (senza operatore)

Nel caso l'Appaltatore debba fare ricorso ad attrezzature e/o mezzi a noleggio dovrà fornire al committente, per l'accesso all'area, la stessa documentazione prevista per i mezzi e le attrezzature di sua proprietà.

b) Nolo a caldo (con operatore)

Il ricorso da parte dell'Appaltatore ad attrezzature e/o mezzi a noleggio, dotati di operatore, si configura come un Subappalto; in questi casi l'Appaltatore dovrà seguire la procedura autorizzativa prevista per il Subappalto.

	Tipo documento PSC		Codifica Documento 20189-GEN-PSC-01-0	Rev. 00	
Titolo					
Interventi di manutenzione straordinaria muri di sostegno di civica proprietà da attuarsi mediante Accordo Quadro (1° annualità di 3 - 2022) MOGE 20189 - CUP B37H18008160004					

6.2.2. Utilizzo di Sostanze Chimiche Pericolose

Tutte le sostanze e/o preparati chimici pericolosi per accedere al cantiere dovranno essere accompagnati dalle relative schede di sicurezza prodotto aggiornate; la mancanza di esse darà facoltà al Responsabile dei lavori o al CSE di vietarne l'accesso e/o l'uso.

6.3. Documentazioni per accesso cantiere e Dichiarazioni

Le imprese sono tenute a fornire al Committente le documentazioni per la richiesta di subappalto, indicate dal Committente medesimo.

Ai fini della verifica dell'idoneità tecnico professionale, le imprese, le imprese esecutrici nonché le imprese affidatarie, ove utilizzino anche proprio personale, macchine o attrezzature per l'esecuzione dell'opera appaltata, dovranno esibire al committente o al responsabile dei lavori almeno:

- A) iscrizione alla camera di commercio, industria ed artigianato con oggetto sociale inerente alla tipologia dell'appalto;
- B) documento di valutazione dei rischi di cui all'articolo 17, comma 1, lettera a) o autocertificazione di cui all'articolo 29, comma 5, del Decreto Legislativo 81/08;
- C) documento unico di regolarità contributiva di cui al Decreto Ministeriale 24 ottobre 2007;
- D) dichiarazione di non essere oggetto di provvedimenti di sospensione o interdittivi di cui all'articolo 14 del Decreto Legislativo 81/08;

Prima dell'inizio dei lavori, dovranno essere forniti dall'Appaltatore al Coordinatore per la Sicurezza in fase di Esecuzione:

- POS
- dichiarazione dell'impresa subappaltatrice/subfornitrice di accettazione del Piano di Sicurezza e Coordinamento
- dichiarazione dell'impresa subappaltatrice/subfornitrice di avere messo a disposizione dei propri rappresentanti dei lavoratori copia del Piano di Sicurezza e Coordinamento, prima dell'accettazione dell'ordine, e del proprio Piano Operativo di Sicurezza, almeno dieci giorni prima dell'inizio dei lavori;
- dichiarazione dell'impresa subappaltatrice/subfornitrice che le eventuali osservazioni in merito al PSC, pervenute dai RLS, siano state trasmesse al Coordinatore.

Oltre alle dichiarazioni richieste nei paragrafi precedenti, il Coordinatore per l'esecuzione dovrà accertare, anche attraverso acquisizione di dichiarazioni, che:

- i Datori di Lavoro delle imprese esecutrici abbiano messo a disposizione dei rispettivi RLS il Piano di Sicurezza e Coordinamento e del proprio Piano Operativo di Sicurezza, prima dell'inizio dei lavori;
- le eventuali osservazioni in merito, pervenute dai RLS, siano state trasmesse al Coordinatore.

Il Coordinatore per l'esecuzione dovrà accertare, anche attraverso acquisizione di dichiarazioni, che prima dell'inizio dei lavori, siano fornite all'operatore indicazioni relative a:

- i rischi specifici cui è esposto in relazione all'attività svolta ed a lavorazioni in cantiere (all'atto dell'inizio dei lavori), le normative di sicurezza e le disposizioni in materia

	Tipo documento PSC		Codifica Documento 20189-GEN-PSC-01-0	Rev. 00	
Titolo					
Interventi di manutenzione straordinaria muri di sostegno di civica proprietà da attuarsi mediante Accordo Quadro (1° annualità di 3 - 2022) MOGE 20189 - CUP B37H18008160004					

- i pericoli connessi all'eventuale utilizzo di sostanze pericolose
- le misure e le attività di prevenzione adottate
- le procedure e l'organizzazione per il pronto soccorso, la lotta antincendio ed evacuazione dei lavoratori
- il piano o le procedure di emergenza
- le zone pericolose

Oltre alla fornitura delle documentazioni e dichiarazioni sopra richiamate, **l'inizio effettivo dei lavori è subordinato alla verifica di idoneità del POS dell'impresa da parte del CSE.**

Inoltre, per consentire l'ingresso in cantiere, le imprese, le imprese esecutrici nonché le imprese affidatarie, dovranno esibire al committente o al responsabile dei lavori almeno:

- A) Dichiarazione in merito all'organico medio annuo
- B) Copia libro matricola con pagina completa e compreso di frontespizio con timbro conforme all'originale
- C) Copia registro infortuni
- D) Copia assicurazione generale d'impresa
- E) Idoneità alla mansione da parte del medico competente del personale presente in cantiere
- F) Dichiarazione di ricevimento e accettazione del P.S.C.
- G) Fotocopia del documento di identità di ciascun lavoratore
- H) Fotocopia del permesso di soggiorno documento di identità dei lavoratori extra CE I)
Fotocopia del libretto di circolazione dei mezzi di cui si richiede l'ingresso
- J) Fotocopia del tagliando assicurativo del mezzo di cui si richiede l'ingresso
- K) Documentazione attestante avvenuto collaudo dei mezzi di cui si richiede l'ingresso, con particolare attenzione ai mezzi di sollevamento.

	Tipo documento PSC		Codifica Documento 20189-GEN-PSC-01-0	Rev. 00	
Titolo					
Interventi di manutenzione straordinaria muri di sostegno di civica proprietà da attuarsi mediante Accordo Quadro (1° annualità di 3 - 2022) MOGE 20189 - CUP B37H18008160004					

6.4. Piano Operativo di Sicurezza

Il Piano di Sicurezza e Coordinamento (PSC) è parte integrante del contratto di affidamento di incarico. Con l'accettazione del contratto, l'Impresa Appaltatrice nonché tutte le imprese esecutrici ed i lavoratori autonomi accettano il contenuto dei suddetti documenti e ne assumono la responsabilità al fine di dare attuazione a quanto disposto dal D. Lgs. 81/08. A complemento del presente Piano di Sicurezza e Coordinamento, l'Appaltatore e tutte le Imprese esecutrici sono altresì tenute a redigere ciascuna un proprio Piano Operativo di Sicurezza (POS) che dovrà integrare i contenuti del PSC redatto dal Coordinatore in fase di progettazione. Tali piani operativi dovranno attenersi alle scelte autonome e alle relative responsabilità nell'organizzazione del cantiere che l'Appaltatore e le imprese esecutrici hanno nell'esecuzione dei lavori.

I piani dovranno obbligatoriamente tenere in conto dei contenuti del presente Piano di Sicurezza e Coordinamento.

Il Piano operativo di sicurezza sarà redatto da ciascuna impresa esecutrice. Il Datore di Lavoro dell'impresa Affidataria, come previsto dall'art. 97 comma 3 punto b, verifica la congruenza dei Piani Operativi di Sicurezza delle imprese esecutrici rispetto al proprio e, a seguito di esito positivo, li trasmette al Coordinatore per l'esecuzione, ove il caso anche in formato elettronico. Ai fini dell'assolvimento di tale compito, il Datore di Lavoro si avvale del Servizio di Prevenzione e Protezione dell'Appaltatore in Sito. I lavori possono aver inizio dopo l'esito positivo delle suddette verifiche, che dovranno essere effettuate non oltre 15 giorni dall'avvenuta ricezione. **L'inizio effettivo dei lavori è subordinato alla verifica di idoneità del POS dell'impresa da parte del CSE.**

Il POS dovrà essere conforme a quanto previsto dall'Allegato XV al D.Lgs. 81/08, e dovrà comunque contenere quanto meno le seguenti indicazioni:

- Firma autografa della 1° pagina del P.O.S da parte del Datore di lavoro, nonché, ai soli fini della prova della data, sottoscrizione del responsabile del servizio di prevenzione e protezione, del rappresentante dei lavoratori per la sicurezza o del rappresentante dei lavoratori per la sicurezza territoriale e del medico competente, ove nominato
- L'anagrafica di cantiere: Committente, Responsabile dei lavori (se presente), Coordinatore della Sicurezza in fase di Progettazione e di Esecuzione, Appaltatore dell'opera,
- indicazione dei lavori di cui trattasi e della catena di subappalto nei quali si inseriscono nel contesto dell'appalto (Appaltatore, subappaltatore, opera specialistica)
- dati identificativi dell'impresa esecutrice, che comprendono:
 - il nominativo del datore di lavoro, gli indirizzi ed i riferimenti telefonici della sede legale e degli uffici di cantiere;
 - la specifica attività e le singole lavorazioni svolte in cantiere dall'impresa esecutrice e dai lavoratori autonomi subaffidatari;
 - i nominativi degli addetti al pronto soccorso, antincendio ed evacuazione dei lavoratori e, comunque, alla gestione delle emergenze in cantiere, del rappresentante dei lavoratori per la sicurezza, aziendale o territoriale, ove eletto o designato;
 - il nominativo del medico competente ove previsto;
 - il nominativo del responsabile del servizio di prevenzione e protezione;

	Tipo documento PSC		Codifica Documento 20189-GEN-PSC-01-0	Rev. 00	
Titolo					
Interventi di manutenzione straordinaria muri di sostegno di civica proprietà da attuarsi mediante Accordo Quadro (1° annualità di 3 - 2022) MOGE 20189 - CUP B37H18008160004					

- i nominativi del direttore tecnico di cantiere e del capocantiere;
- il numero e le relative qualifiche dei lavoratori dipendenti dell'impresa esecutrice e dei lavoratori autonomi operanti in cantiere per conto della stessa impresa;
- La descrizione delle specifiche mansioni inerenti la sicurezza, svolte in cantiere da ogni figura nominata allo scopo dall'impresa esecutrice;
- la descrizione dell'attività di cantiere, contenente quantomeno:
 - l'indicazione delle attività previste con relativo programma lavori
 - la descrizione delle Fasi e sotto-fasi lavorative svolte nello specifico cantiere ovvero Relazione Tecnica circa le opere commissionate
- la descrizione delle modalità organizzative, con indicazione specifica degli apprestamenti logistici, a integrazione o modifica di quanto previsto nel Piano di Sicurezza e Coordinamento e sue successive modifiche o integrazioni
- Descrizione dei turni di lavoro;
- l'elenco dei ponteggi, dei ponti su ruote a torre e di altre opere provvisorie di notevole importanza, delle macchine e degli impianti utilizzati nel cantiere (con libretti di manutenzione macchine/attrezzature);
- l'elenco delle sostanze e preparati pericolosi utilizzati nel cantiere con le relative schede di sicurezza;
- l'esito del rapporto di valutazione del rumore;
- l'esito delle valutazioni dei rischi specifiche, ove rilevanti in relazione alle attività svolte in cantiere: valutazione di esposizione al rischio vibrazioni, rischio di formazione atmosfere esplosive, rischio di esposizione a radiazioni ionizzanti, rischio di esposizione a radiazioni ottiche artificiali;
- l'individuazione delle misure preventive e protettive adottate in relazione ai rischi connessi alle proprie lavorazioni in cantiere, in conformità anche a quanto dettato dal PSC ed alle prescrizioni in esso contenute;
- le procedure complementari e di dettaglio, richieste dal PSC, redatte in conformità ai "Principi di Coordinamento" indicati nel presente documento;
- l'elenco dei dispositivi di protezione individuale forniti ai lavoratori occupati in cantiere, corredata della documentazione attestante la consegna nominale dei D.P.I.
- la documentazione in merito all'informazione ed alla formazione fornite ai lavoratori occupati in cantiere, con specifico riferimento a:
 - *formazione riguardante i contenuti del PSC, del POS e i rischi specifici del cantiere e delle attività da svolgere*
 - *formazione e addestramento riguardante l'utilizzo dei DPI previsti in cantiere*
 - *Attestati di formazione degli addetti al pronto soccorso, antincendio ed evacuazione dei lavoratori e, comunque, alla gestione delle emergenze in cantiere;*
 - *Attestati comprovanti il possesso dei requisiti di legge da parte del responsabile del servizio di prevenzione e protezione;*
 - *Attestato di formazione del rappresentante dei lavoratori per la sicurezza, aziendale o territoriale;*

A corredo del POS, dovranno essere forniti i documenti integrativi e supplementari previsti dal D.Lgs. 81/08 per particolari lavorazioni, e in particolare:

	Tipo documento PSC		Codifica Documento 20189-GEN-PSC-01-0	Rev. 00	
Titolo					
Interventi di manutenzione straordinaria muri di sostegno di civica proprietà da attuarsi mediante Accordo Quadro (1° annualità di 3 - 2022) MOGE 20189 - CUP B37H18008160004					

- Piano di demolizione ex art. 151 D. Lgs. 81/2008;
- Nel caso di utilizzo di ponteggi: Progetto e Piano di montaggio, uso, manutenzione ponteggi (PiMUS),
- verifiche a riguardo di:
 - o capacità portanti dei piani di transito mezzi e persone (in ragione delle caratteristiche delle minimacchine, degli escavatori, dei ponteggi, se diverse da quelle ipotizzate a progetto)
 - o avvenuta messa in sicurezza impiantistica dei manufatti.
- valutazione di impatto acustico e/o della richiesta di deroga al Comune.

Eventuali variazioni sui Piani operativi saranno effettuati tramite la redazione di un documento nel quale si riporta:

- il titolo "Variante in corso d'opera al Piano di sicurezza operativo",
- nominativo della ditta;
- fase interessata;
- testo della variazione.

Le variazioni dovranno essere prodotte almeno 10 giorni prima dell'inizio delle lavorazioni interessate.

Le variazioni dovranno essere conservate in calce al documento di riferimento e inviate (anche via MAIL/PEC) al Coordinatore in fase di esecuzione per le valutazioni di merito.

7. Situazioni Particolari

Nel presente capitolo sono indicate le condizioni di riferimento per:

- illuminazione,
- temperature basse,
- temperature alte,
- condizioni climatiche avverse, al quale l'Appaltatore deve attenersi.

Sono altresì indicate condizioni per la redazione del Piano di Emergenza di cantiere.

7.1. Condizioni di riferimento

7.1.1. Illuminazione

Le zone di cantiere non sono dotate di illuminazione artificiale. Pertanto:

- L'Appaltatore dovrà provvedere alla **illuminazione provvisoria** delle zone di cantiere dove di svolgono le lavorazioni (es. zona pre-assemblaggio, area spogliatoi ed uffici, zona di lavoro in quota, ecc.), per tutto quanto attiene alle **aree di cantiere di propria competenza** al fine di assicurare le sufficienti condizioni di illuminazione di tutte le zone di passaggio (come

	Tipo documento PSC		Codifica Documento 20189-GEN-PSC-01-0	Rev. 00	
Titolo					
Interventi di manutenzione straordinaria muri di sostegno di civica proprietà da attuarsi mediante Accordo Quadro (1° annualità di 3 - 2022) MOGE 20189 - CUP B37H18008160004					

previste dalla norma UNI EN 12464-2), comunque **non inferiori a 50 lux**,

- **ciascuna impresa esecutrice** dovrà provvedere ad illuminazioni specifiche dei propri luoghi di lavoro nonché delle aree di deposito ed accantieramento, con condizione di illuminazione sufficienti per la tipologia delle lavorazioni in atto (come previste dalla norma UNI EN12464-2), comunque **non inferiori a 50 lux per le aree di deposito e 200 lux per le zone di lavoro**.

Tali impianti dovranno essere realizzati in conformità alla legge 186/68 e dovranno essere installati da personale autorizzato secondo quanto disposto dalla DM 37/08. Ogni impianto sussidiario di illuminazione dovrà possedere la Dichiarazione di conformità.

7.1.2. Condizioni climatiche

Se le aree di cantiere saranno all'aperto le ditte dovranno fornire indumenti protettivi idonei (giacconi, giubbotti, ecc.) conformemente alle norme EN del settore.

In caso si presentino condizioni climatiche eccezionali, dovranno essere presi provvedimenti specifici per la salvaguardia della sicurezza e salute dei lavoratori. Il CSE, di concerto con il Site Manager, valuterà le condizioni presenti al fine di determinare l'azione da intraprendere. Di seguito si riportano alcune condizioni possibili con i relativi interventi necessari:

Condizione climatica	Azione
Grandine	Vietare lavori all'aperto
Neve	Vietare lavori all'aperto con rischio di scivolamento o caduta dall'alto (pendenze, dislivelli, ecc.) Vietare i lavori su piani provvisionali. Vietare lavori sotto tettoie non sufficientemente strutturate. I lavori potranno essere ripresi solo a termine nevicata e dopo aver provveduto a rimuovere la neve accumulata sui piani di lavoro in quota o sopra le tettoie, con accorgimenti atti ad evitare lo scivolamento e la caduta dall'alto durante la rimozione (da definire all'uopo in ragione dell'evento verificatosi e dell'avanzamento lavori)
Gelate	Vietare i lavori su piani provvisionali. I lavori potranno essere ripresi solo ad avvenuto sgelamento e nelle ore più calde della giornata. Le assi da ponte dovranno essere integre, prive di fessure. Impiegare piani provvisionali realizzati con doppi assi sovrapposti.
Forte vento	Vietare lavori in quota Vietare movimentazione carichi con mezzi di sollevamento e movimentazione di oggetti di notevole dimensione Vietare sollevamenti

	Tipo documento PSC		Codifica Documento 20189-GEN-PSC-01-0	Rev. 00	
Titolo					
Interventi di manutenzione straordinaria muri di sostegno di civica proprietà da attuarsi mediante Accordo Quadro (1° annualità di 3 - 2022) MOGE 20189 - CUP B37H18008160004					
Piogge eccezionali	Vietare lavori all'aperto				
Allagamento del cantiere	Sospensione lavori				

7.2. Emergenze

Per le possibili emergenze prevedibili in cantiere, l'Appaltatore dovrà predisporre un proprio Piano di emergenza, impostato sulla forza lavoro impegnata in cantiere, e darne attuazione.

Il Piano di emergenza generale di Cantiere e quelli dei singoli appaltatori dovranno essere aggiornati in occasione dell'avanzamento dei lavori e della presenza di altri Appaltatori. Tutti i piani di emergenza dovranno contenere un specifico capitolo nel quale siano definite le procedure di interscambio di comunicazioni di allerta e di segnalazione di emergenza fra appalti diversi.

L'Appaltatore deve, altresì, predisporre una organizzazione di cantiere per il pronto soccorso, al fine di prestare le prime cure sul posto di lavoro. Tale organizzazione e i presidi sanitari necessari dovranno essere conformi all'art. 45 del D.Lgs. 81/08 e al DM 388/03.

I Datori di lavoro, nell'ambito delle lavorazioni appaltate devono designare preventivamente i lavoratori incaricati della attuazione delle misure di prevenzione incendi e lotta antincendio, di evacuazione dei lavoratori in caso di pericolo grave e immediato, di salvataggio, di pronto soccorso e, comunque, di gestione dell'emergenza (articolo 18, comma 1, lettera b), D. Lgs. 81/08). I Datori di lavoro sono tenuti ad adottare le misure necessarie ai fini della prevenzione incendi e dell'evacuazione dei lavoratori, nonché per il caso di pericolo grave e immediato, anche tenendo conto delle disposizioni del Decreto Ministeriale 10 marzo 1998. Tali misure devono essere adeguate alla natura dell'attività, alle dimensioni del cantiere e al numero delle persone presenti.

7.3. Telefoni ed Indirizzi Utili

RECAPITI ESTERNI	
CARABINIERI PRONTO INTERVENTO	112
SERVIZIO PUBBLICO DI EMERGENZA POLIZIA	113
COMANDO VIGILI DEL FUOCO – CHIAMATE PER SOCCORSO	115
ASL 3 SERVIZIO PREVENZIONE E SICUREZZA AMBIENTI DI LAVORO	010-8495622
COMUNE DI GENOVA – CENTRALINO	010-557111

PRONTO SOCCORSO EMERGENZA MEDICA	118
ENEL SEGNALAZIONE GUASTI	803 500

	Tipo documento PSC		Codifica Documento 20189-GEN-PSC-01-0	Rev. 00	
Titolo					
Interventi di manutenzione straordinaria muri di sostegno di civica proprietà da attuarsi mediante Accordo Quadro (1° annualità di 3 - 2022) MOGE 20189 - CUP B37H18008160004					

GAS SEGNALAZIONE GUASTI	
ACQUEDOTTO SEGNALAZIONE GUASTI	
RESPONSABILE DEI LAVORI (ING. GIANLUIGI FRONGIA)	010-5573791
DIRETTORE DEI LAVORI	010-557.....
COORDINATORE PER LA SICUREZZA IN FASE DI PROGETTAZIONE (ING. ROMANO CHIARA)	010-5577442
COORDINATORE PER LA SICUREZZA IN FASE DI ESECUZIONE	

8. Rischi intrinseci all'area del cantiere e all'ambiente circostante

Nella presente sezione sono presentati i vincoli connessi all'area di cantiere nonché l'individuazione, l'analisi e la valutazione dei rischi intrinseci all'area di cantiere e di quelli provenienti dalle aree circostanti e sono date disposizioni specifiche da osservare da parte dell'Appaltatore e delle imprese esecutrici.

8.1. Vincoli connessi al Sito e all'area di cantiere in generale

8.1.1. Contesto d'insediamento

Nei Piani di Sicurezza specifici degli interventi dovrà essere descritto:

- il contesto,
- la destinazione d'uso prevalente dell'area,
- le emergenze,
- le condizioni al contorno presenti,
- i punti di accesso alle aree di cantiere,
- le eventuali problematiche del contesto in cui si inserisce il cantiere,

Bisognerà segnalare adeguatamente il cantiere con segnaletica specifica. Per tale motivo i mezzi pesanti destinati al cantiere dovranno interagire con gli utilizzatori del parcheggio lungo le vie di ingresso e di uscita dell'area stessa.

La segnaletica di cantiere dovrà essere posizionata quindi anche per evitare pericoli per l'utenza del parcheggio durante le fasi di approvvigionamento dei materiali di cantiere e di smistamento ed allontanamento dei detriti provenienti dalle demolizioni.

L'area di cantiere dovrà essere opportunamente rappresentata in una planimetria.

I mezzi si sposteranno all'interno della zona con particolare cautela e con segnalazioni di persone a terra (questa prescrizione deve essere assolutamente rispettata per l'uscita di mezzi pesanti

	Tipo documento PSC		Codifica Documento 20189-GEN-PSC-01-0	Rev. 00	
Titolo					
Interventi di manutenzione straordinaria muri di sostegno di civica proprietà da attuarsi mediante Accordo Quadro (1° annualità di 3 - 2022) MOGE 20189 - CUP B37H18008160004					

dall'area di cantiere, per l'interferenza pedonale con i lavoratori).

8.1.2. Utenze

Sarà opportuno segnalare la presenza di utenze all'interno del fabbricato.

Inoltre, si dovrà avere particolare cura alla presenza dei sotto-servizi presenti nell'area, cercando di minimizzare eventuali interferenze con:

- Rete Acque Reflue;
- Rete Idrica;
- Rete Gas;
- Rete Elettrica.

Prima dell'inizio dei lavori, l'Appaltatore, ancor prima della redazione del POS, dovrà preventivamente prendere accordi con il Direttore dei Lavori, con il CSE, con il Responsabile del Procedimento e pattuire modalità e tempistica per la consegna delle aree di cantiere, per tutta la durata dei lavori.

Preventivamente all'avvio di qualsiasi intervento:

- il committente, nel caso non lo avesse fatto prima, dovrà fare richiesta di stacco delle utenze agli Enti gestori;
- in seguito all'intervento di stacco, l'Impresa dovrà acquisire la certificazione di avvenuta chiusura/messa in sicurezza dell'alimentazione (elettrica, gas, ecc.) e verificare l'effettiva avvenuta chiusura degli stacchi alle utenze.

8.2. Disposizioni per rischi trasmessi all'ambiente circostante

In ragione dei rischi che le attività di manutenzione delle travi e sostituzione dei teli possono trasmettere alle aree circostanti, sia all'interno del cantiere che all'esterno, l'Appaltatore è tenuto ad attuare le seguenti disposizioni, per quanto di interesse.

8.2.1. Trasporti

All'interno dell'area di cantiere e all'ingresso dello stesso, una possibile interferenza fra l'attività di cantiere e attività esterne attiene all'uso di mezzi di movimentazione. Al fine di limitare i rischi derivanti da questa attività, tutti gli spostamenti dei mezzi (di operazione, di trasporto, di sollevamento, ecc.) dovranno avvenire in condizioni di sicura visibilità, nel rispetto del Codice della Strada e dei limiti di circolazione imposti all'interno del cantiere.

Le operazioni di retromarcia dei mezzi d'opera dovranno essere segnalate con dispositivo ottico e luminoso.

Per gli eventuali trasporti eccezionali (per dimensioni fuori sagoma e/o per eccesso di peso) l'Appaltatore dovrà richiedere autorizzazione secondo i disposti del nuovo Codice della Strada e la legislazione vigente in materia.

	Tipo documento PSC		Codifica Documento 20189-GEN-PSC-01-0	Rev. 00	
Titolo					
Interventi di manutenzione straordinaria muri di sostegno di civica proprietà da attuarsi mediante Accordo Quadro (1° annualità di 3 - 2022) MOGE 20189 - CUP B37H18008160004					

8.2.2. Rumore

Per le metodologie di intervento previste dal presente progetto, l'impatto acustico che deve essere mitigato proviene:

- dall'impiego di macchine
- dall'impiego di attrezzature
- dalla movimentazione e dal carico del materiale di risulta.

L'Impresa dovrà impiegare mezzi con certificazione CE per l'abbattimento delle emissioni sonore.

Secondo le disposizioni del D.Lgs. 19 agosto 2005 n. 194 "Attuazione della Direttiva Europea 2002/49/EC29, relativa alla determinazione e alla gestione del rumore ambientale" nel mese di maggio 2014 il Comune di Genova ha emesso la Mappa Acustica.

Prima dell'inizio dei lavori, l'Appaltatore è tenuto a predisporre una stima delle emissioni sonore prodotte dai lavori; durante i lavori, l'Appaltatore è tenuto ad eseguire una verifica delle emissioni, ai limiti di cantiere.

Ai sensi della normativa vigente, l'Appaltatore è tenuto a rispettare i limiti di immissione sonora stabiliti dalla zonizzazione; qualora dalla stima preliminare di cui sopra o dalle verifiche successive risulti che sono attesi superamenti dei valori stessi, l'Appaltatore dovrà richiedere specifica deroga secondo le modalità previste dal Comune stesso. Nella richiesta si dovrà indicare anche il periodo di tempo della deroga e assicurare comunque l'impegno al rispetto delle fasce orarie previste dal regolamento comunale.

L'Appaltatore e le rispettive imprese esecutrici sono inoltre tenute a valutare il rischio rumore delle proprie lavorazioni e rispettare le disposizioni del Titolo VIII capo II del D. Lgs. 81/08.

Inoltre l'Impresa dovrà condurre una campagna di monitoraggio pianificata secondo lo schema riportato nella seguente tabella.

Parametro cercato	Rumore
Punti di campionamento iniziale	
Frequenza iniziale	
Durata iniziale	
Limite di immissione	
Punti di campionamento post valutazione	
Frequenza post valutazione	
Durata post valutazione	
Tecnica	fonometro Classe A

8.2.3. Vibrazioni

Per le operazioni di manutenzione travi e sostituzione teli sia manuale che con l'utilizzo di piccoli attrezzi meccanici, la trasmissione delle vibrazioni a terra è attesa essere contenuta, dato la tecnica stessa utilizzata che prevede una manutenzione a piccole porzioni localizzata, con creazione di

	Tipo documento PSC		Codifica Documento 20189-GEN-PSC-01-0	Rev. 00	
Titolo					
Interventi di manutenzione straordinaria muri di sostegno di civica proprietà da attuarsi mediante Accordo Quadro (1° annualità di 3 - 2022) MOGE 20189 - CUP B37H18008160004					

materiali di risulta di ridotte dimensioni. La dimensione dei materiali di piccole dimensioni, siano anche nell'interezza delle travi di aggancio dei teli, non desta particolare preoccupazione in merito alla trasmissione di vibrazioni alle strutture circostanti.

Sono da evitare scuotimenti del terreno in seguito a cadute delle strutture o di grosse masse a terra, che possano causare danni ad opere adiacenti, pericolose per i lavoratori addetti o per terzi.

8.2.4. Sollevamento carichi

In fase di progettazione si prevede l'impiego di mezzi per il sollevamento e il trasporto di carichi in genere.

In caso di sollevamento carichi importanti, l'Appaltatore dovrà presentare un piano di sollevamento al Coordinatore per la Sicurezza in fase di Esecuzione.

A fine giornata, il gancio dovrà essere alzato e portato in prossimità dell'argano e rimanere sempre all'interno del cantiere.

8.2.5. Rifiuti

Il materiale di risulta dovrà essere separato ed opportunamente evacuato in funzione della tipologia.

Rimane ad esclusivo carico e responsabilità della Impresa esecutrice, accertarsi delle reali quantità e tipologie di rifiuti esistenti, assegnare il corretto codice CER relativo ed individuare il destino finale.

L'impresa dovrà fornire tutta la documentazione di supporto per:

- L'identificazione del corretto CER
- Le autorizzazioni dei trasportatori
- Le autorizzazioni degli impianti di destino finale.

I trasportatori e gli impianti di destino finale dovranno essere approvati dal il committente.

I rifiuti saranno tutti caratterizzati, attraverso classificazione merceologica o con analisi chimica, a secondo la natura del rifiuto, al fine della corretta attribuzione del codice CER. In particolare, i rifiuti inerti saranno caratterizzati analiticamente e si procederà ad eseguire una caratterizzazione rappresentativa degli inerti provenienti da ciascuna categoria di lavorazioni.

Al fine della corretta gestione dei rifiuti le maestranze dell'Impresa e delle ditte che operano all'interno del cantiere saranno messe a conoscenza, formalmente, delle modalità di gestione.

È onere dell'Impresa avvalersi di trasportatori e smaltitori autorizzati e consegnare alla Direzione Lavori la quarta copia del formulario, timbrato dal destinatario finale.

Inoltre l'Appaltatore dovrà predisporre recipienti per la raccolta di RSAU di propria pertinenza, provvedendo al regolare svuotamento degli stessi ed allontanamento dei rifiuti

Qualora si dovessero generare rifiuti con codice CER compreso nell'allegato D del D.Lgs. 152/06 o rifiuti che possiedono una o più caratteristiche previste dall'allegato I del D.Lgs. 152/06, l'Appaltatore interessato è tenuto ad informare Committente ed il Coordinatore per la Sicurezza in fase di Esecuzione, per eventuali prescrizioni in merito.

	Tipo documento PSC		Codifica Documento 20189-GEN-PSC-01-0	Rev. 00	
Titolo					
Interventi di manutenzione straordinaria muri di sostegno di civica proprietà da attuarsi mediante Accordo Quadro (1° annualità di 3 - 2022) MOGE 20189 - CUP B37H18008160004					

9. Disposizioni sull'impostazione del cantiere

9.1. Recinzione del cantiere, accessi e segnalazioni

9.1.1. Allestimenti di cantiere

L'area di cantiere deve essere interamente recintata e separata dalle aree limitrofe.

All'interno del cantiere, in area dedicata, sono collocati i servizi igienico- assistenziali e sanitari:

ad esempio:

- baracca uso uffici, n. 2 (box Appaltatore e box Direzione Lavori)
- box servizi igienici, n. 1, posizionato nei pressi delle baracche di cantiere
- WC chimico n. 1, posizionato all'interno dell'area operativa di cantiere
- box spogliatoio/docce, n. 2
- container magazzino;)

9.2. Viabilità di cantiere

Sulla perimetrazione del cantiere dovranno essere presenti cancelli. Il cancello di accesso al cantiere dovrà essere realizzato, ad esempio, con pannelli in rete metallica, sostenuti da piedini in calcestruzzo.

I cancelli dovranno essere sempre mantenuti chiusi durante le attività di cantiere, in modo da evitare ingressi all'interno delle aree da parte di personale non addetto ai lavori.

L'impresa esecutrice è tenuta a verificare la portanza del terreno rispetto ai mezzi ed ai carichi che intende impiegare/trasportare/sollevarre, ed effettuare le manovre solo in condizioni di sicurezza (fondo stabile, pendenze entro i limiti accettati dal mezzo).

Ad ogni modo, i percorsi da transitare con automezzo da e per le aree di carico/scarico e deposito merci dovranno essere preventivamente verificati in relazione agli ingombri del mezzo, alla presenza di eventuali ostacoli, sia in pianta che in altezza, agli spazi di manovra, alle condizioni del fondo, alle operazioni di carico/scarico da effettuare.

I conducenti dovranno essere informati di:

- verificare che l'ingresso sia libero da ostacoli, mezzi o persone prima di accedere al cantiere,
- accedere al cantiere rallentando all'ingresso e, comunque, transitare nel cantiere a passo d'uomo; rallentare e fermarsi all'uscita;
- verificare l'ingombro del mezzo condotto in relazione all'ampiezza degli spazi di passaggio e di manovra e all'eventuale presenza di ostacoli che restringano la carreggiata;
- verificare la presenza di variazioni di pendenza nel percorso e la presenza di fosse, buche o avvallamenti.

	Tipo documento PSC		Codifica Documento 20189-GEN-PSC-01-0	Rev. 00	
Titolo					
Interventi di manutenzione straordinaria muri di sostegno di civica proprietà da attuarsi mediante Accordo Quadro (1° annualità di 3 - 2022) MOGE 20189 - CUP B37H18008160004					

Nella fase di manovra per l'accesso all'interno del cantiere o la fuoriuscita dallo stesso, il conducente del mezzo deve attenersi al Nuovo Codice della Strada.

All'interno del cantiere potranno accedere e circolare solo mezzi operativi, per il tempo strettamente necessario a compiere l'operazione preposta (di carico/scarico, di sollevamento, ecc.).

Le vie di circolazione di cantiere dovranno essere mantenute libere; è ammessa la temporanea occupazione per lo scarico/carico merci e per sollevamenti, comunque da esaminare in sede di Coordinamento della sicurezza in fase esecutiva.

Nella viabilità esterna, i conducenti devono rispettare la segnaletica stradale. Tutti i conducenti sono tenuti a rispettare il Codice della Strada.

9.3. Servizi igienico-assistenziali e sanitari

Per l'esecuzione dei lavori in oggetto, si prevede l'installazione dei seguenti apprestamenti:

- box servizi igienici, n. 1
- WC chimico n. 1
- box spogliatoio/docce, n. 2

Al fine di prestare un pronto soccorso ad un eventuale operatore infortunato, dovrà essere presente:

- per ogni impresa, una cassetta di pronto soccorso o un pacchetto di medicazione (in ragione della presenza di maestranze in cantiere) conforme al DM 388/03,
- una linea telefonica esterna per chiamata Enti di Soccorso Esterno.

L'Appaltatore dovrà predisporre una organizzazione per il pronto soccorso medico adeguata al complesso di maestranze in cantiere.

Se richiesto dall'organizzazione dell'Appaltatore o previsto dai dettami del DM 388/03, ciascuna impresa esecutrice dovrà indicare un nominativo di persona per il pronto soccorso medico di stanza presso il cantiere.

Tale personale dovrà essere debitamente formato prima dell'apertura del cantiere.

In caso di necessità è possibile riferirsi al numero telefonico 118, avvisando la vigilanza dell'avvenuta chiamata.

Infine, la società appaltatrice dovrà predisporre opportuna segnaletica con indicazione delle persone da contattare in cantiere e numeri utili da chiamare in caso di infortunio.

9.4. Impianti di cantiere (elettricità, acqua, ecc.)

L'area di accantieramento deve essere attrezzata con:

- impianto di distribuzione acqua potabile per servizi igienici, lavandini, docce
- rete fognaria per raccolta reflui liquidi da W.C., docce, lavandini, (se installati WC non chimici o lavabi)
- impianto di distribuzione elettrica primaria con potenzialità adeguata

	Tipo documento PSC		Codifica Documento 20189-GEN-PSC-01-0	Rev. 00	
Titolo					
Interventi di manutenzione straordinaria muri di sostegno di civica proprietà da attuarsi mediante Accordo Quadro (1° annualità di 3 - 2022) MOGE 20189 - CUP B37H18008160004					

- Impianto di terra

In caso di nuovi allacci o di integrazione degli impianti esistenti, le lavorazioni saranno ad esclusiva cura e spese dell'Appaltatore.

In generale gli impianti dovranno prevedere una serie di stacchi, ai quali le imprese esecutrici dovranno allacciarsi. **Gli impianti dovranno essere dimensionati per le necessità delle imprese esecutrici.**

Nel caso fosse necessario, l'Appaltatore dovrà farsi carico di acquisire tutte le autorizzazioni necessarie per le forniture necessarie (idrica, elettrica ecc).

Nel caso gli impianti elettrici e di terra esistenti non fossero sufficienti per le lavorazioni in oggetto, **l'Appaltatore dovrà predisporre un impianto elettrico e un impianto di terra provvisorio dimensionato per la alimentazione delle utenze di cantiere e per l'illuminazione.** Ciascuna impresa esecutrice dovrà allacciarsi all'impianto generale predisposto dall'Appaltatore effettuando, sotto la propria responsabilità, un collegamento secondo le norme di buona tecnica e la regola d'arte, per il quale dovrà essere redatta dichiarazione di conformità, se richiesto dalle normative vigenti.

Per quanto riguarda l'impianto elettrico a valle del punto di presa predisposto dal committente, questo deve essere unico per tutto il cantiere. Tutte le attrezzature elettriche utilizzate da un'Impresa dovranno essere alimentate da specifico quadro appositamente installato. Non devono essere impiegati quadri o connessioni elettriche diverse da quelle di cantiere.

Specifica illuminazione artificiale potrà essere predisposta dall'Impresa purché sia alimentata ancora attraverso l'impianto elettrico di cantiere.

Specifico impianto di messa a terra dovrà essere predisposto.

Ciascuna impresa esecutrice dovrà avere quadri, derivazioni e prese necessari per lo svolgimento delle attività subappaltate, capaci di erogare la necessaria potenza ed amperaggio in condizioni di sicurezza e nel rispetto delle norme tecniche.

Qualora i cavi elettrici corrano lungo tralicci metallici, devono essere inseriti in tubo corrugato arancione.

Qualora si abbiano percorsi interrati, questi devono essere in tubo corrugato arancione e posti sotto il piano di campagna (interrati), a profondità almeno 1 m.

Ciascuna impresa esecutrice dei lavori dovrà:

- verificare che i quadri, le derivazioni e/o le prese utilizzate siano in grado di erogare la corrente necessaria (compresa quella di spunto) ai macchinari ed alle attrezzature che intende collegare;
- utilizzare quadri, derivazioni e prese appositamente predisposti e non altri;
- qualora l'impresa abbia necessità di altre o diverse derivazioni o prese, deve richiederne l'assegnazione all'Appaltatore;
- disporre i cablaggi elettrici dal quadro/derivazione/presa all'utenza in modo da non creare intralcio al passaggio di persone, cose o mezzi, né aggrovigliamenti con altre alimentazioni. I cavi dovranno essere distesi per via aerea. Qualora questa soluzione non fosse praticabile o fosse sconsigliabile per motivi tecnici, i tratti di cavo distesi a terra dovranno essere protetti contro il rischio di usura, schiacciamento, cesoiamento, impigliamento e

	Tipo documento PSC		Codifica Documento 20189-GEN-PSC-01-0	Rev. 00	
Titolo					
Interventi di manutenzione straordinaria muri di sostegno di civica proprietà da attuarsi mediante Accordo Quadro (1° annualità di 3 - 2022) MOGE 20189 - CUP B37H18008160004					

danneggiamento in genere, causato da contatto con persone, mezzi o cose (ad es. ponendo i cavi in apposita canaletta, eventualmente interrata). In generale, il passaggio dei cavi attraverso vie di percorrenza mezzi o persone o in zone di movimentazione carichi deve essere segnalato con appositi cartelli disposti in modo visibile.

Gli installatori e montatori di impianti, macchine o altri mezzi tecnici dovranno attenersi alle norme di sicurezza e igiene del lavoro, nonché alle istruzioni fornite dai rispettivi fabbricanti dei macchinari e degli altri mezzi tecnici per la parte di loro competenza. Tutti gli impianti devono essere installati a regola d'arte.

L'impresa esecutrice dell'impianto elettrico dovrà eseguire l'opera in conformità alla L. 186/68 e, una volta eseguita, rilasciare la dichiarazione di conformità degli impianti di cui al D.Lgs 37/08. Tutti gli ampliamenti successivi dell'impianto elettrico dovranno essere realizzati sempre in conformità alle predette disposizioni di legge; le modifiche non dovranno apportare rischi aggiuntivi per gli operatori, né aumentare la possibilità di sovraccarichi o di innesco di incendio.

L'impianto elettrico di messa a terra deve essere denunciato all'ente di controllo competente per territorio.

Il cantiere è un luogo all'aperto, pertanto è fatto divieto di uso di utensili elettrici portatili con tensione > 220 V.

9.5. Stoccaggio sostanze e materie particolari

Se l'impresa esecutrice prevede, per sue scelte esecutive che in cantiere si farà uso di:

- Bombe ossigeno e bombole propano,
- Gasolio per rifornimento mezzi d'opera
- Sostanze di uso comune in attività meccaniche quali oli lubrificanti, elettrodi, ecc..

Nell'area di accantieramento, l'impresa esecutrice che farà uso di bombole dovrà predisporre aree di stoccaggio delle sostanze combustibili distanti almeno 10 m dalle aree di stoccaggio delle sostanze comburenti. In ciascuna delle due aree, dovranno poi essere distinti gli spazi dedicati allo stoccaggio di bombole piene da quelli destinati allo stoccaggio di bombole vuote.

E' consentito il deposito di bombole propano (diverse da quelle in uso) per un quantitativo non superiore a 75 kg; diversamente l'Appaltatore dovrà presentare Esame progetto Pratica Antincendio al locale Comando VVF.

In generale, gli stoccaggi delle bombole dovranno essere a distanza di almeno 10 m da quadri ed apparecchiature elettriche o altre possibili fonti di innesco.

Nelle aree di cantiere le bombole dovranno essere assicurate sempre contro la caduta accidentale.

Il serbatoio di stoccaggio gasolio per il rifornimento dei mezzi d'opera dovrà avere capacità non superiore a 9000 litri ed essere omologato in conformità al DM 19/03/90 e DM 12/09/03; l'installazione dovrà avvenire conformemente a tale disposto normativo ed alle indicazioni del fornitore. Il serbatoio dovrà essere posizionato ad almeno 5 m dal quadro elettrico nonché da utenze elettriche ed almeno 10 m dal deposito bombole piene.

I materiali altamente infiammabili dovranno essere stoccati lontano da fonti di calore, da superfici calde e da zone di lavorazione che possono produrre scintille o lapilli.

	Tipo documento PSC		Codifica Documento 20189-GEN-PSC-01-0	Rev. 00	
Titolo					
Interventi di manutenzione straordinaria muri di sostegno di civica proprietà da attuarsi mediante Accordo Quadro (1° annualità di 3 - 2022) MOGE 20189 - CUP B37H18008160004					

Tutti i materiali andranno stoccati in modo ordinato.

Si dovrà evitare eccessivo accumulo di materiali in cantiere, limitando lo stoccaggio a quello impiegato in nella settimana lavorativa.

9.6. Ordine e pulizia

E' fatto obbligo all'Appaltatore di organizzare una sistematica pulizia del cantiere, sia dei locali ausiliari (uffici, spogliatoi, servizi igienici, ecc.) che delle aree di cantiere (depositi, rifiuti, ecc.). Tale organizzazione deve essere messa a punto all'inizio del cantiere e deve essere dimensionata in funzione delle presenze giornaliere e della tipologia delle attività in corso.

In ogni caso dovranno essere rispettate le seguenti prescrizioni:

- pulizia completa di spogliatoi, docce e lavandini per ogni giorno di attività del cantiere;
- predisposizione di idonei contenitori rifiuti assimilabili agli urbani nell'area di cantiere;
- predisporre un sistema di raccolta dei cassoni rifiuti solidi assimilabili agli urbani in funzione della produzione giornaliera degli stessi ed evacuazione fuori dal cantiere,
- predisporre aree per il deposito rifiuti speciali non pericolosi e organizzazione della evacuazione;
- predisporre aree per il deposito rifiuti speciali pericolosi, distinti e distanziati dai precedenti, e organizzazione della evacuazione.

9.7. Vigilanza

Il Direttore tecnico dell'Appaltatore avrà il compito di vigilare le attività in corso, segnalando tempestivamente al il committente qualsiasi situazione anomala che dovesse riscontrare. Egli sarà il responsabile di eventuali ingressi in cantiere di persone non autorizzate.

Spetta al Direttore tecnico dell'Appaltatore verificare, con mezzi da Lui definiti, che persone non autorizzate entrino nell'area di cantiere e di predisporre impedimenti fisici (cancelli o altro) al fine di evitare intromissioni fuori dell'orario di apertura del cantiere. Spetta infatti allo stesso Direttore tecnico verificare all'avvio di ogni giornata lavorativa l'assenza di persone e cose estranee all'interno del perimetro di cantiere, ed eventualmente segnalare qualsiasi anomalia alla Stazione Appaltante.

9.8. Misure Generali di Sicurezza

9.8.1. Rischio cadute dall'alto

Ogni qualvolta si esegua una lavorazione ad altezze superiori a 1 metro (2 metri se da piano provvisoriale) e si evidenzi la possibilità di cadute dall'alto, dovrà provvedersi alla istituzione di norme di protezione collettive, quali la realizzazione di parapetti.

Un parapetto si dice normale, ai fini della legge, quando risponde ai seguenti requisiti:

- a) sia costruito con materiale rigido e resistente in buono stato di conservazione;
- b) abbia un'altezza utile di almeno un metro;

	Tipo documento PSC		Codifica Documento 20189-GEN-PSC-01-0	Rev. 00	
Titolo					
Interventi di manutenzione straordinaria muri di sostegno di civica proprietà da attuarsi mediante Accordo Quadro (1° annualità di 3 - 2022) MOGE 20189 - CUP B37H18008160004					

- c) sia costituito da almeno due correnti, di cui quello intermedio posto a circa metà distanza fra quello superiore ed il pavimento;
- d) sia costruito e fissato in modo da poter resistere, nell'insieme ed in ogni sua parte, al massimo sforzo cui può essere assoggettato tenuto conto delle condizioni ambientali e della sua specifica funzione.

È considerato "parapetto normale con arresto al piede" il parapetto definito precedente, completato con fascia continua poggiante sul piano di calpestio ed alta almeno cm 15.

Quali situazioni esemplificative e non esaustive si segnalano le seguenti condizioni di lavoro:

- le aperture nel pavimento dovranno essere protette con parapetto normale con arresto al piede o chiuse con botole fissate al pavimento;
- le aperture nelle pareti prospicienti il vuoto e dove il ponteggio non costituisce misura di protezione contro la caduta dovranno essere chiuse da parapetto normale con arresto al piede;
- le piattaforme di carico, dovranno essere protette su tre lati ad esclusione del lato di carico, che dovrà essere attrezzato, quanto meno, con un parapetto mobile, da togliere al momento dell'operazione di carico/scarico e rimettere ad operazione conclusa.

Laddove non sia presente un piano di camminamento stabile e resistente rispetto ai carichi che deve sopportare, dovrà essere predisposto uno provvisorio con tavolati, lamiere e simili.

Predisporre piani di lavoro di ampiezza sufficiente per il passaggio degli operatori, dei carichi e per lo svolgimento delle operazioni in quota.

Nel caso sia necessario raggiungere quote in elevazione potranno essere utilizzati i seguenti mezzi:

- ponteggio mobile o trabattello
- ponte su cavalletti
- scala doppia
- scala semplice
- piattaforma aerea

Tali mezzi potranno essere utilizzati esclusivamente nei limiti previsti dalle leggi in vigore e dal libretto d'uso e manutenzione e dall'autorizzazione ministeriale (ove prevista).

La scelta del tipo di sistema di accesso alle quote in elevazione dovrà avvenire in conformità al Titolo IV capo II del D.Lgs. 81/08. Dovranno essere messe in atto tutte le misure procedurali e operative previste da detto decreto; in particolare:

- il sistema di accesso adottato deve consentire l'evacuazione in caso di pericolo imminente,
- l'uso delle scale a pioli quali posto di lavoro in quota deve essere limitato ai casi in cui l'uso di altre attrezzature di lavoro non è giustificato a causa del limitato livello di rischio e della breve durata di impiego oppure delle caratteristiche esistenti dei siti che non possono essere modificate,
- nell'uso dei ponteggi, il datore di lavoro provvede a redigere a mezzo di persona competente un piano di montaggio, uso e smontaggio ("P.I.M.U.S."), in funzione della complessità del ponteggio scelto.

	Tipo documento PSC		Codifica Documento 20189-GEN-PSC-01-0	Rev. 00	
Titolo					
Interventi di manutenzione straordinaria muri di sostegno di civica proprietà da attuarsi mediante Accordo Quadro (1° annualità di 3 - 2022) MOGE 20189 - CUP B37H18008160004					

Le scale portatili, del tipo a libro, a pioli semplici o ad elementi innestati, dovranno essere attrezzate con dispositivi antiscivolamento ed opportuni sistemi atti a garantire la stabilità della scala e la sicurezza dell'operatore contro i rischi da caduta. È vietato l'uso di scale in legno con pioli inchiodati ai montanti.

È vietato l'uso di scale in qualità di passerelle (disposte orizzontalmente fra due appoggi). Le passerelle di collegamento fra due livelli dovranno avere piano di transito di adeguata resistenza meccanica, senza soluzione di continuità, ed essere dotate di regolare parapetto con arresto al piede.

Per l'esecuzione dei lavori temporanei in quota, quando non sia possibile realizzare forme di protezione collettiva, dovranno obbligatoriamente utilizzarsi imbracature di sicurezza. L'impiego di sistemi accesso e posizionamento medianti funi dovrà ancora **rispettare quanto indicato nel D.Lgs 81/08.**

Le imbracature utilizzate, nelle modalità previste dalla norma e dalla buona tecnica, dovranno essere conformi alla normativa CE e dovranno essere utilizzate nelle modalità definite dal costruttore. I Capicantiere dovranno preventivamente individuare o predisporre adeguati punti di aggancio delle cinture, in relazione al luogo di lavoro ed alle attività da eseguire (frequenze degli spostamenti, esistenza di strutture fisse di adeguata resistenza, ecc.).

Accorgimenti migliorativi per proteggere i lavoratori contro i rischi di caduta dall'alto potranno essere presi in sede esecutiva.

Le imprese esecutrici devono indicare nel proprio POS:

- postazioni di lavoro, con particolare riferimento a quelle in quota, e loro accessibilità,
- indicazione delle protezioni collettive verso il vuoto contro le cadute dai camminamenti orizzontali e verticali realizzati per accedere ai diversi posti di lavoro o da qualsiasi postazione ove il personale possa operare o transitare,
- procedure ed indicazioni atte a garantire la posizione sicuramente stabile degli addetti,
- descrizione ed istruzioni per l'uso dei DPI contro le cadute dall'alto o nelle profondità.

Le imprese di montaggio/smontaggio opere provvisoriale devono redigere il P.I.M.U.S., da consegnare in visione al CSE.

9.8.2. Rischio caduta materiale dall'alto

I posti di lavoro e di passaggio devono essere idoneamente difesi contro la caduta o l'investimento di materiali in dipendenza dell'attività lavorativa. Ove non è possibile la difesa con mezzi tecnici, devono essere adottate altre misure o cautele adeguate.

In linea generale:

- deve essere evitata la sovrapposizione spaziale di lavori in luoghi di lavoro che possono comportare rischio di caduta materiali dall'alto; se ciò non è possibile, devono essere messe in atto misure preventive che assicurino un equivalente grado di sicurezza;
- l'impresa che effettua lavorazioni in quota in luoghi che possono comportare rischio di caduta di materiali dall'alto deve predisporre protezioni contro la caduta di materiale verso quote inferiori o provvedere a segnalare, preventivamente, con nastro bianco-rosso le zone alle quote

	Tipo documento PSC		Codifica Documento 20189-GEN-PSC-01-0	Rev. 00	
Titolo					
Interventi di manutenzione straordinaria muri di sostegno di civica proprietà da attuarsi mediante Accordo Quadro (1° annualità di 3 - 2022) MOGE 20189 - CUP B37H18008160004					

inferiori alla quota di lavoro in cui possono confluire materiali di risulta dalle lavorazioni o cadute accidentali di oggetti, in modo da vietare l'accesso ed il transito di persone e mezzi in dette aree e, quindi, escludere il rischio di caduta di materiale dall'alto per operatori che si trovano a quote inferiori; nelle zone identificate di caduta materiale, non devono essere accumulati materiali infiammabili né pericolosi in genere.

Prima dell'inizio dell'attività, il Capocantiere deve accertarsi che il luogo di lavoro non presenti rischio di caduta di materiali provenienti dall'alto e che alle quote superiori non siano in atto operazioni di demolizione, montaggio o altre che possono determinare rischio di caduta di materiale dall'alto per la postazione di lavoro occupata. Se tali eventualità sussistono, il Capocantiere deve segnalare la condizione al Direttore Tecnico di cantiere, che dovrà individuare le misure di protezione (tecniche o organizzative) ritenute più adeguata (esemplificando, modificare la pianificazione delle attività o provvedere a predisporre una adeguata protezione contro detto rischio o rimuovere la condizione di pericolo).

9.8.3. Rischio seppellimento

Le fasi di demolizione degli edifici, degli impianti e delle strutture in genere dovranno essere eseguite in modo da operare in sicurezza con i mezzi e, in particolare:

- nelle demolizioni con macchine da terra l'operatore deve eseguire l'operazione con la cabina di guida ad opportuna distanza dalla zona di intervento, in modo da evitare che la caduta della struttura rimossa investa l'operatore;
- nessun operatore a terra deve transitare, sostare né tantomeno operare nella zona di operazione dei mezzi meccanici;
- le parti da demolire devono essere sconnesse dalle parti che devono essere preservate (anche solo temporaneamente), al fine di evitare demolizioni non controllate;
- prima di affrontare qualsiasi operazione di demolizione deve essere attentamente valutata, da parte del Direttore Tecnico di cantiere, la possibilità che la demolizione possa provocare immediati o successivi crolli di altre parti (anche da demolire). In ogni caso è necessario che il Direttore Tecnico di cantiere approvi il piano di demolizione redatto dalla ditta incaricata. Quotidianamente il Capo cantiere della ditta incaricata dovrà verificare che lo stato delle strutture rimaste in piedi non abbiano subito danni tali da pregiudicare la stabilità di altre parti.
- Il materiale delle demolizioni deve essere evacuato nel più breve tempo possibile. Se ciò non fosse possibile è obbligatorio lasciare il materiale in condizione di cumulo di provata stabilità e non gravante su strutture pericolanti.

9.8.4. Salubrità

L'aria ambiente all'interno del cantiere deve essere mantenuta respirabile e, quanto più possibile, esente da inquinamenti.

In particolare:

- le lavorazioni all'interno di componenti dovranno avvenire esclusivamente se garantita una adeguata salubrità dell'aria;
- in aggiunta, per eseguire lavori all'interno di condotte o tubazioni assemblate, scavi, fogne è obbligatoria l'autorizzazione del medico competente dell'impresa. Tale autorizzazione dovrà

	Tipo documento PSC		Codifica Documento 20189-GEN-PSC-01-0	Rev. 00	
Titolo					
Interventi di manutenzione straordinaria muri di sostegno di civica proprietà da attuarsi mediante Accordo Quadro (1° annualità di 3 - 2022) MOGE 20189 - CUP B37H18008160004					

essere tenuta in cantiere.

In caso che i ricambi d'aria forzati non fossero possibili per motivi tecnici è consentito anche l'uso dell'autorespiratore, nelle modalità prescritte dalla legge. In ogni caso all'interno di tubazioni, scavi, fogne, ecc. è obbligatorio la presenza di un operatore al di fuori del locale chiuso che effettui una continua operazione di controllo del lavoratore che opera all'interno. In caso di emergenza, il lavoratore all'interno deve poter essere evacuato con mezzi meccanici (cintura di sicurezza, cavo e paranco manuale) senza richiedere l'ingresso di altri operatori.

9.8.5. Misure generali di protezione da adottare in presenza di fosse e scavi

Particolare attenzione dovrà essere posta nella movimentazione con mezzi pesanti al fine di evitare che il mezzo possa inclinarsi per cedimento di una fossa o di una profondità sotto il piano di campagna.

Rimane comunque obbligatorio che nei pressi delle fosse e degli scavi a sezione ristretta non devono essere tenuti veicoli a combustione interna accesi con l'operatore in fossa.

Tutti i mezzi che devono scaricare materiale nelle fosse o in scavi in genere devono essere parcheggiati in modo tale da impedire la caduta del mezzo nello scavo e/o utilizzare degli arresti meccanici nelle ruote.

Evitare tassativamente di costituire depositi sul ciglio di fosse, aperture e scavi in genere. Qualora ciò fosse indispensabile, dovranno essere attuati opportuni sistemi atti a garantire la stabilità delle pareti dello scavo e ad impedire che i materiali accatastati cadano invadendo l'aerea di scavo.

Eventuali fronti scavo aperti devono essere segnalati al bordo con striscia bicolore bianca/rossa posta su palettatura in ferro o legno e distante dal bordo almeno 1 m, in modo da rendere visibile sia agli operatori a terra che su quelli con mezzi la presenza di scalini pericolosi. A lavori ultimati, il bordo scavo o l'apertura devono essere protetti quanto meno con parapetto normale.

9.8.6. Misure generali per macchine ed attrezzature

Tutti i macchinari e/o attrezzature, fisse o manuali, dovranno essere munite di:

- libretto di uso e manutenzione rilasciato dal Costruttore, con tutte le istruzioni per l'esercizio e le eventuali manutenzioni di carattere ordinario e straordinario
- per i casi previsti dalla normativa (es. apparecchi di sollevamento), libretto rilasciato dall'Ente di controllo competente da cui risulterà l'avvenuta omologazione a seguito di prova ufficiale.

I macchinari fissi dovranno essere montati e installati come descritto nel manuale d'uso e manutenzione. In caso non fosse presente tale informazione, il Datore di lavoro, responsabile del macchinario, effettuerà l'installazione secondo l'uso consuetudinario assumendone la totale responsabilità.

Gli operatori di macchine, impianti, attrezzature dovranno aver ricevuto adeguata formazione ed addestramento all'uso da parte del datore di lavoro.

Tutte le macchine e/o utensili portatili dovranno essere collegati all'impianto di messa a terra del cantiere.

Le prese a spina dovranno essere del tipo ad interblocco e protette da interruttori differenziali di

	Tipo documento PSC		Codifica Documento 20189-GEN-PSC-01-0	Rev. 00	
Titolo					
Interventi di manutenzione straordinaria muri di sostegno di civica proprietà da attuarsi mediante Accordo Quadro (1° annualità di 3 - 2022) MOGE 20189 - CUP B37H18008160004					

dimensione opportune.

I comandi di messa in moto delle macchine fisse dovranno essere collocati in modo da evitare avviamenti accidentali od essere provvisti di dispositivi idonei a conseguire lo stesso scopo.

È vietato compiere qualsiasi operazione di riparazione o registrazione su organi in movimento. Di tale divieto saranno essere resi edotti i lavoratori mediante avvisi chiaramente visibili. Qualora sia necessario eseguire tali operazioni durante il moto, si adotteranno adeguate cautele a difesa del lavoratore.

Le operazioni di manutenzione specifica, con particolare riguardo alle misure di sicurezza saranno eseguite da personale tecnico specializzato. Tali interventi dovranno essere opportunamente documentati.

Si ricorda, infine, che è vietato montare ed utilizzare macchine che non siano rispondenti alla legislazione vigente in materia di sicurezza e protezione dei lavoratori. Il Datore di Lavoro che utilizza una macchina non conforme assume la totale responsabilità del suo operato di fronte al committente ed alle autorità competenti.

Attrezzi manuali

Gli attrezzi manuali (picconi, badili, martelli, tenaglie, cazzuole, frattazzi, chiavi, scalpelli, ecc.), presenti in tutte le fasi lavorative, sono sostanzialmente costituiti da una parte destinata all'impugnatura (in legno o in acciaio ed un'altra, variamente conformata, alla specifica funzione svolta.

Rischi: le possibili cause di infortunio sono conseguenti al contatto traumatico con la parte lavorativa dell'utensile, sia di chi lo adopera che di terzi, o al cattivo stato dell'impugnatura.

Prevenzioni: dovranno utilizzarsi utensili in buono stato ed adeguati alla lavorazione che si sta eseguendo, avendo cura di distanziare adeguatamente terzi presenti, e riponendoli, soprattutto nei lavori in quota, negli appositi contenitori, quando non utilizzati.

Mezzi di sollevamento (gru e affini)

Le gru impiegate nel cantiere che avranno portata superiore a 200 kg dovranno essere dotate di libretto immatricolato ISPESL. Preventivamente all'uso, la società appaltatrice dovrà accertarsi che la gru sia stata sottoposta a verifica annuale da parte dell'ente di controllo; qualora ciò non fosse avvenuto, la società appaltatrice dovrà richiedere o far richiedere visita periodica all'ente di controllo. Inoltre, le funi dell'argano devono essere trimestralmente verificate da persona esperta e qualificata, i risultati di tali verifiche devono essere annotate sul libretto della gru. Il dispositivo di chiusura sul gancio deve essere mantenuto efficiente. Le corde, fasce o altro mezzo con cui i carichi sono imbracati devono possedere regolare certificazione attestante la portata massima sollevabile in un dato schema di imbracatura. Lo stato di usura deve essere periodicamente ispezionato e i mezzi di imbracatura che presentano sfilacciamenti, torte o usura eccessiva devono essere sostituiti. Le corde o fasce usurate devono essere accatastate in un prestabilito luogo del cantiere, in modo da evitare un loro possibile riutilizzo, quindi smaltite in accordo alle disposizioni di legge. Inoltre, dovrà essere definito un luogo opportuno dove porre le fasce o corde non usate e particolare attenzione dovrà essere fatta affinché non vengano abbandonate per terra, creando possibilità inciampo.

La gru dovrà essere manovrata da persona esperta e qualificata.

La movimentazione dei carichi con la gru dovrà essere effettuata in modo da evitare che la sagoma

	Tipo documento PSC		Codifica Documento 20189-GEN-PSC-01-0	Rev. 00	
Titolo					
Interventi di manutenzione straordinaria muri di sostegno di civica proprietà da attuarsi mediante Accordo Quadro (1° annualità di 3 - 2022) MOGE 20189 - CUP B37H18008160004					

della stessa, incluso quella del carico movimentato, si avvicini a linee elettriche aeree ad una distanza inferiore a 5 m.

Sulla gru dovranno essere esposti i seguenti cartelli:

- dati identificativi dell'apparecchio,
- portata massima,
- diagramma di carico,
- indicazione della portata sul gancio e sul bozzello,
- indicazione della azioni comandate dalle leve di manovra,
- norme di sicurezza da seguire nelle manovre,
- segnali convenzionali.

Particolare attenzione dovrà essere fatta anche ad eventuali usure dei condotti idraulici della gru (ove presenti); in caso di usura o danneggiamenti riscontrati, le manovre dovranno essere immediatamente sospese e l'attività non potrà essere ripresa prima che si sia proceduto a ristabilire idonee condizioni di sicurezza e funzionamento.

Il gancio non dovrà mai essere lasciato in posizione tale da essere causa di rischi di urto o caduta per gli operatori, sia al piano di calpestio che in elevazione.

In caso di vento di particolare intensità le operazioni di movimentazione con la gru dovranno essere sospese.

Le autogrù dovranno effettuare sollevamenti dei carichi sempre con piedi stabilizzatori aperti e poggianti al suolo, come da indicazione del libretto d'uso della macchina e diagramma di carico. E' vietato il sollevamento e la movimentazione d i carichi con sbraccio e senza piedi di stabilizzazione.

Gru interferenti:

- compatibilmente con le esigenze del cantiere, bisognerà installare dei limitatori alla traslazione del carrello di una o più gru;
- qualora in uno stesso cantiere e/o in cantieri limitrofi fosse necessario montare due o più gru, dovranno posizionarsi in maniera tale da evitare possibili collisioni; quando non fosse possibile eliminare tale rischio, dovranno essere soddisfatte almeno le seguenti prescrizioni:
 - i bracci delle gru dovranno essere sfalsati, in maniera tale da evitare collisioni tra elementi strutturali, tenendo conto anche delle massime oscillazioni;
 - le gru andranno montate ad una distanza reciproca superiore alla somma tra il braccio di quella più alta e la controfrecchia di quella più bassa, in modo da impedire il contatto tra il braccio, le funi o il carico di una e la controfrecchia dell'altra.
- ogni qualvolta vi sia la possibilità di contatto tra gru (sia nello stesso cantiere che in cantieri limitrofi), andrà designato un responsabile unico delle manovre, che dovrà fornire istruzioni, dirigere e vigilare sulle operazioni contemporanee.

9.8.7. Dispositivi personali di protezione - Indicazioni generali

Ciascun operatore nel cantiere dovrà essere dotato, quanto meno, di tuta, guanti antitaglio e

	Tipo documento PSC		Codifica Documento 20189-GEN-PSC-01-0	Rev. 00	
Titolo					
Interventi di manutenzione straordinaria muri di sostegno di civica proprietà da attuarsi mediante Accordo Quadro (1° annualità di 3 - 2022) MOGE 20189 - CUP B37H18008160004					

scarpe antinfortunistiche con suola imperforabile e puntale in acciaio. Nella valutazione dei rischi specifici sono riportati con maggiori dettagli i Dispositivi di Protezione Individuali da utilizzare in fasi specifiche della lavorazione, la cui prescrizione resta in ogni caso a carico di ciascun Datore di Lavoro.

Resta aperta la possibilità da parte del Medico Competente, del Coordinatore in fase di esecuzione e dei singoli Datori di Lavoro di adottare ulteriori protezioni per i lavoratori durante la fase esecutiva dell'opera. A puro titolo indicativo, la seguente tabella riporta l'equipaggiamento necessario per diverse possibili attività da svolgere.

Dispositivi di protezione della testa	
Casco di protezione	In tutte le attività con rischio di caduta materiali dall'alto
Dispositivi di protezione dell'udito	
Inseri auricolari	Per lavori che implicano l'uso di macchine o attrezzature rumorose (sega circolare, martello pneumatico macchine movimentazione materiali, macchine per le perforazioni).
Cuffie antirumore	
Casco con inserti auricolari	
Dispositivi di protezione degli occhi e del viso	
Occhiali	Lavori di scalpellatura, finitura di pietre, utilizzo di martello pneumatico, flex.
Schermi facciali	Sabbatura, manipolazione sostanze nocive, lavorazioni che espongono al rischio di essere colpiti al viso (trucioli, corpi incandescenti...)
Maschere e schermi	Lavori di saldatura in genere, autogena, elettrica per la saldatura
Dispositivi di protezione delle vie respiratorie	
Apparecchi antipolvere (mascherine)	Produzione di polveri non nocive

	Tipo documento PSC		Codifica Documento 20189-GEN-PSC-01-0	Rev. 00	
Titolo					
Interventi di manutenzione straordinaria muri di sostegno di civica proprietà da attuarsi mediante Accordo Quadro (1° annualità di 3 - 2022) MOGE 20189 - CUP B37H18008160004					

Apparecchi antipolvere dotati di filtri opportuni	Esalazioni, nebulizzazioni, uso di sostanze pericolose (attenersi alle indicazioni della scheda di sicurezza della sostanza pericolosa usata)
Autorespiratori con filtro assoluto P3	Lavori che espongono al rischio di inalazione di amianto
Apparecchi isolanti a presa d'aria	Sabbiatura, saldatura in ambienti chiusi
Dispositivi di protezione anticaduta	
Imbracature di sicurezza	Lavori su impalcature, montaggio di elementi prefabbricati, lavori in quota.
Dispositivi di protezione delle mani e delle braccia	
Guanti	Lavori che espongono al rischio di tagli abrasioni o aggressioni chimiche
Guanti di polietilene a perdere	Lavori che espongono al rischio amianto
Manicotti	Lavori che espongono le braccia al rischio di contatto con materiali incandescenti, taglienti
Dispositivi di protezione dei piedi e delle gambe	
Scarpe antinfortunistiche con sfilamento rapido e interlamina d'acciaio	Lavori di rustico, genio civile, lavori stradali, su impalcatura, demolizioni, lavori in calcestruzzo e in elementi prefabbricati, nei cantieri edili in genere, lavori a caldo o con presenza di scintille
Scarpe antinfortunistiche con sfilamento rapido	In tutti gli altri casi non contemplati nei lavori precedenti
Stivali in gomma	Lavorazioni in presenza di umidità o acqua (getto di cls, scavi in presenza di acqua di falda, ecc.)
Dispositivi di protezione del corpo	
Tuta in materiale sintetico a perdere (Es. tyvek)	Lavorazioni che espongono al rischio di polveri di amianto o lavorazioni insudicanti

Ciascun datore di lavoro dovrà provvedere a fornire ai propri lavoratori adeguati dispositivi di protezione individuale, in accordo a quanto indicato nelle prescrizioni esecutive per ciascuna attività svolta.

Il Coordinatore per l'esecuzione dei lavori potrà richiedere di verificare l'avvenuta consegna dei mezzi di protezione personale ai lavoratori.

In appositi locali dovranno essere immagazzinati un numero congruo di mezzi di protezione individuali che potranno servire per particolari condizioni di lavoro (impermeabili da lavoro - occhiali paraschegge - maschere respiratorie - cinture di sicurezza con bretelle e cosciali - cuffie antirumore e quant'altro necessario).

I mezzi personali di protezione avranno i necessari requisiti di resistenza e di idoneità e dovranno essere mantenuti in buono stato di conservazione.

Tutti i dispositivi di protezione individuali devono risultare muniti di contrassegno "CE" comprovante l'avvenuta certificazione da parte del produttore del mezzo personale di protezione.

	Tipo documento PSC		Codifica Documento 20189-GEN-PSC-01-0	Rev. 00	
Titolo					
Interventi di manutenzione straordinaria muri di sostegno di civica proprietà da attuarsi mediante Accordo Quadro (1° annualità di 3 - 2022) MOGE 20189 - CUP B37H18008160004					

Eventuali visitatori del cantiere dovranno essere dotati degli idonei Dispositivi di Protezione, in relazione alle ubicazioni visitate nel cantiere ed alle attività ivi svolte. Tutti i visitatori dovranno essere accompagnati da persona qualificata.

9.8.8. Rischi incendi o esplosioni - Indicazioni generali

Ciascuna ditta dovrà provvedere a installare all'interno del cantiere idonei mezzi di estinzione da mettere a disposizione dei propri lavoratori. In particolare, dopo che il datore di lavoro avrà effettuato una attenta valutazione del rischio incendio delle sue attività (ai sensi del DM 10 marzo 1998) si dovranno come minimo adottare gli estintori secondo il seguente criterio.

Classificare l'incendio secondo il seguente schema:

- incendi di classe A: incendi di materiali solidi, usualmente di natura organica, che portano alla formazioni di braci;
- incendi di classe B: incendi di materiali liquidi o solidi liquefacibili, quali petrolio, paraffina, vernici, oli, grassi, ecc.;
- incendi di classe C: incendi di gas;
- incendi di classe D: incendi di sostanze metalliche.

Determinare il materiale estinguente dal seguente schema.

INCENDI DI CLASSE A

L'acqua, la schiuma e la polvere sono le sostanze estinguenti più comunemente utilizzate per tali incendi. Le attrezzature utilizzanti gli estinguenti citati sono estintori, naspì, idranti, od altri impianti di estinzione ad acqua.

INCENDI DI CLASSE B

Per questo tipo di incendi gli estinguenti più comunemente utilizzati sono costituiti da schiuma, polvere e anidride carbonica.

INCENDI DI CLASSE C

L'intervento principale contro tali incendi è quello di bloccare il flusso di gas chiudendo la valvola di intercettazione o otturando la falla A tale proposito si richiama il fatto che esiste il rischio di esplosione se un incendio di gas viene estinto prima di intercettare il flusso del gas.

INCENDI DI CLASSE D

Nessuno degli estinguenti normalmente utilizzati per gli incendi di classe A e B è idoneo per incendi di sostanze metalliche che bruciano (alluminio, magnesio, potassio, sodio). In tali incendi occorre utilizzare delle polveri speciali ed operare con personale particolarmente addestrato.

INCENDI DI IMPIANTI ED ATTREZZATURE ELETTRICHE SOTTO TENSIONE

Gli estinguenti specifici per incendi di impianti elettrici sono costituiti da polveri dielettriche e da anidride carbonica.

Infine, la scelta degli estintori portatili e carrellati deve essere determinata in funzione della classe di incendio e del livello di rischio del luogo di lavoro. Il numero e la capacità estinguente degli estintori portatili devono rispondere ai valori indicati nella tabella 1, per quanto attiene gli incendi di classe A e B ed ai criteri di seguito indicati:

	Tipo documento PSC		Codifica Documento 20189-GEN-PSC-01-0	Rev. 00	
Titolo					
Interventi di manutenzione straordinaria muri di sostegno di civica proprietà da attuarsi mediante Accordo Quadro (1° annualità di 3 - 2022) MOGE 20189 - CUP B37H18008160004					

- il numero dei piani (non meno di un estintore a piano);
- la superficie in pianta; lo specifico pericolo di incendio (classe di incendio);
- la distanza che una persona deve percorrere per utilizzare un estintore (non superiore a 30 m).

Per quanto attiene gli estintori carrellati, la scelta dei loro tipo e numero deve essere fatta in funzione della classe di incendio, livello di rischio e del personale addetto al loro uso.

TABELLA 1: superficie protetta da un estintore

tipo di estintore	Rischio		
	basso	medio	Elevato
13A - 89B	100 m ²	-	-
21A - 113B	150 m ²	100 m ²	-
34A - 144B	200 m ²	150 m ²	100 m ²
55A - 233B	250 m ²	200 m ²	200 m ²

Ad ogni modo, come requisito minimo per il cantiere, si richiede la presenza di:

- n. 1 estintore a polvere chimica 21A 113B C, di capacità 6 kg, nei pressi di ciascun pacco bombole ossipropanico e ossiacetilenico e nei pressi della zona di lavoro a caldo,
- n. 1 estintore a polvere chimica 21A 113B C, di capacità 6 kg, presso gli uffici di cantiere.
- n. 3 estintori a polvere chimica 21A 113B C, di capacità 6 kg, presso il serbatoio di gasolio,
- n. 1 estintori a polvere chimica 21A 113B C della capacità di 6 kg su ciascun mezzo operativo (autogrù, escavatore).

L'Appaltatore dovrà verificare se le attività previste in cantiere sono incluse nell'elenco del D.P.R. 151/2011 e, in caso affermativo, deve richiedere alle autorità competenti il relativo nullaosta ai sensi delle leggi in vigore.

L'Appaltatore dovrà, altresì, predisporre un'organizzazione per la lotta antincendio, l'evacuazione dei lavoratori in caso di pericolo grave e immediato, di salvataggio, di pronto soccorso e, comunque, per la gestione dell'emergenza. **Tale organizzazione dovrà essere illustrata in un Piano di Emergenza di Cantiere che ogni singolo Appaltatore è tenuto a predisporre.** In relazione all'organizzazione definita, i datori di lavoro delle imprese esecutrici dovranno designare, di concerto con l'Appaltatore al quale fanno capo, i lavoratori incaricati di attuare le misure di prevenzione incendi e di gestione delle emergenze, che dovranno essere adeguatamente e specificamente formati.

In linea generale, nelle aree del cantiere sarà istituito il divieto di fumare. Sarà consentito fumare esclusivamente in aree apposite ("aree fumatori") identificate e attrezzate a cura degli Appaltatori. Le aree identificate come aree fumatori dovranno essere ben delimitate e identificate da apposita cartellonistica, e devono essere mantenute prive di materiali infiammabili, combustibili o comburenti di qualsiasi natura; nel caso che si attrezzino come area fumatori un locale chiuso, esso dovrà rispettare i requisiti tecnici previsti dall'allegato I al DPCM 23/12/2003, con particolare riferimenti ai requisiti in termini di separazione dagli altri locali, ventilazione, segnaletica.

	Tipo documento PSC		Codifica Documento 20189-GEN-PSC-01-0	Rev. 00	
Titolo					
Interventi di manutenzione straordinaria muri di sostegno di civica proprietà da attuarsi mediante Accordo Quadro (1° annualità di 3 - 2022) MOGE 20189 - CUP B37H18008160004					

9.8.9. Sostanze pericolose - Misure di sicurezza

Qualsiasi sostanza che sarà utilizzata all'interno del cantiere e che risulta etichettata pericolosa, potrà essere condotta all'interno del cantiere, esclusivamente se in possesso della relativa scheda di sicurezza.

Prima di condurre le sostanze all'interno del cantiere l'impresa dovrà avvisare il coordinatore dei lavori informandolo di:

- nome sostanza
- tipo pericolosità (tossico, corrosiva, infiammabile, ecc.)
- frasi di rischio (R ed S) contenute nella scheda di sicurezza
- DPI necessari per la manipolazione
- interventi di pronto soccorso
- luogo di stoccaggio
- uso previsto
- quantità stoccate
- tipologia contenitore (bombola, sacco, ecc.)

Il Coordinatore della sicurezza in fase di esecuzione, se lo riterrà opportuno, provvederà eventualmente ad emettere un ordine di servizio specifico.

9.8.10. Agenti cancerogeni ed agenti biologici

Non è previsto l'impiego di agenti cancerogeni nel cantiere durante le fasi di esecuzione dell'opera. La normativa prevede che il Datore di lavoro eviti o riduca l'utilizzo di agenti cancerogeni sul luogo di lavoro. Quando non sia possibile evitarne l'utilizzo questo deve avvenire in un sistema chiuso. Se il ricorso ad un sistema chiuso non è tecnicamente, possibile il Datore di lavoro procede affinché il livello di esposizione dei lavoratori sia il più basso.

Per la tipologia del lavoro da effettuare e per lo specifico progetto in esame non è presente il rischio da esposizione agenti biologici.

Qualora, in sede esecutiva, intervenissero variazioni al progetto tali da prevedere l'uso di agenti cancerogeni o si riscontrasse la presenza di agenti biologici, il Coordinatore per l'esecuzione, preventivamente avvertito del caso dall'Impresa esecutrice, dovrà effettuare una attenta valutazione dei rischi ai sensi D. Lgs. 81/08, arrivando alla definizione delle misure preventive e protettive di concerto con il medico competente e dandone attuazione.

Qualora, durante i lavori, emerga o si sospetti la presenza di materiale contaminante, i lavori dovranno essere sospesi e fatti gli accertamenti del caso. Se gli esami confermeranno la presenza di materiale pericoloso (nocivo, tossico, ecc.) si dovrà effettuare una bonifica dell'area attraverso ditta specializzata ed autorizzata.

	Tipo documento PSC		Codifica Documento 20189-GEN-PSC-01-0	Rev. 00	
Titolo					
Interventi di manutenzione straordinaria muri di sostegno di civica proprietà da attuarsi mediante Accordo Quadro (1° annualità di 3 - 2022) MOGE 20189 - CUP B37H18008160004					

10. Individuazione, Analisi e Valutazione dei Rischi

Il Committente ha definito i limiti di esecuzione dell'opera, le specifiche generali dei componenti dell'intervento ed identificato i principali passi operativi da compiere nonché la pianificazione per raggiungere lo scopo del lavoro.

In ragione di questa impostazione ed ai sensi D.Lgs. 81/08 Titolo IV, il presente Piano di Sicurezza e Coordinamento è stato sviluppato individuando le fasi operative in cui è pensata suddivisa l'esecuzione dell'opera e per ciascuna fase sono state ipotizzate le attività da svolgere. In ragione della schematizzazione del lavoro imbastita, sono state esaminate le possibili interazioni fra attività diverse del cantiere e fra queste e l'ambiente circostante. Di conseguenza sono stati individuati i rischi relativi al coordinamento fra le attività ed i rischi che queste possono indurre sulle realtà limitrofe o ricevere da queste. Infine, sono state formulate procedure, accorgimenti e misure di tutela, generali e particolari, atte ad eliminare, ridurre o controllare i rischi di coordinamento individuati.

Per quanto già espresso, tali analisi e valutazioni con le relative prescrizioni hanno una valenza di criterio guida che dovrà essere calato nel contesto operativo, in ragione della reale pianificazione dei lavori, nonché delle metodologie ed attrezzature impiegate dalle imprese esecutrici. Le ditte incaricate dovranno redigere un piano operativo di sicurezza inerente alle specifiche scelte autonome e relative responsabilità nell'organizzazione del cantiere e nell'esecuzione dei lavori.

Pertanto, le prescrizioni presenti in questo capitolo hanno lo scopo di indirizzo generale a cui le società incaricate devono riferirsi. Se per l'esecuzione delle opere si dovessero utilizzare metodologie diverse da quelle qui descritte o mezzi e attrezzature differenti, la ditta interessata può richiedere al Coordinatore della sicurezza in fase di esecuzione un aggiornamento della presente valutazione del rischio.

Il presente capitolo è suddiviso in due parti:

- una parte affronta l'Analisi delle possibili interferenze lavorative da sovrapposizioni di attività, analizzate sulla base del programma lavori ipotizzato, dando disposizioni atte a prevenire i rischi,
- nella seconda parte si analizzano le interferenze lavorative fra lavorazioni della medesima fase nonché i rischi specifici.

10.1. Disposizioni per rischi da interferenze lavorative

La pianificazione di progetto è stata pensata in modo da evitare per quanto possibile le interferenze e, laddove esistano, i seguenti capitoli danno disposizioni atte a minimizzare i rischi derivanti. L'Appaltatore dovrà comunque definire procedure e/o misure che assicurino un livello di sicurezza non inferiore.

È prevedibile comunque che la pianificazione sia rivisitata in corso d'opera, anche pesantemente, in ragione della fornitura dei materiali, delle condizioni atmosferiche, di imprevisti incontrati, di varianti e modifiche occorse. Inoltre, l'organizzazione del cantiere e le modalità operative di esecuzione dei lavori sono scelta esclusiva ed insindacabile delle imprese, che potrebbero comportare ulteriori variazioni alla pianificazione di progetto.

	Tipo documento PSC		Codifica Documento 20189-GEN-PSC-01-0	Rev. 00	
Titolo					
Interventi di manutenzione straordinaria muri di sostegno di civica proprietà da attuarsi mediante Accordo Quadro (1° annualità di 3 - 2022) MOGE 20189 - CUP B37H18008160004					

Da quanto sopra, è atteso che le interferenze lavorative e le conseguenti azioni di coordinamento cambino in sede realizzativa, in quanto strettamente correlate alla pianificazione esecutiva dei lavori; nondimeno, le indicazioni fornite nei capitoli seguenti devono essere un criterio guida per il coordinamento della sicurezza in esecuzione.

In linea generale, nella pianificazione delle attività l'Appaltatore dovrà prestare particolare attenzione alle seguenti situazioni critiche (indicative e non esaustive delle problematiche possibili):

- minimizzare i mezzi d'opera presenti in cantiere in ogni momento lavorativo,
- evitare sovrapposizioni spaziali di attività, salvo che non siano attuati apprestamenti di separazione (tali da rendere di fatto non esistente la sovrapposizione),
- approvvigionare i materiali strettamente necessari alle lavorazioni del giorno, evitando accumuli a piè d'opera che costituirebbero un ostacolo non accettabile alla movimentazione mezzi,
- sospendere le attività in quota quando occorre evacuare il materiale di risulta accumulato all'interno.

Di seguito è schematizzato il cronoprogramma di progetto dell'opera con identificazione delle attività potenzialmente interferenti per ciascuna sottofase.

10.1.1. Svolgimento dei lavori

I Piani Operativi di Sicurezza delle imprese dovranno precisare i mezzi utilizzati, le modalità del loro impiego e le misure prese al fine di minimizzare ogni rischio anche in relazione al numero e al tipo di mezzi della stessa o di altre imprese. In caso si prevedano interferenze per specifiche attività, le possibili misure di sicurezza dovranno essere discusse nella fase di programmazione delle attività in sede di riunione di coordinamento.

Al di fuori delle aree di cantiere, i mezzi delle imprese percorreranno le vie indicate nella planimetria di cantiere e che saranno aggiornate dal CSE in fase esecutiva in relazione all'evoluzione del cantiere nonché alle esigenze delle imprese esecutrici.

Il CSE inoltre dovrà essere avvertito con adeguato anticipo, della eventuale necessità di movimentazione e/o occupazione delle aree ad uso promiscuo, in modo da provvedere ad interfacciarsi con il CSE del cantiere di bonifica e poter così programmare le lavorazioni senza creare intralcio alle attività del cantiere adiacente.

Il CSE potrà inoltre richiedere le necessarie azioni per la risoluzione delle interferenze all'impresa esecutrice per il tempo necessario al completamento delle attività stesse.

10.1.1.1. Sollevamenti

Le lavorazioni oggetto degli interventi prevedono l'utilizzo di mezzi di sollevamento. Nel caso in cui non potrà essere evitato il sollevamento sopra aree di cantiere esterne allo stesso, le lavorazioni sottese al carico dovranno essere temporaneamente sospese per tutto il tempo della movimentazione, fino a sollevamento completato.

In tale occasione, prima di dare corso ai sollevamenti, il Direttore tecnico dovrà interfacciarsi con il CSE poter così concordare e programmare la tempistica e le modalità di svolgimento delle operazioni di sollevamento.

In generale, durante i sollevamenti i carichi non potranno passare sopra zone di lavoro; qualora ciò accada, il lavoro in dette zone deve essere sospeso per tutto il tempo della movimentazione,

	Tipo documento PSC		Codifica Documento 20189-GEN-PSC-01-0	Rev. 00	
Titolo					
Interventi di manutenzione straordinaria muri di sostegno di civica proprietà da attuarsi mediante Accordo Quadro (1° annualità di 3 - 2022) MOGE 20189 - CUP B37H18008160004					

fino a completa assicurazione del carico.

11. Costi della sicurezza

I I costi della sicurezza di cui all'art. 100 del D. Lgs. 81/08 sono stati calcolati secondo quanto riportato al punto 4 dell'Allegato XV del D. Lgs. 81/08 ed in particolare sono stati considerati:

1. gli apprestamenti previsti nel PSC;
2. le misure preventive e protettive e dei dispositivi di protezione individuale eventualmente previsti nel PSC per lavorazioni interferenti;
3. gli impianti di terra;
4. gli apprestamenti antincendio;
5. i mezzi e servizi di protezione collettiva;
6. le procedure contenute nel PSC;
7. gli interventi finalizzati alla sicurezza e richiesti per lo sfasamento (spaziale o temporale) delle attività per evitare pericolose sovrapposizioni;
8. le misure di coordinamento relative all'uso comune di apprestamenti, attrezzature, infrastrutture, mezzi e servizi di protezione collettiva;
9. la formazione ed informazione
10. la messa a punto del piano di emergenza;
11. l'accantieramento.

Il dettaglio del computo dei costi della sicurezza, e il valore totale che ne risulta, sono forniti dettagliati per ogni singolo intervento.

II I costi suddetti non potranno essere oggetto di ribasso.


12. Conclusioni generali

Il Presente documento è stato redatto ai sensi del D.Lgs. 81/08 e successive modifiche ed integrazioni. Una copia dovrà essere tenuta in cantiere a cura del Direttore Tecnico dell'Impresa Appaltatrice, che lo esibirà alle autorità competenti su richiesta.

Il documento dovrà essere sempre reso disponibile in visione a chi ne ha competenza correlato di tutti gli allegati composti da:

- Notifica preliminare
- Piani Operativi di Sicurezza
- Tutti gli ordini di servizio del Coordinatore della sicurezza in fase di esecuzione emessi
- Tutti le variante in corso d'opera ai Piani di Operativi di Sicurezza delle singole ditte
- Tavole di cantiere

Il Piano è stato redatto dal Coordinatore della sicurezza in fase di progettazione e consegnato al Responsabile dei Lavori che provvederà a consegnarlo AL CSE IN FASE DI ESECUZIONE PER IL NECESSARIO STUDIO DI DETTAGLIO ed in seguito alle ditte Appaltatrici.

	Tipo documento PSC		Codifica Documento 20189-GEN-PSC-01-0	Rev. 00	
Titolo					
Interventi di manutenzione straordinaria muri di sostegno di civica proprietà da attuarsi mediante Accordo Quadro (1° annualità di 3 - 2022) MOGE 20189 - CUP B37H18008160004					

APPENDICE: Valutazione dei rischi delle singole lavorazioni

Allestimento del cantiere e altre opere preliminari

Comprende le fasi di organizzazione del cantiere e chiusura dello stesso, e di installazione delle baracche e dei servizi di cantiere.

ESEMPIO:

Le attività previste sono:

- realizzazione della recinzione di cantiere con reti metalliche a pannelli, altezza H = 2 metri, supportate da piedi in cls;
- realizzazione degli impianti di cantiere (acqua, elettricità. ecc.);
- installazione pesa di cantiere;
- allestimento area lavaggio ruote;
- localizzazione dei servizi igienico-assistenziali del cantiere;
- localizzazione dei servizi sanitari;
- localizzazione dei servizi antincendio.

Quale prima attività di cantiere si provvederà all'installazione delle baracche di cantiere (box uffici/spogliatoio e box attrezzi) nonché alla posa della recinzione.

La movimentazione dei pannelli di recinzione e dei piedi in cls sarà eseguita con carrello elevatore. La disposizione della recinzione sarà condotta manualmente da almeno due operatori.

Le baracche saranno trasportate mediante automezzo attrezzato con gru atta alla movimentazione delle baracche stesse.

Una volta imbracate, calate a terra e posizionate, è previsto allacciamento idrico, fognario ed elettrico ai punti di presa degli impianti predisposti.

Gli allacci elettrici di cantiere saranno realizzati collegando quadro ASC dell'impresa a punto di fornitura indicato dalla Centrale. Il cavo dovrà essere steso per via aerea e non essere di intralcio alla movimentazione dei mezzi. Qualora attraversi vie di passaggio o movimentazione, il cavo deve essere steso in modo da non creare intralcio:

- se in aria, deve passare ad almeno 5 m dal piano di attraversamento ed essere segnalato con bandelle bianco-rosse e segnaletica di alta tensione;
- se steso a pavimento, deve essere protetto contro il danneggiamento, inserendolo in tubazione metallica o affiancando due assi da ponte;
- diversamente deve essere interrato ad almeno 50 cm sotto il piano campagna, all'interno di un tubo corrugato.

Il tipo di cavo deve essere di tipo mobile adatto per posa fissa. Non sono ammessi cavi con isolamento in PVC.

Mezzi e attrezzature utilizzati

- Carrello elevatore

	Tipo documento PSC		Codifica Documento 20189-GEN-PSC-01-0	Rev. 00	
Titolo					
Interventi di manutenzione straordinaria muri di sostegno di civica proprietà da attuarsi mediante Accordo Quadro (1° annualità di 3 - 2022) MOGE 20189 - CUP B37H18008160004					

- Autogrù
- Autocarro
- Avvitatore elettrico
- Scala doppia
- Attrezzi manuali
- Scala semplice

Rischi lavorativi e misure di tutela

RISCHI	MISURE DI TUTELA
Caduta di materiale dall'alto o a livello (connesso alla movimentazione di carichi)	<p>Indossare elmetto. Non transitare né sostare sotto la traiettoria dei carichi. Non guidare i carichi con le mani.</p> <p>In presenza di più imprese in cantiere, delimitare la zona di operazione a terra con nastro-vedo al fine di segnalare il divieto di accesso alle persone non autorizzate.</p> <p>Gli operatori non devono mai trovarsi al di sotto del carico movimentato. Durante le operazioni di movimentazione carichi gli operatori devono indossare elmetto protettivo del capo.</p> <p>Imbraco carichi. Prima di rilasciare le funi di imbraco dei carichi, assicurarsi che il carico sia ben posizionato nella sede preventivamente predisposta ad accoglierlo. Non guidare i carichi con le mani.</p> <p>Sollevamento materiali sfusi. Il sollevamento di materiali sfusi deve essere effettuato mediante cesta o secchiello.</p>
Ribaltamento dei mezzi	<p>Attenersi alle norme generali di sicurezza nell'uso dei mezzi in prossimità di fosse e scavi (vedi Misure Generali di Sicurezza).</p> <p>Identificazione delle vie di transito percorribili dai mezzi in cantiere</p> <p>Verificare preventivamente la presenza di aperture nel piano di campagna presenti in tutta l'area di lavoro.</p>

	Tipo documento PSC		Codifica Documento 20189-GEN-PSC-01-0	Rev. 00	
Titolo					
Interventi di manutenzione straordinaria muri di sostegno di civica proprietà da attuarsi mediante Accordo Quadro (1° annualità di 3 - 2022) MOGE 20189 - CUP B37H18008160004					

Caduta di oggetti o carichi dall'alto	<p>Attenersi alle norme generali di sicurezza contro la caduta di materiale dall'alto (vedi Misure Generali di Sicurezza).</p> <p>Verificare la portata delle funi di imbraco in ragione dello schema di sollevamento adottato e la loro l'integrità.</p> <p>Coordinamento tra addetti a terra e addetti sui mezzi</p>
---------------------------------------	--

	<p>Identificazione delle vie di transito percorribili dai pedoni e delle zone di operazione e di carico e scarico dei mezzi</p> <p>Sotto il carico, per tutta la traiettoria seguita fino al posizionamento sicuro a terra, non deve sostare persona. Un addetto a terra e l'operatore del mezzo di movimentazione devono accertarsi di questo.</p>
Colpi, tagli, punture, abrasioni	Indossare tuta, guanti e scarpe antinfortunistiche
Elettrocuzione	Vedi prevenzioni generali riportate nel seguito
Movimentazione manuale dei carichi	<p>Evitare di sollevare carichi di peso superiore a 20 kg per singolo lavoratore. Verificare la stabilità del carico prima di movimentarlo. Attenersi alle regole per la movimentazione manuale dei carichi, come da formazione ricevuta dalla propria impresa.</p> <p>Movimentare i pannelli della recinzione con due persone.</p>
Ribaltamento box	Posizionare i box su un piano stabile.
Caduta dall'alto (imbracatura box)	<p>Per imbracare i box fare uso di scala semplice, da tenere al piede a cura di secondo operatore.</p> <p>Similmente operare per rimuovere l'imbracatura dopo posizionamento.</p>
Rumore: dBA < 80	-
Scivolamenti e cadute a livello	L'area circostante il posto di lavoro dovrà essere sempre mantenuta in condizioni di ordine e pulizia ad evitare ogni rischio di inciampi o cadute.

	Tipo documento PSC		Codifica Documento 20189-GEN-PSC-01-0	Rev. 00	
Titolo					
Interventi di manutenzione straordinaria muri di sostegno di civica proprietà da attuarsi mediante Accordo Quadro (1° annualità di 3 - 2022) MOGE 20189 - CUP B37H18008160004					

Urto, schiacciamento e trascinarsi connessi all'uso di mezzi operativi e di sollevamento	Coordinamento tra addetti a terra e addetti sui mezzi Identificazione delle vie di transito percorribili dai pedoni e delle zone di operazione dei mezzi Attenersi alle norme generali di sicurezza per mezzi ed attrezzature (vedi Misure Generali di Sicurezza). Durante lo svolgimento dei lavori all'interno dell'area baracche (utilizzata da entrambi i cantieri), coordinarsi con i responsabili del cantiere adiacente per comunicare le aree che saranno interessate dai lavori, le tempistiche di realizzazione, le eventuali prescrizioni ecc.
--	--

Prescrizioni generali per uso Attrezzi manuali

Attrezzi manuali: fine del turno di lavoro. Al termine del turno di lavoro, controllare lo stato di usura degli utensili utilizzati, quindi pulirli e riporli ordinatamente.

Attrezzi non utilizzati. Non abbandonare gli utensili nei passaggi ed assicurarli da una eventuale caduta dall'alto.

Contenitore per utensili. Utilizzare gli appositi contenitori per riporre gli utensili di piccola taglia.

Impugnatura dell'utensile. Le impugnature dell'utensile vanno sempre tenute asciutte e prive di oli o grasso.

Scelta dell'utensile adeguato. Selezionare il tipo di utensile adeguato al lavoro da eseguirsi.

Uso appropriato dell'utensile. L'utensile non deve essere mai utilizzato per scopi o lavori per i quali non è destinato.

Distanza da mezzi di sollevamento e movimentazione (esempio autogru): allontanarsi dall'autogru prima di dare il consenso all'operatore autogru di sollevare il carico. Mantenere una opportuna distanza dal carico, al fine di evitare contatti, anche in relazione alle possibili oscillazioni del carico o alle pendenze del percorso. E' vietato guidare il carico con le mani; se necessario servirsi di ganci, tiranti o funi.

Prescrizioni Generali per Addetti all'imbracatura:

Verifica imbraco. Gli addetti, prima di consentire l'inizio della manovra di sollevamento devono verificare che il carico sia stato imbracato correttamente.

Manovre di sollevamento del carico. Durante il sollevamento del carico, gli addetti devono accompagnarlo fuori dalla zona di interferenza con attrezzature, ostacoli o materiali eventualmente presenti, solo per lo stretto necessario.

Allontanamento. Gli addetti all'imbracatura ed aggancio del carico, devono allontanarsi al più presto dalla sua traiettoria durante la fase di sollevamento.

Attesa del carico. E' vietato sostare in attesa sotto la traiettoria del carico.

	Tipo documento PSC		Codifica Documento 20189-GEN-PSC-01-0	Rev. 00	
Titolo					
Interventi di manutenzione straordinaria muri di sostegno di civica proprietà da attuarsi mediante Accordo Quadro (1° annualità di 3 - 2022) MOGE 20189 - CUP B37H18008160004					

Conduzione del carico in arrivo. E' consentito avvicinarsi al carico in arrivo, per pilotarlo fuori dalla zona di interferenza con eventuali ostacoli presenti, solo quando questo è giunto quasi al suo piano di destinazione.

Sgancio del carico. Prima di sganciare il carico dall'apparecchio di sollevamento, bisognerà accertarsi preventivamente della stabilità del carico stesso.

Rilascio del gancio. Dopo aver comandato la manovra di richiamo del gancio da parte dell'apparecchio di sollevamento, esso non va semplicemente rilasciato, ma accompagnato fuori dalla zona impegnata da attrezzature o materiali, per evitare agganci accidentali.

Disposizioni comuni a tutti i lavoratori

Lavori in prossimità di linee elettriche. Non possono essere eseguiti lavori in prossimità di linee elettriche aeree a distanza minore di metri 5 a meno che, previa segnalazione all'esercente le linee elettriche, non si provveda ad una adeguata protezione atta ad evitare accidentali contatti o pericolosi avvicinamenti ai conduttori delle linee stesse.

Impianto elettrico: disposizioni generali di comportamento. Particolare cura, volta a salvaguardarne lo stato manutentivo, deve essere tenuta da parte dei lavoratori nei confronti dell'impianto elettrico di cantiere (in particolare nei confronti dei cavi, dei contatti, degli interruttori, delle prese di corrente, delle custodie di tutti gli elementi in tensione), data la sua pericolosità e la rapida usura cui sono soggette tutte le attrezzature presenti sul cantiere.

Quadri elettrici: posizione ed uso degli interruttori d'emergenza. Tutti quelli che operano in cantiere devono conoscere l'esatta posizione e le corrette modalità d'uso degli interruttori di emergenza posizionati sui quadri elettrici presenti nel cantiere.

Lampade portatili. L'eventuale sostituzione della lampadina di una lampada portatile, dovrà essere seguita solo dopo aver disinserito la spina dalla presa. Usare solo lampade portatili a norma e mai di fattura artigianale.

Il collegamento di terra può essere eseguito alla rete di terra di stabilimento.

Prevenzione generale contro i rischi di elettrocuzione

Tutte le utenze elettriche del cantiere dovranno essere attaccate all'impianto elettrico di cantiere o, in alternativa, a gruppo elettrogeno.

L'impianto elettrico di cantiere dovrà avere un unico quadro elettrico generale per ogni area di cantiere. Quadri secondari e derivazioni potranno essere predisposti per diminuire la distanza fra attrezzo utilizzatore e attacco di alimentazione energia. I cablaggi dovranno essere stesi per via aerea e segnalati.

A ciascuna impresa subappaltatrice dovranno essere assegnati quadri, derivazioni o prese necessari per lo svolgimento delle attività subappaltate, capaci di erogare la necessaria potenza ed amperaggio in condizioni di sicurezza e nel rispetto delle norme tecniche. Ciascuna impresa esecutrice dei lavori dovrà:

- verificare che i quadri, le derivazioni e/o le prese assegnate siano in grado di erogare, con il corretto amperaggio, la potenza necessaria ai macchinari ed alle attrezzature che intende collegare;

	Tipo documento PSC		Codifica Documento 20189-GEN-PSC-01-0	Rev. 00	
Titolo					
Interventi di manutenzione straordinaria muri di sostegno di civica proprietà da attuarsi mediante Accordo Quadro (1° annualità di 3 - 2022) MOGE 20189 - CUP B37H18008160004					

- utilizzare quadri, derivazioni e prese appositamente predisposti e non altri;
- qualora l'impresa abbia necessità di altre o diverse derivazioni o prese, deve richiederne l'assegnazione al Direttore di cantiere dell'impresa appaltatrice o, in assenza, al Capocantiere;
- disporre i cablaggi elettrici dal quadro/derivazione/presa all'utenza in modo da non creare intralcio al passaggio di persone, cose o mezzi, né aggrovigliamenti con altre alimentazioni. I cavi dovranno essere distesi per via aerea. Qualora questa soluzione non fosse praticabile o fosse sconsigliabile per motivi tecnici, i tratti di cavo distesi a terra dovranno essere protetti in apposita canaletta contro il rischio di usura, schiacciamento, cesoiamento, impigliamento e danneggiamento in genere, causato da contatto con persone, mezzi o cose. In generale, il passaggio dei cavi attraverso vie di percorrenza mezzi o persone o in zone di movimentazione carichi deve essere segnalato con appositi cartelli disposti in modo visibile.

Le operazioni di allestimento dell'impianto elettrico potranno anche avvenire in contemporanea con altre lavorazioni. Prima di iniziare le lavorazioni, verificare che la disposizione del cavo di alimentazione dal quadro/derivazione al punto di impiego del macchinario/attrezzatura non determini interferenza (quale attraversamenti di percorsi di persone o mezzi, ecc.) con le attività svolte o l'impiego di macchinari da parte di altri operatori. Qualora ciò avvenisse, sospendere le attività in corso, mettere in sicurezza le attrezzature ed i macchinari utilizzati ed avvisare di quanto riscontrato il diretto superiore o il Direttore di cantiere.

Prescrizioni generali per realizzazione impianto elettrico

Componenti elettrici: marchi e certificazioni. Tutti i componenti elettrici dell'impianto devono essere conformi alle norme CEI ed essere corredati dai marchi prescritti per legge

Componenti elettrici: grado di protezione. Il grado di protezione contro la penetrazione di corpi solidi e liquidi di tutte le apparecchiature e componenti elettrici presenti sul cantiere, deve essere:

- non inferiore a IP 44, se l'utilizzazione avviene in ambiente chiuso (CEI 70.1 e art. 267 D.P.R. 27/4/1955 n.547 art.168);
- non inferiore a IP 55, ogni qual volta l'utilizzazione avviene all'aperto con la possibilità di investimenti da parte di getti d'acqua.

Componenti elettrici: prese a spina a norma. Tutte le prese a spina presenti sul cantiere dovranno essere conformi alle specifiche CEE Euronorm (CEI 23-12), con il seguente grado di protezione minimo:

- IP 44, contro la penetrazione di corpi solidi e liquidi;
- IP 67, quando vengono utilizzate all'esterno.

E' da ricordare che tutte le prese a norma sono dotate di un sistema di ritenuta che eviti il contatto accidentale della spina.

Condutture aeree: ubicazione e difese. Le condutture aeree andranno posizionate nelle aree periferiche del cantiere, in modo da preservarle da urti e/o strappi; qualora ciò non fosse possibile andranno collocate ad una altezza tale da evitare contatti accidentali con i

	Tipo documento PSC		Codifica Documento 20189-GEN-PSC-01-0	Rev. 00	
Titolo					
Interventi di manutenzione straordinaria muri di sostegno di civica proprietà da attuarsi mediante Accordo Quadro (1° annualità di 3 - 2022) MOGE 20189 - CUP B37H18008160004					

mezzi in manovra. Inoltre si dovrà provvedere al posizionamento di cartelli e segnaletica rispondente al D.L.14/8/1996 n.493 ed alla realizzazione di idonee barriere protettive.

Le condutture a vista dovranno essere disposte all'interno di resistenti tubazioni in PVC.

Qualora la condotta sia non interrata e sia disposta sul piano di calpestio, dovrà essere protetta contro urti, cesoiamenti e danneggiamenti in genere, anche con l'uso di canalette o altri accorgimenti atti ad evitare il possibile danneggiamento ed il contatto fra la condotta e mezzi, cose o persone (ad esempio, se le condutture attraversano una via di percorrenza, oltre ad essere protette per tutta la loro lunghezza come sopra detto, dovranno essere disposti soprapassi per i mezzi e le persone a protezione dei punti di attraversamento).

Le condutture interrate dovranno essere realizzate con cavi dotati di isolamento adeguato all'uso, posizionati in idonee condutture in PVC.

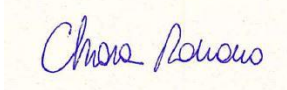
Sono ammessi cavi non aventi isolamento specifico se posizionati in condutture in idonee condutture in PVC.

Il percorso delle condutture interrate deve essere segnalato in superficie tramite idonea segnaletica oppure utilizzando idonee reti indicatrici posizionate appena sotto la superficie del terreno in modo da prevenire eventuali pericoli di tranciamento durante l'esecuzione di scavi.

La valutazione dei rischi delle singole lavorazioni dovrà essere completata per ogni singolo cantiere.

	Tipo documento PSC		Codifica Documento 20189-GEN-PSC-01-0	Rev. 00	
Titolo					
Interventi di manutenzione straordinaria muri di sostegno di civica proprietà da attuarsi mediante Accordo Quadro (1° annualità di 3 - 2022) MOGE 20189 - CUP B37H18008160004					

Trasmissione e presa visione del Piano

QUADRO RIEPILOGATIVO INERENTI GLI OBBLIGHI DI TRASMISSIONE	
<p>Quadro da compilarsi alla prima stesura del PSC. Il presente documento è composto da 62 pagine.</p> <p>1. Il C.S.P. trasmette al Committente il presente P.S.C. per la sua presa in considerazione:</p> <p>Data <u>24/10/2022</u> Firma <u></u></p> <p>2. Il Committente, dopo aver preso in considerazione il P.S.C. lo trasmette a tutte le imprese invitate a presentare offerte.</p> <p>Data _____ Firma _____</p>	
<p style="text-align: center;">AGGIORNAMENTO DEL P.S.C. OPERATO DAL COORDINATORE IN FASE DI ESECUZIONE</p> <p>Il presente documento è stato aggiornato dal Coordinatore in fase di Esecuzione ed è composto da ... pagine.</p> <p>1. Il C.S.E. trasmette al Committente il presente P.S.C. per la sua presa in considerazione.</p> <p>Data _____ Firma del C.S.E. _____</p>	
<p>2. L'impresa affidataria dei lavori, Ditta, in relazione ai contenuti per la sicurezza indicati nel P.S.C. aggiornato:</p> <p><input type="checkbox"/> non ritiene di presentare proposte integrative;</p> <p><input type="checkbox"/> presenta le seguenti proposte integrative _____</p> <p>Data _____ Firma _____</p>	
<p>3. L'impresa affidataria dei lavori, Ditta, trasmette il P.S.C. aggiornato alle imprese esecutrici e ai lavoratori autonomi:</p> <p><input type="checkbox"/> Ditta _____</p> <p><input type="checkbox"/> Sig. _____</p> <p>Data _____ Firma _____</p>	
<p>4. Le imprese esecutrici (almeno 10 giorni prima dell'inizio dei lavori) consultano e mettono a disposizione dei rappresentanti per la sicurezza dei lavoratori copia del P.S.C. e del P.O.S.</p> <p>Data _____ Firma _____</p>	

	Tipo documento PSC		Codifica Documento 20189-GEN-PSC-01-0	Rev. 00	
Titolo					
Interventi di manutenzione straordinaria muri di sostegno di civica proprietà da attuarsi mediante Accordo Quadro (1° annualità di 3 - 2022) MOGE 20189 - CUP B37H18008160004					

Allegati:

- 1. Schema di Cantiere (da elaborare per il singolo cantiere);**
- 2. Stima dei Costi della Sicurezza (da elaborare per il singolo cantiere);**
- 3. Cronoprogramma (da elaborare per il singolo cantiere).**



COMUNE DI GENOVA
DIREZIONE FACILITY MANAGEMENT

LAVORI INTERVENTI URGENTI NON PROGRAMMABILI DI MANUTENZIONE STRAORDINARIA DI MURI DI SOSTEGNO DI TIPO PATRIMONIALE, MURI DI SOSTEGNO STRADALI, SCARPATE, IMPALCATI STRADALI E RETI DI DRENAGGIO URBANO E GIUNTI DI COMPETENZA COMUNALE NELL'AMBITO DEL TERRITORIO CITTADINO - ANNI 2022-2023-2024

COMPUTO METRICO ESTIMATIVO

I PROGETTISTI

Ing. Chiara Romano

Geom. Andrea Paganelli

IL RUP

Ing. Gianluigi Frongia

INTERVENTI URGENTI NON PROGRAMMABILI DI MANUTENZIONE STRAORDINARIA DI MURI DI SOSTEGNO DI TIPO PATRIMONIALE, MURI DI SOSTEGNO STRADALI, SCARPATE, IMPALCATI STRADALI E RETI DI DRENAGGIO URBANO E GIUNTI DI COMPETENZA COMUNALE NELL'AMBITO DEL TERRITORIO CITTADINO - ANNI 2022-2023-2024

COMPUTO METRICO ESTIMATIVO

N.	Codice	Descrizione dei lavori e delle somministrazioni	Um	Qta	Prezzo	Importo Totale
1	10.A07.A30.050	Micropalo con andamento verticale o inclinato entro 20° dalla verticale eseguito mediante perforazione a rotopercolazione e successiva iniezione, a gravità o bassa pressione, di miscela o malta cementizia dosata a q.6 di cemento per metro cubo di impasto, fino a due volte il volume teorico del foro, esclusa l'orditura in metallica liquidata con altro apposito prezzo d'elenco per diametro esterno pari a 200-219 mm. 2*6*15	m	180,00	133,51	24.031,80
				180,00		
2	10.A07.A90.010	Armatura metallica per micropali in tubi di acciaio S355 congiunti a mezzo saldatura o manicotto filettato. 2*15*6.30*25.70	Kg	4.857,30	3,30	16.029,09
				4.857,30		
3	25.A15.A10.010	Trasporto a discarica o a centro di riciclaggio di materiali di risulta provenienti da scavi e/o demolizioni, misurato su autocarro in partenza, esclusi gli eventuali oneri di discarica o smaltimento per ogni chilometro del tratto entro i primi 5 km. 336*5	m³km	1.680,00	1,49	2.503,20
				1.680,00		
4	25.A15.A10.015	Trasporto a discarica o a centro di riciclaggio di materiali di risulta provenienti da scavi e/o demolizioni, misurato su autocarro in partenza, esclusi gli eventuali oneri di discarica o smaltimento per ogni chilometro del tratto oltre i primi 5 km e fino al decimo km. 336*5	m³km	1.680,00	1,02	1.713,60
				1.680,00		
5	25.A15.A10.020	Trasporto a discarica o a centro di riciclaggio di materiali di risulta provenienti da scavi e/o demolizioni, misurato su autocarro in partenza, esclusi gli eventuali oneri di discarica o smaltimento per ogni chilometro del tratto oltre i primi 10 km e fino al trentesimo km. 336*20	m³km	6.720,00	0,60	4.032,00
				6.720,00		
6	25.A15.A10.025	Trasporto a discarica o a centro di riciclaggio di materiali di risulta provenienti da scavi e/o demolizioni, misurato su autocarro in partenza, esclusi gli eventuali oneri di discarica o smaltimento per ogni chilometro del tratto oltre i primi 30 km e fino al cinquantesimo km. 336*20	m³km	6.720,00	0,54	3.628,80
				6.720,00		
7	25.A20.C04.030	Calcestruzzo a prestazione garantita con classe di esposizione XC4, classe di consistenza S4, con dimensione				

INTERVENTI URGENTI NON PROGRAMMABILI DI MANUTENZIONE STRAORDINARIA DI MURI DI SOSTEGNO DI TIPO PATRIMONIALE, MURI DI SOSTEGNO STRADALI, SCARPATE, IMPALCATI STRADALI E RETI DI DRENAGGIO URBANO E GIUNTI DI COMPETENZA COMUNALE NELL'AMBITO DEL TERRITORIO CITTADINO - ANNI 2022-2023-2024
COMPUTO METRICO ESTIMATIVO

N.	Codice	Descrizione dei lavori e delle somministrazioni	Um	Qta	Prezzo	Importo Totale
8	25.A28.C05.010	massima degli aggregati di 32 mm Classe di resistenza C35/45. RAPP. A/C 0,45 108.19 Getto in opera di calcestruzzo semplice o armato, per strutture di fondazione 3.5*1.20*15	m³	108,19	202,40	21.897,66
				108,19		
9	25.A28.C05.020	Getto in opera di calcestruzzo semplice o armato, per strutture di elevazione (5*0.40+4.50*0.45/2)*15	m³	63,00	31,16	1.963,08
				63,00		
10	25.A28.F05.005	Armature in acciaio per calcestruzzo armato ordinario, classe tecnica B450C in barre ad aderenza migliorata, diametri da 6 mm a 50 mm Fondazione (60kg/mc) (3.50*1.20*15)*60 Elevazione (80 kg/mc) ((5*0.40+4.50*0.45/2)*15)*80	Kg	3.780,00	3,38	24.995,10
				3.615,00		
11	25.A28.A10.010	Casseforme per getti in calcestruzzo semplice o armato per muri di sostegno, fondazioni quali plinti, travi rovesce, cordoli, platee, compreso disarmo e pulizia del legname Per fondazioni realizzate in legname di abete e pino 3.50*1.20*2 1.2*15*2 (5*0.40+4.50*0.45/2)*2 5*15*2	m²	8,40	49,00	9.821,07
				36,00		
12	15.A10.A24.020	Scavo comune, eseguito con qualsiasi mezzo meccanico del peso superiore a 5 t, in rocce tenere. (3.50*5*15)*0.50	m³	6,03	14,45	1.896,56
				150,00		
13	15.A10.A24.030	Scavo comune, eseguito con qualsiasi mezzo meccanico del peso superiore a 5 t, in rocce compatte. (3.50*5*15)*0.50	m³	200,43	28,57	3.749,81
				131,25		
				131,25		
				131,25		

INTERVENTI URGENTI NON PROGRAMMABILI DI MANUTENZIONE STRAORDINARIA DI MURI DI SOSTEGNO DI TIPO PATRIMONIALE, MURI DI SOSTEGNO STRADALI, SCARPATE, IMPALCATI STRADALI E RETI DI DRENAGGIO URBANO E GIUNTI DI COMPETENZA COMUNALE NELL'AMBITO DEL TERRITORIO CITTADINO - ANNI 2022-2023-2024
COMPUTO METRICO ESTIMATIVO

N.	Codice	Descrizione dei lavori e delle somministrazioni	Um	Qta	Prezzo	Importo Totale
14	15.A10.A37.020	Scavo a sezione ristretta o a pozzo eseguito con mezzo meccanico del peso superiore a 5 t e con interventi manuali ove occorra, fino alla profondit (3.50*1.40*15)*0.50	m³	36,75	26,07	958,07
		36,75				
15	15.A10.A37.030	Scavo a sezione ristretta o a pozzo eseguito con mezzo meccanico del peso superiore a 5 t e con interventi manuali ove occorra, fino alla profondit (3.50*1.40*15)*0.50	m³	36,75	123,95	4.555,16
		36,75				
16	15.B10.B30.010	Esecuzione di riempimento o drenaggio a tergo di strutture di sostegno con mezzo meccanico esclusa la fornitura del materiale, per altezze fino a 3 metri. 30	m³	30,00	10,10	303,00
		30,00				
17	PR.A01.A10.010	Pietrame di cava per murature franco cantiere 25	m³	25,00	37,91	947,75
		25,00				
18	PR.A01.A15.010	Tout-venant di cava da 0 a 120 mm franco cantiere 30	m³	30,00	43,83	1.314,90
		30,00				
19	PR.A13.A15.010	Tubo in P.V.C. rigido conforme norma UNI EN 1401-1 tipo SN4 - SDR 41, per condotte di scarico interrate di acque civili e industriali, giunto a bicchiere con anello in gomma, contrassegnato ogni metro con marchio produttore, diametro, data di produzione e simbolo IIP. Diametro esterno Ø 110 mm spessore 3,2 mm 20	m	20,00	10,18	203,60
		20,00				
20	65.C10.A20.010	Sola posa in opera di tubazioni di pvc per fognature stradali, posto in opera su massetto di calcestruzzo, questo escluso, compresa la sigillatura dei giunti con apposito sigillante, escluso scavo, rinfianco e reinterro. Gli eventuali pezzi speciali saranno valutati pari a 1,00 m di tubo di pari diametro: fino a 250 mm 20	m	20,00	16,40	328,00
		20,00				
21	NP03	Muratura in elevazione retta o curva eseguita con malta di cemento tipo 32.5 dosata a 300 kg per metro cubo di sabbia				

INTERVENTI URGENTI NON PROGRAMMABILI DI MANUTENZIONE STRAORDINARIA DI MURI DI SOSTEGNO DI TIPO PATRIMONIALE, MURI DI SOSTEGNO STRADALI, SCARPATE, IMPALCATI STRADALI E RETI DI DRENAGGIO URBANO E GIUNTI DI COMPETENZA COMUNALE NELL'AMBITO DEL TERRITORIO CITTADINO - ANNI 2022-2023-2024
COMPUTO METRICO ESTIMATIVO

N.	Codice	Descrizione dei lavori e delle somministrazioni	Um	Qta	Prezzo	Importo Totale
22	AT.N20.S10.030	di fiume, compreso l'onere per la formazione di archi di scarico, piattabande, spalline, squarci per finestre: Per nuove costruzioni/o ristrutturazioni totali in pietrame di cava 5*0.25*15	m³	18,75	465,36	8.725,50
				18,75		
23	AT.N20.S10.040	Ponteggio "di facciata", in elementi metallici prefabbricati e/o "giunto-tubo", compreso il montaggio e lo smontaggio finale, i piani di lavoro, idonea segnaletica, impianto di messa a terra, compresi gli eventuali oneri di progettazione, escluso: mantovane, illuminazione notturna e reti di protezione - Montaggio, smontaggio e noleggio per il primo mese di utilizzo. 5*15	m²	75,00	15,71	1.178,25
				75,00		
24	25.A15.G10.016	Ponteggio "di facciata", in elementi metallici prefabbricati e/o "giunto-tubo", compreso il montaggio e lo smontaggio finale, i piani di lavoro, idonea segnaletica, impianto di messa a terra, compresi gli eventuali oneri di progettazione, escluso: mantovane, illuminazione notturna e reti di protezione - Noleggio per ogni mese oltre il primo. 1*5*15	m²	75,00	1,45	108,75
				75,00		
25	25.A15.G10.021	Costo di smaltimento presso siti autorizzati di materiali provenienti da scavi, demolizioni, opere a verde, escluso il trasporto terre e rocce da scavo codice CER 170504 36,00	t	36,00	29,10	1.047,60
				36,00		
26	25.A15.G10.011	Costo di smaltimento presso siti autorizzati di materiali provenienti da scavi, demolizioni, opere a verde, escluso il trasporto miscele bituminose codice CER 170302 (fresato) 300	t	300,00	53,76	16.128,00
				300,00		
27	25.A15.G10.040	Costo di smaltimento presso siti autorizzati di materiali provenienti da scavi, demolizioni, opere a verde, escluso il trasporto per materiali da interno quali tramezze, laterizio, solai in ca, intonachi, piastrelle e simili, codice CER 170904 30	t	30,00	37,63	1.128,90
				30,00		
27	25.A15.G10.040	Costo di smaltimento presso siti autorizzati di materiali provenienti da scavi, demolizioni, opere a verde, escluso il trasporto per sfalci, ramaglie, tronchi escluse le ceppaie codice CER 20 02 01 20		20,00		

INTERVENTI URGENTI NON PROGRAMMABILI DI MANUTENZIONE STRAORDINARIA DI MURI DI SOSTEGNO DI TIPO PATRIMONIALE, MURI DI SOSTEGNO STRADALI, SCARPATE, IMPALCATI STRADALI E RETI DI DRENAGGIO URBANO E GIUNTI DI COMPETENZA COMUNALE NELL'AMBITO DEL TERRITORIO CITTADINO - ANNI 2022-2023-2024
COMPUTO METRICO ESTIMATIVO

N.	Codice	Descrizione dei lavori e delle somministrazioni	Um	Qta	Prezzo	Importo Totale
			t	20,00	202,40	4.048,00
		TOTALE COMPLESSIVO				159.086,88



COMUNE DI GENOVA

DIREZIONE FACILITY MANAGEMENT
Settore Manutenzioni

OGGETTO: INTERVENTI URGENTI NON PROGRAMMABILI DI MANUTENZIONE STRAORDINARIA DI MURI DI SOSTEGNO DI TIPO PATRIMONIALE, MURI DI SOSTEGNO STRADALI, SCARPATE, IMPALCATI STRADALI, RETI DI DRENAGGIO URBANO E GIUNTI DI COMPETENZA COMUNALE NELL'AMBITO DEL TERRITORIO CITTADINO DA ATTUARSI MEDIANTE ACCORDO QUADRO - LOTTI 1 E 2 - (AQ - 1^ ANNUALITÀ DI 3) MOGE 20189 – CUP: B37H18008160004

VERBALE DI VERIFICA DEL PROGETTO DEFINITIVO

(ai sensi dell'art. 26 del D.Lgs. n. 50/2016)

Ai sensi dell'articolo 26 del D. Lgs. N. 50/2016, in data odierna, alla presenza dei progettisti Ing. Chiara Romano e Geom. Andrea Paganelli si procede alla verifica della documentazione progettuale definitiva dell'intervento in oggetto.

Il Responsabile Unico del Procedimento ha proceduto, ai sensi del citato art. 26 del D.Lgs. 50/2016 e s.m.i di cui al comma 4 a verificare la documentazione di progetto costituita dai seguenti elaborati:

- Relazione tecnica generale;
- Quadro economico;
- Capitolato speciale d'appalto
- Schema di accordo quadro
- Schema di contratto applicativo
- Computo metrico estimativo intervento tipo
- Quadro economico suddiviso per finanziamento annualità
- Piano di sicurezza e coordinamento in fase di progettazione

Per quanto concerne:

- a) La completezza della progettazione;
- b) La coerenza e completezza del quadro economico in tutti i suoi aspetti;
- c) L'appaltabilità della soluzione progettuale prescelta;
- d) I presupposti per la durabilità dell'opera nel tempo;
- e) La minimizzazione dei rischi di introduzione di varianti e di contenzioso;
- f) La possibilità di ultimazione dell'opera nei termini previsti;
- g) La sicurezza delle maestranze e degli utilizzatori;
- h) L'adeguatezza dei prezzi unitari utilizzati;
- i) La manutenibilità delle opere, ove richiesta.

Ed inoltre con riferimento a i criteri di:

- a) Affidabilità;
- b) Completezza ed adeguatezza;
- c) Leggibilità e coerenza;
- d) Compatibilità.

Alla verifica degli elaborati progettuali sopraindicati, nello specifico sui seguenti punti:

- Per la relazione tecnico-illustrativa: la coerenza dei contenuti
- Per il Quadro Economico è stato verificato che:
 - Il prezzario Regionale anno 2022 edizione luglio, risulta coerente con la qualità dei lavori da appaltare e alla complessità delle necessarie lavorazioni;
 - I metodi di misurazione delle opere risultano usuali e standard;

Visto che i documenti previsionale e programmatici per tale intervento riportano la somma complessiva di quadro economico pari ad Euro 700.000,00 .

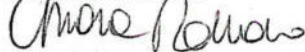
Il sottoscritto Responsabile del Procedimento, considerato che la documentazione risulta rispondente a quanto stabilito all'art. 26, commi 4 e 5 del D.Lgs. 50/2016, esprime parere favorevole alla documentazione progettuale definitiva elaborata.

Genova ,19/10/2022.

Letto, approvato e sottoscritto.

I Progettisti

Ing. Chiara Romano

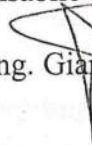


Geom. Andrea Paganelli



Il Responsabile Unico del Procedimento

Ing. Gianluigi Frongia





COMUNE DI GENOVA

DIREZIONE FACILITY MANAGEMENT

OGGETTO: INTERVENTI URGENTI NON PROGRAMMABILI DI MANUTENZIONE STRAORDINARIA DI MURI DI SOSTEGNO DI TIPO PATRIMONIALE, MURI DI SOSTEGNO STRADALI, SCARPATE, IMPALCATI STRADALI, RETI DI DRENAGGIO URBANO E GIUNTI DI COMPETENZA COMUNALE NELL'AMBITO DEL TERRITORIO CITTADINO DA ATTUARSI MEDIANTE ACCORDO QUADRO - LOTTI 1 E 2 - (AQ - 1^ ANNUALITÀ DI 3) MOGE 20189 - CUP: B37H18008160004

ATTESTAZIONE DELLO STATO DEI LUOGHI

Il giorno 19 del mese di ottobre dell'anno 2022, il sottoscritto Ing. Gianluigi Frongia, in qualità di Responsabile Unico del Procedimento dei lavori in oggetto, dopo attenta verifica della situazione dei luoghi e della documentazione progettuale,

ATTESTA

le seguenti condizioni:

- di accessibilità delle aree e degli immobili interessate dai lavori secondo le indicazioni risultanti dagli elaborati tecnici, sulla scorta dei quali sono state approvate le opere;
- di assenza di impedimenti sopravvenuti rispetto agli accertamenti effettuati prima dell'approvazione dei lavori;
- di conseguente realizzabilità dell'opera anche in relazione alla disponibilità delle aree e a quanto altro occorre per l'esecuzione dei lavori.

Per quanto sopra può darsi avvio alle procedure di scelta del contraente.

IL RUP*(Ing. Gianluigi Frongia)*

Genova 19-10-2022



COMUNE DI GENOVA

DIREZIONE FACILITY MANAGEMENT
Settore Manutenzioni

OGGETTO: INTERVENTI URGENTI NON PROGRAMMABILI DI MANUTENZIONE STRAORDINARIA DI MURI DI SOSTEGNO DI TIPO PATRIMONIALE, MURI DI SOSTEGNO STRADALI, SCARPATE, IMPALCATI STRADALI, RETI DI DRENAGGIO URBANO E GIUNTI DI COMPETENZA COMUNALE NELL'AMBITO DEL TERRITORIO CITTADINO DA ATTUARSI MEDIANTE ACCORDO QUADRO - LOTTI 1 E 2 - (AQ - 1^ ANNUALITÀ DI 3) MOGE 20189 – CUP: B37H18008160004

RAPPORTO CONCLUSIVO DI VERIFICA DELLA DOCUMENTAZIONE PROGETTUALE

(ai sensi dell'art. 26 comma 8 del D.Lgs. 50/2016)

Il sottoscritto Responsabile del Procedimento Ing. Gianluigi Frongia,

- viste le risultanze del verbale di verifica redatto in data 19/10/2022, in contraddittorio con i progettisti Ing. Chiara Romano e Geom. Andrea Paganelli,
- in qualità di Responsabile Unico del Procedimento, ha rilasciato l'attestazione di cui all'art. 4, comma 1 del D.M. 49/2018,

DICHIARA

conclusa con esito positivo la procedura di verifica della documentazione progettuale dei lavori in oggetto.

Genova, 19 /10/2022

Il Responsabile Unico del Procedimento
(Ing. Gianluigi Frongia)

.....



COMUNE DI GENOVA

DIREZIONE FACILITY MANAGEMENT
Settore Manutenzioni

**OGGETTO: INTERVENTI URGENTI NON PROGRAMMABILI DI
MANUTENZIONE STRAORDINARIA DI MURI DI SOSTEGNO DI TIPO
PATRIMONIALE, MURI DI SOSTEGNO STRADALI, SCARPATE, IMPALCATI
STRADALI, RETI DI DRENAGGIO URBANO E GIUNTI DI COMPETENZA
COMUNALE NELL'AMBITO DEL TERRITORIO CITTADINO DA ATTUARSI
MEDIANTE ACCORDO QUADRO -
LOTTI 1 E 2 - (AQ - 1^ ANNUALITÀ DI 3)
MOGE 20189 - CUP: B37H18008160004**

VALIDAZIONE DELLA DOCUMENTAZIONE PROGETTUALE

(ai sensi dell'art. 26 comma 8 del D.Lgs. 50/2016)

Il sottoscritto Responsabile del Procedimento Ing. Gianluigi Frongia,

- viste le risultanze positive del rapporto conclusivo di verifica redatto in data
19./10/2022;

DICHIARA

conclusa con esito positivo la procedura di validazione della documentazione
progettuale dei lavori in oggetto.

Genova, 19/10/2022

Il Responsabile Unico del Procedimento
(Ing. Gianluigi Frongia)

.....