



COMUNE DI GENOVA

DIREZIONE LAVORI PUBBLICI

DETERMINAZIONE DIRIGENZIALE N. 2023-212.0.0.-22

L'anno 2023 il giorno 05 del mese di Aprile la sottoscritta Arch. Marasso Ines, in qualità di Dirigente della Direzione Lavori Pubblici, ha adottato la Determinazione Dirigenziale di seguito riportata.

PARCO DEL PONTE IN VALPOLCEVERA - AMBITO B3: MEMORIALE. – LOTTO 2 - "SERRA BIOCLIMATICA E SPAZIO POLIFUNZIONALE/BAR".

PRESA D'ATTO DELL'AVVENUTA VALIDAZIONE, AI SENSI DELL'ART. 26 DEL D.LGS. N. 50/2016, DEL PROGETTO DEFINITIVO, APPROVAZIONE DELLO STESSO ED INDIVIDUAZIONE DELLE MODALITÀ DI GARA PER L'AFFIDAMENTO IN APPALTO DELLA PROGETTAZIONE ESECUTIVA E DELL'ESECUZIONE DEI LAVORI, AI SENSI DELL'ART. 59 COMMA 1 BIS DEL CODICE.

MOGE 20363 - CUP B33J20000000007 - CIG 9745515D61

Adottata il 05/04/2023
Esecutiva dal 11/04/2023

05/04/2023	MARASSO INES
------------	--------------

Sottoscritto digitalmente dal Dirigente Responsabile



COMUNE DI GENOVA

DIREZIONE LAVORI PUBBLICI

DETERMINAZIONE DIRIGENZIALE N. 2023-212.0.0.-22

PARCO DEL PONTE IN VALPOLCEVERA - AMBITO B3: MEMORIALE. – LOTTO 2 - “SERRA BIOCLIMATICA E SPAZIO POLIFUNZIONALE/BAR”.

PRESA D’ATTO DELL’AVVENUTA VALIDAZIONE, AI SENSI DELL’ART. 26 DEL D.LGS. N. 50/2016, DEL PROGETTO DEFINITIVO, APPROVAZIONE DELLO STESSO ED INDIVIDUAZIONE DELLE MODALITÀ DI GARA PER L’AFFIDAMENTO IN APPALTO DELLA PROGETTAZIONE ESECUTIVA E DELL’ESECUZIONE DEI LAVORI, AI SENSI DELL’ART. 59 COMMA 1 BIS DEL CODICE.

MOGE 20363 - CUP B33J20000000007 - CIG 9745515D61

IL DIRETTORE

Premesso:

- che con Deliberazione di Giunta Comunale n. DGC-2022-283, in data 24.11.2022, della quale si richiamano i contenuti di parte narrativa, è stato approvato il progetto definitivo dell’intervento di cui in oggetto e il relativo quadro economico, per l’importo complessivo di euro 5.900.000,00;
- che l’intervento in parola costituisce il secondo di 2 lotti funzionali, così come individuati con Deliberazione di Giunta Comunale n. DGC-2022-245, in data 27.10.2022;
- che nel Programma Triennale 2023/2025 - 2° adeguamento, approvato in data 17.03.2023, è inserito nell’Annualità 2023 l’intervento “Parco del Ponte in Val Polcevera: realizzazione” (MOGE n. 20363), per un importo complessivo di Euro 30.699.999,99, al cui interno trova copertura, nell’ambito del più ampio progetto di riqualificazione delle aree sotto il nuovo viadotto, la realizzazione del Memoriale di cui all’oggetto.

Premesso altresì:

- che gli elaborati del Progetto Definitivo sono stati aggiornati dal Raggruppamento Temporaneo di Professionisti incaricato della progettazione, costituito da Stefano Boeri Architetti S.r.l. (mandataria) con Metrogramma Milano S.r.l. / Inside Outside B.V. / MOBILITYINCHAIN

Sottoscritto digitalmente dal Dirigente Responsabile

S.r.l. / Transsolar Energietechnik GmbH / Laura Gatti / Secondo Antonio Accotto, alle prescrizioni contenute nei pareri rilasciati dai vari Enti nella Conferenza di Servizi di cui alla Determinazione Dirigenziale n. 2022-118.0.0.-55, in data 02.05.2022, che ne ha sancito la conclusione con esito positivo;

- che sono contestualmente stati aggiornati anche gli elaborati economici del Progetto Definitivo al Prezzario Regionale infrannuale emesso nel mese di luglio 2022, ai sensi del D.L. n. 50/2022;

- che il progetto definitivo redatto dai professionisti sopra citati è composto dai seguenti elaborati:

GEN - ELABORATI TECNICI GENERALI

GE PDA B3 2 GEN 01 03	Elenco elaborati - Ambito B3 - Memoriale (2°lotto)
GE PDA B3 2 GEN 02 01	Relazione generale illustrativa - Ambito B3 - Memoriale (2°lotto)
GE PDA B3 2 GEN 03 01	Relazione tecnica - Ambito B3 - Memoriale (2°lotto)
GE PDA B3 2 GEN 04 01	Cronoprogramma - Ambito B3 - Memoriale (2°lotto)
GE PDA B3 2 GEN 05 01	Capitolato speciale d'appalto - Ambito B3 - Memoriale (2°lotto)
GE PDA B3 2 GEN 06 02	Elenco prezzi unitari - Ambito B3 - Memoriale (2°lotto)
GE PDA B3 2 GEN 07 02	Computo metrico estimativo - Ambito B3 - Memoriale (2°lotto)
GE PDA B3 2 GEN 08 01	Quadro economico - Ambito B3 - Memoriale (2° lotto)
GE PDA B3 2 GEN 09 00	Organization chart - Ambito B3 - Memoriale (2°lotto)
GE PDA B3 2 GEN 10 01	Relazione su aumento dell'importo dell'appalto - Ambito B3 - Memoriale (2° lotto)
GE PDA B3 2 GEN 11 01	Schema di contratto - Ambito B3 - Memoriale (2°lotto)
GE PDA B3 2 GEN 12 01	Piano di manutenzione - Ambito B3 - Memoriale (2°lotto)
GE PDA B3 2 GEN 13 01	Quadro incidenza manodopera - Ambito B3 - Memoriale (2°lotto)
GE PDA B3 2 GEN 14 00	Elenco preventivi - Ambito B3 - Memoriale (2°lotto)

URB - ELABORATI GRAFICI GENERALI (INQUADRAMENTO TERRITORIALE, PROGETTO URBANISTICO)

GE PDA B3 2 URB 01 00	Inquadramento urbanistico dell'Ambito B3 - Stralci del Piano urbanistico Comunale, fasce di rispetto e vincoli
GE PDA B3 2 URB 02 00	Planimetria generale di progetto - Pianta piano copertura - Ambito B3 - Memoriale (1° e 2° lotto) e Parco del Memoriale (3° e 4° lotto)
GE PDA B3 2 URB 03 00	Planimetria generale - Pianta piano terra - accessi, aree pedonali e carrabili, parcheggi - Ambito B3 - Memoriale (1° e 2° lotto) e Parco del Memoriale (3° e 4° lotto)
GE PDA B3 2 URB 04 00	Planimetria propedeutica all'Analisi del rischio - Ambito B3 - Memoriale (1° e 2° lotto) e Parco del Memoriale (3° e 4° lotto)
GE PDA B3 2 URB 05 00	Studio di inserimento urbanistico e rendering - Ambito B3 - Memoriale (1° e 2° lotto) e Parco del Memoriale (3° e 4° lotto)

SFR - ELABORATI GRAFICI - STATO DI FATTO e STATO DI RAFFRONTO

GE PDA B3 2 SFR 01 00	Pianta piano copertura - Stato di fatto - Ambito B3 - Memoriale (2°lotto)
GE PDA B3 2 SFR 02 00	Pianta piano terra e primo - Stato di fatto - Ambito B3 - Memoriale (2°lotto)
GE PDA B3 2 SFR 03 00	Sezioni e prospetti trasversali e longitudinali - Stato di fatto - Ambito B3 - Memoriale (2°lotto)
GE PDA B3 2 SFR 04 00	Pianta piano copertura - Stato di raffronto - Ambito B3 - Memoriale (2°lotto)
GE PDA B3 2 SFR 05 00	Pianta piano terra e piano primo - Stato di raffronto - Ambito B3 - Memoriale (2°lotto)
GE PDA B3 2 SFR 06 00	Sezioni e prospetti trasversali e longitudinali - Stato di raffronto - Ambito B3 - Memoriale (2°lotto)

ARC - ELABORATI GRAFICI - PROGETTO ARCHITETTONICO (cat. E.13)

GE PDA B3 2 ARC 01 01	Pianta piano copertura - Ambito B3 - Memoriale (2°lotto)
GE PDA B3 2 ARC 02 01	Pianta piano terra e piano primo - Ambito B3 - Memoriale (2°lotto)
GE PDA B3 2 ARC 03 00	Pianta controsoffitti piano terra e piano prima e Progetto illuminotecnico - Ambito B3 - Memoriale (2°lotto)
GE PDA B3 2 ARC 04 01	Sezioni e prospetti - Ambito B3 - Memoriale (2°lotto)
GE PDA B3 2 ARC 05 00	Accessibilità/adattabilità/visitabilità (Procedure Legge 13): Pianta piano terra e piano primo - Ambito B3 - Memoriale (2°lotto)
GE PDA B3 2 ARC 06 00	Calcolo superfici utili - Ambito B3 - Memoriale (2°lotto)
GE PDA B3 2 ARC 07 00	Calcolo RAI - Ambito B3 - Memoriale (2°lotto)
GE PDA B3 2 ARC 08 00	Abaco delle stratigrafie - Ambito B3 - Memoriale (2°lotto)
GE PDA B3 2 ARC 09 00	Abaco delle stratigrafie - Ambito B3 - Memoriale (2°lotto)
GE PDA B3 2 ARC 10 00	Abaco dei dettagli - Ambito B3 - Memoriale (2°lotto)
GE PDA B3 2 ARC 11 01	Abaco dei dettagli - Ambito B3 - Memoriale (2°lotto)
GE PDA B3 2 ARC 12 01	Abaco dei dettagli - Ambito B3 - Memoriale (2°lotto)
GE PDA B3 2 ARC 13 00	Abaco dei dettagli - Ambito B3 - Memoriale (2°lotto)
GE PDA B3 2 ARC 14 00	Abaco dei serramenti - Ambito B3 - Memoriale (2°lotto)
GE PDA B3 2 ARC 15 00	Abaco dei serramenti - Ambito B3 - Memoriale (2°lotto)
GE PDA B3 2 ARC 16 01	Abaco dei serramenti - Ambito B3 - Memoriale (2°lotto)

Sottoscritto digitalmente dal Dirigente Responsabile

GE PDA B3 2 ARC 17 01	Approfondimenti propedeutici: Opere in fregio a linea ferroviaria - Ambito B3 - Memoriale (2°lotto)
GE PDA B3 2 ARC 18 00	Abaco dei muri di contenimento - Ambito B3 - Memoriale (2°lotto)
STR - ELABORATI GRAFICI - STRUTTURE (cat. S.06)	
GE PDA B3 2 STR 01 00	Piante Edificio Serra - Ambito B3 - Memoriale (2°lotto)
GE PDA B3 2 STR 02 00	Sezioni Edificio Serra - Ambito B3 - Memoriale (2°lotto)
GE PDA B3 2 STR 03 00	Dettagli Edificio Serra Tav. 1 - Ambito B3 - Memoriale (2°lotto)
GE PDA B3 2 STR 04 00	Dettagli Edificio Serra Tav. 2- Ambito B3 - Memoriale (2°lotto)
IMP - SCHEMI - PROGETTAZIONE IMPIANTISTICA (cat IA01, cat IA02, cat IA04)	
GE PDA B3 2 IMP 01 00	Schema altimetrico impianti meccanici e idrico-sanitari - Ambito B3 - Memoriale (2°lotto)
GE PDA B3 2 IMP 02 01	Schematico impianti di energia - Ambito B3 - Memoriale (2°lotto)
GE PDA B3 2 IMP 03 01	Schematico rivelazione incendi - Ambito B3 - Memoriale (2°lotto)
GE PDA B3 2 IMP 04 01	Schematico cablaggio strutturato - Ambito B3 - Memoriale (2°lotto)
GE PDA B3 2 IMP 05 01	Schematico impianto TVCC, controllo accessi e antintrusione - Ambito B3 - Memoriale (2°lotto)
GE PDA B3 2 IMP 06 01	Schematico evacuazione vocale EVAC - Ambito B3 - Memoriale (2°lotto)
GE PDA B3 2 IMP 07 02	Schematico fotovoltaico - Ambito B3 - Memoriale (2°lotto)
MEC - LAYOUT DISTRIBUTIVI - PROGETTAZIONE IMPIANTI MECCANICI (cat IA01, cat IA02)	
GE PDA B3 2 MEC 01 00	Pianta piano terra e piano primo - Impianto Aeraulico - Ambito B3 - Memoriale (2°lotto)
GE PDA B3 2 MEC 02 01	Pianta piano terra e piano primo - Impianto Idronico - Ambito B3 - Memoriale (2°lotto)
GE PDA B3 2 MEC 03 01	Pianta piano terra e piano primo - Impianto Idrico Sanitario e antincendio - Ambito B3 - Memoriale (2°lotto)
GE PDA B3 2 MEC 04 01	Pianta piano terra, copertura e aree esterne scarichi acque nere e bianche - Ambito B3 - Memoriale (2°lotto)
ELE - LAYOUT DISTRIBUTIVI - PROGETTAZIONE IMPIANTI ELETTRICI E SPECIALI (cat IA04)	
GE PDA B3 2 ELE 01 01	Pianta piano terra e piano primo. Quadri e distribuzioni principali - Ambito B3 - Memoriale (2°lotto)
GE PDA B3 2 ELE 02 01	Pianta piano terra e piano primo. Impianto illuminazione normale (predisposizione), emergenza e sicurezza - Ambito B3 - Memoriale (2°lotto)
GE PDA B3 2 ELE 03 01	Pianta piano terra e piano primo. Impianto forza motrice - Ambito B3 - Memoriale (2°lotto)
GE PDA B3 2 ELE 04 01	Pianta piano terra e piano primo. Impianto fonia e trasmissione dati - Ambito B3 - Memoriale (2°lotto)
GE PDA B3 2 ELE 05 01	Pianta piano terra e piano primo. Impianto TVCC, controllo accessi e antintrusione - Ambito B3 - Memoriale (2°lotto)
GE PDA B3 2 ELE 06 01	Pianta piano terra e piano primo. Impianto rivelazione incendi: ambiente - Ambito B3 - Memoriale (2°lotto)
GE PDA B3 2 ELE 07 01	Pianta piano terra e piano primo. Impianto rivelazione incendi: controsoffitto - Ambito B3 - Memoriale (2°lotto)
GE PDA B3 2 ELE 08 01	Pianta piano terra e piano primo. Impianto rivelazione incendi: pavimento flottante - Ambito B3 - Memoriale (2°lotto)
GE PDA B3 2 ELE 09 01	Pianta piano terra e piano primo. Impianto evacuazione vocale EVAC - Ambito B3 - Memoriale (2°lotto)
GE PDA B3 2 ELE 10 01	Pianta copertura. Impianto fotovoltaico - Ambito B3 - Memoriale (2°lotto)
VVF - LAYOUT DISTRIBUTIVI - PROGETTAZIONE PREVENZIONE INCENDI	
GE PDA B3 2 VVF 01 00	Pianta piano terra - Ambito B3 - Memoriale (2°lotto)
GE PDA B3 2 VVF 02 00	Pianta primo piano e pianta copertura - Ambito B3 - Memoriale (2°lotto)
GE PDA B3 2 VVF 03 00	Sezioni e prospetti edificio - Ambito B3 - Memoriale (2°lotto)
SPE - DOCUMENTI TECNICI E GRAFICI SPECIALISTICI - ALTRE DISCIPLINE	
GE PDA B3 2 SPE 01 01	Relazione geotecnica - Ambito B3 - Memoriale (2°lotto)
GE PDA B3 2 SPE 02 00	Relazione tecnica di valutazione energetico-ambientale - Ambito B3 - Memoriale (2°lotto)
GE PDA B3 2 SPE 03 01	Relazione di calcolo sulle nuove strutture serra - Ambito B3 - Memoriale (2°lotto)
GE PDA B3 2 SPE 04 00	Relazione ed interpretazione delle indagini dei materiali e delle strutture per edifici esistenti - Ambito B3 - Memoriale (2°lotto)
GE PDA B3 2 SPE 05 00	Relazione tecnica di prevenzione incendi - Ambito B3 - Memoriale (2°lotto)
GE PDA B3 2 SPE 06 00	Relazione energetica (ex Legge 10/91 e s.m.i.) - Ambito B3 - Memoriale (2°lotto)
GE PDA B3 2 SPE 07 01	Relazione geologica - Ambito B3 - Memoriale (2°lotto)
GE PDA B3 2 SPE 08 00	Documenti tecnici e grafici specialistici calcolo degli impianti meccanici - Ambito B3 - Memoriale (2°lotto)
GE PDA B3 2 SPE 09 00	Calcolo degli impianti elettrici - Ambito B3 - Memoriale (2°lotto)
GE PDA B3 2 SPE 10 01	Relazione tecnica di impatto acustico dell'attività - Ambito B3 - Memoriale (2°lotto)
GE PDA B3 2 SPE 11 00	Relazione tecnica sui Requisiti Acustici Passivi e CAM - Ambito B3 - Memoriale (2°lotto)
GE PDA B3 2 SPE 12 01	Relazione sulla gestione delle materie - Ambito B3 - Memoriale (2°lotto)
GE PDA B3 2 SPE 13 01	Piano della sicurezza e di coordinamento - Ambito B3 - Memoriale (2°lotto)
GE PDA B3 2 SPE 14 01	Relazione del sistema di sicurezza per l'esercizio e le caratteristiche del progetto - Ambito B3 - Memoriale (2°lotto)
GE PDA B3 2 SPE 15 00	Relazione rischio di fulminazione - Ambito B3 - Memoriale (2°lotto)
GE PDA B3 2 SPE 16 01	Raccolta schemi unifilari quadri elettrici - Ambito B3 - Memoriale (2°lotto)
GE PDA B3 2 SPE 17 01	Relazione generale sui Criteri Ambientali Minimi (CAM) - Ambito B3 - Memoriale (2°lotto)
GE PDA B3 2 SPE 18 00	Relazione di approfondimento: Compatibilità degli interventi con le fasce delle aree inondabili e delle rogge - Ambito B3 - Memoriale (1° e 2° lotto) e Parco del Memoriale (3° e 4° lotto)
GE PDA B3 2 SPE 19 00	Fascicolo delle indagini significative - Ambito B3 - Memoriale (2°lotto)
GE PDA B3 2 SPE 20 01	Tavola delle indagini significative - Ambito B3 - Memoriale (2°lotto)
ELABORATI AGGIUNTIVI	
LINEE_GUIDA_SERRA	Linee guida per l'allestimento della serra bioclimatica

Sottoscritto digitalmente dal Dirigente Responsabile

- che il RUP dell'intervento è l'arch. Ines Marasso, della Direzione Lavori Pubblici.

Premesso infine:

- che per la natura e le caratteristiche dell'intervento di cui in oggetto, nonché in funzione del contesto in cui si realizzeranno le opere, si ritiene possibile e vantaggioso il ricorso all'affidamento anche della progettazione esecutiva, ai sensi dell'articolo 59, commi 1 e 1-bis del Codice, combinati con il disposto di cui dall'articolo 1, comma 1, lett. b) della legge n. 55 del 2019, come modificato dall'articolo 8, comma 7 della legge n. 120 del 2020 e successivamente dall'articolo 52, comma 1, lettera a) della legge n. 108 del 2021;

- che nell'appalto in questione sono altresì comprese la progettazione e la realizzazione della componente botanica della Serra Bioclimatica e delle dotazioni impiantistiche ad essa correlate e necessarie a garantire all'interno del locale le condizioni climatiche essenziali in funzione della vegetazione scelta;

- che con DD n. 2022-212.0.0.-138, in data 16.12.2022, è stata affidata la verifica della progettazione definitiva, come sopra costituita, alla società ASACERT ASSESSMENT & CERTIFICATION S.R.L. (IMPE 2023/6464);

- che il progetto è stato verificato, ai sensi dell'art. 26 del Codice, come da verbale emesso in data 14.03.2023, prot. n. 2509/23;

- che il Responsabile del Procedimento ha dato riscontro nel Verbale di Validazione su alcune non conformità evidenziate dal Rapporto Conclusivo di Verifica sopra citato, ritenendo le stesse superabili in fase di progettazione esecutiva;

- che nel Verbale di Validazione il RUP ha, altresì, dato atto, ai sensi dell'art. 31, comma 4 lettera e) del Codice, che la libera disponibilità delle aree e degli immobili oggetto di intervento è condizionata alla conclusione dell'appalto relativo alle demolizioni propedeutiche alla realizzazione del Memoriale, attualmente in corso e di cui è prevista l'ultimazione entro il mese di maggio 2023 e, comunque, prima dell'aggiudicazione;

- che detto Verbale di Validazione, prot. n. NP/663.I del 29.03.2023, con il quale il RUP, in conformità alle disposizioni previste dall'art. 26 comma 8 del Codice, ha proceduto alla validazione del progetto da porre a base di gara, costituisce, ai sensi dell'art. 7, comma 1, lett. c), del D.P.R. n. 380/2001, titolo edilizio, vista l'approvazione del progetto definitivo dei lavori in argomento con la citata deliberazione di Giunta Comunale n. DGC-2022-283, in data 24.11.2022.

Preso atto:

- che il quadro economico dell'intervento risulta essere il seguente:

Sottoscritto digitalmente dal Dirigente Responsabile

A	LAVORI			
A.1	Lavori a misura		euro	4.094.661,03
A.1.1	<i>Lavori a misura - Serra € 3.594.661,03</i>			
A.1.2	<i>Lavori a misura - Opere a verde e impianti correlati € 500.000,00</i>			
A.2	Oneri per la sicurezza		euro	194.735,66
A.2.1	<i>Oneri per la sicurezza - Serra € 169.735,66</i>			
A.2.2	<i>Oneri per la sicurezza - Opere a verde e impianti correlati € 25.000,00</i>			
A.3	Opere in economia		euro	81.588,74
A.4	Progettazione (comprensiva CNPAIA)		euro	129.014,57
	TOTALE LAVORI A (A.1+A.2+A.3+A.4) a base di gara		euro	4.500.000,00

B	SOMME A DISPOSIZIONE			
B.1	Spese tecniche per allacci		euro	2.750,00
B.2	Imprevisti		euro	264.054,77
B.3	Spese tecniche per incarichi di direzione lavori, Coordinamento per la sicurezza in esecuzione, prove di laboratorio, collaudi, ecc.		euro	390.000,00
B.4	Spese per attività di verifica dei diversi livelli di progettazione <u>Di cui già impegnati Euro 20.194,78 con DD n. 2022-212.0.0.-138 del 16.12.2022</u>		euro	70.000,00
B.5	Spese per commissioni di gara, pubblicità, ecc.		euro	6.150,00
B.6	Accantonamento di cui all'articolo 113 del D.Lgs.50/2016 - quota 80% € 72.000,00		euro	72.000,00
	TOTALE SOMME A DISPOSIZIONE (B)		euro	804.954,77

C	I.V.A.			
C.1	I.V.A. su lavori (A.1+A.2+A.3) al 10%	10%	euro	437.098,54
C.2	I.V.A. su progettazione (A.4)	22%	euro	28.383,21
C.3	I.V.A. su somme a disposizione (B.1+B3+B.4+B.5)	22%	euro	103.158,00
C.4	I.V.A. su imprevisti (B.2) al 10%	10%	euro	26.405,48
	TOTALE I.V.A. (C)		euro	595.045,23

	TOTALE COSTO INTERVENTO (A+B+C) di cui Euro <u>20.194,78</u> già impegnati per incarico di verifica del progetto definitivo (IMPE 2023/6464), per un importo da impegnare pari a Euro 5.879.805,22		euro	5.900.000,00
--	---	--	-------------	---------------------

- che l'intervento in oggetto, che richiede una esecuzione omogenea e unitaria, costituisce il secondo di 2 lotti funzionali, di cui all'articolo 3, comma 1, lettera qq) del Codice, così come individuati ai punti precedenti.

Considerato:

- che in virtù della natura dell'opera si ritiene necessario ed opportuno procedere con la stipula di un contratto "a misura", ai sensi dell'articolo 3, comma 1, lettera eeee) e dell'articolo 59, comma 5 bis, del Codice;

Sottoscritto digitalmente dal Dirigente Responsabile

- che è necessario conferire in appalto la progettazione esecutiva e la realizzazione dei lavori mediante procedura aperta, ai sensi dell'art. 60 del D.Lgs. n. 50/2016;

- che, in considerazione dell'importo dei lavori e delle caratteristiche del contratto, avente ad oggetto anche la progettazione esecutiva, si procederà all'affidamento dei lavori con il criterio dell'offerta economicamente più vantaggiosa, ai sensi dell'art. 95, commi 2 e 6, del D.Lgs. n. 50/2016, per un importo stimato dei lavori medesimi pari a Euro 4.500.000,00, di cui 194.735,66 per oneri sicurezza, non soggetti a ribasso di gara, Euro 81.588,74 per lavori in economia, non soggetti a ribasso d'asta ed Euro 129.014,57 per la progettazione esecutiva (comprensiva CNPA-IA), soggetti a ribasso d'asta;

- che, in ragione di quanto sopra, è stato redatto apposito disciplinare di gara, che si allega come parte integrante e sostanziale del presente provvedimento;

- che i costi stimati della manodopera, ai sensi dell'art. 23, comma 16 del Codice, per la sola esecuzione dei lavori, ammontano a Euro 869.337,46, pari a circa 21,23% (importo rimodulato alla seconda cifra decimale, comprensivo di spese generali ed utili di impresa) e che sono compresi nell'importo complessivo posto a base di gara;

- che la gara suddetta dovrà essere esperita alle condizioni ed oneri del Capitolato Speciale d'Appalto e Schema di Contratto, allegati al presente provvedimento quali parti integranti e sostanziali e del Capitolato Generale approvato con D.M.LL.PP. 19.04.2000 n.145, per quanto ancora vigente, in quanto compatibile con le disposizioni del D.Lgs. 19/04/2016, n. 50.

Considerato inoltre:

- che lo svolgimento della procedura aperta avverrà attraverso l'utilizzo della piattaforma telematica accessibile dalla pagina web <https://appalti.comune.genova.it/PortaleAppalti/>, previa registrazione degli operatori economici al portale, con le modalità e i termini indicati negli atti di gara;

- che, ai sensi dell'art. 97, comma 3 del Codice, verrà valutata la congruità dell'offerta economicamente più vantaggiosa;

- che il **bando di gara** dovrà dare evidenza anche di quanto riportato nel disciplinare di gara relativamente alle **particolari condizioni riguardanti lo stato dei luoghi dell'appalto, alla libera disponibilità delle aree e degli immobili** interessati dai lavori e **all'articolazione in due fasi della progettazione esecutiva e alla previsione di consegna dei lavori contestuale all'ordine di avvio della progettazione stessa, al fine di dare avvio alla cantierizzazione.**

Dato atto:

- che la spesa del presente provvedimento per euro 5.900.000,00 trova copertura finanziaria nell'Avanzo di Conto Capitale Vincolato iscritto a Bilancio 2023, derivante dai fondi di cui all'art. 40-bis, del decreto-legge 22.03.2021, n. 41, convertito con legge 21.5.2021, n. 69 (c.d. Decreto

Sostegni), e trasferiti con Decreto del Commissario Straordinario per la ricostruzione del Viadotto Polcevera dell'autostrada A10 Prot. n. D/2021/8 del 09/08/2021, e con Determinazione Prot. n. DSC1/2021/32 del 10/08/2021 del Sub-commissario Straordinario per la ricostruzione del Viadotto Polcevera dell'autostrada A10 (Masterplan di Rigenerazione del Quadrante Polcevera Denominato il Cerchio Rosso - Realizzazione Parco del Ponte) (Risorsa 198624);

- che il presente provvedimento è regolare sotto il profilo tecnico e amministrativo ai sensi dell'art. 147 bis, comma 1, del D.Lgs. 267/2000 (TUEL);

- che l'istruttoria del presente atto è stata svolta dall'Arch. Ines Marasso, responsabile del procedimento, che attesta la regolarità e correttezza dell'azione amministrativa per quanto di competenza, ai sensi dell'art. 147 bis del d.lgs. 267/2000 e che provvederà a tutti gli atti necessari all'esecuzione del presente provvedimento, fatta salva l'esecuzione di ulteriori adempimenti posti a carico di altri soggetti;

- che il presente provvedimento diventa efficace con l'apposizione del visto regolarità contabile attestante la copertura finanziaria, rilasciato dal Responsabile del Servizio Finanziario, ai sensi dell'art. 147 bis del d.lgs. 267/2000.

Visti:

- Visto il D.Lgs. n. 50 del 18.04.2016 e ss.mm.ii.;
- gli artt. 107, 153 comma 5, 183 e 192 del D.Lgs. n. 267/2000;
- gli articoli 4, 16 e 17 del D. Lgs. n. 165/2001.
- gli artt. 84, 88, 92 e 94 del D. Lgs. n. 159/2011;
- gli artt. 77 e 80 dello Statuto del Comune di Genova;
- il Regolamento di contabilità, approvato con Delibera Consiglio Comunale del 04/03/1996 n. 34 e ultima modifica con delibera Consiglio Comunale del 09/01/2018 n.2;
- la Deliberazione del Consiglio Comunale n. 76 del 27.12.2022 con la quale sono stati approvati i documenti Previsionali e Programmatici 2023/2025;
- la Deliberazione della Giunta Comunale n. 45 del 17.03.2023 con la quale è stato approvato il Piano Esecutivo di Gestione 2023/2025;
- il Provvedimento del Sindaco n. N. ORD-2022-87 del 31/03/2022 per il conferimento di incarichi dirigenziali, con conseguente potere di assunzione dei provvedimenti di affidamento e aggiudicazione in capo all'Arch. Ines Marasso;

DETERMINA

1) di approvare, per i motivi di cui in premessa, l'affidamento della progettazione esecutiva e dei lavori relativi all'intervento "PARCO DEL PONTE IN VALPOLCEVERA - AMBITO B3: MEMORIALE. - LOTTO 2 - SERRA BIOCLIMATICA E SPAZIO POLIFUNZIONALE/BAR";

2) di approvare il Progetto Definitivo dell'intervento da porre a base di gara, di cui si allegano, quale parte integrante e sostanziale del presente provvedimento, Capitolato Speciale d'Appalto e Schema di Contratto;

Sottoscritto digitalmente dal Dirigente Responsabile

- 3) di dare atto che in data 29.03.2023 il Responsabile di Procedimento ha sottoscritto il Verbale di Validazione del Progetto Definitivo, prot. n. NP/663.I redatto ai sensi dell'art. 26 comma 8 del codice, anch'esso allegato come parte integrante del presente provvedimento;
- 4) di dare atto che, ai sensi dell'art. 7, comma 1, del DPR n. 380/2001, con la validazione del Progetto Definitivo è stato conseguito il necessario titolo edilizio abilitativo, vista l'approvazione del progetto stesso con la citata deliberazione di Giunta Comunale n. DGC-2022-283, in data 24.11.2022;
- 5) di dare atto che il presente appalto costituisce il secondo di 2 lotti funzionali, di cui all'articolo 3, comma 1, lettera qq) del Codice, così come individuati in parte narrativa;
- 6) di approvare il quadro economico dell'intervento, per l'importo complessivo di Euro 5.900.000,00;
- 7) di approvare i lavori previsti dalla sopra menzionata progettazione, per un importo posto a base di gara pari a Euro 4.500.000,00, di cui 194.735,66 per oneri sicurezza, non soggetti a ribasso di gara, Euro 81.588,74 per lavori in economia, non soggetti a ribasso d'asta ed Euro 129.014,57 per la progettazione esecutiva (comprensiva CNPAIA), soggetti a ribasso d'asta, il tutto oltre IVA;
- 8) di dare atto che la spesa di cui al presente provvedimento ha natura di investimento come stabilito dalla vigente normativa, con particolare riferimento alle norme contenute del Decreto Legislativo 18 agosto 2000 n. 267, nella Legge Costituzionale n. 3 dell'Ottobre 2001 e nell'art. 3, comma 18 della Legge 24 dicembre 2003 n. 350;
- 9) di procedere all'esecuzione dei lavori di cui trattasi, tramite contratto "a misura" ai sensi dell'articolo 3, comma 1, lettera eeeee) e dell'articolo 59, comma 5 bis, del Codice;
- 10) di aggiudicare i lavori sopra descritti mediante procedura aperta, ai sensi dell'art. 60 del D.Lgs. n. 50/2016 e s.m.i., avvalendosi della facoltà di riduzione dei termini sino alla metà, secondo quanto previsto dall'art. 36, comma 9, del D.Lgs. 50/2016;
- 11) di utilizzare per l'esperimento della procedura aperta la piattaforma telematica accessibile dalla pagina web <https://appalti.comune.genova.it/PortaleAppalti/>, previa registrazione degli operatori economici al portale, con le modalità e i termini che verranno indicati negli atti di gara;
- 12) di utilizzare, quale criterio di aggiudicazione, per le motivazioni di cui in premessa, quello dell'offerta economicamente più vantaggiosa sulla base del miglior rapporto qualità/prezzo, determinato ai sensi dell'art. 95, comma 6, del D.Lgs. 18.4.2016 n.50, alle condizioni ed oneri del Capitolato Speciale d'Appalto, dello Schema di Contratto allegati al presente provvedimento e del Capitolato Generale approvato con D.M. LL.PP. 19/04/2000 n.145, per quanto ancora vigente e in quanto compatibile con le disposizioni del Codice, nonché secondo le indicazioni contenute nell'apposito disciplinare di gara, che qui si approva e si allega come parte integrante e sostanziale del presente provvedimento;
- 13) di valutare la congruità dell'offerta economicamente più vantaggiosa, ai sensi dell'art. 97,

Sottoscritto digitalmente dal Dirigente Responsabile

comma 3, del D.Lgs. 50/2016;

14) di stabilire che le migliori contenute nell'offerta tecnica presentata dall'impresa aggiudicataria dovranno essere inserite dall'impresa medesima nel progetto esecutivo e realizzate senza alcun onere per la stazione appaltante;

15) di stabilire che l'aggiudicazione avverrà anche in caso di una sola offerta valida, fatta salva l'applicazione dell'art. 81, comma 3, del Codice se nessuna offerta risulti conveniente o idonea in relazione all'oggetto del contratto;

16) di dare mandato alla Direzione Stazione Unica Appaltante per l'espletamento degli adempimenti relativi alle procedure di gara ed alla predisposizione del bando di gara, di aggiudicazione e di stipula del contratto di appalto;

17) di dare atto che **il bando di gara** dovrà dare evidenza anche di quanto riportato nel disciplinare di gara relativamente alle **particolari condizioni riguardanti lo stato dei luoghi dell'appalto, alla libera disponibilità delle aree e degli immobili** interessati dai lavori e **all'articolazione in due fasi della progettazione esecutiva e alla previsione di consegna dei lavori contestuale all'ordine di avvio della progettazione stessa, al fine di dare avvio alla cantierizzazione;**

18) di impegnare la somma complessiva di Euro 5.879.805,22 al Capitolo 74001 c.d.c. 2560.8.03. "Progetti di Riqualficazione Urbana - Costruzione" Crono 2022/74 - P.d.C. 2.2.1.9.14 del Bilancio 2023 nel modo seguente:

- euro 4.965.481,75 quota lavori (di cui imponibile euro 4.370.985,43 e Iva al 10% per euro 437.098,54 – imponibile 129.014,57 e Iva al 22% per euro 28.383,21) **(IMPE 2023/8783)**
- euro 551.863,22 quota spese tecniche (di cui imponibile euro 452.346,90 e Iva al 22% per euro 99.516,32) **(IMPE 2023/8784);**
- euro 290.460,25 quota imprevisti (di cui imponibile euro 264.054,77 e Iva al 10% per euro 26.405,48) **(IMPE (2023/8789);**
- euro 72.000,00 quota incentivo art. 113 comma 3 D.Lgs. n. 50/2016 c. 3 (quota 80%) **(IMPE 2023/8790);**

19) di dare atto che la spesa del presente provvedimento per euro 5.900.000,00 è finanziata con quota dell'Avanzo Conto Capitale Vincolato iscritto a Bilancio 2023, derivante dai fondi di cui all'art. 40-bis, del decreto-legge 22.03.2021, n. 41, convertito con legge 21.5.2021, n. 69 (c.d. Decreto Sostegni), e trasferiti con Decreto del Commissario Straordinario per la ricostruzione del Viadotto Polcevera dell'autostrada A10 Prot. n. D/2021/8 del 09/08/2021, e con Determinazione Prot. n. DSC1/2021/32 del 10/08/2021 del Sub-commissario Straordinario per la ricostruzione del Viadotto Polcevera dell'autostrada A10 (Masterplan di Rigenerazione del Quadrante Polcevera Denominato il Cerchio Rosso - Realizzazione Parco del Ponte) (Risorsa 198624);

Sottoscritto digitalmente dal Dirigente Responsabile

- 20) di dare atto che l'istruttoria del presente atto è stata svolta dall'Arch. Ines Marasso, responsabile del procedimento, che attesta la regolarità e correttezza dell'azione amministrativa per quanto di competenza, ai sensi dell'art. 147 bis del d.lgs. 267/2000 e che provvederà a tutti gli atti necessari all'esecuzione del presente provvedimento, fatta salva l'esecuzione di ulteriori adempimenti posti a carico di altri soggetti;
- 21) di provvedere a cura della Direzione Lavori Pubblici alla pubblicazione del presente provvedimento sul profilo del Comune, alla sezione "Amministrazione Trasparente", ai sensi dell'art. 29 del Codice;
- 22) di dare atto che il presente provvedimento diventa efficace con l'apposizione del visto regolarità contabile attestante la copertura finanziaria, rilasciato dal Responsabile del Servizio Finanziario, ai sensi dell'art. 147 bis del d.lgs. 267/2000, come da allegato.

IL DIRETTORE
(Arch. Ines Marasso)



COMUNE DI GENOVA

ALLEGATO ALLA DETERMINAZIONE DIRIGENZIALE N. 2023-212.0.0.-22

AD OGGETTO

PARCO DEL PONTE IN VALPOLCEVERA - AMBITO B3: MEMORIALE. – LOTTO 2 -
“SERRA BIOCLIMATICA E SPAZIO POLIFUNZIONALE/BAR”.

PRESA D’ATTO DELL’AVVENUTA VALIDAZIONE, AI SENSI DELL’ART. 26 DEL D.LGS.
N. 50/2016, DEL PROGETTO DEFINITIVO, APPROVAZIONE DELLO STESSO ED
INDIVIDUAZIONE DELLE MODALITÀ DI GARA PER L’AFFIDAMENTO IN APPALTO
DELLA PROGETTAZIONE ESECUTIVA E DELL’ESECUZIONE DEI LAVORI, AI SENSI
DELL’ART. 59 COMMA 1 BIS DEL CODICE.

MOGE 20363 - CUP B33J20000000007 - CIG 9745515D61

**Ai sensi dell’articolo 6, comma 2, del Regolamento di Contabilità e per gli effetti di legge,
si appone visto di regolarità contabile attestante la copertura finanziaria. Risorsa 198624.**

Il Responsabile del Servizio Finanziario
Dott. Giuseppe Materese

Sottoscritto digitalmente dal Dirigente Responsabile



COMUNE DI GENOVA

CAPITOLATO SPECIALE D'APPALTO
PARTE PRIMA

**OGGETTO: PARCO DEL PONTE IN VALPOLCEVERA - AMBITO B3:
MEMORIALE. LOTTO 2 - "SERRA BIOCLIMATICA E SPAZIO
POLIFUNZIONALE/BAR" - MOGE 20363**

Il redattore del CSA:

Geom. Alessandro PROVELLI

Il Responsabile Unico del Procedimento:

Arch. Ines MARASSO

Genova lì, marzo 2023

PARTE PRIMA
DEFINIZIONE TECNICA ED ECONOMICA DEI LAVORI

Art. 1 - Oggetto dell'appalto

1. L'appalto, "integrato" e a "misura", ha per oggetto la progettazione esecutiva e l'esecuzione di tutti i relativi lavori e forniture necessari riguardanti l'intervento PARCO DEL PONTE IN VALPOLCEVERA - AMBITO B3: MEMORIALE. LOTTO 2 - "SERRA BIOCLIMATICA E SPAZIO POLIFUNZIONALE/BAR".

Sono altresì comprese la progettazione e la realizzazione della componente botanica della Serra Bioclimatica e delle dotazioni impiantistiche ad essa correlate e necessarie a garantire all'interno del locale le condizioni climatiche essenziali in funzione della vegetazione scelta. La progettazione di tali aspetti andrà implementata a livello definitivo (elaborati grafici essenziali, relazione generale e tecnica, disciplinare descrittivo e prestazionale) rispetto alle linee guida del progetto definitivo a base di gara e sviluppata a livello esecutivo.

2. Sono compresi nell'appalto tutti i lavori, le prestazioni, le forniture e le provviste necessarie per dare il lavoro completamente compiuto e secondo le condizioni stabilite dal presente capitolato speciale d'appalto, con le caratteristiche tecniche, qualitative e quantitative previste dal progetto esecutivo che dovrà essere redatto dall'impresa in conformità alla Sezione IV - Progetto Esecutivo, del D.P.R 5 Ottobre 2010, n. 207 e che dovrà essere approvato dalla Civica Amministrazione.
3. L'appalto è caratterizzato da attività che devono essere svolte in fregio alla linea ferroviaria "Sommergibile"; le attività da eseguirsi a una distanza inferiore di 5 metri dalla linea di trazione elettrica (TE) dovranno essere effettuate, come da parere rilasciato da RFI nell'ambito della Conferenza di Servizi di approvazione del Progetto Definitivo di realizzazione del Memoriale, in assenza della circolazione dei treni e in regime di disalimentazione della linea elettrica (vedi successivo articolo 7).

Art. 2 - Definizione economica dell'appalto

1. L'importo complessivo stimato dei lavori e delle forniture compresi nell'appalto e della progettazione esecutiva ammonta a **euro 4.500.000,00** (diconsi **euro quattromilionicinquecentomila/00**), come dal seguente prospetto:

	Tipologia lavorazioni		Importo
A	Lavori a misura		
A.1	Lavori a misura - Serra		
A.1.01	Demolizioni, scavi, rinterrì e smaltimenti	Euro	€ 71.844,77
A.1.02	Opere strutturali in c.a. e opere di risanamento e consolidamento	Euro	€ 202.078,90
A.1.03	Opere strutturali in carpenteria metallica	Euro	€ 386.904,20
A.1.04	Pacchetti copertura, pavimenti e solaio intermedio	Euro	€ 240.583,82
A.1.05	Murature esterne, pareti e controsoffitti, assistenze	Euro	€ 251.847,38
A.1.06	Finiture interne e opere esterne	Euro	€ 181.262,00
A.1.07	Serramenti esterni e interni	Euro	€ 1.754.550,85
A.1.08	Impianti meccanici (climatizzazione, sollevamento)	Euro	€ 201.843,99
A.1.09	Impianti idrico sanitario e antincendio	Euro	€ 38.940,45

A.1.10	Impianto elettrico	Euro	€ 264.804,67
A.1	Totale Lavori A.1	Euro	€ 3.594.661,03
A.2	Lavori a misura - Opere a verde e impianti correlati		
A.2.01	Opere a verde	Euro	€ 300.000,00
A.2.02	Impianti meccanici	Euro	€ 72.000,00
A.2.03	Impianti di irrigazione	Euro	€ 33.000,00
A.2.04	Impianti elettrici	Euro	€ 95.000,00
A.2	Totale Lavori A.2	Euro	€ 500.000,00
A	Totale del punto A Lavori (A.1 + A.2)	Euro	€ 4.094.661,03
B	Oneri per la sicurezza		
B.1	Oneri per la sicurezza - Serra	Euro	€ 169.735,66
B.2	Oneri per la sicurezza - Opere a verde e impianti correlati	Euro	€ 25.000,00
B	Totale del punto B Oneri per la sicurezza (B.1 + B.2)	Euro	€ 194.735,66
C	Opere in economia		€ 81.588,74
D	Progettazione (comprensiva CNPAIA)		€ 129.014,57
E	Totale complessivo (A+B+C+D)	Euro	€ 4.500.000,00

- La quota riferita al costo della mano d'opera, dedotta dal prezzario della Regione Liguria anno 2022 (luglio), ammonta a euro 869.337,46 (ottocentosessantanovemilatrentasette/46), corrispondente al 21,23% dell'importo lavori, escluse le opere in economia e la sicurezza, al lordo delle spese generali e utili d'impresa.
- Gli oneri di cui al precedente punto B sono stati determinati ai sensi del punto 4, allegato XV del D.Lgs. 9 aprile 2008, n. 81 e individuano la parte del costo dell'opera da non assoggettare a ribasso nelle offerte delle imprese esecutrici.
- L'ammontare del punto B rappresenta la stima dei costi della sicurezza e sarà liquidato analiticamente a misura sulla base di quanto effettivamente eseguito o sostenuto, rinunciando ad ogni pretesa per quello non attuato.
- Ai sensi dell'art. 24 comma 8 del Codice, il corrispettivo per la progettazione (D) è stato calcolato applicando i parametri di cui al Decreto del Ministero della Giustizia del 17 giugno 2016 e si riferisce al compenso per le prestazioni fornite.
- Il presente appalto verrà aggiudicato, ai sensi dell'art. 95 del D.Lgs. n. 50/2016 (Codice), con il criterio dell'offerta economicamente più vantaggiosa, individuata sulla base del miglior rapporto "qualità-prezzo", secondo i criteri di valutazione dettagliati nel disciplinare di gara.
Con riferimento all'elemento prezzo, il concorrente dovrà offrire un ribasso percentuale che opererà sull'importo lavori posto a base di gara di cui alla lettera A del precedente prospetto, nonché sull'importo di cui alla lettera D relativo alla progettazione esecutiva.

Art. 3 - Definizione tecnica dell'oggetto dell'appalto

1. Il contratto è stipulato "a misura" ai sensi dell'art. 59, comma 5-bis e dell'art. 3, lettera eeeee) del Codice.
2. Il contratto prevede l'affidamento della progettazione esecutiva e dell'esecuzione di lavori sulla base del progetto definitivo dell'amministrazione aggiudicatrice, ai sensi dell'art. 59, comma 1-bis del codice.
3. Le opere, oggetto dell'appalto, interessano i lavori relativi all'intervento PARCO DEL PONTE IN VALPOLCEVERA - AMBITO B3: MEMORIALE. LOTTO 2 - "SERRA BIOCLIMATICA E SPAZIO POLIFUNZIONALE/BAR", il tutto come meglio descritto nei documenti di cui all'art. 6 del presente CSA.

L'intervento, nello specifico, riguarda la costruzione di un nuovo edificio a pianta rettangolare, di superficie pari a circa mq. 575, con copertura a due falde, prosecuzione dell'esistente immobile ove sarà realizzato il Museo della Memoria e la Casa delle Famiglie (LOTTO 1).

Il nuovo volume sarà realizzato con struttura in carpenteria metallica con fondazioni a travi continue in c.a. e ospiterà, per una porzione di circa mq. 420 di superficie, una Serra Bioclimatica, mentre la parte terminale, per la rimanente superficie, sarà adibita a spazio polifunzionale e bar.

Per quanto riguarda la serra, il muro perimetrale ovest sarà caratterizzato da un sistema di facciata continua vetrata, così come le due falde della copertura; questi elementi saranno dotati di aperture atte a garantire il corretto funzionamento e la sostenibilità della serra stessa, unitamente a un sistema di tende che contribuirà a regolare la luce e la temperatura all'interno degli ambienti.

La facciata est, prospiciente la linea ferroviaria "Sommergibile" e inizialmente prevista vetrata, sarà, invece, costituita da una parete cieca, come da prescrizioni rilasciate da RFI in sede di Conferenza di Servizi.

L'ultimo ambiente - spazio polifunzionale/bar - sarà caratterizzato da una facciata cieca verso la ferrovia, mentre la facciata ovest accoglierà due ampie aperture sul giardino e quella sud sarà quasi totalmente vetrata.

Le porzioni di facciata e copertura piene riprenderanno le finiture del Museo della Memoria (LOTTO 1) con rivestimento in moduli ceramici leggermente prismatici.

A livello impiantistico è prevista la realizzazione dei nuovi impianti idrico sanitario e antincendio, di climatizzazione, fotovoltaico ed elettrico, come meglio specificati nei relativi elaborati progettuali.

Nell'importo lavori a base di gara sono comprese le opere a verde da prevedersi all'interno della Serra e le dotazioni impiantistiche ad esse correlate e necessarie per garantire all'interno del locale le condizioni climatiche e di illuminazione essenziali in funzione della vegetazione scelta.

Art. 4 - Categorie di lavorazioni per l'esecuzione dei lavori

Ai fini della qualificazione dell'impresa, per l'esecuzione dei lavori di cui al presente capitolato, si specifica quanto segue:

Categoria	Importo	%
OS18-B	€ 2.025.417,04	46,34%
OG01	€ 953.075,08	21,81%
OG11	€ 705.589,11	16,14%
OS18-A	€ 386.904,20	8,85%
OS24	€ 300.000,00	6,86%
TOTALE	€ 4.370.985,43	100,00%

Art. 5 - Interpretazione del progetto

In caso di discordanza tra i vari elaborati di progetto vale la soluzione più aderente alle finalità per le quali il lavoro è stato progettato e comunque quella meglio rispondente ai criteri di ragionevolezza e di buona tecnica esecutiva.

Art. 6 - Documenti che fanno parte del contratto

1. Fanno parte integrante e sostanziale del contratto d'appalto, ancorché non materialmente allegati:

- a) il capitolato generale d'appalto approvato con decreto ministeriale 19 aprile 2000, n. 145, per quanto ancora in vigore;
- b) il Decreto in data 07 marzo 2018 n. 49 del Ministero Infrastrutture e Trasporti "Approvazione delle linee guida sulle modalità di svolgimento delle funzioni di direttore dei lavori e di direttore dell'esecuzione";
- c) tutti gli elaborati progettuali sotto elencati:

GEN - ELABORATI TECNICI GENERALI

GE PDA B3 2 GEN 01 03	Elenco elaborati - Ambito B3 - Memoriale (2°lotto)
GE PDA B3 2 GEN 02 01	Relazione generale illustrativa - Ambito B3 - Memoriale (2°lotto)
GE PDA B3 2 GEN 03 01	Relazione tecnica - Ambito B3 - Memoriale (2°lotto)
GE PDA B3 2 GEN 04 01	Cronoprogramma - Ambito B3 - Memoriale (2°lotto)
GE PDA B3 2 GEN 05 01	Capitolato speciale d'appalto - Ambito B3 - Memoriale (2°lotto)
GE PDA B3 2 GEN 06 02	Elenco prezzi unitari - Ambito B3 - Memoriale (2°lotto)
GE PDA B3 2 GEN 07 02	Computo metrico estimativo - Ambito B3 - Memoriale (2°lotto)
GE PDA B3 2 GEN 08 01	Quadro economico - Ambito B3 - Memoriale (2° lotto)
GE PDA B3 2 GEN 09 00	Organization chart - Ambito B3 - Memoriale (2°lotto)
GE PDA B3 2 GEN 10 01	Relazione su aumento dell'importo dell'appalto - Ambito B3 - Memoriale (2° lotto)
GE PDA B3 2 GEN 11 01	Schema di contratto - Ambito B3 - Memoriale (2°lotto)
GE PDA B3 2 GEN 12 01	Piano di manutenzione - Ambito B3 - Memoriale (2°lotto)
GE PDA B3 2 GEN 13 01	Quadro incidenza manodopera - Ambito B3 - Memoriale (2°lotto)
GE PDA B3 2 GEN 14 00	Elenco preventivi - Ambito B3 - Memoriale (2°lotto)

URB - ELABORATI GRAFICI GENERALI (INQUADRAMENTO TERRITORIALE, PROGETTO URBANISTICO)

GE PDA B3 2 URB 01 00	Inquadramento urbanistico dell'Ambito B3 - Stralci del Piano urbanistico Comunale, fasce di rispetto e vincoli
GE PDA B3 2 URB 02 00	Planimetria generale di progetto - Pianta piano copertura - Ambito B3 - Memoriale (1° e 2° lotto) e Parco del Memoriale (3° e 4° lotto)
GE PDA B3 2 URB 03 00	Planimetria generale - Pianta piano terra - accessi, aree pedonali e carrabili, parcheggi - Ambito B3 - Memoriale (1° e 2° lotto) e Parco del Memoriale (3° e 4° lotto)
GE PDA B3 2 URB 04 00	Planimetria propedeutica all'Analisi del rischio - Ambito B3 - Memoriale (1° e 2° lotto) e Parco del Memoriale (3° e 4° lotto)
GE PDA B3 2 URB 05 00	Studio di inserimento urbanistico e rendering - Ambito B3 - Memoriale (1° e 2° lotto) e Parco del Memoriale (3° e 4° lotto)

SFR - ELABORATI GRAFICI - STATO DI FATTO e STATO DI RAFFRONTO

GE PDA B3 2 SFR 01 00	Pianta piano copertura - Stato di fatto - Ambito B3 - Memoriale (2°lotto)
GE PDA B3 2 SFR 02 00	Pianta piano terra e primo - Stato di fatto - Ambito B3 - Memoriale (2°lotto)
GE PDA B3 2 SFR 03 00	Sezioni e prospetti trasversali e longitudinali - Stato di fatto - Ambito B3 - Memoriale (2°lotto)
GE PDA B3 2 SFR 04 00	Pianta piano copertura - Stato di raffronto - Ambito B3 - Memoriale (2°lotto)
GE PDA B3 2 SFR 05 00	Pianta piano terra e piano primo - Stato di raffronto - Ambito B3 - Memoriale (2°lotto)
GE PDA B3 2 SFR 06 00	Sezioni e prospetti trasversali e longitudinali - Stato di raffronto - Ambito B3 - Memoriale (2°lotto)

ARC - ELABORATI GRAFICI - PROGETTO ARCHITETTONICO (cat. E.13)

GE PDA B3 2 ARC 01 01	Pianta piano copertura - Ambito B3 - Memoriale (2°lotto)
GE PDA B3 2 ARC 02 01	Pianta piano terra e piano primo - Ambito B3 - Memoriale (2°lotto)
GE PDA B3 2 ARC 03 00	Pianta controsoffitti piano terra e piano prima e Progetto illuminotecnico - Ambito B3 - Memoriale (2°lotto)
GE PDA B3 2 ARC 04 01	Sezioni e prospetti - Ambito B3 - Memoriale (2°lotto)
GE PDA B3 2 ARC 05 00	Accessibilità/adattabilità/visitabilità (Procedure Legge 13): Pianta piano terra e piano primo - Ambito B3 - Memoriale (2°lotto)
GE PDA B3 2 ARC 06 00	Calcolo superfici utili - Ambito B3 - Memoriale (2°lotto)
GE PDA B3 2 ARC 07 00	Calcolo RAI - Ambito B3 - Memoriale (2°lotto)
GE PDA B3 2 ARC 08 00	Abaco delle stratigrafie - Ambito B3 - Memoriale (2°lotto)
GE PDA B3 2 ARC 09 00	Abaco delle stratigrafie - Ambito B3 - Memoriale (2°lotto)
GE PDA B3 2 ARC 10 00	Abaco dei dettagli - Ambito B3 - Memoriale (2°lotto)
GE PDA B3 2 ARC 11 01	Abaco dei dettagli - Ambito B3 - Memoriale (2°lotto)
GE PDA B3 2 ARC 12 01	Abaco dei dettagli - Ambito B3 - Memoriale (2°lotto)
GE PDA B3 2 ARC 13 00	Abaco dei dettagli - Ambito B3 - Memoriale (2°lotto)
GE PDA B3 2 ARC 14 00	Abaco dei serramenti - Ambito B3 - Memoriale (2°lotto)
GE PDA B3 2 ARC 15 00	Abaco dei serramenti - Ambito B3 - Memoriale (2°lotto)
GE PDA B3 2 ARC 16 01	Abaco dei serramenti - Ambito B3 - Memoriale (2°lotto)
GE PDA B3 2 ARC 17 01	Approfondimenti propedeutici: Opere in fregio a linea ferroviaria - Ambito B3 - Memoriale (2°lotto)
GE PDA B3 2 ARC 18 00	Abaco dei muri di contenimento - Ambito B3 - Memoriale (2°lotto)

STR - ELABORATI GRAFICI - STRUTTURE (cat. S.06)

GE PDA B3 2 STR 01 00	Piante Edificio Serra - Ambito B3 - Memoriale (2°lotto)
GE PDA B3 2 STR 02 00	Sezioni Edificio Serra - Ambito B3 - Memoriale (2°lotto)

GE PDA B3 2 STR 03 00	Dettagli Edificio Serra Tav. 1 - Ambito B3 - Memoriale (2°lotto)
GE PDA B3 2 STR 04 00	Dettagli Edificio Serra Tav. 2- Ambito B3 - Memoriale (2°lotto)
IMP - SCHEMI - PROGETTAZIONE IMPIANTISTICA (cat IA01, cat IA02, cat IA04)	
GE PDA B3 2 IMP 01 00	Schema altimetrico impianti meccanici e idrico-sanitari - Ambito B3 - Memoriale (2°lotto)
GE PDA B3 2 IMP 02 01	Schematico impianti di energia - Ambito B3 - Memoriale (2°lotto)
GE PDA B3 2 IMP 03 01	Schematico rivelazione incendi - Ambito B3 - Memoriale (2°lotto)
GE PDA B3 2 IMP 04 01	Schematico cablaggio strutturato - Ambito B3 - Memoriale (2°lotto)
GE PDA B3 2 IMP 05 01	Schematico impianto TVCC, controllo accessi e antintrusione - Ambito B3 - Memoriale (2°lotto)
GE PDA B3 2 IMP 06 01	Schematico evacuazione vocale EVAC - Ambito B3 - Memoriale (2°lotto)
GE PDA B3 2 IMP 07 02	Schematico fotovoltaico - Ambito B3 - Memoriale (2°lotto)
MEC - LAYOUT DISTRIBUTIVI - PROGETTAZIONE IMPIANTI MECCANICI (cat IA01, cat IA02)	
GE PDA B3 2 MEC 01 00	Pianta piano terra e piano primo - Impianto Aeraulico - Ambito B3 - Memoriale (2°lotto)
GE PDA B3 2 MEC 02 01	Pianta piano terra e piano primo - Impianto Idronico - Ambito B3 - Memoriale (2°lotto)
GE PDA B3 2 MEC 03 01	Pianta piano terra e piano primo - Impianto Idrico Sanitario e antincendio - Ambito B3 - Memoriale (2°lotto)
GE PDA B3 2 MEC 04 01	Pianta piano terra, copertura e aree esterne scarichi acque nere e bianche - Ambito B3 - Memoriale (2°lotto)
ELE - LAYOUT DISTRIBUTIVI - PROGETTAZIONE IMPIANTI ELETTRICI E SPECIALI (cat IA04)	
GE PDA B3 2 ELE 01 01	Pianta piano terra e piano primo. Quadri e distribuzioni principali - Ambito B3 - Memoriale (2°lotto)
GE PDA B3 2 ELE 02 01	Pianta piano terra e piano primo. Impianto illuminazione normale (predisposizione), emergenza e sicurezza - Ambito B3 - Memoriale (2°lotto)
GE PDA B3 2 ELE 03 01	Pianta piano terra e piano primo. Impianto forza motrice - Ambito B3 - Memoriale (2°lotto)
GE PDA B3 2 ELE 04 01	Pianta piano terra e piano primo. Impianto fonia e trasmissione dati - Ambito B3 - Memoriale (2°lotto)
GE PDA B3 2 ELE 05 01	Pianta piano terra e piano primo. Impianto TVCC, controllo accessi e antintrusione - Ambito B3 - Memoriale (2°lotto)
GE PDA B3 2 ELE 06 01	Pianta piano terra e piano primo. Impianto rivelazione incendi: ambiente - Ambito B3 - Memoriale (2°lotto)
GE PDA B3 2 ELE 07 01	Pianta piano terra e piano primo. Impianto rivelazione incendi: controsoffitto - Ambito B3 - Memoriale (2°lotto)
GE PDA B3 2 ELE 08 01	Pianta piano terra e piano primo. Impianto rivelazione incendi: pavimento flottante - Ambito B3 - Memoriale (2°lotto)
GE PDA B3 2 ELE 09 01	Pianta piano terra e piano primo. Impianto evacuazione vocale EVAC - Ambito B3 - Memoriale (2°lotto)
GE PDA B3 2 ELE 10 01	Pianta copertura. Impianto fotovoltaico - Ambito B3 - Memoriale (2°lotto)
VVF - LAYOUT DISTRIBUTIVI - PROGETTAZIONE PREVENZIONE INCENDI	
GE PDA B3 2 VVF 01 00	Pianta piano terra - Ambito B3 - Memoriale (2°lotto)
GE PDA B3 2 VVF 02 00	Pianta primo piano e pianta copertura - Ambito B3 - Memoriale (2°lotto)
GE PDA B3 2 VVF 03 00	Sezioni e prospetti edificio - Ambito B3 - Memoriale (2°lotto)
SPE - DOCUMENTI TECNICI E GRAFICI SPECIALISTICI - ALTRE DISCIPLINE	
GE PDA B3 2 SPE 01 01	Relazione geotecnica - Ambito B3 - Memoriale (2°lotto)
GE PDA B3 2 SPE 02 00	Relazione tecnica di valutazione energetico-ambientale - Ambito B3 - Memoriale (2°lotto)
GE PDA B3 2 SPE 03 01	Relazione di calcolo sulle nuove strutture serra - Ambito B3 - Memoriale (2°lotto)
GE PDA B3 2 SPE 04 00	Relazione ed interpretazione delle indagini dei materiali e delle strutture per edifici esistenti - Ambito B3 - Memoriale (2°lotto)
GE PDA B3 2 SPE 05 00	Relazione tecnica di prevenzione incendi - Ambito B3 - Memoriale (2°lotto)
GE PDA B3 2 SPE 06 00	Relazione energetica (ex Legge 10/91 e s.m.i.) - Ambito B3 - Memoriale (2°lotto)
GE PDA B3 2 SPE 07 01	Relazione geologica - Ambito B3 - Memoriale (2°lotto)
GE PDA B3 2 SPE 08 00	Documenti tecnici e grafici specialistici calcolo degli impianti meccanici - Ambito B3 - Memoriale (2°lotto)
GE PDA B3 2 SPE 09 00	Calcolo degli impianti elettrici - Ambito B3 - Memoriale (2°lotto)
GE PDA B3 2 SPE 10 01	Relazione tecnica di impatto acustico dell'attività - Ambito B3 - Memoriale (2°lotto)
GE PDA B3 2 SPE 11 00	Relazione tecnica sui Requisiti Acustici Passivi e CAM - Ambito B3 - Memoriale (2°lotto)
GE PDA B3 2 SPE 12 01	Relazione sulla gestione delle materie - Ambito B3 - Memoriale (2°lotto)
GE PDA B3 2 SPE 13 01	Piano della sicurezza e di coordinamento - Ambito B3 - Memoriale (2°lotto)
GE PDA B3 2 SPE 14 01	Relazione del sistema di sicurezza per l'esercizio e le caratteristiche del progetto - Ambito B3 - Memoriale (2°lotto)
GE PDA B3 2 SPE 15 00	Relazione rischio di fulminazione - Ambito B3 - Memoriale (2°lotto)
GE PDA B3 2 SPE 16 01	Raccolta schemi unifilari quadri elettrici - Ambito B3 - Memoriale (2°lotto)
GE PDA B3 2 SPE 17 01	Relazione generale sui Criteri Ambientali Minimi (CAM) - Ambito B3 - Memoriale (2°lotto)
GE PDA B3 2 SPE 18 00	Relazione di approfondimento: Compatibilità degli interventi con le fasce delle aree inondabili e delle rogge - Ambito B3 - Memoriale (1° e 2° lotto) e Parco del Memoriale (3° e 4° lotto)
GE PDA B3 2 SPE 19 00	Fascicolo delle indagini significative - Ambito B3 - Memoriale (2°lotto)
GE PDA B3 2 SPE 20 01	Tavola delle indagini significative - Ambito B3 - Memoriale (2°lotto)

ELABORATI AGGIUNTIVI

LINEE_GUIDA_SERRA Linee guida per l'allestimento della serra bioclimatica

2. Rimangono estranei ai rapporti negoziali le analisi prezzi.

3. Si sottolinea che per la redazione dei documenti economici (computo metrico, computo metrico estimativo,

elenco prezzi, analisi prezzi) è stato utilizzato il prezzario Regione Liguria emesso a luglio 2022. Per la realizzazione di prezzi aggiuntivi (PA), si sono utilizzati prezzi provenienti da preventivi e/o indagini di mercato opportunamente rimodulati tenendo conto delle spese generali, degli utili di impresa e di eventuali sconti.

4. Si richiama il disposto di cui all'art. 99 del R.D. 23 maggio 1924 n. 827 per quanto attiene i documenti summenzionati ma non materialmente allegati al contratto.

Art. 7 - Disposizioni particolari riguardanti l'appalto

1. La partecipazione alla gara d'appalto equivale a dichiarazione di perfetta conoscenza e incondizionata accettazione della legge, dei regolamenti e di tutte le norme vigenti in materia di lavori pubblici, nonché alla completa accettazione di tutte le norme che regolano il presente appalto, e del progetto per quanto attiene alla sua perfetta esecuzione.
2. Come disposto all'art. 34 del codice circa i criteri di sostenibilità energetica e ambientale in riferimento ai "materiali" impiegati nella realizzazione delle opere e al "cantiere", dovranno essere rispettate le specifiche di cui al Decreto 23 giugno 2022, n. 256 "Criteri ambientali minimi per l'affidamento del servizio di progettazione di interventi edilizi, per l'affidamento dei lavori per interventi edilizi e per l'affidamento congiunto di progettazione e lavori per interventi edilizi." - (Allegato Tecnico) e pertanto il predetto decreto per le parti riferibili al presente appalto viene integralmente applicato.
3. **Si sottolinea che, in considerazione dell'adiacenza del fronte est dell'edificio alla linea ferroviaria, gli interventi da eseguirsi a una distanza inferiore di 5 metri dalla linea di trazione elettrica (TE) dovranno essere effettuati, come da parere rilasciato da RFI nell'ambito della Conferenza di Servizi di approvazione del Progetto Definitivo, in assenza della circolazione dei treni e in regime di disalimentazione della linea elettrica. Tali operazioni potranno essere effettuate, pertanto, negli spazi interruttivi della circolazione dei treni già definiti per esigenze proprie da RFI o da concordarsi con RFI medesimo (ad esempio: le domeniche dalle 06.00 alle 22.00, alcuni fine settimana dalle 14.00 del sabato alle 22.00 della domenica, periodi di tempo più lunghi da concordarsi con RFI).**
4. Si evidenzia che l'avvio dell'intervento in oggetto sarà preceduto dalle opere di demolizione propedeutiche alla realizzazione del Memoriale (LOTTI 1 e 2), che sono state affidate con altro appalto.
5. Si evidenzia, altresì, che all'interno dell'Ambito B3, ancorché con tempi di consegna e di esecuzione lavori differenti, saranno contemporaneamente attivi diversi cantieri, tra cui quello adiacente relativo al LOTTO 1 del Memoriale - CASA DELLE FAMIGLIE E MUSEO. Tale evenienza potrà determinare adeguamenti della cantierizzazione, oltre a brevi periodi di interruzione/sospensione dei lavori, disposti dal Coordinatore per la Sicurezza in fase di Esecuzione e finalizzati a far coesistere, per quanto possibile e nel rispetto delle vigenti normative in materia di sicurezza, i diversi cantieri.
6. **Dei sopra riportati punti 3 e 5 l'operatore economico è invitato a tenere conto al momento della formulazione della propria offerta, in modo da non aver nulla a pretendere durante l'esecuzione dei lavori a fronte delle situazioni come sopra descritte, anche con riferimento alla disponibilità e alla gestione delle maestranze in periodi festivi e/o notturni.**

Eventuali inadempimenti dell'appaltatore nell'esecuzione dei lavori alle condizioni come sopra esplicitate, costituiranno motivo di risoluzione del contratto secondo quanto previsto all'articolo 13, punti 2,3 e 4 dello Schema di Contratto.

CANTIERI – AMBITO B3

- 1A - DEMOLIZIONI PROPEDEUTICHE ALLA REALIZZAZIONE DEL MEMORIALE
- 1B - MEMORIALE - LOTTO 1 CASA DELLE FAMIGLIE E MUSEO
- 1C - MEMORIALE - LOTTO 2 SERRA BIOCLIMATICA E SPAZIO POLIFUNZIONALE/BAR
- 2 - LUDOTECA
- 3 - PARCO DEL MEMORIALE LOTTO 1
- 4A e B - PARCO DEL MEMORIALE LOTTO 2 (cantieri da avviare ad ultimazione dei precedenti)



Linea ferroviaria "Sommergibile"

Art. 8 - Progettazione esecutiva: modalità e termini

1. La progettazione definitiva posta a base di gara, redatta a cura del Raggruppamento Temporaneo di Professionisti con capogruppo mandataria Stefano Boeri Architetti, verificata, validata e approvata, costituisce elemento contrattuale vincolante per la progettazione esecutiva, alle condizioni di cui ai paragrafi successivi, nonché per l'esecuzione dei lavori.
2. Dopo la stipulazione del contratto il RUP ordina all'appaltatore, con apposito provvedimento, di dare immediatamente inizio alla progettazione esecutiva. Il RUP può emettere il predetto ordine anche prima della stipulazione del contratto se il mancato avvio della progettazione esecutiva determina un grave danno all'interesse pubblico che l'opera appaltata è destinata a soddisfare. In tal caso, nell'ordine sono indicate espressamente le motivazioni che giustificano l'immediato avvio della progettazione.
3. Il progetto esecutivo dovrà essere composto dai documenti previsti dall'art. 33 del DPR n. 207 del 2010 e dalle NTC2018.
4. La progettazione esecutiva dovrà comprendere, oltre alla progettazione architettonica, strutturale e impiantistica del nuovo edificio, il progetto delle opere a verde della Serra Bioclimatica, con l'individuazione delle specie che costituiranno la collezione all'interno della Serra stessa e delle dotazioni impiantistiche correlate, necessarie per garantire all'interno del locale le condizioni climatiche essenziali in funzione della vegetazione scelta, sulla base delle relative Linee Guida, allegate alla documentazione progettuale a base di gara. La progettazione della componente botanica e della relativa impiantistica andrà implementata a livello definitivo (elaborati grafici essenziali, relazione generale e tecnica, disciplinare descrittivo e prestazionale) rispetto alle linee guida del progetto definitivo a base di gara e sviluppata a livello esecutivo.
5. I computi metrici estimativi saranno redatti in riferimento alle varie componenti dei progetti, indicando per ciascuna delle stesse il relativo importo, prendendo a base il prezzario della Regione Liguria - luglio 2022. Qualora il Professionista prevedesse lavorazioni o apparecchiature non contemplate nei prezzari di riferimento di cui sopra, dovrà provvedere alla formulazione dei relativi prezzi aggiuntivi, previa redazione di specifiche analisi. Prima della redazione degli anzidetti computi, il Professionista aggiudicatario ne concorderà comunque la composizione con il Responsabile del Procedimento.

Il computo metrico estimativo e documenti connessi dovranno essere sviluppati e prodotti attraverso ACLE Web, programma on-line, le cui credenziali di accesso saranno fornite dal Responsabile del Procedimento all'aggiudicatario.

6. La progettazione esecutiva dovrà recepire tutte le migliorie di natura tecnica offerte dall'aggiudicatario in sede di gara.
7. Considerata la necessità di avviare rapidamente i lavori e di contenere, per quanto possibile, i tempi di attuazione dell'intervento, l'Appaltatore si obbliga:

- entro il termine essenziale di **20 (venti)** giorni naturali e continui, decorrenti dalla stipulazione del presente contratto, ovvero dall'ordine di esecuzione del RUP di cui al precedente punto 2, qualora antecedente alla stipula del contratto, a redigere la progettazione esecutiva della PRIMA FASE dell'intervento, che potrà

orientativamente riguardare le opere di fondazione e le nuove strutture in elevazione. L'individuazione da parte dell'appaltatore delle opere da inserire nella PRIMA FASE di progettazione deve consentire di dare rapido avvio al cantiere ed effettuare lavorazioni contemporaneamente al completamento della progettazione della SECONDA FASE di cui al punto successivo;

- entro il termine essenziale di **45 (quarantacinque)** giorni naturali e continui, decorrenti dalla stipulazione del presente contratto, ovvero dall'ordine di esecuzione del RUP, qualora antecedente alla stipula del contratto, a redigere la progettazione esecutiva della SECONDA E ULTIMA FASE dell'intervento (Serra + Opere a verde).

Le due fasi del Progetto Esecutivo saranno sottoposte a verifica e, nel caso di richieste di specificazioni e/o integrazioni, l'appaltatore dovrà provvedere a soddisfare le stesse entro **5 (cinque)** giorni dalla richiesta. Entrambe le fasi progettuali esecutive verranno approvate dal Comune di Genova entro **5 (cinque)** giorni dalla conclusione delle relative attività di verifica.

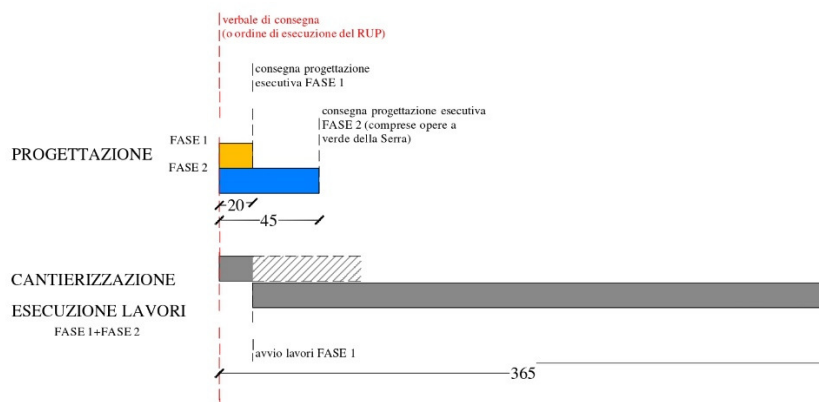
Eventuali approfondimenti progettuali che dovessero rendersi necessari in corso d'opera per carenze della progettazione esecutiva dovranno essere forniti all'Ufficio Direzione Lavori entro 5 giorni naturali e consecutivi dalla data della richiesta e non avranno influenza né sull'importo della progettazione né sull'importo dei lavori, che restano fissi e invariabili nella misura contrattuale.

Art. 9 - Consegna dei lavori

1. La consegna dei lavori è disciplinata dall'art. 5 del Decreto Ministeriale Infrastrutture e Trasporti in data 07/03/2018 n. 49 - "Approvazione delle linee guida sulle modalità di svolgimento delle funzioni di direttore dei lavori e di direttore dell'esecuzione" (d'ora innanzi, denominato il Decreto).
2. L'Amministrazione potrà procedere, in caso di urgenza, alla consegna dei lavori sotto le riserve di legge di cui all'art. 32, comma 8, del Codice, restando così inteso che l'Appaltatore si obbliga ad accettare la consegna dei lavori anche nelle more della stipulazione del contratto. Il Direttore dei Lavori indicherà espressamente sul verbale le lavorazioni da iniziare immediatamente, comprese le opere provvisoriale.

I lavori saranno consegnati dal Direttore dei Lavori, al fine di dare immediato avvio all'allestimento del cantiere, contestualmente all'ordine di redazione della progettazione esecutiva da parte del RUP, anche nel caso in cui alla progettazione sia stato dato avvio nelle more di stipula del contratto, ricorrendo ai presupposti dell'urgenza di cui all'art. 32, comma 8, del Codice.

La sequenza temporale delle 2 fasi progettuali e della cantierizzazione ed esecuzione dei lavori è modulata in modo da avviare e portare avanti le lavorazioni in cantiere parallelamente all'attività di progettazione e senza soluzione di continuità, secondo lo schema sotto riportato.



-
3. Ai sensi dell'art 5, comma 12, del Decreto, nel caso di accoglimento dell'istanza di recesso dell'esecutore dal contratto per ritardo nella consegna dei lavori attribuibile a causa imputabile alla Stazione Appaltante, l'esecutore ha diritto al rimborso delle spese contrattuali effettivamente sostenute e documentate, nei limiti di quanto stabilito dal presente Capitolato Speciale, in misura non superiore alle seguenti percentuali, calcolate sull'importo netto dell'appalto:
- a) 1,00 per cento per la parte dell'importo fino a 258.000 euro;
 - b) 0,50 per cento per l'eccedenza fino a 1.549.000 euro;
 - c) 0,20 per cento per la parte eccedente i 1.549.000 euro.
4. All'atto della consegna dei lavori l'appaltatore dovrà aver già consegnato alla Stazione Appaltante la documentazione relativa ai piani di sicurezza previsti D.Lgs. n. 81 del 2008.

Art. 10 - Programma esecutivo dei lavori dell'appaltatore

1. Entro quindici giorni dalla data del verbale di consegna, e comunque prima dell'inizio effettivo dei lavori, l'Appaltatore predispone e consegna alla Direzione Lavori un proprio programma esecutivo dei lavori, di cui all'art. 1 comma 1 lettera f) del Decreto, elaborato in relazione alle proprie tecnologie, alle proprie scelte imprenditoriali e alla propria organizzazione lavorativa. Tale programma deve riportare, per ogni lavorazione, le previsioni circa il periodo di esecuzione, nonché l'ammontare presunto, parziale e progressivo, dell'avanzamento dei lavori alle date contrattualmente stabilite per la liquidazione dei certificati di pagamento. Detto programma deve essere coerente con il programma predisposto dalla Stazione Appaltante, con l'offerta tecnica presentata in sede di gara e con le obbligazioni contrattuali e deve essere approvato dalla Direzione Lavori, mediante apposizione di un visto, entro cinque giorni dal ricevimento. Trascorso il predetto termine senza che la Direzione Lavori si sia pronunciata, il programma esecutivo dei lavori si intende accettato, fatte salve palesi illogicità o indicazioni erronee palesemente incompatibili con il rispetto dei termini di ultimazione.
2. Il programma esecutivo dei lavori dell'Appaltatore può essere modificato o integrato dalla Stazione Appaltante, mediante ordine di servizio, ogni volta che sia necessario alla miglior esecuzione dei lavori e in particolare:
 - A) per il coordinamento con le prestazioni o le forniture di imprese o altre ditte estranee al contratto;
 - B) per l'intervento o il mancato intervento di società concessionarie di pubblici servizi, le cui reti siano coinvolte in qualunque modo con l'andamento dei lavori, purché non imputabile ad inadempimenti o ritardi della Stazione committente;
 - C) per l'intervento o il coordinamento con autorità, enti o altri soggetti diversi dalla Stazione Appaltante, che abbiano giurisdizione, competenze o responsabilità di tutela sugli immobili, i siti e le aree comunque interessate dal cantiere. A tal fine, non sono considerati soggetti diversi le società o aziende controllate o partecipate dalla Stazione Appaltante, o soggetti titolari di diritti reali sui beni in qualunque modo interessati dai lavori, intendendosi, in questi casi, ricondotta la fattispecie alla responsabilità gestionale della Stazione Appaltante;
 - D) per la necessità o l'opportunità di eseguire prove sui campioni, prove di carico e di tenuta e funzionamento degli impianti, nonché collaudi parziali o specifici;
 - E) qualora sia richiesto dal Coordinatore per la sicurezza e la salute nel cantiere, in ottemperanza all'art. 92 del D.Lgs. 9 aprile 2008 n. 81. In ogni caso il programma esecutivo dei lavori deve essere coerente con il Piano di Sicurezza e di Coordinamento del cantiere, eventualmente integrato ed aggiornato.

Qualora l'Appaltatore non abbia consegnato entro il termine di cui al punto 1 il proprio programma esecutivo dei lavori e/o non abbia ottemperato a quanto previsto al punto 2 entro 10 giorni dalla richiesta scritta della Direzione lavori, sarà applicata la stessa penale giornaliera prevista dallo Schema di Contratto per il ritardo sull'ultimazione dei lavori.

Art. 11 - Contabilizzazione dei lavori

La contabilizzazione dei lavori sarà effettuata ai sensi del Decreto - Titolo II capo IV - Controllo Amministrativo Contabile.

Art. 12 - Contabilizzazione dei lavori in economia

-
1. Per i lavori in economia verranno applicati i costi della mano d'opera desunti, per gli operai edili, dalla tabella periodica pubblicata dall'Associazione dei Costruttori Edili della Provincia di Genova, aumentati del 15% per spese generali e di un ulteriore 10% per utili dell'impresa, per una percentuale complessiva del 26,50%; per gli operai che operano nei settori: Opere metalmeccaniche, Impianti Elettrici Idraulici Riscaldamento, si farà riferimento al Prezzario Opere Edili ed Impiantistiche - Regione Liguria - Anno 2022 (luglio).
 2. Tali prezzi comprendono ogni spesa per fornire gli operai delle attrezzature di lavoro e dei dispositivi di protezione individuali di cui all'art. 18, comma 1, lett. d) del D.Lgs. 9 aprile 2008 n. 81, per il loro nolo e manutenzione, per l'assistenza e sorveglianza sul lavoro, per l'illuminazione del cantiere, per assicurazioni e contributi sociali ed assistenziali, per ferie ed assegni familiari e per ogni altro onere stabilito per legge a carico del datore di lavoro.
 3. I lavori in economia a termini di contratto, non danno luogo ad una valutazione a misura, ma sono inseriti nella contabilità secondo i prezzi di elenco per l'importo delle somministrazioni al netto del ribasso d'asta, per quanto riguarda i materiali. Per la mano d'opera e noli, sono liquidati con applicazione del ribasso d'asta esclusivamente sulla quota delle spese generali ed utili (26,50%).
 4. I prezzi dei materiali e dei noli saranno desunti dal Prezzario Opere Edili ed Impiantistiche - Regione Liguria - Anno 2022 (luglio) al lordo del ribasso offerto in sede di gara.
 5. Dette prestazioni verranno inserite in contabilità nell'acconto immediatamente successivo la loro esecuzione e/o somministrazione.

Art. 13 - Variazioni al progetto e al corrispettivo

1. Qualora il Comune di Genova, richiedesse e ordinasse modifiche o varianti in corso d'opera, fermo restando il rispetto delle condizioni e della disciplina di cui all'art. 106 del Codice, le stesse saranno concordate e successivamente liquidate ai prezzi di contratto, ma se comportassero lavorazioni non previste o si dovessero impiegare materiali per i quali non risulta fissato il prezzo contrattuale, si procederà alla formazione di "nuovi prezzi", come disposto dall' art. 8 comma 5 del Decreto.
2. Ai sensi dell'art. 106 comma 1 lettera e) del D.Lgs. n. 50/2016, la soglia per le modifiche contrattuali non sostanziali, ai sensi del comma 4 del medesimo art.106, è stabilita nel 10% dell'importo a contratto.

Art. 14 - Contestazioni e riserve

1. L'esecutore è sempre tenuto ad uniformarsi alle disposizioni del Direttore dei Lavori, senza poter sospendere o ritardare il regolare sviluppo dei lavori, quale che sia la contestazione o la riserva che egli iscriva negli atti contabili.
2. Il registro di contabilità deve essere firmato dall'appaltatore, con o senza riserve, nel giorno che gli vien presentato, in occasione di ogni stato di avanzamento.
3. Nel caso in cui l'appaltatore non firmi il registro è invitato a farlo entro il termine perentorio di 15 giorni e, qualora persista nell'astensione o nel rifiuto, se ne farà espressa menzione nel registro.
4. Se l'appaltatore ha firmato con riserva, qualora l'esplicazione e la quantificazione non sia possibile al momento della formulazione della stessa, egli deve, a pena di decadenza, nel termine di quindici giorni, esplicitare la riserva, scrivendo e firmando nel registro le corrispondenti domande di indennità.
5. Le riserve devono essere formulate in modo specifico ed indicare con precisione le ragioni sulle quali esse si fondano. In particolare, le riserve devono contenere, a pena di inammissibilità, la precisa quantificazione delle somme che l'esecutore ritiene gli siano dovute. La quantificazione della riserva è effettuata in via definitiva, senza possibilità di successive integrazioni o incrementi rispetto all'importo iscritto.
6. Le riserve devono essere iscritte, a pena di decadenza sul primo atto di appalto idoneo a riceverle, successivo all'insorgenza o alla cessazione del fatto che ha determinato il pregiudizio dell'esecutore. In ogni caso, sempre a pena di decadenza, le riserve sono iscritte anche nel registro di contabilità all'atto della firma immediatamente successiva al verificarsi o al cessare del fatto pregiudizievole. Le riserve non riconfermate sul conto finale si intendono abbandonate. Nel caso che l'appaltatore non abbia firmato il registro, nel termine come sopra prefissogli, oppure, avendolo firmato con riserva, non abbia poi esplicitato le sue riserve nel modo e nel termine sopraindicati, si avranno come accertati i fatti registrati, e l'appaltatore decadrà dal diritto di far valere in qualunque tempo e modo, riserve o domande che ad essi si riferiscano.

-
7. Il Direttore dei Lavori dovrà, entro i successivi quindici giorni, scrivere nel registro le proprie controdeduzioni motivando.

Art. 15 - Norme di sicurezza

1. I lavori appaltati devono svolgersi nel pieno rispetto di tutte le norme vigenti in materia di prevenzione degli infortuni e igiene del lavoro e in ogni caso in condizione di permanente sicurezza e igiene.
2. Le norme per l'installazione di impianti di cantiere, dispositivi di protezione contro le scariche atmosferiche, di dispositivi di messa a terra di impianti elettrici, etc. devono essere conformi ai sensi del D.P.R. 462 del 2001 e del D.M. 37 del 2008.
3. È obbligo dell'Impresa esecutrice trasmettere alla Stazione Appaltante, entro trenta giorni dall'aggiudicazione e comunque prima dell'inizio dei lavori, una dichiarazione dell'organico medio annuo, distinto per qualifica, corredata dagli estremi delle denunce dei lavori effettuate all'Inps, all'Inail e alla Cassa edile, nonché una dichiarazione relativa al contratto collettivo stipulato dalle organizzazioni sindacali comparativamente più rappresentative, applicato ai lavoratori dipendenti. È fatto obbligo all'Impresa, altresì, di trasmettere quant'altro richiesto dalla Direzione dei Lavori o dal RUP ai fini del rispetto degli obblighi previsti dalla normativa vigente o dal presente Capitolato Speciale.
4. L'appaltatore è obbligato ad osservare le misure generali di tutela di cui all'art. 15 del D.Lgs. 9 aprile 2008 n. 81, nonché le disposizioni dello stesso decreto applicabili alle lavorazioni previste nel cantiere.
5. L'Amministrazione appaltante fornirà, ai sensi dell'art. 90 del D.Lgs. 9 aprile 2008 n. 81, il Piano di Sicurezza e di Coordinamento, nonché il fascicolo informativo.
6. È obbligo dell'impresa appaltatrice attenersi alle disposizioni del D.Lgs. 9 aprile 2008 n. 81 nonché a quelle impartite dal Coordinatore in materia di Sicurezza e di Salute durante la realizzazione dell'opera designato ai sensi del terzo comma dell'art. 90 del medesimo D.Lgs. Nel rispetto di tali norme i suddetti obblighi valgono anche per le eventuali imprese subappaltatrici.
7. In conformità all'art. 100, comma 5, del D.Lgs. 9 aprile 2008 n. 81, l'impresa appaltatrice può presentare, entro trenta giorni dall'aggiudicazione e comunque prima dell'inizio dei lavori, proposte di integrazione al Piano di Sicurezza e di Coordinamento, ove ritenga di poter meglio garantire la sicurezza nel cantiere sulla base della propria esperienza. In nessun caso le eventuali integrazioni possono giustificare modifiche o adeguamento dei prezzi pattuiti.
8. Entro il medesimo termine di cui sopra, l'appaltatore deve redigere e consegnare alla Civica Amministrazione, il Piano Operativo di Sicurezza (POS) per quanto attiene alle proprie scelte autonome e relative responsabilità nell'organizzazione del cantiere e nell'esecuzione dei lavori. Detto piano farà parte integrante del contratto di appalto.
9. Il direttore tecnico del cantiere (che dovrà risultare indicato anche sui cartelli di cantiere) è responsabile del rispetto dei piani da parte di tutte imprese impegnate nell'esecuzione dei lavori.
10. Le imprese esecutrici devono comunque, nell'esecuzione dei lavori di qualsiasi genere, adottare tutti gli accorgimenti più idonei per garantire la tutela della salute e la sicurezza degli operai, delle persone addette ai lavori e dei terzi, nonché evitare danni ai beni pubblici e privati, secondo quanto disposto dalla vigente normativa.
11. Resta inteso che ogni più ampia responsabilità ricadrà sull'appaltatore, il quale dovrà pertanto provvedere ai risarcimenti del caso, manlevando la Civica Amministrazione, nonché il personale preposto alla direzione e sorveglianza dei lavori, da ogni responsabilità.
12. È fatto obbligo all'impresa di lasciare il libero accesso al cantiere ed il passaggio nello stesso per l'attività di vigilanza ed il controllo dell'applicazione delle norme di legge e contrattuali sulla prevenzione degli infortuni e l'igiene del lavoro ai componenti del comitato paritetico territoriale costituito a norma del contratto nazionale del lavoro e del contratto integrativo per la circoscrizione territoriale della Provincia di Genova.
13. L'Appaltatore medesimo deve fornire tempestivamente al Coordinatore per la Sicurezza nella fase esecutiva gli aggiornamenti alla documentazione di cui al comma 7, ogni volta che mutino le condizioni del cantiere, ovvero i processi lavorativi utilizzati.

Art. 16 - Revisione prezzi

-
1. Ai fini della revisione dei prezzi si applica il disposto di cui all'articolo 106, comma 1, lettera a) del decreto legislativo 50/2016, fatta eccezione per il quarto periodo. In deroga a quanto previsto dal suddetto quarto periodo dell'art. 106 comma 1, lettera a) del Codice, trova applicazione il comma 6 ter dell'articolo 26 della Legge 15 luglio 2022 n. 91, come introdotto dall' articolo 1, comma 458, della legge 197/2022, legge di bilancio 2023. Il corrispettivo dei lavori che saranno eseguiti e contabilizzati dal 1 gennaio a tutto il 31 dicembre 2023 sarà, pertanto, determinato sulla base del nuovo prezzario della Regione Liguria aggiornato e valido per l'anno 2023. Il conseguente maggiore importo rispetto al corrispettivo determinato dalla Stazione Appaltante in sede di approvazione del progetto, al netto del ribasso offerto dall'Appaltatore in sede di gara, sarà riconosciuto e corrisposto dalla Stazione appaltante medesima all'Appaltatore nella misura dell'80%.
 2. Per le finalità di cui sopra non trovano applicazione le disposizioni di cui all'articolo 29, commi 1, lettera b), 2, 3, 4, 5, 6, 7 e 11 della legge 28 marzo 2022 n. 25, di conversione in legge del Decreto 4/2022.
 3. Per le lavorazioni che saranno eseguite e contabilizzate negli anni successivi al 2023, troverà applicazione, razione temporis, l'eventuale normativa sopravvenuta in materia di revisione prezzi.

Art. 17 - Subappalti

1. Onde consentire una corretta e tempestiva esecuzione dei lavori possibilmente senza interruzioni o sospensione degli stessi, ai fini del rilascio dell'autorizzazione entro i termini previsti dall'art. 105 comma 18, del Codice, l'Impresa, all'atto della presentazione dell'istanza di subappalto, è tenuta a presentare la seguente documentazione:
 - A) Copia del contratto di subappalto dal quale emerga il rispetto di quanto prescritto all'articolo 105, comma 14 del D.Lgs. n. 50/2016, come modificato dall'art. 49, comma 1, lettera b), sub. 2) della Legge n. 108/2021, fermo restando la percentuale massima di Categorie prevalenti subappaltabile pari al 49.99%. La Stazione Appaltante, ai sensi dell'art. 3 della Legge n. 136/2010 e s.m.i., verifica che nei contratti sottoscritti con i subappaltatori e i subcontraenti della filiera delle Imprese, a qualsiasi titolo interessate ai lavori, sia inserita, a pena di nullità assoluta, un'apposita clausola con la quale ciascuno di essi assume gli obblighi di tracciabilità dei flussi.
 - B) Attestazione S.O.A. dell'Impresa subappaltatrice, oppure, per i lavori di importo pari o inferiore a 150.000,00 Euro, documentazione a comprova dei requisiti di cui all'art. 90 del Regolamento.
 - C) Dichiarazione sostitutiva resa dal rappresentante dell'Impresa subappaltatrice secondo l'apposito modulo predisposto dal Comune di Genova, ritirabile presso l'ufficio del RUP.
2. Dalla data di presentazione dell'istanza di autorizzazione al subappalto decorrono trenta giorni, oppure quindici, nel caso di subappalti di importo inferiore al 2% (dueper cento) dell'importo del contratto d'appalto, oppure inferiori a 100.000,00 euro, perché la Stazione Appaltante autorizzi o meno il subappalto. Tale termine può essere prorogato una volta sola se ricorrono giustificati motivi; tra i giustificati motivi potrebbe essere compresa l'incompletezza della documentazione presentata a corredo della domanda di autorizzazione al subappalto. I lavori oggetto di subappalto non potranno avere inizio prima dell'autorizzazione da parte del Comune di Genova, ovvero della scadenza del termine previsto al riguardo dall'articolo 105, comma 18, del Codice, senza che l'Amministrazione abbia chiesto integrazioni alla documentazione presentata o ne abbia contestato la regolarità.
3. Qualora l'istanza di subappalto pervenga priva di tutta o di parte della documentazione richiesta, il Comune non procederà al rilascio dell'autorizzazione e provvederà a contestare la carenza documentale all'Impresa appaltatrice. Si evidenzia che, in tale circostanza, eventuali conseguenti sospensioni dei lavori saranno attribuite a negligenza dell'Impresa appaltatrice medesima e pertanto non potranno giustificare proroghe al termine finale di esecuzione dei lavori, giustificando invece l'applicazione, in tal caso, delle penali contrattuali.

Art. 18 - Adempimenti in materia di lavoro dipendente, previdenza e assistenza

1. L'Appaltatore è obbligato ad applicare integralmente tutte le norme contenute nel contratto nazionale di lavoro e negli accordi integrativi, territoriali ed aziendali, per il settore di attività e per la località dove sono eseguiti i lavori; esso è altresì responsabile in solido dell'osservanza delle norme anzidette da parte degli eventuali subappaltatori nei confronti dei loro dipendenti per le prestazioni rese nell'ambito del subappalto.
2. L'Appaltatore è altresì obbligato a rispettare tutte le norme in materia retributiva, contributiva, previdenziale,

assistenziale, inclusa la Cassa Edile, ove richiesta, assicurativa, sanitaria, di solidarietà paritetica, previste per i dipendenti dalla vigente normativa, con particolare riguardo a quanto previsto dall'art. 105 del Codice.

Art. 19 - Sinistri

1. L'Appaltatore non può pretendere indennizzi per danni alle opere o provviste se non in caso fortuito o di forza maggiore. Sono considerati danni causati da forza maggiore quelli provocati alle opere da eventi imprevedibili o eccezionali e per i quali l'Appaltatore non abbia trascurato le ordinarie precauzioni.
2. L'Appaltatore è tenuto a prendere tempestivamente tutte le misure preventive atte ad evitare tali danni o provvedere alla loro immediata eliminazione. Nessun indennizzo sarà dovuto quando a determinare il danno abbia concorso la colpa o la negligenza dell'appaltatore o delle persone delle quali esso è tenuto a rispondere. Resteranno inoltre a totale carico dell'Appaltatore i danni subiti dalle opere provvisorie, dalle opere non ancora misurate o ufficialmente riconosciute, nonché i danni o perdite di materiali non ancora posti in opera, di utensili o di ponti di servizio e, in generale, di quanto altro occorra all'esecuzione piena e perfetta dei lavori. Questi danni dovranno essere denunciati immediatamente ed in nessun caso, sotto pena di decadenza, oltre i cinque giorni da quello dell'evento. L'Appaltatore non potrà, sotto nessun pretesto, sospendere o rallentare l'esecuzione dei lavori, tranne in quelle parti per le quali lo stato delle cose debba rimanere inalterato fino all'esecuzione dell'accertamento dei fatti.
3. L'indennizzo per quanto riguarda i danni alle opere è limitato all'importo dei lavori necessari per le occorrenti riparazioni, valutati ai prezzi ed alle condizioni di contratto.

Art. 20 - Oneri e obblighi a carico dell'appaltatore

1. Per la partecipazione alla gara d'appalto di cui al presente Capitolato Speciale, non è riconosciuto alcun compenso, né rimborso spese.
2. L'Appaltatore dovrà provvedere a quanto segue, restando inteso che gli oneri conseguenti si intendono compensati e quindi ricompresi nel corrispettivo contrattuale, fatto salvo quanto già valutato in materia di sicurezza:
 - a) **all'esecuzione delle lavorazioni anche a fronte del verificarsi delle condizioni esplicitate ai punti 3 e 5 di cui all'articolo 7 - Disposizioni particolari riguardanti l'appalto del presente Capitolato Speciale d'Appalto;**
 - b) alla esecuzione di rilievi, indagini, saggi e quanto altro occorrente e propedeutico alla formulazione dell'offerta;
 - c) alla formazione del cantiere adeguatamente attrezzato e recintato in relazione alla natura dell'opera e in conformità alle vigenti disposizioni in materia;
 - d) a mantenere nel territorio comunale un adeguato magazzino, che potrà essere ubicato anche all'interno del cantiere, ed essere reperibile direttamente, ovvero a mezzo del Direttore Tecnico del cantiere, al fine di consentire la tempestiva predisposizione, d'intesa con la Direzione Lavori, degli eventuali provvedimenti che si rendessero necessari per cause di forza maggiore interessanti il cantiere in oggetto;
 - e) ad ottenere la concessione dei permessi per occupazione temporanea di suolo pubblico, rottura suolo e per passi carrabili, concessioni e autorizzazioni che saranno rilasciate a titolo gratuito;
 - f) ad ottenere autorizzazione anche in deroga ai limiti massimi di esposizione al rumore di cui al DPCM 1 marzo 1991 e s.m.i., nonché ogni altra autorizzazione o concessione necessaria per la realizzazione dell'opera ed a corrispondere le tasse ed i diritti relativi;
 - g) alla conservazione del traffico nelle zone interessate dai lavori secondo le disposizioni della Direzione Lavori e del Comando della Polizia Municipale;
 - h) alle opere provvisorie ordinate dalla Direzione Lavori per garantire la continuità dei pubblici servizi, inclusi quelli d'emergenza, e del transito dei veicoli e dei pedoni.
 - i) ai rilievi, tracciati, verifiche, esplorazioni, capisaldi e simili che possono occorrere, anche su motivata richiesta del Direttore dei Lavori o dal RUP o dall'organo di collaudo, dal giorno in cui comincia la consegna fino al compimento del collaudo provvisorio, di tutte le utenze pubbliche e private in sottosuolo e/o soprassuolo interessanti le opere in oggetto, intendendosi a completo carico

-
- dell'Appaltatore medesimo gli eventuali spostamenti, ricollocazioni, opere provvisorie e/o definitive, comunque strutturate ed eseguite, necessari per l'eliminazione delle interferenze determinate dall'esecuzione dei lavori oggetto d'appalto, nonché ogni onere e danno dipendenti dalle utenze o a queste provocati;
- j) al risarcimento dei danni di ogni genere ai proprietari i cui immobili fossero in qualche modo danneggiati durante l'esecuzione dei lavori;
 - k) alla segnalazione e delimitazione diurna e notturna dei lavori e degli ingombri sulle sedi stradali nel rispetto del D.Lgs. 30 aprile 1992 n. 285 "Nuovo codice della Strada" e dal D.P.R. 16 dicembre 1992 n. 495 "Regolamento per l'esecuzione del Nuovo Codice della Strada" e loro successive modificazioni ed integrazioni;
 - l) ad operare e predisporre armature di sostegno e di contenimento in maniera e quantità tale da garantire la sicurezza delle opere, in quanto l'Appaltatore è responsabile della stabilità delle superfici degli scavi e delle strutture e fabbricati esistenti in prossimità degli stessi;
 - m) alla fornitura di tutto il personale idoneo, nonché degli attrezzi e strumenti necessari per rilievi, tracciamenti e misurazioni relativi alle operazioni di consegna, verifica, contabilità e collaudo dei lavori;
 - n) alla fornitura di fotografie delle opere in corso nei vari periodi dell'appalto, nonché delle opere ultimate nel numero che di volta in volta sarà indicato dalla Direzione Lavori;
 - o) alla pulizia giornaliera del cantiere anche ai fini antinfortunistici, compreso lo smaltimento di imballaggi e simili;
 - p) al lavaggio accurato giornaliero delle aree pubbliche in qualsiasi modo lordate durante l'esecuzione dei lavori;
 - q) al mantenimento dell'accesso al cantiere, al libero passaggio nello stesso e nelle opere costruite od in costruzione per le persone addette a qualunque altra impresa alla quale siano stati affidati lavori non compresi nel presente appalto, nonché per le persone che eseguono lavori per conto diretto dell'Amministrazione appaltante;
 - r) ad assicurare, su richiesta della Direzione Lavori, l'uso parziale o totale, da parte delle imprese o persone di cui al precedente comma, dei ponti di servizio, impalcature, costruzioni provvisorie e degli apparecchi di sollevamento, per tutto il tempo occorrente all'esecuzione dei lavori che l'Amministrazione appaltante intenderà eseguire direttamente ovvero a mezzo di ditte, senza che l'appaltatore possa pretendere compenso alcuno. L'eventuale mano d'opera richiesta dalla Direzione Lavori, in aiuto alle imprese che eseguono lavori per conto diretto dell'Amministrazione, verrà contabilizzata in economia. L'Amministrazione appaltante si riserva altresì di affidare a soggetti terzi la realizzazione, manutenzione e sfruttamento pubblicitario dei teli di copertura dei ponteggi.
 - s) al ricevimento in cantiere, scarico e trasporto nei luoghi di deposito, situati nell'interno del cantiere, od a piè d'opera, secondo le disposizioni della Direzione Lavori. L'eventuale mano d'opera richiesta dalla Direzione Lavori, in aiuto alle imprese che eseguono lavori per conto diretto dell'Amministrazione, verrà contabilizzata in economia.
 - t) alla buona conservazione ed alla perfetta custodia dei materiali, forniture ed opere escluse dal presente appalto, ma provviste od eseguite da altre ditte per conto dell'Amministrazione appaltante. I danni, che per cause dipendenti o per sua negligenza fossero apportati ai materiali forniti ed ai lavori compiuti da altre ditte, dovranno essere riparati a carico esclusivo dell'appaltatore;
 - u) all'uso anticipato delle opere su richiesta della Direzione Lavori, senza che l'appaltatore abbia perciò diritto a speciali compensi. Esso potrà però richiedere che sia constatato lo stato delle opere stesse per essere garantito dagli eventuali danni che potessero derivargli.
 - v) alla completa e generale pulizia dei locali e/o dei siti oggetto di intervento, durante il corso dei lavori, in corrispondenza di eventuali consegne anticipate e comunque a lavori ultimati;
 - w) a dare la possibilità ai vari Enti gestori delle utenze presenti in sottosuolo (fognarie, acquedottistiche, gas, Enel, telecomunicazioni) di eseguire lavorazioni sulle proprie reti nell'ambito del cantiere;
 - x) a tenere conto delle posizioni in sottosuolo dei sottoservizi indicati nelle planimetrie di massima fornite dagli Enti e dovrà quindi eseguire gli scavi con cautela considerando possibili difformità da quanto rappresentato sugli elaborati grafici; pertanto, nel caso di danni causati alle condotte e relative

interruzioni non potrà esimersi dal risponderne;

- y) a garantire sempre la sicurezza dei percorsi pedonali e di quelli carrabili per l'approvvigionamento delle attività produttive e commerciali;
- z) a fare campionature di tutte le lavorazioni che verranno eseguite;
- aa) a mantenere ed adeguare anche momentaneamente le condotte degli impianti comunali o dichiarati tali dalla Direzione Lavori;
- bb) a sgomberare completamente il cantiere da materiali, mezzi d'opera e impianti di sua proprietà o di altri, non oltre 15 gg dal verbale di ultimazione dei lavori;
- cc) al risarcimento dei danni di ogni genere ai proprietari i cui immobili fossero in qualche modo danneggiati durante l'esecuzione dei lavori;
- dd) al risarcimento di eventuali danni a cose e/o persone causati durante i lavori considerato quanto già espresso al precedente art. 16;
- ee) al rifacimento/ripristino/sostituzione, a sua cura e spese, di tutto ciò non dichiarato idoneo da parte della D.L. (danni dovuti a negligenze e/o inadempienze, causati a materiali forniti e a lavori compiuti da altre ditte). Il presente documento specifica i requisiti generali e gli standard impiantistici associati ai lavori di installazione, di fornitura dei materiali, di qualità dei materiali, al loro posizionamento, ai lavori accessori all'installazione, alla taratura delle apparecchiature per la realizzazione degli impianti descritti nella relazione tecnica di progetto e sugli elaborati grafici ad esso associati.

**PARCO DEL PONTE:
Ambito B3 – Memoriale e Parco del Memoriale;
Ambito B4 – Radura della Memoria**

COMUNE DI GENOVA



Sindaco: **Marco Bucci**

Assessore all'Urbanistica e Progetti di Riqualificazione:
Simonetta Cenci

Responsabile Unico del Procedimento
Il Direttore Direzione Riqualificazione Urbana
Arch. **Ines Marasso**

Capo Progetto
Il Direttore Direzione Attuazione Opere Pubbliche:
Arch. **Ferdinando De Fornari**

RAGGRUPPAMENTO TEMPORANEO DI PROFESSIONISTI

Capogruppo mandataria



Milano via G. Donizetti 4, 20122 Milano, IT
t +39 0255014101 / f +39 0236769185
studio@stefano-boeriarchitetti.net

arch. Stefano Boeri, Marco Giorgio con Hana Narvaez, Sara Gangemi, Daniele Barillari,
Dragana Mikavica

Mandante



Milano via Passione 8, 20122 Milano, IT
t +39 02342 133 1816
mga@metrogramma.com

arch. Andrea Boschetti con Arianna Piva, Yuri Rocco,
Federico Fusco

Mandante



PETRA BLAISSE

Amsterdam Schakelstraat 4, 1014 AW
Amsterdam, NL
t +31 (0) 206810801
office@insideoutside.nl

arch. paes. Petra Blaisse, Jana Crepon con Desirée Pierluigi,
Viola Guarano, Vincent Lutzac, Jessica Minn, Vivi Wei Zeng

Mandante



Milano via L.A. Muratori 46/9, 20135 Milano IT
t +39 02 545 41 80 fax: +39 02 545 41 80
studio@lauragatti.it

dott agr. Laura Gatti con Marco Peterle, Luca M. Leporati

Mandante



Milano via Pietro Custodi 16, 20136 Milano IT
t +39 02 4953 0500 fax: +39 0249530509
info@michain.com

ing. Federico Parolotto con Giuseppe Andrea Vallelonga, Mirko Franzoi, Gaia Sgarabella,
Gloriana Barboza

Mandante

Antonio Secondo Accotto

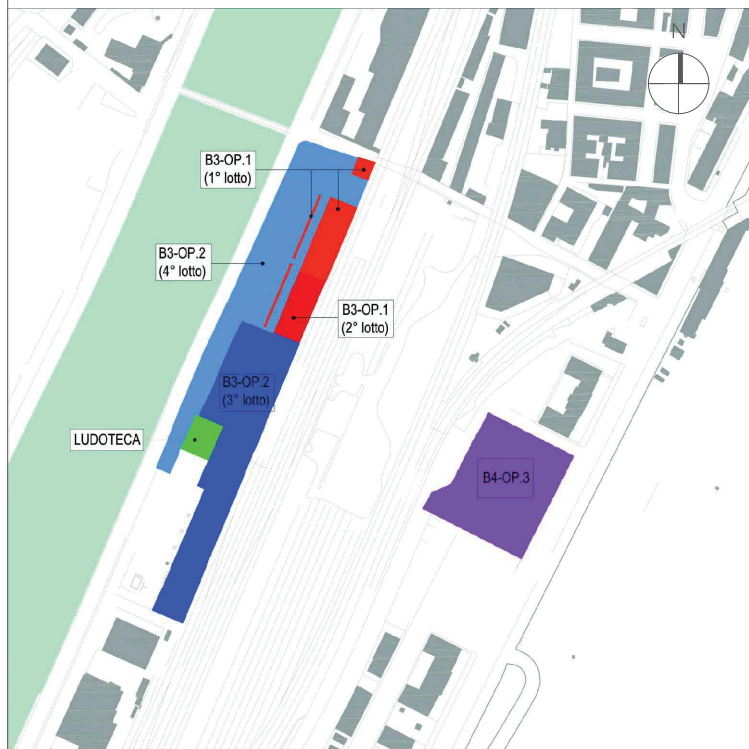
Montalto Dora via Ivrea 20, 10016 - Torino IT
t +39 01 253618667 fax +39 01 25361866
sa.accotto@gmail.com

Mandante

**Transsolar
KlimaEngineering**

Stuttgart Curiestrasse 2, 70563 - Stuttgart
Germany
t +49 711679760 f +49 7116797611
transsolar@transsolar.com

arch. ing. Thomas Auer con Tommaso Bitossi, Clara Bondi



Keyplan

03

02

01 07.03.2023

00 16.12.2022.

revisione data

emissione 07.03.2023.

livello

PROGETTO DEFINITIVO AVANZATO

elaborato

CAPITOLATO SPAZIALE D'APPALTO
AMBITO B3 - MEMORIALE (2°lotto)

commessa

GEN-DEES-15

scala

-

formato

A4

n. tavola

GE-PDA-B3-2-GEN-05-01

| Progetto | Fase | Ambito | Lotto | Disciplina | Numero | Revisione

PARTE SECONDA

PRESCRIZIONI TECNICHE

Le presenti prescrizioni tecniche definiscono le modalità di fornitura e i requisiti tecnici e prestazionali dei materiali e delle lavorazioni necessarie all'esecuzione delle opere.

L'appalto ha per oggetto l'esecuzione di tutte le opere e provviste occorrenti per eseguire i lavori del **Parco del Ponte - Il Parco del Polcevera e il Cerchio Rosso: Ambito B3 – Memoriale (2° Lotto), Serra bioclimatica e spazio polifunzionale.**

Sono compresi nell'appalto tutti i lavori, le prestazioni, le forniture e le provviste necessarie per dare il lavoro completamente compiuto, secondo le condizioni stabilite dal presente capitolato speciale d'appalto, con le caratteristiche tecniche, qualitative e quantitative previste dal progetto esecutivo dell'opera e relativi allegati dei quali l'Appaltatore dichiara di aver preso completa ed esatta conoscenza.

Sono altresì compresi, se recepiti dalla Stazione appaltante, i miglioramenti e le previsioni migliorative e aggiuntive contenute nell'offerta tecnica presentata dall'appaltatore, senza ulteriori oneri per la Stazione appaltante.

L'esecuzione dei lavori è sempre e comunque effettuata secondo le regole dell'arte e l'Appaltatore deve conformarsi alla massima diligenza nell'adempimento dei propri obblighi.

Per quanto riguarda il rispetto dei Criteri Minimi Ambientali di cui al D.M. 11 ottobre 2017 "Affidamento di servizi di progettazione e lavori per la nuova costruzione, ristrutturazione e manutenzione di edifici pubblici" in G.U. serie generale 259 del 6 novembre 2017, si rimanda alla "Relazione generale sui Criteri Ambientali Minimi (CAM)" elaborato GE-PDA-B3-2-SPE-17-0. Tutte le prescrizioni ivi contenute, ed in particolare quelle relative alle sezioni C e D dedicate rispettivamente ai "Criteri Comuni/Specifici a tutti i componenti edilizi" sono considerarsi integrative e complementari alle prescrizioni contenute nel presente Capitolato Speciale d'Appalto.

Le prescrizioni tecniche di cui alla Parte Seconda sono suddivise nei seguenti Capitoli:

- Capitolo 1: Opere edili - Qualità dei materiali e componenti;
- Capitolo 2: Opere edili - Modalità di esecuzione dei lavori;
- Capitolo 3: Strutture - Qualità dei materiali e componenti;
- Capitolo 4: Strutture - Modalità di esecuzione dei lavori;
- Capitolo 5: Impianti meccanici - Qualità dei materiali e componenti - Modalità di esecuzione dei lavori.
- Capitolo 6: Impianti elettrici e speciali - Qualità dei materiali e componenti - Modalità di esecuzione dei lavori.
- Capitolo 7: Norme per la misurazione e valutazione dei lavori.

1. OPERE EDILI: QUALITA' DEI MATERIALI E COMPONENTI

1.1. DISPOSIZIONI GENERALI RIGUARDANTI TUTTI I LAVORI

Tutte le lavorazioni previste nel progetto e necessarie alla completa realizzazione dell'opera, dovranno rispettare, oltre alle indicazioni riportate negli elaborati grafici esecutivi e nelle descrizioni di elenco prezzi, le specifiche tecniche riportate nel Capitolato Speciale di Appalto e le norme in materia relative. Tutte le lavorazioni necessarie ed indispensabili alla realizzazione completa a regola d'arte di quanto previsto sono comprese e compensate nei singoli prezzi unitari di offerta.

Oltre a quanto previsto e compensato negli oneri per la sicurezza, tutte le lavorazioni sono comprensive di ogni approntamento, ponteggio di servizio e accorgimento necessari per eseguire i lavori a regola d'arte ed in sicurezza.

I prezzi esposti in offerta sono comprensivi degli oneri per la sicurezza così come individuati nel PSC.

Inoltre, sono comprensivi di:

- oneri per la pulizia giornaliera dei luoghi di lavoro e della pulizia finale di tutti i locali prima della consegna dell'edificio;
- oneri necessari alla protezione e salvaguardia di pavimentazioni esistenti durante le lavorazioni all'interno dei locali;
- oneri per carico, trasporto, scarico, smaltimento alle pubbliche discariche autorizzate di tutti i materiali di risulta delle singole lavorazioni e/o provenienti dalle demolizioni, oneri di conferimento compresi, compreso l'onere per l'eventuale esecuzione di prove di laboratorio necessarie per la catalogazione dei materiali da smaltire.

1.1.1. PRESCRIZIONI RELATIVE AI LAVORI IN GENERE

Tutti i lavori in genere devono essere eseguiti secondo le norme di buona tecnica ed ultimati alle prescrizioni che, per ciascuna categoria, stabiliscono gli articoli del presente capitolato ed i relativi prezzi di elenco, salvo quelle maggiori istruzioni, che saranno fornite dalla Direzione dei Lavori in corso di esecuzione.

1.2. PRESCRIZIONI GENERALI, PROVENIENZA, QUALITÀ E PROVE DEI MATERIALI

A meno che le voci di Elenco non ne indichino specificatamente la provenienza, l'Appaltatore può approvvigionare i materiali ovunque lo ritenga opportuno, purché la loro qualità rispetti i requisiti contrattuali, le leggi ed i regolamenti vigenti in materia.

L'Appaltatore è tenuto ad assicurarsi in tempo la disponibilità di tutti i materiali necessari al compimento dell'opera.

1.2.1. PRESCRIZIONI GENERALI

Si fa espressamente presente che le marche di qualsiasi prodotto citato nelle descrizioni di capitolato, come pure nelle singole voci di elenco prezzi, sono puramente indicative e l'impresa potrà porre in opera prodotti corrispondenti per forma, dimensioni, caratteristiche, ecc. anche se prodotti da altre ditte arrecanti altro nome di marca.

Sarà cura del Direttore dei Lavori verificare la perfetta corrispondenza tra le caratteristiche tecniche del prodotto citato in capitolato con quello proposto dall'Impresa. L'Impresa prima di porre in opera qualsiasi prodotto dovrà ottenere l'autorizzazione da parte del Direttore dei Lavori. Nel caso non abbia ottenuto tale autorizzazione, qualora il D.L. non ritenga idonei i succitati prodotti, l'Impresa stessa dovrà provvedere a sua

DISCIPLINARE DESCRITTIVO E PRESTAZIONALE - AMBITO B3 - MEMORIALE (2° lotto)

cura e spese alla rimozione di quelli posti in opera ed alla sostituzione degli stessi con quelli approvati dalla Direzione dei Lavori.

I materiali ed i componenti qualora in possesso di requisiti superiori a quelli previsti dal progetto potranno essere installati previa accettazione da parte della D.L. senza riconoscimento economico per eventuali maggiori costi.

Spetta al Direttore dei lavori adottare i provvedimenti ritenuti idonei per la verifica e rispondenza dei materiali e delle opere da realizzare. Lo stesso potrà chiedere prima di accettare qualsiasi materiale tutta la documentazione tecnica ritenuta necessaria che l'appaltatore dovrà acquisire dal fornitore.

Su qualsiasi materiale o componente il D.L. può chiedere all'aggiudicatario la presentazione di campioni e schede tecniche in modo da poter valutare la rispondenza tecnica dei prodotti alle scelte progettuali. Anche l'aggiudicatario può chiedere l'approvazione al D.L. di qualsiasi materiale o componente, comunque conforme al progetto, prima della sua realizzazione o messa in opera.

L'approvazione di materiali o componenti deve risultare da apposito verbale redatto dall'aggiudicatario e firmato dal D.L.

Tutti i materiali impiegati di qualsiasi natura dovranno soddisfare alle norme UNI esistenti all'atto dell'esecuzione delle varie categorie di lavoro, anche se espressamente non riportate nel presente capitolato speciale.

Si fa espressamente presente che le marche di qualsiasi prodotto citato nelle presenti specifiche, come pure nelle singole voci di elenco prezzi, sono indicative del livello di qualità dei prodotti da utilizzare.

Qualora l'impresa volesse proporre prodotti perfettamente corrispondenti per forma, dimensioni, caratteristiche, ecc. ma di marche fornitrici differenti da quelle indicate negli elaborati o nelle specifiche di riferimento, questi saranno presentati al D.L. almeno 30 giorni prima della data di realizzazione prevista, sotto forma di documentazione tecnica e/o campionature.

Sarà cura della D.L. verificare la perfetta corrispondenza tra le campionature dei nuovi materiali proposti e le caratteristiche tecniche del prodotto citato nelle specifiche e autorizzare l'impiego dei medesimi.

1.2.2. PROVENIENZA E QUALITÀ DEI MATERIALI

I materiali da impiegare per i lavori compresi nell'appalto dovranno corrispondere, come caratteristiche, a quanto stabilito nelle leggi e regolamenti ufficiali vigenti in materia; in mancanza di particolari prescrizioni dovranno essere delle migliori qualità esistenti in commercio in rapporto alla funzione a cui sono destinati.

Per la provvista di materiali in genere, si richiamano espressamente le prescrizioni del Capitolato Generale d'Appalto.

In ogni caso i materiali, prima della posa in opera, dovranno essere riconosciuti idonei ed accettati dalla direzione dei Lavori.

I materiali proveranno da località o fabbriche che l'Impresa riterrà di sua convenienza, purché corrispondano ai requisiti di cui sopra.

Quando la Direzione Lavori abbia rifiutato una qualsiasi provvista come non atta all'impiego, l'Impresa dovrà sostituirla con altra che corrisponda alle caratteristiche volute; i materiali rifiutati dovranno essere allontanati immediatamente dal cantiere a cura e spese della stessa impresa.

Qualora l'Impresa non effettui la rimozione del materiale, nel termine prescritto dalla D.L., la stazione appaltante può provvedervi direttamente a spese dell'Impresa a carico della quale resta anche qualsiasi onere o danno che possa in qualche modo derivare dalla rimozione stessa.

Malgrado l'accettazione dei materiali da parte della Direzione dei Lavori, l'Impresa resta totalmente responsabile della riuscita delle opere anche per quanto può dipendere dai materiali stessi.

I materiali da impiegare nei lavori dovranno corrispondere ai requisiti qui di seguito fissati.

1.2.3. MATERIALI ED OPERE CON CERTIFICAZIONE DI RESISTENZA O CLASSE DI REAZIONE AL FUOCO

Per tutti i materiali, componenti od opere di cui la D.L. intenda chiedere l'omologazione del Ministero dell'Interno, ovvero la classificazione di resistenza al fuoco ovvero la classe di reazione al fuoco, l'impresa è tenuta alla presentazione della seguente documentazione:

- Dichiarazione del "produttore" attestante che il materiale fornito è conforme al prototipo omologato;
 - Copia delle bolle di accompagnamento e dichiarazione del "fornitore" attestante che il materiale fornito con quelle bolle è lo stesso dichiarato conforme dal "produttore";
 - Dichiarazione dell'"installatore" attestante la rispondenza delle metodologie di installazione a quelle prescritte dal "produttore" (dichiarazione di corretta installazione);
 - Copia del documento di omologazione del Ministero dell'Interno relativo al prodotto (non sono sufficienti le prove di laboratorio se pur autorizzato dal Ministero dell'Interno), quando espressamente richiesto dalla D.L.;
- Tutti i materiali ed i componenti nonché le lavorazioni per le quali sarà richiesta la suddetta documentazione saranno inseriti nella contabilità a seguito della loro fornitura, posa o realizzazione soltanto dopo che sarà stata fornita tutta la documentazione prevista.

1.2.4. PROVE SUI MATERIALI

Gli accertamenti di laboratorio e le verifiche tecniche obbligatorie, ovvero specificamente previsti dal capitolato speciale d'appalto, sono disposti dalla Direzione dei Lavori o dall'organo di collaudo, imputando la spesa a carico dell'Impresa.

Per le stesse prove la Direzione dei Lavori provvede al prelievo del relativo campione ed alla redazione di apposito verbale di prelievo; la certificazione effettuata dal laboratorio prove materiali riporta espresso riferimento a tale verbale.

1.2.5. CUSTODIA DEI MATERIALI E PRODOTTI

L'Impresa sarà responsabile della custodia di tutti i prodotti e dei materiali fino al collaudo definitivo delle opere e loro sostituzione in caso di danneggiamenti.

1.3. QUALITÀ DEI MATERIALI E DEI COMPONENTI

1.3.1. NORME GENERALI

Quale regola generale si intende che i materiali, i prodotti ed i componenti occorrenti, realizzati con materiali e tecnologie tradizionali e/o artigianali, per la costruzione delle opere, proverranno da quelle località che l'Appaltatore riterrà di sua convenienza, purché, ad insindacabile giudizio della Direzione dei Lavori, rispondano alle caratteristiche/prestazioni di seguito indicate, nonché alle specifiche e/o descrizioni riportate negli elaborati grafici esecutivi.

Nel caso di prodotti industriali la rispondenza a questo capitolato può risultare da un attestato di conformità rilasciato dal produttore e comprovato da idonea documentazione e/o certificazione.

Tutti i materiali prescritti nel progetto esecutivo e da impiegare nell'intervento dovranno essere preventivamente documentati con schede tecniche, certificati, ecc. Inoltre, saranno campionati aventi forma, dimensione, lavorazione prevista, in cantiere e sottoposti alla verifica ed accettazione preventiva della DD.LL.

I materiali e i componenti devono corrispondere alle prescrizioni di legge e del presente Capitolato Speciale. Essi dovranno essere della migliore qualità e perfettamente lavorati, inoltre, possono essere messi in opera solamente dopo l'accettazione della Direzione dei Lavori; in caso di controversia, si procede ai sensi dell'art. 164 del D.P.R. n. 207/2010.

DISCIPLINARE DESCRITTIVO E PRESTAZIONALE - AMBITO B3 - MEMORIALE (2° lotto)

Per quanto non espresso nel presente Capitolato Speciale, relativamente all'accettazione, qualità e impiego dei materiali, alla loro provvista, il luogo della loro provenienza e l'eventuale sostituzione di quest'ultimo, si applica rispettivamente l'art. 167 del D.P.R. 207/2010 e gli articoli 16 e 17 del Capitolato Generale d'Appalto D.M. 145/2000.

L'accettazione dei materiali e dei componenti è definitiva solo dopo la loro posa in opera. La Direzione dei Lavori può rifiutare in qualunque tempo i materiali e i componenti deperiti dopo l'introduzione in cantiere, o che per qualsiasi causa non fossero conformi alle caratteristiche tecniche risultanti dai documenti allegati al contratto; in quest'ultimo caso l'Appaltatore deve rimuoverli dal cantiere e sostituirli con altri a sue spese.

Ove l'Appaltatore non effettui la rimozione nel termine prescritto dalla Direzione dei Lavori, la Stazione Appaltante può provvedervi direttamente a spese dell'esecutore, a carico del quale resta anche qualsiasi onere o danno che possa derivargli per effetto della rimozione eseguita d'ufficio.

Anche dopo l'accettazione e la posa in opera dei materiali e dei componenti da parte dell'Appaltatore, restano fermi i diritti e i poteri della Stazione Appaltante in sede di collaudo.

L'esecutore che, di sua iniziativa, abbia impiegato materiali o componenti di caratteristiche superiori a quelle prescritte nei documenti contrattuali, o eseguito una lavorazione più accurata, non ha diritto ad aumento dei prezzi e la contabilità è redatta come se i materiali avessero le caratteristiche stabilite.

Nel caso sia stato autorizzato per ragioni di necessità o convenienza, da parte della Direzione dei Lavori, l'impiego di materiali o componenti aventi qualche carenza nelle dimensioni, nella consistenza o nella qualità, ovvero sia stata autorizzata una lavorazione di minor pregio, viene applicata una adeguata riduzione del prezzo in sede di contabilizzazione, sempre che l'opera sia accettabile senza pregiudizio e salve le determinazioni definitive dell'organo di collaudo.

Gli accertamenti di laboratorio e le verifiche tecniche obbligatorie, ovvero specificamente previsti dal capitolato speciale d'appalto, sono disposti dalla Direzione dei Lavori o dall'organo di collaudo, imputando la spesa a carico delle somme a disposizione accantonate a tale titolo nel quadro economico. Per le stesse prove la Direzione dei Lavori provvede al prelievo del relativo campione ed alla redazione di apposito verbale di prelievo; la certificazione effettuata dal laboratorio prove materiali riporta espresso riferimento a tale verbale.

La Direzione dei Lavori o l'organo di collaudo possono disporre ulteriori prove ed analisi ancorché non prescritte nel presente Capitolato ma ritenute necessarie per stabilire l'idoneità dei materiali o dei componenti. Le relative spese sono poste a carico dell'Appaltatore.

Nel caso di prodotti industriali la rispondenza a questo capitolato può risultare da un attestato di conformità rilasciato dal produttore e comprovato da idonea documentazione e/o certificazione.

L'appalto non prevede categorie di prodotti ottenibili con materiale riciclato, tra quelle elencate nell'apposito decreto ministeriale emanato ai sensi dell'art. 2, comma 1 lettera d) del D.M. dell'ambiente n. 203/2003.

1.3.2. ACQUA, CALCI, CEMENTI ED AGGLOMERATI CEMENTIZI, POZZOLANE, GESSO

- a) Acqua - L'acqua per l'impasto con leganti idraulici dovrà essere limpida, priva di grassi o sostanze organiche e priva di sali (particolarmente solfati e cloruri) in percentuali dannose e non essere aggressiva per il conglomerato risultante.
- b) Calci - Le calci aeree ed idrauliche, dovranno rispondere ai requisiti di accettazione delle norme tecniche vigenti; le calci idrauliche dovranno altresì corrispondere alle prescrizioni contenute nella legge 595/65 (Caratteristiche tecniche e requisiti dei leganti idraulici), ai requisiti di accettazione contenuti nelle norme tecniche vigenti, nonché alle norme UNI EN 459-1 e 459-2.
- c) Cementi e agglomerati cementizi.
 - 1) Devono impiegarsi esclusivamente i cementi previsti dalle disposizioni vigenti in materia (legge 26 maggio 1995 n. 595 e norme armonizzate della serie EN 197), dotati di attestato di conformità ai sensi

DISCIPLINARE DESCRITTIVO E PRESTAZIONALE - AMBITO B3 - MEMORIALE (2° lotto)

delle norme UNI EN 197-1, UNI EN 197-2 e UNI EN 197-4.

- 2) A norma di quanto previsto dal Decreto 12 luglio 1999, n. 314 (Regolamento recante norme per il rilascio dell'attestato di conformità per i cementi), i cementi di cui all'art. 1 lettera A) della legge 595/65 (e cioè i cementi normali e ad alta resistenza portland, pozzolanico e d'altoforno), se utilizzati per confezionare il conglomerato cementizio normale, armato e precompresso, devono essere certificati presso i laboratori di cui all'art. 6 della legge 595/65 e all'art. 59 del D.P.R. 380/2001 e s.m.i. Per i cementi di importazione, la procedura di controllo e di certificazione potrà essere svolta nei luoghi di produzione da analoghi laboratori esteri di analisi.
- 3) I cementi e gli agglomerati cementizi dovranno essere conservati in magazzini coperti, ben riparati dall'umidità e da altri agenti capaci di degradarli prima dell'impiego.
- d) Pozzolane - Le pozzolane saranno ricavate da strati mondi da cappellaccio ed esenti da sostanze eterogenee o di parti inerti; qualunque sia la provenienza dovranno rispondere a tutti i requisiti prescritti dalle norme tecniche vigenti.
- e) Gesso - Il gesso dovrà essere di recente cottura, perfettamente asciutto, di fine macinazione in modo da non lasciare residui sullo staccio di 56 maglie a centimetro quadrato, scevro da materie eterogenee e senza parti alterate per estinzione spontanea. Il gesso dovrà essere conservato in locali coperti, ben riparati dall'umidità e da agenti degradanti. Per l'accettazione valgono i criteri generali dell'articolo "Norme Generali" e le condizioni di accettazione stabilite dalle norme vigenti.
- f) Sabbie - Le sabbie dovranno essere assolutamente prive di terra, materie organiche o altre materie nocive, essere di tipo siliceo (o in subordine quarzoso, granitico o calcareo), avere grana omogenea, e provenire da rocce con elevata resistenza alla compressione. Sottoposta alla prova di decantazione in acqua, la perdita in peso della sabbia non dovrà superare il 2%.

La sabbia utilizzata per le murature, per gli intonaci, le stuccature, le murature a faccia vista e per i conglomerati cementizi dovrà essere conforme a quanto previsto dal D.M. 17/01/2018 e dalle relative norme vigenti.

La granulometria dovrà essere adeguata alla destinazione del getto ed alle condizioni di posa in opera. E' assolutamente vietato l'uso di sabbia marina.

I materiali dovranno trovarsi, al momento dell'uso in perfetto stato di conservazione.

Il loro impiego nella preparazione di malte e conglomerati cementizi dovrà avvenire con l'osservanza delle migliori regole d'arte.

Per quanto non espressamente contemplato, si rinvia alla seguente normativa tecnica: UNI EN 459 - UNI EN 197 - UNI EN ISO 7027 - UNI EN 413 - UNI 9156 - UNI 9606.

Tutti i prodotti e/o materiali di cui al presente articolo, qualora possano essere dotati di marcatura CE secondo la normativa tecnica vigente, dovranno essere muniti di tale marchio.

1.3.3. PRODOTTI A BASE LEGNO

- 1) Si intendono per prodotti a base di legno quelli derivati dalla semplice lavorazione e/o dalla trasformazione del legno e che sono presentati solitamente sotto forma di segati, pannelli, lastre, ecc.

I prodotti vengono di seguito considerati al momento della loro fornitura ed indipendentemente dalla destinazione d'uso. La Direzione dei Lavori ai fini della loro accettazione può procedere ai controlli (anche parziali) su campioni della fornitura oppure richiedere un attestato di conformità della stessa alle prescrizioni di seguito indicate.

DISCIPLINARE DESCRITTIVO E PRESTAZIONALE - AMBITO B3 - MEMORIALE (2° lotto)

Per le prescrizioni complementari da considerare in relazione alla destinazione d'uso (strutture, pavimentazioni, coperture, ecc.) si rinvia agli appositi articoli del presente capitolato ed alle prescrizioni del progetto.

2) I segati di legno a complemento di quanto specificato nel progetto o negli articoli relativi alla destinazione d'uso, si intendono forniti con le seguenti caratteristiche:

- tolleranze sulla lunghezza e larghezza: ± 10 mm;
- tolleranze sullo spessore: ± 2 mm;
- umidità non maggiore del 15%, misurata secondo le norme UNI 8829 e 8939;

3) I pannelli a base di fibra di legno oltre a quanto specificato nel progetto, e/o negli articoli relativi alla destinazione d'uso, si intendono forniti con le seguenti caratteristiche:

- tolleranza sulla lunghezza e larghezza: ± 3 mm;
- tolleranze sullo spessore: $\pm 0,5$ mm;
- umidità non maggiore dell'8%;
- massa volumica: per tipo tenero minore di 350 kg/m^3 ; per tipo semiduro tra 350 e 800 kg/m^3 ; per tipo duro oltre 800 kg/m^3 , misurate secondo le norme UNI vigenti.

La superficie potrà essere:

- grezza (se mantenuta come risulta dalla pressatura);
- levigata (quando ha subito la levigatura);
- rivestita su uno o due facce mediante (placcatura, carte impregnate, smalti, altri).

Funzionalmente avranno le seguenti caratteristiche:

- assorbimento di acqua massimo (misurato secondo UNI EN 317);
- resistenza a trazione minimo (misurata secondo norme UNI);
- resistenza a compressione minimo (misurata secondo norme UNI);
- resistenza a flessione minimo (misurata secondo la norma UNI 3748);

4) I pannelli a base di particelle di legno a compimento di quanto specificato nel progetto, o negli articoli relativi alla destinazione d'uso, si intendono forniti con le seguenti caratteristiche:

- tolleranze sulla lunghezza e larghezza: ± 5 mm;
- tolleranze sullo spessore: $\pm 0,5$ mm;
- umidità del $10\% \pm 3\%$;
- superficie: grezza/levigata rivestita;
- resistenza al distacco degli strati esterni, misurata secondo la norma UNI EN 311;

Funzionalmente avranno le seguenti caratteristiche:

- rigonfiamento dopo immersione in acqua: 12% massimo (oppure 16%), misurato secondo la norma UNI EN 317;

5) I pannelli di legno compensato e paniforti a completamento di quanto specificato nel progetto, o negli articoli relativi alla destinazione d'uso, si intendono forniti con le seguenti caratteristiche:

- tolleranze sulla lunghezza e larghezza: ± 5 mm, misurate secondo la norma UNI EN 315;
- intolleranze sullo spessore: ± 1 mm, misurate secondo la norma UNI EN 315;
- umidità non maggiore del 12%, misurata secondo norme UNI;
- grado di incollaggio (da 1 a 10), misurato secondo le norme UNI EN 314-1 e UNI EN 314-2.

Funzionalmente avranno le seguenti caratteristiche:

DISCIPLINARE DESCRITTIVO E PRESTAZIONALE - AMBITO B3 - MEMORIALE (2° lotto)

- resistenza a trazione N/mm², misurata secondo la norma UNI 6480;
- resistenza a flessione statica N/mm² minimo, misurata secondo la norma UNI 6483;

Per quanto non espressamente contemplato, si rinvia alla seguente normativa tecnica: UNI EN 13986, UNI EN 1309-1, UNI EN 844, UNI EN 336, UNI EN 1310, UNI EN 975, UNI ISO 1029, UNI EN 309, UNI EN 311, UNI EN 313, UNI EN 316, UNI EN 318, UNI EN 319, UNI EN 320, UNI EN 321, UNI EN 323, UNI EN 635, UNI 6467 + A58.

Tutti i prodotti e/o materiali di cui al presente articolo, qualora possano essere dotati di marcatura CE secondo la normativa tecnica vigente, dovranno essere muniti di tale marchio.

1.3.4. PRODOTTI DI PIETRE NATURALI O RICOSTRUITE

1) La terminologia utilizzata (come da norma UNI EN 12670) ha il significato di seguito riportato, le denominazioni commerciali devono essere riferite a campioni, atlanti, ecc.

Marmo (termine commerciale).

Roccia cristallina, compatta, lucidabile, da decorazione e da costruzione, prevalentemente costituita da minerali di durezza Mohs da 3 a 4 (quali calcite, dolomite, serpentino).

A questa categoria appartengono:

- i marmi propriamente detti (calcari metamorfici ricristallizzati), i calcefiri ed i cipollini;
- i calcari, le dolomie e le brecce calcaree lucidabili;
- gli alabastri calcarei;
- le serpentiniti;
- oficalciti.

Granito (termine commerciale).

Roccia fanero-cristallina, compatta, lucidabile, da decorazione e da costruzione, prevalentemente costituita da minerali di durezza Mohs da 6 a 7 (quali quarzo, feldspati, felspatoidi)

A questa categoria appartengono:

- i graniti propriamente detti (rocce magmatiche intrusive acide fanerocristalline, costituite da quarzo, feldspati sodico potassici e miche);
- altre rocce magmatiche intrusive (dioriti, granodioriti, sieniti, gabbri, ecc.);
- le corrispettive rocce magmatiche effusive, a struttura porfirica;
- alcune rocce metamorfiche di analoga composizione come gneiss e serizzi.

Travertino

Roccia calcarea sedimentaria di deposito chimico con caratteristica strutturale vacuolare, da decorazione e da costruzione; alcune varietà sono lucidabili.

Pietra (termine commerciale)

Roccia da costruzione e/o da decorazione, di norma non lucidabile.

A questa categoria appartengono rocce di composizione mineralogica svariata, non inseribili in alcuna classificazione. Esse sono riconducibili ad uno dei due gruppi seguenti:

- rocce tenere e/o poco compatte;
- rocce dure e/o compatte.

Esempi di pietre del primo gruppo sono: varie rocce sedimentarie (calcareniti, arenarie a cemento calcareo, ecc.), varie rocce piroclastiche, (peperini, tufi, ecc.); al secondo gruppo appartengono le

DISCIPLINARE DESCRITTIVO E PRESTAZIONALE - AMBITO B3 - MEMORIALE (2° lotto)

pietre a spacco naturale (quarziti, micascisti, gneiss lastroidi, ardesie, ecc.), e talune vulcaniti (basalti, trachiti, leucititi, ecc.).

Per gli altri termini usati per definire il prodotto in base alle forme, dimensioni, tecniche di lavorazione ed alla conformazione geometrica, vale quanto riportato nella norma UNI EN 12670 e UNI EN 14618.

2) I prodotti di cui sopra devono rispondere a quanto segue:

- a) appartenere alla denominazione commerciale e/o petrografica indicata nel progetto, come da norma UNI EN 12407 oppure avere origine del bacino di estrazione o zona geografica richiesta nonchè essere conformi ad eventuali campioni di riferimento ed essere esenti da crepe, discontinuità, ecc. che riducano la resistenza o la funzione;
- b) avere lavorazione superficiale e/o finiture indicate nel progetto e/o rispondere ai campioni di riferimento; avere le dimensioni nominali concordate e le relative tolleranze;
- c) delle seguenti caratteristiche il fornitore dichiarerà i valori medi (ed i valori minimi e/o la dispersione percentuale):
 - massa volumica reale ed apparente, misurata secondo la norma UNI EN 13755 e UNI EN 14617-1;
 - coefficiente di imbibizione della massa secca iniziale, misurato secondo la norma UNI EN 13755 e UNI EN 14617;
 - resistenza a compressione, misurata secondo la norma UNI EN 1926 e UNI EN 14617;
 - resistenza a flessione, misurata secondo la norma UNI EN 12372 e UNI EN 14617;
 - modulo di elasticità, misurato secondo la norma e UNI EN 14146;
 - resistenza all'abrasione, misurata secondo le disposizioni del Regio Decreto 2234/39 e UNI EN 14617;
 - microdurezza Knoop, misurato secondo la norma e UNI EN 14205;
- d) per le prescrizioni complementari da considerare in relazione alla destinazione d'uso (strutturale per murature, pavimentazioni, coperture, ecc.) si rinvia agli appositi articoli del presente capitolato ed alle prescrizioni di progetto.

I valori dichiarati saranno accettati dalla Direzione dei Lavori anche in base ai criteri generali dell'articolo relativo ai materiali in genere ed in riferimento alle norme UNI EN 12057 e UNI EN 12058.

Per quanto non espressamente contemplato, si rinvia alla seguente normativa tecnica: UNI EN 14617 UNI EN 12407 - UNI EN 13755 - UNI EN 1926 - UNI EN 12372 - UNI EN 14146 - UNI EN 14205.

Tutti i prodotti e/o materiali di cui al presente articolo, qualora possano essere dotati di marcatura CE secondo la normativa tecnica vigente, dovranno essere muniti di tale marchio.

1.3.5. PRODOTTI PER PAVIMENTAZIONE

1 - Si definiscono prodotti per pavimentazione quelli utilizzati per realizzare lo strato di rivestimento dell'intero sistema di pavimentazione.

Per la realizzazione del sistema di pavimentazione si rinvia all'articolo sulla esecuzione delle pavimentazioni.

I prodotti vengono di seguito considerati al momento della fornitura; la Direzione dei Lavori, ai fini della loro accettazione, può procedere ai controlli (anche parziali) su campioni della fornitura oppure richiedere un attestato di conformità della fornitura alle prescrizioni di seguito indicate.

2 - I prodotti di legno per pavimentazione: tavolette, listoni, mosaico di lamelle, blocchetti, ecc. si intendono denominati nelle loro parti costituenti come indicato nella letteratura tecnica.

I prodotti di cui sopra devono rispondere a quanto segue:

DISCIPLINARE DESCRITTIVO E PRESTAZIONALE - AMBITO B3 - MEMORIALE (2° lotto)

- a) essere della essenza legnosa adatta all'uso e prescritta nel progetto;
- b) sono ammessi i seguenti difetti visibili sulle facce in vista:
- b1) qualità I:
- piccoli nodi sani con diametro minore di 2 mm se del colore della specie (minore di 1 mm se di colore diverso) purchè presenti su meno del 10% degli elementi del lotto;
 - imperfezioni di lavorazione con profondità minore di 1 mm e purchè presenti su meno del 10% degli elementi;
- b2) qualità II:
- piccoli nodi sani con diametro minore di 5 mm se del colore della specie (minore di 2 mm se di colore diverso) purchè presenti su meno del 20% degli elementi del lotto;
 - piccole fenditure;
 - imperfezioni di lavorazione come per la classe I;
 - alburno senza limitazioni ma immune da qualsiasi manifesto attacco di insetti.
- b3) qualità III: esenti da difetti che possano compromettere l'impiego (in caso di dubbio valgono le prove di resistenza meccanica); alburno senza limitazioni ma immune da qualsiasi manifesto attacco di insetti;
- c) avere contenuto di umidità tra il 10 e il 15%;
- d) tolleranze sulle dimensioni e finitura:
- d1) listoni: 1 mm sullo spessore; 2 mm sulla larghezza; 5 mm sulla lunghezza;
- d2) tavolette: 0,5 mm sullo spessore; 1,5% sulla larghezza e lunghezza;
- d3) mosaico, quadrotti, ecc.: 0,5 mm sullo spessore; 1,5% sulla larghezza e lunghezza;
- d4) le facce a vista ed i fianchi da accertare saranno lisci;
- e) la resistenza meccanica a flessione, la resistenza all'impronta ed altre caratteristiche saranno nei limiti solitamente riscontrati sulla specie legnosa e saranno comunque dichiarati nell'attestato che accompagna la fornitura; per i metodi di misura valgono le prescrizioni delle norme vigenti;
- f) i prodotti devono essere contenuti in appositi imballi che li proteggono da azioni meccaniche, umidità nelle fasi di trasporto, deposito e manipolazione prima della posa.

Nell'imballo un foglio informativo indicherà, oltre al nome del fornitore e contenuto, almeno le caratteristiche di cui ai commi da a) ad e).

Nel caso si utilizzino piastrelle di sughero agglomerato le norme di riferimento sono la UNI ISO 3810;

3 - Le piastrelle di ceramica per pavimentazioni dovranno essere del materiale indicato nel progetto tenendo conto che le dizioni commerciali e/o tradizionali (cotto, cotto forte, gres, ecc.) devono essere associate alla classificazione di cui alla norma 14411 basata sul metodo di formatura e sull'assorbimento d'acqua secondo le norme UNI EN ISO 10545-2 e 10545-3.

a) Le piastrelle di ceramica estruse o pressate di prima scelta devono rispondere alla norma UNI EN 14411.

I prodotti di seconda scelta, cioè quelli che rispondono all'appendice Q della UNI EN 14411, saranno accettati in base alla rispondenza ai valori previsti dal progetto, ed, in mancanza, in base ad accordi tra Direzione dei Lavori e fornitore.

b) Per i prodotti definiti "pianelle comuni di argilla", "pianelle pressate ed arrotate di argilla" e "mattonelle greificate" dal Regio Decreto 2234/39, devono inoltre essere rispettate le prescrizioni seguenti:

- resistenza all'urto 2 Nm (0,20 kgm) minimo;
- resistenza alla flessione 2,5 N/mm² (25 kg/cm²)2 minimo;

DISCIPLINARE DESCRITTIVO E PRESTAZIONALE - AMBITO B3 - MEMORIALE (2° lotto)

- coefficiente di usura al tribometro 15 mm massimo per 1 km di percorso.

c) Per le piastrelle colate (ivi comprese tutte le produzioni artigianali) le caratteristiche rilevanti da misurare ai fini di una qualificazione del materiale sono le stesse indicate per le piastrelle pressate a secco ed estruse, per cui:

- per quanto attiene ai metodi di prova si rimanda alle norme UNI vigenti;
- per quanto attiene i limiti di accettazione, tenendo in dovuto conto il parametro relativo all'assorbimento d'acqua, i valori di accettazione per le piastrelle ottenute mediante colatura saranno concordati fra produttore ed acquirente, sulla base dei dati tecnici previsti dal progetto o dichiarati dai produttori ed accettate dalla Direzione dei Lavori nel rispetto della norma UNI EN ISO 10545-1.

d) I prodotti devono essere contenuti in appositi imballi che li proteggano da azioni meccaniche, sporcatura, ecc. nelle fasi di trasporto, deposito e manipolazione prima della posa ed essere accompagnati da fogli informativi riportanti il nome del fornitore e la rispondenza alle prescrizioni predette.

4 - I prodotti di gomma/linoleum per pavimentazioni sotto forma di piastrelle e rotoli devono rispondere alle prescrizioni date dal progetto ed in mancanza e/o a complemento devono rispondere alle prescrizioni seguenti:

a) essere esenti da difetti visibili (bolle, graffi, macchie, aloni, ecc.) sulle superfici destinate a restare in vista (norma UNI 8272-1);

b) avere costanza di colore tra i prodotti della stessa fornitura; in caso di contestazione deve risultare entro il contrasto dell'elemento n. 4 della scala dei grigi di cui alla norma UNI 8272-2.

Per piastrelle di forniture diverse ed in caso di contestazione vale il contrasto dell'elenco n. 3 della scala dei grigi;

c) sulle dimensioni nominali ed ortogonalità dei bordi sono ammesse le tolleranze seguenti:

- rotoli: lunghezza +1%, larghezza +0,3%, spessore +0,2 mm;
- piastrelle: lunghezza e larghezza +0,3%, spessore +0,2 mm;
- piastrelle: scostamento dal lato teorico (in millimetri) non maggiore del prodotto tra dimensione del lato (in millimetri) e 0,0012;
- rotoli: scostamento dal lato teorico non maggiore di 1,5 mm;

d) la durezza deve essere tra 75 e 85 punti di durezza Shore A (norma UNI EN ISO 868);

e) la resistenza all'abrasione deve essere non maggiore di 300 mm³;

f) la stabilità dimensionale a caldo deve essere non maggiore dello 0,3% per le piastrelle e dello 0,4% per i rotoli;

g) la classe di reazione al fuoco deve essere la prima secondo il D.M. 26 giugno 1984 e s.m.i.;

h) la resistenza alla bruciatura da sigaretta, inteso come alterazioni di colore prodotte dalla combustione, non deve originare contrasto di colore uguale o minore al n. 2 della scala dei grigi di cui alla norma UNI 8272-2. Non sono inoltre ammessi affioramenti o rigonfiamenti;

i) il potere macchiante, inteso come cessione di sostanze che sporcano gli oggetti che vengono a contatto con il rivestimento, per i prodotti colorati non deve dare origine ad un contrasto di colore maggiore di quello dell'elemento N3 della scala dei grigi di cui alla UNI 8272-2. Per i prodotti neri il contrasto di colore non deve essere maggiore dell'elemento N2;

l) il controllo delle caratteristiche di cui ai commi da a) ad i), si intende effettuato secondo le modalità indicate nel presente articolo in conformità alla norma UNI 8272 (varie parti);

m) i prodotti devono essere contenuti in appositi imballi che li proteggano da azioni meccaniche ed agenti

DISCIPLINARE DESCRITTIVO E PRESTAZIONALE - AMBITO B3 - MEMORIALE (2° lotto)

atmosferici nelle fasi di trasporto, deposito e manipolazione prima della posa.

Il foglio di accompagnamento indicherà oltre al nome del fornitore almeno le indicazioni di cui ai commi da a) ad i).

5 - I prodotti di vinile, omogenei e non ed i tipi eventualmente caricati devono rispondere alle prescrizioni di cui alla norma UNI EN 649.

I criteri di accettazione sono quelli del punto 1.

I prodotti devono essere contenuti in appositi imballi che li proteggano da azioni meccaniche ed agenti atmosferici nelle fasi di trasporto, deposito e manipolazione prima della posa.

Il foglio di accompagnamento indicherà le caratteristiche di cui alle norme precitate.

6 - I prodotti di resina (applicati fluidi od in pasta) per rivestimenti di pavimenti saranno del tipo realizzato:

- mediante impregnazione semplice (I1);
- a saturazione (I2);
- mediante film con spessori fino a 200 mm (F1) o con spessore superiore (F2);
- con prodotti fluidi cosiddetti autolivellanti (A);
- con prodotti spatolati (S).

Le caratteristiche segnate come significative nel prospetto seguente devono rispondere alle prescrizioni del progetto. I valori di accettazione sono quelli dichiarati dal fabbricante ed accettati dal Direzione dei Lavori. I metodi di accettazione sono quelli indicati nel presente articolo in conformità alla norma UNI 8298 (varie parti) e UNI 8297.

CARATTERISTICHE	Grado di significatività rispetto ai vari tipi					
	I1	I2	F1	F2	A	S
Colore	-	-	+	+	+	-
Identificazione chimico-fisica	+	+	+	+	+	+
Spessore	-	-	+	+	+	+
Resistenza all'abrasione	+	+	+	+	+	+
Resistenza al punzonamento dinamico (urto)	-	+	+	+	+	+
Resistenza al punzonamento statico	+	+	+	+	+	+
Comportamento all'acqua	+	+	+	+	+	+
Resistenza alla pressione idrostatica inversa	-	+	+	+	+	+
Resistenza al fuoco	+	+	+	+	+	+
Resistenza alla bruciatura della sigaretta	-	+	+	+	+	+
Resistenza all'invecchiamento termico in aria	-	+	+	+	+	+
Resistenza meccanica dei ripristini	-	-	+	+	+	+
+ Significativa						
- Non significativa						

DISCIPLINARE DESCRITTIVO E PRESTAZIONALE - AMBITO B3 - MEMORIALE (2° lotto)

I prodotti devono essere contenuti in appositi imballi che li proteggano da azioni meccaniche e da agenti atmosferici nelle fasi di trasporto, deposito e manipolazione prima della posa.

Il foglio informativo indicherà, oltre al nome del fornitore, le caratteristiche, le avvertenze per l'uso e per la sicurezza durante l'applicazione.

7 - I prodotti di calcestruzzo per pavimentazioni a seconda del tipo di prodotto devono rispondere alle prescrizioni del progetto ed in mancanza e/o completamente alle seguenti prescrizioni.

a. Mattonelle di cemento con o senza colorazione e superficie levigata; mattonelle di cemento con o senza colorazione con superficie striata o con impronta; marmette e mattonelle a mosaico di cemento e di detriti di pietra con superficie levigata. I prodotti sopracitati devono rispondere al Regio Decreto 2234/39 per quanto riguarda le caratteristiche di resistenza all'urto, resistenza alla flessione e coefficiente di usura al tribometro ed alle prescrizioni del progetto. L'accettazione deve avvenire secondo il punto 1 avendo il Regio Decreto sopracitato quale riferimento.

b. Masselli di calcestruzzo per pavimentazioni saranno definiti e classificati in base alla loro forma, dimensioni, colore e resistenza caratteristica; per la terminologia delle parti componenti il massello e delle geometrie di posa ottenibili si rinvia alla norma UNI EN 1338. Essi devono rispondere alle prescrizioni del progetto ed in mancanza od a loro completamente devono rispondere a quanto segue:

- essere esenti da difetti visibili e di forma quali protuberanze, bave, incavi che superino le tolleranze dimensionali ammesse.

Sulle dimensioni nominali è ammessa la tolleranza di 3 mm per un singolo elemento e 2 mm quale media delle misure sul campione prelevato;

- le facce di usura e di appoggio devono essere parallele tra loro con tolleranza $\pm 15\%$ per il singolo massello e $\pm 10\%$ sulle medie;

- la massa volumica deve scostarsi da quella nominale (dichiarata dal fabbricante) non più del 15% per il singolo massello e non più del 10% per le medie;

- il coefficiente di trasmissione meccanica non deve essere minore di quello dichiarato dal fabbricante;

- il coefficiente di aderenza delle facce laterali deve essere il valore nominale con tolleranza $\pm 5\%$ per un singolo elemento e $\pm 3\%$ per la media;

- la resistenza convenzionale alla compressione deve essere maggiore di 50 N/mm² per il singolo elemento e maggiore di 60 N/mm² per la media;

I criteri di accettazione sono quelli riportati nel punto 1 con riferimento alla norma UNI EN 1338.

I prodotti saranno forniti su appositi pallets opportunamente legati ed eventualmente protetti dall'azione di sostanze sporcanti. Il foglio informativo indicherà, oltre al nome del fornitore, almeno le caratteristiche di cui sopra e le istruzioni per la movimentazione, sicurezza e posa.

8 - I prodotti di pietre naturali o ricostruite per pavimentazioni si intendono definiti come segue:

- elemento lapideo naturale: elemento costituito integralmente da materiale lapideo (senza aggiunta di leganti);

- elemento lapideo ricostituito (conglomerato): elemento costituito da frammenti lapidei naturali legati con cemento o con resine;

- lastra rifilata: elemento con le dimensioni fissate in funzione del luogo d'impiego, solitamente con una dimensione maggiore di 60 cm e spessore di regola non minore di 2 cm;

- marmetta: elemento con le dimensioni fissate dal produttore ed indipendenti dal luogo di posa,

DISCIPLINARE DESCRITTIVO E PRESTAZIONALE - AMBITO B3 - MEMORIALE (2° lotto)

solitamente con dimensioni minori di 60 cm e con spessore di regola minore di 2 cm;

- marmetta calibrata: elemento lavorato meccanicamente per mantenere lo spessore entro le tolleranze dichiarate;
- marmetta rettificata: elemento lavorato meccanicamente per mantenere la lunghezza e/o larghezza entro le tolleranze dichiarate.

Per gli altri termini specifici dovuti alle lavorazioni, finiture, ecc., fare riferimento alla norma UNI EN 14618.

I prodotti di cui sopra devono rispondere alle prescrizioni del progetto (dimensioni, tolleranze, aspetto, ecc.) ed a quanto prescritto nell'articolo prodotti di pietre naturali o ricostruite.

In mancanza di tolleranze su disegni di progetto si intende che le lastre grezze contengono la dimensione nominale; le lastre finite, marmette, ecc. hanno tolleranza 1 mm sulla larghezza e lunghezza e 2 mm sullo spessore (per prodotti da incollare le tolleranze predette saranno ridotte);

le lastre ed i quadrelli di marmo o di altre pietre dovranno inoltre rispondere al Regio Decreto 2234/39 per quanto attiene il coefficiente di usura al tribometro in mm;

l'accettazione avverrà secondo il punto 1. Le forniture avverranno su pallets ed i prodotti saranno opportunamente legati ed eventualmente protetti dall'azione di sostanze sporcanti.

Il foglio informativo indicherà almeno le caratteristiche di cui sopra e le istruzioni per la movimentazione, sicurezza e posa.

9 - I prodotti tessili per pavimenti (moquettes).

a) Si intendono tutti i rivestimenti nelle loro diverse soluzioni costruttive e cioè:

- rivestimenti tessili a velluto (nei loro sottocasi velluto tagliato, velluto riccio, velluto unilivello, velluto plurilivello, ecc.);
- rivestimenti tessili piatti (tessuto, nontessuto).

In caso di dubbio e contestazione si farà riferimento alla classificazione e terminologia della norma UNI 8013-1;

b) i prodotti devono rispondere alle prescrizioni del progetto ed in mancanza o completamento a quanto segue:

- massa areica totale e dello strato di utilizzazione;
- spessore totale e spessore della parte utile dello strato di utilizzazione;
- perdita di spessore dopo applicazione (per breve e lunga durata) di carico statico moderato;
- perdita di spessore dopo applicazione di carico dinamico.

In relazione all'ambiente di destinazione saranno richieste le seguenti caratteristiche di comportamento:

- tendenza all'accumulo di cariche elettrostatiche generate dal calpestio;
- numero di fiocchetti per unità di lunghezza e per unità di area;
- forza di strappo dei fiocchetti;
- comportamento al fuoco;

c) i criteri di accettazione sono quelli precisati nel punto 1; i valori saranno quelli dichiarati dal fabbricante ed accettati dalla Direzione dei Lavori. Le modalità di prova da seguire in caso di contestazione sono quelle indicate nella norma UNI 8014 (varie parti);

DISCIPLINARE DESCRITTIVO E PRESTAZIONALE - AMBITO B3 - MEMORIALE (2° lotto)

d) i prodotti saranno forniti protetti da appositi imballi che li proteggano da azioni meccaniche, da agenti atmosferici ed altri agenti degradanti nelle fasi di trasporto, deposito e manipolazione prima della posa. Il foglio informativo indicherà il nome del produttore, le caratteristiche elencate in b) e le istruzioni per la posa.

10 - Le mattonelle di asfalto:

a) dovranno rispondere alle prescrizioni del Regio Decreto 2234/39 per quanto riguarda le caratteristiche di resistenza all'urto: 4 Nm (0,40 kgm minimo; resistenza alla flessione: 3 N/mm² (30 kg/cm²) minimo; coefficiente di usura al tribometro: 15 mm massimo per 1 km di percorso;

b) dovranno inoltre rispondere alle seguenti prescrizioni sui bitumi:

c) per i criteri di accettazione si fa riferimento al punto 1; in caso di contestazione si fa riferimento alle norme CNR e UNI applicabili.

I prodotti saranno forniti su appositi pallets ed eventualmente protetti da azioni degradanti dovute ad agenti meccanici, chimici ed altri nelle fasi di trasporto, deposito e manipolazione in genere prima della posa. Il foglio informativo indicherà almeno le caratteristiche di cui sopra oltre alle istruzioni per la posa.

11 - I prodotti di metallo per pavimentazioni dovranno rispondere alle prescrizioni date dalle norme vigenti. Le lamiere saranno inoltre esenti da difetti visibili (quali scagliature, bave, crepe, crateri, ecc.) e da difetti di forma (svergolamento, ondulazione, ecc.) che ne pregiudichino l'impiego e/o la messa in opera e dovranno avere l'eventuale rivestimento superficiale prescritto nel progetto.

12 - I conglomerati bituminosi per pavimentazioni esterne dovranno rispondere alle caratteristiche seguenti:

- contenuto di legante misurato secondo la norma UNI EN 12697-1;

- granulometria: misurata secondo la norma UNI EN 12697-2;

- massa volumica massima misurato secondo UNI EN 12697-5;

- compattabilità misurata secondo la norma UNI EN 12697-10;

Per quanto non espressamente contemplato, si rinvia alla seguente normativa tecnica: UNI EN 1816, UNI EN 1817, UNI 8297, UNI EN 12199, UNI EN 14342, UNI EN 434, UNI ISO 4649.

Tutti i prodotti e/o materiali di cui al presente articolo, qualora possano essere dotati di marcatura CE secondo la normativa tecnica vigente, dovranno essere muniti di tale marchio.

1.3.6. PRODOTTI PER IMPERMEABILIZZAZIONE E COPERTURE PIANE

1 - Si intendono prodotti per impermeabilizzazione e per coperture piane quelli che si presentano sotto forma di:

- membrane in fogli e/o rotoli da applicare a freddo od a caldo, in fogli singoli o pluristrato;
- prodotti forniti in contenitori (solitamente liquidi e/o in pasta) da applicare a freddo od a caldo su eventuali armature (che restano inglobate nello strato finale) fino a formare in sito una membrana continua.

a) Le membrane si designano in base:

- 1) al materiale componente (bitume ossidato fillerizzato, bitume polimero elastomero, bitume polimero plastomero, etilene propilene diene, etilene vinil acetato, ecc.);
- 2) al materiale di armatura inserito nella membrana (armatura vetro velo, armatura poliammide tessuto, armatura polipropilene film, armatura alluminio foglio sottile, ecc.);
- 3) al materiale di finitura della faccia superiore (poliestere film da non asportare, polietilene film da non asportare, graniglie, ecc.);

DISCIPLINARE DESCRITTIVO E PRESTAZIONALE - AMBITO B3 - MEMORIALE (2° lotto)

- 4) al materiale di finitura della faccia inferiore (poliestere nontessuto, sughero, alluminio foglio sottile, ecc.).
- b) I prodotti forniti in contenitori si designano come segue:
 mastici di rocce asfaltiche e di asfalto sintetico;
 asfalti colati;
 malte asfaltiche;
 prodotti termoplastici;
 soluzioni in solvente di bitume;
 emulsioni acquose di bitume;
 prodotti a base di polimeri organici.
- c) La Direzione dei Lavori ai fini dell'accettazione dei prodotti che avviene al momento della loro fornitura, può procedere a controlli (anche parziali) su campioni della fornitura oppure richiedere un attestato di conformità della fornitura alle norme vigenti e alle prescrizioni di seguito indicate.

2 - Membrane

- a) Le membrane per coperture di edifici in relazione allo strato funzionale che vanno a costituire (esempio strato di tenuta all'acqua, strato di tenuta all'aria, strato di schermo e/o barriera al vapore, strato di protezione degli strati sottostanti, ecc.) devono rispondere alle prescrizioni del progetto ed in mancanza od a loro completamento alle seguenti prescrizioni. Gli strati funzionali si intendono definiti come riportato nella norma UNI 8178.
- b) Le membrane destinate a formare strati di schermo e/o barriera al vapore devono soddisfare le caratteristiche previste dalla norma UNI 9380-2 oppure per i prodotti non normati, rispondere ai valori dichiarati dal fabbricante ed accettati dalla Direzione dei Lavori. Le membrane rispondenti alla norma UNI 8629 parti 4, 6, 7 e 8 per le caratteristiche precitate sono valide anche per questo impiego.
- c) Le membrane destinate a formare strati di continuità, di diffusione o di egualizzazione della pressione di vapore, di irrigidimento o ripartizione dei carichi, di regolarizzazione, di separazione e/o scorrimento o drenante devono soddisfare le caratteristiche previste dalla norma UNI 9168-2, oppure per i prodotti non normati, rispondere ai valori dichiarati dal produttore ed accettati dalla Direzione dei Lavori. Le membrane rispondenti alle norme UNI 9380-2 e UNI 8629 parti 4, 6, 7 e 8 per le caratteristiche precitate sono valide anche per questo impiego.
- d) Le membrane destinate a formare strati di tenuta all'aria devono soddisfare le caratteristiche previste dalla norma UNI 9168-2, oppure per i prodotti non normati, ai valori dichiarati dal produttore ed accettati dalla Direzione dei Lavori. Le membrane rispondenti alle norme UNI 9380-2 e UNI 8629 parti 4, 6, 7 e 8 per le caratteristiche precitate sono valide anche per questo impiego.
- e) Le membrane destinate a formare strati di tenuta all'acqua devono soddisfare le caratteristiche previste dalla norma UNI 8629 parti 4, 6, 7 e 8, oppure per i prodotti non normati rispondere ai valori dichiarati dal produttore ed accettati dalla Direzione dei Lavori.
- f) Le membrane destinate a formare strati di protezione devono soddisfare le caratteristiche previste dalla norma UNI 8629 parti 4, 6, 7 e 8 oppure per i prodotti non normati rispondere ai valori dichiarati dal produttore ed accettati dalla Direzione dei Lavori.
- 3) I tipi di membrane considerate i cui criteri di accettazione indicati nel punto 1 comma c) sono:
- a) - membrane in materiale elastomerico senza armatura. Per materiale elastomerico si intende un materiale che sia fundamentalmente elastico anche a temperature superiori o inferiori a quelle di normale impiego e/o che abbia subito un processo di reticolazione (per esempio gomma vulcanizzata);
 - membrane in materiale elastomerico dotate di armatura;

DISCIPLINARE DESCRITTIVO E PRESTAZIONALE - AMBITO B3 - MEMORIALE (2° lotto)

- membrane in materiale plastomerico flessibile senza armatura. Per materiale plastomerico si intende un materiale che sia relativamente elastico solo entro un intervallo di temperatura corrispondente generalmente a quello di impiego ma che non abbia subito alcun processo di reticolazione (come, per esempio, cloruro di polivinile plastificato o altri materiali termoplastici flessibili o gomme non vulcanizzate);

- membrane in materiale plastomerico flessibile dotate di armatura;

- membrane in materiale plastomerico rigido (per esempio polietilene ad alta o bassa densità, reticolato o non, polipropilene);

- membrane polimeriche a reticolazione posticipata (per esempio polietilene clorosolfanato) dotate di armatura;

- membrane polimeriche accoppiate. Membrane polimeriche accoppiate o incollate sulla faccia interna ad altri elementi aventi funzioni di protezione o altra funzione particolare, comunque non di tenuta.

In questi casi, quando la parte accoppiata all'elemento polimerico impermeabilizzante ha importanza fondamentale per il comportamento in opera della membrana, le prove devono essere eseguite sulla membrana come fornita dal produttore.

b) Classi di utilizzo:

Classe A membrane adatte per condizioni eminentemente statiche del contenuto (per esempio, bacini, dighe, sbarramenti, ecc.).

Classe B membrane adatte per condizioni dinamiche del contenuto (per esempio, canali, acquedotti, ecc.).

Classe C membrane adatte per condizioni di sollecitazioni meccaniche particolarmente gravose, concentrate o no (per esempio, fondazioni, impalcati di ponti, gallerie, ecc.).

Classe D membrane adatte anche in condizioni di intensa esposizione agli agenti atmosferici e/o alla luce.

Classe E membrane adatte per impieghi in presenza di materiali inquinanti e/o aggressivi (per esempio, discariche, vasche di raccolta e/o decantazione, ecc.).

Classe F membrane adatte per il contratto con acqua potabile o sostanze di uso alimentare (per esempio, acquedotti, serbatoi, contenitori per alimenti, ecc.).

Nell'utilizzo delle membrane polimeriche per impermeabilizzazione, possono essere necessarie anche caratteristiche comuni a più classi. In questi casi devono essere presi in considerazione tutti quei fattori che nell'esperienza progettuale e/o applicativa risultano di importanza preminente o che per legge devono essere considerati tali.

c) Le membrane di cui al comma a) sono valide per gli impieghi di cui al comma b) purchè rispettino le caratteristiche previste dalle norme armonizzate UNI EN 13361, UNI EN 13362, UNI EN 13491, UNI EN 13492 e UNI EN 13493.

4 - I prodotti forniti solitamente sotto forma di liquidi o paste destinati principalmente a realizzare strati di tenuta all'acqua (ma anche altri strati funzionali della copertura piana) e secondo del materiale costituente, devono soddisfare le caratteristiche previste dalle norme UNI e devono essere conformi alle norme vigenti.

I criteri di accettazione sono quelli indicati nel punto 1 comma c).

a) Caratteristiche identificative del prodotto in barattolo (prima dell'applicazione):

- viscosità, misurata secondo norme UNI;

- massa volumica kg/dm³ minimo - massimo -, misurata secondo norme UNI;

- contenuto di non volatile % in massa minimo, misurata secondo norme UNI;

- punto di infiammabilità minimo, misurata secondo norme UNI;

DISCIPLINARE DESCRITTIVO E PRESTAZIONALE - AMBITO B3 - MEMORIALE (2° lotto)

- contenuto di ceneri massimo, misurata secondo norme UNI:

Per i valori non prescritti si intendono validi quelli dichiarati dal fornitore ed accettati dalla Direzione dei Lavori.

- b) Caratteristiche di comportamento da verificare in sito o su campioni significativi di quanto realizzato in sito:

Per i valori non prescritti si intendono validi quelli dichiarati dal fornitore ed accettati dalla Direzione dei Lavori e per quanto non espressamente contemplato, si rinvia alla seguente normativa tecnica: UNI 8178, UNI 8629-4-6-7-8, UNI 9168-2.

Tutti i prodotti e/o materiali di cui al presente articolo, qualora possano essere dotati di marcatura CE secondo la normativa tecnica vigente, dovranno essere muniti di tale marchio.

1.3.7. PRODOTTI DI VETRO

1 - Si definiscono prodotti di vetro quelli che sono ottenuti dalla trasformazione e lavorazione del vetro.

Essi si dividono nelle seguenti principali categorie: lastre piane, vetri pressati, prodotti di seconda lavorazione.

Per le definizioni rispetto ai metodi di fabbricazione, alle loro caratteristiche, alle seconde lavorazioni, nonché per le operazioni di finitura dei bordi si fa riferimento alla norma UNI EN 572 (varie parti). I prodotti vengono di seguito considerati al momento della loro fornitura.

Le modalità di posa sono trattate negli articoli relativi alle vetrazioni ed ai serramenti.

La Direzione dei Lavori, ai fini della loro accettazione, può procedere a controlli (anche parziali) su campioni della fornitura oppure richiedere un attestato di conformità della fornitura alle prescrizioni di seguito indicate.

- I vetri piani grezzi sono quelli colati e laminati grezzi ed anche cristalli grezzi traslucidi, incolori cosiddetti bianchi, eventualmente armati.

- I vetri piani lucidi tirati sono quelli incolori ottenuti per tiratura meccanica della massa fusa, che presenta sulle due facce, naturalmente lucide, ondulazioni più o meno accentuate non avendo subito lavorazioni di superficie.

- I vetri piani trasparenti float sono quelli chiari o colorati ottenuti per colata mediante galleggiamento su un bagno di metallo fuso.

Le loro dimensioni saranno quelle indicate nel progetto.

Per le altre caratteristiche vale la norma UNI EN 572 (varie parti) che considera anche le modalità di controllo da adottare in caso di contestazione. I valori di isolamento termico, acustico, ecc. saranno quelli derivanti dalle dimensioni prescritte, il fornitore comunicherà i valori se richiesti.

2 - I vetri piani temprati sono quelli trattati termicamente o chimicamente in modo da indurre negli strati superficiali tensioni permanenti.

Le loro dimensioni saranno quelle indicate nel progetto.

Per le altre caratteristiche vale la norma UNI 12150-1 e UNI EN 12150-2 che considera anche le modalità di controllo da adottare in caso di contestazione. I valori di isolamento termico, acustico, ecc. saranno quelli derivanti dalle dimensioni prescritte, il fornitore comunicherà i valori se richiesti.

3 - I vetri piani uniti al perimetro (o vetrocamera) sono quelli costituiti da due lastre di vetro tra loro unite lungo il perimetro, solitamente con interposizione di un distanziatore, a mezzo di adesivi od altro in modo da formare una o più intercapedini contenenti aria o gas disidratati.

Le loro dimensioni, numero e tipo delle lastre saranno quelle indicate nel progetto.

Per le altre caratteristiche vale la norma UNI EN 1279-1-2-3-4-5 che definisce anche i metodi di controllo da adottare in caso di contestazione. I valori di isolamento termico, acustico, ecc. saranno quelli derivanti dalle dimensioni prescritte, il fornitore comunicherà i valori se richiesti.

DISCIPLINARE DESCRITTIVO E PRESTAZIONALE - AMBITO B3 - MEMORIALE (2° lotto)

4 - I vetri piani stratificati sono quelli formati da due o più lastre di vetro e uno o più strati interposti di materia plastica che incollano tra loro le lastre di vetro per l'intera superficie.

Il loro spessore varia in base al numero ed allo spessore delle lastre costituenti.

Essi si dividono in base alla loro resistenza alle sollecitazioni meccaniche come segue:

- stratificati per sicurezza semplice;
- stratificati antivandalismo;
- stratificati anticrimine;
- stratificati antiproiettile.

Le dimensioni, numero e tipo delle lastre saranno quelle indicate nel progetto.

Per le altre caratteristiche si fa riferimento alle norme seguenti:

- a) i vetri piani stratificati per sicurezza semplice devono rispondere alla norma UNI EN ISO 12543 (varie parti);
- b) i vetri piani stratificati antivandalismo ed anticrimine devono rispondere rispettivamente alle norme UNI EN ISO 12543;
- c) i vetri piani stratificati antiproiettile devono rispondere alla norma UNI EN 1063.

I valori di isolamento termico, acustico, ecc. saranno quelli derivanti dalle dimensioni prescritte, il fornitore comunicherà i valori se richiesti.

5 - I vetri piani profilati ad U sono dei vetri grezzi colati prodotti sotto forma di barre con sezione ad U, con la superficie liscia o lavorata, e traslucida alla visione.

Possono essere del tipo ricotto (normale) o temprato armati o non armati.

Le dimensioni saranno quelle indicate nel progetto. Per le altre caratteristiche valgono le prescrizioni della norma UNI EN 572-7 che indica anche i metodi di controllo in caso di contestazione.

6 - I vetri pressati per vetrocemento armato possono essere a forma cava od a forma di camera d'aria.

Le dimensioni saranno quelle indicate nel progetto.

Per le caratteristiche vale quanto indicato nella norma UNI EN 1051-1 che indica anche i metodi di controllo in caso di contestazione.

Tutti i prodotti e/o materiali di cui al presente articolo, qualora possano essere dotati di marcatura CE secondo la normativa tecnica vigente, dovranno essere muniti di tale marchio.

1.3.8. PRODOTTI DIVERSI (SIGILLANTI, ADESIVI, GEOTESSILI)

Tutti i prodotti di seguito descritti vengono considerati al momento della fornitura. La Direzione dei Lavori, ai fini della loro accettazione, può procedere ai controlli (anche parziali) su campioni della fornitura oppure richiedere un attestato di conformità della stessa alle prescrizioni di seguito indicate.

Per il campionamento dei prodotti ed i metodi di prova si fa riferimento ai metodi UNI esistenti.

1 - Per sigillanti si intendono i prodotti utilizzati per riempire in forma continua e durevole i giunti tra elementi edilizi (in particolare nei serramenti, nelle pareti esterne, nelle partizioni interne, ecc.) con funzione di tenuta all'aria, all'acqua, ecc.

Oltre a quanto specificato nel progetto, o negli articoli relativi alla destinazione d'uso, si intendono rispondenti alle seguenti caratteristiche:

- compatibilità chimica con il supporto al quale sono destinati;
- diagramma forza deformazione (allungamento) compatibile con le deformazioni elastiche del supporto al quale sono destinati;
- durabilità ai cicli termoigrometrici prevedibili nelle condizioni di impiego, cioè con decadimento delle

DISCIPLINARE DESCRITTIVO E PRESTAZIONALE - AMBITO B3 - MEMORIALE (2° lotto)

caratteristiche meccaniche ed elastiche che non pregiudichino la sua funzionalità;

- durabilità alle azioni chimico-fisiche di agenti aggressivi presenti nell'atmosfera o nell'ambiente di destinazione.

Il soddisfacimento delle prescrizioni predette si intende comprovato quando il prodotto risponde al progetto o alla norma UNI ISO 11600 e/o è in possesso di attestati di conformità; in loro mancanza si fa riferimento ai valori dichiarati dal produttore ed accettati dalla Direzione dei Lavori.

2 - Per adesivi si intendono i prodotti utilizzati per ancorare un prodotto ad uno attiguo, in forma permanente, resistendo alle sollecitazioni meccaniche, chimiche, ecc. dovute all'ambiente ed alla destinazione d'uso.

Sono inclusi nel presente articolo gli adesivi usati in opere di rivestimenti di pavimenti e pareti o per altri usi e per diversi supporti (murario, terroso, legnoso, ecc.).

Sono esclusi gli adesivi usati durante la produzione di prodotti o componenti.

Oltre a quanto specificato nel progetto, o negli articoli relativi alla destinazione d'uso, si intendono forniti rispondenti alle seguenti caratteristiche:

- compatibilità chimica con il supporto al quale essi sono destinati;
- durabilità ai cicli termoigrometrici prevedibili nelle condizioni di impiego (cioè con un decadimento delle caratteristiche meccaniche che non pregiudichino la loro funzionalità);
- durabilità alle azioni chimico-fisiche dovute ad agenti aggressivi presenti nell'atmosfera o nell'ambiente di destinazione;
- caratteristiche meccaniche adeguate alle sollecitazioni previste durante l'uso.

Il soddisfacimento delle prescrizioni predette si intende comprovato quando il prodotto risponde ad una norma UNI e/o è in possesso di attestati di conformità; in loro mancanza si fa riferimento ai valori dichiarati dal produttore ed accettati dalla Direzione dei Lavori.

3 - Per geotessili si intendono i prodotti utilizzati per costituire strati di separazione, contenimento, filtranti, drenaggio in opere di terra (rilevati, scarpate, strade, giardini, ecc.) ed in coperture.

Si distinguono in:

- tessuti: stoffe realizzate intrecciando due serie di fili (realizzando ordito e trama);
- nontessuti: feltri costituiti da fibre o filamenti distribuiti in maniera casuale, legati tra loro con trattamento meccanico (agugliatura) oppure chimico (impregnazione) oppure termico (fusione). Si hanno nontessuti ottenuti da fiocco o da filamento continuo.

(Sono esclusi dal presente articolo i prodotti usati per realizzare componenti più complessi).

Quando non è specificato nel progetto, o negli articoli relativi alla destinazione d'uso, si intendono forniti rispondenti alle seguenti caratteristiche:

- tolleranze sulla lunghezza e larghezza: $\pm 1\%$;
- spessore: $\pm 3\%$;

Il soddisfacimento delle prescrizioni predette si intende comprovato quando il prodotto risponde ad una norma UNI e/o è in possesso di attestato di conformità; in loro mancanza valgono i valori dichiarati dal produttore ed accettati dalla Direzione dei Lavori.

Dovrà inoltre essere sempre specificata la natura del polimero costituente (poliestere, polipropilene, poliammide, ecc.).

Per i nontessuti dovrà essere precisato:

- se sono costituiti da filamento continuo o da fiocco;
- se il trattamento legante è meccanico, chimico o termico;
- il peso unitario.

DISCIPLINARE DESCRITTIVO E PRESTAZIONALE - AMBITO B3 - MEMORIALE (2° lotto)

Per quanto non espressamente contemplato, si rinvia alla seguente normativa tecnica: UNI EN 13888, UNI EN 12004, UNI EN 12860.

Tutti i prodotti e/o materiali di cui al presente articolo, qualora possano essere dotati di marcatura CE secondo la normativa tecnica vigente, dovranno essere muniti di tale marchio.

1.3.9. INFISSI

1 - Si intendono per infissi gli elementi aventi la funzione principale di regolare il passaggio di persone, animali, oggetti, e sostanze liquide o gassose nonché dell'energia tra spazi interni ed esterni dell'organismo edilizio o tra ambienti diversi dello spazio interno.

Essi si dividono tra elementi fissi (cioè luci fisse non apribili) e serramenti (cioè con parti apribili); gli infissi si dividono, inoltre, in relazione alla loro funzione, in porte, finestre e schermi.

Per la terminologia specifica dei singoli elementi e delle loro parti funzionali in caso di dubbio si fa riferimento alla norma UNI 8369 ed alla norma armonizzata UNI EN 12519.

I prodotti vengono di seguito considerati al momento della loro fornitura; le modalità di posa sono sviluppate nell'articolo relativo alle vetrazioni ed ai serramenti.

La Direzione dei Lavori, ai fini della loro accettazione, può procedere ai controlli (anche parziali) su campioni della fornitura, oppure richiedere un attestato di conformità della fornitura alle prescrizioni di seguito indicate.

2 - Le luci fisse devono essere realizzate nella forma, con i materiali e nelle dimensioni indicate nel disegno di progetto. In mancanza di prescrizioni (od in presenza di prescrizioni limitate) si intende che comunque devono, nel loro insieme (telai, lastre di vetro, eventuali accessori, ecc.), essere conformi alla norma UNI 7959 ed in particolare resistere alle sollecitazioni meccaniche dovute all'azione del vento od agli urti, garantire la tenuta all'aria, all'acqua e la resistenza al vento.

Quanto richiesto dovrà garantire anche le prestazioni di isolamento termico, isolamento acustico, comportamento al fuoco e resistenza a sollecitazioni gravose dovute ad attività sportive, atti vandalici, ecc.

Le prestazioni predette dovranno essere garantite con limitato decadimento nel tempo.

La Direzione dei Lavori potrà procedere all'accettazione delle luci fisse mediante i criteri seguenti:

- a) mediante controllo dei materiali costituenti il telaio più vetro più elementi di tenuta (guarnizioni, sigillanti) più eventuali accessori, e mediante controllo delle caratteristiche costruttive e della lavorazione del prodotto nel suo insieme e/o dei suoi componenti; in particolare trattamenti protettivi del legno, rivestimenti dei metalli costituenti il telaio, l'esatta esecuzione dei giunti, ecc.;
- b) mediante l'accettazione di dichiarazioni di conformità della fornitura alle classi di prestazione quali tenuta all'acqua, all'aria, resistenza agli urti, ecc. (vedere punto 3, lett. b.); di tali prove potrà anche chiedere la ripetizione in caso di dubbio o contestazione.

Le modalità di esecuzione delle prove saranno quelle definite nelle relative norme UNI per i serramenti (vedere punto 3).

3 - I serramenti interni ed esterni (finestre, porte finestre, e similari) dovranno essere realizzati seguendo le prescrizioni indicate nei disegni costruttivi o comunque nella parte grafica del progetto.

In mancanza di prescrizioni (o in presenza di prescrizioni limitate) si intende che comunque nel loro insieme devono essere realizzati in modo da resistere alle sollecitazioni meccaniche e degli agenti atmosferici e contribuire, per la parte di loro spettanza, al mantenimento negli ambienti delle condizioni termiche, acustiche, luminose, di ventilazione, ecc.; lo svolgimento delle funzioni predette deve essere mantenuto nel tempo.

- a) La Direzione dei Lavori potrà procedere all'accettazione dei serramenti mediante il controllo dei materiali che costituiscono l'anta ed il telaio ed i loro trattamenti preservanti ed i rivestimenti mediante il controllo dei vetri, delle guarnizioni di tenuta e/o sigillanti, degli accessori. Mediante il controllo delle sue caratteristiche costruttive, in particolare dimensioni delle sezioni resistenti, conformazione dei

DISCIPLINARE DESCRITTIVO E PRESTAZIONALE - AMBITO B3 - MEMORIALE (2° lotto)

giunti, delle connessioni realizzate meccanicamente (viti, bulloni, ecc.) o per aderenza (colle, adesivi, ecc.) e comunque delle parti costruttive che direttamente influiscono sulla resistenza meccanica, tenuta all'acqua, all'aria, al vento, e sulle altre prestazioni richieste.

- b) La Direzione dei Lavori potrà altresì procedere all'accettazione della attestazione di conformità della fornitura alle prescrizioni indicate nel progetto per le varie caratteristiche o in mancanza a quelle di seguito riportate. Per le classi non specificate valgono i valori dichiarati dal fornitore ed accettati dalla Direzione dei Lavori.
- 1) Finestre
 - tenuta all'acqua, all'aria e resistenza al vento, classe misurata secondo le norme UNI 11173, UNI EN 12207, UNI EN 12208 e UNI EN 12210;
 - resistenza meccanica secondo la norma UNI EN 107.
 - 2) Porte interne
 - tolleranze dimensionali e spessore misurate secondo le norme UNI EN 1529;
 - planarità misurata secondo la norma UNI EN 1530;
 - resistenza al fuoco misurata secondo la norma UNI EN 1634;
 - resistenza al calore per irraggiamento misurata secondo la norma UNI 8328.
 - 3) Porte esterne
 - tolleranze dimensionali e spessore misurate secondo le norme UNI EN 1529
 - planarità misurata secondo la norma UNI EN 1530;
 - tenuta all'acqua, all'aria e resistenza al vento, classe misurata secondo le norme UNI 11173, UNI EN 12207, UNI EN 12208 e UNI EN 12210;
 - resistenza all'antintrusione secondo la norma UNI 9569.

La attestazione di conformità dovrà essere comprovata da idonea certificazione e/o documentazione.

4 - Gli schermi (tapparelle, persiane, antoni, tende) con funzione prevalentemente oscurante dovranno essere realizzati nella forma, con il materiale e nelle dimensioni indicate nel disegno di progetto; in mancanza di prescrizioni o con prescrizioni insufficienti, si intende che comunque lo schermo deve nel suo insieme resistere alle sollecitazioni meccaniche (vento, sbalzi, ecc.) ed agli agenti atmosferici mantenendo nel tempo il suo funzionamento.

- a) La Direzione dei Lavori dovrà procedere all'accettazione degli schermi mediante il controllo dei materiali che costituiscono lo schermo e, dei loro rivestimenti, controllo dei materiali costituenti gli accessori e/o organi di manovra, mediante la verifica delle caratteristiche costruttive dello schermo, principalmente dimensioni delle sezioni resistenti, conformazioni delle connessioni realizzate meccanicamente (viti, bulloni, ecc.) o per aderenza (colle, adesivi, ecc.) e comunque delle parti che direttamente influiscono sulla resistenza meccanica e durabilità agli agenti atmosferici.
- b) La Direzione dei Lavori potrà altresì procedere all'accettazione mediante attestazione di conformità della fornitura alle caratteristiche di resistenza meccanica, comportamento agli agenti atmosferici (corrosioni, cicli con lampade solari, camere climatiche, ecc.). La attestazione dovrà essere comprovata da idonea certificazione e/o documentazione.

Per quanto non espressamente contemplato, si rinvia alla seguente normativa tecnica: UNI EN 12207, UNI EN 12208, UNI EN 12210, UNI EN 12211, UNI EN ISO 10077, UNI EN 179, UNI EN 1125, UNI EN 1154, UNI EN 1155, UNI EN 1158, UNI EN 12209, UNI EN 1935, UNI EN 13659, UNI EN 13561, UNI EN 13241-1, UNI 10818, UNI EN 13126-1, UNI EN 1026 UNI EN 1027.

Tutti i prodotti e/o materiali di cui al presente articolo, qualora possano essere dotati di marcatura CE secondo la normativa tecnica vigente, dovranno essere muniti di tale marchio.

DISCIPLINARE DESCRITTIVO E PRESTAZIONALE - AMBITO B3 - MEMORIALE (2° lotto)

Porte e portoni omologati REI

Il serramento omologato REI deve essere installato seguendo le specifiche indicazioni riportate nel certificato di prova che, assieme all'omologazione del Ministero dell'Interno, alla dichiarazione della casa produttrice di conformità al prototipo approvato e alla copia della bolla di consegna presso il cantiere, dovrà accompagnare ogni serramento.

La ditta installatrice dovrà inoltre fornire una dichiarazione che attesti che il serramento è stato installato come specificato nel certificato di prova.

1.3.10. PRODOTTI PER RIVESTIMENTI INTERNI ED ESTERNI

1 - Si definiscono prodotti per rivestimenti quelli utilizzati per realizzare i sistemi di rivestimento verticali (pareti - facciate) ed orizzontali (controsoffitti) dell'edificio. I prodotti si distinguono:

a seconda del loro stato fisico:

- rigidi (rivestimenti in pietra - ceramica - vetro - alluminio - gesso - ecc.);
- flessibili (carte da parati - tessuti da parati - ecc.);
- fluidi o pastosi (intonaci - vernicianti - rivestimenti plastici - ecc.);

a seconda della loro collocazione:

- per esterno;
- per interno;

a seconda della loro collocazione nel sistema di rivestimento:

- di fondo;
- intermedi;
- di finitura.

Tutti i prodotti descritti nei punti che seguono vengono considerati al momento della fornitura. La Direzione dei Lavori, ai fini della loro accettazione, può procedere ai controlli (anche parziali) su campioni della fornitura, oppure richiedere un attestato di conformità della stessa alle prescrizioni di seguito indicate e in genere come da norma UNI 8012.

2 - Prodotti rigidi

In via orientativa valgono le prescrizioni della norma UNI 8981 (varie parti).

- a) Per le piastrelle di ceramica vale quanto riportato nell'articolo prodotti per pavimentazione, tenendo conto solo delle prescrizioni valide per le piastrelle da parete.
- b) Per le lastre di pietra vale quanto riportato nel progetto circa le caratteristiche più significative e le lavorazioni da apportare. In mancanza o ad integrazione del progetto valgono i criteri di accettazione generali indicati nell'articolo: prodotti di pietra integrati dalle prescrizioni date nell'articolo prodotti per pavimentazioni di pietra (in particolare per le tolleranze dimensionali e le modalità di imballaggio). Sono comunque da prevedere gli opportuni incavi, fori, ecc. per il fissaggio alla parete e gli eventuali trattamenti di protezione.
- c) Per gli elementi di metallo o materia plastica valgono le prescrizioni del progetto. Le loro prestazioni meccaniche (resistenza all'urto, abrasione, incisione), di reazione e resistenza al fuoco, di resistenza agli agenti chimici (detergenti, inquinanti aggressivi, ecc.) ed alle azioni termoigrometriche saranno quelle prescritte in norme UNI, in relazione all'ambiente (interno/esterno) nel quale saranno collocati ed alla loro quota dal pavimento (o suolo), oppure in loro mancanza valgono quelle dichiarate dal fabbricante ed accettate dalla Direzione dei Lavori. Saranno inoltre predisposti per il fissaggio in opera con opportuni fori, incavi, ecc.

DISCIPLINARE DESCRITTIVO E PRESTAZIONALE - AMBITO B3 - MEMORIALE (2° lotto)

Per gli elementi verniciati, smaltati, ecc. le caratteristiche di resistenza alla usura, ai viraggi di colore, ecc. saranno riferite ai materiali di rivestimento.

La forma e costituzione dell'elemento saranno tali da ridurre al minimo fenomeni di vibrazione, produzione di rumore tenuto anche conto dei criteri di fissaggio.

- d) Per le lastre di cartongesso si rinvia all'articolo su prodotti per pareti esterne e partizioni interne.
- e) Per le lastre di fibrocemento si rimanda alle prescrizioni date nell'articolo prodotti per coperture discontinue.
- f) Per le lastre di calcestruzzo valgono le prescrizioni generali date nell'articolo su prodotti di calcestruzzo con in aggiunta le caratteristiche di resistenza agli agenti atmosferici (gelo/disgelo) ed agli elementi aggressivi trasportati dall'acqua piovana e dall'aria.

Per gli elementi piccoli e medi fino a 1,2 m come dimensione massima si debbono realizzare opportuni punti di fissaggio ed aggancio. Per gli elementi grandi (pannelli prefabbricati) valgono per quanto applicabili e/o in via orientativa le prescrizioni dell'articolo sulle strutture prefabbricate di calcestruzzo.

3 - Prodotti flessibili.

- a) Le carte da parati devono rispettare le tolleranze dimensionali del 1,5% sulla larghezza e lunghezza; garantire resistenza meccanica ed alla lacerazione (anche nelle condizioni umide di applicazione); avere deformazioni dimensionali ad umido limitate; resistere alle variazioni di calore e, quando richiesto, avere resistenza ai lavaggi e reazione o resistenza al fuoco adeguate.

Le confezioni devono riportare i segni di riferimento per le sovrapposizioni, allineamenti (o sfalsatura) dei disegni, ecc.; inversione dei singoli teli, ecc.

- b) I tessuti per pareti devono rispondere alle prescrizioni elencate nel comma a) con adeguato livello di resistenza e possedere le necessarie caratteristiche di elasticità, ecc. per la posa a tensione.

Per entrambe le categorie (carta e tessuti) la rispondenza alle norme UNI EN 233, UNI EN 234, UNI EN 266, UNI EN 259-1 e UNI EN 259-2 è considerata rispondenza alle prescrizioni del presente articolo.

4 - Prodotti fluidi o in pasta.

- a) Intonaci: gli intonaci sono rivestimenti realizzati con malta per intonaci costituita da un legante (calce-cemento-gesso) da un inerte (sabbia, polvere o granuli di marmo, ecc.) ed eventualmente da pigmenti o terre coloranti, additivi e rinforzanti.

Gli intonaci devono possedere le caratteristiche indicate nel progetto e le caratteristiche seguenti:

- capacità di riempimento delle cavità ed eguagliamento delle superfici;
- reazione al fuoco e/o resistenza all'incendio adeguata;
- impermeabilità all'acqua e/o funzione di barriera all'acqua;
- effetto estetico superficiale in relazione ai mezzi di posa usati;
- adesione al supporto e caratteristiche meccaniche.

Per i prodotti forniti premiscelati la rispondenza a norme UNI è sinonimo di conformità alle prescrizioni predette; per gli altri prodotti valgono i valori dichiarati dal fornitore ed accettati dalla Direzione dei Lavori.

- b) Prodotti vernicianti: i prodotti vernicianti sono prodotti applicati allo stato fluido, costituiti da un legante (naturale o sintetico), da una carica e da un pigmento o terra colorante che, passando allo stato solido, formano una pellicola o uno strato non pellicolare sulla superficie.

Si distinguono in:

- tinte, se non formano pellicola e si depositano sulla superficie;
- impregnanti, se non formano pellicola e penetrano nelle porosità del supporto;

DISCIPLINARE DESCRITTIVO E PRESTAZIONALE - AMBITO B3 - MEMORIALE (2° lotto)

- pitture, se formano pellicola ed hanno un colore proprio;
- vernici, se formano pellicola e non hanno un marcato colore proprio;
- rivestimenti plastici, se formano pellicola di spessore elevato o molto elevato (da 1 a 5 mm circa), hanno colore proprio e disegno superficiale più o meno accentuato.

I prodotti vernicianti devono possedere valori adeguati delle seguenti caratteristiche in funzione delle prestazioni loro richieste:

- dare colore in maniera stabile alla superficie trattata;
- essere traspiranti al vapore d'acqua;
- avere funzione impermeabilizzante;
- impedire il passaggio dei raggi U.V.;
- ridurre il passaggio della CO₂;
- avere adeguata reazione e/o resistenza al fuoco (quando richiesto);
- avere funzione passivante del ferro (quando richiesto);
- resistenza alle azioni chimiche degli agenti aggressivi (climatici, inquinanti);
- resistere (quando richiesto) all'usura.

I limiti di accettazione saranno quelli prescritti nel progetto od in mancanza quelli dichiarati dal fabbricante ed accettati dalla Direzione dei Lavori.

I dati si intendono presentati secondo le norme UNI 8757 e UNI 8759 ed i metodi di prova sono quelli definiti nelle norme UNI.

Tutti i prodotti e/o materiali di cui al presente articolo, qualora possano essere dotati di marcatura CE secondo la normativa tecnica vigente, dovranno essere muniti di tale marchio.

1.3.11. PRODOTTI PER ISOLAMENTO TERMICO

1 - Si definiscono materiali isolanti termici quelli atti a diminuire in forma sensibile il flusso termico attraverso le superfici sulle quali sono applicati (vedi classificazione tab. 1). Per la realizzazione dell'isolamento termico si rinvia agli articoli relativi alle parti dell'edificio o impianti.

I materiali vengono di seguito considerati al momento della fornitura; la Direzione dei Lavori, ai fini della loro accettazione, può procedere ai controlli (anche parziali) su campioni della fornitura oppure chiedere un attestato di conformità della fornitura alle prescrizioni di seguito indicate. Nel caso di contestazione per le caratteristiche si intende che la procedura di prelievo dei campioni, delle prove e della valutazione dei risultati sia quella indicata nelle norme UNI EN 822, UNI EN 823, UNI EN 824 e UNI EN 825 ed in loro mancanza quelli della letteratura tecnica (in primo luogo le norme internazionali ed estere).

I materiali isolanti si classificano come segue:

A) MATERIALI FABBRICATI IN STABILIMENTO: (blocchi, pannelli, lastre, feltri ecc.).

1) Materiali cellulari

- composizione chimica organica: plastici alveolari;
- composizione chimica inorganica: vetro cellulare, calcestruzzo alveolare autoclavato;
- composizione chimica mista: plastici cellulari con perle di vetro espanso.

2) Materiali fibrosi

- composizione chimica organica: fibre di legno;
- composizione chimica inorganica: fibre minerali.

3) Materiali compatti

DISCIPLINARE DESCRITTIVO E PRESTAZIONALE - AMBITO B3 - MEMORIALE (2° lotto)

- composizione chimica organica: plastici compatti;
 - composizione chimica inorganica: calcestruzzo;
 - composizione chimica mista: agglomerati di legno.
- 4) Combinazione di materiali di diversa struttura
- composizione chimica inorganica: composti "fibre minerali-perlite", calcestruzzi leggeri;
 - composizione chimica mista: composti perlite-fibre di cellulosa, calcestruzzi di perle di polistirene.
- 5) Materiali multistrato
- composizione chimica organica: plastici alveolari con parametri organici;
 - composizione chimica inorganica: argille espanse con parametri di calcestruzzo, lastre di gesso associate a strato di fibre minerali;
 - composizione chimica mista: plastici alveolari rivestiti di calcestruzzo.

La legge 257/92 vieta l'utilizzo di prodotti contenenti amianto quali lastre piane od ondulate, tubazioni e canalizzazioni.

B) MATERIALI INIETTATI, STAMPATI O APPLICATI IN SITO MEDIANTE SPRUZZATURA.

- 1) Materiali cellulari applicati sotto forma di liquido o di pasta
- composizione chimica organica: schiume poliuretaniche, schiume di ureaformaldeide;
 - composizione chimica inorganica: calcestruzzo cellulare.
- 2) Materiali fibrosi applicati sotto forma di liquido o di pasta
- composizione chimica inorganica: fibre minerali proiettate in opera.
- 3) Materiali pieni applicati sotto forma di liquido o di pasta
- composizione chimica organica: plastici compatti;
 - composizione chimica inorganica: calcestruzzo;
 - composizione chimica mista: asfalto.
- 4) Combinazione di materiali di diversa struttura
- composizione chimica inorganica: calcestruzzo di aggregati leggeri;
 - composizione chimica mista: calcestruzzo con inclusione di perle di polistirene espanso.
- 5) Materiali alla rinfusa
- composizione chimica organica: perle di polistirene espanso;
 - composizione chimica inorganica: lana minerale in fiocchi, perlite;
 - composizione chimica mista: perlite bitumata.

2 - Per tutti i materiali isolanti forniti sotto forma di lastre, blocchi o forme geometriche predeterminate, si devono dichiarare le seguenti caratteristiche fondamentali:

- a) dimensioni: lunghezza - larghezza, valgono le tolleranze stabilite nelle norme UNI, oppure specificate negli altri documenti progettuali; in assenza delle prime due valgono quelle dichiarate dal produttore nella sua documentazione tecnica ed accettate dalla Direzione dei Lavori;
- b) spessore: valgono le tolleranze stabilite nelle norme UNI, oppure specificate negli altri documenti progettuali; in assenza delle prime due valgono quelle dichiarate dal produttore nella sua documentazione tecnica ed accettate dalla Direzione dei Lavori;
- c) massa areica: deve essere entro i limiti prescritti nella norma UNI o negli altri documenti progettuali; in assenza delle prime due valgono quelli dichiarati dal produttore nella sua documentazione tecnica ed accettate dalla Direzione dei Lavori;

DISCIPLINARE DESCRITTIVO E PRESTAZIONALE - AMBITO B3 - MEMORIALE (2° lotto)

- d) resistenza termica specifica: deve essere entro i limiti previsti da documenti progettuali (calcolo in base alle relative norme vigenti) ed espressi secondo i criteri indicati nelle norme UNI EN 12831 e UNI 10351;
- e) saranno inoltre da dichiarare, in relazione alle prescrizioni di progetto le seguenti caratteristiche:
 - reazione o comportamento al fuoco;
 - limiti di emissione di sostanze nocive per la salute;
 - compatibilità chimico-fisica con altri materiali.

3 - Per i materiali isolanti che assumono la forma definitiva in opera devono essere dichiarate le stesse caratteristiche riferite ad un campione significativo di quanto realizzato in opera. La Direzione dei Lavori può inoltre attivare controlli della costanza delle caratteristiche del prodotto in opera, ricorrendo ove necessario a carotaggi, sezionamento, ecc. significativi dello strato eseguito.

4 - Entrambe le categorie di materiali isolanti devono rispondere ad una o più delle caratteristiche di idoneità all'impiego, tra quelle della seguente tabella, in relazione alla loro destinazione d'uso: pareti, parete controterra, copertura a falda, copertura piana, controsoffittatura su porticati, pavimenti, ecc.

CARATTERISTICA	UNITA' DI MISURA	DESTINAZIONE D'USO
		A B C D VALORI RICHIESTI
Comportamento all'acqua		
Assorbimento all'acqua per capillarità	%	
Assorbimento d'acqua per immersione	%	
Resistenza al gelo e al disgelo	cicli	
Permeabilità al vapor d'acqua	[?]	
Caratteristiche meccaniche		
Resistenza a compressione a carichi di lunga durata	N/mm ²	
Resistenza a taglio parallelo alle facce	N	
Resistenza a flessione	N	
Resistenza al punzonamento	N	
Resistenza al costipamento	N	
	%	
Caratteristiche di stabilità		
Stabilità dimensionale		
Coefficiente di dilatazione lineare	%	
Temperatura limite di esercizio	mm/m	
	°C	

DISCIPLINARE DESCRITTIVO E PRESTAZIONALE - AMBITO B3 - MEMORIALE (2° lotto)

<p>A =</p> <p>B =</p> <p>C =</p> <p>D =</p>

Se non vengono prescritti valori per alcune caratteristiche si intende che la Direzione dei Lavori accetta quelli proposti dal fornitore: i metodi di controllo sono quelli definiti nelle norme UNI. Per le caratteristiche possedute intrinsecamente dal materiale non sono necessari controlli.

Tutti i prodotti e/o materiali di cui al presente articolo, qualora possano essere dotati di marcatura CE secondo la normativa tecnica vigente, dovranno essere muniti di tale marchio.

1.3.12. PRODOTTI PER PARETI ESTERNE E PARTIZIONI INTERNE

1 - Si definiscono prodotti per pareti esterne e partizioni interne quelli utilizzati per realizzare i principali strati funzionali di queste parti di edificio.

Per la realizzazione delle pareti esterne e partizioni interne si rinvia all'articolo che tratta queste opere.

I prodotti vengono di seguito considerati al momento della fornitura; la Direzione dei Lavori, ai fini della loro accettazione, può procedere ai controlli (anche parziali) su campioni della fornitura oppure richiedere un attestato di conformità della fornitura alle prescrizioni di seguito indicate. Nel caso di contestazione si intende che la procedura di prelievo dei campioni, le modalità di prova e valutazione dei risultati sono quelli indicati nelle norme UNI ed in mancanza di questi quelli descritti nella letteratura tecnica (primariamente norme internazionali).

2 - I prodotti a base di laterizio, calcestruzzo e similari non aventi funzione strutturale (vedere articolo murature) ma unicamente di chiusura nelle pareti esterne e partizioni devono rispondere alle prescrizioni del progetto ed a loro completamento alle seguenti prescrizioni:

- a) gli elementi di laterizio (forati e non) prodotti mediante pressatura o trafilatura con materiale normale od alleggerito devono rispondere alla norma UNI EN 771-1;
- b) gli elementi di calcestruzzo dovranno rispettare le stesse caratteristiche indicate nella norma UNI EN 771-1 (ad esclusione delle caratteristiche di inclusione calcarea), i limiti di accettazione saranno quelli indicati nel progetto ed in loro mancanza quelli dichiarati dal produttore ed approvati dalla Direzione dei Lavori;
- c) gli elementi di calcio silicato, pietra ricostruita, pietra naturale, saranno accettate in base alle loro caratteristiche dimensionali e relative tolleranze; caratteristiche di forma e massa volumica (foratura, smussi, ecc.); caratteristiche meccaniche a compressione, taglio e flessione; caratteristiche di comportamento all'acqua ed al gelo (imbibizione, assorbimento d'acqua, ecc.).

I limiti di accettazione saranno quelli prescritti nel progetto ed in loro mancanza saranno quelli dichiarati dal fornitore ed approvati dalla Direzione dei Lavori.

3 - I prodotti ed i componenti per partizioni interne prefabbricate che vengono assemblate in opera (con piccoli lavori di adattamento o meno) devono rispondere alle prescrizioni del progetto ed in mancanza, alle prescrizioni indicate al punto precedente.

4 - I prodotti a base di cartongesso devono rispondere alle prescrizioni del progetto ed, in mancanza, alle prescrizioni seguenti: avere spessore con tolleranze $\pm 0,5$ mm, lunghezza e larghezza con tolleranza ± 2 mm,

DISCIPLINARE DESCRITTIVO E PRESTAZIONALE - AMBITO B3 - MEMORIALE (2° lotto)

resistenza all'impronta, all'urto, alle sollecitazioni localizzate (punti di fissaggio) ed, a seconda della destinazione d'uso, con basso assorbimento d'acqua, con bassa permeabilità al vapore (prodotto abbinato a barriera al vapore), con resistenza all'incendio dichiarata, con isolamento acustico dichiarato.

I limiti di accettazione saranno quelli indicati nel progetto ed, in loro mancanza, quelli dichiarati dal produttore ed approvati dalla Direzione dei Lavori.

Tutti i prodotti e/o materiali di cui al presente articolo, qualora possano essere dotati di marcatura CE secondo la normativa tecnica vigente, dovranno essere muniti di tale marchio.

1.3.13. PRODOTTI PER ASSORBIMENTO ACUSTICO

1 - Si definiscono materiali assorbenti acustici (o materiali fonoassorbenti) quelli atti a dissipare in forma sensibile l'energia sonora incidente sulla loro superficie e, di conseguenza, a ridurre l'energia sonora riflessa.

Questa proprietà è valutata con il coefficiente di assorbimento acustico (a), definito dall'espressione:

$$a = \frac{W_a}{W_i}$$

dove:

Wi è l'energia sonora incidente;

Wa è l'energia sonora assorbita.

2 - Sono da considerare assorbenti acustici tutti i materiali porosi a struttura fibrosa o alveolare aperta. A parità di struttura (fibrosa o alveolare) la proprietà fonoassorbente dipende dallo spessore.

I materiali fonoassorbenti si classificano secondo lo schema di seguito riportato.

a) Materiali fibrosi:

- 1) minerali (fibra di vetro, fibra di roccia) (norma UNI 5958);
- 2) vegetali (fibra di legno o cellulosa, truciolari).

b) Materiali cellulari:

- 1) minerali:
 - calcestruzzi leggeri (a base di pozzolane, perlite, vermiculite, argilla espansa);
 - laterizi alveolari;
 - prodotti a base di tufo.

2) sintetici:

- poliuretano a celle aperte (elastico - rigido);
- polipropilene a celle aperte.

3 - Per tutti i materiali fonoassorbenti forniti sotto forma di lastre, blocchi o forme geometriche predeterminate, si devono dichiarare le seguenti caratteristiche fondamentali:

- lunghezza - larghezza, valgono le tolleranze stabilite nelle norme UNI, oppure specificate negli altri documenti progettuali; in assenza delle prime due valgono quelle dichiarate dal produttore nella sua documentazione tecnica ed accettate dalla Direzione dei Lavori;
- spessore: valgono le tolleranze stabilite nelle norme UNI, oppure specificate negli altri documenti progettuali; in assenza delle prime due valgono quelle dichiarate dal produttore

DISCIPLINARE DESCRITTIVO E PRESTAZIONALE - AMBITO B3 - MEMORIALE (2° lotto)

nella sua documentazione tecnica ed accettate dalla Direzione dei Lavori;

- massa areica: deve essere entro i limiti prescritti nella norma UNI o negli altri documenti progettuali; in assenza delle prime due valgono quelli dichiarati dal produttore nella sua documentazione tecnica ed accettati dalla direzione tecnica;
- coefficiente di assorbimento acustico, misurato in laboratorio secondo le modalità prescritte dalla norma UNI EN ISO 354, deve rispondere ai valori prescritti nel progetto od in assenza a quelli dichiarati dal produttore ed accettati dalla Direzione dei Lavori.

Saranno inoltre da dichiarare, in relazione alle prescrizioni di progetto, le seguenti caratteristiche:

- resistività al flusso d'aria (misurata secondo UNI EN 29053);
- reazione e/o comportamento al fuoco;
- limiti di emissione di sostanze nocive per la salute;
- compatibilità chimico-fisica con altri materiali.

I prodotti vengono considerati al momento della fornitura; la Direzione dei Lavori ai fini della loro accettazione può procedere ai controlli (anche parziali) su campioni della fornitura oppure chiedere un attestato di conformità della stessa alle prescrizioni sopra riportate.

In caso di contestazione i metodi di campionamento e di prova delle caratteristiche di cui sopra sono quelli stabiliti dalle norme UNI ed in mancanza di queste ultime, quelli descritti nella letteratura tecnica (primariamente norme internazionali od estere).

4 - Per i materiali fonoassorbenti che assumono la forma definitiva in opera devono essere dichiarate le stesse caratteristiche riferite ad un campione significativo di quanto realizzato in opera. La Direzione dei Lavori deve inoltre attivare controlli della costanza delle caratteristiche del prodotto in opera, ricorrendo ove necessario a carotaggi, sezionamenti, ecc. significativi dello strato eseguito.

5 - Entrambe le categorie di materiali fonoassorbenti devono rispondere ad una o più delle caratteristiche di idoneità all'impiego, tra quelle della seguente tabella, in relazione alla loro destinazione d'uso (pareti, coperture, controsoffittature, pavimenti, ecc.).

CARATTERISTICA	UNITA' DI MISURA	DESTINAZIONE D'USO
		A B C D VALORI RICHIESTI
Comportamento all'acqua		
Assorbimento all'acqua per capillarità	%	
Assorbimento d'acqua per immersione	%	
Resistenza al gelo e al disgelo	cicli	
Permeabilità al vapor d'acqua	%	
Caratteristiche meccaniche		
Resistenza a compressione a carichi di lunga durata	N/mm ²	
Resistenza a taglio parallelo alle facce	N	
Resistenza a flessione	N	

DISCIPLINARE DESCRITTIVO E PRESTAZIONALE - AMBITO B3 - MEMORIALE (2° lotto)

Resistenza al punzonamento	N	
Resistenza al costipamento	N	
Caratteristiche di stabilità		
Stabilità dimensionale	%	
Coefficiente di dilatazione lineare	mm/m	
Temperatura limite di esercizio	°C	
<p>A =</p> <p>B =</p> <p>C =</p> <p>D =</p>		

Se non vengono prescritti i valori valgono quelli proposti dal fornitore ed accettati dalla Direzione dei Lavori. In caso di contestazione i metodi di campionamento e di prova delle caratteristiche di cui sopra sono quelli stabiliti dalle norme UNI ed in mancanza di queste ultime quelli descritti nella letteratura tecnica (primariamente norme internazionali od estere). Per le caratteristiche possedute intrinsecamente dal materiale non sono necessari controlli.

1.3.14. PRODOTTI PER ISOLAMENTO ACUSTICO

1 - Si definiscono materiali isolanti acustici (o materiali fonoisolanti) quelli atti a ridurre in maniera sensibile la trasmissione dell'energia sonora che li attraversa.

Questa proprietà è valutata con il potere fonoisolante (R), definito dall'espressione:

$$R = 10 \log \frac{W_i}{W_t}$$

dove:

Wi è l'energia sonora incidente;

Wt è l'energia sonora trasmessa.

2 - Per tutti i materiali fonoisolanti forniti sotto forma di lastre, blocchi o forme geometriche predeterminate, si devono dichiarare le seguenti caratteristiche fondamentali:

- lunghezza - larghezza, valgono le tolleranze stabilite nelle norme UNI, oppure specificate negli altri documenti progettuali; in assenza delle prime due valgono quelle dichiarate dal produttore nella sua documentazione tecnica ed accettate dalla Direzione dei Lavori;
- spessore: valgono le tolleranze stabilite nelle norme UNI, oppure specificate negli altri documenti progettuali; in assenza delle prime due valgono quelle dichiarate dal produttore

DISCIPLINARE DESCRITTIVO E PRESTAZIONALE - AMBITO B3 - MEMORIALE (2° lotto)

nella sua documentazione tecnica ed accettate dalla Direzione dei Lavori;

- massa areica: deve essere entro i limiti prescritti nella norma UNI o negli altri documenti progettuali; in assenza delle prime due valgono quelli dichiarati dal produttore nella sua documentazione tecnica ed accettati dalla direzione tecnica;
- potere fonoisolante, misurato in laboratorio secondo le modalità prescritte dalle norme UNI EN ISO 140 (varie parti) e UNI EN ISO 10140-1, 2, 3, 4 e 5, rispondente ai valori prescritti nel progetto od in assenza a quelli dichiarati dal produttore ed accettati dalla Direzione dei Lavori.

Saranno inoltre da dichiarare, in relazione alle prescrizioni di progetto e per quanto previsto in materia dalla legge 254/95, le seguenti caratteristiche:

- modulo di elasticità;
- fattore di perdita;
- reazione e/o comportamento al fuoco;
- limiti di emissione di sostanze nocive per la salute;
- compatibilità chimico-fisica con altri materiali.

I prodotti vengono considerati al momento della fornitura; la Direzione dei Lavori ai fini della loro accettazione può procedere ai controlli (anche parziali) su campioni della fornitura oppure chiedere un attestato di conformità della stessa alle prescrizioni sopra riportate.

In caso di contestazione i metodi di campionamento e di prova delle caratteristiche di cui sopra sono quelli stabiliti dalle norme UNI ed in mancanza di queste ultime, quelli descritti nella letteratura tecnica (primariamente norme internazionali od estere).

3 - Per i materiali fonoisolanti che assumono la forma definitiva in opera devono essere dichiarate le stesse caratteristiche riferite ad un campione significativo di quanto realizzato in opera. La Direzione dei Lavori deve inoltre attivare controlli della costanza delle caratteristiche del prodotto in opera, ricorrendo ove necessario a carotaggi, sezionamenti, ecc. significativi dello strato eseguito.

2. OPERE EDILI: MODO DI ESECUZIONE DEI LAVORI

2.1. ASPETTI GENERALI

2.1.1. ALLESTIMENTO E OPERE PROVVISORIALI

L'allestimento del cantiere rientra normalmente tra gli oneri a carico dell'Appaltatore, come pure l'apprestamento di macchine, attrezzi e materiali che devono essere in perfetto stato di efficienza e completi degli accessori per il loro impiego; l'Appaltatore dovrà curare la loro omologazione secondo le norme e le leggi vigenti sia per quanto riguarda l'utilizzo che per quanto concerne le verifiche; dovrà provvedere altresì alla loro manutenzione e conservazione in stato di perfetta efficienza.

Per quanto riguarda i ponteggi d'opera e strutturali devono rispondere ai requisiti previsti dalle vigenti normative e leggi in materia di sicurezza.

2.1.2. MACCHINARI ED ATTREZZATURE

Tutti gli attrezzi, utensili, macchinari o strumenti necessari per l'esecuzione delle forniture e dei lavori previsti nel presente appalto devono essere messi a disposizione dall'Appaltatore.

Attrezzi, utensili, macchinari o strumenti utilizzati dall'Appaltatore per l'esecuzione delle forniture e dei lavori, devono essere preventivamente accettati dalla D.LL. che si riserva la facoltà di chiederne la sostituzione per quelli non ritenuti adeguati. Resta inoltre facoltà della D.LL. pretendere l'incremento di attrezzi, utensili, macchinari o strumenti, qualora giudicasse quelli proposti dall'Appaltatore insufficienti o non adeguatamente dimensionati per il conseguimento degli obiettivi contrattuali pattuiti.

L'accettazione da parte della D.LL. delle macchine, degli attrezzi, degli strumenti e degli utensili necessari all'esecuzione del presente appalto, non solleva l'Appaltatore dalla diretta responsabilità per il corretto funzionamento e la regolarità degli stessi, nonché per la corretta realizzazione delle opere, forniture e prestazioni.

2.1.3. NOLEGGI

Le macchine, gli attrezzi, i materiali e le opere date a noleggio dall'Appaltatore, debbono essere conformi alle normative vigenti, in perfetto stato e completi degli accessori per i loro impiego. È a carico dell'Appaltatore la manutenzione di detti mezzi dati a noleggio per la loro conservazione in costante efficienza.

I noleggi, salvo diverse precisazioni, verranno retribuiti per le giornate e/o le ore di effettivo lavoro, in base ai prezzi dell'EP., rimanendo escluso ogni altro compenso per qualsiasi causa, e verranno riconosciuti solo quando non risulti già l'obbligo di tale prestazione da parte dell'Appaltatore in forza del contratto o perché incorporata in prezzi appositi.

Tutti i noleggi, trasporti e movimentazioni, si intendono compresi nei prezzi indicati, nessun onere può quindi essere aggiunto ai prezzi delle opere compiute, pertanto i prezzi di noleggio, trasporti e movimentazioni, sono espressi al solo fine della formulazione di Prezzi Aggiunti o Nuovi prezzi e nella cui formulazione si dovrà tener conto del disposto dell'art. 32, comma 4 del D.lgs. 50/2016.

I prezzi di noleggio per tutti i mezzi e le attrezzature indicati nel listino, comprendono sempre gli oneri del trasporto in cantiere e della manutenzione per la conservazione in efficienza, dei consumi energetico, carburanti, e lubrificanti necessari, degli attrezzi d'uso e della loro sostituzione, di ogni equipaggiamento di corredo e/o di ricambio, nonché della remunerazione del personale addetto al funzionamento e/o alla sorveglianza continua o discontinua (ove opportuno in relazione al tipo di mezzo o attrezzatura) necessari per garantire continua piena efficienza e funzionalità.

DISCIPLINARE DESCRITTIVO E PRESTAZIONALE - AMBITO B3 - MEMORIALE (2° lotto)

2.1.4. SMALTIMENTO RIFIUTI

Non vengono rimborsati oneri di smaltimento per i rottami di materiali che vengono normalmente commercializzati, quali ad esempio il ferro e tutti i metalli, vetri e cristalli, ecc.

Il conferimento a discarica autorizzata si riferisce allo smaltimento di rifiuti quali:

- Macerie inerti provenienti da demolizioni, rimozioni, scavi.
- Legna di scarto
- Lastre e manufatti di amianto cemento su pallet e/o big-bag confezionati a norma di legge
- Rifiuti organici derivati dalle deiezioni animali.
- Rifiuti assimilabili agli urbani.
- Lampade al neon, a vapori di mercurio e similari.
- Rifiuti provenienti dallo spurgo di fognature, tombinature, canali, pozzetti, fosse biologiche ecc. per rifiuti solidi o liquidi.
- Residui risultanti dallo smantellamento di campi mortuari.

O per rifiuti speciali PERICOLOSI quali:

- Lastre e manufatti di amianto cemento, su pallet e/o big-bag confezionati a norma di legge. Codice CER 17 06 05
- Traversine tranviarie in legno. Codice CER 17 02 04
- Rifiuti costruzione e demolizione (compreso il terreno prelevato da siti contaminati) terre e rocca, contenenti sostanze pericolose. Codice CER 17 05 03
- Rifiuti della pulizia di serbatoi e di fusti per trasporto e stoccaggio, rifiuti contenenti oli. Codice CER 16 07 08

L'onere dello smaltimento verrà riconosciuto a presentazione di idonea documentazione comprovante l'avvenuto smaltimento in discarica autorizzata

2.1.5. MARCATURA CE

Le Marchiature CE sono certificazioni di prodotto obbligatorie per quanto riguarda i requisiti minimi di sicurezza che alcuni prodotti, rientranti in determinate Direttive della Unione Europea, devono possedere.

La marcatura CE è l'indicazione di conformità del prodotto ai requisiti essenziali di sicurezza previsti da una o più direttive comunitarie applicabili al prodotto stesso; è esclusivamente la dichiarazione che sono stati rispettati i requisiti essenziali di sicurezza previsti dalla/e direttiva/e comunitaria/e applicabile/i sul prodotto.

Nel caso ciò non fosse possibile, trattandosi di prodotto di dimensioni troppo piccole, dovrà essere applicata sull'eventuale imballaggio e sull'eventuale documentazione di accompagnamento.

La marchiatura deve essere apposta dal fabbricante, se risiede nell'Unione Europea, altrimenti da un suo rappresentante, da lui autorizzato, stabilito nella UE. In mancanza anche di quest'ultimo, la responsabilità della marcatura CE ricade sul soggetto che effettua la prima immissione del prodotto nel mercato comunitario.

La marcatura CE deve essere apposta prima che il prodotto sia immesso sul mercato, salvo il caso che direttive specifiche non dispongano altrimenti.

2.1.6. CAMPIONATURE

Fermo restante che tutte le forniture di progetto andranno sottoposte a preventiva campionatura si elencano di seguito le forniture di particolare importanza, la cui campionatura richiede scelte coordinate e che dovrà pertanto essere sottoposta alla Direzione lavori con largo anticipo al fine di ottenerne approvazione da parte anche della Stazione Appaltante:

- a) Pavimentazioni

DISCIPLINARE DESCRITTIVO E PRESTAZIONALE - AMBITO B3 - MEMORIALE (2° lotto)

- b) Rivestimenti e finiture esterne
- c) Rivestimenti e finiture interne

Senza l'approvazione formale della campionatura, da parte della Direzione Lavori, i lavori non potranno avere inizio. Tutti i materiali già presenti sul mercato, in possesso di schede materiali, verranno formalmente approvati dietro presentazione delle schede medesime.

2.1.7. DIFETTI DI COSTRUZIONE

L'Appaltatore, o i suoi aventi causa, dovrà demolire e rifare, a sua cura e spese, le opere che la Committenza riconosca eseguite senza la necessaria diligenza o con materiali per qualità, misura o peso diversi da quelli prescritti, salvo formulare riserva ove non ritenesse giustificate le imposizioni ricevute.

Qualora l'Appaltatore, o i suoi aventi causa, non ottemperi, nei termini stabiliti dalla Committenza, all'ordine ricevuto, la Committenza avrà la facoltà di procedere, direttamente o a mezzo di terzi, alla demolizione ed al rifacimento dei lavori suddetti, detraendo dalla contabilità dei lavori la relativa spesa sostenuta ed escludendo dalla contabilità l'importo delle opere male eseguite.

L'esecuzione di lavori, di perfezionamenti e di rifacimenti prescritti dovrà essere disposta in tempo utile a che le Parti possano congiuntamente, in contraddittorio o separatamente, provvedere alla documentazione che riterranno più opportuna.

Tutte le spese incontrate per il rifacimento delle opere contestate, nonché quelle inerenti alla vertenza ed alla preconstituzione delle prove, saranno, in ultimo, a carico della parte soccombente.

Sono a carico dell'Appaltatore tutte le misure, comprese le opere provvisoriale, e tutti gli adempimenti per evitare il verificarsi di danni alle opere, all'ambiente, alle persone e alle cose nell'esecuzione dell'appalto e comunque secondo le indicazioni contenute nel Capitolato Speciale D'appalto (CSA) redatto a base del progetto posto in gara d'appalto.

L'Appaltatore deve demolire e rifare a sue cure e spese le opere che il direttore dei lavori accerta non eseguite a regola d'arte, senza la necessaria diligenza o con materiali diversi da quelli prescritti contrattualmente o che dopo la loro accettazione e messa in opera, abbiano rilevato difetti o inadeguatezze.

Dovrà porre rimedio ai difetti e vizi riscontrati dal Direttore dei Lavori, lo stesso non procederà all'inserimento in contabilità del relativo corrispettivo. Il risarcimento dei danni determinati dal mancato, tardivo o inadeguato adempimento agli obblighi di CSA è a totale carico dell'Appaltatore, indipendentemente dalla copertura assicurativa.

Per tutto il periodo intercorrente fra l'esecuzione ed il collaudo provvisorio e salve le maggiori responsabilità sancite dall'art. 1669 C.C., l'Appaltatore è garante delle opere eseguite, obbligandosi a sostituire i materiali difettosi o non rispondenti alle prescrizioni contrattuali ed a riparare tutti i guasti e i degradi. In tale periodo la riparazione dovrà essere eseguita in modo tempestivo e, in ogni caso, sotto pena d'esecuzione d'ufficio, nei termini prescritti dalla Direzione Lavori.

Potrà essere concesso all'Appaltatore di procedere ad interventi di carattere provvisorio - fatte salve le riparazioni definitive da eseguire a regola d'arte – per avverse condizioni meteorologiche o altre cause di forza maggiore.

2.1.8. DISEGNI COSTRUTTIVI

L'appaltatore è tenuto a sottoporre alla Direzione Lavori i disegni costruttivi e di tutti i manufatti di progetto ai fini della valutazione delle caratteristiche tecniche degli stessi, della durabilità, della possibilità di manutenzione anche in rapporto delle sequenze assemblaggi delle diverse parti tra loro, non ultimo per l'approvazione da parte del committente degli stessi.

2.2. PRESCRIZIONI GENERALI DI ESECUZIONE DELLE PRINCIPALI CATEGORIE DI LAVORO

Si premette che, per norma generale ed invariabile, resta convenuto e stabilito contrattualmente che nel prezzo unitario dei lavori si intende compresa e compensata ogni opera principale e provvisionale, ogni fornitura, ogni consumo, l'intera mano d'opera, ogni trasporto, ogni lavorazione per dare tutti i lavori completamente in opera nel modo prescritto e ciò anche quando questo non sia esplicitamente dichiarato nei rispettivi articoli.

Per regola generale nell'esecuzione dei lavori l'Appaltatore dovrà attenersi alle migliori regole d'arte, nonché alle prescrizioni che qui di seguito vengono date per le principali categorie di lavoro.

Per tutte le categorie di lavori per le quali nel presente Capitolato non si trovino prescritte speciali norme, l'Appaltatore dovrà attenersi alle norme vigenti in materia e agli ordini che impartirà la Direzione Lavori.

2.2.1. DEMOLIZIONI E RIMOZIONE

Prima dell'esecuzione di opere di demolizione di qualsiasi genere e dimensione, è a carico dell'appaltatore l'onere per la protezione e salvaguardia di ogni manufatto e/o finitura esistente non oggetto di modifiche e preposta a rimanere in opera (esempio, pavimenti, serramenti, pareti, sanitari, impiantistica varia, ecc.).

Le demolizioni di murature, calcestruzzi, ecc., sia parziali che complete, devono essere eseguite con ordine e con le necessarie precauzioni, in modo da non danneggiare le residue murature, da prevenire qualsiasi infortunio agli addetti al lavoro e da evitare incomodi o disturbo.

Rimane pertanto vietato di gettare dall'alto i materiali in genere, che invece devono essere trasportati o guidati in basso, e di sollevare polvere, per cui tanto le murature quanto i materiali di risulta dovranno essere opportunamente bagnati.

Nelle demolizioni e rimozioni l'Appaltatore deve inoltre provvedere alle eventuali necessarie puntellature per sostenere le parti che devono restare e disporre in modo da non deteriorare i materiali risultanti, i quali devono ancora potersi impiegare nei limiti concordati con la Direzione dei Lavori, sotto pena di rivalsa di danni a favore della Stazione Appaltante. Le demolizioni dovranno limitarsi alle parti ed alle dimensioni prescritte. Quando, anche per mancanza di puntellamenti o di altre precauzioni, venissero demolite altre parti od oltrepassati i limiti fissati, saranno pure a cura e spese dell'Appaltatore, senza alcun compenso, ricostruite e rimesse in ripristino le parti indebitamente demolite.

Tutti i materiali riutilizzabili, a giudizio insindacabile della Direzione dei Lavori, devono essere opportunamente puliti, custoditi, trasportati ed ordinati nei luoghi di deposito che verranno indicati dalla direzione stessa, usando cautele per non danneggiarli sia nella pulizia, sia nel trasporto, sia nei loro assestamenti e per evitarne la dispersione.

Detti materiali restano tutti di proprietà della Stazione Appaltante, la quale potrà ordinare all'Appaltatore di impiegarli in tutto od in parte nei lavori appaltati, ai sensi del vigente Capitolato generale, con i prezzi indicati nell'elenco del presente Capitolato.

I materiali di scarto provenienti dalle demolizioni e rimozioni devono sempre dall'Appaltatore essere trasportati fuori del cantiere nei punti indicati od alle pubbliche discariche.

2.2.2. OPERE DI IMPERMEABILIZZAZIONE

Si intendono per opere di impermeabilizzazione quelle che servono a limitare (o ridurre entro valori prefissati) il passaggio di acqua (sotto forma liquida o gassosa) attraverso una parte dell'edificio (pareti, fondazioni, pavimenti controterra, ecc.) o comunque lo scambio igrometrico tra ambienti.

Esse si dividono in:

- impermeabilizzazioni costituite da strati continui (o discontinui) di prodotti;
- impermeabilizzazioni realizzate mediante la formazione di intercapedini ventilate.

DISCIPLINARE DESCRITTIVO E PRESTAZIONALE - AMBITO B3 - MEMORIALE (2° lotto)

Le impermeabilizzazioni, si intendono suddivise nelle seguenti categorie:

- a) impermeabilizzazioni di coperture continue o discontinue;
- b) impermeabilizzazioni di pavimentazioni;
- c) impermeabilizzazioni di opere interrato;
- d) impermeabilizzazioni di elementi verticali (non risalita d'acqua).

Per la realizzazione delle diverse categorie si utilizzeranno i materiali e le modalità indicate negli altri documenti progettuali; ove non siano specificate in dettaglio nel progetto od a suo completamento si rispetteranno le prescrizioni seguenti:

- 1) per le impermeabilizzazioni di coperture, vedere gli articoli "Esecuzione di Coperture Continue (Piane)" e "Esecuzione di Coperture Discontinue (a Falda)".
- 2) per le impermeabilizzazioni di pavimentazioni, vedere l'articolo "Esecuzione delle Pavimentazioni".
- 3) per la impermeabilizzazione di opere interrato valgono le prescrizioni seguenti:
 - a) per le soluzioni che adottino membrane in foglio o rotolo si sceglieranno i prodotti che per resistenza meccanica a trazione, agli urti ed alla lacerazione meglio si prestano a sopportare l'azione del materiale di reinterro (che comunque dovrà essere ricollocato con le dovute cautele) le resistenze predette potranno essere raggiunte mediante strati complementari e/o di protezione ed essere completate da soluzioni adeguate per ridurre entro limiti accettabili, le azioni di insetti, muffe, radici e sostanze chimiche presenti nel terreno.
Inoltre, durante la realizzazione si curerà che i risvolti, punti di passaggio di tubazioni, ecc. siano accuratamente eseguiti onde evitare sollecitazioni localizzate o provocare distacchi e punti di infiltrazione;
 - b) per le soluzioni che adottano prodotti rigidi in lastre, fogli sagomati e similari (con la formazione di interspazi per la circolazione di aria) si opererà, come indicato nel comma a) circa la resistenza meccanica. Per le soluzioni ai bordi e nei punti di attraversamento di tubi, ecc. si eseguirà con cura la soluzione adottata in modo da non costituire punti di infiltrazione e di debole resistenza meccanica;
 - c) per le soluzioni che adottano intercapedini di aria si curerà la realizzazione della parete più esterna (a contatto con il terreno) in modo da avere continuità ed adeguata resistenza meccanica. Al fondo dell'intercapedine si formeranno opportuni drenaggi dell'acqua che limitino il fenomeno di risalita capillare nella parete protetta;
 - d) per le soluzioni che adottano prodotti applicati fluidi od in pasta si sceglieranno prodotti che possiedano caratteristiche di impermeabilità ed anche di resistenza meccanica (urti, abrasioni, lacerazioni). Le resistenze predette potranno essere raggiunte mediante strati complementari e/o di protezione ed essere completate da soluzioni adeguate per ottenere valori accettabili di resistenza ad agenti biologici quali radici, insetti, muffe, ecc. nonché di resistenza alle possibili sostanze chimiche presenti nel terreno.

Durante l'esecuzione si curerà la corretta esecuzione di risvolti e dei bordi, nonché dei punti particolari quali passaggi di tubazioni, ecc. in modo da evitare possibili zone di infiltrazione e/o distacco. La preparazione del fondo, l'eventuale preparazione del prodotto (miscelazioni, ecc.), le modalità di applicazione, ivi comprese le condizioni ambientali (temperatura ed umidità), e quelle di sicurezza saranno quelle indicate dal Produttore nella sua documentazione tecnica ed accettate dalla Direzione dei Lavori.

- 4) Per le impermeabilizzazioni di elementi verticali (con risalita d'acqua) si eseguiranno strati impermeabili (o drenanti) che impediscano o riducano al minimo il passaggio di acqua per capillarità, ecc. Gli strati si eseguiranno con fogli, prodotti spalmati, malte speciali, ecc., curandone la continuità e la collocazione corretta nell'elemento.

DISCIPLINARE DESCRITTIVO E PRESTAZIONALE - AMBITO B3 - MEMORIALE (2° lotto)

L'utilizzo di estrattori di umidità per murature, malte speciali ed altri prodotti simili, sarà ammesso solo con prodotti di provata efficacia ed osservando scrupolosamente le indicazioni del progetto e del produttore per la loro realizzazione.

La Direzione dei Lavori per la realizzazione delle opere di impermeabilizzazione opererà come segue:

- a) Nel corso dell'esecuzione dei lavori, con riferimento ai tempi ed alle procedure, verificherà via via che i materiali impiegati e le tecniche di posa siano effettivamente quelle prescritte ed inoltre, almeno per gli strati più significativi, verificherà che il risultato finale sia coerente con le prescrizioni di progetto e comunque con la funzione attribuita all'elemento o strato considerato.

In particolare, verificherà i collegamenti tra gli strati, la realizzazione di giunti/sovrapposizioni dei singoli prodotti costituenti uno strato, l'esecuzione accurata dei bordi e dei punti particolari ove sono richieste lavorazioni in sito. Per quanto applicabili verificherà con semplici metodi da cantiere le resistenze meccaniche (punzonamenti, resistenza a flessione, ecc.) la impermeabilità dello strato di tenuta all'acqua, le continuità (o discontinuità) degli strati, ecc.

- b) A conclusione dell'opera eseguirà prove (anche solo localizzate) per verificare le resistenze ad azioni meccaniche localizzate, la interconnessione e compatibilità con altre parti dell'edificio e con eventuali opere di completamento.

Avrà cura di far aggiornare e raccogliere i disegni costruttivi unitamente alla descrizione e/o schede tecniche dei prodotti impiegati (specialmente quelli non visibili ad opera ultimata) e le prescrizioni attinenti la successiva manutenzione.

2.2.3. OPERE DI VETRAZIONE E SERRAMENTISTICA

Si intendono per opere di vetratura quelle che comportano la collocazione in opera di lastre di vetro (o prodotti simili sempre comunque in funzione di schermo) sia in luci fisse sia in ante fisse o mobili di finestre, portafinestre o porte. Si intendono per opere di serramentistica quelle relative alla collocazione di serramenti (infissi) nei vani aperti delle parti murarie destinate a riceverli.

La realizzazione delle opere di vetratura deve avvenire con i materiali e le modalità previsti dal progetto ed ove questo non sia sufficientemente dettagliato valgono le prescrizioni seguenti.

- a) Le lastre di vetro, in relazione al loro comportamento meccanico, devono essere scelte tenendo conto delle loro dimensioni, delle sollecitazioni previste dovute a carico di vento e neve, alle sollecitazioni dovute ad eventuali sbattimenti ed alle deformazioni prevedibili del serramento.

Devono inoltre essere considerate per la loro scelta le esigenze di isolamento termico, acustico, di trasmissione luminosa, di trasparenza o traslucidità, di sicurezza sia ai fini antinfortunistici che di resistenza alle effrazioni, atti vandalici, ecc.

Per la valutazione dell'adeguatezza delle lastre alle prescrizioni predette, in mancanza di prescrizioni nel progetto si intendono adottati i criteri stabiliti nelle norme UNI per l'isolamento termico ed acustico, la sicurezza, ecc. (UNI 7143, 12758 e 7697).

Gli smussi ai bordi e negli angoli devono prevenire possibili scagliature.

- b) I materiali di tenuta, se non precisati nel progetto, si intendono scelti in relazione alla conformazione e dimensioni delle scanalature (o battente aperto con ferma vetro) per quanto riguarda lo spessore e dimensioni in genere, capacità di adattarsi alle deformazioni elastiche dei telai fissi ed ante apribili; resistenza alle sollecitazioni dovute ai cicli termomeccanici tenuto conto delle condizioni microlocali che si creano all'esterno rispetto all'interno, ecc. e tenuto conto del numero, posizione e caratteristiche dei tasselli di appoggio, periferici e spaziatori. Nel caso di lastre posate senza serramento gli elementi di fissaggio (squadrette, tiranti, ecc.) devono avere adeguata resistenza meccanica, essere preferibilmente di metallo non ferroso o comunque protetto dalla corrosione. Tra gli elementi di fissaggio e la lastra deve essere interposto materiale elastico e durevole alle azioni climatiche.

DISCIPLINARE DESCRITTIVO E PRESTAZIONALE - AMBITO B3 - MEMORIALE (2° lotto)

c) La posa in opera deve avvenire previa eliminazione di depositi e materiali dannosi alle lastre, serramenti, ecc. e collocando i tasselli di appoggio in modo da far trasmettere correttamente il peso della lastra al serramento; i tasselli di fissaggio servono a mantenere la lastra nella posizione prefissata. Le lastre che possono essere urtate devono essere rese visibili con opportuni segnali (motivi ornamentali, maniglie, ecc.).

La sigillatura dei giunti tra lastra e serramento deve essere continua in modo da eliminare ponti termici ed acustici. Per i sigillanti e gli adesivi si devono rispettare le prescrizioni previste dal fabbricante per la preparazione, le condizioni ambientali di posa e di manutenzione. Comunque, la sigillatura deve essere conforme a quella richiesta dal progetto od effettuata sui prodotti utilizzati per qualificare il serramento nel suo insieme. L'esecuzione effettuata secondo la norma UNI 6534 potrà essere considerata conforme alla richiesta del presente Capitolato nei limiti di validità della norma stessa.

La realizzazione della posa dei serramenti deve essere effettuata come indicato nel progetto e quando non precisato deve avvenire secondo le prescrizioni seguenti.

a) Le finestre collocate su propri controtelai e fissate con i mezzi previsti dal progetto e comunque in modo da evitare sollecitazioni localizzate.

Il giunto tra controtelaio e telaio fisso, se non progettato in dettaglio onde mantenere le prestazioni richieste al serramento, dovrà essere eseguito con le seguenti attenzioni:

- assicurare tenuta all'aria ed isolamento acustico;
- gli interspazi devono essere sigillati con materiale comprimibile e che resti elastico nel tempo; se ciò non fosse sufficiente (giunti larghi più di 8 mm) si sigillerà anche con apposito sigillante capace di mantenere l'elasticità nel tempo e di aderire al materiale dei serramenti;
- il fissaggio deve resistere alle sollecitazioni che il serramento trasmette sotto l'azione del vento o di carichi dovuti all'utenza (comprese le false manovre).

b) La posa con contatto diretto tra serramento e parte muraria deve avvenire:

- assicurando il fissaggio con l'ausilio di elementi meccanici (zanche, tasselli di espansione, ecc.);
- sigillando il perimetro esterno con malta previa eventuale interposizione di elementi separatori quali non tessuti, fogli, ecc.;
- curando l'immediata pulizia delle parti che possono essere danneggiate (macchiate, corrose, ecc.) dal contatto con la malta.

c) Le porte devono essere posate in opera analogamente a quanto indicato per le finestre; inoltre, si dovranno curare le altezze di posa rispetto al livello del pavimento finito.

Per le porte con alte prestazioni meccaniche (antiefrazione), acustiche, termiche o di comportamento al fuoco, si rispetteranno inoltre le istruzioni per la posa date dal fabbricante ed accettate dalla Direzione dei Lavori.

Per la realizzazione delle cosiddette "vetrazioni strutturali" e/o lucernari ad illuminazione zenitale si farà riferimento alle norme di qualità contenute nella Guida Tecnica UEAtc (ICITE-CNR) e relativi criteri di verifica.

La Direzione dei Lavori per la realizzazione opererà come segue.

a) Nel corso dell'esecuzione dei lavori (con riferimento ai tempi ed alle procedure) verificherà via via che i materiali impiegati e le tecniche di posa siano effettivamente quelle prescritte.

In particolare, verificherà la realizzazione delle sigillature tra lastre di vetro e telai e tra i telai fissi ed i controtelai; la esecuzione dei fissaggi per le lastre non intelaiate; il rispetto delle prescrizioni di progetto, del capitolato e del produttore per i serramenti con altre prestazioni.

b) A conclusione dei lavori eseguirà verifiche visive della corretta messa in opera e della completezza dei giunti, sigillature, ecc. Eseguirà controlli orientativi circa la forza di apertura e chiusura dei serramenti (stimandole con la forza corporea necessaria), l'assenza di punti di attrito non previsti, e prove orientative di tenuta all'acqua, con spruzzatori a pioggia, ed all'aria, con l'uso di fumogeni, ecc.

DISCIPLINARE DESCRITTIVO E PRESTAZIONALE - AMBITO B3 - MEMORIALE (2° lotto)

Nelle grandi opere i controlli predetti potranno avere carattere casuale e statistico.

Avrà cura di far aggiornare e raccogliere i disegni costruttivi più significativi unitamente alla descrizione e/o schede tecniche dei prodotti impiegati (specialmente quelli non visibili ad opera ultimata) e le prescrizioni attinenti la successiva manutenzione.

Tutti i prodotti e/o materiali di cui al presente articolo, qualora possano essere dotati di marcatura CE secondo la normativa tecnica vigente, dovranno essere muniti di tale marchio.

2.2.4. OPERE DA LATTONIERE

I manufatti ed i lavori in genere in lamiera in acciaio (nera o zincata), di zinco, di rame, di piombo, di ottone, di alluminio o di altri metalli, o di materiale plastico, dovranno essere delle dimensioni e delle forme richieste, lavorati con la massima precisione ed a perfetta finitura.

Detti lavori saranno dati in opera, salvo diversa disposizione, completi di ogni accessorio necessario al loro perfetto funzionamento, nonché completi di pezzi speciali e sostegni di ogni genere.

Il collocamento in opera comprenderà altresì ogni occorrente prestazione muraria ed ancora il lavoro completo di verniciatura protettiva, da eseguire secondo prescrizione e ove necessario.

Le giunzioni dei pezzi saranno effettuate mediante chiodature, ribattiture, rivettature, aggraffature, saldature, incollature o con sistemi combinati, sulla base di quanto disposto in particolare dalla Direzione dei Lavori ed in conformità ai campioni che dovranno essere presentati per l'approvazione.

L'Appaltatore inoltre ha l'obbligo di presentare preventivamente alla Direzione dei Lavori un campione delle opere ordinate, affinché venga accettato o vi possano essere apportate modifiche che la stessa riterrà opportune prima dell'inizio delle opere stesse, senza che queste vengano ad alterare i prezzi stabiliti ed i patti contrattuali.

Per tratti di notevole lunghezza o in corrispondenza di giunti sul supporto dovranno essere predisposti opportuni giunti di dilatazione.

In presenza di contatto fra materiali metallici diversi occorrerà evitare la formazione di correnti galvaniche che possono generare fenomeni di corrosione dei manufatti stessi.

Tutti i prodotti e/o materiali di cui al presente articolo, qualora possano essere dotati di marcatura CE secondo la normativa tecnica vigente, dovranno essere muniti di tale marchio.

2.2.5. OPERE DI TINTEGGIATURA, VERNICIATURA E COLORITURA

Preparazione delle superfici e applicazione delle pitture

Le operazioni di tinteggiatura, coloritura o verniciatura dovranno essere precedute da un'accurata preparazione delle superfici interessate (raschiatura, scrostatura, stuccatura, levigatura e pulizia) con modalità e sistemi idonei ad assicurare la perfetta riuscita del lavoro.

In particolare, dovrà curarsi che le superfici si presentino perfettamente pulite e pertanto esenti da macchie di sostanze grasse od untuose, da ossidazioni, ruggine, scorie.

Nel corso dell'applicazione delle pitture dovrà essere posta particolare cura agli spigoli e alle zone difficilmente accessibili.

L'applicazione dovrà essere effettuata esclusivamente con prodotti pronti all'uso e preparati nei modi stabiliti dalle case produttrici; non sarà, quindi, consentito procedere, salvo altre prescrizioni, ad ulteriori miscelazioni con solventi o simili che non siano state specificatamente prescritte.

Tutti i prodotti dovranno trovarsi nei recipienti originali, sigillati, con le indicazioni del produttore, le informazioni sul contenuto, le modalità di conservazione ed uso e quanto altro richiesto per l'impiego dei materiali.

La temperatura ambiente non dovrà in ogni caso superare i 40°C mentre la temperatura delle superfici dovrà essere compresa fra i 5°C e 50°C con un massimo di 80% di umidità relativa.

DISCIPLINARE DESCRITTIVO E PRESTAZIONALE - AMBITO B3 - MEMORIALE (2° lotto)

L'applicazione dei prodotti vernicianti non dovrà venire effettuata su superfici umide; in esterno, pertanto, salvo l'aggiunta di particolari prodotti, le stesse operazioni saranno sospese con tempo piovoso, nebbioso od in presenza di vento.

In ogni caso, le opere eseguite dovranno essere protette fino a completo essiccamento in profondità, dalle correnti d'aria, dalla polvere, dall'acqua, dal sole e da ogni causa che possa costituire origine di danno e di degenerazione in genere.

L'Appaltatore dovrà adottare inoltre ogni precauzione e mezzo atti ad evitare spruzzi, sbavature e macchie di pitture, vernici, smalti sulle opere già eseguite (pavimenti, rivestimenti, zoccolatura, intonaci, infissi, apparecchi sanitari, rubinetterie ecc.) restando a carico dello stesso ogni lavoro o provvedimento necessari per l'eliminazione degli imbrattamenti, dei degradi nonché degli eventuali danni apportati.

La Direzione dei Lavori avrà la facoltà di ordinare, a cura e spese dell'Appaltatore, il rifacimento delle lavorazioni risultanti da esecuzione non soddisfacente e questo sia per difetto dei materiali impiegati, sia per non idonea preparazione delle superfici, per non corretta applicazione degli stessi, per mancanza di cautele o protezioni o per qualunque altra causa ascrivibile all'Appaltatore.

L'Appaltatore dovrà procedere con immediatezza a tali rifacimenti, eliminando nel frattempo eventuali danni conseguenti dei quali rimane, in ogni caso ed a tutti gli effetti, unico responsabile.

In ogni caso le opere eseguite dovranno essere protette, fino al completo essiccamento, dalla polvere, dall'acqua e da ogni altra fonte di degradazione.

Tutti i componenti base, i solventi, i diluenti e gli altri prodotti usati dalle case produttrici per la preparazione delle forniture, dalla mano d'opera per l'applicazione e gli eventuali metodi di prova, dovranno essere conformi alla normativa vigente ed avere caratteristiche qualitative costanti confermate dai marchi di qualità.

Prima dell'applicazione di ogni successiva mano di pittura la mano precedente dovrà essere completamente essiccata o indurita e, inoltre, dovrà essere riparato ogni eventuale danneggiamento delle mani già applicate, utilizzando lo stesso tipo di pittura usato in precedenza.

La scelta dei colori è dovuta al criterio insindacabile della Direzione dei Lavori e non sarà ammessa alcuna distinzione tra colori ordinari e colori fini, dovendosi in ogni caso fornire i materiali più fini e delle migliori qualità.

Il colore di ogni mano di pittura dovrà essere diverso da quello della mano precedente per evitare di lasciare zone non pitturate e per controllare il numero delle passate che sono state applicate.

In caso di contestazione, qualora l'Appaltatore non sia in grado di dare la dimostrazione del numero di passate effettuate, la decisione sarà a sfavore dell'Appaltatore stesso. Comunque egli ha l'obbligo, dopo l'applicazione di ogni passata e prima di procedere all'esecuzione di quella successiva, di farsi rilasciare dal personale della Direzione dei Lavori una dichiarazione scritta.

Prima d'iniziare le opere da pittore, l'Appaltatore ha inoltre l'obbligo di eseguire nei luoghi e con le modalità che gli saranno prescritti, i campioni dei vari lavori di rifinitura, sia per la scelta delle tinte che per il genere di esecuzione, e di ripeterli eventualmente con le varianti richieste, sino ad ottenere l'approvazione della Direzione dei Lavori. Egli dovrà infine adottare ogni precauzione e mezzo atti ad evitare spruzzi o macchie di tinte o vernici sulle opere finite (pavimenti, rivestimenti, infissi, ecc.), restando a suo carico ogni lavoro necessario a riparare i danni eventualmente arrecati.

Le opere di verniciatura su manufatti metallici saranno precedute da accurate operazioni di pulizia (nel caso di elementi esistenti) e rimozione delle parti ossidate; verranno quindi applicate almeno una mano di vernice protettiva ed un numero non inferiore a due mani di vernice del tipo e colore previsti fino al raggiungimento della completa uniformità della superficie.

Verniciature su legno. Per le opere in legno, la stuccatura ed imprimitura dovrà essere fatta con mastici adatti, e la levigatura e rasatura delle superfici dovrà essere perfetta.

Nelle opere di verniciatura eseguite su intonaco, oltre alle verifiche della consistenza del supporto ed alle successive fasi di preparazione si dovrà attendere un adeguato periodo, fissato dalla Direzione dei Lavori, di

DISCIPLINARE DESCRITTIVO E PRESTAZIONALE - AMBITO B3 - MEMORIALE (2° lotto)

stagionatura degli intonaci; trascorso questo periodo si procederà all'applicazione di una mano di imprimitura (eseguita con prodotti speciali) o una mano di fondo più diluita alla quale seguiranno altre due mani di vernice del colore e caratteristiche fissate.

La tinteggiatura potrà essere eseguita, salvo altre prescrizioni, a pennello, a rullo, a spruzzo, ecc. in conformità con i modi fissati per ciascun tipo di lavorazione.

IDROSABBIATURA

Idrosabbiatura a pressione realizzata mediante l'uso di idropulitrice con pressione variabile con sabbia di quarzo di opportuna granulometria.

TEMPERA

Tinteggiatura a tempera di pareti e soffitti con finitura di tipo liscio o a buccia d'arancio a coprire interamente le superfici trattate, data a pennello o a rullo previa rasatura e stuccatura ed eventuale imprimitura a due o più mani.

TINTEGGIATURA LAVABILE

- Tinteggiatura lavabile del tipo:

- a) a base di resine vinil-acriliche;
- b) a base di resine acriliche;

per pareti e soffitti con finitura di tipo liscio a coprire interamente le superfici trattate, data a pennello o a rullo previa rasatura e stuccatura ed eventuale imprimitura a due o più mani;

- Tinteggiatura lavabile a base di smalti murali opachi resino-sintetici del tipo:

- a) pittura oleosa opaca;
- b) pittura oleoalchidica o alchidica lucida o satinata o acril-viniltuolenica;
- c) pitture uretaniche;

per pareti e soffitti con finitura di tipo liscio a coprire interamente le superfici trattate, data a pennello o a rullo previa rasatura e stuccatura ed eventuale imprimitura a due o più mani.

RESINE SINTETICHE

Dovranno essere composte dal 50% ca. di pigmento e dal 50% ca. di veicolo (legante +solvente), essere inodori, avere un tempo di essiccazione di 8 ore ca., essere perfettamente lavabili senza presentare manifestazioni di alterazione.

Nel caso di idropitture per esterno la composizione sarà del 40% ca. di pigmento e del 60% ca. di veicolo con resistenze particolari agli agenti atmosferici ed agli attacchi alcalini.

La tinteggiatura o rivestimento plastico murale rustico dovrà essere a base di resine sintetiche in emulsione con pigmenti e quarzi o granulato da applicare a superfici adeguatamente preparate e con una mano di fondo, data anche in più mani, per una quantità minima di kg.1,2/mq. posta in opera secondo i modi seguenti:

- a) pennellata o rullata granulata per esterni;
- b) graffiata con superficie fine, massima granulometria 1,2 mm. per esterni.

FONDI MINERALI

Tinteggiatura di fondi minerali assorbenti su intonaci nuovi o vecchi esterni nei centri storici, trattati con colori minerali senza additivi organici ovvero liberati con un opportuno sverniciatore da pitture formanti pellicola, con colore a due componenti con legante di silicato di potassio puro (liquido ed incolore) ed il colore in polvere puramente minerale con pigmenti inorganici (per gruppi di colori contenenti una media percentuale più o meno elevata di ossidi pregiati), per consentire un processo di graduale cristallizzazione ed aggrappaggio al fondo senza formare pellicola, idrorepellente ed altamente traspirante con effetto superficiale simile a quello ottenibile con tinteggio a calce, resistente al calore, ai raggi ultravioletti ed ai fumi industriali, coprente, lavabile, resistente a solvente, inodore e non inquinante, fortemente alcalino, da applicare con pennello in tre mani

DISCIPLINARE DESCRITTIVO E PRESTAZIONALE - AMBITO B3 - MEMORIALE (2° lotto)

previa preparazione del sottofondo.

VERNICIATURA CLS

Verniciatura protettiva di opere in calcestruzzo armato e non, poste all'esterno o all'interno liberate, con opportuno sverniciatore da eventuali pitture formanti pellicola mediante colore a base di silicati di potassio modificati (per gruppi di colori contenenti una media percentuale più o meno elevata di ossidi pregiati) e carichi minerali tali da consentire la reazione chimica con il sottofondo consolidandolo e proteggendolo dalla neutralizzazione (carbonatazione e solfatazione), idrorepellente e traspirante, resistente al calore, ai raggi ultravioletti ed ai fumi industriali, lavabile, resistente a solvente, inodore e non inquinante, fortemente alcalino, opaco come minerale, da applicare a pennello e/o a rullo in almeno tre mani previa preparazione del sottofondo.

PRIMER AL SILICONE

Applicazione di una mano di fondo di idrorepellente, a base di siliconi o silicati, necessario per il trattamento preliminare di supporti soggetti ad umidità da porre in opera a pennello o a rullo previa pulizia superficiale delle parti da trattare.

CONVERTITORE DI RUGGINE

Applicazione di convertitore di ruggine su strutture ed infissi di metallo mediante la posa in opera di due mani a pennello o a spruzzo di una resina copolimerica vinil-acrilica in soluzione acquosa lattiginosa, ininfiammabile, a bassa tossicità, rispondente inoltre al test spay salino di 500 ore con adesione al 95% se sottoposto a graffiatura a croce.

VERNICE ANTIRUGGINE

Verniciatura antiruggine di opere in ferro esterne già opportunamente trattate, con funzioni sia di strato a finire di vario colore sia di strato di fondo per successivi cicli di verniciatura, mediante l'applicazione di una resina composta da un copolimero vinil-acrilico con caratteristiche di durezza, flessibilità e resistenza agli urti, permeabilità al vapore d'acqua ed all'ossigeno di 15-25 gr./mq./mm./giorno, con un contenuto di ossido di ferro inferiore al 3%, non inquinante, applicabile a rullo, pennello ed a spruzzo su metalli ferrosi e non, in almeno due mani;– verniciatura antiruggine di opere in ferro costituita da una mano di minio di piombo mescolato con piccole quantità di olio di lino cotto o realizzata con prodotto oleosintetico equivalente previa preparazione del sottofondo con carteggiatura, sabbiatura o pulizia completa del metallo stesso.

PITTURE MURALI CON RESINE PLASTICHE

Le pitture murali di questo tipo avranno come leganti delle resine sintetiche (polimeri cloro vinilici, ecc.) e solventi organici; avranno resistenza agli agenti atmosferici ed al deperimento in generale, avranno adeguate proprietà di aereazione e saranno di facile applicabilità.

RESINE EPOSSIDICHE

Verniciatura di opere in ferro con resine epossidiche bicomponenti (kg/mq. 0,60) da applicare su superfici già predisposte in almeno due mani.

SMALTO OLEOSINTETICO

Avranno come componenti le resine sintetiche o naturali, pigmenti aggiuntivi, vari additivi e saranno forniti in confezione sigillata con tutte le indicazioni sulla composizione e sulle modalità d'uso. Le caratteristiche dovranno essere quelle previste dalle norme già citate e dovranno, inoltre, garantire la durabilità, la stabilità dei colori, la resistenza agli agenti atmosferici, ecc. Verniciatura con smalto oleo sintetico, realizzata con componenti (olio e resine sintetiche con percentuali adeguate dei vari elementi) a basso contenuto di tossicità, da utilizzare su opere in ferro mediante applicazione a pennello in almeno due mani su superfici precedentemente trattate anche con vernice antiruggine. I tempi di essiccazione saranno intorno alle 6 ore.

IMPREGNANTE PER LEGNO

Verniciatura per opere in legno con impregnante a diversa tonalità o trasparente da applicare su superfici

DISCIPLINARE DESCRITTIVO E PRESTAZIONALE - AMBITO B3 - MEMORIALE (2° lotto)

precedentemente preparate in una prima mano maggiormente diluita con idoneo solvente ed una seconda mano con minor quantità di solvente ed un intervallo di tempo minimo tra le due mani di almeno 8-10 ore.

Tutti i prodotti e/o materiali di cui al presente articolo, qualora possano essere dotati di marcatura CE secondo la normativa tecnica vigente, dovranno essere muniti di tale marchio.

2.2.6. OPERE DA STUCCATORE

Le opere da stuccatore vengono generalmente eseguite in ambiente interni, oppure possono essere eseguite in ambienti esterni di particolare tipo (porticati, passaggi ed androni).

I supporti su cui vengono applicate le stucature devono essere ben stadiati, tirati a piano con frattazzo, asciutti, esenti da parti disaggregate, pulvirulente ed untuose e sufficientemente stagionati se trattasi di intonaci nuovi. Le stesse condizioni valgono anche nel caso di pareti su calcestruzzo semplice od armato.

Le superfici di cui sopra, che risultino essere già state trattate con qualsiasi tipo di finitura, devono essere preparate con tecniche idonee a garantire la durezza dello stucco.

Nelle opere di stuccatura, di norma deve essere impiegato il gesso ventilato in polvere, appropriatamente confezionato in fabbrica, il quale verrà predisposto in acqua e rimescolato sino ad ottenere una pasta omogenea, oppure verranno aggiunti altri prodotti quali calce super ventilata, polvere di marmo, agglomerati inerti, coibenti leggeri o collante cellulosico.

Esclusi i lavori particolari, l'impasto per le lisciature deve ottenersi mescolando il gesso con il 75% di acqua fredda.

Per le lisciature di superfici precedentemente con intonaco di malta bastarda, l'impasto deve essere composto da una parte di calce adesiva, precedentemente spenta in acqua e da due parti di gesso ventilato in polvere sempre con l'aggiunta di acqua.

In qualsiasi opera di stuccatura, l'Appaltatore è ritenuto unico responsabile della corretta esecuzione della stessa, rimangono pertanto a suo completo e totale carico gli oneri di eventuali rappezzi e rifacimenti, per lavori in cui risultassero difetti di esecuzione.

Tutti i prodotti e/o materiali di cui al presente articolo, qualora possano essere dotati di marcatura CE secondo la normativa tecnica vigente, dovranno essere muniti di tale marchio.

2.2.7. OPERE DI RIVESTIMENTI PLASTICI CONTINUI

I rivestimenti plastici continui dovranno avere rispondenza ai requisiti di resistenza agli agenti atmosferici, di elasticità nel tempo e permettere la costante traspirazione del supporto.

Tutti i contenitori di rivestimenti plastici dovranno essere chiaramente marcati o etichettati per la identificazione del prodotto, denominazione specifica e particolari istruzioni tutte chiaramente leggibili.

Prima dell'uso, il plastico dovrà essere opportunamente mescolato con mezzi meccanici ad eccezione di contenitori inferiori a 30 litri per i quali è sufficiente la mescolazione manuale.

Il tipo di diluente da usare dovrà corrispondere a quello prescritto dalla fabbrica del plastico e non dovrà essere usato in quantità superiore a quella necessaria per una corretta applicazione. Prima dell'esecuzione dovrà essere data particolare cura alla pulizia del supporto eliminando tutte le eventuali contaminazioni quali grumi, polveri, spruzzi di lavaggio, condense, ecc. che possono diminuire l'adesione del plastico.

Dopo l'applicazione, il supporto dovrà presentarsi completamente coperto, di tonalità uniforme, non dovranno essere visibili le riprese (che verranno mascherate da spigoli ed angoli), le colature, le festonature e sovrapposizioni. Tutti i prodotti e/o materiali di cui al presente articolo, qualora possano essere dotati di marcatura CE secondo la normativa tecnica vigente, dovranno essere muniti di tale marchio.

2.2.8. ESECUZIONE DELLE PARETI ESTERNE E PARTIZIONI INTERNE

1 Si intende per parete esterna il sistema edilizio avente la funzione di separare e conformare gli spazi interni al sistema rispetto all'esterno.

Si intende per partizione interna un sistema edilizio avente funzione di dividere e conformare gli spazi interni del sistema edilizio.

Nella esecuzione delle pareti esterne si terrà conto della loro tipologia (trasparente, portante, portata, monolitica, ad intercapedine, termoisolata, ventilata) e della loro collocazione (a cortina, a semicortina od inserita).

Nella esecuzione delle partizioni interne si terrà conto della loro classificazione in partizione semplice (solitamente realizzata con piccoli elementi e leganti umidi) o partizione prefabbricata (solitamente realizzata con montaggio in sito di elementi predisposti per essere assemblati a secco).

2 Quando non è diversamente descritto negli altri documenti progettuali (o quando questi non sono sufficientemente dettagliati) si intende che ciascuna delle categorie di parete sopracitata è composta da più strati funzionali (costruttivamente uno strato può assolvere a più funzioni), che devono essere realizzati come segue.

a) Le pareti a cortina (facciate continue) saranno realizzate utilizzando i materiali e prodotti rispondenti al presente capitolato (vetro, isolanti, sigillanti, pannelli, finestre, elementi portanti, ecc.).

Le parti metalliche si intendono lavorate in modo da non subire microfessure o comunque danneggiamenti e, a seconda del metallo, opportunamente protette dalla corrosione.

Durante il montaggio si curerà la corretta esecuzione dell'elemento di supporto ed il suo ancoraggio alla struttura dell'edificio eseguendo (per parti) verifiche della corretta esecuzione delle giunzioni (bullonature, saldature, ecc.) e del rispetto delle tolleranze di montaggio e dei giochi. Si effettueranno prove di carico (anche per parti) prima di procedere al successivo montaggio degli altri elementi.

La posa dei pannelli di tamponamento, dei telai, dei serramenti, ecc., sarà effettuata rispettando le tolleranze di posizione, utilizzando i sistemi di fissaggio previsti. I giunti saranno eseguiti secondo il progetto e comunque posando correttamente le guarnizioni ed i sigillanti in modo da garantire le prestazioni di tenuta all'acqua, all'aria, di isolamento termico, acustico, ecc. tenendo conto dei movimenti localizzati dalla facciata e dei suoi elementi dovuti a variazioni termiche, pressione del vento, ecc. La posa di scossaline coprigiunti, ecc. avverrà in modo da favorire la protezione e la durabilità dei materiali protetti ed in modo che le stesse non siano danneggiate dai movimenti delle facciate.

Il montaggio dei vetri e dei serramenti avverrà secondo le indicazioni date nell'articolo a loro dedicato.

b) Le pareti esterne o partizioni interne realizzate a base di elementi di laterizio, calcestruzzo, calcio silicato, pietra naturale o ricostruita e prodotti simili saranno realizzate con le modalità descritte nell'articolo opere di muratura, tenendo conto delle modalità di esecuzione particolari (giunti, sovrapposizioni, ecc.) richieste quando la muratura ha compiti di isolamento termico, acustico, resistenza al fuoco, ecc. Per gli altri strati presenti morfologicamente e con precise funzioni di isolamento termico, acustico, barriera al vapore, ecc., si rinvia alle prescrizioni date nell'articolo relativo alle coperture.

Per gli intonaci ed i rivestimenti in genere si rinvia all'articolo sull'esecuzione di queste opere. Comunque, in relazione alle funzioni attribuite alle pareti ed al livello di prestazione richiesto, si curerà la realizzazione dei giunti, la connessione tra gli strati e le compatibilità meccaniche e chimiche.

DISCIPLINARE DESCRITTIVO E PRESTAZIONALE - AMBITO B3 - MEMORIALE (2° lotto)

Nel corso dell'esecuzione si curerà la completa realizzazione dell'opera, con attenzione alle interferenze con altri elementi (impianti), all'esecuzione dei vani di porte e finestre, alla realizzazione delle camere d'aria o di strati interni, curando che non subiscano schiacciamenti, discontinuità, ecc. non coerenti con la funzione dello strato.

- c) Le partizioni interne costituite da elementi predisposti per essere assemblati in sito (con e senza piccole opere di adeguamento nelle zone di connessione con le altre pareti o con il soffitto) devono essere realizzate con prodotti rispondenti alle prescrizioni date nell'articolo prodotti per pareti esterne e partizioni interne.

Nell'esecuzione si seguiranno le modalità previste dal produttore (ivi incluso l'utilizzo di appositi attrezzi) ed approvate dalla Direzione dei Lavori. Si curerà la corretta predisposizione degli elementi che svolgono anche funzione di supporto in modo da rispettare le dimensioni, tolleranze ed i giochi previsti o comunque necessari ai fini del successivo assemblaggio degli altri elementi. Si curerà che gli elementi di collegamento e di fissaggio vengano posizionati ed installati in modo da garantire l'adeguata trasmissione delle sollecitazioni meccaniche. Il posizionamento di pannelli, vetri, elementi di completamento, ecc. sarà realizzato con l'interposizione di guarnizioni, distanziatori, ecc. che garantiscano il raggiungimento dei livelli di prestazione previsti ed essere completate con sigillature, ecc.

Il sistema di giunzione nel suo insieme deve completare il comportamento della parete e deve essere eseguito secondo gli schemi di montaggio previsti; analogamente si devono eseguire secondo gli schemi previsti e con accuratezza le connessioni con le pareti murarie, con i soffitti, ecc.

2.2.9. ESECUZIONE DELLE PAVIMENTAZIONI

Si intende per pavimentazione un sistema edilizio avente quale scopo quello di consentire o migliorare il transito e la resistenza alle sollecitazioni in determinate condizioni di uso.

Esse si intendono convenzionalmente suddivise nelle seguenti categorie:

- pavimentazioni su strato portante;
- pavimentazioni su terreno (cioè dove la funzione di strato portante del sistema di pavimentazione è svolta dal terreno).

Tenendo conto dei limiti stabiliti dal D.P.R. 380/2001 e s.m.i., quando non è diversamente descritto negli altri documenti progettuali (o quando questi non sono sufficientemente dettagliati) si intende che ciascuna delle categorie sopracitate sarà composta dai seguenti strati funzionali (Costruttivamente uno strato può assolvere una o più funzioni).

- a) La pavimentazione su strato portante avrà quali elementi o strati fondamentali:
- 1) lo strato portante, con la funzione di resistenza alle sollecitazioni meccaniche dovute ai carichi permanenti o di esercizio;
 - 2) lo strato di scorrimento, con la funzione di compensare e rendere compatibili gli eventuali scorrimenti differenziali tra strati contigui;
 - 3) lo strato ripartitore, con funzione di trasmettere allo strato portante le sollecitazioni meccaniche impresse dai carichi esterni qualora gli strati costituenti la pavimentazione abbiano comportamenti meccanici sensibilmente differenziati;
 - 4) lo strato di collegamento, con funzione di ancorare il rivestimento allo strato ripartitore (o portante);
 - 5) lo strato di rivestimento con compiti estetici e di resistenza alle sollecitazioni meccaniche, chimiche, ecc.

DISCIPLINARE DESCRITTIVO E PRESTAZIONALE - AMBITO B3 - MEMORIALE (2° lotto)

A seconda delle condizioni di utilizzo e delle sollecitazioni previste i seguenti strati possono diventare fondamentali;

- 6) strato di impermeabilizzante con funzione di dare alla pavimentazione una prefissata impermeabilità ai liquidi dai vapori;
- 7) strato di isolamento termico con funzione di portare la pavimentazione ad un prefissato isolamento termico;
- 8) strato di isolamento acustico con la funzione di portare la pavimentazione ad un prefissato isolamento acustico;
- 9) strato di compensazione con funzione di compensare quote, le pendenze, gli errori di planarità ed eventualmente incorporare impianti (questo strato frequentemente ha anche funzione di strato di collegamento).

b) La pavimentazione su terreno avrà quali elementi o strati funzionali:

- 1) il terreno (suolo) con funzione di resistere alle sollecitazioni meccaniche trasmesse dalla pavimentazione;
- 2) strato impermeabilizzante (o drenante);
- 3) il ripartitore;
- 4) strato di compensazione e/o pendenza;
- 5) il rivestimento.

A seconda delle condizioni di utilizzo e delle sollecitazioni previste, altri strati complementari possono essere previsti.

Per la pavimentazione su strato portante sarà effettuata la realizzazione degli strati utilizzando i materiali indicati nel progetto; ove non sia specificato in dettaglio nel progetto od a suo complemento si rispetteranno le prescrizioni seguenti.

- 1) Per lo strato portante a seconda della soluzione costruttiva adottata si farà riferimento alle prescrizioni già date nel presente capitolato sulle strutture di calcestruzzo, strutture metalliche, sulle strutture miste acciaio e calcestruzzo, sulle strutture di legno, ecc.
- 2) Per lo strato di scorrimento, a seconda della soluzione costruttiva adottata, si farà riferimento alle prescrizioni già date per i prodotti quali la sabbia, membrane a base sintetica o bituminosa, fogli di carta o cartone, geotessili o pannelli di fibre, di vetro o roccia.
Durante la realizzazione si curerà la continuità dello strato, la corretta sovrapposizione o realizzazione dei giunti e l'esecuzione dei bordi, risvolti, ecc.
- 3) Per lo strato ripartitore, a seconda della soluzione costruttiva adottata, si farà riferimento alle prescrizioni già date per i prodotti quali calcestruzzi armati o non, malte cementizie, lastre prefabbricate di calcestruzzo armato o non, lastre o pannelli a base di legno.
Durante la realizzazione si curerà, oltre alla corretta esecuzione dello strato in quanto a continuità e spessore, la realizzazione di giunti e bordi e dei punti di interferenza con elementi verticali o con passaggi di elementi impiantistici in modo da evitare azioni meccaniche localizzate od incompatibilità chimico fisiche.
Sarà infine curato che la superficie finale abbia caratteristiche di planarità, rugosità, ecc. adeguate per lo stendimento dello strato successivo.
- 4) Per lo strato di collegamento, a seconda della soluzione costruttiva adottata, si farà riferimento alle prescrizioni già date per i prodotti quali malte, adesivi organici e/o con base cementizia e, nei casi particolari, alle prescrizioni del produttore per elementi di fissaggio, meccanici od altro tipo.

DISCIPLINARE DESCRITTIVO E PRESTAZIONALE - AMBITO B3 - MEMORIALE (2° lotto)

Durante la realizzazione si curerà la uniforme e corretta distribuzione del prodotto con riferimento agli spessori e/o quantità consigliate dal produttore in modo da evitare eccesso da rifiuto od insufficienza che può provocare scarsa resistenza od adesione. Si verificherà inoltre che la posa avvenga con gli strumenti e nelle condizioni ambientali (temperatura, umidità) e preparazione dei supporti suggeriti dal produttore (norma UNI 10329).

- 5) Per lo strato di rivestimento a seconda della soluzione costruttiva adottata si farà riferimento alle prescrizioni già date nell'articolo sui prodotti per pavimentazioni.

Durante la fase di posa si curerà la corretta esecuzione degli eventuali motivi ornamentali, la posa degli elementi di completamento e/o accessori, la corretta esecuzione dei giunti, delle zone di interferenza (bordi, elementi verticali, ecc.) nonché le caratteristiche di planarità o comunque delle conformazioni superficiali rispetto alle prescrizioni di progetto, nonché le condizioni ambientali di posa ed i tempi di maturazione.

- 6) Per lo strato di impermeabilizzazione, a seconda che abbia funzione di tenuta all'acqua, barriera o schermo al vapore, valgono le indicazioni fornite per questi strati all'articolo "Esecuzione di Coperture Continue (Piane)".
- 7) Per lo strato di isolamento termico valgono le indicazioni fornite per questo strato all'articolo "Esecuzione di Coperture Continue (Piane)".
- 8) Per lo strato di isolamento acustico, a seconda della soluzione costruttiva adottata, si farà riferimento per i prodotti alle prescrizioni già date nell'apposito articolo.

Durante la fase di posa in opera si curerà il rispetto delle indicazioni progettuali e comunque la continuità dello strato con la corretta realizzazione dei giunti/sovrapposizioni, la realizzazione accurata dei risvolti ai bordi e nei punti di interferenza con elementi verticali (nel caso di pavimento cosiddetto galleggiante i risvolti dovranno contenere tutti gli strati sovrastanti). Sarà verificato, nei casi dell'utilizzo di supporti di gomma, sughero, ecc., il corretto posizionamento di questi elementi ed i problemi di compatibilità meccanica, chimica, ecc., con lo strato sottostante e sovrastante.

- 9) Per lo strato di compensazione delle quote valgono le prescrizioni date per lo strato di collegamento (per gli strati sottili) e/o per lo strato ripartitore (per gli spessori maggiori di 20 mm).

Per le pavimentazioni su terreno, la realizzazione degli strati sarà effettuata utilizzando i materiali indicati nel progetto, ove non sia specificato in dettaglio nel progetto od a suo complemento si rispetteranno le prescrizioni seguenti.

- 1) Per lo strato costituito dal terreno si provvederà alle operazioni di asportazione dei vegetali e dello strato contenente le loro radici o comunque ricco di sostanze organiche. Sulla base delle sue caratteristiche di portanza, limite liquido, plasticità, massa volumica, ecc. si procederà alle operazioni di costipamento con opportuni mezzi meccanici, alla formazione di eventuale correzione e/o sostituzione (trattamento) dello strato superiore per conferirgli adeguate caratteristiche meccaniche, di comportamento all'acqua, ecc. In caso di dubbio o contestazione si farà riferimento alla norma UNI 8381 e/o alle norme CNR sulle costruzioni stradali.
- 2) Per lo strato impermeabilizzante o drenante (questo strato assolve quasi sempre anche funzione di strato di separazione e/o scorrimento.) si farà riferimento alle prescrizioni già fornite per i materiali quali sabbia, ghiaia, pietrisco, ecc. indicate nella norma UNI 8381 per le massicciate (o alle norme CNR sulle costruzioni stradali) ed alle norme UNI e/o CNR per i tessuti nontessuti (geotessili). Per l'esecuzione dello strato si adotteranno opportuni dosaggi granulometrici di sabbia, ghiaia e pietrisco in modo da conferire allo strato resistenza meccanica, resistenza al gelo, limite di plasticità adeguati. Per gli strati realizzati con geotessili

DISCIPLINARE DESCRITTIVO E PRESTAZIONALE - AMBITO B3 - MEMORIALE (2° lotto)

si curerà la continuità dello strato, la sua consistenza e la corretta esecuzione dei bordi e dei punti di incontro con opere di raccolta delle acque, strutture verticali, ecc.

In caso di dubbio o contestazione si farà riferimento alla UNI 8381 e/o alle norme CNR sulle costruzioni stradali.

- 3) Per lo strato ripartitore dei carichi si farà riferimento alle prescrizioni contenute sia per i materiali sia per la loro realizzazione con misti cementati, solette di calcestruzzo, conglomerati bituminosi alle prescrizioni della UNI 8381 e/o alle norme CNR sulle costruzioni stradali. In generale si curerà la corretta esecuzione degli spessori, la continuità degli strati, la realizzazione dei giunti dei bordi e dei punti particolari.
- 4) Per lo strato di compensazione e/o pendenza valgono le indicazioni fornite per lo strato ripartitore; è ammesso che esso sia eseguito anche successivamente allo strato ripartitore purché sia utilizzato materiale identico o comunque compatibile e siano evitati fenomeni di incompatibilità fisica o chimica o comunque scarsa aderenza dovuta ai tempi di presa, maturazione e/o alle condizioni climatiche al momento dell'esecuzione.
- 5) Per lo strato di rivestimento valgono le indicazioni fornite nell'articolo sui prodotti per pavimentazione (conglomerati bituminosi, massetti calcestruzzo, pietre, ecc.). Durante l'esecuzione si curerà, a seconda della soluzione costruttiva prescritta dal progetto, le indicazioni fornite dal progetto stesso e comunque si curerà in particolare, la continuità e regolarità dello strato (planarità, deformazioni locali, pendenze, ecc.), l'esecuzione dei bordi e dei punti particolari. Si curerà inoltre l'impiego di criteri e macchine secondo le istruzioni del produttore del materiale ed il rispetto delle condizioni climatiche e di sicurezza e dei tempi di presa e maturazione.

Tutti i prodotti e/o materiali di cui al presente articolo, qualora possano essere dotati di marcatura CE secondo la normativa tecnica vigente, dovranno essere muniti di tale marchio

3. OPERE STRUTTURALI: QUALITA' DEI MATERIALI E COMPONENTI

3.1. NORMATIVA DI RIFERIMENTO

Ogni indicazione deve essere letta in associazione a quanto prescritto dalle nuove Norme Tecniche per le Costruzioni, D.M. 17/10/2018. Riferimenti a Normative superate potranno essere sostituiti da quanto prescritto dalle Norme Tecniche verificando compatibilità delle informazioni ed eventuali indicazioni aggiuntive, viste le citazioni iniziali fatte nelle nuove Norme Tecniche.

I componenti non strutturali e di conseguenza non trattati nelle seguenti specifiche dovranno comunque essere progettati, per quanto riguarda le loro caratteristiche di resistenza e deformabilità, secondo quanto prescritto dalle Norme Tecniche per le Costruzioni (D.M.2018), in particolare secondo quanto prescritto ai paragrafi: 7.2.3, 7.2.4, 7.3.6.3, 7.3.7.2, e 7.3.7.3.

3.2. GENERALITA'

I materiali e le forniture da impiegare nelle opere da eseguire dovranno essere delle migliori qualità esistenti in commercio, possedere le caratteristiche stabilite dalle leggi e dai regolamenti vigenti in materia e, inoltre, corrispondere alle specifiche norme del presente Capitolato o degli altri atti contrattuali.

Essi, inoltre, dovranno rispondere alle norme e prescrizioni dei relativi Enti di unificazione o normazione (UNI, UNEL, ecc.) con la notazione che, ove il richiamo nel presente testo fosse indirizzato a norme ritirate o sostituite, la relativa valenza dovrà rispettivamente ritenersi prorogata (salvo diversa specifica) o riferita alla norma sostitutiva.

Tutti i materiali da costruzione impiegati nella realizzazione dell'opera devono presentare obbligatoriamente la marchiatura CE in conformità al Regolamento (UE) N.305/2011 e, per le parti vigenti, alla Direttiva 89/106/CE sui prodotti da costruzione (DM 8 aprile 2010 "Elenco riepilogativo di norme").

L'appaltatore ha l'obbligo dello sviluppo del progetto costruttivo strutturale, soggetto ad approvazione della DL, sulla base capitolato tecnico del progetto esecutivo d'appalto di cui il presente capitolato tecnico è parte integrante. Salvo diversa indicazione, i materiali e le forniture proverranno da quelle località che l'Appaltatore riterrà di sua convenienza, purché ad insindacabile giudizio della Direzione Lavori, ne sia riconosciuta l'idoneità e la rispondenza ai requisiti prescritti.

L'Appaltatore è obbligato a presentarsi, in qualsiasi momento, ad eseguire o a far eseguire presso il laboratorio di cantiere, presso gli stabilimenti di produzione o presso gli Istituti autorizzati, tutte le prove prescritte dal presente Capitolato o nell'Elenco Prezzi o dalla Direzione, sui materiali impiegati o da impiegarsi, nonché sui manufatti, sia prefabbricati che formati in opera e sulle forniture in genere.

Il prelievo dei campioni, secondo quanto riportato nel D.M. 2018, verrà effettuato in contraddittorio e sarà appositamente verbalizzato.

L'Appaltatore farà sì che tutti i materiali abbiano, durante il corso dei lavori, le medesime caratteristiche riconosciute ed accettate dalla Direzione. Qualora in corso di coltivazione di cave o di esercizio delle fabbriche, stabilimenti ecc. i materiali e le forniture non fossero più rispondenti ai requisiti prescritti, ovvero venissero a mancare e si presentasse quindi la necessità di cambiamenti negli approvvigionamenti, nessuna eccezione potrà accampare l'Appaltatore, né alcuna variazione di prezzi, fermi restando gli obblighi di cui al primo capoverso. Le provviste non accettate dalla Direzione Lavori, in quanto ad insindacabile giudizio non riconosciute idonee, dovranno essere immediatamente allontanate dal cantiere, a cura e spese dell'Appaltatore, e sostituite con altre rispondenti ai requisiti richiesti. L'Appaltatore resta comunque totalmente responsabile in rapporto ai materiali forniti la cui accettazione, in ogni caso, non pregiudica i diritti che l'Amministrazione si riserva in sede di collaudo.

DISCIPLINARE DESCRITTIVO E PRESTAZIONALE - AMBITO B3 - MEMORIALE (2° lotto)

3.3. MATERIALI NATURALI E DI CAVA

3.3.1. ACQUA

Dovrà essere dolce, limpida, scevra di materie terrose o organiche e non aggressiva, per cui, qualora disponibile, l'acqua più sicura è quella potabile; se non si può disporre di questa, occorrerà prima analizzare chimicamente quella che si intende impiegare in modo da accertarne l'idoneità.

TABELLA I - Caratteristiche chimiche di un'acqua per la confezione di un calcestruzzo

Sostanze organiche o argillose	< 2 g/l
Solfati	< 1 g/l
Carbonati e bicarbonati alcali (Na, K)	< 1 g/l
Carbonati e bicarbonati alcalino terrosi	< 0,35 g/l
Cloruri	< 0,1 g/l
PH	7

E' vietato l'impiego di acqua di mare salvo esplicita autorizzazione (nel caso, con gli opportuni accorgimenti per i calcoli di stabilità).

Tale divieto rimane tassativo ed assoluto per i calcestruzzi armati ed in genere per tutte le strutture inglobanti materiali metallici soggetti a corrosione.

3.3.2. SABBIA

La sabbia da impiegare nelle malte e nei calcestruzzi, sia essa viva, naturale o artificiale, dovrà essere assolutamente scevra da materie terrose o organiche, essere preferibilmente di qualità silicea (in subordine quarzosa, granitica o calcarea), di grana omogenea, scricchiolante alla mano, non lasciare traccia di sporco e dovrà provenire da rocce aventi alta resistenza alla compressione.

Ove necessario, la sabbia sarà lavata con acqua dolce per l'eliminazione delle eventuali materie nocive; alla prova di decantazione in acqua, comunque, la perdita in peso non dovrà superare il 2%.

Per il controllo granulometrico l'Appaltatore dovrà apprestare e porre a disposizione della Direzione gli stacci previsti dalla normativa specifica vigente.

3.3.2.1. SABBIA PER CONGLOMERATI CEMENTIZI

Dovrà corrispondere ai requisiti prescritti dal D.M. 3 giugno 1986, All.1 e dal D.M. 2018.

La granulometria dovrà essere assortita (tra 1 e 5 mm) ed adeguata alla destinazione del getto ed alle condizioni di posa in opera.

E' assolutamente vietato l'uso di sabbia marina, salvo efficace lavaggio e previa autorizzazione della Direzione Lavori.

3.3.2.2. SABBIA PER COSTRUZIONI STRADALI

Dovrà corrispondere alle "Norme per l'accettazione dei pietrischi, dei pietrischetti, delle graniglie, delle sabbie e degli additivi per costruzioni stradali", di cui al Fascicolo n.4/1953, C.N.R., adottato con Circolare Ministero

DISCIPLINARE DESCRITTIVO E PRESTAZIONALE - AMBITO B3 - MEMORIALE (2° lotto)

LL.PP. 17 febbraio 1954, n.532 ed in ogni caso dovrà essere coerente a quanto riportato nel D.M. 2018 e successiva Circolare esplicativa.

3.3.2.3. SABBIA PER MURATURE IN GENERE

Dovrà essere costituita da grani di dimensioni tali da passare attraverso un setaccio con maglie circolari dal diametro di mm. 2 per murature in genere e dal diametro di mm. 1 per intonaci e murature di paramento o in pietra da taglio (setaccio 2-1 UNI 2332).

3.3.3. GHIAIA – PIETRISCO

I materiali in argomento dovranno essere costituiti da elementi omogenei, provenienti da rocce compatte, resistenti, non gessose o marnose, né gelive. Tra le ghiaie si escluderanno quelle contenenti elementi di scarsa resistenza meccanica, sfaldati o sfaldabili e quelle rivestite da incrostazioni. I pietrischi e le graniglie dovranno provenire dalla frantumazione di rocce durissime, preferibilmente silicee, a struttura microcristallina, o di calcari puri durissimi e di alta resistenza alla compressione, all'urto, all'abrasione ed al gelo. Saranno a spigolo vivo, scevri di materie terrose, sabbia e comunque materie eterogenee od organiche. Se necessario, vanno lavate in acqua dolce. Per il controllo granulometrico l'Appaltatore dovrà approvvigionare e porre a disposizione della Direzione i crivelli UNI 2334.

3.3.3.1. GHIAIA E PIETRISCO PER CONGLOMERATI CEMENTIZI

Dovranno corrispondere ai requisiti prescritti dal D.M. 2018, All.1, punto 2.

La granulometria degli aggregati sarà in genere indicata dalla Direzione in base alla destinazione dei getti ed alle modalità di posa in opera dei calcestruzzi. In ogni caso la dimensione massima degli elementi, per le strutture armate, non dovrà superare il 60 % dell'interfero e per le strutture in generale, il 25% della minima dimensione strutturale. E' prescritto inoltre che per getti di fondazione o di forte spessore gli elementi di dimensione massima risultino passanti al crivello 71 UNI 2334 mentre per getti di spessore ridotto gli elementi di minima dimensione risultino trattenuti dal crivello 8 UNI 2334.

TABELLA II - Ghiaie e Pietrischi - Pezzatura

INDICAZIONI PER LA DESIGNAZIONE		CRIVELLO DI CONTROLLO	
GHIAIE	PIETRISCHI	che trattiene	che lascia passare
Ghiaia 40/71	Pietrisco 40/71	40 UNI 2334	71 UNI 2334
Ghiaia 40/60	Pietrisco 40/60	40 UNI 2334	60 UNI 2334
Ghiaia 25/40	Pietrisco 25/40	25 UNI 2334	40 UNI 2334
Ghiaietto 15/25	Pietrischetto 15/25	15 UNI 2334	25 UNI 2334
Ghiaietto 10/15	Pietrischetto 10/15	10 UNI 2334	15 UNI 2334
Ghiaino 5/10	Graniglia 5/10	5 UNI 2334	10 UNI 2334
Ghiaino 3/5	Graniglia 3/5	3 UNI 2334	5 UNI 2334

3.3.3.2. GHIAIA E PIETRISCO PER SOVRASTRUTTURE STRADALI

Dovranno corrispondere, come definizione e pezzature, ai requisiti stabiliti dalla norma UNI 2710 della quale si riporta, sopra la tabella delle pezzature.

DISCIPLINARE DESCRITTIVO E PRESTAZIONALE - AMBITO B3 - MEMORIALE (2° lotto)

Gli elementi dovranno presentare uniformità di dimensioni nei vari sensi, escludendosi quelli di forma allungata, piatta o scagliosa. I pietrischi dovranno altresì rispondere alle norme riportate al precedente punto 2.3.1.

La resistenza e compressione dei provini saturi di acqua dovrà risultare non inferiore a 1200 Kgf/cm²; il coefficiente Deval, da determinarsi se necessario su materiali di cava ed in ogni caso sul pietrisco di pezzatura 40/60 approvvigionato a piè d'opera, dovrà risultare non inferiore a 12 per i pietrischi di 1^a categoria ed a 10 negli altri casi, mentre corrispettivamente il coefficiente I.S.S. dovrà essere minimo 4.

Per gli aggregati provenienti da frantumazione di ciottoli o ghiaie, dovrà ottenersi che non si abbia più di una faccia arrotondata.

3.3.4. DETRITO DI CAVA O TOUT-VENANT DI CAVA, DI FRANTOIO O DI FIUME

Quando per gli strati di fondazione o di base della sovrastruttura stradale sia disposto di impiegare detriti di cava o di frantoio od altro materiale dovrà essere in ogni caso non suscettibile all'azione dell'acqua (non solubile, né plasticizzabile), nonché privo di radici e di sostanze organiche.

La granulometria del materiale sarà prescritta dalla Direzione Lavori. Il limite liquido (Attenberg), dovrà essere non maggiore di 25 e l'indice di plasticità di 6. L'indice C.B.R. dovrà avere un valore non minore di 50.

3.4. CALCI – POZZOLANE – LEGANTI IDRAULICI

3.4.1. CALCI AEREE

Dovranno avere le caratteristiche ed i requisiti prescritti dalle "Norme per l'accettazione delle calci", di cui al R.D. 16 novembre 1939, n.2231, dalle norme CNR 10035/86 e 10036/86 e dalla norma UNI EN 459-3:2011.

La distinzione è fatta in: calce grassa in zolle; calce magra in zolle; calce idrata in polvere.

3.4.1.1. CALCE GRASSA IN ZOLLE

Dovrà provenire da calcari puri, essere di recente, perfetta ed uniforme cottura, non bruciata né vitrea né pigra ad idratarsi ed infine di qualità tale che, mescolata con la sola quantità di acqua dolce necessaria all'estinzione, si trasformi completamente in una pasta soda a grassello tenuissimo (rendimento min. 2.5 m³/t), senza lasciare residui maggiori del 5% dovuti a parti non bene decarburate, siliciose od altrimenti inerti.

La calce viva in zolle al momento dell'estinzione dovrà essere perfettamente anidra; sarà rifiutata quella ridotta in polvere o sfiorita e perciò si dovrà provvederla in rapporto al bisogno e conservarla in luoghi asciutti e ben riparati dall'umidità.

L'estinzione della calce verrà effettuata meccanicamente, mediante macchine a ciclo continuo, o tradizionalmente, a mezzo di batterie di vasche accoppiate poste a livello diverso e separate da griglia 4 UNI 2331/2.

La calce grassa destinata agli intonachi dovrà essere spenta almeno tre mesi prima dell'impiego, quella destinata alle murature almeno 15 giorni.

3.4.1.2. CALCE MAGRA IN ZOLLE

Non sarà consentito, se non diversamente disposto, l'impiego di tale tipo di calce.

3.4.1.3. CALCE IDRATA IN POLVERE

Dovrà essere confezionata con idonei imballaggi e conservata in locali ben asciutti.

Gli imballaggi dovranno portare ben visibili: l'indicazione del produttore, il peso del prodotto e la specifica se trattasi di fiore di calce o calce idrata da costruzione.

DISCIPLINARE DESCRITTIVO E PRESTAZIONALE - AMBITO B3 - MEMORIALE (2° lotto)

3.4.2. POZZOLANA

Dovrà rispondere alle "Norme per l'accettazione delle pozzolane e dei materiali a comportamento pozzolanico", di cui al R.D. 16 novembre 1939, n. 2230.

Per pozzolane si intendono tutti quei materiali di origine vulcanica che impastati intimamente con calce danno malte capaci di far presa e indurire anche sott'acqua e che presentano un residuo non superiore al 40% ad un attacco acido basico eseguito secondo le modalità di cui al capo III della predetta norma.

La pozzolana sarà ricavata da strati mondi da cappellaccio ed esenti da sostanze eterogenee o da pari inerti, sarà di grana fina (passante allo staccio 3,15 UNI 2332 per malte in generale e 0,5 UNI 2332 per malte fini di intonaco e murature di paramento), asciutta ed accuratamente vagliata.

Sarà impiegata esclusivamente pozzolana classificata "energica" (resistenza a pressione su malta normale a 28 gg.: 25 Kg/cm² ± 10%) e sarà rifiutata quella che, versata in acqua, desse una colorazione nerastra, intensa e persistente.

3.4.3. LEGANTI IDRAULICI

I materiali in argomento dovranno avere le caratteristiche ed i requisiti prescritti dalla Legge 26 maggio 1965, n. 595, dal D.M. 3 giugno 1968, dal D.M. 31 agosto 1972, dal D.M. 20 novembre 1984 e D.M. 13 settembre 1993 aventi rispettivamente per oggetto: "Caratteristiche tecniche e requisiti di accettazione e modalità di prova dei cementi", "Norme sui requisiti di accettazione e modalità di prova degli agglomerati cementizi e delle calce idrauliche", "Modificazione al Decreto Ministeriale 3 giugno 1968 recante norme sui requisiti di accettazione e modalità di prova dei cementi", "Abrogazione di alcune disposizioni contenute nel Decreto Ministeriale 3 giugno 1968 concernente nuove norme sui requisiti di accettazione e modalità di prova dei cementi".

3.4.3.1. DENOMINAZIONE DEI TIPI

I leganti idraulici si distinguono nei seguenti tipi:

A_Cemento alluminoso

B_Cementi:

- a) portland
- b) pozzolanico
- c) d'alto forno

C_Agglomerati cementizi:

- a) a lenta presa
- b) a rapida presa

D_Calci idrauliche:

- a) naturali o artificiali in polvere
- b) eminentemente idrauliche naturali od artificiali in polvere
- c) artificiali siderurgiche in polvere

3.4.3.2. RESISTENZE MECCANICHE E TEMPI DI PRESA

I cementi precedentemente elencati, saggiati su malta normale secondo le prescrizioni e le modalità indicate all'art.10 del D.M. 3 giugno 1968, dovranno avere le caratteristiche ed i limiti minimi di resistenza meccanica, con tolleranza del 5% parzialmente riportati nella tabella III:

DISCIPLINARE DESCRITTIVO E PRESTAZIONALE - AMBITO B3 - MEMORIALE (2° lotto)

TABELLA III - Cementi - Resistenze meccaniche (a 28 gg.) e tempi di presa

TIPO DI CEMENTO	Resistenza (Kgf/cm ²) dopo 228gg.		Tempi di presa	
	Flessione	Compressione	Inizio (minuti)	Termine (ore)
A (Alluminoso)	80	525	≥ 30	≤ 10
B (Cementi: portland, pozzolanico, d'alto forno)	--	225	≥ 45	≤ 12

Gli agglomerati cementizi e le calci idrauliche dovranno invece avere le caratteristiche ed i limiti minimi di resistenza meccanica, con tolleranza del 5% parzialmente riportati nella tabella seguente:

TABELLA IV - Agglomerati cementizi e calci idrauliche - Resistenze meccaniche e tempi di presa

TIPO DI LEGANTE		Prova a giorni	Resistenza a compressione (Kgf/cm ²)	Tempi di presa	
				Inizio	Termine
D	Agglomerati cementizi a lenta presa	7 (28)	100 (160)	≥ 45 min	≤ 12 ore
	Agglomerati cementizi a rapida presa	7	130	≥ 1 min	≤ 30 min
E	Calci idrauliche tipo b)	28	15	≥ 1 ora	≤ 48 ore
	Calci idrauliche tipo c), d), e)	28	30	≥ 1 ora	≤ 48 ore

3.4.3.3. MODALITÀ DI FORNITURA

La fornitura dei leganti idraulici dovrà avvenire in sacchi sigillati, ovvero in imballaggi speciali a chiusura automatica a valvola od ancora alla rinfusa.

Dovranno comunque essere chiaramente indicati, a mezzo stampa nei primi due casi e con documenti di accompagnamento nell'ultimo, il peso e la qualità del legante, lo stabilimento produttore e le resistenze minime a trazione e compressione dopo 28 gg. di stagionatura dei provini.

L'introduzione in cantiere di ogni partita di cemento sfuso dovrà risultare dal giornale dei lavori e dal registro dei getti.

3.4.3.4. PRELIEVO DEI CAMPIONI

Per l'accertamento dei requisiti di accettazione dei cementi, degli agglomerati cementizi e delle calci idrauliche in polvere, le prove saranno eseguite su materiale proveniente da un campione originario di almeno 50 Kg di legante prelevato da dieci sacchi per ogni partita di mille sacchi o frazione.

Per le forniture di leganti alla rinfusa la campionatura per le prove sarà effettuata all'atto della consegna, in contraddittorio fra le parti, mediante il prelievo di un campione medio in ragione di 10 Kg per ogni 50 ton. o frazione.

Il campione per le prove sulle calci idrauliche naturali in zolle dovrà essere di 50 Kg per ogni 10 ton. di calce e sarà prelevato con la pala da diversi punti del mucchio.

DISCIPLINARE DESCRITTIVO E PRESTAZIONALE - AMBITO B3 - MEMORIALE (2° lotto)

3.4.3.5. CONSERVAZIONE

Dovrà essere effettuata in locali asciutti, approntati a cura dell'Appaltatore, e su tavolati in legname; più idoneamente lo stoccaggio sarà effettuato in adeguati "silos", da svuotare ogni 4 mesi al massimo.

3.4.3.6. PARTICOLARI PRESCRIZIONI SUI CEMENTI

I cementi pozzolanici dovranno prevalentemente essere impiegati per opere destinate a venire in contatto con terreni gessosi, acque di mare o solfatate in genere. I cementi d'alto forno dovranno essere impiegati nelle pavimentazioni stradali, nelle strutture a contatto con terreni gessosi ed in genere nelle opere in cui è richiesto un basso ritiro; non dovranno invece essere impiegati per conglomerati destinati a strutture a vista.

I cementi alluminosi saranno impiegati per getti a bassa temperatura, per getti subacquei, per lavori urgenti ed in genere per opere a contatto con terreni od acque fisicamente o chimicamente aggressivi.

I cementi bianchi, oltre a corrispondere a tutti i requisiti prescritti dalla norma UNI EN 197, dovranno raggiungere una resistenza meccanica minima di 575 Kg/cm².

I cementi colorati saranno ottenuti con intima mescolanza di cementi bianchi con pigmenti colorati di analoga finezza, in quantità non superiore al 10% in volume. La mescolanza dovrà risultare perfettamente omogenea; i pigmenti saranno stabili alla luce ed esenti da sostanze che possano danneggiare le malte ed i conglomerati.

3.5. CALCESTRUZZI E CONGLOMERATI

3.5.1. CONTROLLI SUI MATERIALI

- D.M. 12.07.1999 n. 314 - Regolamento recante norme per il rilascio dell' attestato di conformità per i cementi destinati alle opere di ingegneria strutturale e geotecnica per i quali è di prioritaria importanza il rispetto del requisito essenziale 1 di cui all' allegato A (resistenza meccanica e stabilità) al decreto del Presidente della Repubblica 21.04.1993, n. 246.
- Legge 26.05.1965 n. 595 (ed ai successivi D.M. del 30 agosto 1972 e del 3 giugno 1968) - Caratteristiche tecniche e requisiti dei leganti idraulici;
- D.M. 17.01.2018 - Norme tecniche per le costruzioni

3.5.2. CARATTERISTICHE DEI MATERIALI

L'Impresa approvvisorerà i materiali ove riterrà più opportuno, purché essi abbiano i requisiti prescritti dagli elaborati di progetto. Le fonti di approvvigionamento dovranno essere documentate e, se modificate, l'Impresa dovrà darne tempestiva notifica alla DL.

I materiali dovranno avere, in primo luogo, caratteristiche rispondenti a quanto stabilito nelle leggi e regolamenti ufficiali vigenti in materia ed inoltre corrispondere alle qualità generali previste nel presente documento.

In mancanza di particolari prescrizioni, dovranno essere della migliore qualità esistente in commercio.

La DL avrà completa possibilità di controllo su tutti i materiali impiegati nelle opere.

Ulteriori prescrizioni relative ai criteri di accettazione dei materiali sono comprese ai paragrafi criteri di accettazione delle opere. Nel caso di requisiti corrispondenti si dovrà considerare l'indicazione più restrittiva.

3.5.2.1. AGGREGATI

Gli aggregati normali devono avere i requisiti richiesti dal D.M..2018. Essi saranno classificati, testati ed avranno i requisiti richiesti dalle norme di riferimento:

DISCIPLINARE DESCRITTIVO E PRESTAZIONALE - AMBITO B3 - MEMORIALE (2° lotto)

- UNI EN 12620:2008 - Aggregati per calcestruzzo
- UNI EN 13055-1 - Aggregati Leggeri
- UNI 8520-1 - Aggregati per confezione di calcestruzzi. Definizione, classificazione e caratteristiche;
- UNI 8520-2 - Aggregati per confezione di calcestruzzi. Requisiti;
- UNI 8520-7 - Aggregati per confezione calcestruzzi. Determinazione del passante allo staccio 0,075 UNI 2332;
- UNI 8520-8 - Aggregati per confezione di calcestruzzi. Determinazione del contenuto di grumi di argilla e particelle friabili;
- UNI EN 1097-6:2002 - Aggregati per confezione di calcestruzzi. Determinazione della massa volumica e dell' assorbimento degli aggregati fini;
- UNI 1097-6:2002 - Aggregati per confezione di calcestruzzi. Determinazione della massa volumica e dell' assorbimento degli aggregati grossi (metodi della pesata idrostatica e del cilindro);
- UNI 1367-1:2001 - Aggregati per confezione di calcestruzzi. Determinazione della sensibilità al gelo e disgelo degli aggregati grossi;
- UNI 8520-21 - Aggregati per confezione di calcestruzzi. Confronto in calcestruzzo con aggregati di caratteristiche note;
- UNI 8520-22 - Aggregati per confezione calcestruzzi. Determinazione della potenziale reattività degli aggregati in presenza di alcali.
- UNI EN 1367-2:2010 - Prove per determinare le proprietà termiche e la degradabilità degli aggregati. Prova al solfato di magnesio;
- UNI EN 1367-4:2008 - Prove per determinare le proprietà termiche e la degradabilità degli aggregati. Determinazione del ritiro per essiccamento;
- UNI EN 1744-1:2010 - Prove per determinare le proprietà chimiche degli aggregati. Analisi chimica.

REQUISITI GENERALI

Valgono i requisiti generali indicati al punto 11.2.9.2 del D.M. 2018.

La sabbia per malte dovrà essere priva di sostanze organiche, terrose o argillose.

La sabbia naturale o artificiale deve risultare bene assortita in grossezza e costituita di grani resistenti, non provenienti da roccia decomposta o gessosa.

La ghiaia dovrà essere formata da elementi resistenti inalterabili all'aria, all' acqua ed al gelo; gli elementi dovranno essere pulitissimi, esenti da cloruri e da materie polverulente, terrose, organiche, friabili o comunque eterogenee; dovranno escludersi dall'impiego elementi a forma di ago o di piastrelle.

Qualora invece della ghiaia si adoperi pietrisco, questo dovrà pervenire dalla frantumazione di rocce silicee-basaltiche, porfiriche, granitiche o calcaree che presentino, in generale, i requisiti prescritti per la ghiaia di cui al precedente punto. È vietato l'impiego di pietrisco che provenga dalla frantumazione di scaglie o di residui di cave.

In genere si prevede una classe di pietrisco 12-20 mm. Ad ogni modo la dimensione massima della ghiaia o del pietrisco dovrà essere commisurata, per l'assestamento del getto, ai vuoti tra le armature e tra casseri ed armature.

L' impiego di classi di pietrisco di dimensioni superiori presuppone la preventiva approvazione da parte della DL.

DISCIPLINARE DESCRITTIVO E PRESTAZIONALE - AMBITO B3 - MEMORIALE (2° lotto)

La distribuzione granulometrica degli inerti dovrà essere adeguata alla particolare destinazione del getto ed al procedimento di posa in opera del conglomerato.

3.5.2.2. ACQUA

L'acqua, che dovrà essere fornita dall' Appaltatore, avrà i requisiti prescritti nel punto 1.2.9.5 del D.M. 2018 e sarà conforme alla UNI EN 1008:2003.

L'Impresa avrà l'obbligo di controllare le caratteristiche dell'acqua, che dovrà essere limpida, incolore, inodore. Essa dovrà essere controllata per escludere presenze non ammissibili di cloruri e fosfati.

Non potranno essere impiegate acque di rifiuto, anche se limpide, provenienti da fabbriche chimiche, da aziende di prodotti alimentari, da concerie o di altre aziende industriali. E' vietato inoltre l'impiego di acque piovane.

Nella determinazione della quantità d'acqua per l'impasto dovrà essere tenuto conto anche di quella contenuta negli inerti; pertanto dovrà essere controllata l'umidità degli inerti e dedurre l'acqua risultante dalla quantità totale calcolata per l'impasto.

Dovranno essere effettuati preliminarmente i test di conformità sulle caratteristiche delle acque impiegate, tali test dovranno essere ripetuti a cadenza periodica durante i lavori.

3.5.2.3. CEMENTO

CLASSIFICAZIONE DEI CEMENTI

Per i cementi valgono tutte le prescrizioni della Norma UNI EN 197-1:2007.

Per i test di conformità si farà riferimento alle UNI EN 196- Metodi di prova dei cementi nonché alle seguenti Norme:

- UNI EN 10397 Cementi. Determinazione della calce solubilizzata nei cementi per dilavamento con acqua distillata.
- UNI EN 413 Cemento da muratura.
- UNI EN 197-2 Cemento - Valutazione della conformità.

RESISTENZA E REQUISITI

Per le resistenze minime ed i requisiti chimici degli agglomeranti cementizi si rinvia alla normativa vigente.

FORNITURA

I cementi e gli agglomeranti cementizi in polvere debbono essere forniti:

- in sacchi sigillati
- in imballaggi speciali a chiusura automatica a valvola che non possono essere aperti senza lacerazione
- alla rinfusa

Se i leganti idraulici sono forniti in sacchi sigillati, essi dovranno essere del peso di 50 kg chiusi con legame munito di sigillo. Il sigillo deve portare impresso in modo indelebile il nome della ditta fabbricante e del relativo stabilimento nonché la specie del legante.

Deve essere inoltre fissato al sacco, a mezzo del sigillo, un cartellino resistente sul quale saranno indicati con caratteri a stampa chiari e indelebili:

- la qualità del legante
- lo stabilimento produttore
- la quantità d' acqua per la malta normale

DISCIPLINARE DESCRITTIVO E PRESTAZIONALE - AMBITO B3 - MEMORIALE (2° lotto)

- le resistenze minime a trazione e a compressione dopo 28 giorni di stagionatura dei provini

Se i leganti sono forniti in imballaggi speciali a chiusura automatica a valvola che non possono essere aperti senza lacerazione, le indicazioni di cui sopra debbono essere stampate a grandi caratteri sugli imballaggi stessi.

I sacchi debbono essere in perfetto stato di conservazione; se l'imballaggio fosse comunque manomesso o il prodotto avariato, la merce può essere rifiutata.

Se i leganti sono forniti alla rinfusa, la provenienza e la qualità degli stessi dovranno essere dichiarate con documenti di accompagnamento della merce. La qualità potrà essere accertata mediante prelievo di campioni e loro analisi.

ACCERTAMENTO DEI REQUISITI D'ACCETTAZIONE DEI CEMENTI

Devono impiegarsi esclusivamente i leganti idraulici previsti dalle disposizioni vigenti in materia, dotati di certificato di conformità (rilasciato da un organismo europeo notificato) ad una norma armonizzata della serie UNI EN 197 ovvero ad uno specifico Benestare Tecnico Europeo (ETA), purché idonei all'impiego previsto, nonché, per quanto non in contrasto, conformi alle prescrizioni di cui alla Legge 26.05.1965 n. 595.

MARCHIO DI CONFORMITÀ

Come richiesto dalla Legge 26.05.1965 n. 595 (ed ai successivi D.M. del 30 agosto 1972 e del 3 giugno 1968) l'attestato di conformità autorizza il produttore ad apporre il marchio di conformità sull'imballaggio e sulla documentazione di accompagnamento relativa al cemento certificato.

Il marchio di conformità è costituito dal simbolo dell'organismo abilitato seguito da:

- nome del produttore e della fabbrica ed eventualmente del loro marchio o dei marchi di identificazione
- ultime due cifre dell'anno nel quale è stato apposto il marchio di conformità
- numero dell'attestato di conformità
- estremi del decreto

Denominazione normalizzata del cemento composta da:

- il simbolo CEM che significa cemento rispondente alle specifiche europee
- il tipo vale a dire I, II, III, IV o V
- la classe di resistenza espressa in N/mm²
- la lettera R quando dotato di un'elevata resistenza iniziale

Ogni altra dicitura deve preventivamente sottoposta all'approvazione dell'organismo abilitato.

3.5.2.4. ADDITIVI

Durante la preparazione dell'impasto possono essere utilizzati additivi allo scopo di migliorare le caratteristiche del calcestruzzo.

La dosatura e, più in generale, le modalità di impiego di questi prodotti devono essere accuratamente controllate, per evitare di ottenere risultati inadeguati se non addirittura effetti negativi. L'Impresa deve comunque sempre ottenere l'approvazione da parte della DL.

Per qualsiasi tipo di additivo il produttore dovrà operare in conformità alle ISO 9001 e nei casi richiesti dalla Direzione Lavori egli dovrà produrre, quale specifica documentazione, la spettrografia dell'analisi a raggi infrarossi che attesti la corrispondenza del prodotto alle specifiche dichiarate in fase di adozione dell'additivo nella messa a punto del mix design approvato.

Gli additivi sono distinti e classificati dalla norma UNI EN 934-2:2009.

DISCIPLINARE DESCRITTIVO E PRESTAZIONALE - AMBITO B3 - MEMORIALE (2° lotto)

ADDITIVI FLUIDIFICANTI E SUPERFLUIDIFICANTI

Al fine di ottenere il corretto rapporto a/c e la adeguata lavorabilità si potranno impiegare nel calcestruzzo additivi superfluidificanti conformi alla norma UNI EN 934-2:2009, sia per quanto riguarda le caratteristiche chimico fisiche che quelle prestazionali.

Il dosaggio degli additivi dovrà essere conforme a quello dichiarato dalle schede tecniche del produttore. Nel caso in cui una miscela richieda un dosaggio superiore a tali limiti per garantire le prestazioni richieste sino allo scarico della betoniera, si dovrà passare all'impiego di un additivo con prestazioni superiori, per evitare problemi di segregazione ed influenzare i tempi di presa del calcestruzzo.

ADDITIVI AERANTI

In caso di conglomerati cementizi per la realizzazione di opere soggette a cicli di gelo e disgelo si potranno utilizzare specifici additivi aeranti al fine di garantire il rispetto delle prescrizioni norma relative al contenuto di area occlusa.

ADDITIVI RITARDANTI

Additivi ritardanti potranno essere eccezionalmente utilizzati, previa idonea qualifica e preventiva approvazione da parte della DL, nei seguenti casi:

- particolari opere che necessitino di getti continui e prolungati, al fine di garantire la loro corretta monoliticità
- getti in particolari condizioni climatiche
- singolari opere ubicate in zone con tempi di percorrenza superiori a 90 minuti e difficilmente accessibili da centrali / impianti di betonaggio

AGGIUNTE

Nei calcestruzzi è ammesso l'impiego di aggiunte, in particolare di ceneri volanti, loppe granulate d' altoforno e fumi di silice, purchè non ne vengano modificate negativamente le caratteristiche prestazionali.

Le ceneri volanti devono soddisfare i requisiti della norma europea armonizzata UNI EN 450-1:2007. Per quanto riguarda l'impiego si potrà fare utile riferimento ai criteri stabiliti dalle norme UNI EN 206-1:2016 ed UNI 11104:2016.

I fumi di silice devono soddisfare i requisiti della norma europea armonizzata UNI EN 13263-1.

3.5.3. PROVE E CERTIFICAZIONI

Se l'Impresa dovesse ritenerlo opportuno, la produzione e l'approvvigionamento dei conglomerati cementizi potrà avvenire da impianto di betonaggio centralizzato installato a cura e spese dell'Impresa all'interno del cantiere, o da impianti di ditte specializzate nella produzione del calcestruzzo, purché ritenuti idonei dalla DL.

In entrambi i casi, l'Impresa dovrà attrezzarsi in cantiere per il prelievo, la conservazione e le prove sul calcestruzzo per accertare in qualsiasi momento, a richiesta della Direzione Lavori, le caratteristiche di qualità e la dosatura.

L'Impresa dovrà provvedere ad eseguire qualsiasi prova sui materiali che la DL riterrà opportuno richiedere e dovrà comunque provvedere alla certificazione dei materiali impiegati presso Istituti di Prova che gli saranno indicati dalla DL.

Tutti i calcestruzzi dovranno essere sottoposti a controllo di produzione sotto la responsabilità del produttore del calcestruzzo in accordo con la Norma UNI EN 206. Il Controllo di Produzione include:

- scelta dei materiali
- progetto delle miscele di calcestruzzo
- produzione del calcestruzzo

DISCIPLINARE DESCRITTIVO E PRESTAZIONALE - AMBITO B3 - MEMORIALE (2° lotto)

- ispezioni e prove
- utilizzo delle prove effettuate sui materiali componenti, sul calcestruzzo allo stato fresco e indurito e sulle apparecchiature
- ispezione dei mezzi utilizzati per il trasporto del calcestruzzo fresco
- controllo di conformità

3.5.3.1. GIORNALE DEI LAVORI

La DL ha l'obbligo e la diretta responsabilità del controllo del giornale dei lavori redatto dall' Impresa sul quale dovranno risultare le date di inizio e di ultimazione dei getti delle varie parti dell'opera e successivamente le date del disarmo parziale e totale delle parti stesse; la classe dei conglomerati ed il tipo, la quantità e la provenienza del cemento corrispondentemente impiegato con il riferimento alle partite introdotte in cantiere; gli estremi dei certificati delle prove eseguite sul cemento, sul conglomerato e sulle armature; nonché tutte le eventualità degne di nota che si siano verificate durante la costruzione.

3.5.3.2. PROVENIENZA E QUALITÀ DEI MATERIALI

L'Impresa approvigionerà i materiali ove riterrà più opportuno, purché essi abbiano i requisiti prescritti dagli elaborati di progetto.

I materiali dovranno avere, in primo luogo, caratteristiche rispondenti a quanto stabilito nelle leggi e regolamenti ufficiali vigenti in materia ed inoltre corrispondere alle qualità generali previste dal presente documento.

In mancanza di particolari prescrizioni, dovranno essere della migliore qualità esistente in commercio.

La DL avrà completa possibilità di controllo su tutti i materiali impiegati nelle opere.

Ulteriori prescrizioni relative ai criteri di accettazione dei materiali sono comprese nei paragrafi criteri di accettazione delle opere.

3.5.4. CRITERI DI ACCETTAZIONE PROVE E CONTROLLI PER IL C.A.

Il controllo di qualità, così come descritto più avanti, consente di verificare nelle diverse fasi esecutive la produzione del conglomerato cementizio, garantendone così la conformità alle prescrizioni di progetto.

Per i controlli di conformità sui calcestruzzi valgono le disposizioni della UNI EN 206. Il controllo deve articolarsi nelle seguenti fasi:

- a) Studio preliminare di qualificazione
 Consiste nella verifica della qualità dei componenti il conglomerato cementizio: aggregati (UNI 8520/2); cementi (UNI EN 197-1); acque ed additivi e si esplica attraverso il confezionamento di miscele sperimentali che permettono di accertare la possibilità di produrre conglomerati conformi alle prescrizioni di progetto: classe di resistenza e classe di consistenza. Tali controlli sono da considerarsi cogenti ed inderogabili.
 Valgono inoltre le prescrizioni della UNI EN 206 in merito alle prove iniziali da effettuare sui materiali componenti il calcestruzzo nonché sulle apparecchiature e procedure utilizzate per il processo di produzione. La Norma stabilisce criteri, scopi e la frequenza minima di ciascun controllo.
- b) Controllo di accettazione (parte 11.2.5 del D.M..2018)
 Il Direttore dei Lavori ha l'obbligo di eseguire controlli sistematici in corso d' opera per verificare la conformità delle caratteristiche del calcestruzzo messo in opera rispetto a quello stabilito dal progetto e sperimentalmente verificato in sede di valutazione preliminare.
 Valgono inoltre le prescrizioni della UNI EN 206 in merito ai controlli del processo di produzione inclusi i controlli di conformità.

DISCIPLINARE DESCRITTIVO E PRESTAZIONALE - AMBITO B3 - MEMORIALE (2° lotto)

c) Prove complementari (parte 11.2.2 del D.M. 2018)

Comprende tutta l'attività sperimentale che la Direzione Lavori può avviare in presenza di procedure particolari di produzione o ove necessario, ad integrazione delle precedenti prove.

Dovrà in ogni caso essere garantita la rispondenza delle opere eseguite a quanto richiesto negli elaborati grafici, sia per quanto riguarda le sagome sia per l'esattezza delle misure e delle resistenze richieste. Dovranno essere fornite tutte le predisposizioni di cui sia stato prescritto l'inserimento nei getti e che comportino pertanto necessarie rotture delle strutture per il proseguimento di opere successive e alterino le volute sagome richieste. Tutte le strutture in conglomerato dovranno essere eseguite secondo le migliori regole d'arte in modo da risultare perfettamente omogenee, ben collegate ed allineate nei piani orizzontali e verticali con spigoli vivi o smussati.

In nessun caso saranno ammessi ferri in vista, boiacature o rappezzi con intonaci; dovrà essere garantito che le facce viste siano state regolarizzate in modo da togliere eventuali risalti e sbavature, che i vuoti siano stati riempiti, che le superfici siano state perfettamente profilate, che gli angoli siano vivi e ben tirati.

Le superfici dovranno avere uniformità di colore, dovranno essere compatte, non presenteranno nidi di ghiaia o di sabbia, pori d'aria, zone magre, screpolature di ritiro o di assestamento, scalpellature e fessature. Non vi saranno perdite di sabbia in superficie, distacchi della pellicola di cemento in superficie, macchie di ruggine di salsedine, di olii, o quant'altro.

Si dovrà accertare inoltre che non siano intervenuti cedimenti, deformazioni, screpolature, od altri difetti emersi a lavori ultimati.

3.5.4.1. CONTROLLO DI ACCETTAZIONE (RIF. PARTE 11.2.5 DEL D.M. 17/01/2018)

Per le opere in oggetto il controllo di accettazione viene eseguito utilizzando controllo di tipo A. Per costruzioni con più di 1500 m³ di getto di miscela omogenea si possono adottare, in alternativa, le indicazioni relative ai controlli di tipo B.

3.5.4.2. CONTROLLO TIPO A

Il controllo di tipo A è riferito ad un quantitativo di miscela omogenea non maggiore di 300 m³. Ogni controllo di accettazione di tipo A è rappresentato da tre prelievi, ciascuno dei quali eseguito su un massimo di 100 m³ di getto di miscela omogenea. Risulta quindi un controllo di accettazione ogni 300 m³ massimo di getto. Per ogni giorno di getto va comunque effettuato almeno un prelievo.

Nelle costruzioni con meno di 100 m³ di getto di miscela omogenea, fermo restando l'obbligo di almeno 3 prelievi e del rispetto delle limitazioni di cui sopra, è consentito derogare dall'obbligo di prelievo giornaliero.

3.5.4.3. CONTROLLO TIPO B

Nella realizzazione di opere strutturali che richiedano l'impiego di più di 1500 m³ di miscela omogenea è obbligatorio il controllo di accettazione di tipo statistico (tipo B).

Il controllo è riferito ad una definita miscela omogenea e va eseguito con frequenza non minore di un controllo ogni 1500 m³ di calcestruzzo.

Per ogni giorno di getto di miscela omogenea va effettuato almeno un prelievo, e complessivamente almeno 15 prelievi sui 1500 m³.

Se si eseguono controlli statistici accurati, l'interpretazione dei risultati sperimentali può essere svolta con i metodi completi dell'analisi statistica assumendo anche distribuzioni diverse dalla normale. Si deve individuare la legge di distribuzione più corretta e il valor medio unitamente al coefficiente di variazione (rapporto tra deviazione standard e valore medio). In questo caso la resistenza minima di prelievo R1 dovrà essere maggiore del valore corrispondente al frattile inferiore 1%.

DISCIPLINARE DESCRITTIVO E PRESTAZIONALE - AMBITO B3 - MEMORIALE (2° lotto)

Per calcestruzzi con coefficiente di variazione (s / R_m) superiore a 0,15 occorrono controlli più accurati, integrati con prove complementari di cui al §11.2.6 del D.M. 2018.

Non sono accettabili calcestruzzi con coefficiente di variazione superiore a 0.3.

3.5.4.4. PRESCRIZIONI COMUNI PER ENTRAMBI I CRITERI DI CONTROLLO

Il prelievo da parte dell'Impresa dei provini per il controllo di accettazione va eseguito alla presenza e sotto il controllo della DL o di un tecnico di sua fiducia. La DL dovrà inoltre curare, mediante sigle, etichettature indelebili, ecc., che i provini inviati per le prove ai Laboratori Ufficiali siano effettivamente quelli prelevati alla presenza sua o del tecnico di sua fiducia.

La domanda di prove al Laboratorio Ufficiale dovrà essere sottoscritta dalla Direzione Lavori e dovrà contenere precise indicazioni sulla posizione delle strutture interessate da ciascun prelievo.

L'opera o la parte di opera non conforme ai controlli di accettazione non può essere accettata finché la non conformità non sia stata definitivamente rimossa dal costruttore, il quale deve procedere ad una verifica delle caratteristiche del calcestruzzo messo in opera mediante l'impiego di altri mezzi d'indagine, secondo quanto prescritto dal DL e conformemente a quanto indicato nel successivo § 11.2.6 del D.M 2018. Qualora gli ulteriori controlli confermino i risultati ottenuti, si dovrà procedere ad un controllo teorico e/o sperimentale della sicurezza della struttura interessata dal quantitativo di calcestruzzo non conforme, sulla base della resistenza ridotta del calcestruzzo.

Ove ciò non fosse possibile, ovvero i risultati di tale indagine non risultassero soddisfacenti, si può dequalificare l'opera, eseguire lavori di consolidamento ovvero demolire l'opera stessa.

I "controlli di accettazione" sono obbligatori ed il collaudatore è tenuto a controllarne la validità, qualitativa e quantitativa. Ove ciò non fosse, il collaudatore è tenuto a far eseguire delle prove che attestino le caratteristiche del calcestruzzo, seguendo la medesima procedura che si applica quando non risultino rispettati i limiti fissati dai "controlli di accettazione".

3.5.5. PROVE E CONTROLLI SUL CALCESTRUZZO STAGIONATO

3.5.5.1. RESISTENZA CARATTERISTICA

Agli effetti delle presenti norme un conglomerato cementizio viene individuato tramite la resistenza caratteristica a compressione. La resistenza caratteristica è definita come la resistenza a compressione al di sotto della quale si può attendere di trovare il 5% della popolazione di tutte le misure di resistenza. A meno di indicazione contraria, la "resistenza caratteristica" designa quella dedotta dalle prove a compressione a 28 giorni su cubi preparati e confezionati come al punto 11.2.4 del D.M. 2018

. La resistenza caratteristica R_{ck} è prescritta per il conglomerato cementizio negli elaborati di progetto.

Il conglomerato cementizio per il getto delle strutture di un'opera o di parte di essa si considera omogeneo se la miscela viene confezionata con componenti aventi essenzialmente le stesse caratteristiche - di qualità, p.e. tipo di cemento (UNI EN 197) requisiti degli aggregati (UNI 8520/2), e se i rapporti quantitativi tra i componenti, le attrezzature e le modalità di confezione e posa in opera rimangono praticamente invariati.

3.5.5.2. PRELIEVO DEI CAMPIONI

Un prelievo consiste nel prelevare dagli impasti, al momento della posa in opera ed alla presenza della DL, o di persona di sua fiducia, il calcestruzzo necessario per la confezione di un gruppo di due provini.

La media delle resistenze a compressione dei due provini di un prelievo rappresenta la "Resistenza di prelievo" che costituisce il valore mediante il quale vengono eseguiti i controlli del calcestruzzo.

DISCIPLINARE DESCRITTIVO E PRESTAZIONALE - AMBITO B3 - MEMORIALE (2° lotto)

E' obbligo della DL prescrivere ulteriori prelievi rispetto al numero minimo indicato, tutte le volte che variazioni di qualità e/o provenienza dei costituenti dell'impasto possano far presumere una variazione di qualità del calcestruzzo stesso, tale da non poter più essere considerato omogeneo.

Per la preparazione, la forma, le dimensioni e la stagionatura dei provini di calcestruzzo vale quanto indicato nelle norme UNI EN 12390-1:2002 e UNI EN 12390-2:2009.

Circa il procedimento da seguire per la determinazione della resistenza a compressione dei provini di calcestruzzo vale quanto indicato nelle norme UNI EN 12390-3:2003 e UNI EN 12390-4:2009.

Circa il procedimento da seguire per la determinazione della massa volumica vale quanto indicato nella norma UNI EN 12390-7:2009.

3.5.5.3. STAGIONATURA

La stagionatura dei provini deve avvenire in accordo con UNI EN 12390-2:2009.

3.5.5.4. VERBALE DI PREPARAZIONE E STAGIONATURA

Il verbale di preparazione e stagionatura dei provini di calcestruzzo, deve contenere le seguenti indicazioni:

- forma, dimensioni, massa della sformatura e numero dei provini;
- modalità di preparazione dei provini (costipazione, battitura, vibrazione, numero dei colpi e massa dell'attrezzo impiegato, ecc.);
- condizioni di stagionatura (temperatura, umidità relativa, ecc.).

3.5.5.5. RESOCONTO DELLA PROVA DI COMPRESSIONE

Il certificato, emesso da laboratorio ufficiale o in concessione (art. 59, D.P.R. 06.06.2001 nr. 380) contenente l'esito della prova a compressione dei provini in calcestruzzo deve contenere i seguenti dati:

- 1) numero e sigla di identificazione del provino
- 2) data di confezionamento del provino
- 3) eventuale spianatura dei provini
- 4) data della prova
- 5) dimensioni ed area della sezione resistente
- 6) massa del provino
- 7) resistenza a compressione
- 8) tipo di rottura
- 9) eventuali difetti del provino
- 10) valutazione preliminare della resistenza caratteristica

Prima dell'inizio di una produzione di serie o della costruzione di un'opera, l'Impresa, in possesso di tutti i dati ufficiali relativi alla qualità dei componenti il conglomerato, deve valutare la resistenza caratteristica per ciascuna miscela omogenea di conglomerato. Tale valutazione può essere effettuata sulla base delle esperienze acquisite, di determinazioni sperimentali, o dell'uno e dell'altro criterio. Il costruttore resta comunque responsabile della valutazione effettuata.

3.5.5.6. PROVE COMPLEMENTARI

Sono prove che si eseguono al fine di stimare la resistenza del conglomerato ad una età corrispondente a particolari fasi di costruzione (precompressione, messa in opera) o condizioni particolari di utilizzo (temperature eccezionali, ecc.). Il procedimento di controllo è uguale a quello dei controlli di accettazione.

DISCIPLINARE DESCRITTIVO E PRESTAZIONALE - AMBITO B3 - MEMORIALE (2° lotto)

Tali prove non potranno però essere sostitutive dei “controlli di accettazione” che vanno riferiti a provini confezionati e maturati secondo le prescrizioni regolamentari.

Potranno servire alla DL od al Collaudatore per dare un giudizio del conglomerato ove questo non rispetti il “ controllo di accettazione” .

3.5.6. PROVE E CONTROLLI SUL CALCESTRUZZO FRESCO

3.5.6.1. FREQUENZA E TIPO DI CONTROLLI

Durante lo svolgimento delle opere saranno eseguite una serie di prove in cantiere al fine di verificare che la qualità dei materiali forniti siano corrispondenti alle prescrizioni richieste per il conglomerato cementizio fresco. Quanto di seguito elencato viene considerato un minimo inderogabile in termini di controllo della qualità al di sotto del quale non sarà possibile in ogni caso scendere. Ulteriori prove sia in numero che tipo, da eseguirsi in cantiere o in laboratorio, come descritte nel presente documento, potranno essere in qualsiasi momento richieste dalla DL.

La frequenza prevista è:

- 1 Prova di abbassamento al cono o Slump Test per ogni betoniera che arriva in cantiere oppure per ogni 10 m³ di cls da impianto di betonaggio in cantiere
- 1 Prova di spandimento per ogni 100 m³ di getto

I risultati saranno considerati positivi se nei limiti dati dalla UNI EN 206-1.

3.5.6.2. PROVA DI ABBASSAMENTO AL CONO O SLUMP-TEST

La prova del cono di Abrams o slump-test (in accordo con UNI EN 12350- 2:2009: Prova sul calcestruzzo fresco - Prova di abbassamento al cono) ha lo scopo di valutare la plasticità, e quindi la lavorabilità, del calcestruzzo.

La norma UNI EN 12350-2:2009 in base all’abbassamento del cono distingue 5 classi di consistenza del calcestruzzo.

Tabella V - Consistenza del calcestruzzo in base all’ abbassamento del cono

CATEGORIA DI CONSISTENZA DEL CONGLOMERATO	ABBASSAMENTO DEL CONO (SLUMP)
S1 – U (Umida)	1 ÷ 4 cm
S2 – P (Plastica)	5 ÷ 9 cm
S3 – Semifluida	10 ÷ 15 cm
S4 – F (Fluida)	16 ÷ 21 cm
S5 - (Superfluida)	>22 cm

La prova ha diverse limitazioni, in particolare non è adatta per i calcestruzzi molto asciutti per i quali l’abbassamento del cono risulta pressoché nullo, inoltre non è applicabile per i calcestruzzi confezionati con aggregati di dimensione maggiore di 40 mm. Nei casi di slump maggiore di 25 cm la prova è ritenuta inattendibile.

La prova del cono deve essere eseguita al momento dello scarico dalla betoniera ed in occasione del getto: l’eventuale rimescolamento riduce sensibilmente la lavorabilità del calcestruzzo e di conseguenza lo slump. La prova è significativa per il confronto di calcestruzzi aventi le stesse caratteristiche compositive, in quanto una variazione del cedimento indica una modifica del rapporto acqua/cemento, e viceversa.

DISCIPLINARE DESCRITTIVO E PRESTAZIONALE - AMBITO B3 - MEMORIALE (2° lotto)

3.5.6.3. PROVA DI SPANDIMENTO ALLA TAVOLA A SCOSSE

La prova di spandimento della tavola a scosse, eseguita in laboratorio, è in accordo con la UNI EN 12350-5. La prova della tavola a scosse effettuata in cantiere è in accordo con la DIN 1048.

3.5.6.4. PROVA VEBE

La prova Vebe è utilizzata per valutare la consistenza o grado Vebe del calcestruzzo in accordo con UNI EN 12350-3. La prova che può essere eseguita in cantiere o in laboratorio è applicabile a calcestruzzi di bassa lavorabilità confezionati con inerte di diametro massimo di 40 mm.

Il metodo è impiegato per calcestruzzi con uno slump non superiore a 50 mm in caso contrario il tempo di vibrazione è molto breve con notevoli errori di misura.

3.5.6.5. CONTROLLO DELLA COMPOSIZIONE DEL CALCESTRUZZO FRESCO

La prova è impiegata per la determinazione del dosaggio dell'acqua e del legante e per l'analisi granulometrica del residuo secco al fine di controllare la composizione del calcestruzzo fresco (dosaggio dell'acqua, dosaggio del legante e distribuzione granulometrica degli inerti), rispetto alla composizione e alle caratteristiche contrattuali per le specifiche opere. Il metodo non è applicabile a calcestruzzo nel quale la dimensione massima dell'aggregato supera 31.5 mm e a calcestruzzo prelevato da getti in opera.

Per l'esecuzione della prova dovranno essere prelevati tre campioni, di peso variabile da 3 a 10 kg di calcestruzzo fresco, in funzione della dimensione dell'inerte. Il prelevamento dei campioni da autobetoniera deve essere eseguito entro 30 minuti dall'introduzione dell'acqua.

3.5.6.6. DETERMINAZIONE DELLA QUANTITÀ D'ACQUA D'IMPASTO ESSUDATA (BLEEDING)

La determinazione della quantità d'acqua d'impasto essudata ha lo scopo di determinare nel tempo la percentuale d'acqua d'impasto presente nel campione (oppure come volume d'acqua essudata per unità di superficie: cm^3/cm^2) che affiora progressivamente sulla superficie del getto di calcestruzzo subito dopo la sua compattazione.

La prova non è attendibile per calcestruzzo confezionato con aggregato con diametro massimo maggiore di 40 mm.

L'esecuzione di opere di finitura e lisciatura delle superfici di calcestruzzo debbono essere eseguite dopo i risultati della determinazione della quantità d'acqua d'impasto essudata.

La prova sarà eseguita in accordo con la norma UNI 7122 "Calcestruzzo fresco. Determinazione della quantità d'acqua d'impasto essudata".

3.5.7. ALTRI CONTROLLI SUL CALCESTRUZZO IN CORSO D'OPERA

I controlli di seguito descritti non sono prescritti nelle seguenti specifiche ed andranno effettuati dall'Appaltatore solo ed unicamente se la DL lo ritenessero necessario ai fini di una corretta valutazione delle proprietà dei conglomerati. Di seguito vengono descritte le modalità di esecuzione di tali prove e fornite le normative di riferimento da utilizzare.

3.5.7.1. MISURA DELL'INDICE DI MATURITÀ DEL CALCESTRUZZO

Il grado di maturità del calcestruzzo viene misurato con strumenti detti maturometri che registrano e controllano la temperatura in funzione del tempo.

Lo strumento è costituito da una sonda che, annegata nel calcestruzzo al momento del getto, fornisce una serie continua di valori della temperatura durante il processo di maturazione. Un microprocessore mette in continua relazione la temperatura ed il tempo aggiornando continuamente il valore del grado di maturazione su un visualizzatore digitale in modo da essere letto agevolmente.

DISCIPLINARE DESCRITTIVO E PRESTAZIONALE - AMBITO B3 - MEMORIALE (2° lotto)

Tali valori, rilevati direttamente in situ, e correlati con valori diretti di resistenza alla compressione e di maturità di impasti di prova effettuati precedentemente in laboratorio, possono fornire un'indicazione affidabile e continua per la stima della resistenza del calcestruzzo della struttura.

Tale metodo, consentendo una valutazione a priori della resistenza del calcestruzzo, può evitare la messa in esercizio dell'opera che altrimenti potrebbe, successivamente all'effettuazione dei controlli di accettazione previsti dalle norme, risultare non accettabile e tale da richiedere la dequalificazione, ove possibile, ovvero il consolidamento o la demolizione dell'opera realizzata.

3.5.7.2. PROVA SUL CALCESTRUZZO INDURITO

La prova sarà eseguita in accordo con la norma UNI 10157 “Calcestruzzo indurito. Determinazione della forza di estrazione mediante inserti post-inseriti ad espansione geometrica e forzata” .

3.5.7.3. MISURA DEL RITIRO IDRAULICO/RIGONFIAMENTO DEL CALCESTRUZZO

(rif. parte 11.2.10.6 del D.M. 2018)

Il fenomeno delle variazioni dimensionali delle strutture in c.a. è influenzato dalle condizioni ambientali in cui avviene la maturazione del calcestruzzo e si manifesta con:

- il ritiro per le strutture a contatto con l'aria avente una percentuale di umidità relativa minore del 95%. La causa è dovuta al ritiro della pasta cementizia
- il rigonfiamento per le strutture immerse in acqua o in ambienti con umidità relativa maggiore del 95%

La conoscenza del grado di ritiro idraulico del calcestruzzo è importante in quanto il processo, parzialmente reversibile, sottopone a tensioni di trazione le strutture favorendo quindi la formazione di fessurazioni con gli effetti negativi riguardanti la protezione dell'armatura metallica. In alcune strutture come le lastre delimitanti ambienti con diversa percentuale di umidità relativa si possono verificare anche fenomeni di imbarcamento. La formazione di stati di fessurazioni deve essere evitata e/o ridotta mediante la realizzazione di appositi giunti di dilatazione.

L'entità del ritiro assiale viene misurato, in laboratorio, con l'utilizzo di casseforme delle dimensioni di 100 mm x 100 mm x 500 mm, idonee per provini di calcestruzzo confezionato con inerti fino a 30 mm di diametro. La cassaforma è in acciaio con superfici interne rettificata, fornita con due inserti all'estremità. Il ritiro deve essere misurato con un comparatore con sensibilità di 0,01 mm. La determinazione del ritiro avverrà con riferimento alle seguenti norme:

- UNI 11307:2008 Calcestruzzo confezionato con inerti della dimensione massima fino a 30 mm. Determinazione del ritiro idraulico.
- UNI 11307:2008 Calcestruzzo confezionato con inerti con dimensione massima oltre 30 mm. Determinazione del ritiro idraulico.

3.5.7.4. VALORI AMMISSIBILI PER IL RITIRO

Per il calcolo della deformazione assiale per ritiro del calcestruzzo si fa riferimento ai valori forniti nel punto 11.2.10.6 del D.M. 2018.

3.5.7.5. MISURA DELLA PERMEABILITÀ

Le strutture in calcestruzzo devono risultare più o meno impermeabili all'acqua o ai gas, in funzione delle condizioni ambientali (fattori di esposizione UNI EN 206-1) o delle prestazioni attese, p.e. opere idrauliche, serbatoi, dighe, gallerie, pontili, porti, ecc. La permeabilità del calcestruzzo deriva soprattutto da cavità interne e porosità aperta che consentono il passaggio di liquidi e di gas. I principali fattori che la determinano possono essere sintetizzati come segue:

DISCIPLINARE DESCRITTIVO E PRESTAZIONALE - AMBITO B3 - MEMORIALE (2° lotto)

- rapporto acqua/cemento (a/c). L' acqua di impasto in eccesso provoca nella pasta cementizia in maturazione la formazione di pori capillari tanto più grandi quando maggiore è il rapporto a/c con conseguenziale aumento del ritiro
- compattazione del calcestruzzo. Le modalità di compattazione del calcestruzzo, durante il getto, debbono essere tali da non lasciare spazi vuoti, vespai, ecc.
- condizioni di maturazione. La maturazione dello strato corticale del calcestruzzo per effetto di un' eccessiva velocità di essiccamento spesso dovuta ad elevata temperatura esterna favorisce la formazione di porosità degli strati esterni compromettendo il copriferro con pregiudizio per l'integrità delle armature metalliche

La permeabilità di un calcestruzzo è prescritta, in termini di livello di prestazione, dal progettista come profondità di penetrazione. Le modalità di misurazione della penetrazione dell'acqua in un calcestruzzo, in condizioni convenzionali, sono descritte nella DIN 1048 (un calcestruzzo si considera adatto alla confezione se fornisce, in assenza di specifiche diverse, valori massimi non superiori a 50 mm e valori medi non superiori a 20 mm).

Per l'esecuzione di prove di permeabilità del calcestruzzo in situ si possono applicare i seguenti metodi:

- ISAT: La prova consiste nel fissare mediante adesivo o tasselli ad espansione una capsula riempita d' acqua alla superficie di calcestruzzo, e misurare mediante un tubicino capillare graduato la quantità d'acqua assorbita in 10 minuti sotto un battente di 200 mm d'acqua nel tempo sopradetto. Gli assorbimenti vengono classificati in bassi, medi e alti
- Figg: La prova si basa sull'aspirazione mediante pompa ed ago ipodermico dell'aria da un foro ottenuto con un trapano e successivamente sigillato con silicone; l'indice di permeabilità è ottenuto in relazione al tempo necessario per ripristinare la pressione all' interno del foro

3.5.8. REQUISITI DI DURABILITÀ

Qualora per particolari condizioni climatiche ed ambientali o per condizioni di esercizio particolarmente gravose si rendesse necessario garantire anche la durabilità del calcestruzzo, questa dovrà soddisfare ai requisiti seguenti:

- 1) La resistenza ai cicli di gelo e disgelo, determinata secondo la norma UNI 7087:2002, dovrà essere tale che dopo 300 cicli le variazioni delle caratteristiche del calcestruzzo qui di seguito riportate soddisfino alle seguenti proprietà:
 - il modulo di elasticità dinamico non dovrà subire una riduzione maggiore del 20%
 - l'espansione lineare dovrà essere minore dello 0,2%
 - a perdita di massa dovrà essere minore del 2%
- 2) Il coefficiente di permeabilità "K" non dovrà essere superiore a 10^{-9} cm/sec prima delle prove di gelività ed a 10^{-8} cm/sec dopo dette prove.

La resistenza ai cicli di gelo e disgelo ed ai sali decongelanti potrà essere migliorata con i seguenti accorgimenti:

- verrà inglobata, sotto forma di microbolle uniformemente distribuite, aria nel calcestruzzo, tenendo conto della dimensione massima dell'inerte usato, secondo quanto specificato nella tab. VI

TABELLA VI - Percentuale d'aria nel calcestruzzo in rapporto al diametro max degli inerti

Ø MAX INERTI	% ARIA
20	4,5 ± 0,5
30	4,0 ± 0,5
40	3,8 ± 0,5

DISCIPLINARE DESCRITTIVO E PRESTAZIONALE - AMBITO B3 - MEMORIALE (2° lotto)

- il rapporto A/C, calcolato con inerti saturi a superficie asciutta, non dovrà superare i limiti previsti nella tabella e comunque quelli prescritti nei disegni di progetto:

TABELLA VII - Rapporto A/C nel calcestruzzo in funzione delle dimensioni minime della struttura

DIMENSIONE STRUTTURA			A/C
Struttura massiccia	dimensione minima	>60cm)	0,55
Struttura media	dimensione minima	60 ÷ 20cm)	0,50
Struttura sottile	dimensione minima	<20cm)	0,45

- verranno usati, salvo diversa prescrizione, cementi di tipo pozzolanico o d'alto forno.

In ambienti particolarmente aggressivi, in presenza di salsedine marina, atmosfere industriali, ecc., sarà altresì posta particolarmente cura perché vengano osservate le seguenti prescrizioni:

- l'acqua degli impasti dovrà essere assolutamente limpida, dolce ed esente da solfati e cloruri anche in minima percentuale;
- gli inerti dovranno essere abbondantemente lavati con acqua dolce ed avere granulometria continua;
- il conglomerato dovrà essere confezionato con alto dosaggio di cemento.

Per quanto riguarda le prescrizioni si rimanda ai disegni di progetto e alla normativa UNI EN 206-1.

3.5.9. TRASPORTO DEL CONGLOMERATO

Se confezionato fuori opera, il trasporto del conglomerato a piè d'opera dovrà essere effettuato con mezzi idonei atti ad evitare la separazione dei singoli elementi costituenti l'impasto. Il trasporto con mezzi privi del dispositivo di mescolamento dell'impasto è consentito solo se il tempo intercorrente tra lo scarico del calcestruzzo dall'impastatrice ed il suo getto non supera la mezz'ora. La capacità dei contenitori dei veicoli dovrà essere uguale o multiplo intero di quella dell'impastatrice dell'impianto di betonaggio, per evitare il frazionamento degli impasti nella distribuzione. Gli organi di scarico dovranno consentire il controllo della velocità e quantità del getto. Il tempo intercorso tra l'inizio delle operazioni d'impasto ed il termine dello scarico in opera non dovrà comunque causare un aumento di consistenza superiore di 5 cm alla prova del cono. Sarà assolutamente vietato aggiungere acqua agli impasti dopo lo scarico della betoniera; eventuali correzioni, se ammesse dalla lavorabilità, dovranno quindi essere effettuate prima dello scarico e con l'ulteriore mescolamento in betoniera non inferiore a 30 giri.

In caso di calcestruzzo preconfezionato, ogni autobetoniera potrà scaricare il carico, solo se in possesso di specifica bolla tecnica di consegna, con indicate tutte le caratteristiche richieste per il getto di calcestruzzo: resistenza caratteristica, quantitativo di cemento, rapporto acqua/cemento, classe di consistenza, classe di esposizione, eventuali additivi.

3.5.10. CONGLOMERATI SPECIALI

3.5.10.1. CALCESTRUZZI CEMENTIZI CON INERTI LEGGERI

Sia nei tipi normali che strutturali⁽¹⁾ potranno essere realizzati con pomice granulare, con vermiculite espansa, con argilla espansa o con altri materiali idonei eventualmente prescritti.

⁽¹⁾ Per calcestruzzi leggeri strutturali dovranno intendersi calcestruzzi con resistenza cubica a 28 gg superiore a 175 Kg/cm² e massa volumica inferiore a 1850 kg/m³.

DISCIPLINARE DESCRITTIVO E PRESTAZIONALE - AMBITO B3 - MEMORIALE (2° lotto)

I calcestruzzi saranno dosati con un quantitativo di cemento per metro cubo di inerte non inferiore a 150 kg; l'inerte sarà di unica granulometria (calcestruzzo unigranulare) laddove non risulterà opportuno effettuare la miscelazione di varie granulometrie al fine di evitare cali nei getti; sarà invece di granulometria mista laddove saranno richieste determinate caratteristiche di massa⁽²⁾, di resistenza cubica e di conducibilità termica. In ogni caso la massima dimensione dei granuli non dovrà essere superiore ad 1/3 dello spessore dello strato da realizzare.

Per la confezione dovrà adoperarsi una betoniera a rotolamento, miscelando l'inerte con il cemento ed aggiungendo quindi l'acqua in quantità sufficiente per ottenere un impasto dall'aspetto brillante ma non dilavato.

TABELLA VIII - Calcestruzzi leggeri di argilla espansa - Tipi e caratteristiche (da esperienza LECA)

INERTI % in volume	CEMENTO kg/m ³	resistenza kgf/cm ²	massa kg/m ³	rapporto a/c	cond. termica kcal/mh°C	APPLICAZIONI
100% Leca 8-15	150	50	650	0,65	0,120	isolamenti
	200	80	700	0,60	0,130	Pannelli sandwich
50% Leca 3-8	200	90	860	0,60	0,160	Getti verticali isolanti
50% Leca 8-15	250	120	930	0,55	0,175	Pannelli sandwich
	300	140	1000	0,52	0,195	Isolamenti stradali
33% Leca 0-3	200	106	1000	0,61	0,195	Getti verticali
33% Leca 3-8	250	150	1070	0,58	0,215	Pannelli compatti
34% Leca 8-15	300	187	1130	0,54	0,238	Strutture isolanti
11% Sabbia	300	230	1250	0,52	0,280	Getti verticali
22% Leca 0-3	350	240	1300	0,50	0,295	Pannelli compatti
33% Leca 3-8	400	264	1360	0,47	0,325	Strutture isolanti
34% Leca 8-15						
33% Sabbia	300	286	1500	0,52	0,395	Pannelli compatti
33% Leca 3-8	350	290	1550	0,50	0,425	Solai
34% Leca 8-15	400	300	1600	0,48	0,455	Getti in opera
50% Sabbia	300	360	1730	0,52	0,545	Lastre sottili
50% Leca 3-8	350	370	1780	0,50	0,575	Precompressi
	400	375	1820	0,48	0,600	

All'impasto dovranno essere aggiunti degli additivi tensioattivi aeranti, in opportune proporzioni in rapporto alla granulometria dell'inerte e ciò, al fine di facilitare la posa in opera del conglomerato, specie se confezionato con l'assorbimento granulometrico più alto.

Nella tabella VIII si riportano, a titolo indicativo, alcuni tipi di calcestruzzo confezionato con inerti leggeri di argilla espansa ed i relativi impieghi.

⁽²⁾ In rapporto alla massa/m³ i calcestruzzi in argomento si definiranno: leggeri ($M \leq 800 \text{ kg/m}^3$), medi ($M = 800 \div 1400 \text{ kg/m}^3$) e strutturali ($M = 1400 \div 1850 \text{ Kg/m}^3$).

tra 1200 e 2000 Kg/m³ e da una resistenza caratteristica a compressione non inferiore a 15 N/mm² (150 Kg/cm²).

DISCIPLINARE DESCRITTIVO E PRESTAZIONALE - AMBITO B3 - MEMORIALE (2° lotto)

3.5.10.2. CALCESTRUZZO CELLULARE LEGGERO

Il calcestruzzo cellulare (cellulare concrete system) sarà ottenuto inglobando, in una massa di malta cementizia, una grande quantità di bollicine di aria di piccolissime dimensioni, uniformemente distribuite nella stessa. L'effetto sarà realizzato aggiungendo alla malta, preparata in betoniera, uno speciale schiumogeno, prodotto al momento dell'impiego con speciali aeratori, oppure ricorrendo a speciali apparecchiature automatiche di preparazione e distribuzione.

Il rapporto tra i componenti, sabbia, cementi, acqua e schiumogeno sarà prescritto in Elenco o stabilito dalla Direzione in funzione delle caratteristiche richieste.

In linea di massima comunque verranno adottate densità di 1200 ÷ 1400 kg/m³ per manufatti di grande resistenza strutturale unitamente ad un buon isolamento termo-acustico; densità di 700÷1000 kg/m³ per pannellature di piccole e media dimensioni ed infine densità di 300÷600 kg/m³, ottenute anche con l'impiego di solo cemento, con funzione termo-acustica per massetti di terrazze, sottofondi di pavimenti e riempimento di intercapedini.

Il raggiungimento dei requisiti richiesti verrà dimostrato dall'Appaltatore mediante prove preliminari nonché, in fase esecutiva, mediante appositi prelievi da sottoporre ad accertamenti di laboratorio.

3.5.10.3. CONGLOMERATO BITUMINOSO DI PRODOTTI ESPANSI

Sarà confezionato a caldo, all'atto della posa in opera, mediante l'impiego di 110÷130 kg di bitume UNI 4157 e 1 m³ di inerte espanso. Il bitume sarà impiegato in proporzione maggiore per le granulometrie più alte dell'inerte; queste comunque saranno del tipo medio (vermiculite) o medio fine (argilla espansa) con dimensione massima dei granuli non superiore a 8 mm.

3.5.10.4. CALCESTRUZZO PRECONFEZIONATO

Quando non sia possibile altrimenti, sarà tollerato l'impiego di calcestruzzi preconfezionati da Società di betonaggio, con l'osservanza di tutte le disposizioni sopra descritte.

Dovrà corrispondere, oltre che alle prescrizioni di Elenco od a quelle impartite dalla Direzione, alla specifica normativa UNI EN 206-1:2006 che ne precisa la definizione, le condizioni di fabbricazione e di trasporto, fissa le caratteristiche delle materie prime, stabilisce le caratteristiche del prodotto che dovranno essere garantite ed infine indica le prove atte a verificarne la conformità.

L'Appaltatore assumerà comunque a suo pieno e completo carico ogni onere e responsabilità a tutti gli effetti, come da produzione propria.

3.5.10.5. RESINA PER INGHISAGGI

Connessione ed ampliamento di elementi strutturali in calcestruzzo (muri, travi, solai, balconi, scale, coperture, etc...) mediante utilizzo di un adesivo, composto da una resina base epossidica bisfenolo A/F (esente da stirene) con riempitivo inorganico e da una mistura indurente con poliammine, polvere di quarzo e cemento, e ferri ad aderenza migliorata di diametro e o tirafondi.

L'ancorante chimico ad iniezione sopra descritto dovrà possedere le seguenti caratteristiche meccaniche e chimiche:

DISCIPLINARE DESCRITTIVO E PRESTAZIONALE - AMBITO B3 - MEMORIALE (2° lotto)

	Standard	Valori	Unità di misura
Densità Comp. A (resina)	EN ISO 1675	1,45	g/cm ³
Densità Comp. B (indurente)	EN ISO 1675	1,41	g/cm ³
Densità resina indurita	DIN 53479	1,50	g/cm ³
Resistenza a compressione allo snervamento	ASTM D 695-96	86	N/mm ²
Resistenza a compressione	ISO 604	2=7 giorni: 120	N/mm ²
Modulo elastico a compressione	ASTM D 695-96	1530	N/mm ²
Resistenza a flessione	DIN 53452	90	N/mm ²
Modulo elastico a flessione	DIN 53452	5700	N/mm ²
Indice di durezza D	ASTM D 2240-97 EN ISO 868	90	
Resistenza a trazione	ASTM D 638-97	51,5	N/mm ²
Allungamento a trazione	ASTM D 638-97	3,5	%
Coefficiente lineare di ritiro	ASTM D 2566-86	0,004	mm/mm
Assorbimento d'acqua	ASTM D 570-95	0,06	% (24h)
Conduttività elettrica	DIN IEC 93 (12.93)	6,6 x 10 ¹³	Ωm

L'ancorante chimico dovrà possedere la certificazione di tenuta su calcestruzzo non fessurato (ETA-DIBt).

3.5.10.6. . ADESIVO PER RIPRESE DI GETTO

Riprese di getto strutturali tra calcestruzzo fresco e calcestruzzo indurito, incollaggio di elementi prefabbricati e sigillatura di fessure in massetti, mediante applicazione a pennello, a spatola o a spruzzo con airless oppure attraverso colatura, di resina epossidica bicomponente a media

Il prodotto deve rispondere ai requisiti minimi richiesti dalla EN 1504-4.

- Il prodotto dovrà avere le seguenti caratteristiche prestazionali:
- Rapporto di miscelazione: componente A: componente B = 3 : 1
- Massa volumica dell'impasto (kg/l): 1,35
- Tempo di lavorabilità (EN ISO 9514): 60' (a +23°C)
- Ritiro lineare (EN 12617-1) (%): 0,02 (a +23°C) 0,10 (a +70°C)
- Modulo elastico in compressione (EN 13412) (N/mm²): 3.000
- Coefficiente di dilatazione termica (misurato tra -25°C e +60°C) (EN 1770): 97 x 10-6 K-1
- Temperatura di transizione vetrosa (EN 12614): > +40°C
- Durabilità (cicli di gelo/disgelo e caldo umido) (EN 13733): – carico di taglio a compressione > della resistenza a trazione del calcestruzzo: specifica superata
- Adesione calcestruzzo-acciaio (EN 1542) (N/mm²): > 3 (rottura del calcestruzzo)
- Resistenza al taglio (N/mm²): – malta o calcestruzzo incollati (fresco su fresco e indurito su indurito) (EN 12615): > 9
- Rinforzo con piastra aderente (EN 12188): 50° > 35 60° > 37 70° > 34
- Resistenza a compressione (EN 12190) (N/mm²): > 70
- Aderenza (EN 12188) (N/mm²): – pull out: >16
- Resistenza al taglio inclinato: 50° > 73 60° > 87 70° > 107
- Reazione al fuoco (EN 13501-1) (Euroclasse): C-s1, d0
- Consumo: – riprese di getto (kg/m²): 0,5-2 (in funzione della rugosità del sottofondo) – sigillature di fessure (kg/l): 1,35 (di cavità da riempire) – incollaggio di elementi prefabbricati in calcestruzzo o calcestruzzo-acciaio (kg/m²): 1,35 (per mm di spessore)

3.6. MATERIALI FERROSI

3.6.1. GENERALITÀ'

I materiali ferrosi da impiegare nei lavori dovranno essere esenti da scorie, soffiature, saldature, paglie e da qualsiasi altro difetto apparente o latente di fusione, laminazione, profilatura, fucinatura e simili, a tal fine ciascun prodotto qualificato deve costantemente essere riconoscibile per quanto concerne le caratteristiche qualitative e riconducibile allo stabilimento di produzione tramite marcatura indelebile.

Essi inoltre dovranno soddisfare tutte le condizioni generali previste dal D.M. 2018.

3.6.2. DESIGNAZIONE, DEFINIZIONE E CLASSIFICAZIONE

Si farà riferimento alle seguenti norme di unificazione:

- UNI EN-10020 - Definizione e classificazione dei tipi di acciaio.
- UNI EN-10027 - Designazione convenzionale degli acciai.
- UNI 7856:1978 - Ghise gregge. Definizioni, classificazione e qualità.

Come acciai si definiranno i materiali ferrosi contenenti meno dell'1,7% di carbonio, limite che li separerà dalle ghise definite dalla UNI 7856 sopra richiamata.

La classificazione degli acciai, secondo la composizione chimica comprenderà due classi (cl.I: acciai non legati; cl.II: acciai legati), le quali, secondo le caratteristiche d'impiego, si divideranno in tre tipi (acciai di base, di qualità e speciali).

La designazione verrà convenzionalmente effettuata mediante simboli letterari e numerici esprimendo alcune caratteristiche di base (fisiche, chimiche e tecnologiche particolari) e, in caso di necessità, caratteristiche complementari.

Gli acciai saranno suddivisi in due gruppi principali:

- Gruppo I: acciai designati partendo dalle loro caratteristiche meccaniche (1) ed acciai designati partendo dall'impiego (2).
- Gruppo II: acciai designati partendo dalla loro composizione chimica.

3.6.3. QUALITÀ, PRESCRIZIONI E PROVE

Per i materiali ferrosi, ferma restando l'applicazione del D.M. 2018 in precedenza richiamato, saranno rispettate le norme di unificazione contenute negli argomenti e nei sub-argomenti di cui alla seguente classifica decimale UNI:

- C.D.U. 669.1/.8: 620.11/.17 (Sub-argomenti: Prove degli acciai - Prove dei fili di acciaio Prove delle lamiere, nastri e profilati di acciaio - Prove dei tubi di acciaio)

Norme di argomento di particolare interesse:

(1) Partendo dalle loro caratteristiche meccaniche gli acciai verranno designati mediante la seguente simboleggiatura: Simbolo iniziale (Fe); Cifre o lettere distintive della caratteristica principale (valore minimo garantito del carico unitario di rottura a trazione o di quello di snervamento preceduto dalla lettera E); Simbolo chimico dell'eventuale elemento di lega; Eventuale lettera indicante il grado di insensibilità alla frattura fragile (A, B, C, D); Eventuale cifra indicativa del grado qualitativo definito da criteri diversi dalla insensibilità alla frattura fragile (1, 2, 3, . . .); Eventuali lettere indicanti requisiti particolari (F, S, K, H, M, R, N, G, T) secondo UNI EU - 27.

(2) Partendo dall'impiego, gli acciai verranno designati mediante la seguente simboleggiatura: Simbolo iniziale (Fe); Lettera indicante l'impiego (V, M, P, B, H, D, R, G) seguita da un numero di due o più cifre (secondo la specificazione relativa al prodotto); Eventuale cifra indicativa del grado qualitativo (1, 2, 3, . . .); Eventuali lettere indicanti requisiti particolari (F, S, K, H, M, R, N, G, T).

DISCIPLINARE DESCRITTIVO E PRESTAZIONALE - AMBITO B3 - MEMORIALE (2° lotto)

- UNI EU 18 - Prove meccaniche dei materiali metallici. Prelevamento e preparazione dei saggi e delle provette.
- UNI EN 10002 - Prova di trazione
- UNI 558 - Prova di compressione
- UNI 559 - Prova di flessione
- UNI EN ISO 6508 - Prova di durezza Rockwell
- UNI EN ISO 7438 - Prove di piegamento
- UNI EN ISO 9015 - Prova di durezza Vickers/Brinell
- C.D.U.669.13/.15 - Ghisa, ferroleghe, acciai

3.6.4. PRODOTTI DI ACCIAIO

Saranno rispettate le norme contenute nell'argomento e relativi sub-argomento di cui alla seguente classifica decimale UNI:

- C.D.U. 669.14/.15.002.62/.64 - Semilavorati e prodotti di acciaio

Norme di argomento di particolare interesse (oltre quelle riportate nei sub argomenti trattati in seguito):

- UNI EN 10021 - Condizioni tecniche generali di fornitura per l'acciaio ed i prodotti siderurgici
- UNI EN 10204 - Prodotti metallici - Tipi di documenti di controllo
- UNI EN 10079 - Prodotti di acciaio - Definizione e classificazione secondo le forme e le dimensioni

3.6.5. ACCIAIO PER CEMENTO ARMATO

3.6.5.1. ARMATURE PER CALCESTRUZZO NORMALE

Le barre di acciaio ad aderenza migliorata si differenziano dalle barre lisce per la particolarità di forma atta ad aumentare l'aderenza al conglomerato cementizio e sono caratterizzate dal diametro Φ della barra tonda equipesante, calcolato nell' ipotesi che la densità dell'acciaio sia pari a 7.85 kg/dm³.

Le barre ad aderenza migliorata devono avere diametro:

- $6\text{mm} \leq \Phi \leq 40\text{mm}$ per acciaio B450C
- $5\text{mm} \leq \Phi \leq 10\text{mm}$ per acciaio B450A

L' uso di acciai in rotoli è ammesso, senza limitazioni, per diametri fino a $\Phi \leq 16\text{mm}$ per B450C e fino a $\Phi \leq 10\text{mm}$ per B450A.

Per assicurare la funzionalità e la durabilità delle strutture le armature dovranno essere classificate come poco sensibili agli attacchi chimici.

3.6.5.2. NORME GENERALI

- UNI EN ISO 4066-3:2002 - Disegni tecnici. Disegni di costruzione e d'ingegneria civile. Distinta dei ferri.
- UNI 10622 - Barre e vergella (rotoli) di acciaio d'armatura per cemento armato, zincati a caldo.
- UNI ENV 10080:2005 - Acciaio per cemento armato. Armature per cemento armato saldabili nervate B500. Condizioni tecniche di fornitura per barre, rotoli e reti saldate.
- UNI EN ISO 115630-2:2004 - Barre di acciaio per l'armatura del calcestruzzo. Prova di piegamento e raddrizzamento.

DISCIPLINARE DESCRITTIVO E PRESTAZIONALE - AMBITO B3 - MEMORIALE (2° lotto)

- UNI ISO 3766:2001 - Disegni di costruzione - Rappresentazione semplificata delle armature del calcestruzzo.
- UNI EN ISO 15630:1 - Acciaio per calcestruzzo armato e calcestruzzo armato precompresso.
- D.M. 2018 - Norme tecniche per le costruzioni

3.6.5.3. REQUISITI MINIMI

Non si devono porre in opera armature ossidate, corrose, recanti difetti superficiali, che ne riducano la resistenza o ricoperte da sostanze che possano ridurne sensibilmente l'aderenza al conglomerato.

Ciascun fascio di barre deve essere chiaramente etichettato con il corrispondente numero di serie e di utilizzo programmato.

3.6.5.4. CARATTERISTICHE MECCANICHE E TECNOLOGICHE

Gli acciai in barre ad aderenza migliorata devono possedere le caratteristiche indicate nel seguente prospetto, valutando le tensioni di snervamento e di rottura come grandezze caratteristiche secondo quanto indicato al punto 11.3.2.10. del D.M. 2018

La prova di piegamento e raddrizzamento si esegue alla temperatura di 20 ± 5 °C piegando la provetta a 90°, mantenendola poi per 30 minuti in acqua bollente e procedendo, dopo raffreddamento in aria, al parziale raddrizzamento per almeno 20°. Dopo la prova il campione non deve presentare cricche.

Per costruzioni in zona sismica, e, comunque, quando si opera la redistribuzione delle sollecitazioni di cui al punto 4.1.1 del D.M. 2018, si indicheranno nella relazione sui materiali i limiti dei rapporti f_y/f_{yk} e (f_t/f_y) medio posti a base del calcolo e che dovranno essere soddisfatti dall' acciaio impiegato.

I limiti precedentemente definiti saranno controllati nello stabilimento di produzione e si riferiranno agli stessi campioni di cui alle prove di qualificazione (punto 11.3.2.10.1.2 del D.M. 2018).

In tali limiti f_y rappresenta il singolo valore di snervamento, f_{yk} il valore nominale di riferimento ed f_t il singolo valore della tensione di rottura.

TABELLA IX - Caratteristiche meccaniche degli acciai in barre ad aderenza migliorata

TIPO DI ACCIAIO		B450C	B450A
Tensione caratteristica di snervamento	f_{yk} [N/mm ²]	> 450	> 450
Tensione caratteristica di rottura	f_{tk} [N/mm ²]	> 540	> 540
Allungamento	A_{gt} [%]	> 7.5	> 2.5
Per barre ad aderenza migliorata aventi Φ (*)	$\Phi < 12\text{mm}$	Diametro del mandrino per prove di piegamento a 90° e successivo raddrizzamento senza cricche	4 Φ
	$12\text{mm} \leq \Phi \leq 16\text{mm}$		4 Φ per $\Phi \leq 10\text{mm}$
	$16\text{mm} \leq \Phi \leq 25\text{mm}$		5 Φ
	$16\text{mm} \leq \Phi \leq 25\text{mm}$		8 Φ
	$25\text{mm} \leq \Phi \leq 40\text{mm}$		10 Φ

(*) Il diametro Φ è quello della barra tonda liscia equipesante.

DISCIPLINARE DESCRITTIVO E PRESTAZIONALE - AMBITO B3 - MEMORIALE (2° lotto)

3.6.5.5. PROVA DI ADERENZA

Le barre ed i fili trafilati ad aderenza migliorata devono superare con esito positivo le prove di aderenza secondo il metodo “Beam-test” conformemente a quanto previsto nel punto 11.3.2.10.5 del D.M. 2018

3.6.5.6. RETI E TRALICCI DI ACCIAIO ELETTROSALDATI

(Rif. punto 11.3.2.5 del D.M. 2018)

Gli acciai delle reti e tralicci elettrosaldati devono essere saldabili.

Le reti ed i tralicci devono avere fili elementari di diametro Φ compreso tra 6 e 16 mm (per B450C) e tra 5 e 10 mm (per B450A).

Il rapporto tra i diametri delle barre componenti reti e tralicci deve essere $\Phi_{min} / \Phi_{max} \leq 0.6$.

Dovrà essere controllata la resistenza al distacco offerta dalla saldatura del nodo, determinata forzando con idoneo dispositivo il filo trasversale nella direzione di quello maggiore posto in trazione. Tale forza deve essere pari a 25% della forza di snervamento della barra, da computarsi per quella di diametro maggiore sulla tensione di snervamento pari a 450 N/mm².

La distanza assiale tra i fili elementari non deve superare 330 mm. Il produttore dovrà procedere alla qualificazione del prodotto finito, rete o traliccio, secondo le procedure di cui al punto 11.3.2.11 del D.M. 2018.

3.6.5.7. SALDATURE

Gli acciai saldabili saranno oggetto di apposita marchiatura depositata secondo quanto indicato nel punto 11.3.2.5. del D.M. 2018 che li differenzia dagli acciai non saldabili.

Per tali acciai l’analisi chimica effettuata su colata e l’eventuale analisi chimica di controllo effettuata sul prodotto finito dovranno inoltre soddisfare le limitazioni sotto riportate:

TABELLA X – Requisiti accettazione analisi chimiche

ELEMENTI	MASSIMO CONTENUTO DI ELEMENTI CHIMICI IN %		
		Analisi su prodotto	Analisi su colata
Carbonio	C	0.24	0.22
Fosforo	F	0.055	0.050
Zolfo	S	0.055	0.050
Rame	Cu	0.85	0.80
Azoto	N	0.014	0.012
Carbonio Equivalente	C _{eq}	0.52	0.50

Il calcolo del carbonio equivalente C_{eq} sarà effettuato con la seguente formula:

$$C_{eq} = C + Mn/6 + (Cr + Mo + V)/5 + (Ni + Cu)/15$$

In cui i simboli chimici denotano il contenuto degli elementi stessi espresso in percentuale (punto 11.3.2.7 del D.M. 2018).

DISCIPLINARE DESCRITTIVO E PRESTAZIONALE - AMBITO B3 - MEMORIALE (2° lotto)

3.6.5.8. TAGLIO E PIEGATURA DELLE BARRE

Le armature metalliche dovranno essere tagliate e sagomate in conformità ai disegni d' armatura e dovranno corrispondere alle prescrizioni della vigente normativa come integrate dall'Eurocodice EC2. E' tassativamente vietato piegare a caldo le barre; la piegatura dovrà essere eseguita esclusivamente impiegando piegatrici meccaniche o mordiglioni manuali.

Armature deviate in corrispondenza di sovrapposizioni (se presenti nei disegni strutturali) dovranno avere, nel tratto deviato, inclinazione di 1:6 rispetto al tratto rettilineo non deviato. La deviazione totale dovrà essere pari al diametro della barra + 10mm.

L'armatura non deve essere piegata o tagliata difformemente a quanto indicato nelle Schede di Piegatura Ferri, senza la previa approvazione della DL.

Ciascun fascio di barre deve essere chiaramente etichettato con il corrispondente numero di serie e di utilizzo programmato.

3.6.5.9. CRITERI DI ACCETTAZIONE PER LE ARMATURE

CONTROLLI SULLE BARRE DI ARMATURA

Non saranno ammesse barre d' armature eccessivamente ossidate, corrose, recanti difetti superficiali che ne riducano la resistenza o ricoperte da sostanze che possono ridurne sensibilmente l'aderenza al conglomerato.

I controlli sulle barre di armatura si effettueranno secondo quanto disposto dai punti 11.3.2.10 e 11.3.2.11 del D.M. 2018 ed in accordo con UNI EN 15360 e UNI ENV 10080.

PROVE PRELIMINARI SU TONDI IN ACCIAIO

Come per le opere in conglomerato, anche le prove preliminari sui tondi di acciaio dovranno essere effettuate con opportuno anticipo rispetto all'inizio dell'esecuzione delle strutture.

PRELIEVO DEI TONDI IN ACCIAIO

Il prelievo dei tondi in acciaio e le prove dovranno essere effettuati secondo le prescrizioni delle norme relative.

Si precisa che la DL potrà disporre il prelievo dei tondi ad ogni arrivo in cantiere di ciascuna partita di acciaio, prescindendo dall'entità della partita stessa.

CERTIFICATI DEL PRODUTTORE

Dovranno essere esibiti i certificati di produzione per ogni partita di fornitura.

MODALITÀ DI PRELIEVO E METODI DI PROVA

Occorre fare riferimento al D.M. 2018

Il prelievo dei campioni e le prove saranno effettuati secondo la norma UNI ENV 10080, salvo quanto stabilito ai punti 11.3.2.10 e 11.3.2.11 dello stesso D.M 2018, per quanto riguarda la determinazione dei valori delle tensioni di snervamento e rottura f_y e f_t e l'allungamento A_{gt} .

Norma di riferimento:

- UNI ENV 10080 - Acciaio per cemento armato. Armature per cemento armato saldabili nervate B500. Condizioni tecniche di fornitura per barre, rotoli e reti saldate.

CONTROLLI IN STABILIMENTO

I produttori di barre lisce e ad aderenza migliorata, di fili trafilati, di reti e di tralicci elettrosaldati debbono sottoporre la propria produzione, presso i propri stabilimenti, a controlli di carattere statistico secondo le modalità indicate nei punti 11.3.2.10 e 11.3.2.11 del D.M. 2018. Queste prevedono che i valori f_y , f_t e A_{gt} e, per barre e fili ad aderenza migliorata l'indice di aderenza, soddisfino i limiti e le prescrizioni contenute nel citato D.M. 2018.

DISCIPLINARE DESCRITTIVO E PRESTAZIONALE - AMBITO B3 - MEMORIALE (2° lotto)

Tutte le forniture di acciaio, per le quali non sussista l'obbligo della Marcatura CE, devono essere accompagnate da una copia dell'attestato di qualificazione del Servizio Tecnico Centrale. L'attestato può essere utilizzato senza limitazione di tempo.

CONTROLLI IN CANTIERE O NEL LUOGO DI LAVORAZIONE DELLE BARRE

I controlli sono obbligatori, devono essere effettuati entro 30 giorni dalla data di consegna del materiale e devono essere campionati, nell'ambito di ciascun lotto di spedizione, con le medesime modalità contemplate nelle prove a carattere statistico di cui al punto 11.3.2.10.1.2 del D.M 2018 in ragione di 3 spezzoni, marchiati, di uno stesso diametro, scelto entro ciascun lotto, sempre che il marchio e la documentazione di accompagnamento dimostrino la provenienza del materiale da uno stesso stabilimento. In caso contrario i controlli devono essere estesi ai lotti provenienti da altri stabilimenti. Qualora il risultato non sia conforme a quello dichiarato dal produttore, la DL disporrà la ripetizione della prova su tre ulteriori campioni diametro nel lotto consegnato.

Se un risultato è minore del valore, sia il provino che il metodo di prova devono essere esaminati attentamente. Se nel provino è presente un difetto o si ha ragione di credere che si sia verificato un errore durante la prova, il risultato della prova stessa deve essere ignorato. In questo caso occorrerà prelevare un ulteriore (singolo) provino. Se i tre risultati validi della prova sono maggiori o uguali del prescritto valore di accettazione, il lotto consegnato deve essere considerato conforme. Se i criteri sopra riportati non sono soddisfatti, 10 ulteriori provini devono essere prelevati da prodotti diversi del lotto in presenza del produttore o suo rappresentante che potrà anche assistere all'esecuzione delle prove presso un laboratorio di cui all' art. 59 del DPR n. 380/2001.

Il lotto deve essere considerato conforme se la media dei risultati sui 10 ulteriori provini è maggiore del valore caratteristico e i singoli valori sono compresi tra il valore minimo e il valore massimo secondo quanto sopra riportato.

In caso contrario il lotto deve essere respinto e il risultato segnalato al Servizio Tecnico Centrale. Per ulteriori informazioni sui controlli di accettazione in cantiere e sui certificati emessi dai laboratori, si fa riferimento al punto 11.3.2.10.4 del D.M. 2018.

MARCHIATURA PER IDENTIFICAZIONE

Tutti i produttori di barre lisce o ad aderenza migliorata, di fili, di reti e di tralicci devono procedere ad una marchiatura del prodotto fornito, dalla quale risulti, in modo inequivocabile, il riferimento all' Azienda produttrice, allo Stabilimento, al tipo di acciaio ed alla sua eventuale saldabilità di cui al punto 11.3.1.4 del D.M. 2018

RILEVAZIONE DEL COPRIFERRO, POSIZIONE E DIAMETRO DEI FERRI

L'armatura resistente deve essere protetta da un adeguato ricoprimento di calcestruzzo. Gli elementi strutturali devono essere verificati allo stato limite di fessurazione secondo il punto 4.1.2.2.4 del D.M. 2018. Al fine della protezione delle armature dalla corrosione, lo strato di ricoprimento di calcestruzzo (copriferro) deve essere dimensionato in funzione dell'aggressività dell'ambiente e della sensibilità delle armature alla corrosione, tenendo anche conto delle tolleranze di posa delle armature. Per consentire un omogeneo getto del calcestruzzo, il copriferro e l'interferro delle armature devono essere rapportati alla dimensione massima degli inerti impiegati. Il copriferro e l'interferro delle armature devono essere dimensionati anche con riferimento al necessario sviluppo delle tensioni di aderenza con il calcestruzzo. L' eventuale rilevazione dei ferri d'armatura, per particolari opere strutturali, dovrà essere effettuata mediante apposita strumentazione. Il valore del copriferro è stimato in funzione dell'entità dell'assorbimento elettromagnetico mediante la lettura di un apposito diagramma di correlazione, in dotazione allo strumento, noto di già il diametro della barra d'acciaio o determinandolo. Per maggiore sicurezza è consigliabile ripetere la prova utilizzando un altro spessore. La precisione della tecnica è stimata in circa 10%.

DISCIPLINARE DESCRITTIVO E PRESTAZIONALE - AMBITO B3 - MEMORIALE (2° lotto)

3.6.5.10. ACCIAI PER CEMENTO ARMATO PRECOMPRESSO

Gli acciai per armature da precompressione potranno essere forniti in rotoli (fili, trecce, trefoli), su bobine (trefoli) ed in fasci rettilinei (barre). I fili dovranno essere forniti in rotoli di diametro tale che, all'atto dello svolgimento, allungati al suolo su un tratto di 10 m, non presentino curvatura con freccia superiore a 400 mm; il produttore dovrà indicare il diametro minimo di avvolgimento. Ciascun rotolo di filo (liscio, ondulato, con impronte) dovrà essere esente da saldature. Sono ammesse le saldature sui fili componenti le trecce se effettuate prima della trafilatura; per i trefoli sono ammesse saldature anche durante l'operazione di cordatura, purché le saldature siano opportunamente distanziate e sfalsate. Dovranno comunque essere rispettate le prescrizioni riportate nel D.M. 2018.

3.7. ACCIAI PER STRUTTURE METALLICHE

3.7.1. GENERALITÀ

I materiali da impiegare in tali tipi di strutture dovranno rispettare le prescrizioni contenute nella Parte 2^a delle norme tecniche di cui al D.M. 17/01/2018. Per la realizzazione di strutture metalliche e di strutture composte si dovranno utilizzare acciai conformi alle norme armonizzate della serie UNI EN 10025 (per i laminati), UNI EN 10210 (per i tubi senza saldatura) e UNI EN 10219-1 (per i tubi saldati), recanti la Marcatura CE, cui si applica il sistema di attestazione della conformità 2+, e per i quali si rimanda a quanto specificato al punto A del § 11.1 del D.M. 2018. Per gli acciai di cui alle norme armonizzate UNI EN 10025, UNI EN 10210 ed UNI EN 10219-1, in assenza di specifici studi statistici di documentata affidabilità, ed in favore di sicurezza, per i valori delle tensioni caratteristiche di snervamento f_{yk} e di rottura f_{tk} da utilizzare nei calcoli si assumono i valori nominali $f_y=ReH$ e $f_t=Rm$ riportati nelle relative norme di prodotto. L'accertamento delle caratteristiche meccaniche indicate nel seguito, il prelievo dei saggi, la posizione nel pezzo da cui essi devono essere prelevati, la preparazione delle provette e le modalità di prova devono rispondere alle prescrizioni delle norme UNI EN ISO 377:1999, UNI 552:1986, EN 10002-1:2004, UNI EN 10045-1:1992. Gli acciai da impiegare, di uso generale laminati a caldo, in profilati, barre, larghi piatti, lamiere e tubi, dovranno essere del tipo Fe 360, Fe 430 o Fe 510 definiti come riportato di seguito:

TABELLA XIa - Acciai per strutture metalliche. Caratteristiche meccaniche dei profili a sezione aperta.

Norme e qualità degli acciai	Spessore nominale dell'elemento			
	$t \leq 40$ mm		40 mm $< t \leq 80$ mm	
	f_{yk} [N/mm ²]	f_{tk} [N/mm ²]	f_{yk} [N/mm ²]	f_{tk} [N/mm ²]
UNI EN 10025-2				
S235	235	360	215	360
S275	275	430	255	410
S355	355	510	335	470
S450	440	550	420	550
UNI EN 10025-3				
S275 N/NL	275	390	255	370
S355 N/NL	355	490	335	470
S420 N/NL	420	520	390	520
S460 N/NL	460	540	430	540
UNI EN 10025-4				
S275 M/ML	275	370	255	360
S355 M/ML	355	470	335	450
S420 M/ML	420	520	390	500
S460 M/ML	460	540	430	530
UNI EN 10025-5				
S235 W	235	360	215	340
S355 W	355	510	335	490

DISCIPLINARE DESCRITTIVO E PRESTAZIONALE - AMBITO B3 - MEMORIALE (2° lotto)

TABELLA XIb - Acciai per strutture metalliche. Caratteristiche meccaniche dei profili a sezione cava.

Norme e qualità degli acciai	Spessore nominale dell'elemento			
	t ≤ 40 mm		40 mm < t ≤ 80 mm	
	f_{yk} [N/mm ²]	f_{tk} [N/mm ²]	f_{yk} [N/mm ²]	f_{tk} [N/mm ²]
UNI EN 10210-1				
S235 H	235	360	215	340
S275 H	275	430	255	410
S355 H	355	510	335	490
S275 NH/NLH	275	390	255	370
S355 NH/NLH	355	490	335	470
S420 NH/NLH	420	540	390	520
S460 NH/NLH	460	560	430	550
UNI EN 10219-1				
S235 H	235	360		
S275 H	275	430		
S355 H	355	510		
S275 NH/NLH	275	370		
S355 NH/NLH	355	470		
S275 MH/MLH	275	360		
S355 MH/MLH	355	470		
S420 MH/MLH	420	500		
S460 MH/MLH	460	530		

3.7.1.1. ACCIAIO PER GETTI

Per l'esecuzione di parti in getti si devono impiegare acciai conformi alla norma UNI EN 10293:2006. Quando tali acciai debbano essere saldati, valgono le stesse limitazioni di composizione chimica previste per gli acciai laminati di resistenza similare.

3.7.1.2. ACCIAIO PER STRUTTURE SALDATE

Gli acciai per strutture saldate, oltre a soddisfare le condizioni indicate al § 11.3.4.1, devono avere composizione chimica conforme a quanto riportato nelle norme europee armonizzate applicabili, di cui al punto 11.3.4.1 del D.M 2018.

3.7.1.3. BULLONI E CHIODI

I bulloni, conformi per le caratteristiche dimensionali alle norme UNI EN ISO 4016:2011, devono appartenere alle classi della norma UNI EN ISO 898-1:2001, secondo quanto descritto nel par.11.3.4.6 del D.M. 14 gennaio 2008. I bulloni per giunzioni ad attrito, viti e dadi, devono essere conformi alle prescrizioni riportate nel par.11.3.4.6 del D.M. 2018.

3.7.2. PROFILATI, BARRE E LARGHI PIATTI DI USO GENERALE

3.7.2.1. GENERALITÀ

Saranno conformi alle prescrizioni di cui alla seguente norma di unificazione:

- UNI EN 10025 - Prodotti laminati a caldo di acciai non legati per impieghi strutturali. Condizioni tecniche di fornitura.

Le superfici dei laminati dovranno essere esenti da cretti, scaglie, paglie, ripiegature, cricche od altri difetti tali che ne possano pregiudicare ragionevolmente le possibilità d'impiego. Sarà tollerata la presenza di lievi

DISCIPLINARE DESCRITTIVO E PRESTAZIONALE - AMBITO B3 - MEMORIALE (2° lotto)

sporgenze o rientranze, di leggere rigature e vaiolature, purché non venga superata la tolleranza in meno prescritta sullo spessore. Valgono sull'argomento le norme UNI EN 10163/1/2/3.

3.7.2.2. LAMIERE DI ACCIAIO

Saranno conformi per qualità e caratteristiche, alle norme e prescrizioni della UNI 10025 ed inoltre della UNI EN 10029.

LAMIERE ZINCATE

Fornite in fogli, rotoli od in profilati vari per lavorazione dopo zincatura, le lamiera zincate avranno come base acciaio non legato, piatto, laminato a freddo. Qualità e tolleranze saranno conformi alla UNI 5753-84 con la prescrizione che, salvo diversa specifica, la base sarà costituita da lamiera Fe KP GZ UNI 5753-84. Per gli impieghi strutturali la lamiera dovrà essere invece almeno di categoria Fe 34 GZ UNI 5753-84. La zincatura dovrà essere effettuata per immersione a caldo nello zinco allo stato fuso. Questo sarà di prima fusione, almeno del tipo ZN A 98, 25 UNI 2013. Con riguardo al procedimento di zincatura questo potrà essere di tipo normale a bagno continuo o discontinuo (più idoneamente indicato quest'ultimo per manufatti lavorati pre-zincatura e per i quali si rimanda alla norma UNI 5744-66), o continuo Sendzimir. La finitura della superficie potrà venire richiesta, in rapporto all'impiego, a cristallizzazione (stellatura) normale, levigata (skin-passata) od a cristallizzazione ridotta (minimized splangle), questa ultima risultando particolarmente indicata per i laminati zincati da sottoporre a successive operazioni di profilatura e/o di verniciatura. In ogni caso le lamiera sottili zincate non dovranno presentare zone prive di rivestimento, ossidazione bianca, grossi grumi di zinco, soffiature od altri difetti superficiali. Con riguardo poi al grado di protezione superficiale i prodotti zincati, se non sottoposti a verniciatura industriale, potranno venire richiesti secchi, oliati o trattati dall'acido cromico (passivazione) con esclusione, per tale ultima operazione, dei prodotti a superficie levigata.

LAMIERE ZINCATE CON BAGNO CONTINUO O DISCONTINUO A CALDO

Avranno strato di zincatura conforme ai tipi indicati nel prospetto che segue Tab.XII - A con la prescrizione che, in nessun caso, la fornitura potrà prevedere manufatti con grado di zincatura inferiore a Z 275.

Esempio di designazione per lamiera Fe KP GZ con strato di zincatura tipo Z 275.

Lamiera Fe KP GZ 275 UNI 5753-84.

TABELLA XII-A - Lamiera zincate a caldo - Tipologia degli strati di zincatura.

TIPO DI RIVESTIMENTO	Massa complessiva di zinco sulle due superfici (g/m ²)	
	Media di 3 determinazioni (minimo)	Singole determinazioni (minimo)
Z 600	600	525
Z 450	450	400
Z 350	350	300
Z 275	275	245
Z 200	200	175
Z 150	150	135
Z 100	100	90

LAMIERE ZINCATE CON PROCEDIMENTO CONTINUO SENDZIMIR

Salvo diversa prescrizione, per tutti i manufatti previsti in lamiera zincata quali coperture, rivestimenti, infissi, serrande, gronde, converse, serbatoi di acqua, ecc., dovrà essere impiegata lamiera zincata trattata secondo il procedimento di zincatura continua Sendzimir, consentendo tale procedimento, che prevede tra l'altro la

DISCIPLINARE DESCRITTIVO E PRESTAZIONALE - AMBITO B3 - MEMORIALE (2° lotto)

preventiva normalizzazione dell'acciaio ed un'accurata preparazione delle superfici, di ottenere una perfetta aderenza dello zinco all'acciaio base e la formazione di uno strato di lega ferro-zinco molto sottile ed uniforme.

Nelle zincature effettuate con sistema Sendzimir i rivestimenti nominali di protezione corrente, ottenuto con azione a rulli zincatori od a lama d'aria (jet process) e definiti dal consumo di zinco per unità di superficie, dovranno risultare conformi a quanto riportato nella seguente tabella XII - B.

TABELLA XII - B - Lamiere zincate con procedimento Sendzimir - Tipologia degli strati di zincatura

RIVESTIMENTO (1)				
Extra leggero g/m ²	Leggero g/m ²	Normale g/m ²	Medio pesante g/m ²	Pesante g/m ²
152 e 229	305	381	458	610
(100) e (150)	(200)	(275)	(350)	(450)
(1) I valori riportati tra parentesi corrispondono alla nuova designazione del peso del rivestimento dei laminati zincati in corso di adozione su scala internazionale. Tale metodo fa riferimento non più al peso di zinco consumato nel processo di zincatura ma alla massa minima di zinco depositata sulle superfici zincate (vedi tabella precedente).				

Non sarà ammessa, in ogni caso, la fornitura di lamiera con strato di zincatura inferiore al "normale".

LAMIERE ZINCATE PREVERNICIATE

Saranno ottenute con procedimento industriale di verniciatura continua, previa fosfatizzazione a caldo ed essiccazione in forno a temperature rapportate al processo di polimerizzazione. Tra le finiture più adottate sono da annoverare quelle a base di resine alchidiche - ammidiche, acriliche termoplastiche e termoindurenti, epossidelaminiche o ureiche, epossiacriliche e viniliche, poliestere siliconate. Qualunque sia comunque il prodotto verniciante, lo spessore reso dello stesso dovrà risultare per la faccia esposta, non inferiore a 30 micron, mentre per l'altra faccia dovrà essere non inferiore a 10 micron, qualora per la faccia non esposta non fosse richiesta la verniciatura, questa sarà quanto meno trattata con una mano di fondo (primer). I controlli di qualità accerteranno il grado di polimerizzazione, lo spessore e la durezza del rivestimento, la resistenza all'abrasione al distacco ed il grado di brillantezza. Per le priorità più indicative si riporta di seguito, in tabella comparativa, Tab. XII - C una sintesi dei diversi tipi di rivestimento.

TABELLA XII-C - Lamiere zincate preverniciate. Comparazione indicativa dei diversi rivestimenti protettivi

TIPO DI RIVESTIMENTO	Flessibilità	Resistenza chimica	Durezza film	Adesione	Resistenza al calore	Durata in esterno
Vinilico	E	E	B	E	S	E
Alchilico	D	S	B	B	D	O
Plastisol e organosol	E	E	D	E	S	E
Epossidico	E	E	E	E	D	S
Fenolico	S	E	B	E	B	S
Vinilalchidico	O	B	B	B	S	O
Acrilico	B	B	B	E	B	O
Fluoruro di polivinile	E	E	B	B	E	E
Poliesteri	B	D	E	B	E	B
Alchidico siliconico	D	B	B	B	E	E
Acrilico siliconico	E	B	B	B	B	E
E = eccellente; O = ottima; B = buona; D = discreta; S = scarsa; Per i rivestimenti vinilico e plastisol la resistenza chimica è classificata con eccezione ai solventi						

DISCIPLINARE DESCRITTIVO E PRESTAZIONALE - AMBITO B3 - MEMORIALE (2° lotto)

3.7.3. ACCIAIO INOSSIDABILE

Caratterizzato da un contenuto di cromo superiore al 12%, dovrà presentare elevata resistenza alla ossidazione ed alla corrosione e rispondere alle prescrizioni di cui alla norma UNI 10020.

Oltre alla classificazione UNI verrà abitualmente usata anche la classificazione (AISI) (American Iron and Steel Institute) per la quale si riporta di seguito la tabella XIII di approssimativa corrispondenza.

TABELLA XIII - Acciai inossidabili AISI ed UNI - Tabella di corrispondenza approssimativa

NOMENCLATURA AISI		NOMENCLATURA UNI		GRUPPO UNI
Serie 300	301	x 12 CrNi	17 07	austenitico
	302	x 10 CrNi	18 09	austenitico
	304	x 5 CrNi	18 10	austenitico
	316	x 5 CrNiMO	17 12	austenitico
Serie 400	430	x 8 Cr	17	ferritico

Per la designazione si farà riferimento alla UNI EN 10027, specificando che trattasi di acciai designati per composizione chimica, dove X sta per "acciaio legato", il primo numero indica la percentuale di carbonio moltiplicata per 100, ed i numeri finali indicano i tenori degli elementi di lega, in %.

3.7.4. LAMIERE GRECATE

Qualunque sia il materiale di formazione (acciaio lucido, zincato, preverniciato, plastificato, inossidabile; alluminio naturale, smaltato; rame, ecc.) saranno ottenute tramite profilatura a freddo e tranciatura con stampo e controstampo: di conseguenza le lamiere saranno fornite, per lunghezze anche superiori a 10 m, in unico pezzo.

Le lamiere si presenteranno prive di svergolamenti, deformazioni e difetti superficiali di qualunque genere; i rivestimenti dovranno essere ben aderenti e continui e senza danni di sorta.

La tolleranza sullo spessore dovrà essere contenuta entro il $\pm 10\%$.

Le lamiere zincate provverranno da trattamento con sistema continuo Sendzimir su nastro di categoria non inferiore a Fe 34 Gz UNI EN 10143.

La zincatura sarà conforme ad uno dei tipi riportati nella Tabella XII-B con l'esclusione, in ogni caso, del tipo "extra leggero".

Lo spessore non sarà mai inferiore a 0,6 mm per le lamiere impiegate nei manti di copertura mentre, per l'impiego nei solai, lo spessore non sarà inferiore a 0,7 mm (solai con soletta collaborante) od a 0,8 mm (solai a secco).

Le lamiere di alluminio saranno formate con materiale ALP 99,5 UNI EN ISO 4507; potranno comunque essere usate, salvo diversa disposizione, anche particolari leghe tra cui la 3103 UNI 3568 e la 3004 UNI 6361 od altre speciali di provate ed idonee caratteristiche tecnologiche.

3.8. MALTE – QUALITA' E COMPOSIZIONE

3.8.1. GENERALITÀ

La manipolazione delle malte dovrà essere eseguita, se possibile, con macchine impastatrici oppure sopra un'area pavimentata. Le malte dovranno risultare come una pasta omogenea di tinta uniforme.

DISCIPLINARE DESCRITTIVO E PRESTAZIONALE - AMBITO B3 - MEMORIALE (2° lotto)

I vari componenti, esclusi quelli forniti in secchi di peso determinato, dovranno ad ogni impasto essere misurati a peso od a volume.

La calce spenta in pasta dovrà essere accuratamente rimescolata in modo che la sua misurazione, a mezzo di cassa parallelepipedica, riesca semplice e di sicura esattezza.

Gli impasti dovranno essere preparati solamente nella qualità necessaria per l'impiego immediato e, per quanto possibile, in prossimità del lavoro.

I residui di impasto che non avessero per qualsiasi ragione immediato impiego, dovranno essere gettati al rifiuto, ad eccezione di quelli formati con calce comune che dovranno essere utilizzati il giorno stesso della loro manipolazione.

I componenti delle malte cementizie ed idrauliche saranno mescolati a secco.

La Direzione si riserva la facoltà di poter variare le proporzioni dei vari componenti delle malte, in rapporto ai quantitativi stabiliti alla tabella che segue; in questo caso saranno addebitate od accreditate all'Appaltatore unicamente le differenze di peso o di volume dei materiali per i quali sarà stato variato il dosaggio, con i relativi prezzi di Elenco.

La Direzione potrà altresì ordinare, se necessario, che le malte siano passate allo staccio; tale operazione sarà comunque effettuata per le malte da impiegare nelle murature in mattoni od in pietra da taglio, per lo strato di finitura degli intonaci e per le malte fini e le colle.

3.8.2. COMPOSIZIONE DELLE MALTE

3.8.2.1. MALTE CEMENTIZIE E MALTE BASTARDE

I quantitativi dei diversi materiali da impiegare per la composizione delle malte in argomento dovranno corrispondere, salvo diversa disposizione, alle proporzioni riportate nella seguente tabella XIV.

TABELLA XIV – Composizione delle malte (riferita a 1 m³ di inerte)

TIPO DI MALTA	QUANTITA' ED IMPIEGHI	Calce spenta in pasta (m ³)	Calce idraulica in polvere (Kg)	Cemento 325 (Kg)	Sabbia (m ³)
Malta cementizia	Magra per murature			300	1,00
	Grassa per murature			400	1,00
	Per opere di rifinitura			500	1,00
Malta bastarda cementizia	Media comune	0,3		100	1,00
	Energica comune	0,3		150	1,00
	Media idraulica		300	100	1,00
	Energica idraulica		200	200	1,00

La sabbia naturale deve risultare di adeguata granulometria e costituita da grani resistenti, non proveniente da roccia decomposta o gessosa.

Deve essere scricchiolante alla mano, non lasciare traccia di sporco se disposta in un bicchiere, non contenere materie organiche melmose o comunque dannose; deve essere lavata con acqua dolce, qualora ciò sia necessario, per eliminare le impurità. Decantata in acqua, la perdita di peso non dovrà superare il 2%.

E' vietato l'impiego di sabbie marine salvo che vengano opportunamente lavate con acqua dolce e previa autorizzazione del Direttore dei Lavori o dei suoi rappresentanti.

Verrà utilizzata per l'impasto sabbia media, passante attraverso lo staccio di 56 maglie per cmq e trattenuta dallo staccio di 121 maglie per cmq.

DISCIPLINARE DESCRITTIVO E PRESTAZIONALE - AMBITO B3 - MEMORIALE (2° lotto)

Il cemento sarà del tipo Portland 325, ottenuto da klinker (consistente essenzialmente in silicati idraulici di calcio), con aggiunta di gesso o anidrite dosata nelle quantità necessarie per regolarizzare il processo di idratazione.

Sarà fornito con bolla di consegna certificante:

- la qualità del legante
- lo stabilimento produttore
- la quantità d'acqua per la malta normale
- le resistenze minime a trazione e a compressione dopo 28 giorni di stagionatura dei provini (per Portland 325 resistenza a flessione 60 Kg/cm², resistenza a compressione 325 Kg/cm²)

Per malte bastarde, la calce sarà di tipo eminentemente idraulica, ottenuta dalla cottura di marne naturali oppure di mescolanze intime ed omogenee di calcare e di materie argillose e successivo spegnimento, macinazione e stagionatura.

Dovrà rispettare caratteristiche tecniche e requisiti dei leganti idraulici previsti dalle normative vigenti.

3.8.2.2. MALTE ESPANSIVE (A RITIRO COMPENSATO)

Saranno ottenute con impasto di cemento classe 325, sabbia ed un particolare additivo costituito da un aggregato metallico catalizzato agente come riduttore dell'acqua di impasto.

La sabbia dovrà avere granulometria corrispondente alla curva di massima compattezza; le proporzioni dei componenti saranno 1:1:1 in massa.

La resistenza a compressione della malta, a 28 gg. di stagionatura, non dovrà essere inferiore a 600 Kg/cm².

Se non confezionate in cantiere, le malte in argomento potranno essere fornite come prodotto industriale, in confezioni sigillate di marca qualificata.

3.8.2.3. MALTE PER INIEZIONI DI CAVI DI PRECOMPRESSIONE

Saranno composte da cemento, acqua ed eventuali additivi. Elementi inerti (ad es. farina di sabbia) potranno impiegarsi solo per guaine di dimensioni superiori a 12 cm, nel rapporto in peso inerti/cemento non superiore a 0,25. Gli additivi non dovranno contenere ioni aggressivi (cloruri, solfati, nitrati, ecc.) e comunque non produrre un aumento di ritiro. La malta dovrà avere fluidità tale che il tempo misurato al cono di Marsh sia compreso fra 13 e 25 secondi. La resistenza a trazione, per flessione, per flessione a 28 gg. dovrà essere non inferiore a 40 Kg/cm². Il tempo di inizio di presa a 30°C dovrà superare le tre ore mentre il ritiro a 28 gg dovrà essere inferiore a 2,8mm.

La malta potrà essere fornita anche come prodotto industriale in confezioni sigillate; sarà particolarmente studiata per la protezione dell'acciaio contro la "stress-corrosion", nonché priva di "bleeding", di polvere alluminio, di coke fluido e di altri agenti che possano provocare l'espansione, liberando idrogeno, azoto, ossigeno od altri gas.

Dovranno comunque essere rispettate le norme riportate all'interno delle norme tecniche emanate con D.M. 2018.

3.9. MATERIALI LATERIZI

3.9.1. MATERIALI LATERIZI

Formati da argilla (contenente quantità variabili di sabbia, ossido di ferro e carbonato di calcio) purgata, macerata, impastata, pressata e ridotta in pezzi di forma e dimensioni stabilite, pezzi che, dopo asciugamento, vengono esposti a giusta cottura in apposite fornaci; dovranno rispondere a quanto prescritto dal D.M 17/01/2018.

DISCIPLINARE DESCRITTIVO E PRESTAZIONALE - AMBITO B3 - MEMORIALE (2° lotto)

I laterizi di qualsiasi tipo, forma e dimensioni, dovranno nella massa essere scevri da sassolini ed altre impurità; avere forma regolare, facce lisce e spigoli sani; presentare alla frattura (non vetrosa) grana fine, compatta ed uniforme; essere sonori alla percussione; assorbire acqua per immersione ed asciugarsi all'aria con sufficiente rapidità; non sfaldarsi o sfiorire sotto l'influenza degli agenti atmosferici (anche in zone costiere) e di soluzione saline; non screpolarsi al fuoco ed al gelo; avere resistenza adeguata, colore omogeneo e giusto grado di cottura; non contenere sabbia con sali di soda o potassio, avere forma geometrica precisa ed infine un contenuto di solfati alcalini tali che il tenore di SO₃ sia ≤ 0,05%.

Per la terminologia, il sistema di classificazione, i limiti di accettazione ed i metodi di prova si farà riferimento alle norme UNI EN 771-1:2004.

Saranno esclusi i laterizi mal formati o mancanti di qualche spigolo.

3.9.2. MATTONI PIENI E SEMIPIENI, MATTONI E BLOCCHI FORATI PER MURATURE

Dovranno corrispondere, per quanto riguarda categorie, requisiti e prove alla norma UNI 5623-65 della quale si riporta, di seguito, la tabella XV relativa alle resistenze di compressione (1).

Dovranno inoltre avere facce piene e spigoli regolari, essere esenti da screpolature, fessure e cavità, ed avere superfici atte alla adesione delle malte.

I mattoni da paramento dovranno presentare in modo particolare regolarità di forma, integrità superficiale e sufficiente uniformità di colore per l'intera partita; la categoria non dovrà essere inferiore alla 3[^].

TABELLA XV - Categorie per tipi di laterizi - Resistenze di compressione

T I P I		Categoria	Rottura a compressione (su laterizio asciutto) (Kg/cm ²)
Mattoni forati (UNI 5967-67) Blocchi forati per murature (UNI 5630-65)	da tamponamento	1	15
	portanti	2	25
		3	40
		4	60
		5	80
Mattoni pieni (UNI 5682-65) Mattoni Semipieni (UNI 5629-65)	comuni	1	100
		2	150
	comuni e da paramento	3	250
		4	350
		5	450

3.9.2.1. MATTONI PIENI

Si farà riferimento alla UNI 5628-65 (Tipi e dimensioni) che prevede 5 categorie, 2 tipi (A-massiccio; B-a tre fori) e 3 formati unificati (5,5x12x25; 6x11x22,5; 6x13, 5x27,5).

Se non diversamente disposto, i mattoni saranno forniti di tipo A e di categoria non inferiore alla 2[^]. Esempio di designazione: Mattone comune A 6 x 11/2 UNI 5628-65.

(1) Le norme UNI 5632 come pure le UNI 5628-5629-5630-5967 sono state ritirate senza sostituzione.

DISCIPLINARE DESCRITTIVO E PRESTAZIONALE - AMBITO B3 - MEMORIALE (2° lotto)

3.9.2.2. MATTONI SEMIPIENI

Si farà riferimento alla UNI 5629-65 (Dimensioni) che prevede 5 categorie e 6 formati unificati (oltre ai precedenti: 12x12x25; 13,5x11x22,5; 13,5x13,5x27,5). La categoria non sarà inferiore alla 2^a; l'efflorescenza in prova dovrà risultare nulla ed il potere di imbibizione non superiore al 15%.

3.9.2.3. BLOCCHI FORATI PER MURATURE

Si farà riferimento alla UNI 5630-65 (Dimensioni) che prevede 5 categorie e 6 formati unificati (12x25x25; 12x25x38; 13,5x23,5x22,5; 13,5x23,5x35; 13,5x27,5x27,5; 13,5x27,5x42,5).

Le facce dei blocchi dovranno essere leggermente rigate per aumentare l'aderenza delle malte, gli spigoli longitudinali arrotondati; l'area di ciascun foro non dovrà superare il 10% della superficie della faccia forata.

Se portanti, i blocchi forati dovranno essere di categoria non inferiore alla 4^a.

3.9.2.4. MATTONI FORATI

Si farà riferimento alla UNI 5667-67 (Dimensioni) che prevede 2 categorie UNI 5632-65 e 4 formati unificati (5,5x12x25; 8x12x25; 8x25x25; 10x15x30).

Salvo diversa specifica i mattoni forati, se da tamponamento, dovranno corrispondere alla 1^a categoria UNI 5632-65 e, se portanti, alla 2^a categoria.

3.9.2.5. BLOCCHI IN CALCESTRUZZO DI ARGILLA ESPANSA

I blocchi saranno prodotti con stampi che permettono la realizzazione di manufatti caratterizzati da dimensioni molto precise. In generale i blocchi avranno dimensioni nominali di cm 50 (lunghezza), cm 20 (altezza) e cm 5, 8, 10, 12, 15, 20, 25, 30, 32, 35, 40 (spessore).

Le dimensioni effettive dei manufatti saranno inferiori a quelle nominali, nei limiti indicati dalle norme italiane, per rispettare le esigenze modulari.

Tutti gli elementi potranno avere tolleranze minime di fabbricazione sulle dimensioni effettive, tolleranze che si manterranno comunque sempre nell'ordine del millimetro, per quanto riguarda spessore e lunghezza e raggiungeranno al massimo ± 2 mm nel caso dell'altezza.

I blocchi saranno confezionati con conglomerati cementizi di argilla espansa e inerte naturale, nei quali la curva granulometrica, il dosaggio del legante ed il grado di compattezza sono ottimizzati in modo da ottenere la massima resistenza meccanica in ogni classe di densità. A seconda delle esigenze si possono usare impasti a struttura più aperta (tipo da intonaco) o a struttura più chiusa (tipo faccia-vista). I blocchi da intonaco saranno prodotti con conglomerato cementizio a base di inerti naturali e argilla espansa la cui curva granulometrica varia da mm 0,5 a mm 8 e dovranno avere densità comprese tra 650 kg/m³ e 1400 kg/m³.

I blocchi faccia-vista saranno confezionati con conglomerato cementizio a struttura più chiusa a base di inerti naturali e di argilla espansa.

La curva granulometrica varia da mm 0,5 a mm 4. La densità varia da 1200 kg/m³ a 1600 kg/m³.

I blocchi facciavista saranno resi idrorepellenti per cui a pressione atmosferica, pur lasciando traspirare la muratura, impediscano la penetrazione dell'acqua piovana sulla faccia opposta del blocco. Per rendere idrorepellente tutta la muratura sarà additivata la malta di posa.

3.9.3. BLOCCHI FORATI PER SOLAI

Si farà riferimento alla UNI 9730 "Elementi in laterizio per solai: terminologia, classificazione, limiti di accettazione, metodi di prova".

DISCIPLINARE DESCRITTIVO E PRESTAZIONALE - AMBITO B3 - MEMORIALE (2° lotto)

La resistenza caratteristica a compressione, determinata secondo le prescrizioni dell'Allegato 7 del D.M. 2018, riferita alla sezione netta delle pareti e delle costolature, dovrà risultare non minore di:

- a) Solai con blocchi aventi funzione principale di alleggerimento:
 - 30 N/mm² nella direzione dei fori
 - 15 N/mm² nella direzione trasversale ai fori
- b) Solai con blocchi aventi funzione statica in collaborazione con il conglomerato:
 - 15 N/mm² nella direzione dei fori
 - 5 N/mm² nella direzione trasversale ai fori

In assenza di cassero continuo inferiore durante la fase di armatura e getto tutti i blocchi dovranno resistere ad un carico concentrato, applicato nel centro della faccia superiore, non inferiore a 1,5 kN. Il modulo elastico non dovrà essere superiore a 25 kN/mm². Dovranno comunque essere rispettate le norme di cui al punto 7, Parte 1^a, del D.M. citato e le UNI 9730/1/2/3.

3.9.4. TAVELLE E TAVELLONI

Si farà riferimento alle UNI 2105 ed UNI 2106 (Tipi e dimensioni) ed alla UNI 2107 (Requisiti e prove).

Le tavelle ed i tavelloni, oltre a possedere le caratteristiche generali e particolari in precedenza riportate, dovranno avere le resistenze a flessione, per carico totale posto in mezzzeria, riportate nelle seguenti tabelle XVIa e XVIb:

TABELLA XVIa - Carichi di rottura a flessione per tavelle

TAVELLE	P (Kgf)
3 x 50 UNI 2105	150
3 x 60 UNI 2105	150
4 x 60 UNI 2105	180
4 x 70 UNI 2105	170
4 x 80 UNI 2105	150
4 x 90 UNI 2105	110
4 x 100 UNI 2105	100

TABELLA XVIb - Carichi di rottura a flessione per tavelloni

TAVELLONI	P (Kgf)
6 x 80 UNI 2106	260
6 x 90 UNI 2106	230
6 x 100 UNI 2106	210
8 x 100 UNI 2106	310
8 x 110 UNI 2106	280
8 x 120 UNI 2106	260
-----	-----

4. OPERE STRUTTURALI: MODALITA' DI ESECUZIONE DEI LAVORI

4.1. GENERALITÀ

All'atto della consegna dei lavori l'Appaltatore dovrà prendere visione del progetto delle opere, delle strutture e degli impianti in particolare, nonché degli eventuali esecutivi di dettaglio e dovrà esaminare e valutare in tutti gli aspetti, i metodi ed i procedimenti costruttivi prescritti in progetto. Quanto ai metodi ed ai procedimenti non prescritti la scelta spetterà all'Appaltatore, salvo l'approvazione della Direzione Lavori che deciderà in via definitiva dopo aver esaminato la proposta e la documentazione presentatagli. L'Appaltatore sarà tenuto a verificare la stabilità e l'efficienza di tutte le opere e strutture, dei procedimenti provvisori, degli scavi liberi od armati, delle strutture di sostegno, rigide e flessibili, dei rilevati ed argini, degli effetti di falda, ecc. e ciò anche nei riguardi dei manufatti già esistenti in prossimità dell'opera in costruzione. Qualsiasi variante proposta dall'Appaltatore ai dimensionamenti esecutivi od ai metodi costruttivi prescritti in progetto, che rientrano nell'ambito della discrezionalità della Direzione dovrà essere giustificata e documentata tecnicamente mediante uno specifico studio.

4.2. OPERE PROVVISORIALI, MACCHINARI E MEZZI D'OPERA

Tutte le opere provvisorie occorrenti per l'esecuzione dei lavori, quali ponteggi, impalcature, armature, centinature, casseri, puntellature, ecc. dovranno essere progettate e realizzate in modo da garantire le migliori condizioni di stabilità, sia delle stesse, che delle opere ad esse relative. Inoltre, ove le opere provvisorie dovessero risultare particolarmente impegnative, l'Appaltatore dovrà predisporre apposito progetto esecutivo, accompagnato da calcoli statici, da sottoporre alla preventiva approvazione della Direzione Lavori. Resta stabilito comunque che l'Appaltatore rimane unico responsabile degli eventuali danni ai lavori, alle cose, alle proprietà ed alle persone, che potessero derivare dalla mancanza o dalla non idonea esecuzione di dette opere. Tali considerazioni si ritengono estese anche ai macchinari e mezzi d'opera.

4.3. PROTEZIONE DAGLI AGENTI ATMOSFERICI

Tutte le strutture, le murature, le rifiniture, le installazioni e gli impianti dovranno essere adeguatamente protetti (sia in fase di esecuzione, che a costruzione ultimata) dall'azione degli agenti atmosferici, in particolare pioggia, vento e temperature eccessivamente basse od alte. Le protezioni saranno rapportate al manufatto da proteggere, all'elemento agente, ai tempi di azione ed alla durata degli effetti protettivi (provvisori o definitivi); potranno essere di tipo attivo o diretto (additivi, anticorrosivi, bagnature, antievaporanti, ecc.) o di tipo passivo od indiretto (coperture impermeabili, schermature, ecc.). Resta perciò inteso che nessun compenso potrà richiedere l'Appaltatore per danni conseguenti alla mancanza od insufficienza delle protezioni in argomento, risultando anzi lo stesso obbligato al rifacimento od alla sostituzione di quanto deteriorato, salvo il risarcimento all'Amministrazione od a terzi degli eventuali danni dipendenti.

4.4. DEMOLIZIONI E RIMOZIONI

4.4.1. GENERALITÀ

4.4.1.1. TECNICA OPERATIVA – RESPONSABILITÀ

Prima di iniziare i lavori, l'Appaltatore dovrà accertare con ogni cura la natura, lo stato ed il sistema costruttivo delle opere da demolire, disfare o rimuovere, al fine di affrontare con tempestività ed adeguatezza di mezzi ogni evenienza che possa comunque presentarsi.

DISCIPLINARE DESCRITTIVO E PRESTAZIONALE - AMBITO B3 - MEMORIALE (2° lotto)

Salvo diversa prescrizione, l'Appaltatore disporrà la tecnica più idonea, le opere provvisoriale, i mezzi d'opera, i macchinari e l'impegno del personale.

Di conseguenza, sia l'Amministrazione che il personale di direzione e sorveglianza resteranno esclusi da ogni responsabilità connessa all'esecuzione dei lavori di che trattasi.

4.4.1.2. DISPOSIZIONI ANTINFORTUNISTICHE

Dovranno essere osservate, in fase esecutiva, le norme riportate nel 'Testo unico in materia di salute e sicurezza nei luoghi di lavoro', DLgs n°81 del 9 aprile 2008.

4.4.1.3. ACCORGIMENTI E PROTEZIONI

Prima di dare inizio alle demolizioni dovranno essere interrotte tutte le eventuali erogazioni, nonché gli attacchi e gli sblocchi di qualunque genere; dovranno altresì essere vuotati tubi e serbatoi.

La zona dei lavori sarà opportunamente delimitata, i passaggi saranno ben individuati ed idoneamente protetti; analoghe protezioni saranno adottate per tutte le zone (interne ed esterne al cantiere) che possano, comunque, essere interessate da caduta dei materiali.

Le strutture eventualmente pericolanti dovranno essere puntellate; tutti i vani di balconi, finestre, scale, ballatoi, ascensori, ecc., dopo le demolizioni di infissi e parapetti, dovranno essere sbarrati.

Le demolizioni avanzeranno tutte alla stessa quota, procedendo dall'alto verso il basso; particolare attenzione, inoltre, dovrà porsi ad evitare che si creino zone di instabilità strutturale, anche se localizzate.

In questo caso, specie nelle sospensioni di lavori, si provvederà ad opportuno sbarramento.

Nella demolizione di murature è tassativamente vietato il lavoro degli operai sulle strutture da demolire; questi dovranno servirsi di appositi ponteggi, indipendenti da dette strutture.

Salvo esplicita autorizzazione della Direzione (ferma restando nel caso la responsabilità dell'Appaltatore) sarà vietato altresì l'uso di esplosivi nonché ogni intervento basato su azioni di scalzamento al piede, ribaltamento per spinta o per trazione.

Per l'attacco con taglio ossidrico od elettrico di parti rivestite con pitture al piombo, saranno adottate opportune cautele contro i pericoli di avvelenamento da vapori di piombo a norma dell'art.8 della Legge 19 luglio 1961, n.706.

4.4.1.4. ALLONTANAMENTO DEI MATERIALI

In fase di demolizione dovrà assolutamente evitare l'accumulo di materiali di risulta sulle strutture da demolire o sulle opere provvisoriale, in misura tale che si verifichino sovraccarichi o spinte pericolose. I materiali di demolizione dovranno perciò essere immediatamente allontanati, guidati mediante canali o trasportanti in basso con idonee apparecchiature e bagnati per evitare il sollevamento di polvere.

Risulterà in ogni caso assolutamente vietato il getto dall'alto dei materiali.

4.4.1.5. LIMITI DI DEMOLIZIONE

Le demolizioni, i disfacimenti, le rimozioni dovranno essere limitate alle parti e dimensioni prescritte.

Ove per errore o per mancanza di cautele, puntellamenti, ecc., tali interventi fossero estesi a parti non dovute, l'Appaltatore sarà tenuto a proprie spese al ripristino delle stesse, ferma restando ogni responsabilità per eventuali danni.

4.5. SCAVI E MOVIMENTI TERRA

4.5.1. SCAVI DI SBANCAMENTO

Per scavi di sbancamento o sterri andanti si intendono quelli occorrenti per lo spianamento o sistemazione del terreno su cui dovranno sorgere le costruzioni, per tagli di terrapieni, per la formazione di cortili, giardini, scantinati, piani di appoggio per platee di fondazione, vespai, rampe incassate, grandi cunicoli di alloggiamento impianti, trincee e cassonetti stradali, orlature e sottofasce nonché quelli per l'incasso di opere d'arte se ricadenti al di sopra del piano orizzontale passante per il punto più depresso del terreno naturale o per il punto più depresso delle trincee o splateamenti precedentemente eseguiti ed aperti almeno da un lato.

Sono comunque considerati scavi di sbancamento anche tutti i tagli a larga sezione, che pur non rientrando nelle precedenti casistiche e definizioni, possono tuttavia consentire l'accesso con rampa ai mezzi di scavo, nonché a quelli di caricamento e trasporto delle materie.

Gli scavi ed i rilevati occorrenti per la configurazione del terreno di impianto per il raggiungimento del piano di posa delle fondazioni, nonché per la formazione di cunette, accessi, passaggi e rampe, cassonetti e simili, opere d'arte in genere, potranno essere realizzati a cielo aperto ove non vi siano vincoli connessi al rispetto di preesistenze o alla conservazione della funzionalità delle aree limitrofe eventualmente interessate dalla scarpa di scavo.

Nel caso di presenza dei vincoli citati si dovrà procedere con scavi armati od opere provvisorie opportune, in modo da assicurare il rispetto integrale del vincolo individuato.

Nell'esecuzione degli scavi si dovrà procedere in modo da impedire scoscendimenti e franamenti.

Il piano di fondo scavo sarà reso orizzontale ed ove il terreno dovesse risultare in pendenza, sarà sagomato a gradoni con piano in leggera contropendenza.

Gli scavi potranno essere eseguiti con pareti a scarpa, od a sezione più larga, ove l'Appaltatore lo ritenesse di sua convenienza.

Per l'effettuazione sia degli scavi, che dei rilevati, dovranno essere preventivamente effettuate eventuali operazioni di pulizia come ad esempio l'estirpamento di piante, cespugli, arbusti e relative radici e questo tanto sui terreni da scavare, quanto su quelli destinati all'impianto di rilevati.

I movimenti di materie dovranno essere effettuati con mezzi adeguati, meccanici e di mano d'opera, in modo da dare gli scavi possibilmente completi a piena sezione in ciascun tratto iniziato. Inoltre dovrà essere prevista l'apertura di cunette e fossi occorrenti e comunque a evitare che le acque superficiali si riservino nei cavi, mantenendo all'occorrenza dei canali fuggatori.

Nei casi in cui il fondo scavo risulti, per motivi naturali, non sufficientemente compatto, ne verrà effettuata la compattazione fino a raggiungere il 95% della densità massima raggiungibile con la prova AASHO modificata, fino alla profondità di almeno cm 30.

Prima della compattazione il terreno dovrà essere portato all'umidità ottima determinata con la prova AASHO sopraddetta, previa umidificazione con spargimento d'acqua o deumidificazione previa aerazione.

4.5.2. SCAVI DI FONDAZIONE

Per scavi di fondazione, in generale, si intenderanno quelli ricadenti al disotto del piano orizzontale, chiusi fra le pareti verticali o meno e non accessibili ai mezzi di scavo, nonché a quelli di caricamento e trasporto dei materiali di risulta mediante rampa, riproducenti il perimetro delle fondazioni; nella pluralità dei casi quindi, si tratterà di scavi incassati ed a sezione ristretta.

Saranno comunque considerati scavi di fondazione quelli eseguiti per dar luogo ai collegamenti di messa a terra, alle fogne, alle condutture, ai fossi ed alle cunette (per la parte ricadente sotto il piano di cassonetto o, più in generale, di splateamento).

DISCIPLINARE DESCRITTIVO E PRESTAZIONALE - AMBITO B3 - MEMORIALE (2° lotto)

4.5.2.1. METODO DI ESECUZIONE

Qualunque sia la natura e la qualità del terreno interessato, gli scavi di fondazione dovranno essere spinti fino alla profondità che la Direzione Lavori riterrà più opportuna, intendendosi quella di progetto unicamente indicativa, senza che per questo l'Appaltatore possa muovere eccezioni o far richiesta di particolari compensi. Il piano di fondazione sarà reso perfettamente orizzontale ed ove il terreno dovesse risultare in pendenza, sarà sagomato a gradoni con piano in leggera contropendenza.

Gli scavi di fondazione dovranno di norma essere eseguiti a pareti verticali e l'Appaltatore dovrà, occorrendo, sostenerli con convenienti armature e sbadacchiature, restando a suo carico ogni danno a persone e cose provocato da franamenti e simili.

Gli scavi potranno anche essere eseguiti con pareti a scarpa, od a sezione più larga, ove l'Appaltatore lo ritenesse di sua convenienza.

In questo caso considerandosi il maggiore scavo strumentale alla esecuzione dell'opera e non già prestazione oggetto del contratto non verrà compensato il maggiore scavo, oltre quello strettamente necessario alla esecuzione dell'opera (intendendosi essa costituita dai manufatti da realizzare, dagli strati dei materiali di impermeabilizzazione, protezione e di drenaggio previsti dal progetto a tergo delle strutture interrato, ovvero dalle strutture temporanee - incastellature, ponteggi, sostegni e puntellature - necessari alla diretta esecuzione delle medesime). L'Appaltatore dovrà provvedere pertanto, a sua cura e spese, al riempimento con materiale adatto dei vuoti rimasti intorno alla fondazione dell'opera ed al ripristino, con gli stessi oneri, delle maggiori quantità di pavimentazione divelte, ove lo scavo dovesse interessare strade pavimentate.

Gli scavi delle trincee per dar luogo ai canali di fogna dovranno, all'occorrenza, garantire sia il traffico tangenziale degli autoveicoli, sia quello di attraversamento, nei punti stabiliti dalla Direzione e per qualsiasi carico viaggiante.

4.5.3. SCAVI IN PRESENZA DI ACQUA

L'Appaltatore dovrà provvedere ad evitare il riversamento negli scavi di acque provenienti dall'esterno, restando a suo carico l'allontanamento o la deviazione delle stesse o, in subordine, la spesa per i necessari aggettamenti.

Qualora gli scavi venissero eseguiti in terreni permeabili sotto la quota di falda e, quindi, in presenza di acqua, ma il livello della stessa naturalmente sorgente negli scavi non dovesse superare i 20 cm, l'Appaltatore sarà tenuto a suo carico a provvedere all'esaurimento di essa, con i mezzi più opportuni e con le dovute cautele per gli eventuali effetti dipendenti e collaterali.

Gli scavi di fondazione che dovessero essere eseguiti oltre la profondità di cm 20 dal livello sopra stabilito, nel caso risultasse impossibile l'obbligo dell'Appaltatore per l'esaurimento dell'acqua, saranno considerati come scavi subacquei e, in assenza della voce di Elenco, saranno compensati con apposito sovrapprezzo.

4.5.4. DIVIETI ED ONERI

Sarà tassativamente vietato all'Appaltatore, sotto pena di demolire il già fatto, di porre mano alle murature od altro, prima che la Direzione Lavori abbia verificato ed accettato i piani di fondazione.

Il rinterro dei cavi, per il volume non impegnato dalle strutture o dalle canalizzazioni, dovrà sempre intendersi compreso nel prezzo degli scavi in argomento (se non diversamente disposto).

4.5.5. ALLONTANAMENTO O DEPOSITO DELLE MATERIE DI SCAVO

Le materie provenienti dagli scavi che non fossero utilizzabili, o che a giudizio della Direzione, non fossero ritenute idonee per la formazione dei rilevati per altro impiego nei lavori, dovranno essere portate a rifiuto, alle pubbliche discariche o su aree che l'Appaltatore dovrà provvedere a sua cura e spese evitando, in questo

DISCIPLINARE DESCRITTIVO E PRESTAZIONALE - AMBITO B3 - MEMORIALE (2° lotto)

caso, che le materie depositate arrechino danno ai lavori od alle proprietà, provochino frane od ostacolino il libero deflusso delle acque. Qualora le materie provenienti dagli scavi dovessero essere utilizzate in tempo differito per riempimenti o rinterrì, esse saranno depositate nei pressi dei cavi, o nell'ambito del cantiere, ed in ogni caso in luogo tale che non possano riuscire di danno o provocare intralci al traffico.

4.6. OPERE IN CALCESTRUZZO ARMATO

4.6.1. POSA IN OPERA DEL CONGLOMERATO

4.6.1.1. CONTROLLO E PULIZIA DEI CASSERI E DELL'ARMATURA

Prima che venga effettuato il getto di conglomerato l'Appaltatore dovrà controllare il perfetto posizionamento dei casseri, le condizioni di stabilità, nonché la pulizia delle pareti interne (assenza di detriti od acqua stagnante). Le casseforme in legname dovranno essere bagnate, quelle in pannellature metalliche trattate con prodotto disarmante. L'Appaltatore dovrà inoltre verificare che tutte le gabbie di armatura siano dotate di idonei distanziatori dal cassero, in plastica o preferibilmente in calcestruzzo, per garantire i richiesti copriferri di progetto. Inoltre, dovrà assicurare un adeguato sostegno delle armature superiori, mediante integrazione di eventuali specifiche staffe sagomate allo scopo.

Prima dell'esecuzione di ogni getto, dovrà informare la D.L. al fine di consentire il controllo della disposizione dell'armatura, le condizioni della stessa e lo stato delle superfici interne delle casseforme.

4.6.2. GETTO DEL CONGLOMERATO

Il trasporto del calcestruzzo deve essere effettuato in modo da evitare contaminazioni, separazioni o perdita degli inerti e prematuro inizio di presa. Il getto del conglomerato dovrà avvenire con tutti gli accorgimenti atti ad evitare la segregazione. Il getto sarà eseguito a strati di limitato spessore e sarà convenientemente vibrato; il conglomerato inoltre dovrà essere posto in opera per strati disposti normalmente agli sforzi dai quali la struttura in esecuzione verrà sollecitata.

La pigiatura dovrà essere effettuata normalmente agli strati; sarà effettuata con la massima cura e proseguita fino all'eliminazione di ogni zona di vuoto e fino alla comparsa, in superficie del getto, di un velo di acqua.

Il costipamento del calcestruzzo dovrà seguire le indicazioni di cui al punto 5.2.3 del presente Capitolato.

Il getto deve essere eseguito con operazione continua fino ai giunti di ripresa e con altezza di caduta mai superiore ai 50 cm. Nel getto di solette in presenza di blocchi di polistirolo, questo dovrà essere a cellula chiusa non assorbente acqua, per evitare di alterare il corretto rapporto acqua/cemento dell'impasto. Per il getto di pilastri dovrà essere utilizzata una tramoggia con tubo-getto, al fine di evitare la segregazione degli inerti sul fondo.

4.6.3. RIPRESA DI GETTO

Affinché il getto sia considerato monolitico, il tempo intercorso tra la posa in opera di uno strato orizzontale ed il ricoprimento con lo strato successivo non dovrà superare il numero di ore che la seguente tabella indica in funzione della temperatura ambiente.

TABELLA I - Conglomerato cementizio armato - Tempo massimo per interruzione del getto in rapporto alla temperatura ambiente

Temperatura (°C)	5	10	15	20	25	30	35
Tempo (h)	6.00	4.30	3.75	3.00	2.30	2.15	2.00

DISCIPLINARE DESCRITTIVO E PRESTAZIONALE - AMBITO B3 - MEMORIALE (2° lotto)

Nel caso che l'interruzione superasse il tempo suddetto e non fosse stato impiegato un additivo ritardante, si dovrà stendere sulla superficie di ripresa uno strato di malta cementizia dosato a 600 kg di cemento, dello spessore di 1 - 2 cm, o in alternativa si dovrà ricorrere a idonei primer da sottoporre all'approvazione della D.L.

Per riprese eccedenti il doppio dei tempi segnati nella precedente tabella si dovrà lavare la superficie di ripresa con acqua e sabbia in pressione ovvero, ove si richiedano anche caratteristiche di impermeabilità, si dovrà ricorrere all'impiego di malte speciali brevettate.

La posizione dei giunti di costruzione e delle riprese di getto deve essere preventivamente approvata dalla Committente e dalla D.L.; in particolare, è fatto esplicito obbligo all'Appaltatore di non effettuare riprese di getto in strutture che devono garantire un comportamento perfettamente monolitico.

4.6.4. GIUNTI DI DILATAZIONE

I giunti di dilatazione devono essere eseguiti e localizzati come indicato in progetto.

La superficie del calcestruzzo in corrispondenza dei giunti deve essere resa regolare, in modo da permettere un interspazio costante, uniforme e pulito per tutta l'estensione dei giunti stessi. L'impermeabilità e la tenuta dei giunti di dilatazione deve essere garantita inglobando nel getto nastri in PVC o gomma, lamierini di bronzo e rame, bituminati o meno, o profilati.

4.6.5. VIBRAZIONE DEL CONGLOMERATO

La vibrazione dovrà essere eseguita secondo le prescrizioni e con le modalità concordate con la Direzione.

I vibratorii potranno essere interni (per vibratorii a lamiera o ad ago), ovvero esterni, da applicarsi alla superficie libera del getto.

La vibrazione superficiale verrà di regola applicata alle solette di piccolo e medio spessore (max 20 cm.). La vibrazione interna verrà eseguita immergendo verticalmente il vibratore ai punti distanti tra loro 40 * 80 cm (in rapporto al raggio di azione del vibratore), ad una profondità non superiore a 40 cm (interessando comunque la parte superficiale del getto precedente per circa 10 cm) e ritirando lo stesso lentamente a vibrazione ultimata in modo da non lasciare fori od impronte nel conglomerato.

I vibratorii ad immersione dovranno avere elevata frequenza: da 6.000 a 12.000 cicli al minuto per il cemento armato normale ad oltre 12.000 e fino a 22.000 per il precompresso.

La vibrazione dovrà essere proseguita con uniformità fino ad interessare tutta la massa del getto; sarà sospesa all'apparizione in superficie di un lieve strato di malta umida.

Qualora la vibrazione producesse nel conglomerato la separazione dei componenti, lo "slump" dello stesso dovrà essere convenientemente ridotto.

4.6.6. TEMPERATURA DEL CONGLOMERATO

La temperatura del conglomerato, in fase di confezione e di getto, dovrà il più possibile avvicinarsi al valore ottimale di 15,5 °C.

Ove pertanto la temperatura ambiente o degli aggregati risultasse diversa da tale valore, verranno prese le opportune precauzioni in accordo con la Direzione.

4.6.7. GETTO NELLA STAGIONE FREDDA

Nei periodi invernali si dovrà particolarmente curare che non si formino blocchi di inerti agglomerati con ghiaccio, né che avvengano formazioni di ghiaccio sulle superfici interessate dal getto né sulle armature o nelle casseforme. A tale scopo si dovranno predisporre opportune protezioni che potranno comprendere anche il riscaldamento degli inerti e l'impiego di riscaldatori a vapore prima dell'inizio del getto.

DISCIPLINARE DESCRITTIVO E PRESTAZIONALE - AMBITO B3 - MEMORIALE (2° lotto)

La temperatura dell'impasto, all'atto della posa in opera, non dovrà in nessun caso essere inferiore a 13°C per getti di spessore minore di 20 cm e di 10°C negli altri casi. Nel caso si ricorresse al riscaldamento dell'acqua d'impasto, dovrà evitarsi che la stessa venga a contatto diretto con il cemento qualora la sua temperatura fosse superiore a 40°C; per temperature superiori si adotterà la precauzione di immettere nella betoniera dapprima la sola acqua con gli inerti e di aggiungere poi il cemento quando la temperatura della miscela sarà scesa sotto i 40°C. Nei periodi freddi, e comunque su prescrizione della Direzione Lavori, sarà consigliabile l'uso di acceleranti invernali (antigelo) ed eventualmente di additivi aeranti in modo da ottenere un inglobamento di aria del 3÷5%. Dovrà curarsi in ogni caso che la temperatura del getto non scenda al disotto di 5°C per non meno di giorni 4 nelle strutture sottili e per non meno di 3 giorni nelle strutture di medio e grosso spessore. In particolare dovranno essere protetti i getti di modesto spessore superficiale, quali ad esempio le solette, con teli di polietilene e lastre termocoibenti.

4.6.8. GETTO NELLA STAGIONE CALDA

Durante la stagione calda bisognerà particolarmente curare che la temperatura dell'impasto non superi i 30°C. Bisognerà a questo scopo impedire l'eccessivo riscaldamento degli aggregati, sia proteggendo opportunamente i depositi, sia mantenendo continuamente umidi gli inerti.

Qualora la temperatura dell'impasto non potesse venire mantenuta sotto i 30°C, i getti dovranno essere sospesi a meno che non venga aggiunto agli impasti un efficace additivo plastificante - ritardante.

Durante la stagione calda verrà eseguito un controllo più frequente della consistenza; la stagionatura inoltre dovrà essere effettuata in ambiente tenuto continuamente umido e protetto dal sovrariscaldamento.

In luogo delle bagnature, le superfici dei getti potranno essere trattate con speciali vernici antievaporanti o riparate con teli di polietilene.

4.6.9. PROTEZIONE ED INUMIDIMENTO

Il conglomerato appena gettato dovrà essere sufficientemente protetto dalla pioggia, dal sole, dalla neve e da qualsiasi azione meccanica, per non meno di una settimana. Per lo stesso periodo dovrà essere mantenuto umido a meno che non si impedisca all'acqua di impasto di evaporare proteggendo le superfici mediante fogli di plastica e con speciali pellicole antievaporanti (prodotti di curing) date a spruzzo.

Tale provvedimento dovrà essere tassativamente adottato se si constaterà che la bagnatura provoca efflorescenze superficiali.

4.6.10. MATURAZIONE A VAPORE

Nel caso venisse autorizzata la maturazione a vapore del conglomerato, dovranno essere rispettate le seguenti modalità:

- si dovrà adottare una prestagionatura non inferiore alle 3 ore, alla temperatura massima di 30°C
- le fasi di riscaldamento e raffreddamento non dovranno avere gradienti di temperatura superiori a 15°C/ora
- la temperatura massima dell'ambiente di stagionatura non dovrà superare gli 80°C

4.6.11. CASSEFORME

Le casseforme e le relative armature di sostegno dovranno essere sufficientemente rigide per resistere, senza apprezzabili deformazioni, al peso proprio della costruzione, ai carichi accidentali di lavoro ed alla vibrazione o battitura del conglomerato.

Ove necessario la tenuta deve essere assicurata con l'adozione di listelli, con stuccature e rabbocchi esterni, specialmente nei punti di ripresa a spicco da strutture già eseguite.

DISCIPLINARE DESCRITTIVO E PRESTAZIONALE - AMBITO B3 - MEMORIALE (2° lotto)

Le superfici interne delle casseforme dovranno presentarsi lisce, pulite e senza incrostazioni di sorta; il potere assorbente delle stesse dovrà essere uniforme e non superiore a 1 g/m²h (misurato sotto battente d'acqua di 12 mm) salvo diversa prescrizione.

Sarà ammesso l'uso di disarmanti; questi però non dovranno macchiare o danneggiare le superfici del conglomerato.

I giunti nelle casseforme saranno eseguiti in modo da evitare sbrodolamenti, non soltanto tra i singoli elementi che costituiscono i pannelli, ma anche attraverso le giunzioni verticali ed orizzontali dei pannelli stessi.

Nei casseri dei pilastri si lascerà uno sportello al piede per consentire la pulizia alla base che assicuri un'efficace ripresa e continuità del getto.

Per casseforme in legno, l'Appaltatore dovrà attenersi alle seguenti particolari prescrizioni:

- non alternare fra loro, in uno stesso getto, tavole nuove e tavole precedentemente utilizzate, tenuto conto del diverso grado di assorbimento
- bagnare le casseforme prima del getto al fine di evitare la contrazione delle stesse a seguito del riscaldamento prodotto dall'idratazione del cemento
- ribattere e stuccare le teste dei chiodi di assemblaggio delle tavole affinché non vengano a contatto col calcestruzzo in fase di getto

4.6.11.1. GENERALITÀ PER LA FINITURA

Il segno di eventuali riprese di getto deve essere evitato fissando sulle casseforme dei regoli in legno triangolari che marchino la linea di separazione dei due getti successivi.

Gli spigoli devono essere smussati.

Le casseforme utilizzate nelle murature dei corpi scala/ascensore devono essere regolari e non deformate, disposte a moduli costanti, con le giunzioni uniformemente sfalsate, evitando le ricorrenze verticali.

Ove necessario la tenuta tra pannello e pannello deve essere assicurata da mastici o guarnizioni.

Le zone di contatto tra strutture verticali ed orizzontali e le zone in cui, per ottenere particolari effetti estetici, sia richiesta una diversa sistemazione delle tavole o pannellature, devono essere separate da scuretti, ottenuti mediante regoli applicati alle casseforme.

Lo stesso dicasi per ribassini di gocciolatoi.

4.6.11.2. GENERALITÀ PER LA FINITURA DI SUPERFICI FACCIA A VISTA

Il presente paragrafo riporta le indicazioni per l'esecuzione di tutte le opere in c.a., sia interne che esterne, che presentino una finitura superficiale a vista.

La superficie del calcestruzzo di elementi in c.a. con finitura superficiale a vista dovrà riportare l'impronta di cassero realizzato con doghe in legno piallato di dimensioni (lunghezza e altezza) variabili, posate secondo una sequenza definita.

La scelta della disposizione finale delle doghe sarà condotta dalla DL successivamente alla produzione e presa visione da parte della DL stessa di specifiche campionature.

Particolare cura dovrà essere riposta nel posizionamento dei giunti (giunti sia orizzontali che verticali) tra casseri, che per le superfici a vista dovrà essere coordinato e condiviso con la DL, previa produzione di elaborati grafici da sottoporre all'approvazione della DL stessa.

Le modalità esecutive ed i materiali impiegati dovranno rispondere ai requisiti riportati di seguito, fermo restando l'obbligo di condividere preventivamente ogni scelta con la DL, prestando particolare attenzione nei confronti di ogni dettaglio costruttivo che abbia ricadute sulla resa finale della superficie del getto, avendone precedentemente selezionato le qualità sulla base di campionature ed elaborati prodotti con la finalità di

DISCIPLINARE DESCRITTIVO E PRESTAZIONALE - AMBITO B3 - MEMORIALE (2° lotto)

riprodurre e riassumere le caratteristiche finali quali geometria, tonalità e dettagli di accostamento/fissaggio del manto.

ASPETTO SUPERFICIALE E COLORAZIONE

L'aspetto della superficie finita dovrà presentare caratteristiche cromatiche (tonalità della scala di grigio) per le quali saranno fornite le specifiche in sede d'opera. Sarà facoltà della DL procedere alla valutazione dell'adeguatezza della scelta e del risultato finali.

Il risultato finale sarà valutato sulla base di una campionatura eseguita secondo le modalità riportate di seguito (vedi paragrafo CAMPIONATURA), e considerando l'influenza delle proprietà del materiale legno e delle modalità di lavorazione delle doghe sulla colorazione superficiale a maturazione avvenuta.

DISARMO

Tempi e modalità della fase di disarmo dovranno essere commisurate ed adeguate alla resa finale della superficie finita.

Le modalità di impiego ed il tipo di disarmanti utilizzati dovranno essere valutati in funzione delle ricadute sull'aspetto finale della superficie, quali tonalità del calcestruzzo, porosità della superficie ecc.

MANTO

La porzione di cassaforma a contatto con il calcestruzzo dovrà essere realizzata con doghe in legno con le seguenti caratteristiche:

- tipo di legno: legno di conifera
- superficie doghe: legno grezzo taglio sega (non piallato)
- trattamenti superficiali: eventuale pre-trattamento / invecchiamento doghe in funzione dell'umidità e della capacità assorbente del legno impiegato
- riutilizzo doghe: limitato a massimo n. 3 volte
- dimensione doghe: (1)
 - altezza: 3 altezze diverse: 6 / 10 / 16 cm
 - lunghezza: lunghezza variabile: da 80 a 320 cm (valori indicativi da confermare a seguito campionatura e produzione disegni costruttivi)
- disposizione doghe: (1) sfalsata
- fissaggio doghe: (1) prevedere la possibilità di un fissaggio realizzato sia con viti che chiodi, con modalità sia di tipo a vista che "nascosto" (la soluzione costruttiva sarà definita in fase di campionatura)
- punti di ancoraggio: (1) posizione finale e modalità di sigillatura saranno definiti negli elaborati costruttivi e durante la fase di campionatura
- impronta di cassero per spallette di aperture e di estremità:
 - superficie: liscia
 - angoli: vivi (non smussati)

(1) La scelta della geometria delle doghe (dimensione e disposizione), delle modalità di fissaggio del manto in doghe alla superficie del cassero, nonché dell'ancoraggio del cassero stesso, avverranno attraverso la produzione e condivisione di campionature ed elaborati grafici e finalizzati alla rappresentazione dell'immagine finale della superficie.

DISCIPLINARE DESCRITTIVO E PRESTAZIONALE - AMBITO B3 - MEMORIALE (2° lotto)

ESECUZIONE

- riprese di getto e giunti di contrazione: prevedere spigoli vivi in corrispondenza degli accostamenti tra le strutture
- dettagli d'angolo e di estremità: spigoli vivi

CAMPIONATURA

La scelta della finitura faccia a vista sarà fatta sulla base di una campionatura di almeno n°3 elementi di dimensioni 3x3 m con diverse disposizioni delle assi in legno.

Ogni campione dovrà prevedere differenti disposizioni e alternanze delle fodere in modo da potere produrre un campionario delle possibili finiture, potendo distinguersi e catalogarsi in base alle seguenti peculiarità:

- specificità del materiale (es. presenza e dimensione dei nodi)
- preparazione delle fodere (es. lavorazione/preparazione superficiale)

e riprodurre le seguenti situazioni:

- ripresa di getto orizzontale
- giunto in corrispondenza della linea di accostamento dei casseri

Tali richieste al fine di valutare l'effetto visivo della tipologia della lavorazione del faccia a vista, specialmente in corrispondenza dei giunti di accostamento dei casseri e dei punti critici in genere.

4.6.11.3. MESSA IN OPERA

Le casseforme dovranno essere dimensionate e montate in opera in modo da sopportare la combinazione più sfavorevole di:

- peso totale di casseforme, armatura e cls
- carichi di lavoro, compresi gli effetti dinamici della posa e della compattazione del calcestruzzo e del traffico di personale e mezzi d'opera
- carichi di vento e neve

Le casseforme di elementi inflessi saranno montate in opera con le contrefrecce che dovrà precisare la D.L.

4.6.11.4. ARMATURE

Dovranno rispondere alle prescrizioni di cui alle "Norme tecniche per le costruzioni" (D.M. 17/01/2018).

Le barre dovranno essere immagazzinate sollevate dal suolo, evitando che vengano imbrattate da altre sostanze.

Gli acciai dovranno essere esenti da difetti tali da pregiudicarne l'impiego, quali incisioni, ossidazioni, corrosioni, lesioni, untuosità ed in genere ricopertura da sostanze che possano ridurne sensibilmente l'aderenza al conglomerato.

Nella lavorazione e posa delle barre d'armatura si dovranno rispettare le disposizioni del citato D.M..

E' tassativamente vietato piegare a caldo le barre; la piegatura dovrà essere eseguita impiegando piegatrici meccaniche.

4.6.12. DISARMO DEI GETTI DI CONGLOMERATO

4.6.12.1. GENERALITÀ

Il disarmo dovrà avvenire per gradi, in modo da evitare azioni dinamiche e non prima che la resistenza del conglomerato abbia raggiunto il valore necessario in relazione all'impiego della struttura all'atto del disarmo; l'autorizzazione verrà data in ogni caso dalla Direzione Lavori.

DISCIPLINARE DESCRITTIVO E PRESTAZIONALE - AMBITO B3 - MEMORIALE (2° lotto)

Il disarmo delle superfici laterali dei getti dovrà avvenire quando il conglomerato avrà raggiunto una resistenza non inferiore a $0,20 R_{ck}$ e comunque superiore a 5 N/mm^2 (50 kgf/cm^2).

4.6.12.2. TEMPI MINIMI DI DISARMO

In assenza di specifici accertamenti della resistenza del conglomerato ed in normali condizioni esecutive ed ambientali di getto e di maturazione, dovranno essere osservati i tempi minimi di disarmo di cui alla seguente tabella:

Tabella II - Getti di conglomerato cementizio armato - Tempi minimi di disarmo

TIPI DI ARMATURA	Cemento normale	Cemento ad alta resistenza
Sponde dei casseri di travi e pilastri	3 gg	2 gg
Armature di solette di luce modesta	10 gg	4 gg
Puntelli e centine di travi, archi e volte ecc.	24 gg	12 gg
Strutture a sbalzo	28 gg	14 gg

Durante la stagione fredda il tempo per lo scasseramento delle strutture dovrà essere convenientemente protratto onde tener conto del maggior periodo occorrente al raggiungimento delle resistenze necessarie.

4.6.12.3. PROVVEDIMENTI SUCCESSIVI AL DISARMO

Subito dopo il disarmo si dovrà provvedere all'occlusione di eventuali fori con malta a ritiro controllato, nonché alla regolarizzazione delle superfici con malta cementizia dosata a 600 kg di cemento.

Si dovrà provvedere quindi alle operazioni di bagnatura delle superfici, così come prescritto al precedente punto 5.2.7; ove tale operazione desse luogo ad efflorescenze superficiali, la bagnatura sarà sostituita con l'impiego di pellicole protettive antievaporanti.

4.6.13. TOLLERANZE

Di seguito si riportano le tolleranze limite ammissibili alle quali riferire ogni controllo geometrico relativamente agli elementi strutturali rispetto agli elaborati grafici di progetto:

- Tolleranza dimensionale
dimensioni/spessori degli elementi ± 5mm
- Tolleranza planimetrica
posizionamento elementi in pianta ± 10mm
- Tolleranza sulla verticalità ± 10mm
- Tolleranze altimetriche:
scostamento rispetto al piano di riferimento ± 10mm
variazione altezza di interpiano ± 10mm
deviazione di planarità tra vertici di un piano distanti L L/100 (non > 10mm)

4.6.14. INGHISAGGI

Per garantire la tenuta del fissaggio con la resina epossidica, occorre, una volta forata la superficie in calcestruzzo tramite perforatore o carotatrice, pulire accuratamente il foro con un getto d'aria compressa ($\geq 2x$), successivamente con uno scovolino ($\geq 2x$) ed infine ripetere la pulizia con getto d'aria compressa ($\geq 2x$);

DISCIPLINARE DESCRITTIVO E PRESTAZIONALE - AMBITO B3 - MEMORIALE (2° lotto)

quindi iniettare la resina all'interno del foro ed inserire manualmente la barra in acciaio con movimento rotatorio al fine di distribuire la resina uniformemente su tutta la superficie.

Se la profondità del foro fosse maggiore di 15/20 cm, è opportuno servirsi del tubo miscelatore in plastica da collegare all'estremità dell'ugello, affinché l'iniezione della resina raggiunga la profondità desiderata.

Una volta erogata la resina all'interno del foro, vi è un tempo di lavoro in cui le barre possono essere posizionate, ed un tempo in cui occorre non intervenire al fine di permettere il completo indurimento. Per conoscere tali valori, si faccia riferimento alle indicazioni presenti nella scheda tecnica ovvero a quanto indicato sul libretto delle istruzioni presente in ogni confezione della resina

4.6.15. SIGILLATURA NELLE RIPRESE DI GETTO

L'adesivo per le riprese di getto può essere applicato su calcestruzzo asciutto o leggermente umido e su metallo a pennello o a spatola. Si raccomanda di far penetrare molto bene il prodotto nelle zone particolarmente irregolari e porose al fine di assicurare perfetta adesione alla totalità della superficie da incollare. Il getto successivo di calcestruzzo fresco deve essere fatto entro i tempi aperti relativi alle varie temperature indicati nei dati tecnici. L'adesivo nel caso di sigillature di fessure con ampiezza superiore a 0,5 mm può essere applicato mediante semplice colatura. In questo caso si consiglia di cospargere la superficie dell'adesivo di sabbia per favorire l'adesione dei prodotti da applicare successivamente. Le fessure con ampiezza inferiore a 0,5 mm devono essere debitamente allargate e successivamente ben depolverizzate prima di procedere alla riparazione con l'adesivo. Evitare di usare l'adesivo quando la temperatura esterna e del sottofondo è inferiore a +5°C.

4.7. OPERE MURARIE

4.7.1. GENERALITÀ

Per il dimensionamento delle murature portanti si deve far riferimento alle "Norme tecniche per le costruzioni" (D.M. 17/01/2018).

4.7.1.1. MURATURE NON ARMATE

- Semplici: spessore dei blocchi di comune utilizzo = 20/25/30 cm
Lo spessore è legato al coefficiente di snellezza che non deve risultare superiore a 20:
 $h_0/t < 20$
 h_0 = lunghezza libera di inflessione del muro
 t = spessore del muro
- Doppie: spessori dei blocchi di comune utilizzo
parete portante = 20/25/30 cm
parete non portante = 7/8/12/15 cm

4.7.1.2. MURATURE PORTANTI ARMATE

La muratura armata è una struttura composita costituita da blocchi posati a malta e da opportuni rinforzi in calcestruzzo gettato nel corpo della muratura stessa, armati con barre o tralicci d'acciaio. La muratura armata staticamente deve avere un comportamento omogeneo impegnando contemporaneamente muro e rinforzi.

4.7.1.3. MURATURE NON PORTANTI

Per tamponamenti e divisori possono essere utilizzati, a seconda della destinazione d'uso degli edifici, murature semplici o doppie:

DISCIPLINARE DESCRITTIVO E PRESTAZIONALE - AMBITO B3 - MEMORIALE (2° lotto)

- Muratura di tamponamento: spessore dei blocchi di comune utilizzo = 20/25/30 cm
- Muratura divisoria: spessore dei blocchi di comune utilizzo = 8/12/15/20/25/30 cm
- Muratura doppia di tamponamento o divisoria: spessore dei blocchi di comune utilizzo= 8/12/15 cm

4.7.1.4. GIUNTI

ORIZZONTALI E VERTICALI

Nelle murature non devono esistere discontinuità fra i giunti di malta orizzontali e verticali; nei tamponamenti esterni, tali giunti devono assicurare l'idrorepellenza ottenibile mediante la composizione di malte appositamente additivate.

Lo spessore dei giunti di malta deve essere di circa 1 cm.

STILATURA

Il profilo del giunto deve essere realizzato in maniera tale da consentire il più rapido allontanamento dell'acqua piovana ed evitare il rischio di ristagno della stessa.

In particolare, il giunto può essere realizzato ad angolo ottenibile con ferro a sezione triangolare o concavo-tondi.

GIUNTI DI DILATAZIONE

I giunti di dilatazione vanno previsti ed eseguiti nel modo corrente fra corpi di fabbrica ad intervalli da 20 a 35 m in funzione delle condizioni termoigrometriche ambientali.

GIUNTI DI CONTROLLO

Sono necessari per i movimenti dimensionali originati da variazioni di temperatura e di umidità e per i movimenti trasmessi alle murature da altre parti della struttura edilizia (assestamenti, ecc.).

I vincoli strutturali, inoltre, (solai, travi, pilastri, ecc.) impediscono il libero movimento delle murature. Si originano così sollecitazioni all'interno del muro che possono, a volte, dar vita a cavillature che, pur non pregiudicando la stabilità dell'edificio, costituiscono inconvenienti estetici e funzionali (tenuta all'acqua).

Al fine di contenere e controllare gli effetti dei movimenti dimensionali occorre prevedere l'esecuzione di una serie di particolari costruttivi fra i quali i giunti di controllo (interruzione continue della sezione verticale del muro).

ESECUZIONE DEI GIUNTI

La distanza fra i giunti è funzione dello spessore del muro e dei valori di ritiro dei materiali posti in opera. La tenuta all'acqua ed all'aria si ottiene sigillando con elastomeri siliconici dopo aver inserito materiali elastici di riempimento.

La stabilità della parete in corrispondenza del giunto va assicurata mediante l'inserimento di spezzoni metallici annegati nei giunti di malta orizzontali e/o da nervature verticali gettate nella cavità dei blocchi adiacenti.

4.7.2. RACCOMANDAZIONI PER LA POSA

4.7.2.1. MODALITÀ OPERATIVE

In particolare, salvo diverse e/o aggiuntive prescrizioni della D.L.:

- il materiale va depositato in luogo asciutto e protetto dalle intemperie e dalle imbrattature con teli, e isolato da terreni inquinanti
- il trasporto, lo scarico e la movimentazione in cantiere vanno eseguite con la massima cura per evitare sbeccature
- non si deve bagnare il blocco prima di posarlo

DISCIPLINARE DESCRITTIVO E PRESTAZIONALE - AMBITO B3 - MEMORIALE (2° lotto)

- i blocchi vanno posati con il fondo chiuso rivolto verso l'alto per facilitare la stesa della malta e la trasmissione dei carichi. Per pareti esterne e spessori superiori a 20 cm è bene che i giunti orizzontali siano interrotti al centro da una camera d'aria. I giunti verticali possono essere sfalsati o allineati ("a sorella"). In quest'ultimo caso è necessario il rinforzo con traliccio metallico
- la muratura in corso di esecuzione deve essere protetta anche con teli onde evitare l'imbrattatura da getti in cls e la percolazione dell'acqua meteorica attraverso la malta col rischio di formazione di efflorescenze
- al fine di evitare possibili strisciate di tonalità differenti, i blocchi vanno messi in opera prelevandoli da pacchi diversi, assicurando così la massima omogeneità di colorazione della parete

MALTA PRONTA COLORATA

Malta pronta colorata premiscelata a base di inerti selezionati, leganti idraulici, additivi specifici, ossidi coloranti e idonei impermeabilizzanti, per la muratura in blocchi facciavista.

MALTE DI POSA TRADIZIONALI

Le malte per la stesura del blocco facciavista possono essere a base di inerti naturali o inerti leggeri.

In generale per il dosaggio del legante si consiglia:

- per blocchi facciavista in muratura portante (Malta tipo M3):

cemento	300 Kg
calce idraulica	300 Kg
sabbia	1 m ³
- per blocchi facciavista in murature di tamponamento e divisorie:

cemento	100 Kg
calce idraulica	400 Kg
sabbia	1 m ³

TENUTA ALL'ACQUA DELLE MURATURE

Nel caso di esposizione alle intemperie la malta deve essere additivata con idrofugo in modo che tutta la parete sia resa idrorepellente. Tali prodotti, forniti in forma liquida o in polvere vanno sciolti in percentuale dell'1,5% rispetto al legante (cemento + calce), nell'acqua di impasto introdotta nella betoniera. Sono idonei pure prodotti siliconici o siliconi.

PULITURA DELLE SUPERFICI

A muratura finita e perfettamente asciutta occorre procedere alla pulitura della superficie stessa con una soluzione di acido cloridrico in acqua secondo le seguenti quantità:

- 1 parte acido cloridrico
- 10 parti d'acqua

Dopo aver spazzolato energicamente la superficie con la soluzione, la stessa deve essere risciacquata abbondantemente. A seconda dei casi è necessario ripetere l'operazione.

L'uso di dosi eccessive o prodotti non idonei può diminuire l'idrorepellenza della parte superficiale dei blocchi.

4.8. OPERE E MANUFATTI IN ACCIAIO

I lavori oggetto delle presenti specifiche tecniche riguardano le strutture metalliche presenti nell'appalto esse che siano opere di tipo provvisoriale o permanente.

Le prestazioni richieste alle strutture sono le seguenti:

- Vita nominale dell'opera (NTC2018 Tab. 2.4.1): 50 anni
- Classe d'uso (NTC2018 §2.4.2): III
- Classe di esecuzione delle strutture metalliche richiesta, secondo UNI EN 1090-2:

STRUTTURE METALLICHE realizzate in acciaio S355J0

A questa categoria di strutture si applica la Classe I di tolleranze funzionali secondo UNI EN 1090-2

EXC3

L'Appaltatore deve inoltre fornire le seguenti prestazioni:

- La progettazione delle strutture oggetto di appalto, intendendo come tale lo sviluppo dei disegni di progetto, dei disegni delle connessioni, delle relazioni di calcolo e dei materiali e di qualsiasi altro documento necessario per definire compiutamente il progetto delle opere del contratto. L'appaltatore delle strutture metalliche dovrà inoltre realizzare un piano di montaggio che garantisca la stabilità della struttura in ogni momento della sua esecuzione e una relazione specifica delle fasi di costruzione che tenga conto di tutti gli schemi statici strutturali a partire dalla posa dei profili fino alla configurazione finale delle opere. L'appaltatore dovrà inoltre fornire una relazione di verifica e controdeduzioni del monitoraggio delle strutture.
- Disegni di progetto delle strutture, Disegni di progetto delle connessioni, Relazione dei materiali, Assiemi di montaggio, Costruttivi di officina, Disegni As-Built
- L'approvvigionamento dei tirafondi;
- L'approvvigionamento della malta ad alta resistenza e ritiro compensato per realizzazione degli spessoramenti dove richiesto;
- L'approvvigionamento dei materiali (profilati, lamiere, bulloni, lamiere grecate, etc.);
- La prefabbricazione in officina;
- Il premontaggio delle strutture (quando necessario sia in officina che in opera)
- Lo stoccaggio in officina;
- Il trasporto in cantiere;
- Lo stoccaggio in cantiere;

DISCIPLINARE DESCRITTIVO E PRESTAZIONALE - AMBITO B3 - MEMORIALE (2° lotto)

- Il montaggio delle strutture;
- L'assistenza all'inghisaggio dei tirafondi (eseguito da altri);
- I trattamenti protettivi superficiali
- Ispezioni prove e collaudi;
- Prove sui materiali;
- Controlli non distruttivi sulle saldature come riportati nel seguente capitolato;
- L'assistenza al collaudo delle opere;
- Marcatura CE dei componenti strutturali
-

4.8.1. GENERALITÀ

Leggi e norme di riferimento per la progettazione strutturale ed il dimensionamento degli elementi in acciaio:

- D.P.R. 06/06/2001, n.380 "Testo unico delle disposizioni legislative e regolamentari in materia di edilizia (Testo A)
- D.M. 17/01/2018: "Norme tecniche per il calcolo, l'esecuzione ed il collaudo delle strutture in cemento armato, normale e precompresso e per le strutture metalliche"
- LEGGE nr. 1086 del 5 novembre 1971 "Norme per l'esecuzione delle opere in cemento armato normale e precompresso per le strutture metalliche"
- CNR - UNI 10011/92 - Costruzioni in acciaio - Istruzioni per il calcolo, l'esecuzione, il collaudo e la manutenzione
- CNR 10030/87 - Anime irrigidite di travi a parete piena
- CNR 10022/84 - Profilati in acciaio formati a freddo - Istruzioni per l'impiego nelle costruzioni
- CNR 10016/2000 - Travi composte di acciaio e calcestruzzo - Istruzioni per l'impiego nelle costruzioni
- CNR 10012/85 - Istruzioni per la valutazione delle azioni sulla costruzione
- CNR 10027/85 "Strutture di acciaio per opere provvisionali"

In generale le caratteristiche dei materiali metallici impiegati per le costruzioni di acciaio dovranno corrispondere a quanto prescritto dal D.M. 2018 e dalle Norme UNI-EN10025 "prodotti laminati a caldo di acciai non legati per impieghi strutturali", che fissano le caratteristiche qualitative e le prove di accettazione dei materiali.

4.8.2. ACCETTAZIONE DEI MATERIALI

Salvo specifiche indicazioni e prescrizioni del progetto gli acciai impiegati saranno del tipo Fe 360 (S235J), Fe 430 (S275J), Fe 510 (S355J). E' ammesso l'uso di altri tipi di acciai di uguali o più elevate caratteristiche meccaniche e comunque rispondenti ai requisiti della norma UNI 10011.

- gli acciai per strutture devono essere del tipo calmato
- nei giunti ad attrito dovranno essere impiegati bulloni ad alta resistenza
- i materiali impiegati ed i criteri di assemblaggio e montaggio dovranno corrispondere alle caratteristiche previste nel D.M. 2018 ed essere approvati dalla D.L.

DISCIPLINARE DESCRITTIVO E PRESTAZIONALE - AMBITO B3 - MEMORIALE (2° lotto)

L'Appaltatore sarà tenuto a dare tempestivo avviso dell'arrivo in officina dei materiali approvvigionati in modo che, prima che ne venga iniziata la lavorazione, la stessa Direzione possa disporre il prelievo dei campioni da sottoporre alle prescritte prove di qualità ed a "test" di resistenza.

4.8.3. MODALITÀ DI LAVORAZIONE

Prima di dare corso alla lavorazione dagli elementi componenti la struttura, si dovranno sottoporre all'approvazione della D.L. tutti i disegni di officina ed i casellari suddivisi per tipo e qualità, redatti in conformità ai disegni di progetto ed alle misure rilevate in luogo.

Le opere dovranno essere attentamente coordinate anche in relazione a tutte le predisposizioni richieste in progetto (ad es.: predisposizioni per parapetti, baraccature, staffe di sostegno pannelli di facciata, appoggi scale e quant'altro evidenziato nei disegni di progetto connessioni).

L' Appaltatore dovrà provvedere affinché sia assicurata la continuità elettrica fra i vari elementi costituenti la struttura e dovrà predisporre, nelle posizioni indicate dalla Direzione dei Lavori, i necessari attacchi e le connessioni alla rete di messa a terra generale della costruzione.

Le opere dovranno risultare lavorate diligentemente, con maestria, regolari di forme, precise nelle dimensioni e rispondenti agli elaborati tecnici di progetto ed ai disegni esecutivi di cantiere approvati preventivamente dalla Direzione Lavori.

Le superfici di contatto devono essere convenientemente piane ed ortogonali all'asse delle membrature collegate.

In ogni caso la planarità delle superfici delle flange deve essere garantita anche dopo la saldatura.

Non sono ammesse eccentricità, relative a fori corrispondenti, maggiori del gioco foro-vite.

Per il serraggio dei bulloni dovranno essere usate chiavi dinamometriche a mano o pneumatiche con precisione non minore del 10%.

I bulloni verranno prima serrati al 60% della coppia prevista e quindi si procederà al serraggio completo.

Non potranno essere eseguite saldature in ambienti con temperatura inferiore a -5°C.

Avvenuta la provvisoria accettazione dei materiali, potrà venire iniziata la lavorazione; dovrà comunque esserne comunicata la data di inizio affinché la Direzione, possa disporre i controlli che riterrà necessari od opportuni.

Tutti i metalli dovranno essere lavorati con regolarità di forme e di dimensioni e nei limiti delle tolleranze consentite.

Il raddrizzamento e lo spianamento, quando necessari, dovranno essere fatti possibilmente con dispositivi agenti per pressione; riscaldamenti locali, se ammessi, non dovranno creare eccessive concentrazioni di tensioni residue.

I tagli potranno essere eseguiti con la cesoia od anche ad ossigeno, purché regolari; i tagli irregolari, in special modo quelli in vista, dovranno essere rifiniti con la smerigliatrice. Le superfici di laminati diversi, di taglio o naturali, destinate a trasmettere per mutuo contrasto forze di compressione, dovranno essere piallate, fresate, molate o limate per renderle perfettamente combacianti.

I fori per chiodi o bulloni dovranno sempre essere eseguiti con trapano, tollerandosi l'impiego del punzone per fori di preparazione, in diametro minore di quello definitivo (per non meno di 3 mm), da allargare poi e rifinire mediante il trapano e l'alesatore. Per tali operazioni sarà vietato comunque l'uso della fiamma.

I pezzi destinati ad essere chiodati o bullonati opera dovranno essere marcati in modo da poter riprodurre, nel montaggio definitivo, le posizioni d'officina all'atto della alesatura dei fori.

DISCIPLINARE DESCRITTIVO E PRESTAZIONALE - AMBITO B3 - MEMORIALE (2° lotto)

4.8.4. MODALITÀ DI ESECUZIONE DELLE UNIONI

Le unioni dei vari elementi componenti le strutture od i manufatti dovranno essere realizzate conformemente alle prescrizioni di progetto ed in particolare:

- unione con bulloni normali e ad attrito: saranno eseguite mediante bullonatura, previa perfetta pulizia delle superfici di combaciamento mediante sgrassaggio, fiammatura o sabbiatura a metallo bianco, secondo i casi. Nelle unioni si dovrà sempre far uso di rosette. Nelle unioni con bulloni normali, in presenza di vibrazioni o di inversioni di sforzo, si dovranno impiegare contro dadi oppure rosette elastiche; nelle unioni ad attrito le rosette dovranno avere uno smusso a 45° in un orlo interno ed identico smusso sul corrispondente orlo esterno, smussi che dovranno essere rivolti, in montaggio, verso la testa dalla vite o verso il dado. Per il serraggio dei bulloni si dovranno usare chiavi dinamometriche a mano, con o senza meccanismo limitatore della coppia applicata; tutte comunque dovranno essere tali da garantire una precisione non minore del 5%. Per le bullonature degli elementi strutturali in acciaio dovranno altresì essere rispettate le disposizioni del D.M. precedentemente citato
- unioni saldate: potranno essere eseguite mediante procedimenti di saldatura manuale ad arco con elettrodi rivestiti o con procedimenti automatici ad arco sommerso o sotto gas protettivo o con altri procedimenti previamente approvati dalla Direzione Lavori

Potranno essere impiegati i seguenti procedimenti di saldatura:

- saldatura manuale ad arco con elettrodi rivestiti;
- saldatura automatica o semiautomatica a ad arco sommerso;
- saldatura automatica o semiautomatica a filo continuo pieno o animato sotto gas di protezione (CO₂ o sue miscele).

Eventuali saldature in cantiere dovranno essere eseguite con procedimento manuale ad elettrodo rivestito:

- gli elettrodi da impiegare dovranno essere a rivestimento basico omologati sec. UNI 5132 nelle classi E44/E52 CL 4B;
- l'impiego di elettrodi omologati secondo UNI 5132 esula da prova di qualifica del procedimento;
- l'impiego dei procedimenti a filo continuo pieno e animato e di quello ad arco sommerso è subordinato alla qualifica dei procedimenti stessi;
- i saggi di qualifica dovranno essere rappresentativi dei giunti da realizzare in costruzione e rispondere ai requisiti del D.M. e della UNI 10011/92. Le qualifiche dovranno essere rilasciate dall'Istituto Italiano della Saldatura.

I saldatori impiegati dovranno essere qualificati secondo la normativa nazionale, la qualifica deve essere rilasciata dall' I.I.S. o altro qualificato.

Allo scopo di ottemperare a quanto prescritto dovrà fornire la seguente documentazione:

- liste generali di saldatura, tipi di saldatura, procedimenti e materiali di saldatura utilizzati
- descrizione dei procedimenti di saldatura e relative qualifiche

Le preparazioni di saldatura dovranno avere le dimensioni eventualmente illustrate nei disegni costruttivi e rispondenti ai requisiti delle UNI 10011.

Dove necessario i lembi dovranno essere preparati tramite lavorazione di macchina, molettatura o ossitaglio che dovrà essere regolarizzato da successiva molatura.

I lembi al momento della saldatura devono essere esenti da incrostazioni, ruggine, scaglie, grassi e ogni altro materiale estraneo.

Nel caso siano richieste saldature di testa o a T a piena penetrazione dovranno essere zincate e molate alla radice fino a trovare metallo esente da difetti e successivamente completate.

DISCIPLINARE DESCRITTIVO E PRESTAZIONALE - AMBITO B3 - MEMORIALE (2° lotto)

Nell'assemblare e saldare parti di una struttura il procedimento e la sequenza di saldatura dovranno essere idonei ad evitare inutili distorsioni e a rendere minime le sollecitazioni dovute al ritiro di saldatura.

Le giunzioni saldate di testa saranno di 1* classe e devono soddisfare i limiti di difetti richiesti per il raggruppamento B della UNI 7278.

I giunti con cordoni d'angolo devono essere considerati come appartenenti ad un'unica classe caratterizzata da una ragionevole assenza di difetti interni e di nicchie di strappo sui lembi dei cordoni.

4.8.4.1. CONTROLLO DELLE SALDATURE

- Esame Visivo: le saldature saranno sottoposte ad un accurato controllo visivo per la ricerca dei difetti superficiali e per valutare la regolarità dei cordoni. L'esame dovrà essere condotto da personale dotato di preparazione specifica
- Esame Magnetografico: verrà utilizzato per la ricerca di difetti superficiali, la tecnica esecutiva sarà conforme a quanto indicato nella norma UNI 7704, classe di controllo 52. I difetti che possono essere caratterizzati come nicchie superficiali o non emergenti in superficie non saranno accettati
- Esame Ultrasuonico: sarà eseguito su eventuali giunti a T a piena penetrazione con le modalità riportate sulla norma UNI 8387 (2* classe). Non saranno accettate incollature e mancanza di penetrazione al vertice
- Esame Radiografico: sarà eseguito su eventuali giunti testa a testa con le modalità riportate nella norma UNI 8956 classe di sensibilità radiografica 2a. Potranno essere utilizzate apparecchiature a raggi X oppure sorgenti di raggio Y

In particolari condizioni potrà essere sostituito il controllo ultrasuono. I suddetti controlli saranno eseguiti da personale qualificato almeno al 2° livello secondo ASNT-TC-1A.

In ogni caso i procedimenti dovranno essere tali da permettere di ottenere dei giunti di buon aspetto esteriore, praticamente esenti da difetti fisici nella zona fusa ed aventi elementi resistenza a trazione, su provette ricavate trasversalmente al giunto, non minore di quella del metallo base.

La preparazione dei lembi da saldare sarà effettuata mediante macchina utensile, smerigliatrice od ossitaglio automatico, e dovrà risultare regolare e ben liscia; i lembi, al momento della saldature, dovranno essere esenti da incrostazioni, ruggine, scaglie, grassi, vernici, irregolarità locali ed umidità.

Per le saldature degli elementi strutturali in acciaio dovranno altresì essere rispettate le disposizioni del D.M. precedentemente citato.

Sia in officina, sia in cantiere, le saldature da effettuare con elettrodi rivestiti dovranno essere eseguite da saldatori che abbiano superato, per la relativa qualifica, le prove richieste dalla UNI 4634. Per le costruzioni tubolari si farà riferimento anche alla UNI 4633 per i giunti di testa.

Qualunque sia il sistema di saldatura impiegato a lavorazione ultimata la superficie delle saldature dovrà risultare sufficientemente liscia e regolare e ben raccordata con materiale di base.

Tutti i lavori di saldatura dovranno essere eseguiti al riparo da pioggia, neve e vento, salvo l'uso di speciali precauzioni; saranno inoltre sospesi qualora la temperatura ambiente dovesse scendere sotto - 5°C.

4.8.5. MONTAGGIO DI PROVA

Per strutture o manufatti particolarmente complessi ed in ogni caso se disposto dalla Direzione Lavori, dovrà essere eseguito il montaggio provvisorio in officina; tale montaggio potrà anche essere eseguito in più riprese, purché in tali montaggi siano controllati tutti i collegamenti. Del montaggio stesso si dovrà approfittare per eseguire le necessarie operazioni di marcatura.

Nel caso di strutture complesse costruite in serie sarà sufficiente il montaggio di prova del solo campione, purché la foratura venga eseguita con maschere o con procedimenti equivalenti.

DISCIPLINARE DESCRITTIVO E PRESTAZIONALE - AMBITO B3 - MEMORIALE (2° lotto)

L'Appaltatore sarà tenuto a notificare, a tempo debito, l'inizio del montaggio provvisorio in officina di manufatti e strutture, e relative parti, affinché la Direzione possa farvi presenziare, se lo ritiene opportuno, i propri incaricati.

I pezzi presentati all'accettazione provvisoria dovranno essere esenti da verniciatura fatta eccezione per le superfici di contatto dei pezzi uniti definitivamente tra di loro. Quelli rifiutati saranno marcati con un segno apposito chiaramente riconoscibile, dopo di che saranno subito allontanati.

4.8.6. TOLLERANZE

Le carpenterie montate dovranno avere le seguenti tolleranze massime.

4.8.6.1. ACCURATEZZA

Il montaggio e assemblaggio di ciascuno degli elementi, dovrà essere realizzato con un grado di accuratezza tale da non superare i limiti di tolleranza specificati nelle normative elencate e di seguito, senza che le strutture siano sottoposte a stress, flessioni o distorsioni eccessive.

4.8.6.2. LUNGHEZZA

Le tolleranze massime sulla lunghezza degli elementi dovrà attenersi alle indicazioni di seguito indicate:

- deviazione rispetto alla lunghezza prevista: 1/1000 della dimensione nominale con un max di 10 mm;
- la deviazione rispetto alla lunghezza totale comprendendo più elementi, misurata come la somma degli scarti tollerati tra gli elementi contigui, sommandosi, dovrà essere inferiore alla tolleranza max di 10 mm;

4.8.6.3. TOLLERANZE AGLI SPIGOLI

La distanza di uno dei vertici dal piano definito dagli altri tre, non dovrà ammettere scostamenti dell'ordine riportato di seguito:

- fuori piano: max 1 mm per ogni metro di distanza dallo spigolo più vicino con un max di 10 mm

4.8.6.4. VERTICALITA'

Scostamenti rispetto alla verticalità di elementi quali colonne o montanti, non dovrà superare il seguente limite di tolleranza, misurato come proiezione sul piano ortogonale all'elemento e passante alla base dell'elemento stesso:

- fuori piombo massimo: 1/1000 dell'altezza della struttura, con un max di 10 mm.

4.8.6.5. BULLONI

La posizione in pianta di bulloni non potrà deviare dalla posizione prevista in pianta per più di 5 mm.

4.8.7. PESATURA DEI MANUFATTI

Sarà eseguita in officina od in cantiere, secondo i casi e prima del collocamento in opera, verbalizzando i risultati in contraddittorio, fra Direzione Lavori ed Appaltatore.

4.8.8. CONTROLLO DEL MANUFATTO E VERIFICA DELLE STRUTTURE MURARIE

L'Appaltatore è obbligato a controllare il fabbisogno dei vari manufatti, rilevando in posto il tipo, la quantità e le misure esatte degli stessi. Dovrà altresì verificare l'esatta corrispondenza plano-altimetrica e dimensionale tra strutture metalliche e strutture murarie, ciò in special modo quando i lavori in metallo fossero stati appaltati in forma scorporata.

DISCIPLINARE DESCRITTIVO E PRESTAZIONALE - AMBITO B3 - MEMORIALE (2° lotto)

Delle discordanze riscontrate in sede di controllo dovrà esserne dato tempestivo avviso alla Direzione Lavori per i necessari provvedimenti di competenza.

4.8.9. COLLOCAMENTO E MONTAGGIO IN OPERA - ONERI CONNESSI

L'Appaltatore dovrà far tracciare od eseguire direttamente, sotto la propria responsabilità, tutti gli incassi, i tagli, le incamerazioni, ecc. occorrenti per il collocamento in opera dei manufatti metallici; le incamerazioni ed i fori dovranno essere svasati in profondità e, prima che venga eseguita la sigillatura dovranno essere accuratamente ripuliti ed eventualmente bagnati.

Nel collocamento in opera dei manufatti le zanche, staffe, e qualunque altra parte destinata ad essere incamerata nelle strutture murarie, dovranno essere murate a cemento o con malta o con betoncini a ritiro controllato se cadenti entro murature o simili, mentre saranno fissate con piombo fuso o con malte epossidiche se cadenti entro pietre, marmi o simili.

Saranno altresì compresi ogni onere relativo ad interventi di inghisaggio, tassellatura, incollaggio, ecc., con conseguenti livellamenti e regolazioni;

La posa in opera dovrà essere eseguita con la massima precisione rispettando quote, fili, allineamenti, piombi per il perfetto posizionamento di ogni elemento. Tutti gli elementi dovranno essere solidamente e sicuramente fissati.

Il numero e le dimensioni degli ancoraggi e degli altri elementi di fissaggio dovranno essere tali da assicurare i requisiti di resistenza e solidità richiesti dalla struttura anche in fase di montaggio parziale.

Gli elementi strutturali interessati da ancoraggi nelle murature dovranno essere solidamente assicurati nell'esatta posizione prevista, con idonei sostegni ed armature provvisoriali, in modo da evitare qualsiasi movimento sino a che le relative sigillature non abbiano raggiunto la necessaria presa.

I manufatti per i quali siano previsti movimenti di scorrimento o di rotazione dovranno poter compiere tali movimenti, a collocazione avvenuta, senza impedimenti od imperfezioni di sorta.

Per le strutture metalliche, qualora in sede di progetto non fossero prescritti particolari procedimenti di montaggio, l'Appaltatore sarà libero di scegliere quello più opportuno, previo benestare della Direzione Lavori. Dovrà porre però la massima cura affinché le operazioni di trasporto, sollevamento e premontaggio non impongano alle strutture condizioni di lavoro più onerose di quelle risultanti a montaggio ultimato e tali perciò da poter determinare deformazioni permanenti, marcature, autotensioni, ecc. All'occorrenza pertanto le strutture dovranno esser opportunamente e provvisoriamente irrigidite.

Nel collocamento in opera dei manufatti e nel montaggio delle strutture sono compresi tutti gli oneri connessi a tali operazioni quali ad esempio ogni operazione di movimento e stoccaggio (carichi, trasporti, scarichi, ricarichi, sollevamenti, ecc.) ogni opera provvisoria, di protezione e mezzo d'opera occorrenti, l'impiego di ogni tipo di mano d'opera (anche specializzata), ogni lavorazione di preparazione e di ripristino sulle opere e strutture murarie, le ferramenta accessorie e quant'altro possa occorrere per dare le opere perfettamente finite e rifinite.

E' onere dell'Appaltatore prevedere eventuali sistemi di controvento provvisorio, da far approvare alla D.L., che si renderanno necessari in ordine al sistema di montaggio della struttura adottato. Sarà altresì a carico dell'Appaltatore fornire e posare in opera eventuali sistemi di controvento provvisorio che saranno ritenuti necessari dalla DL.

4.8.10. VERNICIATURA E ZINCATURA

Prima dell'inoltro in cantiere tutti i manufatti metallici, le strutture o parti di esse, se non diversamente disposto, dovranno ricevere una mano di vernice di fondo. L'operazione dovrà essere preceduta da un'accurata preparazione delle superfici.

DISCIPLINARE DESCRITTIVO E PRESTAZIONALE - AMBITO B3 - MEMORIALE (2° lotto)

Di norma nelle strutture bullonate, dovranno essere verniciate con una ripresa di pittura di fondo non soltanto le superfici esterne, ma anche tutte le superfici a contatto (ivi comprese le facce dei giunti da effettuare in opera e le superfici interne dei cassoni; saranno esclusi solo i giunti ad attrito, che dovranno essere accuratamente protetti non appena completato il serraggio definitivo, verniciando a saturazione i bordi dei pezzi a contatto, le rosette, le teste ed i dadi dei bulloni, in modo da impedire qualsiasi infiltrazione all'interno del giunto.

A piè d'opera, e prima ancora di iniziare il montaggio, si dovranno ripristinare tutte le verniciature eventualmente danneggiate dalle operazioni di trasporto; infine, qualora la posizione di alcuni pezzi desse luogo, a montaggio ultimato, al determinarsi di fessure o spazi di difficile accesso per le operazioni di verniciature e manutenzione, tali fessure o spazi dovranno essere, prima dell'applicazione delle mani di finitura, accuratamente chiusi con materiali sigillanti.

La zincatura verrà effettuata sui materiali ferrosi già lavorati, mediante immersione in zinco fuso (zincatura a caldo) conformemente alle indicazioni della UNI 5744 di spessore secondo le specifiche di progetto; le zincature a freddo prevedranno l'impiego di zincante inorganico di spessore secondo le specifiche di progetto; altro tipo di zincatura potrà essere ammesso solo in casi particolari e comunque su precisa autorizzazione della Direzione Lavori.

Gli elementi che dovessero eventualmente subire tagli, saldature, od altri aggiustaggi in fase di assemblaggio o montaggio, tali da provocare la rimozione o il danneggiamento della zincatura, dovranno essere accuratamente sgrassati, lavati e ritoccati con verniciatura di fondo a base di zincanti epossidici.

I manufatti grezzi, dopo aver subito tutte le lavorazioni previste, verranno sabbiati al grado SA 2 1/2 secondo le norme Svensk Standard SIS 1967, asportando tutte le formazioni di calamina, ruggine, ecc.. Successivamente, prima del trattamento di verniciatura, essi verranno accuratamente lavati e puliti.

4.8.11. ANCORAGGI

4.8.11.1. MALTE PER ANCORAGGI

La malta usata attorno ai bulloni di fondazione, sotto le piastre delle basi delle colonne, e dietro le piastre di collegamento tra strutture metalliche e strutture in calcestruzzo armato, deve essere caratterizzata da alta resistenza e da ritiro compensato.

Si userà malta di produzione specialistica, con le caratteristiche sopracitate, approvata dalla D.L. ed usata in stretta osservanza delle prescrizioni del produttore.

L'Appaltatore deve fornire conferma scritta alla D.L. che ogni eventuale malta speciale proposta per i lavori non contenga cemento con agenti aggressivi né cemento alluminoso.

4.8.11.2. TASSELLI CHIMICI

Per i dettagli dove fosse previsto l'utilizzo di tasselli chimici, si richiede che nella posa vengano seguite scrupolosamente le specifiche e le modalità prescritte dal produttore.

La scelta di un tipo di connettore chimico diverso da quello indicato sugli elaborati grafici da parte del Fabbricatore Appaltatore deve essere fatta in base ai carichi e le funzioni che il tassello deve assolvere, previa approvazione della DL.

5. IMPIANTI MECCANICI: QUALITA' DEI MATERIALI E COMPONENTI – MODALITA' DI ESECUZIONE DEI LAVORI

5.1. NORMATIVA DI RIFERIMENTO

Gli impianti oggetto della presente relazione sono progettati nel rispetto delle seguenti leggi, Normative e regolamenti; l'elenco che segue non deve essere considerato come esaustivo ma solo indicativo.

- L. n. 10 del 9 gennaio 1991 e successive modifiche ed integrazioni, relativa al contenimento dei consumi energetici per usi termici negli edifici;
- D.P.R. n. 412 del 26 agosto 1993 e successive modifiche ed integrazioni - regolamento di attuazione dell'art. 4 comma 4 della L. n. 10 del 9 gennaio 1991;
- D.P.R. n.551 del 21/12/1999 – Regolamento recante modifiche al D.P.R. 26/08/1993, n.412, in materia di progettazione, installazione, esercizio e manutenzione degli impianti termici degli edifici, ai fini del contenimento dei consumi di energia;
- D. Lgs. n. 192 del 19 agosto 2005 - attuazione della direttiva 2002/91/CE relativa al rendimento energetico nell'edilizia;
- D. Lgs. n. 311 del 29 dicembre 2006 – disposizioni correttive ed integrative al D. Lgs n. 192/2005;
- D. Lgs. n. 115 del 30 maggio 2008 – attuazione della direttiva 2006/32/CE relativa all'efficienza degli usi finali dell'energia e i servizi energetici e abrogazione della direttiva 93/76/CEE;
- D.Lgs. n. 28/2011 - Attuazione della direttiva 2009/28/CE sulla promozione dell'uso dell'energia da fonti rinnovabili, recante modifica e successiva abrogazione delle direttive 2001/77/CE e 2003/30/CE.
- Decreto interministeriale 26 giugno 2015 - Adeguamento linee guida nazionali per la certificazione energetica degli edifici
- D.Lgs. n. 56 del 29 marzo 2010 – Modifiche ed integrazioni al decreto 30 maggio 2008, n. 115, recante attuazione della direttiva 2006/32/CE, concernente l'efficienza degli usi finali dell'energia e i servizi energetici e recante abrogazioni della direttiva 93/76/CEE;
- D.Lgs. n. 48 del 10 giugno 2020 – Attuazione della direttiva (UE) 2018/844 del Parlamento europeo e del Consiglio, del 30 maggio 2018, che modifica la direttiva 2010/31/UE sulla prestazione energetica nell'edilizia e la direttiva 2012/27/UE sull'efficienza energetica;
- D.Lgs. n. 106 del 16 giugno 2017 – Adeguamento della normativa nazionale alle disposizioni del regolamento (UE) n. 305/2011, che fissa condizioni armonizzate per la commercializzazione dei prodotti da costruzione e che abroga la direttiva 89/106/CEE;
- DECRETO 11 ottobre 2017 - Criteri ambientali minimi per l'affidamento di servizi di progettazione e lavori per la nuova costruzione, ristrutturazione e manutenzione di edifici pubblici;
- Regione Lombardia – Decreto 18546/2019 - testo unico sull'efficienza energetica degli edifici;
- Regione Lombardia – D.g.r. 18 novembre 2019 - n. XI/2480 - Disposizioni per l'efficienza energetica degli edifici: nuovi criteri per la copertura degli obblighi relativi alle fonti rinnovabili e per il riconoscimento delle serre bioclimatiche come volumi tecnici;
- Regione Lombardia – D.g.r. 18 settembre 2017 - n. X/7095 - Nuove misure per il miglioramento della qualità dell'aria in attuazione del piano regionale degli interventi per la qualità dell'aria (pria) e dell'accordo di programma di bacino padano 2017;
- D.M. del 17/01/2018 – approvazione delle nuove Norme Tecniche per le Costruzioni;

DISCIPLINARE DESCRITTIVO E PRESTAZIONALE - AMBITO B3 - MEMORIALE (2° lotto)

- Circolare Ministero LL.PP. n. 13011 del 22/11/74: requisiti fisico-tecnici per le costruzioni edilizie ospedaliere. Proprietà termiche, idrometriche, di ventilazione e di illuminazione;
- D.P.R. 14/02/1997: requisiti tecnico strutturali e tecnologici per l'esercizio delle attività sanitarie ("Decreto Bindi");
- Legge sulla prevenzione degli infortuni sul lavoro DPR 547 del 27/04/1955 ed aggiornamenti successivi;
- L. n. 46 del 5 marzo 1990 – norme per la sicurezza degli impianti e successivo Regolamento di attuazione (per i soli art. 8,14,16 non abrogati);
- D.M. del 10 marzo 1998 – criteri generali di sicurezza antincendio e per la gestione dell'emergenza nei luoghi di lavoro;
- D. Lgs. n. 25 del 2 febbraio 2002 – attuazione della Direttiva 98/24/CE sulla protezione della salute e della sicurezza dei lavoratori contro i rischi derivanti da agenti chimici durante il lavoro;
- D.M. 08 Novembre 2019 - Approvazione della regola tecnica di prevenzione incendi per la progettazione, la realizzazione e l'esercizio degli impianti per la produzione di calore alimentati da combustibili gassosi
- D.M. n. 37 del 22 gennaio 2008 - regolamento concernente l'attuazione dell'art. 11 – quater decies, comma 13, lettera a) della legge n. 248 del 2 dicembre 2005, recante riordino delle disposizioni in materia di attività di installazione degli impianti all'interno degli edifici;
- D. Lgs. n. 81 del 9 aprile 2008 e successive modifiche ed integrazioni – attuazione dell'art. 1 della legge n. 123 del 3 agosto 2007 in materia di tutela della salute e della sicurezza nei luoghi di lavoro;
- Decreto Ministeriale 01/12/1975 / ISPESL raccolta R per l'acqua calda/vapore ed H per l'acqua surriscaldata;
- Norma UNI 10381-1-2 per il dimensionamento, costruzione e installazione delle condotte d'aria;
- Norma UNI 10339 per il dimensionamento degli impianti aeraulici al fine del benessere;
- Norma UNI 9182 per il dimensionamento degli impianti idrico sanitari;
- Norma UNI EN 12056 per il dimensionamento dei sistemi di scarico;
- Norma UNI EN 12097 per i requisiti atti alla manutenzione delle reti delle condotte dell'aria;
- Norma UNI 10779 per il dimensionamento delle reti idranti;
- Norma UNI EN 12845 per il dimensionamento delle reti sprinkler e per le caratteristiche delle alimentazioni idriche;
- Norma UNI 11292 per il dimensionamento del Locale Pompe antincendio;
- Norma UNI 9494 per i sistemi di evacuazione fumo e calore;
- Norma UNI 11528 per impianti a gas di portata termica maggiore di 35 kW - Progettazione, installazione e messa in servizio
- Norma UNI 7129 per Impianti a gas per uso domestico e similare alimentati da rete di distribuzione - Progettazione, installazione e messa in servizio
- Linee guida per la prevenzione ed il controllo della legionellosi 2015;
- Prescrizioni del locale Comando Vigili del Fuoco;
- Regolamenti relativi all'igiene ed alla sicurezza;
- Norme relative ai gas medicali: UNI EN ISO 7396-1-2, UNI EN 737-6, UNI EN 738-1/4 con relativi aggiornamenti alle UNI EN ISO 9170, UNI EN ISO 7396 e UNI EN ISO 10524, e infine la UNI 9507;

DISCIPLINARE DESCRITTIVO E PRESTAZIONALE - AMBITO B3 - MEMORIALE (2° lotto)

si terrà inoltre conto anche delle norme CEI, ISPESL, della direttiva macchine DPR 459/96, dei D. Lgs. 493/96 per la segnaletica e del D.L. 46/97 per i dispositivi medici.

Sono state inoltre osservate le Norme Tecniche emanate per le opere in oggetto dagli Enti e Associazioni competenti (VV.F., U.N.I., I.S.P.E.S.L.) e tutte le norme U.N.I. e CEI relative a materiali e apparecchiature.

5.2. MARCHE E CASE COSTRUTTRICI PRESCELTE

I materiali, la posa in opera ed in generale tutti gli impianti previsti nel progetto esecutivo dovranno presentare le caratteristiche descritte nel presente documento e negli elaborati, fermo restando l'osservanza di Leggi, Norme tecniche e circolari.

La ditta appaltatrice è libera di offrire prodotti ed apparecchiature diverse da quelle indicate negli elaborati progettuali purché di pari caratteristiche tecniche; le stesse saranno comunque soggette ad approvazione della Direzione Lavori che potrà accettarle o rifiutarle qualora non le ritenga tecnicamente adeguate o rispondenti alle prescrizioni.

In tal senso si rammenta quanto già prescritto al precedente articolo, ovvero che la ditta dovrà comunque presentare un'offerta rispettando pedissequamente le tipologie di apparecchiature indicate in progetto proponendo l'eventuale variante con un'offerta separata e distinta completa di documentazione tecnica esaustiva.

L'elenco che segue riporta i marchi di forniture che si suggerisce di utilizzare per la realizzazione delle opere; si ritiene infatti che gli stessi siano in grado di garantire standard qualitativi, tecnici e dimensionali adeguati al progetto. Eventuali forniture differenti potranno essere eventualmente accettate previa approvazione della Direzione Lavori.

Pompe di calore condensate ad aria	MITSUBISHI/CLIMAVENETA, BLUEBOX/SWEGON, TRANE
Unità polivalenti condensate ad aria	MITSUBISHI/CLIMAVENETA, BLUEBOX/SWEGON, TRANE
Scaldacqua a pompa di calore	ARISTON, CORDIVARI, FERROLI
Recuperatori di calore	UTEK, FLAKTWOODS, FAST
Unità d'estrazione aria	FLAKTWOODS, TROX, TECNOVENTIL
Ventilconvettori a pavimento	KAMPMANN, SABIANA, LTG
Ventilconvettori canalizzati	AERMEC, SABIANA, GALLETTI
Ventilconvettori a cassetta a 4 vie	AERMEC, SABIANA, GALLETTI
Griglie, bocchette e diffusori	LINDAB, SAGICOFIM, TROX
Regolazioni	SCHNEIDER ELECTRIC, SIEMENS
Serrande tagliafuoco	LINDAB, SAGICOFIM, TROX
Trattamento acque	BWT-CILLICHEMIE
Bollitori	CORDIVARI, ELBI, ACV
Pompe circuiti idronici	WILO, KSB, GRUNDFOS
Isolamenti termici	K-FLEX, ARMACELL
Valvolame, componentistica e accessori vari	MIVAL, KSB, CALEFFI, WATTS, GIACOMINI
Canalizzazioni aria in lamiera d'acciaio	In accordo alle norme di prodotto
Tubazioni in multistrato	In accordo alle norme di prodotto

DISCIPLINARE DESCRITTIVO E PRESTAZIONALE - AMBITO B3 - MEMORIALE (2° lotto)

Tubazioni in acciaio zincato e non e/o rivestito in PE	In accordo alle norme di prodotto
Tubazioni in polietilene PE e PEHD	In accordo alle norme di prodotto
Tubazioni in PVC	In accordo alle norme di prodotto
Tubazioni in PP	In accordo alle norme di prodotto
Tubazioni in rame	In accordo alle norme di prodotto
Tubazioni in acciaio inox	In accordo alle norme di prodotto
Tubazioni in acciaio zincato	In accordo alle norme di prodotto
Tubazioni in polietilene PE e PEHD	In accordo alle norme di prodotto
Tubazioni in PVC	In accordo alle norme di prodotto

5.3. NORME TECNICHE GENERALI

Il presente documento illustra le prescrizioni generali e tipologiche che dovranno garantire gli impianti meccanici dell'area oggetto di intervento. Le prescrizioni funzionali riportate nel seguito si intendono cogenti; le indicazioni riportate nel presente documento e negli elaborati grafici prodotti relative a specifiche configurazioni tipologiche, potranno essere ottimizzate e/o modificate in fase di realizzo sulla base del dimensionamento costruttivo degli impianti, purché garantiscano equivalenti livelli funzionali, di sicurezza, di affidabilità e di manutenibilità.

5.4. GENERAZIONE – UNITÀ A POMPA DI CALORE POLIVALENTI PER SISTEMI A 4 TUBI CON SORGENTE ARIA, COMPRESSORI SCROLL E VENTILATORI EC, PER INSTALLAZIONE ESTERNA

5.4.1. DATI GENERALI

Unità polivalenti da esterno, per applicazioni su impianti a 4 tubi per la produzione di acqua sia refrigerata che riscaldata tramite due circuiti idronici indipendenti. Queste unità sono in grado di soddisfare contemporaneamente richieste di acqua calda e fredda, con un sistema che non necessita di commutazioni stagionali e costituisce quindi una valida alternativa ai tradizionali impianti basati su chiller e caldaia. Unità equipaggiata con compressori ermetici rotativi di tipo Scroll, con R454B, ventilatori assiali, scambiatore a piastre saldo-brasate e valvola di espansione termostatica.

- Unità polivalenti con gas R454B, il refrigerante a più basso GWP per compressori scroll, offrendo una riduzione del GWP pari al 76% rispetto al R410A.

Esteso campo di lavoro: il funzionamento a pieno carico è garantito fino a -15°C di temperatura aria esterna in modalità pompa di calore, e fino a 46°C in modalità chiller senza necessità di accessori aggiuntivi. Inoltre, l'unità può produrre acqua calda fino a 55°C, ed a -15°C aria esterna è in grado di fornire acqua calda a pieno carico fino a 40°C.

Massimi livelli di efficienza: TER da 8.0 fino a 8.6, COP da 3.5 fino a 3.7, EER da 3.0 fino a 3.5 e SCOP da 3.7 fino a 4.0.

- Ampia gamma di accessori disponibili (pompe inverter, ventilatori EC, rilevatore fughe di refrigerante, KIPLink, Analizzatore di rete)
- Logiche di controllo proprietarie (Funzione notturna, Controllo limiti utenza, Curva climatica)
- Risultato di 40 anni di esperienza di MEHITS nello sviluppo di unità per sistemi a 4 tubi.

DISCIPLINARE DESCRITTIVO E PRESTAZIONALE - AMBITO B3 - MEMORIALE (2° lotto)

5.4.2. DOCUMENTAZIONE DA FORNIRE PER APPROVAZIONE

- dettagli di installazione;
- disegni costruttivi degli eventuali basamenti, con relativa documentazione tecnica dei sistemi antivibranti utilizzati;
- schemi elettrici di collegamento motori, resistenze elettriche e ausiliari;
- documentazione tecnico-illustrativa del costruttore;
- dichiarazione della potenza sonora in dB(A) ed in dB su bande di ottava.

5.4.3. REQUISITI DI APPARECCHIATURE E COMPONENTI

Per le prestazioni minime fare riferimento alle tabelle contenute negli elaborati grafici di progetto ed alle seguenti prescrizioni, qualora più restrittive:

- Per potenze inferiori a 100 kW pompe di calore con compressori scroll e condensazione ad aria con valori di ESEER > 3,7 misurati secondo la EN 14511-3 2013 con acqua evaporatore 7-12°C ed aria esterna 35°C e valori di COP > 3,2 misurati secondo la EN 14511-3 2013 con acqua condensatore 40-45°C ed aria esterna 7°C BS e 6°C BU.
- Per potenze comprese tra 100 e 500 kW pompe di calore con compressori scroll o a vite e condensazione ad aria con valori di ESEER > 4 misurati secondo la EN 14511-3 2013 con acqua evaporatore 7-12°C ed aria esterna 35°C e valori di COP > 3,2 misurati secondo la EN 14511-3 2013 con acqua condensatore 40-45°C ed aria esterna 7°C BS e 6°C BU.
- Per potenze superiori a 500 kW pompe di calore con compressori scroll o a vite e condensazione ad aria con valori di ESEER > 4,5 misurati secondo la EN 14511-3 2013 con acqua evaporatore 7-12°C ed aria esterna 35°C e valori di COP > 3,2 misurati secondo la EN 14511-3 2013 con acqua condensatore 40-45°C ed aria esterna 7°C BS e 6°C BU.

5.4.4. CARATTERISTICHE COSTRUTTIVE

5.4.4.1. STRUTTURA

Struttura costituita da elementi portanti realizzati in lamiera di acciaio zincato a caldo di adeguato spessore. Verniciatura di tutte le parti con polveri poliesteri, riferimento verniciatura RAL 7035. Telaio autoportante realizzato in modo da garantire la massima accessibilità per le operazioni di servizio e manutenzione.

5.4.4.2. PANNELLATURA

Pannelli di tamponamento estetici in lamiera zincata a caldo di adeguato spessore e verniciati con polveri poliesteri RAL 7035. Le pannellature sono facilmente rimovibili per una facile e rapida accessibilità ai componenti interni da ogni lato dell'unità.

5.4.4.3. COMPRESSORE

Compressore di tipo ermetico rotativo scroll in configurazione tandem, completi del riscaldatore del carter, protezione termica elettronica con riarmo manuale centralizzato, motore elettrico a due poli.

5.4.4.4. REFRIGERANTE R454B

Il refrigerante impiegato in queste unità è R454B, uno dei gas a più basso effetto serra per la sostituzione del refrigerante tradizionale R410A, grazie al GWP inferiore del 76%. A differenza dell'R410A, R454B è classificato come A2L secondo ISO 817. Il primo digit definisce la tossicità (A: NON TOSSICO), mentre gli ultimi digit definiscono il livello di infiammabilità (2L: LEGGERMENTE INFIAMMABILE – bassa velocità di fiamma). Questo refrigerante inoltre è classificato Gruppo 1 secondo PED.

DISCIPLINARE DESCRITTIVO E PRESTAZIONALE - AMBITO B3 - MEMORIALE (2° lotto)

Si riportano qui di seguito le principali caratteristiche del gas e alcune linee guida aggiuntive. Nonostante il rischio minimo, le indicazioni fornite non possono sostituire una più dettagliata analisi dei rischi qualora richiesta, anche sulla base di eventuali regolamenti vigenti nell'area di installazione.

Ulteriori e più approfondite linee guida sono a disposizione nell'area dedicata del sito www.melcohit.com (Guidelines) o nell'addendum dedicato del manuale generale di installazione e manutenzione.

Principali caratteristiche del refrigerante R454B:

- Classificazione di sicurezza (ASHRAE / ISO 817): A2L
- Gruppo PED: 1
- Potenziale di distruzione ozono (ODP) (R11=1): 0
- AR5 (AR4) GWP (CO2=1): 467 (466)
- Composizione (Wt %): 68,9% R32, 31,1% R1234yf
- LFL@23°C, 50% RH (% v/v): 11,7
- UFL@23°C, 50% RH (% v/v): 22,0
- Velocità di fiamma (cm/s): 5,2
- Energia minima di ignizione (mJ) (ASTM E582-13): 100-300

5.4.4.5. SCAMBIATORE FREDDO LATO UTENZA

Scambiatore a piastre saldobrasate in acciaio AISI 316 con funzione di evaporatore. Lo scambiatore è esternamente rivestito con materassino anticondensa in neoprene a celle chiuse. Quando l'unità non è in funzione sono protetti contro la formazione di ghiaccio all'interno da una resistenza elettrica termostata, mentre, con unità funzionante, la protezione è assicurata da un pressostato differenziale lato acqua. L'unità è inoltre predisposta per funzionare, con miscele incongelabili, fino ad una temperatura in uscita dallo scambiatore di -8°C.

5.4.4.6. SCAMBIATORE CALDO LATO UTENZA

Scambiatore a piastre saldobrasate in acciaio AISI 316 con funzione di condensatore. Lo scambiatore è esternamente rivestito con materassino anticondensa in neoprene a celle chiuse. Quando l'unità non è in funzione sono protetti contro la formazione di ghiaccio all'interno da una resistenza elettrica termostata, mentre, con unità funzionante, la protezione è assicurata da un pressostato differenziale lato acqua.

5.4.4.7. SCAMBIATORE LATO SORGENTE

Scambiatore a pacco alettato con funzione di condensatore o di evaporatore a seconda del modo di funzionamento. Realizzato con tubi in rame ed alette in alluminio spaziate in modo da garantire il miglior rendimento nello scambio termico.

5.4.4.8. SEZIONE VENTILANTE LATO SORGENTE

Elettroventilatori assiali con grado di protezione IP 54, a rotore esterno, con pale in lamiera stampata, alloggiati in bocchigli a profilo aerodinamico, completi di rete di protezione antinfortunistica. Motore elettrico a 6 poli provvisto di protezione termica incorporata. Il vano di ventilazione è diviso in due zone. Questa soluzione consente di migliorare l'efficienza ai carichi parziali, potendo fermare i ventilatori del circuito non funzionante.

5.4.4.9. CIRCUITO FRIGORIFERO

Principali componenti del circuito frigorifero:

- refrigerante R454B
- valvola solenoide sulla linea liquido

DISCIPLINARE DESCRITTIVO E PRESTAZIONALE - AMBITO B3 - MEMORIALE (2° lotto)

- filtro deidratatore a cartuccia sostituibile
- rubinetti di intercettazione sulla linea liquido
- indicatore passaggio liquido con segnalazione presenza di umidità
- valvola termostatica con equalizzatore esterno
- valvole di sicurezza alta e bassa pressione
- pressostato di sicurezza alta pressione
- trasduttori di alta e bassa pressione
- ricevitore di liquido
- separatore di liquido
- valvola di inversione di ciclo a 4 vie
- elettrovalvole per configurazione circuito
- resistenze carter compressori

5.4.4.10. QUADRO ELETTRICO DI POTENZA E CONTROLLO

Quadro elettrico di potenza e controllo costruito in conformità alla norma EN60204-1, completo di:

- sezionatore generale bloccoporta
- trasformatore per il circuito di comando
- interruttori magnetotermici sui carichi (unità 2 compressori)
- cavi elettrici numerati (unità 2 compressori)
- morsetti per blocco cumulativo allarmi
- morsetti per ON/OFF da remoto
- ingresso per segnale ausiliario 4-20mA
- morsetti per segnale remoto demand limit
- relè consenso pompe per entrambi gli scambiatori lato utenza, evaporatore e condensatore (solo per versione senza gruppo di pompaggio)
- controllore elettronico W3000+
- Alimentazione elettrica 400V/3ph/50Hz+N+PE

5.4.5. CERTIFICAZIONI E DIRETTIVE APPLICABILI

Unità conformi alle seguenti direttive e loro emendamenti:

- EUROVENT Certification program
- CE – Dichiarazione di conformità per l'Unione Europea
- Direttiva Macchine 2006/42/CE
- Direttiva Compatibilità Elettromagnetica 2014/30/CE
- Direttiva Attrezzature a Pressione 2014/68/EU
- Direttiva ErP 2009/125/CE

5.4.6. MODALITÀ DI INSTALLAZIONE

- connessione ai circuiti idraulici con giunti antivibranti;
- termometri ingresso e uscita tubazioni;

DISCIPLINARE DESCRITTIVO E PRESTAZIONALE - AMBITO B3 - MEMORIALE (2° lotto)

- manometro con rubinetto a tre vie con flangia di prova e spirale in ingresso;
- scarichi convogliati alle apposite ghiotte di raccolta od ai pozzetti;
- spurgo continuo dotato di valvola di taratura e filtro di protezione;
- alimentazione di reintegro completa di filtro e riduttore di pressione;
- tracciamento antigelo, realizzato con cavo elettrico scaldante autoregolante, inserito da termostato antigelo e relativa coibentazione delle tubazioni.

5.4.7. COLLAUDI E CERTIFICAZIONI

Controlli eseguiti lungo tutto il processo produttivo secondo le procedure previste dalla ISO9001.

Possibilità di eseguire collaudo prestazionali o acustici, in presenza del cliente con personale tecnico altamente qualificato.

I collaudi prestazionali prevedono la misurazione di:

- dati elettrici
- portate d'acqua
- temperature di esercizio
- potenza elettrica assorbita
- potenza resa
- perdite di carico sullo scambiatore lato acqua sia in condizioni di pieno carico (alle condizioni di selezione e alle condizioni più critiche al condensatore) che di carico parziale. Durante il collaudo prestazionale è possibile anche la simulazione dei principali stati d'allarme.

I collaudi acustici permettono la verifica del livello di emissione sonora dell'unità secondo ISO9614.

- certificato di conformità della apparecchiatura alla direttiva macchine ed alla direttiva BT; nel certificato di conformità devono essere specificate le norme di riferimento; la Committente si riserva il diritto di visionare il "Fascicolo Tecnico" in sede di collaudo in officina;
- presentazione di certificati di conformità dei componenti alle schede tecniche (a norma UNI EN 10204, punto 2.2);
- controllo delle prestazioni termiche:
 - ✓ misura delle temperature dell'aria al B.A. in ingresso ed in uscita;
 - ✓ misura della temperatura dell'acqua in ingresso ed in uscita;
 - ✓ misura della portata dell'acqua di circolazione;
 - ✓ misurazione in opera della portata aria di raffreddamento;
 - ✓ calcolo della potenza termica smaltita, sulla base delle temperature e delle portate rilevate.
- controllo delle prestazioni ventilatore:
 - ✓ misura in opera differenza pressione a cavallo ventilatori;
 - ✓ misura in opera velocità di rotazione ventilatori;
 - ✓ misura in opera assorbimenti elettrici ventilatori;
 - ✓ verifica sul diagramma del ventilatore della congruenza dei dati rilevati;
 - ✓ verifica temperatura intervento termostato antigelo.
- misurazione in opera del livello di pressione sonora in dB(A) per la verifica del rispetto della normativa acustica vigente in materia di inquinamento acustico; i rilievi devono essere effettuati secondo quanto prescritto dalla normativa UNI 8199.

DISCIPLINARE DESCRITTIVO E PRESTAZIONALE - AMBITO B3 - MEMORIALE (2° lotto)

L'Appaltatore deve raccogliere i risultati dei collaudi in apposite tabelle.

In tali tabelle devono essere chiaramente riportati: le sigle delle apparecchiature collaudate, la data di effettuazione, le persone presenti, le grandezze misurate, i valori rilevati, i valori di progetto o limite, lo strumento utilizzato.

Le tabelle devono essere firmate dall'operatore che ha effettuato le prove e controfirmate dalla Direzione Lavori.

5.5. GENERAZIONE – POMPA DI CALORE REVERSIBILE CONDENSATI AD ARIA CON COMPRESSORI ERMETICI SCROLL E VENTILATORI ELICOIDALI

5.5.1. DATI GENERALI

Unità da esterno reversibile in pompa di calore per la produzione di acqua refrigerata/riscaldata con compressori ermetici rotativi di tipo Scroll dedicati per l'utilizzo di gas refrigerante R454B a basso GWP e non dannoso per l'ozono, ventilatori elicoidali, batteria di condensazione con tubi in rame ed alette in alluminio, scambiatore a fascio tubiero e valvola di espansione termostatica meccanica o elettronica, a seconda del modello. Pannellatura esterna in peraluman e basamento in acciaio zincato e verniciato. La gamma è composta da unità equipaggiate con quattro compressori in configurazione tandem su due circuiti indipendenti.

Il funzionamento a commutazione stagionale sarà ottimizzato per il raffrescamento nel periodo estivo e per il riscaldamento nel periodo invernale. Le macchine saranno fornite completamente assemblate e munite di proprio quadro elettrico provvisto di sistema a microprocessore che ne assicura il funzionamento ottimale.

5.5.1.1. RIFERIMENTI AD ALTRE SPECIFICHE

- "Provvedimenti contro la trasmissione delle vibrazioni"
- "Limitazione della rumorosità degli impianti"
- "Strumentazione di rilevazione e controllo"
- "Strumenti di misura"

5.5.1.2. DOCUMENTAZIONE DA FORNIRE PER APPROVAZIONE

- dettagli di installazione;
- disegni costruttivi della macchina e dei basamenti, con relativa documentazione tecnica dei sistemi antivibranti utilizzati;
- schemi elettrici di potenza e funzionali del quadro elettrico;
- documentazione tecnico-illustrativa del costruttore;
- dichiarazione della potenza sonora in dB(A) ed in dB su bande di ottava;
- Manuali d'uso e manutenzione

5.5.2. CARATTERISTICHE COSTRUTTIVE

5.5.2.1. STRUTTURA

Struttura specifica per installazione da esterno realizzata con basamento in lamiera di acciaio zincato a caldo e verniciato con polveri poliesteri, struttura perimetrale composta da profilati di alluminio. Vano di ventilazione separato dal vano compressori. Pannellatura specifica per installazione da esterno in lega di alluminio che assicura una totale resistenza agli agenti atmosferici, facilmente rimuovibile (realizzata) in modo da consentire la totale accessibilità ai componenti interni per agevolare le operazioni di ispezione e manutenzione (rimozione frontale e laterale). Aerazione vano compressori.

DISCIPLINARE DESCRITTIVO E PRESTAZIONALE - AMBITO B3 - MEMORIALE (2° lotto)

5.5.2.2. COMPRESSORI

Compressori di tipo ermetico rotativo scroll, completi del riscaldatore del carter, protezione termica elettronica con riarmo manuale centralizzato, motore elettrico a due poli.

5.5.2.3. REFRIGERANTE R454B

Il refrigerante impiegato in queste unità è R454B, uno dei gas a più basso effetto serra per la sostituzione del refrigerante tradizionale R410A, grazie al GWP inferiore del 76%. A differenza dell'R410A, R454B è classificato come A2L secondo ISO 817. Il primo digit definisce la tossicità (A: NON TOSSICO), mentre gli ultimi digit definiscono il livello di infiammabilità (2L: LEGGERMENTE INFIAMMABILE – bassa velocità di fiamma). Questo refrigerante inoltre è classificato Gruppo 1 secondo PED.

Si riportano qui di seguito le principali caratteristiche del gas e alcune linee guida aggiuntive. Nonostante il rischio minimo, le indicazioni fornite non possono sostituire una più dettagliata analisi dei rischi qualora richiesta, anche sulla base di eventuali regolamenti vigenti nell'area di installazione.

Principali caratteristiche del refrigerante R454B:

- Classificazione di sicurezza (ASHRAE / ISO 817): A2L
- Gruppo PED: 1
- Potenziale di distruzione ozono (ODP) (R11=1): 0
- AR5 (AR4) GWP (CO2=1): 467 (466)
- Composizione (Wt %): 68,9% R32, 31,1% R1234yf
- LFL@23°C, 50% RH (% v/v): 11,7
- UFL@23°C, 50% RH (% v/v): 22,0
- Velocità di fiamma (cm/s): 5,2
- Energia minima di ignizione (mJ) (ASTM E582-13): 100-300

5.5.2.4. SCAMBIATORE LATO UTENZA

Scambiatore a fascio tubiero del tipo a espansione diretta, con passaggi asimmetrici lato refrigerante per mantenere la corretta velocità del refrigerante stesso all'interno dei tubi nel passaggio dalla fase liquida a quella gassosa. Mantello d'acciaio rivestito con materassino anticondensa in elastomero espanso a celle chiuse. Il fascio tubiero è realizzato con tubi in rame rigati internamente per favorire lo scambio termico e mandrinati meccanicamente alle piastre tubiere. Scambiatore ispezionabile per operazioni di pulizia in caso di utilizzo con acque ad elevato grado di durezza.

5.5.2.5. SCAMBIATORE LATO SORGENTE

Scambiatore a pacco alettato realizzato con tubi in rame e alette in alluminio adeguatamente spaziate in modo da garantire il miglior rendimento nello scambio termico.

5.5.2.6. SEZIONE VENTILANTE LATO SORGENTE

Elettroventilatori assiali con grado di protezione IP 54, a rotore esterno, con pale profilate in alluminio pressofuso, alloggiati in boccagli a profilo aerodinamico, completi di rete di protezione antinfortunistica. Motore elettrico a 6 poli provvisto di protezione termica incorporata. Controllo della pressione di condensazione mediante dispositivo autotrasformatore per la modulazione del numero di giri dei ventilatori.

DISCIPLINARE DESCRITTIVO E PRESTAZIONALE - AMBITO B3 - MEMORIALE (2° lotto)

5.5.2.7. CIRCUITO FRIGORIFERO

Principali componenti del circuito frigorifero:

- circuito con compressori ermetici di tipo scroll in configurazione tandem
- refrigerante R454B
- scambiatore a fascio tubiero
- resistenze carter compressori
- filtro deidratatore a cartuccia sostituibile
- indicazione passaggio liquido con segnalazione presenza umidità
- valvola termostatica con equalizzatore esterno (versioni K, LN-K, SL-K)
- valvole termostatiche elettroniche (versioni CA, LN-CA e SL-CA)
- valvole di sicurezza lato alta e bassa pressione convogliante con scarico esterno
- valvola di inversione a 4 vie
- trasduttori di alta e bassa pressione
- pressostato di sicurezza di alta e bassa pressione

5.5.2.8. QUADRO ELETTRICO DI POTENZA E CONTROLLO

Quadro elettrico di potenza e controllo, costruito in conformità alle norme EN 60204-1, completo di:

- trasformatore per il circuito di comando
- sezionatore generale bloccoporta
- fusibili e contattori per compressori e ventilatori
- morsetti per blocco cumulativo allarmi
- morsetti per ON/OFF da remoto
- morsettiere a molla dei circuiti di comando
- quadro elettrico per esterno con doppia porta e guarnizioni
- controllore elettronico
- relè comando pompa + segnale modulante 0-10V per il controllo di una pompa esterna a velocità variabile con logica di regolazione VPF.E (logica a ΔT costante lato impianto per impianti con solo circuito primario e terminali dotati di bypass)

Alimentazione elettrica: 400V~ $\pm 10\%$ -3ph - 50Hz

5.5.3. CERTIFICAZIONI E DIRETTIVE APPLICABILI

Unità conformi alle seguenti direttive e loro emendamenti:

- EUROVENT Certification program
- CE – Dichiarazione di conformità per l'Unione Europea
- Direttiva macchine 2006/42/CE
- Direttiva Attrezzature a Pressione 2014/68/EU
- Direttiva Compatibilità Elettromagnetica 2014/30/CE
- Direttiva ErP 2009/125/CE

DISCIPLINARE DESCRITTIVO E PRESTAZIONALE - AMBITO B3 - MEMORIALE (2° lotto)

5.5.4. MODALITÀ DI INSTALLAZIONE

- connessione ai circuiti idraulici con giunti antivibranti;
- termometri ingresso ed uscita su tubazioni acqua refrigerata;
- manometro con rubinetto a tre vie con flangia di prova e spirale e rubinetti di intercettazione a cavallo evaporatore;
- attacchi con valvole di intercettazione per lavaggio chimico, scarico e sfiato evaporatore;
- tracciamento antigelo delle tubazioni esposte con cavi scaldanti autoregolanti, inseriti da termostato antigelo.

5.5.5. COLLAUDI E CERTIFICAZIONI

Controlli eseguiti lungo tutto il processo produttivo secondo le procedure previste dalla ISO9001.

Possibilità di eseguire collaudi prestazionali o acustici, in presenza del cliente con personale tecnico altamente qualificato.

I collaudi prestazionali prevedono la misurazione di:

- dati elettrici
- portate d'acqua
- temperature di esercizio
- potenza elettrica assorbita
- potenza resa
- perdite di carico sullo scambiatore lato acqua sia in condizioni di pieno carico (alle condizioni di selezione e alle condizioni più critiche al condensatore) che di carico parziale.

Durante il collaudo prestazionale è possibile anche la simulazione dei principali stati d'allarme.

I collaudi acustici permettono la verifica del livello di emissione sonora dell'unità secondo ISO9614.

- Certificazione CE
- collaudo meccanico in fabbrica in conformità alle norme ISPEL e presentazione della relativa certificazione;
- prove in officina per le condizioni di funzionamento previste. Le misurazioni da effettuare dovranno comprendere almeno quelle specificate per le prove in opera. La Ditta sarà tenuta a presentare i certificati di taratura della strumentazione utilizzata per la prova; la taratura degli strumenti dovrà garantire la riferibilità a campioni riconosciuti nazionali od internazionali. Un certificato di prova dovrà essere consegnato in allegato alla fornitura. La Committente si riserverà il diritto di presenziare alla prova; la data di effettuazione della prova dovrà essere preventivamente concordata con la Direzione Lavori;
- certificato di conformità della apparecchiatura alla direttiva macchine ed alla direttiva BT; nel certificato di conformità dovranno essere specificate le norme di riferimento; la Committente si riserva il diritto di visionare il "Fascicolo Tecnico" in sede di collaudo in officina;
- presentazione di certificati di conformità dei componenti alle schede tecniche (a norma UNI EN 10204, punto 2.2);
- misurazione in opera del livello di pressione sonora in dB(A) per la verifica del rispetto della normativa acustica vigente in materia di inquinamento acustico; i rilievi dovranno essere effettuati secondo quanto prescritto dalla normativa UNI 8199.
- Misurazione in opera delle temperature di ingresso ed uscita acqua refrigerata e calda;

DISCIPLINARE DESCRITTIVO E PRESTAZIONALE - AMBITO B3 - MEMORIALE (2° lotto)

- misurazione in opera delle pressioni di ingresso ed uscita acqua refrigerata e calda, ricavando la portata dell'acqua refrigerata e calda dal diagramma portate-perdite di carico dell'evaporatore;
- misurazione in opera degli assorbimenti elettrici compressori (corrente e tensione);
- calcolo della potenza frigorifera erogata, sulla base delle temperature e delle portate rilevate, e della potenza elettrica assorbita;
- verifica temperatura intervento termostato antigelo e verifica intervento flussostati.

L'Appaltatore sarà tenuto a presentare i certificati di taratura della strumentazione utilizzata per la prova; la taratura degli strumenti dovrà garantire la riferibilità a campioni riconosciuti nazionali od internazionali. L'Appaltatore dovrà raccogliere i risultati dei collaudi in apposite tabelle.

In tali tabelle dovranno essere chiaramente riportati: le sigle delle apparecchiature collaudate, la data di effettuazione, le persone presenti, le grandezze misurate, i valori rilevati, i valori di progetto o limite, lo strumento utilizzato.

Le tabelle dovranno essere firmate dall'operatore che ha effettuato le prove e controfirmate dalla Direzione Lavori.

5.6. GENERAZIONE – SCALDACQUA A POMPA DI CALORE ARIA-ACQUA PER INTERNO

5.6.1. DATI GENERALI

Scaldacqua a pompa di calore monoblocco a basamento con bollitore per acqua calda sanitaria da 150 l.

Pompa di calore monoblocco per la produzione di acqua calda sanitaria (fino a 65°C) con sorgente aria (range di funzionamento da -5°C a 35°C).

5.6.1.1. RIFERIMENTI AD ALTRE SPECIFICHE

- "Provvedimenti contro la trasmissione delle vibrazioni"
- "Limitazione della rumorosità degli impianti"
- "Strumentazione di rilevazione e controllo"
- "Strumenti di misura"

5.6.1.2. DOCUMENTAZIONE DA FORNIRE PER APPROVAZIONE

- dettagli di installazione;
- documentazione tecnico-illustrativa del costruttore;
- dichiarazione della potenza sonora in dB(A) ed in dB su bande di ottava;
- Manuali d'uso e manutenzione

5.6.2. CARATTERISTICHE COSTRUTTIVE

Evaporatore con batteria alettata con tubi in rame e alette in alluminio, ventilatore centrifugo plug-fan con aspirazione e mandata canalizzabile su tubo Ø160mm. Condensatore a serpentino avvolto sul bollitore. Refrigerante R134a. Bollitore vetrificato dotato di resistenza elettrica integrativa in steatite da 1.8 kW con protezione mediante anodo in titanio a corrente imposta. Isolamento in poliuretano espanso privo di CFC e HCFC e rivestimento esterno in lamiera di acciaio zincato e preverniciato.

Unità fornita completa di carica refrigerante, collaudo e prove di funzionamento in fabbrica. Necessita quindi, sul luogo dell'installazione, delle sole connessioni aria, idriche ed elettriche.

DISCIPLINARE DESCRITTIVO E PRESTAZIONALE - AMBITO B3 - MEMORIALE (2° lotto)

5.6.2.1. CONTROLLO ELETTRONICO

Controllore programmabile a bordo dello scaldacqua in pompa di calore dotato di display a 4 tasti con visualizzazione della temperatura, della modalità di funzionamento e dei guasti, gestione delle seguenti modalità di funzionamento:

- Modalità AUTOMATICA o COMFORT: lo scaldacqua raggiunge la temperatura desiderata con un utilizzo razionale della pompa di calore e, solo se necessario, dell'integrazione della resistenza.
- Modalità ECO: lo scaldacqua raggiunge la temperatura desiderata con il solo utilizzo razionale della pompa di calore.
- Modalità BOOST: lo scaldacqua raggiunge la temperatura desiderata alla massima velocità, con utilizzo di pompa di calore ed integrazione elettrica simultanea, per un periodo di tempo definito.
- Modalità di funzionamento VACANZE: la produzione di ACS viene arrestata e viene mantenuta una temperatura di 10°C.

La funzione ANTILEGIONELLA per la sanificazione termica dell'acqua si attiva una volta alla settimana.

È impostabile la programmazione oraria anche in modalità Low tariff.

5.6.3. COLLAUDI E CERTIFICAZIONI

Controlli eseguiti lungo tutto il processo produttivo secondo le procedure previste dalla ISO9001.

Possibilità di eseguire collaudi prestazionali o acustici, in presenza del cliente con personale tecnico altamente qualificato.

I collaudi prestazionali prevedono la misurazione di:

- dati elettrici
- portate d'acqua
- temperature di esercizio
- potenza elettrica assorbita
- potenza resa

Durante il collaudo prestazionale è possibile anche la simulazione dei principali stati d'allarme.

I collaudi acustici permettono la verifica del livello di emissione sonora dell'unità secondo ISO9614.

- Certificazione CE
- collaudo meccanico in fabbrica in conformità alle norme ISPEL e presentazione della relativa certificazione;
- prove in officina per le condizioni di funzionamento previste. Le misurazioni da effettuare dovranno comprendere almeno quelle specificate per le prove in opera. La Ditta sarà tenuta a presentare i certificati di taratura della strumentazione utilizzata per la prova; la taratura degli strumenti dovrà garantire la riferibilità a campioni riconosciuti nazionali od internazionali. Un certificato di prova dovrà essere consegnato in allegato alla fornitura. La Committente si riserverà il diritto di presenziare alla prova; la data di effettuazione della prova dovrà essere preventivamente concordata con la Direzione Lavori;
- certificato di conformità della apparecchiatura alla direttiva macchine ed alla direttiva BT; nel certificato di conformità dovranno essere specificate le norme di riferimento; la Committente si riserva il diritto di visionare il "Fascicolo Tecnico" in sede di collaudo in officina;
- presentazione di certificati di conformità dei componenti alle schede tecniche (a norma UNI EN 10204, punto 2.2);

DISCIPLINARE DESCRITTIVO E PRESTAZIONALE - AMBITO B3 - MEMORIALE (2° lotto)

- misurazione in opera del livello di pressione sonora in dB(A) per la verifica del rispetto della normativa acustica vigente in materia di inquinamento acustico; i rilievi dovranno essere effettuati secondo quanto prescritto dalla normativa UNI 8199.

L'Appaltatore sarà tenuto a presentare i certificati di taratura della strumentazione utilizzata per la prova; la taratura degli strumenti dovrà garantire la riferibilità a campioni riconosciuti nazionali od internazionali. L'Appaltatore dovrà raccogliere i risultati dei collaudi in apposite tabelle.

In tali tabelle dovranno essere chiaramente riportati: le sigle delle apparecchiature collaudate, la data di effettuazione, le persone presenti, le grandezze misurate, i valori rilevati, i valori di progetto o limite, lo strumento utilizzato.

Le tabelle dovranno essere firmate dall'operatore che ha effettuato le prove e controfirmate dalla Direzione Lavori.

5.7. PRESSURIZZAZIONE - ELETTROPOMPE CENTRIFUGHE PER ACQUA

5.7.1. DATI GENERALI

5.7.1.1. RIFERIMENTI AD ALTRE SPECIFICHE

- "Provvedimenti contro la trasmissione delle vibrazioni"
- "Limitazione della rumorosità degli impianti"
- "Motori elettrici"

5.7.1.2. DOCUMENTAZIONE DA FORNIRE PER APPROVAZIONE

La documentazione presentata per approvazione deve avere un livello di dettaglio adeguato per dimostrare la conformità della apparecchiatura alle richieste della presente specifica.

- Scheda tecnica;
- dettagli scarichi da predisporre;
- disegni costruttivi dei basamenti, con relativa documentazione tecnica dei sistemi antivibranti utilizzati;
- schemi elettrici di alimentazione;
- dichiarazione della potenza sonora in dB su bande di ottava.

5.7.2. CARATTERISTICHE COSTRUTTIVE

5.7.2.1. PRESCRIZIONI GENERALI

Il costruttore dovrà avere la certificazione di qualità ISO 9001; le elettropompe dovranno rispondere alle norme europee di sicurezza (EN 60204-1), ed alle seguenti direttive: "Bassa Tensione" (73/23/CE); "Macchine" (89/23/CE); "PED - Attrezzature a Pressione" (97/23/CE); "Compatibilità Elettromagnetica" (89/336/CE).

Salvo dove diversamente indicato devono essere impiegati motori elettrici asincroni trifasi con rotore a gabbia; protezione meccanica minima IP 54; caratteristiche come da specifica tecnica "Motori elettrici in bassa tensione"; potenza superiore di almeno il 20% rispetto a quella assorbita nelle condizioni di progetto e comunque adeguata al funzionamento in qualunque punto della curva alla velocità di progetto.

5.7.2.2. POMPE MONOSTADIO CON ASPIRAZIONE ASSIALE E MANDATA RADIALE, ACCOPPIAMENTO A GIUNTO, PER INSTALLAZIONE A BASAMENTO

- pompe centrifughe di tipo monostadio, bilanciate dinamicamente secondo UNI ISO 1940 classe 6.3;
- corpo in ghisa (in ghisa sferoidale o bronzo dove richiesto sulla scheda tecnica);

DISCIPLINARE DESCRITTIVO E PRESTAZIONALE - AMBITO B3 - MEMORIALE (2° lotto)

- giranti in ghisa (in bronzo dove richiesto sulla scheda tecnica);
- albero in acciaio al carbonio;
- tenuta albero di tipo meccanico a soffietto in grafite e carburo di silicio con O-ring in EPDM (di tipo ad O-ring bilanciata in carbonio e carburo di silicio con O-ring ricoperto in PTFE per circuiti acqua surriscaldata);
- bocche prementi ed aspiranti a flangia;
- supporto albero realizzato con cuscinetti a sfera, alloggiati in apposita camera e dotati di guarnizioni O-ring;
- accoppiamento motore-pompa con giunto elastico, dotato di protezione antinfortunistica;
- motore a giri variabili con inverter, dove indicato;
- con scheda di comunicazione Mod-Bus per interfaccia con il sistema di supervisione, dove indicato;
- telaio di base in profilati di acciaio verniciato con orecchiette di guida ed aggancio per bulloni di fondazione;

5.7.2.3. POMPE MONOSTADIO CON ASPIRAZIONE ASSIALE E MANDATA RADIALE, DIRETTAMENTE ACCOPPIATE, PER INSTALLAZIONE A BASAMENTO

- pompe centrifughe di tipo monostadio, bilanciate dinamicamente secondo UNI ISO 1940 classe 6.3;
- corpo in ghisa (in ghisa sferoidale/bronzo/acciaio inossidabile, dove richiesto sulla scheda tecnica);
- giranti in ghisa (in bronzo/acciaio inossidabile, dove richiesto sulla scheda tecnica);
- albero in acciaio al carbonio o in acciaio inox;
- giunto di accoppiamento rigido in ghisa, con bussola di protezione in acciaio inox;
- tenuta albero di tipo meccanico a soffietto in grafite e carburo di silicio con O-ring in EPDM;
- bocche prementi ed aspiranti a flangia;
- motore a giri variabili con inverter, dove indicato;
- con scheda di comunicazione Mod-Bus per interfaccia con il sistema di supervisione, dove indicato.

5.7.2.4. POMPE MONOSTADIO CON BOCHE IN LINEA, DIRETTAMENTE ACCOPPIATE, PER INSTALLAZIONE ORIZZONTALE DA BASAMENTO

- corpo e lanterna in ghisa (in ghisa sferoidale dove richiesto sulla scheda tecnica);
- girante in ghisa (in bronzo dove richiesto sulla scheda tecnica);
- albero in acciaio e bussola in acciaio inox;
- per pompe di tipo gemellare valvola di ritegno incorporata;
- tenuta meccanica al carbonio/carburo di silicio;
- anello di tenuta O-ring in gomma EPDM tra lanterna e corpo;
- bocche prementi ed aspiranti a flangia;
- motore a giri variabili con inverter, dove indicato;
- con scheda di comunicazione Mod-Bus per interfaccia con il sistema di supervisione, dove indicato;
- piastra di supporto in acciaio al carbonio;

DISCIPLINARE DESCRITTIVO E PRESTAZIONALE - AMBITO B3 - MEMORIALE (2° lotto)

5.7.2.5. POMPE MONOSTADIO CON BOCHE IN LINEA, DIRETTAMENTE ACCOPPIATE, PER INSTALLAZIONE ORIZZONTALE DA BASAMENTO O VERTICALE DA TUBO

- corpo in ghisa (in bronzo dove richiesto sulla scheda tecnica) con flange PN 16, dotato di fori filettati sulla flangia di ingresso e su quella di uscita per inserimento prese manometriche e di tappo di drenaggio sul fondo;
- girante in ghisa (in bronzo dove richiesto sulla scheda tecnica);
- albero in acciaio al carbonio;
- lanterna in ghisa (in bronzo dove richiesto sulla scheda tecnica);
- giunto in acciaio;
- valvola di ritegno incorporata in acciaio inox o gomma EPDM, per pompe di tipo gemellare;
- anello di tenuta O-ring in gomma EPDM tra lanterna e corpo;
- tenuta meccanica;
- bocche prementi ed aspiranti a flangia;
- motore a giri variabili con inverter, dove indicato;
- con scheda di comunicazione Mod-Bus per interfaccia con il sistema di supervisione, dove indicato;
- piastra di supporto in acciaio al carbonio per fissaggio a pavimento o profilati a zeta per staffaggio a parete;

5.7.2.6. CIRCOLATORI

- corpo in ghisa (in bronzo o in acciaio inox dove richiesto sulla scheda tecnica);
- girante in acciaio inox od in materiale sintetico;
- albero in acciaio inox od in materiale ceramico;
- cuscinetti in grafite o materiale ceramico;
- canotto e supporto in acciaio inox;
- valvola di ritegno incorporata, per pompe di tipo gemellare;
- bocche prementi ed aspiranti a flangia o a manicotto;
- motore elettrico di tipo asincrono con rotore immerso, di potenza superiore di almeno il 20% rispetto a quella assorbita, e comunque adeguata ad assorbire sovraccarichi in qualunque punto della curva caratteristica della pompa; isolamento in classe F; protezione meccanica minima IP 42; termostato interno per protezione statore.
- motore a giri variabili con inverter, dove indicato;
- con scheda di comunicazione Mod-Bus per interfaccia con il sistema di supervisione, dove indicato.

5.7.2.7. POMPE MULTISTADIO AD ASSE VERTICALE

- testa e base pompa in ghisa (in ghisa sferoidale od in acciaio inox dove richiesto sulla scheda tecnica);
- girante in acciaio inox;
- albero, giunto e protezione del giunto in acciaio inox;
- camicia esterna e tiranti in acciaio inossidabile;
- tenuta meccanica come indicato nella scheda tecnica;
- bocche prementi ed aspiranti a flangia;
- motore a giri variabili con inverter, dove indicato;

DISCIPLINARE DESCRITTIVO E PRESTAZIONALE - AMBITO B3 - MEMORIALE (2° lotto)

- con scheda di comunicazione Mod-Bus per interfaccia con il sistema di supervisione, dove indicato.

5.7.2.8. ELETTROPOMPE CENTRIFUGHE MULTISTADIO DI TIPO SOMMERSO

- realizzata interamente in acciaio inossidabile/gomma NBR;
- filtro in aspirazione;
- vite di adescamento;
- protezione contro la spinta assiale con cuscinetto reggispinta;
- motori di tipo sommerso in acciaio inossidabile, con cuscinetti in ceramica/carbonio/carburo di tungsteno;
- tenuta meccanica in carburo di tungsteno/ceramica;
- camere di raffreddamento del motore incorporate;
- motore a giri variabili con inverter, dove indicato;
- con scheda di comunicazione Mod-Bus per interfaccia con il sistema di supervisione, dove indicato.

5.7.3. ACCESSORI

5.7.3.1. ESECUZIONE CON INVERTER

- convertitore di frequenza integrato a bordo elettropompa e filtri anti-disturbi elettromagnetici secondo EN55081 –1 Cl B;
- dispositivo di regolazione a microprocessore con trasduttore di pressione differenziale premontato; il dispositivo di regolazione deve essere completo degli accessori di montaggio (staffe, capillari, raccordi, ferma-cavi, eccetera), di potenziometro per l'impostazione del set point e per avviamento/arresto della pompa; funzioni previste:
 - ✓ regolazione con pressione costante oppure a curva costante;
 - ✓ arresto della pompa per funzionamento a secco e per valore minimo di portata
 - ✓ selezionabile o di frequenza minima (25 Hz);
 - ✓ ritaratura a distanza del set di pressione differenziale impostato con segnale 0/10V o 4- 20 mA;
 - ✓ per pompe in esecuzione gemellare avviamento automatico della pompa in riserva in caso di arresto della pompa in funzione, con inversione ciclica del funzionamento e riserva attiva per portata di punta;
 - ✓ riavvio automatico dopo intervento protezione (ritardo 15 secondi) con segnalazione di allarme remotizzabile dopo tre tentativi andati a vuoto;
 - ✓ protezione amperometrica tarata sul massimo valore di corrente assorbibile;
 - ✓ protezione contro bassa tensione e sovracorrente;
 - ✓ protezione contro cortocircuito tra le fasi e a terra;
- dispositivo di interfaccia a rete Mod-Bus, completo di connessione alla elettropompa. Tramite il dispositivo sono rese disponibili le seguenti funzioni a distanza, dal sistema di supervisione e controllo (il protocollo di comunicazione deve essere compatibile con quello del sistema di supervisione e controllo):
 - ✓ modifica set point
 - ✓ modifica tipo curva
 - ✓ segnalazione stato

DISCIPLINARE DESCRITTIVO E PRESTAZIONALE - AMBITO B3 - MEMORIALE (2° lotto)

✓ segnalazione allarmi

- per collegamenti flangiati: controflange, bulloni e guarnizioni; per accoppiamenti filettati: manicotti e giunti a tre pezzi per consentire lo smontaggio della pompa;
- serie di raccordi tronco conici per attacchi alle bocche aspirante e premente;
- per pompe monostadio con aspirazione assiale e mandata radiale, direttamente accoppiate o con accoppiamento a giunto, per installazione a basamento prevedere supporti antivibranti o materassino in neoprene antivibrante da inserire nel basamento in calcestruzzo, da selezionare come prescritto nella specifica "Provvedimenti contro la trasmissione delle vibrazioni"; per pompe monostadio con bocche in linea, direttamente accoppiate, per installazione orizzontale da basamento o per pompe multistadio ad asse verticale prevedere materassino in neoprene antivibrante da inserire tra piastra di base in acciaio e basamento in calcestruzzo, da selezionare come prescritto nella specifica "Provvedimenti contro la trasmissione delle vibrazioni";
- bulloni di fissaggio ed eventuali tirafondi da inserire nel basamento in calcestruzzo;
- targhette di indicazione della sigla della pompa e del circuito servito, realizzate in acciaio zincato o in materiale plastico con schermo protettivo in plexiglas trasparente; le sigle delle apparecchiature devono essere coerenti con quelle dei quadri elettrici e con le identificazioni della documentazione come costruito.

5.7.4. MODALITÀ DI INSTALLAZIONE

- manometro come da specifica, con rubinetto a maschio a 3 vie (in alternativa due rubinetti a due vie) installato a cavallo delle bocche, completo di portamanometri con rubinetto a tre vie, flangetta di prova e spirale;
- tubazioni e valvolame non gravanti sulle bocche delle pompe;
- collegamenti delle tubazioni e posizionamento del valvolame concepiti e realizzati in maniera da rendere semplice l'accesso ai vari organi sia per le manovre durante l'esercizio, che durante le operazioni di manutenzione;
- pompe fissate alle strutture mediante dispositivi antivibranti. Il collegamento alle tubazioni deve essere sempre realizzato con giunti antivibranti;
- per pompe monostadio con aspirazione assiale e mandata radiale, direttamente accoppiate o con accoppiamento a giunto deve essere realizzato un basamento in calcestruzzo, inserendo a "sandwich" nel calcestruzzo una lastra di materiale resiliente di adeguato spessore. Deve essere evitato il contatto diretto fra la parte superiore ed inferiore del calcestruzzo;
- per pompe monostadio con bocche in linea, direttamente accoppiate, per installazione orizzontale da basamento o per pompe multistadio ad asse verticale deve essere realizzato un basamento in calcestruzzo inserendo una lastra in neoprene antivibrante sotto la piastra di appoggio;
- scarichi pompe, tenuta e filtri (eventuali) convogliati in apposite ghiotte con tubazioni in acciaio zincato convogliate ai pozzetti di scarico predisposti;
- valvola di taratura sulla mandata o sul ritorno del circuito;
- valvole di intercettazione a monte e a valle della pompa, per pompe in parallelo valvole di ritegno sulla mandata; sui circuiti primari prevedere sempre filtro in aspirazione alle pompe.

5.7.5. COLLAUDI E CERTIFICAZIONI

- presentazione certificato di conformità della apparecchiatura alla direttiva macchine, alla direttiva BT ed alla direttiva EMC; nel certificato di conformità devono essere specificate le norme di riferimento;

DISCIPLINARE DESCRITTIVO E PRESTAZIONALE - AMBITO B3 - MEMORIALE (2° lotto)

la Committente si riserva il diritto di visionare il “Fascicolo Tecnico” in sede di collaudo; deve inoltre essere presentata certificazione di conformità alle schede tecniche presentate per approvazione; in tale certificazione devono essere richiamati i dati tecnici, le caratteristiche tecniche relative e le norme di riferimento;

- misura in opera portate acqua tramite rilevazione perdite di carico alla valvola/valvole di taratura;
- misura in opera differenza pressione a cavallo elettropompe;
- misura in opera assorbimenti elettrici elettropompe;
- verifica sui diagrammi delle elettropompe della congruenza dei dati rilevati.
- misurazione in opera del livello di pressione sonora in dB(A) per la verifica del rispetto della normativa acustica vigente in materia di inquinamento acustico; i rilievi devono essere effettuati secondo quanto prescritto dalla normativa UNI 8199; i rilievi devono essere eseguiti all’interno del vano tecnico ove è alloggiato l’impianto, ad 1 m dall’apparecchio, in almeno 4 punti significativi, a verifica della rispondenza della rumorosità dichiarata da scheda tecnica r rumorosità accertata sull’impianto installato;

L'Appaltatore dovrà raccogliere i risultati dei collaudi in apposite tabelle.

In tali tabelle dovranno essere chiaramente riportati: le sigle delle apparecchiature collaudate, la data di effettuazione, le persone presenti, le grandezze misurate, i valori rilevati, i valori di progetto o limite, lo strumento utilizzato.

Le tabelle dovranno essere firmate dall'operatore che ha effettuato le prove e controfirmate dalla Direzione Lavori.

5.8. PRESSURIZZAZIONE - POMPE SOMMERSIBILI PER SOLLEVAMENTO LIQUAMI SOTTOQUOTA

5.8.1. DATI GENERALI

5.8.1.1. RIFERIMENTI AD ALTRE SPECIFICHE

- "Provvedimenti contro la trasmissione delle vibrazioni"
- "Limitazione della rumorosità degli impianti"
- "Motori elettrici"

5.8.1.2. DOCUMENTAZIONE DA FORNIRE PER APPROVAZIONE

- dettagli di installazione e particolari basamenti;
- schemi elettrici circuiti di comando, protezione e regolazione;
- documentazione tecnico-illustrativa del costruttore.

5.8.2. CARATTERISTICHE COSTRUTTIVE

Stazione di sollevamento per acque cariche completamente sommergibile, pronta per il collegamento, con sistema di separazione delle sostanze solide secondo DIN EN 12050-1. Mediante la versione come sistema di separazione delle sostanze solide, le sostanze solide grosse vengono separate prima delle pompe e non entrano in contatto con queste, permettendo di raggiungere una sicurezza di funzionamento massimizzata. Serbatoio di raccolta resistente a gas e acqua monopezzo senza collegamenti costruttivi saldati e due serbatoi per la separazione delle sostanze solide richiudibili separatamente e con possibilità di manutenzione dall'esterno. Il blocco singolo consente di effettuare operazioni di manutenzione anche durante il

DISCIPLINARE DESCRITTIVO E PRESTAZIONALE - AMBITO B3 - MEMORIALE (2° lotto)

funzionamento. Il pompaggio avviene mediante due pompe sommergibili per acque cariche adeguate nel montaggio all'asciutto, che funzionano con esercizio alternato. Il montaggio all'asciutto delle pompe e la versione come impianto ridondante a due pompe garantiscono facilità di manutenzione, igiene e sicurezza di funzionamento massime. Il serbatoio di raccolta è dotato di geometrie arrotondate, il fondo del serbatoio è inclinato e il punto più profondo si trova direttamente sotto le pompe. Questo consente di evitare che le sostanze solide si depositino e si secchino in punti critici. Il connettore rapido per la pompa e l'apertura per ispezione agevolano i lavori di manutenzione. Il bloccaggio separato del serbatoio per la separazione delle sostanze solide consente la manutenzione mentre l'impianto è in funzione. Il controlavaggio manuale nel serbatoio di raccolta rafforza l'effetto di pulizia generando turbolenze addizionali e la copertura trasparente delle casse del distributore permette di ispezionare visivamente l'impianto senza difficoltà. Il controllo livello viene eseguito mediante una sonda livello.

La stazione si compone di:

- Sistema di separazione delle sostanze solide con due pompe sommergibili montate all'asciutto
- 2 valvole d'intercettazione per il serbatoio per la separazione delle sostanze solide
- 2 valvole di ritegno lato pressione di forma angolare
- 2 valvole d'intercettazione sul lato pressione
- Unione delle derivazioni dell'uscita mandata
- 1 sonda livello
- 1 fissaggio a pavimento come traversa
- 2,5 m di tubo flessibile di aerazione e sfiato
- 1 kit di manutenzione con flangia cieca
- Saracinesca di alimentazione
- Apparecchio di comando
- Serbatoio in cemento

Caratteristiche pompe:

- tipo centrifugo per installazione sommersa in vasca;
- corpo in ghisa trattata con vernici antiruggine ed antincrostanti;
- girante in ghisa;
- albero in acciaio;
- tenute albero di tipo meccanico;
- accoppiamento diretto con albero unico e interposizione camera con olio di separazione;
- bocca premente flangiata;
- motore elettrico UNEL MEC, asincrono, protezione meccanica IP 68, classe di isolamento H, con protezione termica incorporata.

5.8.3. ACCESSORI

- gomito flangiato di accoppiamento in ghisa con dispositivo di aggancio alla pompa e cavalletto di sostegno e sistema di guide o staffe di tensione e mensole di fissaggio per l'installazione della pompa;
- cavalletto di sostegno ed attacco per tubazione di scarico
- cavi di alimentazione e controllo dal quadro elettrico alle pompe;
- n. 3 regolatori di livello del tipo ad immersione con involucro in polipropilene e deviatore a bulbo di

DISCIPLINARE DESCRITTIVO E PRESTAZIONALE - AMBITO B3 - MEMORIALE (2° lotto)

mercurio, inclusi 20 m di cavo, tensione 24 V (due per il comando pompa ed uno per segnalazione di allarme troppo pieno)

- quadro elettrico di comando, protezione e regolazione a norme CEI, protezione meccanica minima IP 44, completo di interruttore generale con blocco porta, teleruttori e interruttori magnetotermici; lampade di segnalazione funzionamento e guasto pompe ed allarme di troppo pieno, dispositivo di scambio priorità di avviamento pompe, contatti privi di tensione per remotizzazione allarme guasto pompa e troppo pieno.
- dispositivo di interfaccia a rete Mod-Bus, completo di connessione alla elettropompa. Tramite il dispositivo sono rese disponibili le seguenti funzioni a distanza, dal sistema di supervisione e controllo (il protocollo di comunicazione deve essere compatibile con quello del sistema di supervisione e controllo):
 - ✓ modifica set point
 - ✓ modifica tipo curva
 - ✓ segnalazione stato
 - ✓ segnalazione allarmi

5.8.4. MODALITÀ DI INSTALLAZIONE

- cavalletto di sostegno fissato alla vasca con apposita fondazione;
- tubazione di mandata provvista di valvola di intercettazione e valvola di ritegno;
- manicotto di mandata fissato alla parete con zanche, collegamento a flangia;
- botola di accesso e scala alla marinara nella vasca

5.8.5. COLLAUDI

- presentazione certificato di conformità della apparecchiatura alla direttiva macchine ed alla direttiva BT; nel certificato di conformità devono essere specificate le norme di riferimento; la Committente si riserva il diritto di visionare il “Fascicolo Tecnico” in sede di collaudo; deve inoltre essere presentata certificazione di conformità alle schede tecniche presentate per approvazione; in tale certificazione devono essere richiamati i dati tecnici e le caratteristiche tecniche relative;
- verifica funzionamento regolatori di livello
- verifica delle prestazioni della pompa:
 - ✓ misurazione in opera portata pompa (tramite rilevamento tempo di svuotamento della vasca);
 - ✓ misurazione in opera assorbimenti elettrici elettropompe;
 - ✓ verifica sui diagrammi delle elettropompe della congruenza dei dati rilevati.

L'Appaltatore dovrà raccogliere i risultati dei collaudi in apposite tabelle.

In tali tabelle dovranno essere chiaramente riportati: le sigle delle apparecchiature collaudate, la data di effettuazione, le persone presenti, le grandezze misurate, i valori rilevati, i valori di progetto o limite, lo strumento utilizzato.

Le tabelle dovranno essere firmate dall'operatore che ha effettuato le prove e controfirmate dalla Direzione Lavori.

5.9. ACCUMULO - SERBATOI DI ACCUMULO ACQUA DI TIPO A PRESSIONE

5.9.1. DATI GENERALI

5.9.1.1. RIFERIMENTI AD ALTRE SPECIFICHE

- "Coibentazioni tubazioni e serbatoi"
- "Valvolame"
- "Strumenti di misura"
- "Strumentazione di rilevazione e controllo"

5.9.1.2. DOCUMENTAZIONE DA FORNIRE PER APPROVAZIONE

- dettagli di installazione, particolari basamenti;
- schemi elettrici circuiti di regolazione;
- documentazione tecnico-illustrativa di ogni componente.

5.9.2. CARATTERISTICHE COSTRUTTIVE

5.9.2.1. SERBATOIO

- costruzione a norme INAIL e CE;
- tipo cilindrico verticale, con piedi per installazione a pavimento;
- esecuzione in lamiera di acciaio zincato a pieno bagno dopo la lavorazione;
- apertura di ispezione regolamentare;
- attacchi flangiati per:
 - ✓ entrata e uscita acqua, flangiati,
 - ✓ entrata aria, filettato, 1/2",
 - ✓ scarico, filettato, 1 1/2",
 - ✓ valvola di sicurezza,
 - ✓ apparecchiature di misura e regolazione pressione, n. 3 filettati 1/2,
 - ✓ apparecchiatura di regolazione e indicazione livello, n. 2 flangiati DN 15;

5.9.2.2. COMPRESSORE D'ARIA

- tipo non lubrificato per aria priva di olio;
- raffreddato ad aria;
- con serbatoio di accumulo;
- funzionamento automatico;
- motore elettrico UNEL MEC;
- completo di 2 valvole a sfera di intercettazione e scarico, filtro per l'aria, valvola di sicurezza, manometro, quadro elettrico di alimentazione e controllo, protezione meccanica minima IP 44.

5.9.3. ACCESSORI

- gruppo di alimentazione aria compressa 1/2" costituito da elettrovalvola, tre valvole a sfera, valvola di ritegno, filtro assoluto, con efficienza 100% ai test batteriologici;

DISCIPLINARE DESCRITTIVO E PRESTAZIONALE - AMBITO B3 - MEMORIALE (2° lotto)

- valvola di sicurezza di tipo regolamentare, montata sul lato acqua;
- manometro a quadrante con ricciolo di isolamento e rubinetto con flangetta di prova;
- 1 pressostato di regolazione;
- 1 pressostato di minima;
- 1 pressostato di massima;
- regolatore/indicatore magnetico di livello, a tutta altezza, pressione nominale in accordo a quella del serbatoio con n. 2 interruttori di livello, indicazione a mezzo flapper magnetici, flange di raccordo laterali, tubo in acciaio inox AISI 316,
- riferimento WEKA:
- coibentazione come da specifica;
- targhette di indicazione delle sigle delle apparecchiature, realizzate in acciaio zincato o in materiale plastico con schermo protettivo in plexiglas trasparente; le sigle delle apparecchiature devono essere coerenti con quelle dei quadri elettrici e con le identificazioni della documentazione come costruito.

5.9.4. FUNZIONAMENTO

- il livello di acqua si stabilisce nel serbatoio in relazione alla pressione della rete di alimentazione in pressione;
- in corrispondenza del livello massimo, con pressione al di sotto del valore di taratura, il pressostato di regolazione apre l'elettrovalvola sull'aria compressa per ripristinare il cuscino d'aria avvia il compressore;
- il funzionamento delle pompe del sistema di sopraelevazione pressione è interrotto su comando di:
 - ✓ pressostato di minima, per valore di pressione minimo (100 kPa);
 - ✓ interruttore di livello di minima, per minimo livello d'acqua nel serbatoio;
- il pressostato di massima ha funzione di allarme.

5.9.5. COLLAUDI E CERTIFICAZIONI

- certificato di conformità a norma UNI EN 10204, punto 2.1;
- collaudo serbatoio secondo norme ISPESL con relativa certificazione;
- controllo del funzionamento degli automatismi.

L'Appaltatore dovrà raccogliere i risultati dei collaudi in apposite tabelle.

In tali tabelle dovranno essere chiaramente riportati: le sigle delle apparecchiature collaudate, la data di effettuazione, le persone presenti, le grandezze misurate, i valori rilevati, i valori di progetto o limite, lo strumento utilizzato.

Le tabelle dovranno essere firmate dall'operatore che ha effettuato le prove e controfirmate dalla Direzione Lavori

5.10. TRATTAMENTO - FILTRAZIONE

5.10.1. DATI GENERALI

5.10.1.1. RIFERIMENTI AD ALTRE SPECIFICHE

- "Strumenti di misura"

DISCIPLINARE DESCRITTIVO E PRESTAZIONALE - AMBITO B3 - MEMORIALE (2° lotto)

- "Valvolame ed accessori per reti di distribuzione fluidi"

5.10.1.2. DOCUMENTAZIONE DA FORNIRE PER APPROVAZIONE

- dettagli di installazione, particolari basamenti;
- documentazione tecnico-illustrativa del costruttore;
- dichiarazione di conformità delle apparecchiature al D.M. 174/04 e al D.M. Salute 25/2012;
- manuale d'uso e manutenzione

5.10.2. CARATTERISTICHE COSTRUTTIVE

Filtro dissabbiatore di sicurezza autopulente automatico, con frequenza di lavaggio programmabile, coadiuvato da sistema Δp , per eliminare dall'acqua sabbia e corpi estranei fino ad una granulometria di 100 μm . Impiegato per la filtrazione delle acque ad uso potabile, di processo e tecnologico. Il filtro sarà realizzato in corpo unico in bronzo, comprensivo di flange di ingresso e uscita. L'apparecchio sarà realizzato con materiali rispondenti al D.M. 174/04 e in conformità al D.M. Salute 25/2012.

Sarà dotato di:

- temporizzatore programmabile da minimo 1 ora a massimo 56 giorni tra due lavaggi
- sistema Δp (pressione differenziale) incorporato in affiancamento al temporizzatore per effettuare, se necessario, lavaggi intermedi
- sensore lavaggio filtro
- ripetitore automatico se lavaggio filtro non perfetto
- elemento filtrante in acciaio inox
- anelli di raschiamento espulsori a lambimento
- manometri in ingresso e uscita
- apertura e chiusura automatica dello scarico all'inizio ed alla fine del lavaggio del filtro
- erogazione acqua filtrata e volume invariato, anche durante la fase di lavaggio
- dichiarazione di conformità CE

5.10.3. ACCESSORI

A corredo dell'impianto devono essere forniti e installati:

- targhette di indicazione delle sigle delle apparecchiature, realizzate in acciaio zincato o in materiale plastico con schermo protettivo in plexiglas trasparente; le sigle delle apparecchiature devono essere coerenti con quelle dei quadri elettrici e con le identificazioni della documentazione come costruito.

5.10.4. MODALITÀ DI INSTALLAZIONE

- by pass generale con valvola di intercettazione;
- filtro posato con collari di fissaggio, amovibili, con guarnizioni.
- scarico convogliato alla ghiotta di raccolta.

5.10.5. COLLAUDI E CERTIFICAZIONI

- certificato di corretto montaggio e di installazione secondo le regole dell'arte, ai sensi del DM 443/90; allegati al certificato devono essere forniti i certificati di conformità e/o omologazione dei singoli componenti dell'impianto; in tale certificazione devono essere

DISCIPLINARE DESCRITTIVO E PRESTAZIONALE - AMBITO B3 - MEMORIALE (2° lotto)

richiamati i dati tecnici e le caratteristiche tecniche relative;

- verifica prestazioni;
- portata oraria;
- perdita di carico;

L'Appaltatore dovrà raccogliere i risultati dei collaudi in apposite tabelle.

In tali tabelle dovranno essere chiaramente riportati: le sigle delle apparecchiature collaudate, la data di effettuazione, le persone presenti, le grandezze misurate, i valori rilevati, i valori di progetto o limite, lo strumento utilizzato.

Le tabelle dovranno essere firmate dall'operatore che ha effettuato le prove e controfirmate dalla Direzione Lavori.

5.11. TRATTAMENTO - IMPIANTI DI ADDOLCIMENTO

5.11.1. DATI GENERALI

5.11.1.1. RIFERIMENTI AD ALTRE SPECIFICHE

- "Strumenti di misura"
- "Valvolame ed accessori per reti di distribuzione fluidi"

5.11.1.2. DOCUMENTAZIONE DA FORNIRE PER APPROVAZIONE

- dettagli di installazione, particolari basamenti;
- schemi circuiti di comando e regolazione;
- documentazione tecnico-illustrativa del costruttore;
- dichiarazione di conformità delle apparecchiature alle istruzioni del D.M. 443/90 e del D.M.174/04.

5.11.2. CARATTERISTICHE COSTRUTTIVE

Addolcitore automatico pendolare a scambio di basi, a doppia colonna, a basso consumo di rigenerante e acque di rigenerazione, completo di economizzatore con rigenerazione volumetrica pendolare, per acque potabili, di processo e ad uso tecnologico, gestito da elettronica a microprocessori con programma multifunzione con la possibilità di programmare una rigenerazione spontanea massimo ogni 96 ore, in grado di gestire il sistema di autodisinfezione ad ogni rigenerazione, predisposto per erogare acqua addolcita anche 24 ore su 24, incluso valvole di intercettazione per impedire di erogare acqua non addolcita durante le rigenerazioni alternanti. Compreso serbatoio salamoia non a secco, valvola salamoia e relativa piastra di rapido scioglimento sale, tutti i componenti in contatto con l'acqua potabile sono conformi al D.M. n. 174/04

Caratteristiche tecniche particolari:

- Consumo rigeneranti ridotto (almeno 50% circa e 40% in meno circa acqua per la rigenerazione)
- Economizzatore incorporato
- Funzionamento pendolare per erogazione continua di acqua addolcita anche 24 ore su 24
- Contatori lanciaimpulsi compresi nella fornitura
- Valvole salamoia regolabili
- Serbatoio salamoia non a secco per rigenerazioni ottimali
- Programma elettronico multifunzione per rigenerazione a volume puro
- Gestione sistema di disinfezione automatico

DISCIPLINARE DESCRITTIVO E PRESTAZIONALE - AMBITO B3 - MEMORIALE (2° lotto)

- Software multilingua (I,E,D,EN,F)
- Richiesta assistenza tecnica al raggiungimento del numero di rigenerazioni preimpostate
- Autonomia memoria 30 giorni
- Protezione IP 54
- Tensione alimentazione al trafo 230 V-50-60 Hz
- Tensione all'apparecchio 24 Vac di sicurezza, 50 Hz
- Materiali in contatto con l'acqua potabile conformi D.M. n. 174/04
- Dichiarazione conformità CE

5.11.3. ACCESSORI

A corredo dell'impianto devono essere forniti e installati:

- sistema automatico di autodisinfezione durante la rigenerazione nella fase di controlavaggio, costituito da:
 - ✓ pompa dosatrice elettronica multifunzionale gestibile tramite segnale mA, contatore ad impulsi, volumetrico e volumetrico proporzionale, nonché in on-off. Dotata inoltre di sistema spurgo aria manuale, ingresso sensore di flusso e livello minimo. La fornitura comprende crepine, filtro e tubazione aspirazione,
 - ✓ serbatoio da 100 litri per la miscelazione e il contenimento degli additivi chimici e condizionanti, in polietilene alimentare a sviluppo verticale completo di coperchio a vite e scarico di fondo, con indicatore di livello a galleggiante, scala graduata esterna, alloggiamento per crepine di aspirazione e sonda di minimo livello. Predisposto per installazione elettroagitatore;
 - ✓ sistema di miscelazione di precisione, a pressione compensata, tipo valvola miscelatrice per consentire l'erogazione di acqua alla durezza desiderata utilizzato normalmente per ottenere la durezza residua di 15 °fr prescritta dal D.L. 31/01 sulle acque potabili. Materiali conformi al D.M. 174/04
- manometri in ingresso e uscita;
- contatore a monte dell'addolcitore, con valvole di intercettazione;
- attacchi 1/2" per prelievo campioni, rispettivamente a monte ed a valle dell'addolcitore, dotati di valvola a sfera con portagomma;
- disconnettore idraulico a zona di pressione ridotta controllabile; costruzione secondo norma UNI 9157; completo di certificato di idoneità rilasciato dalle Autorità comunali, relativo al sistema anticontaminazione delle reti di acqua potabile; corpo in bronzo e attacchi filettati sino (2", corpo in ghisa e attacchi a flangia per diametri superiori); completo di imbuto di raccolta per connessione alla rete di scarico; completo di valvole di intercettazione a monte ed a valle e filtro;
- prima carica di sale e resine;
- kit per analisi durezza acqua, con reagenti e dosatore;
- targhette di indicazione delle sigle delle apparecchiature, realizzate in acciaio zincato o in materiale plastico con schermo protettivo in plexiglas trasparente; le sigle delle apparecchiature devono essere coerenti con quelle dei quadri elettrici e con le identificazioni della documentazione come costruito.

5.11.4. MODALITÀ DI INSTALLAZIONE

- by pass generale con valvola di intercettazione;

DISCIPLINARE DESCRITTIVO E PRESTAZIONALE - AMBITO B3 - MEMORIALE (2° lotto)

- addolcitore posato su basamento in calcestruzzo, prevedendo inghisaggio dei piedi di sostegno per gli addolcitori con corpo in acciaio; per addolcitori con corpo in vetroresina prevedere collari di fissaggio, amovibili, con guarnizioni.
- alimentazione elettrica provvista di interruttore e di fusibile;
- scarico convogliato alla ghiotta di raccolta.

5.11.5. COLLAUDI E CERTIFICAZIONI

- certificato di corretto montaggio e di installazione secondo le regole dell'arte, ai sensi del DM 443/90; allegati al certificato devono essere forniti i certificati di conformità e/o omologazione dei singoli componenti dell'impianto; in tale certificazione devono essere richiamati i dati tecnici e le caratteristiche tecniche relative;
- collaudo idraulico in fabbrica degli addolcitori e dei filtri con corpo in acciaio, con presentazione della relativa certificazione; quando applicabile deve essere fornito il certificato di immatricolazione ISPESL, completo della relativa documentazione allegata;
- verifica prestazioni:
 - ✓ durezza in ingresso;
 - ✓ durezza in uscita inizio ciclo e fine ciclo;
 - ✓ portata oraria;
 - ✓ perdita di carico;
 - ✓ volume di acqua erogata in un ciclo.

L'Appaltatore dovrà raccogliere i risultati dei collaudi in apposite tabelle.

In tali tabelle dovranno essere chiaramente riportati: le sigle delle apparecchiature collaudate, la data di effettuazione, le persone presenti, le grandezze misurate, i valori rilevati, i valori di progetto o limite, lo strumento utilizzato.

Le tabelle dovranno essere firmate dall'operatore che ha effettuato le prove e controfirmate dalla Direzione Lavori.

5.12. TRATTAMENTO - TRATTAMENTO CIRCUITI DI ALIMENTAZIONE E REINTEGRO IMPIANTI TECNICI CON POMPE DOSATRICI ELETTRONICHE

5.12.1. DATI GENERALI

5.12.1.1. DOCUMENTAZIONE DA FORNIRE PER APPROVAZIONE

- disegni costruttivi e dettagli di installazione;
- schemi elettrici;
- documentazione tecnico-illustrativa.

5.12.1.2. PRODOTTO TRATTANTE

- circuiti di riscaldamento ad acqua calda e surriscaldata:
 - ✓ poliammine alifatiche filmanti
- circuiti di raffreddamento:
 - ✓ poliammine alifatiche ad effetto alghicida
 - ✓ l'acqua nei circuiti di raffreddamento dovrà essere miscelata con un prodotto antigelo (glicole)

DISCIPLINARE DESCRITTIVO E PRESTAZIONALE - AMBITO B3 - MEMORIALE (2° lotto)

nella concentrazione del 30% in peso del contenuto acqua del circuito stesso

- alimentazione impianti di produzione acqua calda di consumo:
 - ✓ polifosfati e silicati alimentari
- Circuito umidificazione adiabatica unità di trattamento aria
 - ✓ Miscela di: 5-cloro-2-metil-2H-isotiazol-3-one [EC no 247-500-7]; 2-metil-2H-isotiazol-3-one [EC no 220-239-6] (3:1)(55965-84-9)

5.12.2. CARATTERISTICHE COSTRUTTIVE

Pompa dosatrice elettronica multifunzionale gestibile tramite segnale mA, contatore ad impulsi, volumetrico e volumetrico proporzionale, nonché in on-off. Dotata inoltre di sistema spurgo aria manuale, ingresso sensore di flusso e livello minimo. La fornitura comprende crepine, filtro e tubazione aspirazione.

Caratteristiche tecniche particolari:

- dosaggio manuale con possibilità di regolazione numero iniezioni-minuto, iniezioni-ora, iniezioni-giorno
- dosaggio proporzionale da contatore con possibilità di moltiplicazione, divisione impulsi anche con memoria
- dosaggio proporzionale da contatore con possibilità di regolazione ppm di prodotto
- funzionamento da segnale in corrente mA
- predisposizione per collegamento di una sonda di minimo livello
- predisposizione per collegamento di un sensore di flusso
- possibilità di inserimento di una password per bloccare l'accesso alla programmazione
- possibilità di abilitare una segnalazione acustica di allarme
- corpo sintetico resistente ad acidi ed alcalini
- tubazione aspirazione e mandata, filtro aspirazione ed iniettore compresi
- calotta protezione quadro comando trasparente
- possibilità di dialogare in due lingue (italiano ed inglese)
- protezione IP65
- dichiarazione di conformità CE
- serbatoio standard da 100 litri, in materiale plastico;
- tubazioni di aspirazione e iniezione del prodotto, raccordo di iniezione in rete;
- quadretto elettronico di comando e regolazione e collegamenti da questo alla pompa;
- confezione da 20 kg di prodotto trattante;
- corredo analisi concentrazione.

5.12.3. ACCESSORI

A corredo dell'impianto devono essere forniti e installati:

- contatore emettitore di impulsi per pompe dosatrici elettroniche con funzionamento ad impulsi, per il dosaggio volumetrico proporzionale dei prodotti in rapporto all'effettivo consumo d'acqua. Contatore del tipo a getto unico, a quadrante asciutto, corpo in ottone rivestito con vernice epossidica, emettitore di impulsi a singolo "reed-switch" per la trasmissione dei dati a distanza o per il comando di dosaggi proporzionalmente alla portata. Materiali conformi al D.M. 174/04

DISCIPLINARE DESCRITTIVO E PRESTAZIONALE - AMBITO B3 - MEMORIALE (2° lotto)

- serbatoio da 100 litri per la miscelazione e il contenimento degli additivi chimici e condizionanti, in polietilene alimentare a sviluppo verticale completo di coperchio a vite e scarico di fondo, con indicatore di livello a galleggiante, scala graduata esterna, alloggiamento per crepine di aspirazione e sonda di minimo livello. Predisposto per installazione elettroagitatore;
- Lancia di iniezione estraibile e pulibile ad impianto in funzione, cioè senza interrompere il flusso d'acqua e/o l'esercizio dell'impianto, con la possibilità di inserire ed estrarre, a piacimento, per la sua pulizia, la canna di iniezione. Materiali conformi al D.M. 174/04
- Prodotto protettivo antincrostante e disperdente per impianti di raffreddamento con torri evaporative alimentati con acque grezze o incrostanti. Prodotto liquido a base completamente organica. Miscela sinergica di due diversi tipi di polimeri disperdenti ed un agente sequestrante organico cloro resistente. Consente di prevenire le incrostazioni, lo sporco da ossidi metallici, e le incrostazioni da solfato di calcio. Ridotto impatto ambientale dovuto al suo basso contenuto di fosforo. Mantiene l'efficienza di scambio termico e minimizza i costi di gestione. Può essere utilizzato con acque aventi Indice di Langelier fino a +2,5.

5.12.4. MODALITÀ DI INSTALLAZIONE

- alimentazione elettrica a mezzo presa da 220 V/50 Hz, con interruttore e fusibile;
- protezione della pompa da irraggiamento di calore diretto o indiretto, in particolare nelle vicinanze della caldaia.

5.12.5. COLLAUDI E CERTIFICAZIONI

- certificati di conformità a norma UNI EN 10204, punto 2.1;
- verifica del corretto funzionamento.

L'Appaltatore dovrà raccogliere i risultati dei collaudi in apposite tabelle.

In tali tabelle dovranno essere chiaramente riportati: le sigle delle apparecchiature collaudate, la data di effettuazione, le persone presenti, le grandezze misurate, i valori rilevati, i valori di progetto o limite, lo strumento utilizzato.

Le tabelle dovranno essere firmate dall'operatore che ha effettuato le prove e controfirmate dalla Direzione Lavori.

5.13. TRATTAMENTO - IMPIANTO DI DOSAGGIO BLOSSIDO DI CLORO

5.13.1. DATI GENERALI

5.13.1.1. DOCUMENTAZIONE DA FORNIRE PER APPROVAZIONE

- disegni costruttivi e dettagli di installazione;
- schemi elettrici;
- documentazione tecnico-illustrativa.

5.13.2. CARATTERISTICHE COSTRUTTIVE

- Costruzione conforme al Decreto Ministeriale n. 443 del 21/12/1990 "Regolamento recante disposizioni tecniche concernenti apparecchiature per il trattamento domestico di acque potabili" e successive modificazioni, con relativo certificato di conformità;
- camera di reazione e serbatoio per la produzione e stoccaggio della soluzione disinfettante;

DISCIPLINARE DESCRITTIVO E PRESTAZIONALE - AMBITO B3 - MEMORIALE (2° lotto)

- pompe di dosaggio dei reagenti;
- filtro vapori a carboni attivi;
- unità elettronica di controllo e gestione con display LCD digitale retroilluminato, 8 ingressi/uscite digitali, IP 65;
- pompa dosatrice comandata da contatto start/stop dall'interruttore di livello dell'unità di generazione del biossido di cloro oppure da ingresso di tipo analogico o impulsivo da collegare ad un eventuale trasmettitore di portata per effettuare un dosaggio proporzionale della soluzione;
- misuratore di portata;
- analizzatore/trasmettitore di biossido di cloro per il controllo residuo di biossido nella rete da trattare;
- aste di minimo livello da collegare all'unità;
- torre di reazione e stoccaggio in PVC;
- miscelatore in PVC;
- tubi interni e raccordi: teflon/PVDF/PVC/PE;
- custodia centraline in ABS rinforzato in fibra di vetro;
- alimentazione elettrica: 230 V, 50 Hz;
- Dimensioni: 800x600x150 mm;

5.13.3. MODALITÀ DI INSTALLAZIONE

- Installazione a parete;
- Pannello di supporto e mensola in PVC;
- protezione della pompa da irraggiamento di calore diretto o indiretto, in particolare nelle vicinanze della caldaia.

5.13.4. ACCESSORI

- tubo di sfiato in polietilene 10x12 mm;
- raccordo di drenaggio ½" gas femmina;
- raccordo di ingresso acqua di diluzione: ½" gas femmina;
- fusto in polietilene per stoccaggio acido cloridrico diluito;
- fusto in polietilene per stoccaggio clorito di sodio diluito;
- contatore acqua diluizione;
- elettrovalvola acqua.

5.13.5. COMANDI E FUNZIONALITÀ

- Start/stop pompa di dosaggio della soluzione;
- contatto segnalazione remota di sistema in funzione;
- contatto segnalazione remota di sistema in stato di allarme;
- contatto segnalazione remota di sistema in stato di allarme con ritardo assegnabile.

5.13.6. COLLAUDI E CERTIFICAZIONI

- Certificazione di conformità al Decreto Ministeriale n. 443 del 21/12/1990 "Regolamento recante disposizioni tecniche concernenti apparecchiature per il trattamento domestico di acque potabili" e

DISCIPLINARE DESCRITTIVO E PRESTAZIONALE - AMBITO B3 - MEMORIALE (2° lotto)

successive modificazioni;

- verifica del corretto funzionamento.

L'Appaltatore deve raccogliere i risultati dei collaudi in apposite tabelle.

In tali tabelle devono essere chiaramente riportati: le sigle delle apparecchiature collaudate, la data di effettuazione, le persone presenti, le grandezze misurate, i valori rilevati, i valori di progetto o limite, lo strumento utilizzato.

Le tabelle devono essere firmate dall'operatore che ha effettuato le prove e controfirmate dalla Direzione Lavori.

5.14. VENTILAZIONE - UNITÀ DI TRATTAMENTO ARIA

5.14.1. DATI GENERALI

Le unità di trattamento aria dovranno essere realizzate in linea produttiva certificata in accordo agli standard qualitativi ISO 9001 – 2015 e dovranno seguire le seguenti normative e direttive armonizzate:

- EN 13053-2006 Condizionamento – classificazione unità di trattamento aria, prestazioni componenti e sezioni
- EN 1886-2007 Condizionamento – prestazioni meccaniche unità di trattamento aria

Il dimensionamento delle unità e relativa componentistica integrata dovrà essere conforme alle direttive di marchiatura CE:

- 2006/50/EC 1973/23/EC – Direttiva bassa tensione
- 2004/108/EC – Direttiva EMC compatibilità elettromagnetica
- 2006/42/EC – Direttiva macchine
- 97/23/EG – direttiva macchine sottopressione

Le unità dovranno essere conformi ai requisiti della EN 13053.

Dove applicabili dovranno essere incluse le opzioni necessarie alla conformità alla VDI 6022.

5.14.1.1. RIFERIMENTI AD ALTRE SPECIFICHE

- "Provvedimenti contro la trasmissione delle vibrazioni"
- "Limitazione della rumorosità degli impianti"
- "Silenziatori"
- "Strumentazione di rilevazione e controllo"
- "Strumenti di misura"

5.14.1.2. DOCUMENTAZIONE DA FORNIRE PER APPROVAZIONE

- dettagli di installazione;
- dichiarazione della potenza sonora in dB per bande di ottava dei ventilatori e del rumore irradiato;
- documentazione tecnico prestazionale dei silenziatori ad opera del fornitore dell'impianto;
- schemi elettrici di alimentazione;
- documentazione tecnico-illustrativa del costruttore.

5.14.2. PRESTAZIONI

La gamma di unità di trattamento aria e il relativo programma di selezione dovranno essere certificati Eurovent

DISCIPLINARE DESCRITTIVO E PRESTAZIONALE - AMBITO B3 - MEMORIALE (2° lotto)

ed elencati nella pagina web Eurovent-Certification.

Il costruttore delle unità aria dovrà fornire schede tecniche dettagliate contenenti almeno le seguenti informazioni:

Disegni in scala, dimensioni e pesi di ogni unità e di ogni modulo di trasporto

- Prestazioni di ogni componente
- La classe energetica secondo calcolo Eurovent
- Perdite di pressione aria di ogni componente interno
- Potenza specifica ventilatore dell'unità
- livello di potenza sonora e livello di pressione sonora propagato dalla aspirazione e immissione.
- lista dei componenti di controllo selezionati.

La velocità massima attraverso le superfici alettate delle batterie non dovrà eccedere 3,0 m/s per il riscaldamento e 2,5 m/s per la batteria di raffreddamento.

I ventilatori e motori dovranno essere selezionati alla predita media di pressione dei filtri.

5.14.2.1. CLASSE DI EFFICIENZA ENERGETICA

Come parte del programma Eurovent, dovrà essere fornita la classe di efficienza di ciascun motore ventilatore e gruppo unità. Le schede tecniche dovranno chiaramente riportare le seguenti indicazioni:

- La classe di efficienza energetica di ogni gruppo ventilatore/motore e dell'unità completa;
- La potenza specifica ventilatore di ogni ventilatore/motore e dell'unità completa;
- La velocità di attraversamento aria attraverso la superficie alettata delle batterie.

5.14.3. CARATTERISTICHE COSTRUTTIVE

L'apparecchio deve essere idoneo per installazione interna o esterna, esecuzione come indicato nei dati tecnici.

L'unità di trattamento aria deve essere di robusta costruzione e realizzata per resistere alla pressione massima ventilatore a serrande chiuse, senza riportare deformazioni permanenti.

Tutte le sezioni dell'unità di trattamento aria devono essere costruite in conformità alle condizioni di pressione del sistema considerate tutte le condizioni di funzionamento, questo per prevenire rigonfiamenti, distorsioni e vibrazioni se testate ad una pressione differenziale di 2500 N/m².

La costruzione della carpenteria deve essere composta da pannelli autoportanti di 50 mm di spessore, assemblati tra loro senza ausilio di elementi ulteriori di giunzione verticale. Per evitare punti di accumulo polveri non sono permessi l'impiego di telai di supporto o assemblaggio a contatto con il passaggio dell'aria.

I pannelli sono assemblati tra loro mediante fissaggi interni a scomparsa nell'intercapedine dei pannelli. Deve essere evitata la presenza di bulloni o dadi sui pannelli che non garantirebbero l'ermeticità completa degli stessi, contro infiltrazioni di umidità all'interno delle intercapedini poiché questo influenzerebbe negativamente il flusso d'aria. A garanzia di lunga tenuta d'aria e d'acqua tra i pannelli devono essere previsti materiali isolanti idonei

La parete esterna deve essere fissata meccanicamente a quella interna mediante sistema di chiusura che permetta una facile rimozione.

La struttura dell'unità deve essere priva di silicone. Per ragioni di sicurezza in caso d'incendio è proibito l'impiego di poliuretano e di qualsiasi tipo di schiuma.

Non sono permessi viti o dadi a contatto con l'aria trattata.

Per minimizzare le perdite di carico interne e l'impronta a terra sul sito di installazione, il dimensionamento

DISCIPLINARE DESCRITTIVO E PRESTAZIONALE - AMBITO B3 - MEMORIALE (2° lotto)

interno delle unità deve basarsi sulle dimensioni universali dei telai filtri. Pertanto, le dimensioni interne di larghezza e altezza devono essere multiple di 305 mm, e 152,5 mm in lunghezza, con un esterno pulito per tutta la lunghezza dell'unità e un aspetto interiore pulito per assicurare una distribuzione dell'aria uniforme senza ostacoli sulla facciata di tutti i componenti.

I pannelli superiori e laterali devono essere fissati tra loro mediante profili per impieghi gravosi di spessore 1,5 mm. Questi profili devono essere realizzati in:

- In alluminio, protetto con una protezione anticorrosione in verniciatura a polvere;
- In acciaio inossidabile AISI 304.

I pannelli di fondo devono essere integrati tra i profili a "C" del telaio di base, imbullonato in acciaio zincato, per rinforzare la stabilità della struttura e facilitare la movimentazione.

Le unità di trattamento aria saranno consegnate in monoblocco o in moduli di trasporto accoppiabili in cantiere. L'assemblaggio tra i moduli di trasporto dovrà garantire la perfetta continuità del flusso d'aria e una finitura interna liscia senza punti ruvidi o cavità negli innesti per evitare accumuli di polvere causa di possibile proliferazione microbica.

Tutti i componenti elettrici interni e l'intera unità dovranno essere elettricamente collegati a terra.

Le caratteristiche meccaniche della struttura dovranno essere testate da un laboratorio indipendente e dovranno essere certificate Eurovent. Esse dovranno essere uguali o superiori rispetto alle seguenti classi:

- Resistenza dell'involucro / Deflessione max relativa @ 1000 Pa: D1
- Fattore di perdita d'aria @ -400 Pa: L1
- Fattore di perdita d'aria @ +700 Pa: L1
- Perdita bypass filtri: F9
- Trasmissione termica: T3
- Fattore di ponte termico: TB2

Abbattimento acustico:

Frequenza Hz	125	250	500	1000	2000	4000	8000
Attenuazione dB	19,1	28,6	30,9	30,1	32,4	35,6	34,4

5.14.3.1. PANNELLI

I pannelli devono essere autoportanti, in doppia parete di 50 mm di spessore, perfettamente chiusi, isolati termicamente e acusticamente. Essi dovranno essere montati a filo, garantendo pareti interne lisce senza trattenimenti di polvere per facilitare la pulizia degli interni.

I pannelli saranno protetti contro la corrosione e realizzati in acciaio zincato, con una filmatura di 150 µm in PVC. La parete interna non dovrà essere inferiore a 1,5 mm, la parete esterna non inferiore a 1,0 mm. Le guide interne dovranno essere in acciaio inossidabile AISI 304.

Il rivestimento esterno deve essere in lamiera d'acciaio zincato (secondo EN 142-79) plastofilmato in PVC trattato contro i raggi UV, resistente ai (rivestimento in PVC testato 500h sulla base di ASTM B 117-95 e 1000h sulla base ASTM D 2247 - 94). Il rivestimento esterno in PVC deve essere di colore bianco, RAL9003 o equivalenti e non essere inferiore a 150 micron di spessore.

I pannelli dovranno essere coibentati con materassino isolante in fibra minerale ininfiammabile di 50 mm di spessore con una conducibilità termica massima di 0,59 W / m² K secondo la norma DIN 4108.

DISCIPLINARE DESCRITTIVO E PRESTAZIONALE - AMBITO B3 - MEMORIALE (2° lotto)

Isolamento 20 Kg/m³

L'isolamento sarà completamente incapsulato non a contatto con l'aria per prevenire fuoriuscita di fibre nel flusso aria.

L'isolamento dei pannelli dovrà essere conforme alle seguenti classi di reazione al fuoco:

- Class 0 in accordo a ISO 1182.2
- Class A1 in accordo a DIN 4102
- A1 in accordo a EN 13501-1:2007

Per ragioni di sicurezza in caso di incendio non sono ammessi isolamenti a base di poliuretano o altri tipi di espansi.

I pannelli dovranno consentire un alto grado di abbattimento acustico per minimizzare la rumorosità propagata all'esterno, e precisamente dovranno consentire il raggiungimento dei seguenti valori di abbattimento acustico:

- Carpenteria esecuzione Industriale: (1,0/1,5 mm) - $R_w = 41\text{dB}$ in conformità a DIN 52210-3

Insieme all'offerta dovrà essere fornito certificato provante l'attenuazione acustica del pannello.

5.14.3.2. PORTE D'ACCESSO

Dovrà essere previsto un adeguato accesso con porte incernierate o asportabili per garantire accesso a tutti i componenti per la pulizia, controllo o manutenzione. Le porte dovranno essere realizzate nella medesima costruzione dei pannelli della carpenteria, spessore 50 mm, completamente chiuse, internamente ed esternamente. Le porte dovranno essere previste in tutte le sezioni dove richiesta una manutenzione regolare, come sezioni ventilatore, filtro o umidificatore.

Le porte dovranno essere montate su telai in alluminio, con cerniere regolabili in alluminio per impieghi gravosi, e maniglie PA6 rinforzate.

Le porte previste nelle sezioni in sovrappressione dovranno essere apribili verso l'interno o dotate di catena o blocco di sicurezza.

I telai porte dovranno avere guarnizione termosaldata in gomma progettate per assicurare l'ottimale tenuta d'aria per la durata di vita dell'unità.

Il sistema di bloccaggio delle maniglie delle deve essere fatto con cuscinetto resistente all'usura a rulli in plastica per prevenire graffi o danni al telaio porta.

Le porte previste nelle sezioni ventilanti dovranno essere munite di serratura a chiave.

Su sezioni strette o dove non sussiste necessita di accesso regolare i pannelli di accesso dovranno essere previsti rimovibili.

5.14.3.3. TELAIO DI BASE DELL'UNITÀ

Per motivi di rigidità e stabilità, ogni sezione di fornitura dovrà essere supportata da robusto telaio di base continuo realizzato in lamiera di forte spessore: telaio di base tipo a "C", realizzato in zincato, con altezza non inferiore a 200 mm con uno spessore minimo di 4mm.

Il telaio di base dell'unità sarà previsto su tutto il perimetro dell'unità di trattamento aria e in prossimità delle giunzioni tra le sezioni di trasporto dovranno essere previsti opportuni fori di fissaggio per i golfari di sollevamento.

5.14.3.4. UNITÀ DA ESTERNO

Le unità per installazione esterna dovranno essere munite di serie di un tetto montato realizzato in materiale Peraluman (lega di alluminio-magnesio) per una protezione ottimale dalle intemperie.

Il tetto dovrà avere uno sbalzo perimetrale dall'unità di 50 mm.

DISCIPLINARE DESCRITTIVO E PRESTAZIONALE - AMBITO B3 - MEMORIALE (2° lotto)

Le aperture d'espulsione e presa aria esterna dovranno essere munite di griglie anti-pioggia o cuffie opportunamente dimensionate in acciaio zincato. Le griglie o le cuffie dovranno essere dotate di una rete metallica anti-volatile in acciaio zincato

Le unità dovranno essere completamente sigillate tra tutte le fessure esterne.

5.14.3.5. IMBALLAGGIO

Prima della spedizione, ogni sezione dell'unità di trattamento aria dovrà essere dotata di un imballaggio per evitare danni durante il trasporto, lo stoccaggio e l'installazione.

- Su pallet, con telo termoretrattile in polietilene pesante.

5.14.4. CONFIGURAZIONE UNITA'

La configurazione delle unità di trattamento aria dovrà essere conforme alle specificazioni di progetto riportate nel paragrafo seguente "Dati Tecnici". Il tipo sarà orizzontale in linea. L'unità è conforme al regolamento ErP 2018. ErP conforme secondo regolamento EU no. 1253/2014

5.14.5. DESCRIZIONE COMPONENTI

5.14.5.1. SEZIONE CAMERA DI MISCELA DOPPIA

La sezione camera di miscela doppia dovrà includere una serranda aria di rinnovo, una serranda aria di ricircolo e una serranda di espulsione. Le serrande devono essere adeguatamente dimensionate per le portate d'aria nominali, previste nelle posizioni e in materiali con i materiali come indicati nelle schede. La lunghezza della sezione camera di miscela singola deve essere dimensionata per garantire una miscelazione ottimale dell'aria di rinnovo e aria di ricircolo.

Quando la sezione di miscelazione viene impiegata contemporaneamente come accesso alla rimozione frontale di un set filtri, questa dovrà essere munita di porta.

Quando possibile, le serrande dovranno essere collegate tra loro per singolo azionamento comune tramite servomotore o di leva manuale.

Oblò, luci cablate, vasche condensa o altre opzioni dove previste, come indicato nella descrizione dettagliata.

5.14.5.2. SERRANDE

Le serrande saranno fornite per controllare l'apertura/chiusura degli ingressi / uscite dell'unità, con controllo ON / OFF o per la miscelazione o d'intercettazione con controllo modulante. Esse devono essere controllate sia con leve manuali o servomotori elettrici Belimo come indicato nella descrizione dettagliata. Serrande realizzate con alette a profilo alare in doppia parete, in acciaio zincato, alluminio o acciaio inox. I meccanismi d'interconnessione delle alette sono realizzati con ingranaggi in PPTF, adatto a temperature fino a 110 ° C o materiale Ryton, adatti fino a 160 ° C.

Essi consentiranno la controrotazione delle alette rotanti senza slittamenti, e un buon funzionamento con coppia minima.

Le alette in alluminio devono essere provviste di guarnizioni in neoprene, ed essere conformi alla classe 2 secondo EN 1751.

Il perno di azionamento deve essere a sezione quadra, adatto per il montaggio di attuatore standard e devono essere montati su cuscinetti a basso attrito in fibra di vetro rinforzata.

Il telaio della serranda deve essere realizzato con acciaio zincato, alluminio o acciaio inox e comprende flange su ogni lato con fori nei 4 angoli per un facile collegamento alla canalizzazione.

Le serrande superiori a 1.525 mm e/o 1.220 mm di altezza devono essere suddivise in più serrande distessa misura.

DISCIPLINARE DESCRITTIVO E PRESTAZIONALE - AMBITO B3 - MEMORIALE (2° lotto)

Le serrande fornite su unità esterne devono essere resistenti alle intemperie o installati internamente alle unità. Per le applicazioni igieniche, le serrande a movimento contrapposto devono essere conformi alla norma DIN 1946-4 e Classe 4 secondo EN 1751. Le alette della serranda devono essere realizzate con profilo alare a doppia parete in alluminio, dotate di guarnizioni. I meccanismi d'interconnessione delle alette sono realizzati con ingranaggi in PPTF, poste esternamente al flusso d'aria. Tra le alette e il telaio saranno fissate ai profili in alluminio speciali guarnizioni all'interno del flusso d'aria per garantire la duratura tenuta d'aria. Il telaio della serranda deve essere in acciaio zincato o in acciaio inox, come indicato nella descrizione dettagliata. Per garantire una lunga durata di funzionamento, non sono consentiti meccanismi di interconnessione con leve o aste.

5.14.5.3. OBLÒ D'ISPEZIONE

Gli oblò d'ispezione saranno previsti dove indicato nella descrizione dettagliata. Gli oblò dovranno essere in policarbonato con guarnizioni di tenuta.

Il sistema di fissaggio sarà realizzato con viti di bloccaggio e sarà fissato solo alla struttura in policarbonato e non al pannello, per evitare ponti termici. Per assicurare l'alta tenuta d'aria deve essere prevista una guarnizione cilindrica a soffietto tra l'interno/esterno. Gli oblò dovranno essere circolari, di diametro minimo 200 mm e a doppio vetro.

Non sono accettati oblò a vetro singolo.

5.14.5.4. FILTRI A TASCHE RIGIDE AD ALTA EFFICIENZA

I filtri a tasche rigide dovranno avere efficienza da F5 a F9 secondo la norma EN 779:2011, come specificato qui di seguito. I filtri a tasche rigide dovranno essere certificati Eurovent, con caratteristiche di bassa caduta di pressione d'aria e lungo ciclo di vita operativo.

Essi saranno realizzati con setti in fibra di vetro fissati su cornici in ABS di 25 mm di spessore o cornici in polipropilene. Essi saranno leggeri, facili da installare e completamente inceneribili.

I filtri devono essere adatti per 70 ° C in servizio continuo.

Per ottimizzare costi di manutenzione stoccaggio, le dimensioni del filtro devono essere conformi alle prescrizioni della Eurovent 2 / 2:

- 592 mm x 592 mm x 290 mm
- 592 mm x 287 mm x 290 mm

Non sono permesse altre dimensioni filtri.

I filtri dovranno essere fissati all'interno delle unità su telai universali che dovranno essere idoneamente assemblati e opportunamente sigillati alle pareti interne della carpenteria. La tenuta ottimale tra le celle filtranti e i telai verrà assicurata con guarnizioni in gomma continua conforme alle prescrizioni della VDI 6022.

Per il dimensionamento del ventilatore dovrà essere considerata la perdita di carico del filtro a vita media alla portata d'aria nominale.

La perdita di bypass del filtro non dovrà superare lo 0,5% del flusso d'aria nominale alla condizione di funzionamento nominale, classe F9 secondo EN 1886.

Nella descrizione dettagliata dovranno essere fornite indicazioni delle prestazioni, accessori e opzioni.

5.14.5.5. BATTERIA DI RECUPERO CALORE A CIRCUITO CHIUSO (BATTERIA DI RISCALDAMENTO)

Le batterie di recupero calore devono essere facilmente smontabili con rimovibilità, montate su guide con pannello frontale rimovibile.

La velocità dell'aria attraverso la superficie alettata non deve superare i 3,0 m/s. Le prestazioni della batteria devono essere conformi a standard AHRI 410-2001.

DISCIPLINARE DESCRITTIVO E PRESTAZIONALE - AMBITO B3 - MEMORIALE (2° lotto)

Le batterie di recupero calore devono essere dimensionate per una pressione massima di esercizio di 16 bar, e testate in fabbrica a 30 bar.

Le batterie sono realizzate con tubi in rame di 16 mm di diametro senza saldature, spessore tubi 0,42 mm ed alette in alluminio di spessore minimo 0,12 mm. Il telaio della batteria deve essere in acciaio zincato e collettori realizzati in acciaio verniciato. I collettori devono essere muniti di scarico e sfiato. I materiali previsti e le esecuzioni speciali dovranno essere indicati come specificato nelle schede.

Le alette devono essere piatte per evitare incrostazioni e permettere una corretta pulizia. Il passo alette non deve essere inferiore a 2,0 mm.

Gli attacchi della batteria devono essere filettati e trattati.

Dati di potenza, perdite di pressione lato aria e lato acqua certificati EUROVENT ("rating Standard 6/C/005-2011").

Nella descrizione dettagliata dovranno essere fornite indicazioni delle prestazioni, accessori e opzioni.

5.14.5.6. RECUPERATORE DI CALORE A FLUSSI INCROCIATI

Il recuperatore del tipo a flussi incrociati sarà del tipo a piastre diagonale con serrande di bypass e vaschetta di raccolta condensa. I recuperatori a flussi incrociati sono costituiti da un determinato numero di piastre dal design particolare, in alluminio ad alta conducibilità, assemblate tra di loro in modo tale da essere in grado di trasferire calore tra l'aria di espulsione e quella esterna, senza che i due flussi d'aria si miscelino. Il recuperatore sarà protetto dalle impurità dell'aria da un filtro sintetico ondulato a celle G4 (EFF.40%) posizionato sulla parte di presa aria esterna. Modalità di estrazione Lato aria sporca, estr. interno.

5.14.5.7. RECUPERATORE DI CALORE DI TIPO ENTALPICO

Il recuperatore rotativo entalpico è posizionato in modo tale che l'aria di espulsione e quella di mandata viaggino attraverso di esso in direzioni opposte tramite condotti separati. L'aria esterna passa attraverso la ruota prima di entrare nel resto del sistema HVAC, assorbendo il calore recuperato dall'aria di espulsione.

Ruotando, esso assorbe calore e umidità dal flusso d'aria più calda e rilascia calore e umidità al flusso d'aria più fredda. Questo significa che l'aria di mandata viene scaldata e umidificata in inverno e raffreddata e deumidificata in estate.

Essi sono costituiti da una struttura in alluminio a nido d'ape e contenuti all'interno di un telaio portante. La struttura a nido d'ape permette di massimizzare la superficie di contatto, garantisce una minima perdita di carico d'aria, un peso leggero e un'elevata resistenza strutturale. L'alluminio è rivestito da un essiccante che è in grado di assorbire e rilasciare continuamente umidità. Il recuperatore rotativo del tipo Entalpico sarà azionato da motore elettrico a velocità variabile. Il recuperatore sarà protetto dalle impurità dell'aria da un filtro sintetico ondulato a celle G4 (EFF.40%) posizionato sulla parte di presa aria esterna. Modalità di estrazione Lato aria sporca, estr. interno.

5.14.5.8. BATTERIA DI RISCALDAMENTO AD ACQUA

Le batterie di riscaldamento ad acqua devono essere facilmente smontabili con rimovibilità, montate su guide con pannello frontale rimovibile.

La velocità dell'aria attraverso la superficie alettata non deve superare i 3,0 m/s. Le prestazioni della batteria devono essere conformi a standard AHRI 410-2001.

Le batterie di riscaldamento ad acqua devono essere dimensionate per una pressione massima di esercizio di 16 bar, e testate in fabbrica a 30 bar.

Le batterie sono realizzate con tubi in rame di 16 mm di diametro o 9 mm senza saldature, spessore tubi rispettivamente 0,35 o 0,42 mm ed alette in alluminio di spessore minimo 0,12 mm. Il telaio della batteria deve essere in acciaio zincato e collettori realizzati in acciaio verniciato. I collettori devono essere muniti di scarico

DISCIPLINARE DESCRITTIVO E PRESTAZIONALE - AMBITO B3 - MEMORIALE (2° lotto)

e sfiato. I materiali previsti e le esecuzioni speciali dovranno essere indicati come specificato nelle schede.

Le alette devono essere piatte per evitare incrostazioni e permettere una corretta pulizia. Il passo alette minimo non deve essere inferiore a 2,0 mm.

Gli attacchi della batteria devono essere filettati e pre-trattati.

Dati di potenza, perdite di pressione lato aria e lato acqua certificati EUROVENT ("rating Standard 6/C/005-2011").

Nella descrizione dettagliata dovranno essere fornite indicazioni delle prestazioni, accessori e opzioni.

5.14.5.9. TELAI ANTIGELO

Il telaio antigelo è composto da un profilo ad "U", montato su guide, che coprono l'intera superficie dello scambiatore a piastre.

Il telaio deve essere munito di occhielli di fissaggio per il capillare di un termostato su tutta la superficie frontale alettata della batteria. Esso è fissato ad una portina asportabile per un facile accesso e inserimento.

Nella descrizione dettagliata dovranno essere fornite indicazioni di accessori e opzioni.

5.14.5.10. BATTERIE DI RAFFREDDAMENTO AD ACQUA

Le batterie di raffreddamento ad acqua devono essere facilmente smontabili con rimovibilità, montate su guide con pannello frontale rimovibile.

La velocità dell'aria attraverso la superficie alettata non deve superare i 2,5 m/s. Le prestazioni della batteria devono essere conformi a standard AHRI 410-2001.

Le batterie di recupero calore devono essere dimensionate per una pressione massima di esercizio di 16 bar, e testate in fabbrica a 30 bar.

Le batterie sono realizzate con tubi in rame di 16 mm di diametro o 9 mm senza saldature, spessore tubi rispettivamente 0,35 o 0,42 mm ed alette in alluminio di spessore minimo 0,12 mm. Il telaio della batteria deve essere in acciaio zincato e collettori realizzati in acciaio verniciato. I collettori devono essere muniti di scarico e sfiato. I materiali previsti e le esecuzioni speciali dovranno essere indicati come specificato nelle schede.

Le alette devono essere piatte per evitare incrostazioni e permettere una corretta pulizia.

Il passo alette minimo non deve essere inferiore a 2,5 mm quando il rapporto di calore sensibile risulta inferiore a 0,9 e non inferiore a 3,0 mm, quando il rapporto di calore sensibile di calore sensibile è inferiore a 0,7.

Gli attacchi della batteria devono essere filettati e trattati.

Per evitare il rischio di acqua di condensa, le batterie di raffreddamento devono essere fornite con separatore di gocce quando la velocità dell'aria attraverso il pacco alette supera i 2,49 m/s e/o quando il rapporto di calore sensibile è inferiore a 0,9.

I separatori delle gocce devono essere realizzati con alette in polipropilene ed avere una larghezza minima di 110 mm. Le alette devono essere montate in un telaio in acciaio zincato o in acciaio inossidabile. Se l'altezza interna dell'unità è massimo di 915 millimetri il separatore di gocce deve essere in esecuzione senza telaio.

Nella parete di fondo della sezione è prevista una vasca di raccolta condensa opportunamente dimensionata, con uno scarico di 32 mm di diametro situato sul lato dell'unità.

Dati di potenza, perdite di pressione lato aria e lato acqua certificati EUROVENT ("rating Standard 6/C/005-2011").

Nella descrizione dettagliata dovranno essere fornite indicazioni delle prestazioni, accessori e opzioni.

5.14.5.11. UMIDIFICAZIONE CON ACQUA IN PRESSIONE DEMINERALIZZATA

L'umidificazione su tutte le UTA sarà eseguita con una sezione di umidificazione adiabatica con acqua in

DISCIPLINARE DESCRITTIVO E PRESTAZIONALE - AMBITO B3 - MEMORIALE (2° lotto)

pressione demineralizzata.

La portata di acqua demineralizzata verrà modulata tramite un contatto pulito di un umidostato, o segnali 0-1V, 0-10V, 2-10V, 0-20mA, 4-20mA, 0-135 Ohm esterno. Il regolatore gestirà il funzionamento con fasce orarie giornaliere e settimanali, set point variabile, drenaggio automatico in modalità standby. Esso fornirà una diagnostica completa con messaggi di testo, allarmi con cronologia. La connettività con un sistema BMS deve essere effettuata tramite Modbus, BACnet o LON.

Il sistema sarà composto da un tubo forellato posto superiormente ad un pacco di carta impregnata di resine fenoliche, da un separatore di gocce e da una vasca di raccolta condensa in acciaio INOX.

Sarà installato in una sezione umidificazione con porta d'ispezione, oblò e punto luce.

5.14.5.12. VENTILATORE A GIRANTE LIBERA

Nella descrizione dettagliata dovranno essere fornite indicazioni delle prestazioni, accessori e opzioni

Le giranti sono direttamente accoppiate ai motori con giunto fisso o bussola conica. I ventilatori devono avere giranti a 7 pale rovesce in acciaio saldato e protetto contro la corrosione con una verniciatura a polvere. Essi devono essere dotati con aspirazione aerodinamica per prestazioni ottimizzate. Le prestazioni dei ventilatori devono essere determinate secondo ISO 5801. I dati di rumorosità devono essere riferiti alla norma DIN 45635-38, ISO 3745 (classe 1) o ISO 13347-3. I ventilatori devono essere bilanciati staticamente e dinamicamente in base alle G2.5 / 6,3 a ISO 1940 T1. I motori devono essere conformi alla norma IEC, raffreddati ad aria, forma costruttiva B3, testati VDE, in classe di protezione IP55, in classe di isolamento F, classe di efficienza IEC60034: IE2, e adatto per collegamento con inverter. Essi saranno dotati di protezione termica PTC.

Devono essere previsti i passacavi per l'alimentazione del motore. Gruppo motore/ventilatore con dati certificati secondo la EUROVENT "Rating standard 6/C/005-1997"

Nella descrizione dettagliata dovranno essere fornite indicazioni delle prestazioni, accessori e opzioni.

5.14.5.13. SEZIONE VUOTA

Le sezioni vuote saranno dotate di adeguate portine al fine d'ispezione, di dimensione adeguata alle finalità richieste per l'ispezione, pulizia e manutenzione.

Quando le sezioni vuote sono necessarie per installare in una fase successiva dei componenti, la sezione deve essere sufficientemente lunga da garantire un'installazione semplice e veloce.

Oblò, luci cablate, o altre opzioni dove previste, come indicato nella descrizione dettagliata.

5.14.5.14. PREFILTRI A PANNELLO

I prefiltri a pannello dovranno essere di 48 o 98 mm di spessore, e in classe G2, G3, G4 o F5 nominale secondo la norma EN 779:2002, come specificato nella scheda qui di seguito.

I filtri saranno costituiti da setti metallici o sintetici pieghettati inseriti nelle cornici di acciaio zincato. I filtri devono essere adatti per 70°C in servizio continuo.

I prefiltri dovranno essere installati su guide, su telai di fissaggio universale o in guide a scorrimento, come specificato.

Per i prefiltri previsti montati su telai universali, la tenuta ottimale tra le celle filtranti e le cornici sarà assicurata con guarnizioni in gomma continua conforme alle prescrizioni della VDI 6022.

Per ottimizzare costi di manutenzione stoccaggio, le dimensioni del filtro devono essere conformi alle prescrizioni della Eurovent 2 / 2:

- 592 mm x 592 mm x 48 mm o 592 millimetri x 592 millimetri x 98 mm
- 592 mm x 287 mm x 48 mm o 592 millimetri x 287 millimetri x 98 mm

DISCIPLINARE DESCRITTIVO E PRESTAZIONALE - AMBITO B3 - MEMORIALE (2° lotto)

Non sono permesse altre dimensioni filtri.

Per il dimensionamento del ventilatore dovrà essere considerata la perdita di carico del filtro a vita media alla portata d'aria nominale.

Nella descrizione dettagliata dovranno essere fornite indicazioni delle prestazioni, accessori e opzioni.

5.14.5.15. BATTERIA DI RECUPERO CALORE A CIRCUITO CHIUSO (BATTERIA DI RAFFREDDAMENTO)

Le batterie di recupero calore devono essere facilmente smontabili con rimovibilità, montate su guide con pannello frontale rimovibile.

La velocità dell'aria attraverso la superficie alettata non deve superare i 2,5 m/s. Le prestazioni della batteria devono essere conformi a standard AHRI 410-2001.

Le batterie di recupero calore devono essere dimensionate per una pressione massima di esercizio di 16 bar, e testate in fabbrica a 30 bar.

Le batterie sono realizzate con tubi in rame di 16 mm di diametro senza saldature, spessore tubi 0,42 mm ed alette in alluminio di spessore minimo 0,12 mm. Il telaio della batteria deve essere in acciaio zincato e collettori realizzati in acciaio verniciato. I collettori devono essere muniti di scarico e sfiato. I materiali previsti e le esecuzioni speciali dovranno essere indicati come specificato nelle schede.

Le alette devono essere piatte per evitare incrostazioni e permettere una corretta pulizia.

Il passo alette minimo non deve essere inferiore a 2 mm in ogni caso. Il passo alette minimo non deve essere inferiore a 2,5 mm quando il rapporto di calore sensibile risulta inferiore a 0,9 e non inferiore a 3,0 mm, quando il rapporto di calore sensibile di calore sensibile è inferiore a 0,7.

Gli attacchi della batteria devono essere filettati e trattati.

Per evitare il rischio di acqua di condensa, le batterie di raffreddamento devono essere fornite con separatore di gocce quando la velocità dell'aria attraverso il pacco alette supera i 2,49 m/s e/o quando il rapporto di calore sensibile è inferiore a 0,9.

I separatori delle gocce devono essere realizzati con alette in polipropilene ed avere una larghezza minima di 110 mm. Le alette devono essere montate in un telaio in acciaio zincato o in acciaio inossidabile. Se l'altezza interna dell'unità è massimo di 915 millimetri il separatore di gocce deve essere in esecuzione senza telaio.

Nella parete di fondo della sezione è prevista una vasca di raccolta condensa opportunamente dimensionata, con uno scarico di 32 mm di diametro situato sul lato dell'unità.

Dati di potenza, perdite di pressione lato aria e lato acqua certificati EUROVENT ("rating Standard 6/C/005-2011").

Nella descrizione dettagliata dovranno essere fornite indicazioni delle prestazioni, accessori e opzioni.

5.14.6. COLLAUDI E CERTIFICAZIONI

- presentazione certificato di conformità della apparecchiatura alla direttiva macchine ed alla direttiva BT; nel certificato di conformità devono essere specificate le norme di riferimento; la Committente si riserva il diritto di visionare il "Fascicolo Tecnico" in sede di collaudo; deve inoltre essere presentata certificazione di conformità alle schede tecniche presentate per approvazione; in tale certificazione devono essere richiamati i dati tecnici e le caratteristiche tecniche relative;
- misura in opera portata aria in mandata e ripresa;
- misura in opera pressioni statiche utili;
- misura in opera differenza pressione a cavallo ventilatori;
- misura in opera velocità di rotazione ventilatori;
- misura in opera assorbimenti elettrici ventilatori;

DISCIPLINARE DESCRITTIVO E PRESTAZIONALE - AMBITO B3 - MEMORIALE (2° lotto)

- verifica sul diagramma del ventilatore della congruenza dei dati rilevati;
- verifica pressioni di intervento pressostati differenziali (quando presenti);
- prova di tenuta collegamenti idraulici, come da specifica relativa alle tubazioni;
- prova di tenuta circuiti scarico condensa;
- temperature (bulbo secco e quando necessario bulbo umido) di aspirazione e di mandata aria, con calcolo della potenza termica emessa;
- misurazione in opera del livello di pressione sonora in dB(A) per la verifica del rispetto della normativa acustica vigente in materia di inquinamento acustico; i rilievi devono essere effettuati secondo quanto prescritto dalla normativa UNI 8199.

L'Appaltatore dovrà raccogliere i risultati dei collaudi in apposite tabelle.

In tali tabelle dovranno essere chiaramente riportati: le sigle delle apparecchiature collaudate, la data di effettuazione, le persone presenti, le grandezze misurate, i valori rilevati, i valori di progetto o limite, lo strumento utilizzato.

Le tabelle dovranno essere firmate dall'operatore che ha effettuato le prove e controfirmate dalla Direzione Lavori.

5.15. VENTILAZIONE - UNITÀ VENTILANTI

5.15.1. DATI GENERALI

5.15.1.1. RIFERIMENTI AD ALTRE SPECIFICHE

- "Provvedimenti contro la trasmissione delle vibrazioni"
- "Limitazione della rumorosità degli impianti"
- "Silenziatori"
- "Strumentazione di rilevazione e controllo"
- "Strumenti di misura"

5.15.1.2. DOCUMENTAZIONE DA FORNIRE PER APPROVAZIONE

- dettagli di installazione;
- dichiarazione della potenza sonora in dB per bande di ottava dei ventilatori e del rumore irradiato;
- documentazione tecnico prestazionale dei silenziatori ad opera del fornitore dell'impianto;
- schemi elettrici di alimentazione;
- documentazione tecnico-illustrativa del costruttore.

5.15.2. CARATTERISTICHE COSTRUTTIVE

5.15.2.1. VENTILATORI DI ESTRAZIONE CENTRIFUGHI A SEMPLICE ASPIRAZIONE DIRETTAMENTE ACCOPPIATI

- ventilatori a pale rovesce a profilo piano profilato;
- costruzione in lamiera di acciaio verniciata con resina epossipoliestere;
- motore elettrico a norme IEC asincrono a 2 o 4 poli, in costruzione chiusa autoventilata, protezione meccanica IP 54, classe di isolamento E, direttamente accoppiato alla girante, con cuscinetti stagni prelubrificati;
- struttura di sostegno in profilati di acciaio verniciato, fissati al basamento in calcestruzzo con

DISCIPLINARE DESCRITTIVO E PRESTAZIONALE - AMBITO B3 - MEMORIALE (2° lotto)

ammortizzatori in gomma, da selezionare secondo specifica "Provvedimenti contro la trasmissione delle vibrazioni";

- portina di ispezione e tappo di scarico sulla coclea;
- giunti antivibranti sulle bocche aspiranti e prementi completi di controflangia;
- ingresso al ventilatore realizzato con raccordo tronco conico svasato e tronco rettilineo di lunghezza pari ad almeno 2 diametri, curva di raccordo con raggio di curvatura non inferiore ad 1 diametro con profili direzionali;
- griglia di espulsione ad alette fisse anti-pioggia al termine del canale di espulsione;
- silenziatore in aspirazione, dove indicato nella scheda tecnica;
- esecuzione antideflagrante, dove indicato nella scheda tecnica;
- griglia di sovrappressione ad alette multiple in alluminio, dove indicato nella scheda tecnica;
- motori dei ventilatori a doppia velocità, del tipo a doppia velocità e doppia polarità (Dahlander), dove indicato nella scheda tecnica;
- rete in acciaio zincato di protezione antivolatile.

5.15.2.2. VENTILATORI CENTRIFUGHI A PALE ROVESCE A PROFILO PIANO, PER PRESSIONI TOTALI SUPERIORI A 1800 PA

- struttura in lamiera di acciaio con profilati di rinforzo, verniciata;
- girante in acciaio con pale all'indietro a profilo piano, saldate al cono di ingresso ed al disco posteriore, equilibrata staticamente e dinamicamente secondo norma ISO 1940;
- coclea in lamiera di acciaio formata in un solo pezzo;
- albero in acciaio al carbonio calettato al mozzo girante con bussola conica;
- cuscinetti a sfera dimensionati per 40.000 ore di funzionamento, alloggiati in supporto di ghisa provvisto di ingrassatori;
- trasmissione a cinghie trapezoidali con pulegge in ghisa, con protezione antinfortunistica smontabile;
- motore elettrico serie UNEL MEC; asincrono a 4 poli in costruzione chiusa autoventilata; protezione meccanica minima IP 44; classe minima di isolamento E; potenza superiore di almeno il 30% rispetto a quella assorbita nelle condizioni di progetto e comunque adeguata per il funzionamento in qualunque punto della curva alla velocità di progetto;
- struttura di sostegno comune motore-ventilatore con slitte tendicinghia, realizzato con profilati di acciaio zincato verniciato, supportato da antivibranti a molla, da selezionare secondo specifica "Provvedimenti contro la trasmissione delle vibrazioni";
- basamento in calcestruzzo armato;
- giunti antivibranti sulle bocche aspiranti e prementi completi di controflange;
- silenziatore in aspirazione, dove indicato nella scheda tecnica;
- esecuzione per estrazione fumi, con ventolina di raffreddamento, resistente a 400°C per 2 ore, dove indicato nella scheda tecnica;
- motori dei ventilatori a doppia velocità, del tipo a doppia velocità e doppia polarità (Dahlander), dove indicato nella scheda tecnica;
- ingresso al ventilatore realizzato con raccordo tronco conico svasato e tronco rettilineo di lunghezza pari ad almeno 2 diametri, curva di raccordo con raggio di curvatura non inferiore ad 1 diametro con profili direzionali.

DISCIPLINARE DESCRITTIVO E PRESTAZIONALE - AMBITO B3 - MEMORIALE (2° lotto)

5.15.2.3. CASSONETTI DI ESTRAZIONE

- telaio in profilati di alluminio, pannelli in lamiera zincata preverniciata con vernici epossidiche, rivestimento interno fonoassorbente di tipo autoestinguente;
- ventilatore centrifugo a pale in avanti in lamiera zincata;
- girante in lamiera di acciaio zincato a caldo, con pale profilate aggraffate a freddo, staticamente e dinamicamente equilibrata;
- coclea in lamiera di acciaio zincato a caldo;
- albero in acciaio al carbonio, rettificato e zincato;
- cuscinetti a sfera, ermetici, lubrificati con precarica ed autoallineanti;
- trasmissione a cinghie trapezoidali con pulegge in ghisa, con protezione antinfortunistica smontabile;
- basamento comune motore-ventilatore con slitte tendicinghia, realizzato con profili di lamiera di acciaio zincato pressopiegata, supportata da ammortizzatori in gomma;
- motore elettrico serie UNEL MEC; asincrono a 4 poli in costruzione chiusa autoventilata; protezione meccanica minima IP 44; classe minima di isolamento E; potenza superiore di almeno il 30% rispetto a quella assorbita nelle condizioni di progetto e comunque adeguata al funzionamento in qualunque punto della curva alla velocità di progetto;
- raccordi o giunti antivibranti in tela neoprene;
- profilati di neoprene antivibranti sotto il telaio della base di appoggio o piedini di appoggio montati su supporti antivibranti con piastra di appoggio, di tipo registrabile, da selezionare secondo specifica "Provvedimenti contro la trasmissione delle vibrazioni";
- griglia di espulsione ad alette fisse anti-pioggia al termine del canale di espulsione;
- bocca di espulsione con rete in acciaio zincato di protezione antivolatile;
- silenziatore in aspirazione, dove indicato nella scheda tecnica;
- griglia di sovrappressione ad alette multiple in alluminio, dove indicato nella scheda tecnica;
- motori dei ventilatori a doppia velocità, del tipo a doppia velocità e doppia polarità (Dahlander), dove indicato nella scheda tecnica;
- regolatore di velocità ad autotrasformatore, con comando a cinque posizioni e luce spia di funzionamento, dove indicato nella scheda tecnica;
- tettuccio parapiovvia per installazioni esterne od esposte agli agenti atmosferici.

5.15.2.4. CASSONETTI DI ESTRAZIONE SILENZIATI PER INSTALLAZIONE INTERNA

- telaio in profilati estrusi di alluminio con vertici in alluminio pressofuso, doppia pannellatura in lamiera zincata preverniciata con vernici epossidiche con all'interno materiale fonoisolante in fibra di vetro, classe 0 di reazione al fuoco, dello spessore di 20 mm;
- girante con pale curve rovesce in alluminio od in resina poliammidica, staticamente e dinamicamente equilibrata;
- albero in acciaio al carbonio, rettificato e zincato;
- cuscinetti a sfera, ermetici, lubrificati con precarica ed autoallineanti;
- motore elettrico serie UNEL MEC; del tipo a rotore esterno; protezione meccanica minima IP 54; classe minima di isolamento F; protezione termica incorporata; potenza superiore di almeno il 30% rispetto a quella assorbita nelle condizioni di progetto e comunque adeguata al funzionamento in qualunque punto della curva alla velocità di progetto;

DISCIPLINARE DESCRITTIVO E PRESTAZIONALE - AMBITO B3 - MEMORIALE (2° lotto)

- raccordi o giunti antivibranti in tela neoprene, con flange di montaggio;
- silenziatore in aspirazione, dove indicato nella scheda tecnica;
- regolatore di velocità ad autotrasformatore, con comando a cinque posizioni e luce spia di funzionamento, dove indicato nella scheda tecnica;
- profilati di neoprene antivibranti sotto il telaio della base di appoggio, di tipo registrabile, da selezionare secondo specifica "Provvedimenti contro la trasmissione delle vibrazioni".

5.15.2.5. VENTILATORI ASSIALI

- cassa in lamiera di acciaio zincata a caldo con verniciatura protettiva di tipo epossidico;
- girante in alluminio con pale regolabili da fermo;
- profilati di supporto con sospensioni antivibranti in materiali elastomerici resilienti o a molla, da selezionare secondo specifica "Provvedimenti contro la trasmissione delle vibrazioni";
- giunti flessibili antivibranti in juta-P.V.C., completi di flange;
- cuscinetti lubrificanti di tipo antipolvere;
- boccagli di aspirazione o di scarico in lamiera zincata;
- motori di tipo chiuso serie UNEL MEC; isolamento in classe E minimo; protezione meccanica IP 54;
- esecuzione di tipo antideflagrante, dove indicato nella scheda tecnica;
- motore isolato dal flusso aria per funzionamenti con temperature aria fumo a 400°C, raffreddato dall'aria ambiente, dove indicato nella scheda tecnica;
- regolatore di velocità ad autotrasformatore, con comando a cinque posizioni e luce spia di funzionamento, dove indicato nella scheda tecnica;
- silenziatore in aspirazione, dove indicato nella scheda tecnica;
- motori a doppia velocità a doppia polarità (Dahlander), dove indicato nella scheda tecnica;
- rete in acciaio zincato di protezione.

5.15.2.6. VENTILATORI CENTRIFUGHI IN LINEA

- ventilatori centrifughi a pale in avanti, a semplice aspirazione, bilanciati staticamente e dinamicamente;
- involucro in lamiera di acciaio zincato con flange di attacco al canale;
- motore a rotore esterno; isolamento in classe B; protezione IP 44, dotato di protezione termica contro i sovraccarichi, e di blocco per sovratensioni di rete, mancanza di fase, rotore bloccato;
- morsettieria esterna per collegamenti elettrici, protezione meccanica IP54;
- giunti flessibili di collegamento, con flange di montaggio;
- regolatore di velocità ad autotrasformatore, con comando a cinque posizioni e luce spia di funzionamento, dove indicato nella scheda tecnica;
- silenziatore in aspirazione, dove indicato nella scheda tecnica;
- sospensione dell'unità con supporti antivibranti (Silent blok), da selezionare secondo specifica "Provvedimenti contro la trasmissione delle vibrazioni".

5.15.2.7. TORRINI ESTRATTORI

- girante in alluminio od in lamiera di acciaio zincata e verniciata a forno con resina epossidica, di tipo elicocentrifugo ovvero elicoidale ovvero centrifugo, secondo quanto esplicitato nelle tabelle tecniche;

DISCIPLINARE DESCRITTIVO E PRESTAZIONALE - AMBITO B3 - MEMORIALE (2° lotto)

- corpo in resina poliestere rinforzata in fibra di vetro, viti in acciaio inox;
- cuscinetti a sfera di tipo prelubrificato;
- motore di tipo chiuso, ad induzione a gabbia di scoiattolo, isolamento in classe F, protezione meccanica minima IP 54;
- motore direttamente accoppiato alla girante di tipo centrifugo a pale curve rovesce, isolamento in classe F, protezione meccanica minima IP 54;
- cordolo in legno per fissaggio laterale del torrino;
- basi ondulate per installazione del torrino su coperture a lastre piane ondulate normalizzate;
- giunti flessibili di collegamento, con flange di montaggio;
- regolatore di velocità ad autotrasformatore, con comando a cinque posizioni e luce spia di funzionamento, dove indicato nella scheda tecnica;
- silenziatore in aspirazione, dove indicato nella scheda tecnica;
- motori di tipo antideflagrante, dove indicato nella scheda tecnica;
- rete in acciaio zincato di protezione antivolatile.

5.15.2.8. VENTILATORI DA FINESTRA, DA PARETE O PER BAGNO

- costruzione in materiale plastico;
- serranda a comando elettrico;
- comando elettrico, interbloccato con interruttore luce, con timer ritardatore dello spegnimento;
- cuscinetti autoallineanti prelubrificati;
- griglia di espulsione esterna;
- regolatore di velocità ad autotrasformatore, con comando a cinque posizioni e luce spia di funzionamento, o di tipo elettronico monofase, protetto contro radiointerferenze, dotato di interruttore con spia di funzionamento e di comando di tipo continuo, dove indicato nella scheda tecnica;

5.15.2.9. ASPIRATORI PER CAPPE

- cassa in PVC rigido;
- girante di tipo assiale in resina fenolica;
- cuscinetti a tenuta per 10.000 ore di funzionamento;
- regolatore di velocità ad autotrasformatore, con comando a cinque posizioni e luce spia di funzionamento, dove indicato nella scheda tecnica;
- motore di tipo antideflagrante, dove indicato nella scheda tecnica.

5.15.3. ACCESSORI

- manometro come da specifica, per misura pressione statica differenziale tra ingresso ed uscita ventilatore, del tipo a membrana a trasmissione magnetica, dove indicato nella scheda tecnica;
- in presenza di più unità di ventilazione nell'impianto, targhette di indicazione della sigla della apparecchiatura, realizzate in acciaio zincato o in materiale plastico con schermo protettivo in plexiglas trasparente. Le sigle delle apparecchiature devono essere coerenti con quelle dei quadri elettrici e con le identificazioni della documentazione come costruito;
- pressostato differenziale come da specifica, per segnalare mancato funzionamento ventilatore, con contatti di riporto allarme a quadro, dove indicato nella scheda tecnica;

DISCIPLINARE DESCRITTIVO E PRESTAZIONALE - AMBITO B3 - MEMORIALE (2° lotto)

- silenziatori a setti fonoassorbenti in estrazione ed espulsione aria dimensionati come da specifica tecnica.

5.15.4. COLLAUDI E CERTIFICAZIONI

- presentazione certificato di conformità della apparecchiatura alla direttiva macchine ed alla direttiva BT; nel certificato di conformità devono essere specificate le norme di riferimento; la Committente si riserva il diritto di visionare il “Fascicolo Tecnico” in sede di collaudo; deve inoltre essere presentata certificazione di conformità alle schede tecniche presentate per approvazione; in tale certificazione devono essere richiamati i dati tecnici e le caratteristiche tecniche relative;
- misura in opera portata aria in ripresa;
- misura in opera pressioni statiche utili;
- misura in opera differenza pressione a cavallo ventilatori;
- misura in opera velocità di rotazione ventilatori;
- misura in opera assorbimenti elettrici ventilatori;
- verifica sul diagramma del ventilatore della congruenza dei dati rilevati;
- verifica pressioni di intervento pressostati differenziali (quando presenti);
- misurazione in opera del livello di pressione sonora in dB(A) per la verifica del rispetto della normativa acustica vigente in materia di inquinamento acustico; i rilievi devono essere effettuati secondo quanto prescritto dalla normativa UNI 8199; i rilievi devono essere eseguiti:
 - ✓ all'interno dei vani in cui viene effettuata l'estrazione;
 - ✓ in espulsione.

L'Appaltatore deve raccogliere i risultati dei collaudi in apposite tabelle.

In tali tabelle devono essere chiaramente riportati: le sigle delle apparecchiature collaudate, la data di effettuazione, le persone presenti, le grandezze misurate, i valori rilevati, i valori di progetto o limite, lo strumento utilizzato.

Le tabelle devono essere firmate dall'operatore che ha effettuato le prove e controfirmate dalla Direzione Lavori.

5.16. VENTILAZIONE - SILENZIATORI

5.16.1. DATI GENERALI

5.16.1.1. RIFERIMENTI AD ALTRE SPECIFICHE

- Relazione acustica di verifica dei requisiti acustici passivi degli elementi costruttivi e degli impianti tecnologici, ai sensi del DPCM 05/12/97 redatta a cura del Consulente Acustico di Progetto;
- specifica tecnica “Limitazione della rumorosità degli impianti”

5.16.1.2. DOCUMENTAZIONE DA FORNIRE PER APPROVAZIONE

- Dimensioni del silenziatore e disegni costruttivi di installazione;
- attenuazioni acustiche in dB per bande di ottava comprese tra 63 e 8000 Hz;
- perdite di carico per le condizioni di funzionamento previste.

DISCIPLINARE DESCRITTIVO E PRESTAZIONALE - AMBITO B3 - MEMORIALE (2° lotto)

5.16.2. PRESCRIZIONI GENERALI

Devono essere adatti per l'inserimento in canali di lamiera ed attenuare il livello sonoro nel campo delle bande di ottava comprese tra 125 e 4000 Hz.

La scelta deve tener conto delle seguenti caratteristiche:

- Idoneità alla pressione ed alla velocità dell'aria nell'impianto;
- rumorosità in ambiente non superiore ai livelli indicati fissati nel locale;
- Spettro acustico della fonte di rumore

Il silenziatore deve essere selezionato in maniera tale che il rumore autogenerato dall'eventuale aumento della velocità dell'aria non vada a compromettere gli effetti benefici di abbattimento del rumore dell'impianto per il quale è stato concepito.

I silenziatori devono essere compatibili con la tipologia di canale che andranno ad intercettare, rettangolare o circolare, in lamiera.

5.16.3. CARATTERISTICHE COSTRUTTIVE

- involucro in lamiera di acciaio zincato, spessore minimo 8/10 e comunque non inferiore a quello prescritto per un canale di pari dimensione in classe 4" WG, con attacchi a flangia per applicazione a canale.
- setti fonoassorbenti realizzati con materassino in fibra minerale ad alta densità in classe 0 rivestito esternamente con un velo vetro protettivo anch'esso in classe 0; telaio di contenimento dei setti in lamiera d'acciaio zincata e lamiera microstirata; setto fonoassorbente in materiale inossidabile, imputrescibile, incombustibile (classe 0 di reazione al fuoco) ed esente da materiali organici, protetto contro lo sfaldamento ed il rilascio di fibre da pellicola in materiale ininfiammabile (minimo classe 1 di reazione al fuoco), in grado di sopportare velocità sino a 20 m/s; con rivestimento in lamierino di alluminio forato su circa il 50% della superficie esposta

5.16.4. COLLAUDI E CERTIFICAZIONI

- presentazione di certificati di conformità alle schede tecniche presentate per approvazione. L'Appaltatore deve raccogliere i risultati dei collaudi in apposite tabelle.

In tali tabelle devono essere chiaramente riportati: le sigle delle apparecchiature collaudate, la data di effettuazione, le persone presenti, le grandezze misurate, i valori rilevati, i valori di progetto o limite, lo strumento utilizzato.

Le tabelle devono essere firmate dall'operatore che ha effettuato le prove e controfirmate dalla Direzione Lavori.

5.17. EMISSIONE - DIFFUSORI E GRIGLIE

5.17.1. DATI GENERALI

5.17.1.1. RIFERIMENTI AD ALTRE SPECIFICHE

- "Prove e verifiche in corso d'opera ed in sede di collaudo";
- "Limitazione della rumorosità degli impianti"

5.17.1.2. DOCUMENTAZIONE DA FORNIRE PER APPROVAZIONE

- disegni costruttivi con l'indicazione della posizione dei diversi organi;

DISCIPLINARE DESCRITTIVO E PRESTAZIONALE - AMBITO B3 - MEMORIALE (2° lotto)

- documentazione tecnico-illustrativa;
- diagrammi di funzionamento dei diffusori e delle griglie (portata, perdita di pressione, lancio, velocità residua, differenza di temperatura residua, livello di potenza sonora o di pressione sonora);
- caratteristiche di rumorosità: livello di potenza sonora del rumore autogenerato in dB per bande di ottava; livello di pressione sonora in dB(A) per bande di ottava, misurato ad 1 m dall'apparecchio

5.17.2. CRITERI DI SCELTA

La scelta deve essere fatta tenendo conto dei seguenti elementi (per quanto applicabili):

- portata d'aria;
- velocità terminale;
- velocità di uscita dell'aria;
- velocità residua dell'aria (da 0,15 a 0,25 m/s ad un'altezza di 1,50 m dal pavimento);
- velocità frontale dell'aria;
- lancio;
- differenza di temperatura fra aria di mandata e ambiente;
- altezza di montaggio;
- volume da coprire;
- livello di rumorosità;
- effetto induttivo (se richiesto).

5.17.3. CARATTERISTICHE COSTRUTTIVE

5.17.3.1. GRIGLIE DI MANDATA ARIA A PARETE

- costruzione in alluminio;
- fissaggio a viti nascoste;
- doppia fila di alette regolabili;
- serranda di taratura ad alette contrapposte;
- captatore;
- controtelaio.

5.17.3.2. GRIGLIE DI RIPRESA ARIA A SOFFITTO O A PARETE

- costruzione in profili di alluminio, con griglia a maglia quadrata o a semplice fila di alette fisse;
- serranda di taratura ad alette contrapposte e regolabili frontalmente;
- controtelaio;
- la velocità frontale, considerata l'area netta di passaggio, non deve essere superiore a 1,5 m/s;
- la velocità dell'aria misurata ad 1 m dalla griglia non deve essere superiore a 0,15 m/s.

5.17.3.3. GRIGLIE DI TRANSITO ARIA (DA PORTA A PARETE)

- costruzione in alluminio, con alette a V a labirinto per montaggio su porta o parete;
- controtelaio;
- schermo antiluce;

DISCIPLINARE DESCRITTIVO E PRESTAZIONALE - AMBITO B3 - MEMORIALE (2° lotto)

- per spessori di parete superiori a 100 mm, montaggio accoppiato di doppia griglia con canotto distanziatore;
- la velocità frontale, considerata l'area netta di passaggio, non deve essere superiore a 1,5 m/s.

5.17.3.4. DIFFUSORI CIRCOLARI A CONI FISSI

- costruzione in alluminio;
- tipo circolare con coni fissi piatti o sporgenti;
- canotto di raccordo;
- serranda di taratura a farfalla con comando micrometrico;
- captatore con collarino per inserimento a canale;
- controtelaio.

5.17.3.5. DIFFUSORI CIRCOLARI A CONI REGOLABILI

- costruzione in alluminio;
- tipo circolare con coni regolabili in modo da poter variare il flusso dell'aria;
- canotto di raccordo;
- serranda di taratura a farfalla con comando micrometrico;
- captatore con collarino per inserimento a canale;
- controtelaio.

5.17.3.6. DIFFUSORI QUADRATI O RETTANGOLARI A CONI FISSI

- costruzione in alluminio;
- tipo quadrato o rettangolare con coni fissi sporgenti; del tipo multidirezionale (da 1 a 4 direzioni di mandata);
- serranda di taratura ad alette contrapposte (del tipo a farfalla per le esecuzioni con cassetta di distribuzione);
- controtelaio e guarnizioni di tenuta aria;
- camera di raccordo in lamiera zincata con isolamento interno termoacustico ed equalizzatore; completa di anelli per attacco tiranti di sospensione, attacco circolare laterale con serranda a farfalla di taratura manovrabile dal fronte del diffusore, lamiera forata equalizzatrice.

5.17.3.7. DIFFUSORI QUADRATI O RETTANGOLARI AD ALETTE ORIENTABILI

- costruzione in alluminio;
- tipo quadrato o rettangolare con alette in alluminio singolarmente orientabili; del tipo multidirezionale (da 1 a 4 direzioni di mandata);
- serranda di taratura ad alette contrapposte;
- controtelaio e guarnizioni di tenuta aria;

5.17.3.8. DIFFUSORI AD ALTO EFFETTO INDUTTIVO CON PALETTE ELICOIDALI FISSE

- esecuzione circolare o quadrata;
- alette direttrici radiali fisse;
- anello perimetrale di distribuzione di tipo profilato a bordi arrotondati;

DISCIPLINARE DESCRITTIVO E PRESTAZIONALE - AMBITO B3 - MEMORIALE (2° lotto)

- costruzione in lamiera di acciaio zincata verniciata a fuoco o in alluminio anodizzato (per le dimensioni sino a 160 ammesso anche materiale plastico);
- collarino a tronchetto in alluminio di collegamento al canale con lamiera forata equalizzatrice oppure, ove indicato sulle tavole di progetto, camera di raccordo in lamiera zincata, completa di anelli per attacco tiranti di sospensione, attacco circolare laterale con serranda a farfalla di taratura manovrabile dal fronte del diffusore, lamiera forata equalizzatrice. Per diffusori con camera di raccordo la parte frontale deve essere smontabile, fissata alla camera di raccordo con una vite centrale.

5.17.3.9. DIFFUSORI AD EFFETTO ELICOIDALE CON ALETTE DIREZIONALI DISPOSTE RADIALMENTE

- diffusore ad effetto elicoidale in esecuzione circolare o quadrata ad elevata induzione;
- corpo in lamiera di acciaio zincata, verniciata a fuoco, fissato alla camera di raccordo con vite centrale;
- alette di raccordo in materiale plastico o alluminio regolabili singolarmente, dopo la posa in opera;
- camera di raccordo in acciaio zincato con lamiera forata equalizzatrice, fori per attacco tiranti di sospensione, attacco circolare laterale e serranda di regolazione azionabile frontalmente. Per dimensioni sino a DN 300 con collarino in acciaio zincato, con lamiera forata equalizzatrice, per attacco a flessibile.

5.17.3.10. DIFFUSORI AD EFFETTO ELICOIDALE CON ALETTE DIREZIONALI SINGOLARMENTE ORIENTABILI DISPOSTE A SPIRALE, DEL TIPO ANTIPOLVERE

- pannello frontale, con esecuzione circolare o quadrata, in lamiera di acciaio zincata, verniciata con vernici epossidiche, in colore RAL a scelta del Committente;
- elementi di diffusione aria in materiale plastico, di forma cilindrica o a paletta, singolarmente orientabili, con profilo di supporto per creare un velo d'aria aderente al diffusore;
- camera di raccordo quadrata o circolare, in lamiera di acciaio zincato con lamiera forata equalizzatrice, fori per attacco tiranti di sospensione, attacco circolare laterale o superiore, o rettangolare (solo per camera di raccordo quadrata) e serranda di regolazione azionabile frontalmente.

5.17.3.11. DIFFUSORI AD ALTA INDUZIONE CON ELEMENTI DI DISTRIBUZIONE ARIA SINGOLARMENTE ORIENTABILI

- pannello frontale, con esecuzione circolare o quadrata, in lamiera di acciaio zincata, verniciata con vernici epossidiche, in colore RAL a scelta del Committente;
- elementi di diffusione aria in materiale plastico, singolarmente orientabili, disposti radialmente o in diagonale;
- camera di raccordo quadrata o circolare, in lamiera di acciaio zincato con lamiera forata equalizzatrice, fori per attacco tiranti di sospensione, attacco circolare laterale e serranda di regolazione azionabile dall'ambiente.

5.17.3.12. DIFFUSORI AD UGELLO, A LUNGA GITTATA

- diffusore ad ugello a lunga gittata, con corpo orientabile in alluminio anodizzato o verniciato;
- ghiera frontale in alluminio anodizzato o verniciato, per installazione direttamente a canale o a parete;
- tronchetto di raccordo per collegamento a canale circolare rigido o flessibile.

5.17.3.13. DIFFUSORI LINEARI A FERITOIA DI MANDATA E RIPRESA ARIA

- costruzione in alluminio anodizzato;
- feritoie multiple, nel numero specificato sulle tavole di progetto;

DISCIPLINARE DESCRITTIVO E PRESTAZIONALE - AMBITO B3 - MEMORIALE (2° lotto)

- cornici di testa;
- camera di raccordo in lamiera zincata con ingresso laterale, con rivestimento interno afonizzante;
- deflettore interno a profilo aerodinamico per la regolazione della direzione del lancio, per i soli diffusori di mandata;
- serranda di taratura a scorrimento regolabile frontalmente;

5.17.3.14. DIFFUSORI LINEARI AD ALTA INDUZIONE PER IMPIANTI VAV

- diffusore lineare ad una feritoia costituito da un profilo in estruso di alluminio, con elemento di scarico in alluminio verniciato in colore RAL a scelta del Committente o anodizzato;
- direzione del getto regolabile, senza modificare le caratteristiche acustiche ed aerauliche;
- camera di raccordo in lamiera zincata con isolamento termico a camera d'aria, completo di tiranti e staffe di fissaggio;
- profili ciechi di collegamento tra diffusori installati in linea continua o per raccordo alla parete, completi di profili di sostegno;
- serranda di taratura a scorrimento;
- profili ausiliari laterali per montaggio in controsoffitto a pannelli o per controsoffitti in cartongesso.

5.17.3.15. DIFFUSORI DA PAVIMENTO

- griglia in alluminio con lancio elicoidale;
- flangia perimetrale in alluminio;
- cestello di raccolta sporcizia in materiale plastico;
- camera di raccordo in lamiera zincata verniciata;

5.17.3.16. DIFFUSORI DA PAVIMENTO AD EFFETTO ELICOIDALE PER INSERZIONE DIRETTA NEL PAVIMENTO SOPRAELEVATO

- piastra di copertura in materiale plastico ad alta resistenza;
- cestello di raccolta sporcizia in lamiera zincata o in materiale plastico;
- collarino di montaggio in alluminio od in materiale plastico.

5.17.3.17. DIFFUSORI A GEOMETRIA VARIABILE PER AMBIENTI A GRANDE ALTEZZA AD EFFETTO ELICOIDALE

- diffusore a geometria variabile con pale direttrici orientabili e boccaglio di distribuzione;
- costruzione in alluminio verniciato;
- lamiera forata equilibratrice;
- camera di raccordo in lamiera zincata con ingresso laterale o superiore, con rivestimento interno afonizzante;
- serranda di taratura sul tronco di canale di alimentazione;
- servocomando elettrico ad azione proporzionale, segnale 0/10 V, alimentazione 24 V.

5.17.3.18. GRIGLIE DI PRESA ARIA ESTERNA O ESPULSIONE

- per installazione a parete o a canale;
- telaio in acciaio zincato;
- alette in alluminio con profilo antipioggia;

DISCIPLINARE DESCRITTIVO E PRESTAZIONALE - AMBITO B3 - MEMORIALE (2° lotto)

- rete antitopo e antivolatile;
- controtelaio per installazione a parete o flange per installazione a canale;
- serranda di taratura ad alette a profilo alare in alluminio estruso a movimento contrapposto; perni in acciaio e boccole in nylon, dotate di guarnizione laterale; complete di comando manuale dotato di dispositivo di bloccaggio
- la velocità frontale, considerata l'area netta di passaggio, non deve essere superiore a 2 m/s.

5.17.3.19. GRIGLIE DI PRESA ARIA ESTERNA O ESPULSIONE DI TIPO AFONICO

- griglie di presa aria ed estrazione realizzate in acciaio zincato, con verniciatura finale con colori a scelta della Direzione Lavori;
- costruzione con alette scatolate a profilo aerodinamico, con superficie superiore in lamiera di acciaio zincato piena, superficie inferiore in lamiera di acciaio zincato forellinata;
- riempimento delle alette in materiale fonoassorbente di tipo imputrescibile, ininfiammabile e protetto contro lo sfaldamento ed il rilascio di fibre;
- rete di protezione antivolatile interna in acciaio zincato;
- montaggio tramite bulloni in acciaio inossidabile su telai di supporto delle griglie realizzati con telai angolari 50 x 50 x 3 mm in acciaio zincato verniciato dello stesso colore delle griglie, completi di coprifili di finitura superficiale identica a quella della griglia;
- fissaggio alle strutture principali di sostegno mediante controtelai realizzati con profilati di acciaio zincato verniciato dello stesso colore delle griglie; sigillatura degli interstizi realizzato con mastice siliconico, coprifili di finitura superficiale identica a quella della griglia;
- la velocità frontale non deve essere superiore a 2 m/s.
- prestazioni di attenuazione acustica non inferiori a quanto riportato nella seguente tabella:

Tipo di esecuzione	Attenuazione acustica minima [dB]							
	63	125	250	500	1000	2000	4000	8000
Singola	3	4	7	8	13	15	13	15
Doppia	3	6	9	16	21	24	24	30

5.17.3.20. GRIGLIE DI SOVRAPPRESSIONE

- costruzione in alluminio anodizzato o in lamiera zincata protetta con cromato di zinco di fondo e vernice epossidica a finire;
- semplice fila di alette con profilo antipioggia;
- rete antitopo e antivolatile;
- controtelaio;
- tegolo rompigoce;
- per griglia di espulsione serranda di sovrappressione;
- la velocità frontale, considerata l'area netta di passaggio, non deve essere superiore a 2 m/s.

DISCIPLINARE DESCRITTIVO E PRESTAZIONALE - AMBITO B3 - MEMORIALE (2° lotto)

5.17.3.21. GRIGLIE A PAVIMENTO IN ESECUZIONE RINFORZATA PER CENTRI ELABORAZIONE DATI

- costruzione con griglia in lega di alluminio, con sbarre trasversali di supporto e cornice di grosso spessore;
- adatta a supportare, senza deformazioni permanenti, carichi puntuali di 4500 N su una superficie quadrata o tonda di sezione non inferiore a 600 mm², e carichi su ruota volvente non inferiori a 4500 N;
- serranda di taratura ad alette contrapposte, manovrabile frontalmente;
- la velocità frontale, considerata l'area netta di passaggio, non deve essere superiore a 2,5 m/s.

5.17.3.22. VALVOLE DI ESTRAZIONE ARIA DAI SERVIZI IGIENICI

- costruzione in acciaio verniciato o in polipropilene;
- del tipo ad alta perdita di carico con disco regolabile;
- complete di controtelaio per montaggio a canale o a muratura.

5.17.4. TARATURA E COLLAUDO

A montaggi ultimati deve essere effettuata la regolazione e la taratura delle portate d'aria di ogni apparecchio. Le misure di collaudo saranno effettuate solo dopo aver completato il bilanciamento degli impianti. L'Appaltatore, per ogni apparecchio di distribuzione o presa d'aria, deve raccogliere ordinatamente in apposite tabelle i seguenti dati:

- sigla e numero progressivo di identificazione (riportati sui disegni come costruito);
- portata di progetto;
- sezione di misura;
- velocità rilevata;
- strumento utilizzato;
- portata effettiva misurata.

Nelle tabelle di raccolta dati delle operazioni di taratura dei circuiti devono essere chiaramente riportati: la data di effettuazione, le persone presenti, il circuito interessato.

Le tabelle devono essere firmate dall'operatore che ha effettuato le prove e controfirmate dalla Direzione Lavori.

Le prove di collaudo, relative al sistema nel suo insieme devono essere eseguite come da specifica citata.

5.18. EMISSIONE - RADIATORI

5.18.1. DATI GENERALI

5.18.1.1. RIFERIMENTO AD ALTRE SPECIFICHE

- "Tubazioni metalliche" per prova di tenuta.

5.18.1.2. DOCUMENTAZIONE DA FORNIRE PER APPROVAZIONE

- disegni costruttivi con la posizione dei radiatori.

5.18.2. CARATTERISTICHE COSTRUTTIVE E DI INSTALLAZIONE

- tipo ad elementi componibili in ghisa alluminio;

DISCIPLINARE DESCRITTIVO E PRESTAZIONALE - AMBITO B3 - MEMORIALE (2° lotto)

- emissione termica secondo le norme UNI EN 442 –1/2/3;
- assemblaggio degli elementi mediante nipples biconici con guarnizioni;
- sostegno mediante mensole;
- altezza di montaggio non inferiore a 10 cm dal pavimento;
- per radiatori con numero di elementi superiore a 12 con attacchi di ingresso ed uscita contrapposti;
- montaggio perfettamente a piombo, con distanza da 3 a 5 cm dalla parete;
- verniciatura con due mani di smalto sintetico dato a spuzzo eseguita dopo l'assemblaggio dei gruppi e prima della loro posa in opera.

5.18.3. ACCESSORI

- detentore e valvola micrometrica a doppio regolazione;
- valvola di sfiato manuale;
- valvola termostatica.

5.18.4. COLLAUDI E CERTIFICAZIONE

- presentazione certificato di conformità alle schede tecniche presentate per approvazione; in tale certificazione devono essere richiamati i dati tecnici e le caratteristiche tecniche relative;
- prova di tenuta collegamenti idraulici, come da specifica relativa alle tubazioni;
- prove in conformità alle Norma UNI 5364 “Impianti di riscaldamento ad acqua calda. Regole per la presentazione dell'offerta e per il collaudo” ed alle "Norme per il collaudo degli impianti di riscaldamento e di condizionamento formulate dal Collegio degli Ingegneri di Milano".

L'Appaltatore deve raccogliere i risultati dei collaudi in apposite tabelle.

In tali tabelle devono essere chiaramente riportati: le sigle delle apparecchiature collaudate, la data di effettuazione, le persone presenti, le grandezze misurate, i valori rilevati, i valori di progetto o limite, lo strumento utilizzato. Le tabelle devono essere firmate dall'operatore che ha effettuato le prove e controfirmate dalla Direzione Lavori.

5.19. EMISSIONE – VENTILCONVETTORI VERTICALE A MOBILETTO

5.19.1. DATI GENERALI

5.19.1.1. RIFERIMENTI AD ALTRE SPECIFICHE

- "Provvedimenti contro la trasmissione delle vibrazioni"
- "Limitazione della rumorosità degli impianti"

5.19.1.2. DOCUMENTAZIONE DA FORNIRE PER APPROVAZIONE

- dettagli di installazione;
- documentazione tecnico-illustrativa;
- schemi elettrici di alimentazione;
- certificazione Eurovent delle prestazioni;
- dichiarazione di potenza sonora in dB per bande di ottava del ventilatore e del rumore irradiato, alle diverse velocità.

DISCIPLINARE DESCRITTIVO E PRESTAZIONALE - AMBITO B3 - MEMORIALE (2° lotto)

5.19.2. CARATTERISTICHE COSTRUTTIVE

- unità base in lamiera di acciaio zincato, pannelli anteriori e posteriori coibentati in materiale autoestinguente;
- batterie a 3 ranghi più 1 in tubi di rame ed alette di alluminio (modello 4 tubi);
- gruppi ventilanti di tipo centrifugo con coclea in acciaio zincato o in materiale plastico e girante in alluminio o in materiale plastico oppure di tipo tangenziale con girante in materiale plastico, direttamente accoppiati a motore elettrico;
- bacinella di raccolta condensa in acciaio bitumata internamente, con isolamento in materiale autoestinguente, oppure in materiale plastico;
- motore elettrico monofase a condensatore permanentemente inserito, dotato di protezione termica, ad almeno tre velocità di funzionamento, avvolgimenti con vernice antimuffa (tropicalizzati), isolamento in classe B, protezione meccanica minima IP 23;
- filtro aria in materiale metallico o in fibra sintetica rigenerabile protetto da rete metallica, facilmente estraibile per le operazioni di pulizia;
- per unità non incassate mobiletto in lamiera di acciaio verniciato con griglia di mandata con alette orientabili in acciaio verniciato a fuoco o materiale plastico;
- accesso alle parti in tensione possibile solo mediante utensile;

Il Costruttore dovrà avere la certificazione di qualità ISO 9001; il ventilconvettore dovrà rispondere alle norme relative alla direttiva “Bassa Tensione” (73/23/CE); alla direttiva “Macchine” (89/23/CE) ed alla direttiva “Compatibilità elettromagnetica” (89/336/CE).

5.19.3. ACCESSORI

- piedini di appoggio e zoccoli di copertura;
- quadretto di comando installato a bordo macchina o remoto, provvisto di commutatore 3 velocità e posizione di stop;
- quadretto di comando installato a bordo macchina o remoto, provvisto di commutatore 3 velocità e posizione di stop e di termostato elettronico con sonda termometrica; il pannello di controllo deve prevedere le seguenti funzioni:
 - ✓ commutazione estate/inverno locale (centralizzata) (automatica con sonda sul circuito di alimentazione nei modelli a due tubi);
 - ✓ comando on/off alle valvole installate sul circuito di alimentazione acqua calda e refrigerata, con collegamenti elettrici precablati;
 - ✓ commutazione automatica della velocità;
 - ✓ comando della resistenza elettrica supplementare;
- detentore di intercettazione e taratura PN 16, corpo, raccordi e stelo in lega antidezincificazione, nichelato, guarnizioni O-Ring in NBR, completo di chiave ad incastro per taratura
- rubinetto di intercettazione
- valvole di sfogo aria su batteria;
- bacinella ausiliaria sotto il gruppo valvole;
- pannello di chiusura posteriore in lamiera zincata verniciata, per installazioni verticali in cui il retro del ventilconvettore sia visibile;
- flangia in lamiera zincata per installazione con mandata canalizzata;

DISCIPLINARE DESCRITTIVO E PRESTAZIONALE - AMBITO B3 - MEMORIALE (2° lotto)

- serranda di presa aria esterna;
- valvola di regolazione on-off sul circuito acqua, del tipo a tre (due) vie, con servocomando di tipo elettrotermico;
- griglia di mandata in alluminio anodizzato, con alette orientabili e canotto di raccordo di mandata;
- griglia di ripresa aria ambiente in lamiera di acciaio verniciato o in alluminio;
- resistenza elettrica con elementi in alluminio alettati, protetti da griglia metallica, completa di doppio termostato di sicurezza a riarmo automatico e a riarmo manuale e scatola di alimentazione e controllo protezione minima IP 54.

5.19.4. MODALITÀ DI INSTALLAZIONE

- unità verticali con fissaggio a parete, mediante tasselli fissati in appositi occhielli del telaio base, oppure con fissaggio a terra con piedini di sostegno, utilizzando le apposite dime per il posizionamento e la foratura;
- unità sospese a parete distanziate almeno 100 mm dal pavimento;
- unità da incasso dotate di pannelli di ispezione che consentano di accedere a tutta l'unità.
- scarico condensa realizzato con tubo flessibile Ø 20 mm, fissato ai raccordi di scarico con fascette stringitubo;
- collegamenti elettrici realizzati con interposizione di interruttore bipolare, effettuando la messa a terra dell'unità; il mobiletto di copertura deve essere mantenuto nell'imballo originale fino al completamento della installazione, per evitare danneggiamenti allo stesso.

5.19.5. COLLAUDI E CERTIFICAZIONI

- presentazione certificato di conformità della apparecchiatura “Bassa Tensione” (73/23/CE); alla direttiva “Macchine” (89/23/CE) ed alla direttiva “Compatibilità elettromagnetica” 89/336/CE; nel certificato di conformità devono essere specificate le norme di riferimento; la Committente si riserva il diritto di visionare il “Fascicolo Tecnico” in sede di collaudo; deve inoltre essere presentata certificazione di conformità alle schede tecniche presentate per approvazione; in tale certificazione devono essere richiamati i dati tecnici e le caratteristiche tecniche relative;
- prova di tenuta collegamenti idraulici, come da specifica relativa alle tubazioni;
- prova di tenuta circuiti scarico condensa;
- misura in opera portata aria mandata alla media velocità;
- temperature (bulbo secco e quando necessario bulbo umido) di aspirazione e di mandata aria, con calcolo della potenza termica emessa;
- misurazione in opera del livello di pressione sonora in dB(A) nei vani climatizzati dall'impianto per la verifica del rispetto della normativa acustica vigente in materia di inquinamento acustico; i rilievi devono essere effettuati secondo quanto prescritto dalla normativa UNI 8199.

L'Appaltatore deve raccogliere i risultati dei collaudi in apposite tabelle.

In tali tabelle devono essere chiaramente riportati: le sigle delle apparecchiature collaudate, gli strumenti utilizzati, la data di effettuazione, le persone presenti, le grandezze misurate, i valori rilevati, i valori di progetto o limite, lo strumento utilizzato.

Le tabelle devono essere firmate dall'operatore che ha effettuato le prove e controfirmate dalla Direzione Lavori.

5.20. EMISSIONE – VENTILCONVETTORI ORIZZONTALE A INCASSO

5.20.1. DATI GENERALI

5.20.1.1. RIFERIMENTI AD ALTRE SPECIFICHE

- "Provvedimenti contro la trasmissione delle vibrazioni"
- "Limitazione della rumorosità degli impianti"

5.20.1.2. DOCUMENTAZIONE DA FORNIRE PER APPROVAZIONE

- dettagli di installazione;
- documentazione tecnico-illustrativa;
- schemi elettrici di alimentazione;
- certificazione Eurovent delle prestazioni;
- dichiarazione di potenza sonora in dB per bande di ottava del ventilatore e del rumore irradiato, alle diverse velocità.

5.20.2. CARATTERISTICHE COSTRUTTIVE

- unità base in lamiera di acciaio zincato, pannelli anteriori e posteriori coibentati in materiale autoestinguento;
- batterie a 3 ranghi più 1 in tubi di rame ed alette di alluminio (modello 4 tubi);
- gruppi ventilanti di tipo centrifugo con coclea in acciaio zincato o in materiale plastico e girante in alluminio o in materiale plastico oppure di tipo tangenziale con girante in materiale plastico, direttamente accoppiati a motore elettrico;
- bacinella di raccolta condensa in acciaio bitumata internamente, con isolamento in materiale autoestinguento, oppure in materiale plastico;
- motore elettrico monofase a condensatore permanentemente inserito, dotato di protezione termica, ad almeno tre velocità di funzionamento, avvolgimenti con vernice antimuffa (tropicalizzati), isolamento in classe B, protezione meccanica minima IP 23;
- filtro aria in materiale metallico o in fibra sintetica rigenerabile protetto da rete metallica, facilmente estraibile per le operazioni di pulizia;
- accesso alle parti in tensione possibile solo mediante utensile;

Il Costruttore dovrà avere la certificazione di qualità ISO 9001; il ventilconvettore dovrà rispondere alle norme relative alla direttiva "Bassa Tensione" (73/23/CE); alla direttiva "Macchine" (89/23/CE) ed alla direttiva "Compatibilità elettromagnetica" (89/336/CE).

5.20.3. ACCESSORI

- quadretto di comando remoto, provvisto di commutatore 3 velocità e posizione di stop;
- quadretto di comando installato remoto, provvisto di commutatore 3 velocità e posizione di stop e di termostato elettronico con sonda termometrica; il pannello di controllo deve prevedere le seguenti funzioni:
 - ✓ commutazione estate/inverno locale (centralizzata) (automatica con sonda sul circuito di alimentazione nei modelli a due tubi);
 - ✓ comando on/off alle valvole installate sul circuito di alimentazione acqua calda e refrigerata, con collegamenti elettrici precablati;

DISCIPLINARE DESCRITTIVO E PRESTAZIONALE - AMBITO B3 - MEMORIALE (2° lotto)

- ✓ commutazione automatica della velocità;
- ✓ comando della resistenza elettrica supplementare;
- detentore di intercettazione e taratura PN 16, corpo, raccordi e stelo in lega antidezincificazione, nichelato, guarnizioni O-Ring in NBR, completo di chiave ad incastro per taratura
- rubinetto di intercettazione
- valvole di sfogo aria su batteria;
- bacinella ausiliaria sotto il gruppo valvole;
- flangia in lamiera zincata per installazione con mandata canalizzata;
- serranda di presa aria esterna;
- plenum di mandata, completo di coibentazione e attenuatore acustico, per installazioni canalizzate;
- plenum di ripresa, con filtro e attenuatore acustico, per installazioni canalizzate;
- valvola di regolazione on-off sul circuito acqua, del tipo a tre (due) vie, con servocomando di tipo elettrotermico;
- griglia di mandata in alluminio anodizzato, con alette orientabili e canotto di raccordo di mandata;
- griglia di ripresa aria ambiente in lamiera di acciaio verniciato o in alluminio;
- resistenza elettrica con elementi in alluminio alettati, protetti da griglia metallica, completa di doppio termostato di sicurezza a riarmo automatico e a riarmo manuale e scatola di alimentazione e controllo protezione minima IP 54;
- ammortizzatori antivibranti, per montaggio unità sospese a soffitto.

5.20.4. MODALITÀ DI INSTALLAZIONE

- unità da incasso dotate di pannelli di ispezione che consentano di accedere a tutta l'unità.
- scarico condensa realizzato con tubo flessibile Ø 20 mm, fissato ai raccordi di scarico con fascette stringitubo;
- unità sospese a soffitto con supporti e dotati di ammortizzatori antivibranti, installate sempre con bacinella ausiliaria sotto il gruppo valvole, ed in leggera pendenza per agevolare il drenaggio dello scarico condensa;
- collegamenti elettrici realizzati con interposizione di interruttore bipolare, effettuando la messa a terra dell'unità;

5.20.5. COLLAUDI E CERTIFICAZIONI

- presentazione certificato di conformità della apparecchiatura “Bassa Tensione” (73/23/CE); alla direttiva “Macchine” (89/23/CE) ed alla direttiva “Compatibilità elettromagnetica” 89/336/CE; nel certificato di conformità devono essere specificate le norme di riferimento; la Committente si riserva il diritto di visionare il “Fascicolo Tecnico” in sede di collaudo; deve inoltre essere presentata certificazione di conformità alle schede tecniche presentate per approvazione; in tale certificazione devono essere richiamati i dati tecnici e le caratteristiche tecniche relative;
- prova di tenuta collegamenti idraulici, come da specifica relativa alle tubazioni;
- prova di tenuta circuiti scarico condensa;
- misura in opera portata aria mandata alla media velocità;
- temperature (bulbo secco e quando necessario bulbo umido) di aspirazione e di mandata aria, con calcolo della potenza termica emessa;

DISCIPLINARE DESCRITTIVO E PRESTAZIONALE - AMBITO B3 - MEMORIALE (2° lotto)

- misurazione in opera del livello di pressione sonora in dB(A) nei vani climatizzati dall'impianto per la verifica del rispetto della normativa acustica vigente in materia di inquinamento acustico; i rilievi devono essere effettuati secondo quanto prescritto dalla normativa UNI 8199.

L'Appaltatore deve raccogliere i risultati dei collaudi in apposite tabelle.

In tali tabelle devono essere chiaramente riportati: le sigle delle apparecchiature collaudate, gli strumenti utilizzati, la data di effettuazione, le persone presenti, le grandezze misurate, i valori rilevati, i valori di progetto o limite, lo strumento utilizzato. Le tabelle devono essere firmate dall'operatore che ha effettuato le prove e controfirmate dalla Direzione Lavori.

5.21. EMISSIONE – VENTILCONVETTORI ORIZZONTALE A INCASSO ad alta prevalenza

5.21.1. DATI GENERALI

5.21.1.1. RIFERIMENTI AD ALTRE SPECIFICHE

- "Provvedimenti contro la trasmissione delle vibrazioni"
- "Limitazione della rumorosità degli impianti"

5.21.1.2. DOCUMENTAZIONE DA FORNIRE PER APPROVAZIONE

- dettagli di installazione;
- documentazione tecnico-illustrativa;
- schemi elettrici di alimentazione;
- certificazione Eurovent delle prestazioni;
- dichiarazione di potenza sonora in dB per bande di ottava del ventilatore e del rumore irradiato, alle diverse velocità.

5.21.2. CARATTERISTICHE COSTRUTTIVE

- unità base in lamiera di acciaio zincato, pannelli anteriori e posteriori coibentati in materiale autoestinguente;
- batterie a 3 ranghi più 1 in tubi di rame ed alette di alluminio (modello 4 tubi);
- motore elettronico sincrono di tipo brushless (senza spazzole) e sensorless (senza sensori) a magneti permanenti, controllato da una scheda inverter;
- bacinella di raccolta condensa in acciaio bitumata internamente, con isolamento in materiale autoestinguente, oppure in materiale plastico;
- filtro aria in materiale metallico o in fibra sintetica rigenerabile protetto da rete metallica, facilmente estraibile per le operazioni di pulizia;
- accesso alle parti in tensione possibile solo mediante utensile;

Il Costruttore dovrà avere la certificazione di qualità ISO 9001; il ventilconvettore dovrà rispondere alle norme relative alla direttiva "Bassa Tensione" (73/23/CE); alla direttiva "Macchine" (89/23/CE) ed alla direttiva "Compatibilità elettromagnetica" (89/336/CE).

5.21.3. ACCESSORI

- quadretto di comando remoto, con possibilità di regolazione della portata dell'aria in maniera continua mediante un segnale 1-10 V;

DISCIPLINARE DESCRITTIVO E PRESTAZIONALE - AMBITO B3 - MEMORIALE (2° lotto)

- quadretto di comando installato remoto, con possibilità di regolazione della portata dell'aria in maniera continua mediante un segnale 1-10 V, provvisto di posizione di stop e di termostato elettronico con sonda termometrica; il pannello di controllo deve prevedere le seguenti funzioni:
 - ✓ commutazione estate/inverno locale (centralizzata) (automatica con sonda sul circuito di alimentazione nei modelli a due tubi);
 - ✓ comando on/off alle valvole installate sul circuito di alimentazione acqua calda e refrigerata, con collegamenti elettrici precablati;
 - ✓ commutazione automatica della velocità;
 - ✓ comando della resistenza elettrica supplementare;
- detentore di intercettazione e taratura PN 16, corpo, raccordi e stelo in lega antidezincificazione, nichelato, guarnizioni O-Ring in NBR, completo di chiave ad incastro per taratura
- rubinetto di intercettazione
- valvole di sfogo aria su batteria;
- bacinella ausiliaria sotto il gruppo valvole;
- flangia in lamiera zincata per installazione con mandata canalizzata;
- serranda di presa aria esterna;
- plenum di mandata, completo di coibentazione e attenuatore acustico, per installazioni canalizzate;
- plenum di ripresa, con filtro e attenuatore acustico, per installazioni canalizzate;
- valvola di regolazione on-off sul circuito acqua, del tipo a tre (due) vie, con servocomando di tipo elettrotermico;
- griglia di mandata in alluminio anodizzato, con alette orientabili e canotto di raccordo di mandata;
- griglia di ripresa aria ambiente in lamiera di acciaio verniciato o in alluminio;
- resistenza elettrica con elementi in alluminio alettati, protetti da griglia metallica, completa di doppio termostato di sicurezza a riarmo automatico e a riarmo manuale e scatola di alimentazione e controllo protezione minima IP 54;
- ammortizzatori antivibranti, per montaggio unità sospese a soffitto.

5.21.4. MODALITÀ DI INSTALLAZIONE

- unità da incasso dotate di pannelli di ispezione che consentano di accedere a tutta l'unità.
- scarico condensa realizzato con tubo flessibile Ø 20 mm, fissato ai raccordi di scarico con fascette stringitubo;
- unità sospese a soffitto con supporti e dotati di ammortizzatori antivibranti, installate sempre con bacinella ausiliaria sotto il gruppo valvole, ed in leggera pendenza per agevolare il drenaggio dello scarico condensa;
- collegamenti elettrici realizzati con interposizione di interruttore bipolare, effettuando la messa a terra dell'unità;

5.21.5. COLLAUDI E CERTIFICAZIONI

- presentazione certificato di conformità della apparecchiatura “Bassa Tensione” (73/23/CE); alla direttiva “Macchine” (89/23/CE) ed alla direttiva “Compatibilità elettromagnetica” 89/336/CE; nel certificato di conformità devono essere specificate le norme di riferimento; la Committente si riserva il diritto di visionare il “Fascicolo Tecnico” in sede di collaudo; deve inoltre essere presentata certificazione di conformità alle schede tecniche presentate per approvazione; in tale certificazione

DISCIPLINARE DESCRITTIVO E PRESTAZIONALE - AMBITO B3 - MEMORIALE (2° lotto)

devono essere richiamati i dati tecnici e le caratteristiche tecniche relative;

- prova di tenuta collegamenti idraulici, come da specifica relativa alle tubazioni;
- prova di tenuta circuiti scarico condensa;
- misura in opera portata aria mandata alla media velocità;
- temperature (bulbo secco e quando necessario bulbo umido) di aspirazione e di mandata aria, con calcolo della potenza termica emessa;
- misurazione in opera del livello di pressione sonora in dB(A) nei vani climatizzati dall'impianto per la verifica del rispetto della normativa acustica vigente in materia di inquinamento acustico; i rilievi devono essere effettuati secondo quanto prescritto dalla normativa UNI 8199.

L'Appaltatore deve raccogliere i risultati dei collaudi in apposite tabelle.

In tali tabelle devono essere chiaramente riportati: le sigle delle apparecchiature collaudate, gli strumenti utilizzati, la data di effettuazione, le persone presenti, le grandezze misurate, i valori rilevati, i valori di progetto o limite, lo strumento utilizzato. Le tabelle devono essere firmate dall'operatore che ha effettuato le prove e controfirmate dalla Direzione Lavori.

5.22. EMISSIONE - VENTILCONVETTORI A "CASSETTE"

5.22.1. DATI GENERALI

5.22.1.1. RIFERIMENTI AD ALTRE SPECIFICHE

- "Tubazioni metalliche", per prova di tenuta

5.22.1.2. DOCUMENTAZIONE DA FORNIRE PER APPROVAZIONE

- dettagli di installazione;
- documentazione tecnico-illustrativa;
- schemi elettrici di alimentazione;
- certificazione Eurovent delle prestazioni e del livello di potenza sonora.

5.22.2. CARATTERISTICHE COSTRUTTIVE

- unità base in lamiera di acciaio zincato, pannelli coibentati esternamente ed internamente in materiale autoestinguento;
- batteria in tubi di rame ed alette in alluminio corrugate, bloccate mediante espansione meccanica dei tubi;
- unità per impianti a due tubi con batteria elettrica di riscaldamento;
- gruppo ventilante di tipo misto (assialcentrifugo) direttamente accoppiato ad un motore a tre velocità con protezione termica interna;
- bacinella di raccolta condensa in acciaio bitumata internamente, con isolamento in materiale autoestinguento, oppure in materiale plastico;
- motore elettrico monofase a condensatore permanentemente inserito, ad almeno tre velocità di funzionamento, avvolgimenti con vernice antimuffa (tropicalizzati), Isolamento in classe B, protezione meccanica minima IP 23;
- filtro aria in materiale metallico o in fibra sintetica rigenerabile protetto da rete metallica, facilmente estraibile per le operazioni di pulizia;

DISCIPLINARE DESCRITTIVO E PRESTAZIONALE - AMBITO B3 - MEMORIALE (2° lotto)

- quadretto di comando provvisto di commutatore 3 velocità e posizione di stop;
- scatola elettrica contenente la scheda di controllo per il collegamento con il pannello comandi, il controllo del ventilatore, della pompa di scarico condensa e della valvola di intercettazione dell'acqua;
- accesso alle parti in tensione possibile solo mediante utensile.

5.22.3. ACCESSORI

- termostato ambiente di tipo elettronico, con commutazione stagionale da comando centralizzato, installato a parete con sensore interno;
- valvola di regolazione on-off sul circuito acqua, del tipo a tre (due) vie, con servocomando di tipo elettrotermico;
- detentore e rubinetto di intercettazione e valvole di sfogo aria su batteria;
- bacinella ausiliaria sotto il gruppo valvole;
- griglia di aspirazione e mandata, in materiale plastico, facilmente apribile per consentire l'accesso diretto al filtro per la pulizia periodica;
- ammortizzatori antivibranti, per montaggio unità sospese a soffitto;
- elettropompe di sollevamento per raccolta condensa racchiusa in contenitore di materiale afonizzante.

5.22.4. MODALITÀ DI INSTALLAZIONE

- scarico condensa realizzato con tubo flessibile 20 mm, fissato ai raccordi di scarico con fascette stringitubo;
- unità sospese a soffitto con tiranti fissati con tasselli di espansione e dotati di ammortizzatori antivibranti, installate sempre con bacinella ausiliaria sotto il gruppo valvole, ed in leggera pendenza per agevolare il drenaggio dello scarico condensa;
- collegamenti elettrici realizzati con interposizione di interruttore bipolare, effettuando la messa a terra dell'unità.

5.22.5. COLLAUDI E CERTIFICAZIONI

- presentazione certificato di conformità della apparecchiatura alla direttiva macchine ed alla direttiva BT; nel certificato di conformità devono essere specificate le norme di riferimento; la Committente si riserva il diritto di visionare il "Fascicolo Tecnico" in sede di collaudo; deve inoltre essere presentata certificazione di conformità alle schede tecniche presentate per approvazione; in tale certificazione devono essere richiamati i dati tecnici e le caratteristiche tecniche relative;
- prova di tenuta collegamenti idraulici, come da specifica relativa alle tubazioni;
- prova di tenuta circuiti scarico condensa;
- misura in opera portata aria mandata alla media velocità;
- temperature (bulbo secco e quando necessario bulbo umido) di aspirazione e di mandata aria, con calcolo della potenza termica emessa.

L'Appaltatore deve raccogliere i risultati dei collaudi in apposite tabelle.

In tali tabelle devono essere chiaramente riportati: le sigle delle apparecchiature collaudate, gli strumenti utilizzati, la data di effettuazione, le persone presenti, le grandezze misurate, i valori rilevati, i valori di progetto o limite, lo strumento utilizzato. Le tabelle devono essere firmate dall'operatore che ha effettuato le prove e controfirmate dalla Direzione Lavori

5.23. DISTRIBUZIONE - TUBAZIONI METALLICHE E METALLOPLASTICHE

5.23.1. DATI GENERALI

5.23.1.1. RIFERIMENTI AD ALTRE SPECIFICHE

- "Provvedimenti contro la trasmissione delle vibrazioni"
- "Limitazione della rumorosità degli impianti"

5.23.1.2. DOCUMENTAZIONE DA FORNIRE PER APPROVAZIONE

- disegni costruttivi, nella scala richiesta dalla Direzione Lavori, rispecchianti l'esatta ubicazione delle reti e di ogni loro componente (valvolame, dilatatori, punti fissi, punti scorrevoli, scarichi, sfiati, strumentazione, supporti, ecc.);
- calcoli di verifica compensazione delle dilatazioni;
- specifica dei procedimenti di saldatura e relativi certificati di qualifica;
- certificati ETA dei materiali isolanti;
- Marchiatura CE dei materiali isolanti;
- certificato di reazione al fuoco dei materiali isolanti secondo gli Eurocodici;
- certificati di determinazione della conduttività e/o della conduttanza termica specifica dei materiali isolanti ai sensi dell'art. 32 della Legge n°10 del 9 gennaio 1991;
- schede tecniche di realizzazione delle coibentazioni fornite dal subappaltatore
- dettagli staffaggi e supporti.

5.23.2. MATERIALI TUBAZIONI

Per tutte le tubazioni, condizioni di impiego in funzione della temperatura e della pressione di esercizio, secondo UNI 1284.

5.23.2.1. TUBAZIONI IN ACCIAIO PER RETI ACQUA IN CIRCUITO CHIUSO

- Per diametri sino DN 40 incluso: tubi senza saldatura in acciaio S 195T, secondo UNI EN 10255 serie L1;
- Per diametri maggiori od eguali DN 50: tubi senza saldatura in acciaio al carbonio P235TR1, secondo UNI EN10216; diametri e spessori come da tabella seguente.

Diametro Nominale DN	Diametro esterno mm	Spessore mm	Diametro Nominale DN	Diametro esterno mm	Spessore mm
50	60,3	2,9	65	76,1	2,9
80	88,9	3,2	100	114,3	3,6
125	139,7	4,5	150	168,3	4,5
200	219,1	6,3	250	273	6,3
300	323,9	7,1	350	355,6	8,0
400	406,4	8,8	450	457	10,0
500	508	11,0	600	610	12,5

DISCIPLINARE DESCRITTIVO E PRESTAZIONALE - AMBITO B3 - MEMORIALE (2° lotto)

5.23.2.2. TUBAZIONI IN ACCIAIO PER RETI ACQUA IN CIRCUITO APERTO

- Per diametri sino DN 100 incluso: tubi senza saldatura in acciaio S 195T, secondo UNI EN 10255 serie L1;
- Per diametri maggiori od eguali DN 125: tubi senza saldatura, in acciaio L235, secondo UNI EN 10224; diametri e spessori come da tabella seguente.

Diametro Nominale DN	Diametro esterno mm	Spessore mm	Diametro Nominale DN	Diametro esterno mm	Spessore mm
125	139,7	4,5	150	168,3	4,5
200	219,1	6,3	250	273	6,3
300	323,9	7,1	350	355,6	8,0
400	406,4	8,8	450	457	10,0
500	508	11,0	600	610	12,5

5.23.2.3. TUBAZIONI IN ACCIAIO PER RETI GAS (CON PRESSIONE MASSIMA DI ESERCIZIO MINORE OD EGUALE A 5 BAR)

- tubi senza saldatura, in acciaio L235 GA, secondo UNI EN 10208-1, diametri e spessori come da tabella seguente.

Diametro Nominale DN	Diametro esterno mm	Spessore mm	Diametro Nominale DN	Diametro esterno mm	Spessore mm
25	33,7	2,6	32	42,4	2,6
40	48,3	2,6	50	60,3	2,9
65	76,1	2,9	80	88,9	3,2
100	114,3	4,0	125	139,7	4,5
150	168,3	4,5	200	219,1	6,3
250	273	6,3	300	323,9	7,1
350	355,6	8,0	400	406,4	8,8
450	457	10,0	500	508	11,0
600	610	12,5			

5.23.2.4. TUBAZIONI IN RAME

- Tubi in rame, secondo UNI EN 1057, tipo ricotto in rotoli e crudo in verghe; diametri e spessori come da tabella seguente.

DISCIPLINARE DESCRITTIVO E PRESTAZIONALE - AMBITO B3 - MEMORIALE (2° lotto)

Ricotto in rotoli o crudo in verghe						
10x1	12x1	14x1	16x1	18x1	22x1	
Crudo in verghe						
28x1,5	35x1,5	42x1,5	54x2	76,1x2	88,9x2	108x2,5

5.23.2.5. TUBAZIONI MULTISTRATO

- Tubi multistrato metallo-plastici, secondo UNI EN ISO 21003

5.23.2.6. TUBAZIONI IN ACCIAIO INOSSIDABILE - ESECUZIONE NORMALE PER RETI IN PRESSIONE

- Tubi saldati longitudinalmente UNI EN 10312 serie 2, in acciaio inossidabile X5CrMo17-12-2 (AISI 316), elettroluniti, scordonati e spazzolati, solubilizzati.

5.23.2.7. TUBAZIONI IN ACCIAIO INOSSIDABILE -ESECUZIONE NORMALE PER RETI DI SCARICO E VENTILAZIONE

- Tubi saldati longitudinalmente UNI EN 1124-3 (Sistemi X) serie media, in acciaio inossidabile X5Cr18-10 (AISI 304), elettroluniti, scordonati e spazzolati, passivati.

5.23.3. FINITURE

- Tubazioni in acciaio zincato con zincatura a caldo secondo norma UNI EN 10240;
- Tubi in cunicolo o vespaio protetti con rivestimento di tipo pesante composto da:
 - ✓ fondo con pellicola di bitume;
 - ✓ strato protettivo con miscela bituminosa;
 - ✓ primo strato di armatura con feltro di vetro impregnato di miscela bituminosa;
 - ✓ secondo strato di armatura con tessuto di vetro impregnato di miscela bituminosa;
 - ✓ finitura superficiale con pellicola di idrato di calcio.

Non è ammesso l'utilizzo di tubazioni in acciaio per reti interrato; queste devono essere realizzate con tubazioni di tipo preisolato oppure in Polietilene ad alta densità (PEAD) per reti acqua, tipi, dimensioni e requisiti: tubi e raccordi secondo UNI 12201 - PN 16.

5.23.4. TIPI DI ESECUZIONE

Circuito	Campo	Materiale	Riferimento	Serie	Finitura
Distribuzione acqua in circuito chiuso sino PN 16	sino a 2"	acciaio	UNI EN 10255	L1	nero
	da DN 50 a DN 600	acciaio	UNI EN 10216	-	nero
Acqua potabile PN10	sino a 4"	acciaio	UNI EN 10255	L1	zincato
	Da DN 125	acciaio	UNI EN 10224	B	zincato
Antincendio Idranti	sino a 4"	acciaio	UNI EN 10255	L1	zincato
	Da DN 125	acciaio	UNI EN 10224	-	zincato
Antincendio Sprinkler ad umido	sino a 4"	acciaio	UNI EN 10255	L1	nero
	Da DN 125	acciaio	UNI EN 10224	-	nero
Antincendio Sprinkler a secco	sino a 4"	acciaio	UNI EN 10255	L1	zincato
	Da DN 125	acciaio	UNI EN 10224	-	zincato

5.23.5. GIUNZIONI E PEZZI SPECIALI

5.23.5.1. GIUNZIONI FISSE (SALDATURE) PER TUBI DI ACCIAIO NERO

- saldature eseguite da saldatori qualificati secondo UNI EN 287-1 / UNI 4633 / UNI 6548 / UNI 8032/ UNI 8033 in relazione al procedimento di saldatura.
- giunzioni delle tubazioni eseguite all'arco elettrico a corrente continua (non sono ammesse saldature con cannello ossidrico);
- estremità a saldare preparate con cianfrinatura per saldatura di testa secondo UNI ISO 6761. Le saldature devono essere eseguite in modo tale che:
 - ✓ tutti i giunti siano saldati in modo continuo
 - ✓ la parte interna della saldatura non interferisca con il flusso dell'acqua
 - ✓ la tubazione sia sbavata e le scorie rimosse

Prestare particolare attenzione per le saldature di tubazioni di piccolo diametro ($\varnothing < 1''$) per non ostruire il passaggio interno. Anche per questo scopo limitare l'uso di tubazioni $\varnothing 3/8''$ per la realizzazione sfoghi aria.

La Direzione Lavori si riserva il diritto di fare eseguire a spese e cura della Ditta qualche controllo radiografico (max. 2% del numero totale di saldature). Qualora tale controllo segnalasse saldature inaccettabili, la Direzione Lavori provvederà a fare eseguire sempre a cura e spese della Ditta, altri controlli radiografici al fine di verificare l'accettabilità delle saldature stesse. Per le reti di distribuzione del gas le saldature vanno ispezionate in conformità al D.M. 24/11/84. Per tubazioni reti antincendio non sono ammesse saldature sul luogo di tubazioni e raccordi aventi diametro interno minore di 50 mm, ad eccezione di saldature realizzate con saldatrice automatica.

5.23.5.2. GIUNZIONI MOBILI PER TUBI DI ACCIAIO NERO

- raccorderia in ghisa malleabile a cuore bianco, secondo UNI EN 10242, per diametri sino a $\varnothing 1 1/2''$ oppure raccordi di acciaio non legato UNI EN 10241 e manicotti di acciaio UNI ISO 50; filettati secondo UNI ISO 7/1; giunzioni guarnite con canapa e pasta sigillante, non sono ammesse guarnizioni con nastri in PFTE;
- giunzioni a flangia con flange del tipo a saldare di testa UNI EN 1092-1 secondo la pressione nominale d'esercizio; tutte le flange con gradino di tenuta il diametro esterno del collarino corrispondente al diametro esterno delle tubazioni (ISO); guarnizioni esente da amianto, spessore 2 mm; bulloni a testa esagonale con dado esagonale; unione delle flange al tubo eseguita mediante saldatura elettrica;
- per tubazioni antincendio ammessi giunti con tubazioni ad estremità scanalate ("Victaulic" od equivalente) omologati FM.

5.23.5.3. RACCORDERIA PER TUBI DI ACCIAIO NERO

- curve in acciaio stampato senza saldatura UNI 7929 tipo 3D (45°, 90°, 180°); ovvero curve secondo UNI EN 10253-1 tipo 3D (45°, 90°, 180°), in acciaio non legato; da saldare di testa;
- riduzioni concentriche od eccentriche e riduzioni a T secondo UNI EN 10253, in acciaio non legato da saldare di testa; per T ridotti con dimensioni non comprese nei prospetti dimensionali della norma UNI EN 10253 devono essere utilizzate selle di derivazione opportunamente sagomate; i disegni costruttivi tipici di tali selle devono essere sottoposti alla D.L. per approvazione.
- ammesse curve piegate a freddo sino al diametro 1";
- non sono ammesse curve a spicchi oppure a gomiti;
- riduzioni concentriche oppure eccentriche come mostrato sui disegni, o come concordato con la Direzione Lavori;

DISCIPLINARE DESCRITTIVO E PRESTAZIONALE - AMBITO B3 - MEMORIALE (2° lotto)

- per tubazioni antincendio con giunti ad estremità scanalate ammesse prese a staffa con derivazioni filettate sino a Ø 2" della derivazione filettata; per dimensioni superiori utilizzare raccordi a T in ghisa sferoidale con giunzioni ad estremità scanalate;
- per tubazioni antincendio raccordi filettati in ghisa sferoidale sino a Ø 2".

5.23.5.4. GIUNZIONI E RACCORDERIA PER TUBI DI ACCIAIO ZINCATO

- raccorderia in ghisa malleabile a cuore bianco, zincata per immersione a caldo, secondo UNI EN 10242, per diametri sino a Ø 4";
- giunzioni filettate secondo UNI ISO 7/1 sino a Ø 4"; giunzioni a flangia per diametri superiori;
- in generale non sono ammessi gomiti o curve a piccolo raggio.

5.23.5.5. GIUNZIONI E RACCORDERIA PER TUBI DI RAME

- raccordi per tubazioni di rame a norma UNI EN 1254-1 a brasatura capillare; per connessioni ad unità terminali possono essere utilizzati raccordi a compressione a norma UNI EN 1254-2.

5.23.5.6. GIUNZIONI E RACCORDERIA PER TUBI DI ACCIAIO INOSSIDABILE

- giunzioni fisse mediante saldatura, pezzi speciali con attacchi a saldare, in alternativa, dietro esplicita approvazione della D.L. è ammessa la giunzione;
- giunzioni mobili con raccordi filettati e flange, pezzi speciali con raccordi filettati, per reti in pressione;
- giunzioni e pezzi speciali con bicchieri ed anello in gomma, per reti di scarico e ventilazione.

5.23.6. CRITERI DI DIMENSIONAMENTO

Dimensionamento dei circuiti convoglianti acqua da effettuare sulla base delle pressioni disponibili e dei valori limite di velocità riportati nelle tabelle seguenti, in funzione dei diametri. Dimensionamento circuiti di gas combustibile da effettuare secondo le norme UNI-CIG. Dimensionamento dei circuiti aria compressa in modo tale da avere cadute di pressione totali, sino all'utenza più sfavorita, non superiori al 5% del valore della pressione assoluta operativa; in ogni caso la velocità dell'aria nelle tubazioni non deve essere superiore a 6 m/s nei tratti di distribuzione e a 10 m/s nelle derivazioni terminali di utenza. Dimensionamento dei circuiti vapore in modo tale da avere cadute di pressione totali, sino all'utenza più sfavorita, non superiori al 10% del valore della pressione assoluta operativa; in ogni caso la velocità dell'aria nelle tubazioni non deve essere superiore a 40 m/s nei tratti di distribuzione e a 15 m/s nelle derivazioni terminali di utenza.

5.23.6.1. VELOCITÀ DELL'ACQUA MASSIMA AMMESSA CIRCUITI CHIUSI

Tubazioni in acciaio nero

Diametro	Velocità massima (m/s)	Diametro	Velocità massima (m/s)
DN 15	0,60	DN 20	0,70
DN 25	0,80	DN 32	0,90
DN 40	1,00	DN 50	1,15
DN 65	1,30	DN 80	1,45
DN 100	1,60	DN 125	1,80
DN 150	2,00	DN 200	2,20
DN 250	2,40	DN 300 ed oltre	2,50

DISCIPLINARE DESCRITTIVO E PRESTAZIONALE - AMBITO B3 - MEMORIALE (2° lotto)

Tubazioni multistrato

Diametro	Velocità massima (m/s)	Diametro	Velocità massima (m/s)
20x2 (½"-DN15)	0,70	26x 3 (¾"--DN20)	0,85
32x3 (1"-DN25)	0,95	40x3,5 (1¼"DN32)	1,10
50x4 (1½"-DN40)	1,20	63x4,5 (2"-DN50)	1,35

Tubazioni in rame

Diametro	Velocità massima (m/s)	Diametro	Velocità massima (m/s)
14x1	0,60	16x1 (½")	0,70
18x1 (5/8 ")	0,75	22x1 (¾")	0,85
28x1,5 (1")	0,95	35x1,5 (1¼")	1,10
42x1,5 (1½")	1,20	54x2 (2")	1,35
76,1x2 (2½")	1,55	88,9x2 (3")	1,65
108x2,5 (4")	1,80		

Non sono ammessi tubi 10x1 (¼") e 12x1 (3/8 ")

5.23.6.2. VELOCITÀ DELL'ACQUA MASSIMA AMMESSA CIRCUITI APERTI (ESCLUSI IMPIANTI ANTINCENDIO)

Tubazioni in acciaio zincato

Diametro	Velocità massima (m/s)	Diametro	Velocità massima (m/s)
DN 15	1,10	DN 20	1,10
DN 25	1,3	DN 32	1,60
DN 40	1,80	DN 50	2,00
DN 65	2,20	DN 80	2,50
DN 100	2,50	DN 125	2,50
DN 150	2,50	DN 200 e oltre	2,50

Tubazioni in rame

Diametro	Velocità massima (m/s)	Diametro	Velocità massima (m/s)
14x1	1,10	16x1 (½")	1,10
18x1 (5/8 ")	1,10	22x1 (¾")	1,10
28x1,5 (1")	1,30	35x1,5 (1¼")	1,60
42x1,5 (1½")	1,80	54x2 (2")	2,00
76,1x2 (2½")	2,20	88,9x2 (3")	2,50
108x2,5 (4")	2,50		

Non sono ammessi tubi 10x1 (¼") e 12x1 (3/8 ")

DISCIPLINARE DESCRITTIVO E PRESTAZIONALE - AMBITO B3 - MEMORIALE (2° lotto)

5.23.6.3. VELOCITÀ DELL'ACQUA MASSIMA AMMESSA PER IMPIANTI ANTINCENDIO AD IDRANTI

Diametro	Velocità massima (m/s)	Diametro	Velocità massima (m/s)
DN 15 (½")	0,70	DN 20 (¾")	0,90
DN 25(1")	1,20	DN 32 (1¼")	1,50
DN 40 (1½")	1,70	DN 50 (2")	2,20
DN 65 (2½")	2,70	DN 80 (3")	2,80
DN 100 (4")	2,80	DN 125	2,80
DN 150	2,80	DN 200 e oltre	2,80

5.23.6.4. VELOCITÀ DELL'ACQUA MASSIMA AMMESSA PER IMPIANTI ANTINCENDIO SPRINKLER

Diametro	Velocità massima (m/s)	Diametro	Velocità massima (m/s)
DN 15 (½")	2,5	DN 20 (¾")	2,5
DN 25(1")	3,5	DN 32 (1¼")	3,5
DN 40 (1½")	3,8	DN 50 (2")	4,0
DN 65 (2½")	4,0	DN 80 (3")	4,0
DN 100 (4")	4,0	DN 125	4,0
DN 150	4,0	DN 200 e oltre	4,0

5.23.7. COLLETTORI

I collettori devono essere realizzati con spezzoni di tubo di diametro almeno 1,5 volte il diametro della maggiore tubazione ad esso collegata, chiusi all'estremità con fondi bombati; devono essere installati con mensole o basi metalliche in modo da evitare la concentrazione degli sforzi sulle valvole, ad un'altezza tale da rendere agevole la manovra delle valvole di sezionamento; per collettori acqua refrigerata devono essere previste adeguate selle di sostegno ed inserti di materiale coibente ad alta densità ed elevata resistenza a compressione e deve essere garantita la continuità dell'isolamento e della barriera vapore.

Ogni collettore deve essere munito di rubinetto di scarico su imbuto e tubo di scarico sino al pozzetto della fognatura.

I collettori in acciaio nero per i circuiti acqua calda/refrigerata e condensazione devono essere verniciati con le stesse modalità previste per le tubazioni relative.

i collettori dell'impianto idrico ed antincendio devono essere zincati a bagno dopo la costruzione.

I collettori devono essere isolati termicamente con lo stesso materiale specificato per la classe di tubazioni di appartenenza, con finitura in lamierino di alluminio.

Ogni collettore deve essere dotato di termometro, con apposito pozzetto e di manometro con rubinetto a tre vie con flangetta di prova e ricciolo isolatore, deve essere previsto un rubinetto di esclusione del manometro a monte del rubinetto a tre vie.

5.23.8. COIBENTAZIONE E RIVESTIMENTO ESTERNO

Le tubazioni relative agli impianti di climatizzazione (caldo e freddo), agli impianti idricosanitari e antincendio saranno coibentati attraverso l'utilizzo di guaine isolanti in elastomero a cellule chiuse con spessori coerenti

DISCIPLINARE DESCRITTIVO E PRESTAZIONALE - AMBITO B3 - MEMORIALE (2° lotto)

alle prescrizioni contenute nell'Allegato B del DPR 412/93.

In particolare, è prescritto come spessore minimo quello riportato nella tabella dell'Allegato B per tutti i tubi esterni o posati nei cavedi e nei volumi tecnici, mentre è consentita la riduzione dello spessore minimo al 50% di quello tabellato per i tubi posati negli ambienti riscaldati.

È prescritto l'impiego di materiali certificati secondo gli Eurocodici almeno nella classe B s2 d0.

L'isolamento avrà ulteriore finitura in lamierino di alluminio per le tubazioni installate all'esterno o nei volumi tecnici. Il rivestimento isolante deve essere eseguito solo dopo le eventuali prove di tenuta e dopo l'approvazione della campionatura presentata alla Direzione Lavori.

Il rivestimento deve essere continuo, senza interruzione in corrispondenza di supporti e/o passaggi attraverso muri e solette, e deve essere eseguito per ogni singola tubazione (solo dove non vi sia spazio sufficiente e solo dietro approvazione preventiva ed esplicita della Direzione Lavori possono essere realizzate coibentazioni di due tubazioni affiancate).

In particolare, deve essere garantita la continuità dell'isolamento e pertanto esso non deve essere interrotto nei punti in cui la tubazione appoggia sui sostegni.

Tutti i materiali impiegati per la realizzazione delle coibentazioni devono essere dotati di marchiatura CE e privi di amianto.

5.23.9. MODALITÀ DI INSTALLAZIONE

5.23.9.1. GENERALITÀ

- Alcune delle seguenti prescrizioni valgono essenzialmente per tubazioni convoglianti acqua per usi termici e sanitari; le tubazioni per gas combustibile devono conformarsi al D.M. 24/11/84, quelle per impianti antincendio devono conformarsi alle norme relative.
- Tubazioni posate con spaziature sufficienti a consentire agevole saldatura, eventuale smontaggio, nonché la facile esecuzione del rivestimento isolante.
- Particolare riguardo ai sostegni in corrispondenza delle connessioni con pompe, batterie, valvole, ecc. affinché il peso non gravi sulle flange di collegamento.
- Circuiti perfettamente equilibrati inserendo, dove indicato sui disegni o comunque necessario, valvole o diaframmi di taratura.
- Tubazioni montate in maniera tale da consentire il completo svuotamento dei circuiti e l'eliminazione dell'aria.
- Scarichi delle apparecchiature (serbatoi, caldaie, valvole di sicurezza, pompe ecc.) e delle tubazioni convogliati ai più vicini pozzetti di drenaggio ispezionabili che l'Impresa Edile predisporrà previa tempestiva indicazione della Ditta. Raccolta degli scarichi mediante imbuti di raccolta (salvo ove diversamente consigliato dalle condizioni di temperatura o pressione del fluido).
- Scarichi per il drenaggio delle tubazioni con rubinetti del tipo a maschio con premistoppa, o con valvole a sfera, in esecuzione adatta alle condizioni di esercizio del fluido interessato, salvo quando diversamente indicato nella specifica tecnica "Valvolame".
- Sfoghi d'aria realizzati con barilotti di raccolta aria; intercettazioni in posizioni accessibili e, possibilmente, centralizzate.
- Collegamento delle tubazioni alle apparecchiature sempre eseguito con flange o con bocchettoni in tre pezzi.
- Collegamenti tra tubazioni in acciaio e tubazioni metalliche non ferrose realizzati con interposizione di materiale dielettrico.
- Nel caso di posa in tubazioni incassate a pavimento od a parete, le tubazioni devono essere rivestite

DISCIPLINARE DESCRITTIVO E PRESTAZIONALE - AMBITO B3 - MEMORIALE (2° lotto)

con guaine isolanti in elastomero espanso di spessore minimo conforme a quanto prescritto nell'allegato B del DPR 412/93.

- Le tubazioni in acciaio nero devono essere pulite prima o dopo il montaggio, con spazzola metallica; successiva verniciatura con due mani di antiruggine resistente alla temperatura del fluido passante, ognuna di colore diverso; la seconda mano applicata solo dopo approvazione della Direzione Lavori.
- Per lo scarico dell'acqua di condensa e per la formazione degli scarichi soggetti al bagnasciuga, adottare tubazioni zincate con raccordi filettati in ghisa malleabile zincata (sino a 4").
- Sulle tubazioni, nelle posizioni indicate sui disegni o concordate con la Direzione Lavori correnti ad altezza d'uomo predisporre attacchi per inserimento di termometri, manometri e strumenti di misura in genere.
- Tutti gli attraversamenti di pareti e pavimenti devono avvenire in manicotti di acciaio zincato, forniti dalla Ditta: essi devono essere installati e sigillati nei relativi fori prima della posa delle tubazioni.
- Per gli attraversamenti delle pareti in calcestruzzo armato, i manicotti devono essere annegati nel getto mediante zanche.
- Il diametro dei manicotti deve essere di una grandezza superiore a quella dei tubi passanti, al lordo di isolamento. Le estremità devono sporgere dal filo esterno di pareti e solette di almeno 25 mm.
- I manicotti passanti attraverso le solette devono essere posati prima nel getto di calcestruzzo ed otturati in modo da impedire eventuali penetrazioni.
- Lo spazio libero fra tubo e manicotto deve essere riempito con lana minerale od altro materiale incombustibile; estremità sigillate con mastice e ricoperte con rosetta in acciaio verniciato se in vista.
- Quando più manicotti debbano essere disposti affiancati, fissare i manicotti su un supporto comune poggiante sul solaio, per mantenere lo scarto ed il parallelismo.
- Nel caso di attraversamento dei giunti di dilatazione dell'edificio, prevedere dei manicotti distinti da un lato e dall'altro del giunto, come pure dei giunti flessibili con gioco sufficiente a compensare i movimenti relativi.
- Per gli attraversamenti delle strutture che svolgono funzione di compartimento antincendio non vale quanto sopra riportato, ma è necessario adottare una soluzione tecnica di attraversamento idonea a garantire che anche nell'attraversamento della struttura venga mantenuta la caratteristica di compartimentazione della stessa. Si rimanda al paragrafo dedicato dove sono individuate possibili soluzioni tecniche.

5.23.9.2. COMPENSAZIONE DELLE DILATAZIONI

- Compensazione delle dilatazioni attuata unicamente con giunti di dilatazione del tipo a snodo da installare nel numero e nel tipo occorrenti oppure con compensatori ad Ω . La relativa documentazione di calcolo deve essere sottoposta per approvazione alla Direzione Lavori.
- È ammesso compensare le dilatazioni dei tratti rettilinei con i bracci relativi ai cambiamenti di direzione delle tubazioni, sempre che non si vengano a creare spinte eccessive non compatibili con le strutture esistenti e le apparecchiature collegate.
- Uso di compensatori di dilatazione assiali consentito solo in casi eccezionali con esplicita approvazione della Direzione Lavori.
- Per il calcolo dell'allungamento delle tubazioni di acciaio al carbonio considerare un valore di 0,012 mm per metro lineare e per grado centigrado di differenza fra temperatura del fluido e temperatura ambiente al momento dell'installazione.
- Per tubazioni acqua surriscaldata ed acqua calda considerare la massima temperatura (di mandata)

DISCIPLINARE DESCRITTIVO E PRESTAZIONALE - AMBITO B3 - MEMORIALE (2° lotto)

anche per le tubazioni di ritorno.

5.23.9.3. COMPARTIMENTAZIONI ANTINCENDIO

Per gli attraversamenti delle strutture che svolgono funzione di compartimento antincendio non vale quanto sopra riportato, ma è necessario adottare per gli impianti una soluzione tecnica di attraversamento idonea a garantire che anche nell'attraversamento della struttura venga mantenuta la caratteristica di compartimentazione della stessa. Si riporta di seguito tabella con alcune soluzioni tecniche ammissibili in funzione del tipo di struttura attraversata e del tipo di tubazioni:

Sigillatura di attraversamenti di tubazioni incombustibili					
RESISTENZA AL FUOCO MAX EI 120					
supporto	spessore minimo parete mm	materiale tubazione	diametro massimo tubazione mm	tipo di protezione	
parete rigida (c.a, cls, gasbeton...)	150	tubazioni in acciaio non coibentate	300	guaina + pannello	Af System
parete flessibile (cartongesso)	120	tubazioni in acciaio non coibentate	200	guaina + pannello	Af System
parete rigida (c.a, cls, gasbeton...)	100	tubazioni in acciaio non coibentate	106	sigillante acrilico antincendio	promat
parete flessibile (cartongesso)	100	tubazioni in acciaio non coibentate	106	sigillante acrilico antincendio	promat
parete rigida (c.a, cls, gasbeton...)	150	tubazioni in acciaio non coibentate	320	sigillante acrilico antincendio	promat
solaio rigido	150	tubazioni in acciaio non coibentate	300	guaina o guaina +pannello	Af System
solaio calcestruzzo alleggerito	150	tubazioni in acciaio non coibentate	300	guaina o guaina +pannello	Af System
solaio rigido	150	tubazioni in acciaio non coibentate	220	malta antincendio	Af System

Sigillatura di attraversamenti di tubazioni incombustibili con coibentazione combustibile					
RESISTENZA AL FUOCO MAX EI 120					
supporto	spessore minimo parete mm	materiale tubazione	diametro massimo tubazione mm	tipo di protezione	
parete rigida (c.a, cls, gasbeton...)	100	tubazioni metalliche coibentate	220	mattoni termoespandenti	PROMAT
parete flessibile (cartongesso)	100	tubazioni metalliche coibentate	220	mattoni termoespandenti	PROMAT
parete flessibile (cartongesso)	120	tubazioni metalliche coibentate	200	guaina intumescente + collare da un solo lato	Af System
parete rigida (c.a, cls, gasbeton...)	135	tubazioni metalliche coibentate	110	collare su entrambi i lati	PROMAT
parete flessibile (cartongesso)	100	tubazioni metalliche coibentate	88,9	materassino lana minerale	hilti
parete rigida (c.a, cls, gasbeton...)	100	tubazioni metalliche coibentate	88,9	materassino lana minerale	hilti
parete flessibile (cartongesso)	135	tubazioni metalliche coibentate	168,3	materassino lana minerale	hilti
parete rigida (c.a, cls, gasbeton...)	135	tubazioni metalliche coibentate	168,3	materassino lana minerale	hilti
solaio rigido	150	tubazioni metalliche coibentate	220	nastro termo-espandente, mattoni termoespandenti, capsula termoespandente	Promat
solaio calcestruzzo alleggerito	150	tubazioni metalliche coibentate	200	guaina intumescente + collare da un solo lato	Af System

5.23.9.4. VERNICIATURE FINALI E IDENTIFICAZIONE

- Tutte le tubazioni non coibentate devono essere verniciate con colori a norma e approvati dalla D.L.
- Tutte le tubazioni devono avere le fascette colorate di identificazione secondo la norma UNI 5634 e l'indicazione dei sensi di percorrenza dei fluidi.
- Le identificazioni ed i sensi di percorrenza del fluido devono essere sempre poste alle partenze dei collettori, ai collegamenti delle apparecchiature, nei cavedi (alla base e a ogni piano), alle diramazioni dai

DISCIPLINARE DESCRITTIVO E PRESTAZIONALE - AMBITO B3 - MEMORIALE (2° lotto)

montanti, ed alle diramazioni principali della rete di distribuzione al piano; nelle centrali tecniche, comunque, ad una distanza non superiore ai 5 metri.

- In presenza di circuiti trasportanti lo stesso fluido ma con temperature di progetto differenti (ad esempio acqua calda per batterie unità di trattamento aria, acqua calda radiatori, acqua calda batterie di postriscaldamento, acqua calda/refrigerata ventilconvettori, acqua refrigerata) devono essere apposte targhette di identificazione diversificate per i vari circuiti.
- Non deve essere utilizzato l'accoppiamento di colori verde-rosso per l'acqua calda o verde-azzurro per l'acqua refrigerata, in quanto tale identificazione designa, secondo la norma citata, l'acqua antincendio e l'acqua potabile o di lavaggio.
- Per i circuiti in partenza dai collettori devono essere utilizzate con targhette indicatrici, realizzate in acciaio zincato o in materiale plastico con schermo protettivo in plexiglas trasparente; per le identificazioni di linea possono essere utilizzate targhette di identificazione in plastica del tipo autoadesivo con materiali e colorazione e tipologia di scritta (carattere e dimensione) da sottoporre ad approvazione. Non sono ammesse scritte a mano e con penne o similari. Le scritte devono essere facilmente leggibili da un operatore in posizione eretta.

5.23.9.5. PROTEZIONI CONTRO IL GELO

- Le tubazioni esposte al pericolo di gelo che non possono essere svuotate devono essere protette con tracciatura realizzata con cavi scaldanti elettrici autoregolanti, inseriti da un termostato.
- L'installazione dei cavi deve avvenire dopo la prova di tenuta.
- I cavi scaldanti devono essere dimensionati per una protezione di -10°C.
- I cavi elettrici sono realizzati con conduttori in rame rivestiti con polimero semiconduttore autoregolante, con protezione esterna con guaina isolante in fluoropolimero, calza in rame stagnato e guaina esterna in poliolefina.
- Il cavo deve essere fissato alle tubazioni con nastro in alluminio, secondo le prescrizioni del Costruttore.
- Per le giunzioni, le terminazioni e le derivazioni a T devono essere utilizzati gli specifici raccordi e pezzi speciali forniti dal Costruttore.
- Le tubazioni protette devono essere identificate con targhette adesive poste ad una distanza non superiore a 20 metri e comunque in prossimità di tutto il valvolame di linea.

5.23.10. MESSA IN FUNZIONE, PROVE E VERIFICHE

5.23.10.1. TUBAZIONI PER ACQUA

- Le tubazioni, al termine del montaggio, e prima del completamento delle opere murarie nonché dell'esecuzione dei rivestimenti coibenti, devono essere sottoposte a prova di pressione idraulica.
- Tranne casi speciali per cui si rimanda alle prescrizioni relative, per pressioni d'esercizio inferiori a 10 bar la pressione di prova deve essere 1,5 volte la pressione stessa d'esercizio, con un minimo di 6 bar per i circuiti sanitari aperti e di 15 bar per gli impianti antincendio.
- Per pressioni maggiori la prova idraulica deve essere eseguita ad una pressione di 5 bar superiore a quella d'esercizio.
- Il sistema deve essere mantenuto in pressione per 6 ore; durante tale periodo deve essere eseguita una ricognizione allo scopo di identificare eventuali perdite.
- La prova si considera superata se il manometro di controllo non rileva cadute di pressione per tutto il tempo prestabilito.

DISCIPLINARE DESCRITTIVO E PRESTAZIONALE - AMBITO B3 - MEMORIALE (2° lotto)

- Dopo la prova idraulica e prima della messa in esercizio degli impianti, le tubazioni devono essere accuratamente lavate.
- Il lavaggio deve essere effettuato scaricando acqua dagli opportuni drenaggi sino a che essa non fuoriesca pulita.
- Il controllo finale dello stato di pulizia ha luogo alla presenza della Direzione Lavori.
- Il riempimento dell'impianto deve essere effettuato immediatamente dopo le operazioni di lavaggio.
- Per tubazioni in circuito aperto rifarsi alle prescrizioni UNI.
- Le tubazioni di distribuzione di acqua calda sia in circuito chiuso che di consumo con produzione centralizzata devono essere sottoposte ad una prova idraulica a caldo.
- Per le tubazioni in circuito chiuso la prova va effettuata ad una temperatura pari alla temperatura massima di progetto. Per le tubazioni di distribuzione di acqua calda di consumo, la prova va effettuata dopo la messa in funzione dell'impianto di preparazione acqua calda, alla pressione di esercizio, per non meno di due ore consecutive, ad un valore di temperatura iniziale maggiore di almeno 10°C al massimo valore di temperatura raggiungibile nell'esercizio.
- La prova ha lo scopo di accertare gli effetti delle dilatazioni termiche sulle tubazioni.
- La rilevazione a vista degli effetti sulle parti accessibili e quella indiretta sulle parti non accessibili deve constatare il libero scorrimento delle tubazioni, particolarmente in corrispondenza degli attraversamenti delle strutture murarie, senza danneggiamenti alle strutture stesse e senza deformazioni non previste nel calcolo delle tubazioni.

5.23.10.2. TUBAZIONI PER GAS COMBUSTIBILE

- Le tubazioni devono essere sottoposte alla prova di pressione come da D.M. 24 novembre 1984; o come da D.M. 12 aprile 1996; o come da norma UNI 7129 o UNI 11528; in relazione alle diverse situazioni.

5.23.10.3. TUBAZIONI PER ARIA COMPRESSA

- Le tubazioni devono essere sottoposte ad una prova di pressione con aria alla massima pressione di esercizio del compressore.
- Il sistema deve essere mantenuto in pressione per 24 ore; la prova si considera superata se il manometro di controllo non rileva cadute di pressione superiori a 0,1 bar per tutto il tempo stabilito.

5.23.11. TARATURA DEI CIRCUITI

- A montaggi ultimati, dopo le prove di pressione, deve essere effettuata la regolazione e la taratura delle portate d'acqua di ogni apparecchio.
- L'Appaltatore deve raccogliere ordinatamente in tabelle i seguenti dati:
- per ogni valvola di taratura:
 - ✓ sigla di identificazione (riportata sui disegni come costruito);
 - ✓ diametro nominale;
 - ✓ portata di progetto;
 - ✓ posizione organo di taratura (giri del volantino);
 - ✓ perdita di carico;
 - ✓ portata effettiva misurata;
- per ogni pompa di circolazione:

DISCIPLINARE DESCRITTIVO E PRESTAZIONALE - AMBITO B3 - MEMORIALE (2° lotto)

- ✓ sigla di identificazione;
- ✓ condizioni di progetto (portata, prevalenza, potenza assorbita);
- ✓ prevalenza rilevata;
- ✓ potenza elettrica assorbita rilevata;
- ✓ portata rilevata (da valvola di taratura o da curve di funzionamento di apparecchiature);
- ✓ punto di funzionamento individuato sulla curva caratteristica.
- per ogni valvola di riduzione pressione:
 - ✓ sigla di identificazione (riportata sui disegni come costruito);
 - ✓ diametro nominale;
 - ✓ portata di progetto (se applicabile);
 - ✓ posizione organo di taratura;
 - ✓ pressione di monte nominale e misurata;
 - ✓ pressione di valle, nominale e misurata;
 - ✓ pressione di taratura valvola di sicurezza a valle (se applicata).
- per ogni valvola di sicurezza:
 - ✓ sigla di identificazione (riportata sui disegni come costruito);
 - ✓ diametro nominale;
 - ✓ pressione nominale di apertura;
 - ✓ pressione di apertura misurata.

5.23.12. DISINFEZIONE

- La disinfezione dei circuiti acqua potabile va effettuata secondo le indicazioni della norma UNI 9182; mediante immissione di cloro gassoso o miscela di acqua e cloro gassoso o soluzione di ipoclorito di sodio.
- Si deve procedere infine al risciacquo finale con acqua potabile sino a quando il fluido scaricato non assume le caratteristiche chimiche e batteriologiche dell'acqua di alimentazione.

5.23.13. COLLAUDI E CERTIFICAZIONI

- Per reti distribuzione acqua ed aria compressa devono essere presentati certificati di conformità delle tubazioni e della raccorderia, a norma UNI EN 10204-punto 2.2;
- Per tubazioni antincendio, reti di distribuzione acqua surriscaldata o vapore e per reti gas devono essere presentati certificati di controllo delle tubazioni e della raccorderia, a norma UNI EN 10204-punto 3.1.b.
- Per tutti gli attraversamenti delle strutture di compartimentazione antincendio:
 - ✓ Certificazione ETA delle soluzioni tecniche applicate
 - ✓ Dichiarazione di corretta posa in opera dei materiali classificati ai fini della reazione al fuoco (compresi i prodotti vernicianti ignifughi di cui al d.m. 6.3.92), delle porte ed altri elementi di chiusura, dispositivi di apertura delle porte e dei prodotti con funzione di compartimentazione classificati ai fini della resistenza al fuoco;

L'Appaltatore deve raccogliere i risultati delle prove e delle verifiche prima specificate in apposite tabelle. In tali tabelle devono essere chiaramente riportati: i rami di circuito collaudati, la data di effettuazione, le persone presenti, le grandezze misurate, i valori rilevati, i valori di progetto o limite, gli strumenti utilizzati. Le tabelle

devono essere firmate dall'operatore che ha effettuato le prove e controfirmate dalla Direzione Lavori.

5.24. DISTRIBUZIONE - TUBAZIONI IN MATERIALE PLASTICO PER LIQUIDI IN PRESSIONE

5.24.1. DATI GENERALI

5.24.1.1. RIFERIMENTI AD ALTRE SPECIFICHE ALLEGATE

- "Provvedimenti contro la trasmissione delle vibrazioni"
- "Limitazione della rumorosità degli impianti"

5.24.1.2. DOCUMENTAZIONI DA FORNIRE PER APPROVAZIONE

- disegni costruttivi delle reti, nella scala richiesta dalla Direzione Lavori e rispecchianti l'esatta ubicazione delle reti e di ogni loro componente (valvolame, punti fissi, punti scorrevoli, scarichi, sfiati, supporti, staffaggi, ecc.);
- dettagli di installazione;
- particolari predisposizioni scarichi.

5.24.2. MATERIALI TUBAZIONI E RACCORDI

5.24.2.1. TUBAZIONI IN PEAD

- Tubazioni in polietilene alta densità XSC 50 (massa volumica ≥ 930 Kg/m³) con valori minimi di MRS (Minimum Required Strength) di 10,0 Mpa, prodotti in conformità alla norma UNI EN 12201, PE 100, SDR 11, PN16;
- tubazioni rispondenti al DLGS n°174 del 06/04/04 (regolamento per l'idoneità al trasporto di acqua destinata al consumo umano), e aventi caratteristiche organolettiche (soglia odore e sapore) rispondenti al DLGS n°31 del 02/02/01 (attuazione della direttiva 98/83/CE relativa alla qualità delle acque destinate al consumo umano), verificate secondo UNI EN 162;
- tubi ed i raccordi certificati da I.I.P. - Istituto Italiano dei Plastici con Marchio di conformità IIP- UNI o da altro organismo di certificazione di prodotto equivalente accreditato in conformità alla norma EN 45011;
- superfici interne e esterne dei tubi e dei raccordi lisce, pulite e prive di cavità, bolle, impurezze e qualsiasi altra irregolarità superficiale che possa influire sulla conformità alla norma. Le estremità dei tubi dovranno essere tagliate in modo netto e perpendicolarmente all'asse del tubo;
- tubi e raccordi di colore blu o nero con strisce blu, permanentemente marcati in maniera leggibile lungo la loro lunghezza riportando, con frequenza non minore di un metro, almeno le seguenti informazioni:
 - ✓ identificazione del fabbricante;
 - ✓ marchio di conformità IIP-UNI o equivalente;
 - ✓ riferimento alla norma;
 - ✓ materiale e designazione;
 - ✓ codice del compound utilizzato
 - ✓ dimensione nominale DN;
 - ✓ pressione nominale (PN 16);
 - ✓ serie SDR;

DISCIPLINARE DESCRITTIVO E PRESTAZIONALE - AMBITO B3 - MEMORIALE (2° lotto)

✓ data di produzione (data o codice).

- saldatura per elettrofusione effettuata da personale in possesso di certificazione (patentino) in conformità alla norma UNI 9737 rilasciata da un organismo di certificazione del personale accreditato ed eseguita in conformità alla norma UNI 10521 ed alla norma UNI 11024. Dovranno essere utilizzate apparecchiature conformi alla norma UNI 10566. Prima di procedere alla saldatura si dovrà procedere alla raschiatura con idoneo strumento ed alla pulizia della superficie di fusione del codolo.
- la saldatura ad elementi termici per contatto effettuata da personale in possesso di certificazione (patentino) in conformità alla norma UNI 9737 rilasciata da un organismo di certificazione del personale accreditato ed eseguita in conformità alle norme UNI 10520 e UNI 10967 come applicabile ed alla norma UNI 11024. Dovranno essere utilizzate apparecchiature conformi alla norma UNI 10565. Prima di procedere alla saldatura si dovrà verificare che le superfici delle tubazioni da saldare di testa siano tagliate perpendicolarmente all'asse, prive di difetti e pulite.

5.24.3. CRITERI DI DIMENSIONAMENTO

Dimensionamento dei circuiti convoglianti acqua da effettuare sulla base delle pressioni disponibili e dei valori limite di velocità riportati nelle tabelle seguenti, in funzione dei diametri.

5.24.3.1. VELOCITÀ DELL'ACQUA MASSIMA AMMESSA PER RETI ACQUA POTABILE

Diametro	Velocità massima (m/s)	Diametro	Velocità massima (m/s)
DN 20	1,10	DN 25	1,3
DN 32	1,60	DN 40	1,80
DN 50	2,00	DN 63	2,20
DN 75	2,50	DN 90	2,50
DN 110 ed oltre	2,50		

5.24.3.2. VELOCITÀ DELL'ACQUA MASSIMA AMMESSA PER IMPIANTI ANTINCENDIO AD IDRANTI

Diametro	Velocità massima (m/s)	Diametro	Velocità massima (m/s)
DN 20	0,70	DN 25	0,90
DN 32	1,20	DN 40	1,50
DN 50	1,70	DN 63	2,20
DN 75	2,70	DN 90	2,80
DN 110 ed oltre	2,80		

5.24.3.3. VELOCITÀ DELL'ACQUA MASSIMA AMMESSA PER IMPIANTI ANTINCENDIO SPRINKLER

Diametro	Velocità massima (m/s)	Diametro	Velocità massima (m/s)
DN 20	2,5	DN 25	2,5
DN 32	3,5	DN 40	3,5
DN 50	3,8	DN 63	4,0
DN 75	4,0	DN 90	4,0
DN 110 ed oltre	4,0		

5.24.4. STOCCAGGIO, MOVIMENTAZIONE E TRASPORTO

Durante la movimentazione ed il trasporto delle tubazioni dovranno essere prese tutte le necessarie precauzioni per evitarne il danneggiamento.

I tubi non dovranno venire in contatto con oggetti taglienti e, quando scaricati, non dovranno essere gettati o lasciati cadere o trascinati a terra.

I tubi dovranno essere stoccati su superfici piane e pulite ed in cataste ordinate e di altezza tale da evitare deformazioni e danneggiamenti.

I tubi di colore blu dovranno essere protetti dall'esposizione diretta ai raggi solari.

I tubi sia in rotoli che in barre devono essere forniti confezionati con idonei tappi colorati alle estremità al fine di mantenere la superficie interna pulita e garantire l'inalterabilità delle caratteristiche sanitarie e organolettiche più avanti descritte in questo disciplinare.

I tubi in barre devono essere forniti confezionati in fasci, opportunamente legati con reggetta in poliestere, di forma geometrica tale da risultare compatta; la forma esagonale (a nido d'ape) è preferita in quanto autoportante, e quindi ottimale per la protezione del singolo tubo durante le operazioni di movimentazione.

5.24.5. MODALITÀ DI INSTALLAZIONE

Modalità di installazione secondo:

- norma UNI 11149 "Posa in opera e collaudo di sistemi di tubazioni di polietilene per il trasporto di liquidi in pressione"
- raccomandazioni dell'Istituto Italiano Plastici, contenute nelle pubblicazioni: n. 10 per tubi di PEAD.

Le dilatazioni dei tubi devono essere assorbite da spostamenti a zeta nel caso di tubi liberi o da compensatori di dilatazione nel caso di vincoli strutturali o distributivi. I sistemi vanno calcolati in funzione dei coefficienti indicati dalle diverse case costruttrici.

Analogamente in corrispondenza degli attraversamenti di giunti strutturali dell'edificio vanno previsti giunti flessibili con gioco sufficiente a compensare i movimenti relativi.

Per gli attraversamenti delle strutture che svolgono funzione di compartimento antincendio non vale quanto sopra riportato, ma è necessario adottare una soluzione tecnica di attraversamento idonea a garantire che anche nell'attraversamento della struttura venga mantenuta la caratteristica di compartimentazione della stessa.

Si rimanda al paragrafo dedicato dove sono individuate possibili soluzioni tecniche.

Tutte le tubazioni in materiale plastico che corrono lungo vie di fuga percorsi protetti spazi calmi e dove richiesto dalla pratica di prevenzione incendi, dovranno essere protetti dal fuoco mediante rivestimento che garantisca una resistenza al fuoco almeno EI30.

Per tutte le tubazioni interrato devono essere previsti letto, rinfilanco e cappa di protezione con sabbia ben costipata. Il materiale di riempimento per il letto di posa e per la trincea delle installazioni interrato dovrà essere sabbia priva di ciottoli, sassi taglienti, pietre, agglomerati d'argilla, creta, sostanze organiche o eventuale terreno gelato.

In linea generale le giunzioni sulle tubazioni di PEAD per reti in pressione devono essere eseguite solo per elettrofusione con manicotti a saldatura elettrica; sono accettate saldature di testa su tronchi e sistemi preassemblati in stabilimento dal fornitore, o in casi particolari solo dietro esplicita approvazione della Direzione Lavori.

In corrispondenza di derivazioni devono essere previsti blocchi di ancoraggio in calcestruzzo per proteggere le tubazioni dalle sollecitazioni di carattere dinamico.

DISCIPLINARE DESCRITTIVO E PRESTAZIONALE - AMBITO B3 - MEMORIALE (2° lotto)

5.24.5.1. COMPARTIMENTAZIONI ANTINCENDIO

Per gli attraversamenti delle strutture che svolgono funzione di compartimento antincendio non vale quanto sopra riportato, ma è necessario adottare per gli impianti una soluzione tecnica di attraversamento idonea a garantire che anche nell'attraversamento della struttura venga mantenuta la caratteristica di compartimentazione della stessa.

Si riporta di seguito tabella con alcune soluzioni tecniche ammissibili in funzione del tipo di struttura attraversata e del tipo di tubazioni:

Sigillatura di attraversamenti di tubazioni combustibili					
RESISTENZA AL FUOCO MAX EI 120					
supporto	spessore minimo parete mm	materiale tubazione	diametro massimo tubazione mm	tipo di protezione	
parete rigida (c.a, cls, gasbeton...)	100	PE	110	COLLARE LATO FUOCO	PROMAT
parete rigida (c.a, cls, gasbeton...)	100	PE	250	COLLARE SU ENTRAMBI I LATI	PROMAT
parete rigida (c.a, cls, gasbeton...)	125	PE	250	COLLARE LATO FUOCO	AF System
parete rigida (c.a, cls, gasbeton...)	125	PE	315	COLLARE SU ENTRAMBI I LATI	AF System
parete rigida (c.a, cls, gasbeton, laterizio con densità minima 650 kg/mc)	100	PE	160	COLLARE SU ENTRAMBI I LATI	hilti
parete flessibile (cartongesso)	100	PE	110	COLLARE LATO FUOCO	PROMAT
parete flessibile (cartongesso)	100	PE	250	COLLARE SU ENTRAMBI I LATI	PROMAT
parete flessibile (cartongesso)	125	PE	250	COLLARE LATO FUOCO	AF System
parete flessibile (cartongesso)	125	PE	315	COLLARE SU ENTRAMBI I LATI	AF System
parete flessibile (cartongesso)	100	PE	160	COLLARE SU ENTRAMBI I LATI	Hilti
solaio calcestruzzo	150	PE	315	COLLARE LATO FUOCO	AF System
solaio rigido	150	PE	125	COLLARE LATO FUOCO	Promat
solaio calcestruzzo o calcestruzzo aerato	150	PE	160	COLLARE LATO FUOCO	Hilti

5.24.6. MESSA IN FUNZIONE, PROVE E VERIFICHE

5.24.6.1. TUBAZIONI PER ACQUA

Le tubazioni, al termine del montaggio, e prima del reinterro devono essere sottoposte a prova di pressione idraulica. Tranne casi speciali per cui si rimanda alle prescrizioni relative, per pressioni d'esercizio inferiori a 10 bar la pressione di prova deve essere 1,5 volte la pressione stessa d'esercizio, con un minimo di 6 bar per i circuiti aperti. Per pressioni maggiori la prova idraulica deve essere eseguita ad una pressione di 5 bar superiore a quella d'esercizio.

Il sistema deve essere mantenuto in pressione per 4 ore; durante tale periodo deve essere eseguita una ricognizione allo scopo di identificare eventuali perdite.

La prova si considera superata se il manometro di controllo non rileva cadute di pressione superiori a 0,2 bar per tutto il tempo prestabilito. Dopo la prova idraulica e prima della messa in esercizio degli impianti, le tubazioni devono essere accuratamente lavate.

Il lavaggio deve essere effettuato scaricando acqua dagli opportuni drenaggi sino a che essa non fuoriesca pulita.

Il controllo finale dello stato di pulizia ha luogo alla presenza della Direzione Lavori.

Il riempimento dell'impianto deve essere effettuato immediatamente dopo le operazioni di lavaggio. Per tubazioni in circuito aperto rifarsi alle prescrizioni UNI.

DISCIPLINARE DESCRITTIVO E PRESTAZIONALE - AMBITO B3 - MEMORIALE (2° lotto)

5.24.7. TARATURA DEI CIRCUITI

A montaggi ultimati, dopo le prove di pressione, deve essere effettuata la regolazione e la taratura delle portate d'acqua.

L'Appaltatore deve raccogliere ordinatamente in tabelle i seguenti dati:

- per ogni valvola di taratura:
 - ✓ sigla di identificazione (riportata sui disegni come costruito);
 - ✓ diametro nominale;
 - ✓ portata di progetto;
 - ✓ posizione organo di taratura (giri del volantino);
 - ✓ perdita di carico;
 - ✓ portata effettiva misurata;
- per ogni pompa di circolazione:
 - ✓ sigla di identificazione;
 - ✓ condizioni di progetto (portata, prevalenza, potenza assorbita);
 - ✓ prevalenza rilevata;
 - ✓ potenza elettrica assorbita rilevata;
 - ✓ portata rilevata (da valvola di taratura o da curve di funzionamento di apparecchiature);
 - ✓ punto di funzionamento individuato sulla curva caratteristica.
- per ogni valvola di riduzione pressione:
 - ✓ sigla di identificazione (riportata sui disegni come costruito);
 - ✓ diametro nominale;
 - ✓ portata di progetto (se applicabile);
 - ✓ posizione organo di taratura;
 - ✓ pressione di monte nominale e misurata;
 - ✓ pressione di valle, nominale e misurata;
 - ✓ pressione di taratura valvola di sicurezza a valle (se applicata).
- per ogni valvola di sicurezza:
 - ✓ sigla di identificazione (riportata sui disegni come costruito);
 - ✓ diametro nominale;
 - ✓ pressione nominale di apertura;
 - ✓ pressione di apertura misurata.

5.24.8. DISINFEZIONE

La disinfezione dei circuiti acqua potabile va effettuata secondo le indicazioni della norma UNI 9182; mediante immissione di cloro gassoso o miscela di acqua e cloro gassoso o soluzione di ipoclorito di sodio.

Si deve procedere infine al risciacquo finale con acqua potabile sino a quando il fluido scaricato non assume le caratteristiche chimiche e batteriologiche dell'acqua di alimentazione.

5.24.9. COLLAUDI E CERTIFICAZIONI

Collaudo eseguito in conformità a quanto precisato nelle norme UNI e nelle pubblicazioni IIP sopracitate, su tronchi campione a scelta della Direzione Lavori. Devono essere presentati i certificati secondo la norma UNI

DISCIPLINARE DESCRITTIVO E PRESTAZIONALE - AMBITO B3 - MEMORIALE (2° lotto)

EN 10204, punto 2.1 (la norma si riferisce ai materiali metallici, viene estesa alle tubazioni in materiale plastico per assimilazione) di conformità delle tubazioni acqua potabile e non potabile e della relativa raccorderia alla norma UNI EN 12201. Per tubazioni antincendio e per reti gas combustibile devono essere presentati certificati di controllo secondo la norma UNI EN 10204, punto 3.1.b (la norma si riferisce ai materiali metallici, viene estesa alle tubazioni in materiale plastico per assimilazione).

Per le tubazioni dei circuiti acqua potabile devono essere presentati certificati di conformità agli usi potabili richiesti dall'Acquedotto Comunale e dal Ministero della Sanità.

Per le reti interrato il collaudo avrà luogo prima di ricoprire le tubazioni.

Per tutti gli attraversamenti delle strutture di compartimentazione antincendio:

- Certificazione ETA delle soluzioni tecniche applicate
- Dichiarazione di corretta posa in opera dei materiali classificati ai fini della reazione al fuoco (compresi i prodotti vernicianti ignifughi di cui al d.m. 6.3.92), delle porte ed altri elementi di chiusura, dispositivi di apertura delle porte e dei prodotti con funzione di compartimentazione classificati ai fini della resistenza al fuoco;

L'Appaltatore deve raccogliere i risultati dei collaudi in apposite tabelle. In tali tabelle devono essere chiaramente riportati: le sigle delle apparecchiature collaudate, la data di effettuazione, le persone presenti, le grandezze misurate, i valori rilevati, i valori di progetto o limite, lo strumento utilizzato.

5.25. DISTRIBUZIONE - TUBAZIONI METALLICHE PREISOLATE

5.25.1. DATI GENERALI

5.25.1.1. DOCUMENTAZIONE DA FORNIRE PER APPROVAZIONE

- disegni costruttivi, nella scala richiesta dalla Direzione Lavori, rispecchianti l'esatta ubicazione delle reti e di ogni loro componente (valvolame, dilatatori, punti fissi, punti scorrevoli, scarichi, sfiati, strumentazione, muffole, ecc.);
- calcoli di verifica compensazione delle dilatazioni;
- dettagli scavo ed allettamento, curve compensatrici;
- calcolo della perdita di calore effettiva in W/m² nelle effettive condizioni di installazione.

5.25.1.2. MATERIALI TUBAZIONI

- tubi in acciaio ottenuti per saldatura da laminati a caldo UNI EN 10025 Fe 360; saldatura longitudinale per resistenza con corrente ad alta frequenza indotta o diretta, fattore di saldatura 1, prova idraulica al 100 % con pressione minima di 50 bar a freddo, prova ad ultrasuoni al 100%; prove radiografiche 100% per ancoraggi e derivazioni;
- superficie interna con grado di arrugginimento A secondo Swedish Standard Association SIS 55900; le superfici con grado B e C devono essere spazzolate per portarle ai gradi BSt2 o CSt2, oppure sabbiare per portarle ai gradi BSa1 o CSa1;
- dimensioni e masse secondo UNI ISO 4200, spessori minimi come da tabella successiva.

Per tutte le tubazioni, condizioni di impiego in funzione della temperatura e della pressione di esercizio, secondo UNI 1284. Tubazioni in acciaio zincato con zincatura a caldo secondo norma UNI EN 10240.

5.25.2. GIUNZIONI E PEZZI SPECIALI

5.25.2.1. GIUNZIONI FISSE (SALDATURE)

- saldature eseguite da saldatori qualificati;
- giunzioni delle tubazioni con diametro inferiore a DN 50 di norma realizzate mediante saldatura autogena con fiamma ossiacetilenica;
- giunzioni delle tubazioni con diametro superiore eseguite di norma all'arco elettrico a corrente continua;
- estremità a saldare preparate con cianfrinatura per saldatura di testa secondo UNI ISO 6761.

La Direzione Lavori si riserva il diritto di fare eseguire a spese e cura della Ditta qualche controllo radiografico (max 2% del numero totale di saldature). Qualora tale controllo segnalasse saldature inaccettabili, la Direzione Lavori provvederà a fare eseguire sempre a cura e spese della Ditta, altri controlli radiografici al fine di verificare l'accettabilità delle saldature stesse.

5.25.2.2. GIUNZIONI MOBILI

- giunzioni e raccordi filettati, per tubazioni in acciaio zincato; manicotti in acciaio forgiato zincati internamente ed esternamente, giunzioni guarnite con canapa e pasta sigillante, non sono ammesse guarnizioni con nastri in PTFE;
- giunzioni a flangia con flange del tipo a saldare di testa UNI 2280 secondo la pressione nominale d'esercizio; tutte le flange con gradino di tenuta UNI 2229 ed il diametro esterno del collarino corrispondente al diametro esterno delle tubazioni (ISO); guarnizioni tipo Klingerit spessore 2 mm; bulloni a testa esagonale con dado esagonale UNI 5727; unione delle flange al tubo eseguita mediante saldatura elettrica.

5.25.2.3. PEZZI SPECIALI DA SALDARE

- curve e pezzi speciali ottenute per saldatura da laminati a caldo UNI EN 10025 Fe 360, secondo UNI ISO 3419 tipo 3D (45°, 90°, 180°) o curve in acciaio stampato senza saldatura UNI 7929 tipo 3D (45°, 90°, 180°); da saldare di testa;
- fattore di saldatura 1, prova idraulica al 100 % con pressione minima di 50 bar a freddo, prova ad ultrasuoni al 100;
- riduzioni eseguite con pezzi speciali prefabbricati aventi le stesse caratteristiche delle tubazioni rettilinee.

5.25.3. COIBENTAZIONE E RIVESTIMENTO ESTERNO

- coibentazione in poliuretano espanso a celle chiuse ad elevata densità; caratteristiche come da norma UNI EN 253; conducibilità termica inferiore a 0,03 W/m°C a 50°C, spessori coerenti con le prescrizioni contenute nell'Allegato B del DPR 412/93;
- rivestimento in guaina continua di polietilene duro PEAD, caratteristiche come da norma UNI EN 253;
- giunzioni dei tratti rettilinei, derivazioni e curve realizzati con muffole in acciaio rivestito in polietilene con anodi di zinco per protezione catodica o con muffole in polietilene termosaldato (derivazioni e curve di tipo prefabbricato);

DISCIPLINARE DESCRITTIVO E PRESTAZIONALE - AMBITO B3 - MEMORIALE (2° lotto)

5.25.4. DIMENSIONI E SPESSORI TUBAZIONI E COIBENTAZIONI

Diametro nominale DN	Diametro esterno Tubazione acciaio mm	Spessore minimo Tubazione acciaio mm	Spessore minimo coibentazione mm	Diametro esterno Tubazione PEAD mm	Spessore Tubazione PEAD mm
20	26,9	2,6	35	110	2,5
25	33,7	2,6	35	110	2,5
32	42,4	2,6	35	125	2,5
40	48,3	2,6	35	125	2,5
50	60,3	2,9	35	140	3
65	76,1	2,9	35	160	3
80	88,9	3,2	40	180	3
100	114,3	3,6	50	225	3,5
125	139,7	3,6	50	250	3,9
150	168,3	4,0	50	280	4,4
200	219,1	4,5	60	355	5,6
250	273	5,0	70	450	7
300	323,9	5,6	70	500	7,8
350	355,6	5,6	70	520	8,1
400	406,4	6,3	70	560	8,8
450	457,2	6,3	75	630	9,8
500	508	6,3	85	710	11,1
550	558,8	6,3	95	780	12,5

5.25.5. CRITERI DI DIMENSIONAMENTO

Dimensionamento dei circuiti convoglianti acqua da effettuare sulla base dei valori limite di velocità, riportati in funzione dei diametri, nelle tabelle seguenti

5.25.5.1. VELOCITÀ DELL'ACQUA MASSIMA AMMESSA NEI CIRCUITI CHIUSI

Diametro	Velocità massima	Diametro	Velocità massima
DN 15	0,55	DN 20	0,65
DN 25	0,75	DN 32	0,85
DN 40	0,95	DN 50	1,10
DN 65	1,25	DN 80	1,35
DN 100	1,50	DN 125	1,70
DN 150	1,90	DN 200	2,10

DISCIPLINARE DESCRITTIVO E PRESTAZIONALE - AMBITO B3 - MEMORIALE (2° lotto)

DN 250	2,30	DN 300	2,50
DN 350	2,60	DN 400	2,70
DN 450	2,80	DN 500	2,90
DN 550	3,00	DN 600	3,00

5.25.5.2. VELOCITÀ DELL'ACQUA MASSIMA AMMESSA NEI CIRCUITI APERTI

Diametro	Velocità massima	Diametro	Velocità massima
DN 15	0,70	DN 20	0,90
DN 25	1,20	DN 32	1,50
DN 40	1,70	DN 50	2,0
DN 65	2,30	DN 80	2,40
DN 100	2,50	DN 125	2,50
DN 150	2,50	DN 200	2,50

5.25.6. MODALITÀ DI INSTALLAZIONE

Tubazioni montate in maniera tale da consentire il completo svuotamento dei circuiti e l'eliminazione dell'aria. Le tubazioni devono essere installate in letto di sabbia ad una profondità minima di interrimento di 400 mm (misurata dalla generatrice superiore del rivestimento esterno del tubo più affiorante o derivato); il letto di sabbia deve avere uno spessore minimo di 150 mm sotto i tubi (dalla generatrice inferiore) e di 150 mm sopra i tubi (dalla generatrice superiore) ed una larghezza minima di 100 mm a lato dei tubi (dalla generatrice laterale).

Il materiale costituente il letto di sabbia dovrà essere costituito esclusivamente da sabbia di fiume vagliata e lavata, esente da detriti, materiale organico, pietre o qualsiasi altro materiale estraneo o argille o materiali espansivi in presenza di acqua.

Tra lo strato di sabbia e lo strato di riempimento deve essere disteso un nastro di segnalazione in materiale plastico.

Le modalità di stesura e compattamento del letto di posa e del riempimento dovranno essere le seguenti:

- strato di fondo in sabbia dello spessore di 150 mm, deposto per tutta la larghezza della trincea e compattato a mano con cura ordinaria mediante l'utilizzo di pala. La superficie dovrà risultare piana e con l'inclinazione richiesta; su tale fondo saranno posate le tubazioni; per nessun motivo sarà accettato il posizionamento delle tubazioni avvalendosi di spessori temporanei posti al di sotto di queste, con successiva posa dello strato costituente il letto di posa;
- rinfiacco della tubazione fino al centro della tubazione stessa con sabbia deposta a strati di spessore non superiore a 15 cm per tutta la larghezza della trincea, compattato a mano con cura ordinaria mediante l'utilizzo di pala;
- rinfiacco della tubazione, per uno spessore che va dal centro della tubazione fino alla generatrice superiore del tubo; con sabbia deposta in strati non superiori a 10 cm per tutta la larghezza della trincea (15 cm per tubi di diametro maggiore o uguale a DN 600), compattato con molta cura mediante pestello o similare, con l'avvertenza di compattare di fianco alla tubazione evitando di intervenire direttamente sopra la stessa;
- strato di sabbia di ricopertura deposto in unico strato con compattazione finale; in corrispondenza dello sviluppo delle tubazioni la compattazione dovrà avvenire a mano, evitando di caricare con

DISCIPLINARE DESCRITTIVO E PRESTAZIONALE - AMBITO B3 - MEMORIALE (2° lotto)

macchine o mezzi vibranti direttamente la parte superiore della tubazione stessa; le caratteristiche di umidità della sabbia dovranno essere tali da consentire un'adeguata compattazione della stessa; per favorire la compattazione della sabbia stessa, potrà essere necessario bagnare il materiale steso nello scavo; il livello di compattazione raggiunto dal materiale di riempimento sarà corrispondente ad un Proctor Value medio >97%; non saranno considerati accettabili valori locali inferiori al 95%.

- riempimento realizzato con una compattazione a strati di spessore non superiori a 20 cm, mediante piastra vibrante o attrezzi similari, con pressione dinamica massima di superficie pari a 100 kPa, provvedendo ad un'adeguata bagnatura che favorisca il costipamento degli inerti; l'Appaltatore dovrà sempre accertare che il rinterro sia eseguito in modo tale che non vi siano cavità superficiali o interne al materiale di rinterro.

5.25.6.1. DIMENSIONI MINIME DELLO SCAVO

La sezione di scavo per ogni coppia di tubazioni di mandata e ritorno dovrà avere le dimensioni minime riportate nella tabella seguente.

Diametro esterno mm	Larghezza fondo scavo mm	Altezza scavo sotto manto stradale mm
90	700	650
110*	700	650
125	700	650
140	750	650
160	800	700
200	900	750
225	1000	750
250	1100	800
315	1200	900
355	1300	1000
400	1400	1000
450	1500	1000
500	1600	1100
560	1800	1200
630	2000	1300
710	2200	1400
780	2400	1500

In corrispondenza di giunzioni la profondità e la larghezza di scavo devono essere aumentate di 300 mm minimo.

5.25.7. COMPENSAZIONE DELLE DILATAZIONI

Il fornitore deve studiare e definire le modalità di compensazione delle dilatazioni, presentando per approvazione la relativa relazione di calcolo.

Per il calcolo dell'allungamento delle tubazioni di acciaio, considerare un valore di 0,012 mm per metro lineare

DISCIPLINARE DESCRITTIVO E PRESTAZIONALE - AMBITO B3 - MEMORIALE (2° lotto)

e per grado centigrado di differenza fra temperatura del fluido e temperatura ambiente al momento dell'installazione.

Per tubazioni acqua surriscaldata ed acqua calda considerare la massima temperatura (di mandata) anche per le tubazioni di ritorno.

Nei dimensionamenti deve essere considerata una sollecitazione assiale massima ammissibile non superiore a 90 N/mm², e deve essere verificato il coefficiente di attrito tra rivestimento esterno in polietilene e sabbia di allettamento.

Possono essere utilizzate tecniche di compensazione utilizzando curve compensatrici, pretensionamenti a caldo o pretensionamenti con espansori.

Non sono ammessi, se non dietro esplicita approvazione della Direzione Lavori, sistemi con compensatori a soffietto sia di tipo assiale sia di tipo a snodo.

Nel calcolo del sistema di compensazione delle dilatazioni deve essere considerato l'ancoraggio determinato dal bloccaggio di un tratto di tubazione per effetto dell'attrito (punto fisso ideale).

Per limitare le sollecitazioni entro i limiti prescritti possono essere installati ancoraggi (punti fissi reali); tali ancoraggi devono essere di tipo prefabbricato in grado di garantire la continuità del rivestimento esterno a tenuta; gli ancoraggi devono essere inghisati a blocchi di calcestruzzo armato, opportunamente dimensionati in relazione alle spinte generate dalla dilatazione termica.

Le derivazioni da tubazioni principali devono essere sempre realizzate inserendo una curva a Z.

Per ridurre la sollecitazione sui tubi nelle derivazioni e nelle curve devono essere applicati all'esterno delle tubazioni dei materassini in schiuma morbida poliuretanicica compressa ad alta densità.

Tali materassini vanno avvolti attorno alle tubazioni e fissati con legature; sono disposti uno affiancato all'altro sulla curva che deve essere scaricata o lo stacco della derivazione.

Nel caso di utilizzo della tecnica di pretensionamento devono essere utilizzati appositi sostegni e guide di dilatazione per assicurare che la dilatazione segua la mezzera del tubo.

Per tutti i tratti deve essere verificata la dilatazione effettiva a fronte di quella calcolata per mezzo di opportuni riscontri; le misure rilevate e quelle teoriche devono essere raccolte in un apposito verbale che deve essere controfirmato dalla Direzione Lavori prima di procedere al reinterro delle tubazioni.

Qualora di impieghino sistemi di pretensionamento con espansori, devono essere adottati opportuni provvedimenti per stabilizzare le forze di attrito ed omogeneizzare le sollecitazioni, utilizzando fogli di materiale plastico avvolti attorno alle tubazioni.

Ogni espansore deve essere identificato con un codice e deve riportare il valore di espansione che deve essere assorbito e la relativa lunghezza di tubazione.

L'espansore verrà prerogolato sulla distanza e impostata e fissato con saldatura a punti e barrette di fissaggio.

Dopo la prova di pressione e prima del riscaldamento i punti di saldatura dovranno essere molati, avendo cura di non lasciare sbavature.

La saldatura finale circonferenziale dopo la dilatazione dovrà essere totale e a completa penetrazione. Gli espansori sulla mandata ed il ritorno saranno regolati sullo stesso valore di espansione; la circolazione dell'acqua in fase di riscaldamento dovrà essere tale da assicurare la stessa temperatura all'intero sistema; tale temperatura non dovrà differire dalla temperatura di esercizio per più del 10 %.

5.25.8. ACCESSORI

5.25.8.1. VALVOLE DI INTERCETTAZIONE

Devono essere utilizzate valvole di intercettazione a sfera in acciaio inossidabile, montata su sedi in teflon caricate con molle, completamente esenti da manutenzione, montate su alloggiamento saldato e preisolato

DISCIPLINARE DESCRITTIVO E PRESTAZIONALE - AMBITO B3 - MEMORIALE (2° lotto)

con manicotti per connessione alle tubazioni con muffole in acciaio rivestito in polietilene con anodi di zinco per protezione catodica o con muffole in polietilene termosaldato.

Per ogni dimensione di valvola devono essere fornite due chiavi di manovra.

Per la manovra delle valvole devono essere installate delle semicamere di ispezione; tali semicamere devono consentire la libera espansione dei tubi ed impedire la penetrazione della sabbia nella parte superiore della valvola.

Le estremità di manovra delle valvole devono essere protette con campane di tenuta in polietilene, a gravità, con adeguato zavorramento per impedirne il sollevamento sotto l'eventuale spinta dell'acqua.

Quando necessario devono essere previsti dispositivi di prolunga per la manovra delle valvole; la leva della chiave di manovra deve sporgere di almeno 20 cm dalla cameretta di ispezione.

5.25.8.2. DISPOSITIVI DI SFIATO /DRENAGGIO

La rete di tubazioni deve essere dotata di dispositivi di drenaggio e di sfiato; per assicurare un drenaggio completo devono essere utilizzati tubi aspiranti o anche immissione di aria compressa a bassa pressione. I dispositivi di sfiato e drenaggio devono essere installati con speciali muffole o selle di derivazione; dove possibile possono essere accoppiati alle valvole di intercettazione;

I dispositivi di sfiato/drenaggio devono essere completi di tronchetto di tubo preisolato con water stop di estremità, valvola a sfera in acciaio inox a perfetta tenuta e di protezione con campane di tenuta in polietilene, a gravità, con adeguato zavorramento per impedirne il sollevamento sotto l'eventuale spinta dell'acqua.

5.25.8.3. TERMINALI E RACCORDI

Gli attraversamenti di pareti devono essere realizzati con anelli passamuro in gomma, per consentire la sigillatura della parete e i piccoli movimenti di espansione termica.

Devono essere utilizzati due anelli passamuro, uno in corrispondenza della faccia esterna ed uno in corrispondenza di quella interna.

Il rivestimento esterno delle tubazioni deve essere accuratamente pulito e spalmato con grasso privo di acidità prima di inserire l'anello passamuro.

Alle estremità libere delle tubazioni o per raccordi con tubazioni posate in cunicolo devono essere installati tubi terminali e/o guaine termorestringenti per evitare la penetrazione dell'umidità nella schiuma coibente.

Per il raccordo a tubazioni in cunicolo deve essere assicurato il movimento del tubo derivato per seguire la dilatazione del tubo principale; per tubazioni di diametro ridotto possono essere utilizzati rivestimenti esterni opportunamente sagomati e fissati alla protezione esterna con guaine termorestringenti; per tubazioni di maggiore dimensione occorre prevedere una estensione trasversale del cunicolo di lunghezza adeguata a limitare le sollecitazioni da dilatazione termica entro i termini consentiti.

5.25.9. COLLAUDI E MESSA IN FUNZIONE

Condizioni di fornitura, prove, controlli e marcatura come da norma UNI EN 253. Per reti distribuzione acqua devono essere presentati certificati di conformità delle tubazioni e della raccorderia a norma UNI EN 10204, punto 2.1. Per reti di distribuzione acqua surriscaldata o vapore devono essere presentati certificati di controllo delle tubazioni e della raccorderia, a norma UNI EN 10204, punto 3.1.b. I risultati dei collaudi e delle prove devono essere riportati su moduli approvati dalla Direzione Lavori. In tali moduli devono essere almeno riportati: la data di effettuazione, le persone presenti, il circuito interessato, i valori di pressione rilevati, i valori di progetto o limite, lo strumento utilizzato. I moduli devono essere firmati dall'operatore che ha effettuato le prove e controfirmati dalla Direzione Lavori. Le tubazioni, al termine del montaggio, e prima della prova termica, devono essere sottoposte a prova di pressione idraulica.

L'Appaltatore deve raccogliere in apposite tabelle i risultati delle prove di pressione.

DISCIPLINARE DESCRITTIVO E PRESTAZIONALE - AMBITO B3 - MEMORIALE (2° lotto)

Per pressioni d'esercizio inferiori a 10 bar la pressione di prova deve essere 1,5 volte la pressione stessa d'esercizio, con un minimo di 6 bar. Per pressioni maggiori la prova idraulica deve essere eseguita ad una pressione di 5 bar superiore a quella d'esercizio. Il sistema deve essere mantenuto in pressione per 4 ore; durante tale periodo deve essere eseguita una ricognizione allo scopo di identificare eventuali perdite. La prova si considera superata se il manometro di controllo non rileva cadute di pressione superiori a 0,2 bar per tutto il tempo prestabilito.

Dopo la prova idraulica e prima della messa in esercizio degli impianti, le tubazioni devono essere accuratamente lavate. Il lavaggio deve essere effettuato scaricando acqua dagli opportuni drenaggi sino a che essa non fuoriesca pulita. Il controllo finale dello stato di pulizia ha luogo alla presenza della Direzione Lavori.

Il riempimento dell'impianto deve essere effettuato immediatamente dopo le operazioni di lavaggio. Per tubazioni in circuito aperto rifarsi alle prescrizioni secondo le norme UNI.

Le tubazioni di distribuzione di acqua calda devono essere sottoposte ad una prova idraulica a caldo; la prova va effettuata ad una temperatura pari alla temperatura massima di progetto.

La prova ha lo scopo di accertare gli effetti delle dilatazioni termiche sulle tubazioni.

La rilevazione a vista degli effetti sulle parti accessibili e quella indiretta sulle parti non accessibili deve constatare l'assenza di danneggiamenti e di deformazioni non previste a calcolo delle tubazioni.

La prova a caldo alla temperatura massima deve comunque essere effettuata anche per le tubazioni pretensionate.

5.25.10. TARATURA DEI CIRCUITI

A montaggi ultimati, dopo le prove di pressione e le prove a caldo, deve essere effettuata la regolazione e la taratura delle portate d'acqua ad ogni terminale.

L'Appaltatore deve raccogliere ordinatamente in tabelle i seguenti dati:

- per ogni valvola di taratura/bilanciamento/limitazione portata:
 - ✓ sigla di identificazione (riportata sui disegni come costruito);
 - ✓ diametro nominale;
 - ✓ portata di progetto;
 - ✓ posizione organo di taratura (es. giri del volantino, ecc.);
 - ✓ perdita di carico;
 - ✓ portata effettiva misurata;
- per ogni pompa di circolazione:
 - ✓ sigla di identificazione;
 - ✓ condizioni di progetto (portata, prevalenza, potenza assorbita);
 - ✓ prevalenza rilevata;
 - ✓ potenza elettrica assorbita rilevata;
 - ✓ portata rilevata (da valvola di taratura o da curve di funzionamento di apparecchiature);
 - ✓ punto di funzionamento individuato sulla curva caratteristica.
- per ogni valvola di riduzione pressione:
 - ✓ sigla di identificazione (riportata sui disegni come costruito);
 - ✓ diametro nominale;
 - ✓ portata di progetto (se applicabile);
 - ✓ posizione organo di taratura;

DISCIPLINARE DESCRITTIVO E PRESTAZIONALE - AMBITO B3 - MEMORIALE (2° lotto)

- ✓ pressione a monte, nominale e misurata;
- ✓ pressione a valle, nominale e misurata;
- ✓ pressione valvola di taratura di sicurezza a valle (se applicata).
- per ogni valvola di sicurezza:
 - ✓ sigla di identificazione (riportata sui disegni come costruito);
 - ✓ diametro nominale;
 - ✓ pressione nominale di apertura;
 - ✓ pressione di apertura misurata.

Nelle tabelle di raccolta dati delle operazioni di taratura dei circuiti devono essere chiaramente riportati: la data di effettuazione, le persone presenti, il circuito interessato, le grandezze misurate, i valori rilevati, lo strumento utilizzato. Le tabelle devono essere firmate dall'operatore che ha effettuato le prove e controfirmate dalla Direzione Lavori.

5.26. DISTRIBUZIONE - CANALI PER RETI DI DISTRIBUZIONE ARIA E ACCESSORI

5.26.1. DATI GENERALI

5.26.1.1. RIFERIMENTI AD ALTRE SPECIFICHE ALLEGATE

- "Provvedimenti contro la trasmissione delle vibrazioni"
- "Limitazione della rumorosità degli impianti"

5.26.1.2. DOCUMENTAZIONE DA FORNIRE PER APPROVAZIONE

- disegni costruttivi, nella scala richiesta dalla Direzione Lavori, rispecchianti l'esatta ubicazione delle reti e di ogni loro componente accessorio (inclusi supporti);
- specifiche di costruzione delle canalizzazioni fornite dal costruttore;
- dettagli di installazione (irrigidimenti, giunzioni e sigillature, braghe, derivazioni, supporti, staffaggi, coibentazioni, ecc.);
- schede tecniche e certificati di prova secondo le specificazioni del M.I. delle serrande tagliafuoco per la classe prevista di resistenza al fuoco emessi da laboratori autorizzati dal Ministero dell'Interno;
- diagrammi dimensionali, schede tecniche e specifiche di costruzione delle serrande tagliafuoco e di taratura (portate, velocità, perdite di pressione, grado di tenuta, livelli di potenza sonora o di pressione sonora);

5.26.2. GENERALITÀ

Salvo dove esplicitamente indicato nelle tavole di progetto i canali devono essere costruiti in lamiera di acciaio di prima scelta FeP02G sino a spessori 0,8 mm compreso, FeP03G per spessori superiori, zincata a caldo (Sendzimir lock-forming quality) con spessore minimo di zinco corrispondente al tipo Z 200 e stellatura normale (N), secondo norme UNI EN 10142, UNI EN 10143 e UNI EN 10147, tranne ove diversamente indicato.

La D.L. si riserva di verificare, in qualsiasi momento, la rispondenza delle forniture alle prescrizioni con analisi (UNI EN ISO 1460) il cui costo sarà addebitato alla Ditta in caso di non conformità.

5.26.3. CLASSIFICAZIONE

Le condotte sono classificate in funzione della pressione a cui è sottoposta la rete di condotte, in funzione della tenuta delle condotte stesse ed in funzione della velocità dell'aria nei condotti.

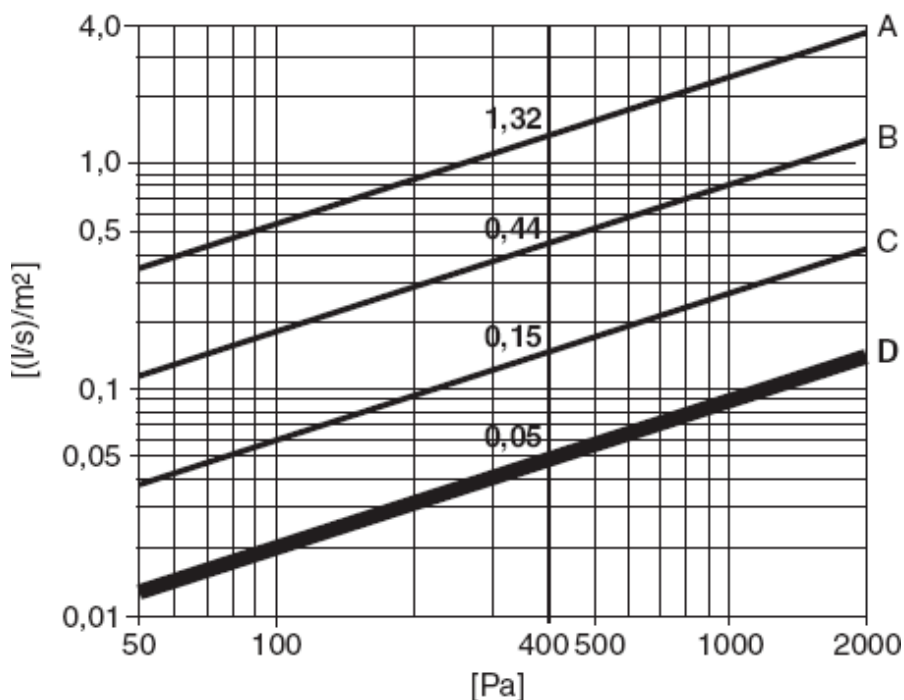
DISCIPLINARE DESCRITTIVO E PRESTAZIONALE - AMBITO B3 - MEMORIALE (2° lotto)

5.26.3.1. REQUISITI DI TENUTA

Con riferimento alle norme UNI EN 12237 (canalizzazioni circolari) e UNI EN 1507 (canalizzazioni rettangolari) UNI EN 13403 (canalizzazioni con pannelli di materiale isolante), sono definite le classi di pressione e tenuta definite nel seguito.

Classe di tenuta	Limiti di pressione statica Pa		Fattore di perdita f m ³ / s m ²
	Positiva	Negativa	
A	500	500	0,027 * Ptest 0,65 * 10 ⁻³
B	1000	750	0,009 * Ptest 0,65 * 10 ⁻³
C	2000	750	0,003 * Ptest 0,65 * 10 ⁻³
D	2000	750	0,001 * Ptest 0,65 * 10 ⁻³

Il grafico seguente illustra la relazione tra il fattore di perdita e la differenza di pressione statica.



La pressione di riferimento è la pressione statica. Per canalizzazioni con pannelli di materiale isolante non è prevista la classe “D”. La classe di tenuta di una condotta è definita in funzione del fattore di perdita f (f= q/A), pari alla perdita di portata (espressa in m³/s) per m² di superficie laterale nominale della condotta, con un valore della pressione statica interna Ptest, pari al valore di prova della pressione statica; tale valore deve essere non inferiore alla massima pressione statica di progetto (design operating pressure).

In tutto il comparto CHL, il progetto esecutivo contempla canalizzazioni in classe A.

DISCIPLINARE DESCRITTIVO E PRESTAZIONALE - AMBITO B3 - MEMORIALE (2° lotto)

5.26.4. DIMENSIONI

5.26.4.1. DIMENSIONI CANALI RETTANGOLARI

Devono essere preferibilmente utilizzate le dimensioni modulari unificate previste dalla norma UNI EN 1505, riportate nella tabella seguente:

A larghezza (mm)												
200	250	300	400	500	600	800	1000	1200	1400	1600	1800	2000
B altezza (mm)												
100	150	200	250	300	400	500	600	800	1000	1200	1400	1600

In caso di necessità, in relazione agli spazi tecnici disponibili, possono essere utilizzate le seguenti dimensioni aggiuntive:

A larghezza (mm)												
100	150	350	450	550	650	700	750	850	900	950	1050	1100
1150	1250	1300	1350	1450	1500	1550	1650	1700	1750	1850	1900	1950
B altezza (mm)												
350	450	550	650	700	750	850	900	950	1050	1100	1150	1250
1300	1350	1450	1500	1550	1650	1700	1750	1800	1850	1900	1950	2000

5.26.4.2. DIMENSIONI CANALI CIRCOLARI

Devono essere preferibilmente utilizzate le dimensioni modulari unificate previste dalla norma UNI EN 1506, riportate nella tabella seguente:

63	80	100	125	160	200	250		300	315	355	400	450	500
560	630	710	800	900	1000	1120		1250					

In caso di necessità, in relazione agli spazi tecnici disponibili, possono essere utilizzate le seguenti dimensioni aggiuntive:

1400	1600
------	------

5.26.5. CRITERI DI DIMENSIONAMENTO

Il dimensionamento ed il calcolo sono sviluppati secondo le indicazioni contenute nei seguenti documenti di riferimento:

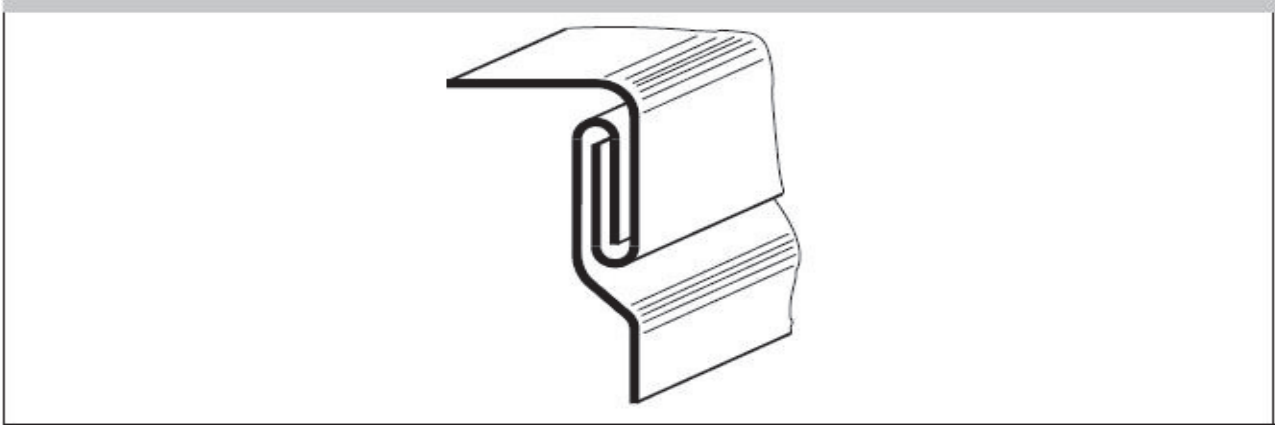
- ASHRAE Fundamentals Handbook 2001 - Capitolo 34 "Duct Design"
- SMACNA HVAC Systems Duct Design 1981

Il dimensionamento dei circuiti deve essere effettuato in maniera tale da rispettare i limiti di rumorosità specificati dal Consulente Acustico di Progetto e contenere le perdite di carico per non superare i valori di assorbimento elettrico specificati per le unità di trattamento aria.

In generale devono essere considerati i seguenti limiti di velocità:

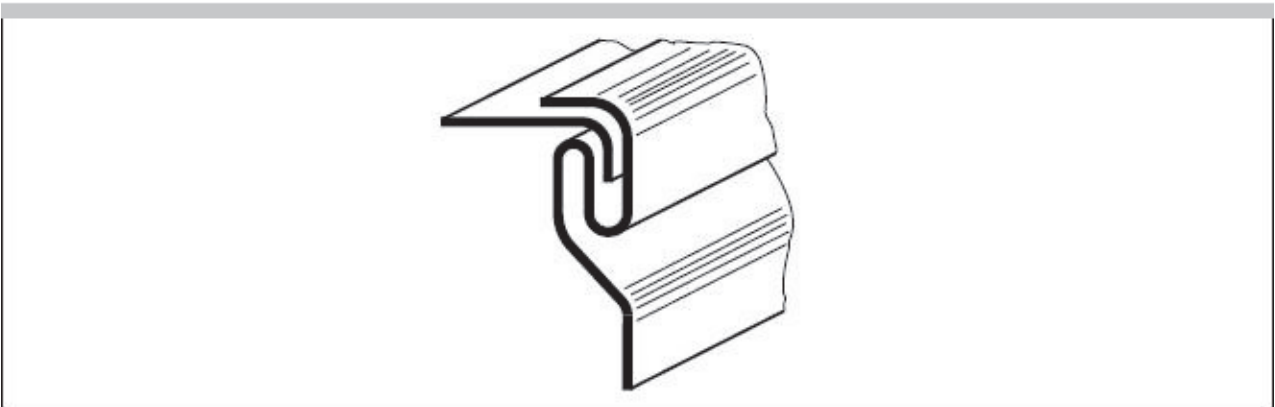
- aggraffatura con giunzione doppia ad angolo (“double corner seam”);

Particolare costruttivo dell'aggraffatura longitudinale doppia ad angolo (double corner seam)



- aggraffatura con giunzione a tasca e piega (“Pittsburgh”);

Particolare costruttivo dell'aggraffatura tasca e piega (pittsburgh)



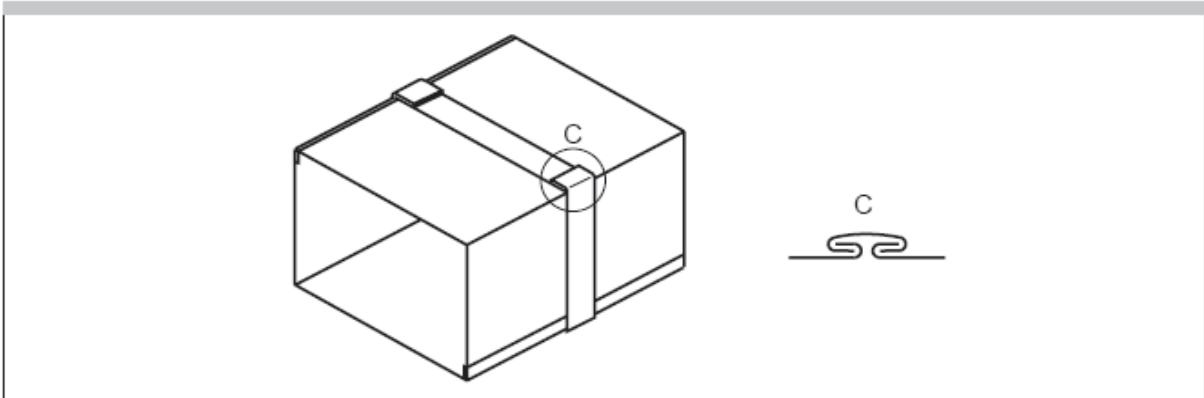
Per canalizzazioni di spessore sino a 10/10 mm possono essere utilizzate aggraffature a scatto o doppie ad angolo, per spessori superiori utilizzare sempre aggraffature a tasca e piega.

5.26.7.2. GIUNZIONI TRASVERSALI CANALI RETTANGOLARI

Sono definiti i tipi di giunzioni di seguito indicati:

Giunzione Tipo 1 - Giunzione a baionetta su risvolto, spessore 6/10

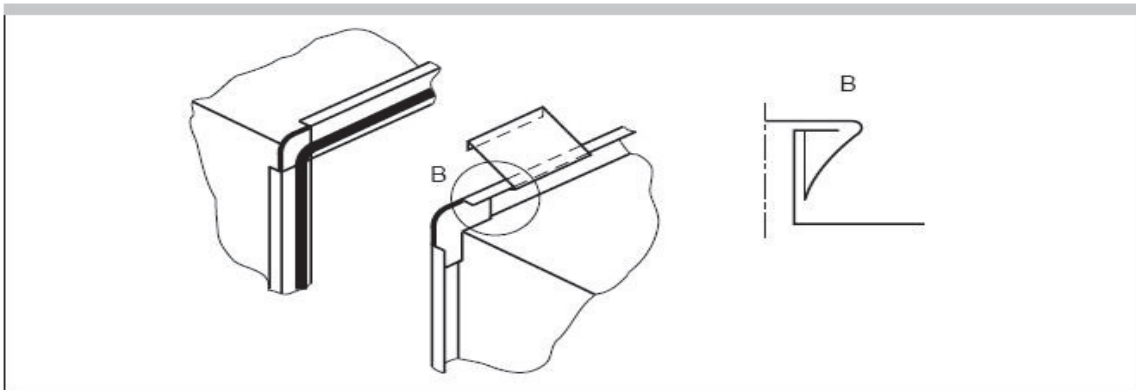
Giunzione a baionetta



DISCIPLINARE DESCRITTIVO E PRESTAZIONALE - AMBITO B3 - MEMORIALE (2° lotto)

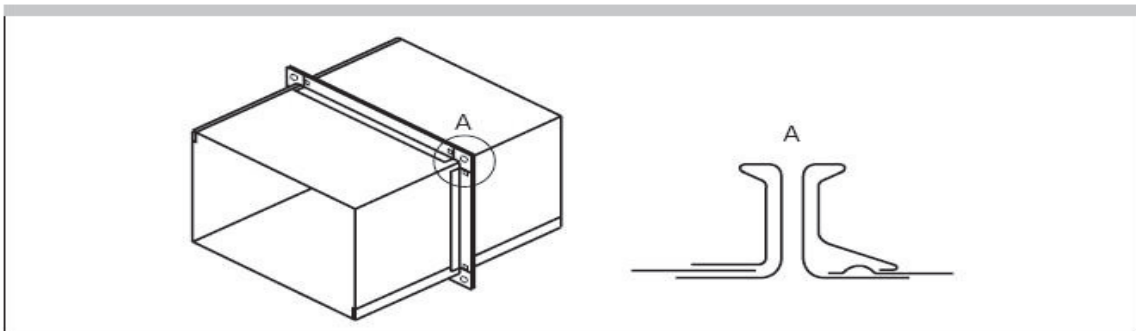
- Giunzione Tipo 2 - Giunzione a baionetta rinforzata Altezza minima 25 mm
Interposizione di guarnizione in neoprene espansa a celle chiuse
Altezza minima guarnizione 10 mm, spessore minimo 6 mm
Unione con baionette spessore minimo 8/10
Larghezza minima baionetta 30

Giunzione a baionetta rinforzata (mabag)



- Giunzione Tipo 3 - Giunzione a flange profilate Altezza minima 30 mm
Interposizione di guarnizione in neoprene espansa a celle chiuse
Altezza minima guarnizione 10 mm, spessore minimo 6 mm
Unione con morsetti o bulloni, passo circonferenziale massimo 150 mm

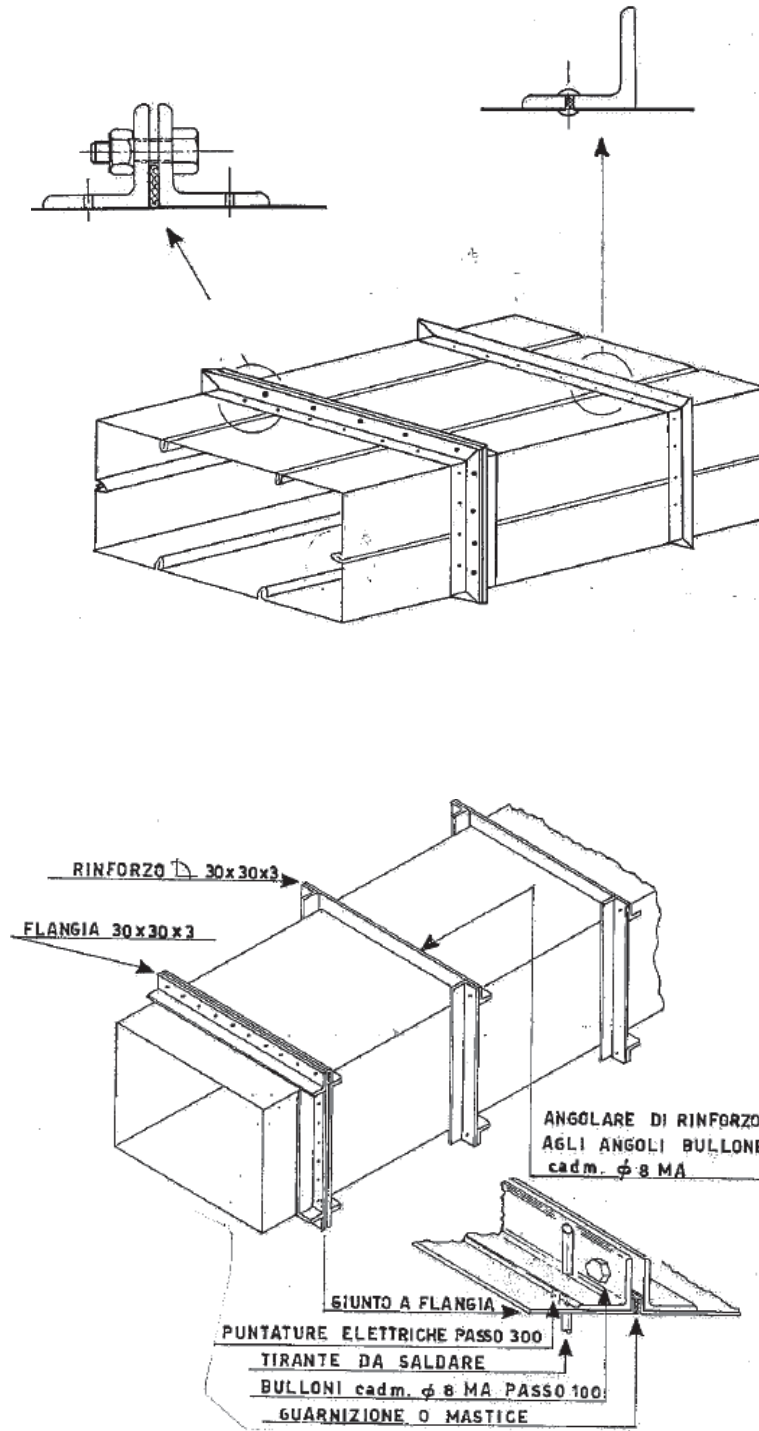
Giunzione a flangia in profilato zincato riportato



- Giunzione Tipo 4 - Accoppiamento realizzato mediante risvolto del canale e flange in profilato.
Flange realizzate con profilato d'acciaio zincato a L, dimensioni 30 x 30 x 3 mm.
Fissaggio flange al canale con puntatura elettrica o rivetti, passo circonferenziale massimo 300 mm
Unione con bulloni M6, passo circonferenziale 150 mm Interposizione di guarnizioni in neoprene espanso a celle chiuse, altezza minima 10 mm, spessore minimo 6 mm

DISCIPLINARE DESCRITTIVO E PRESTAZIONALE - AMBITO B3 - MEMORIALE (2° lotto)

Giunzione Tipo 5 come tipo 4 ma con flange 40x40x4 e tiranti di rinforzo con barre $\varnothing 8$ mm fissati ai canali e ai profili con dadi e controdadi



DISCIPLINARE DESCRITTIVO E PRESTAZIONALE - AMBITO B3 - MEMORIALE (2° lotto)

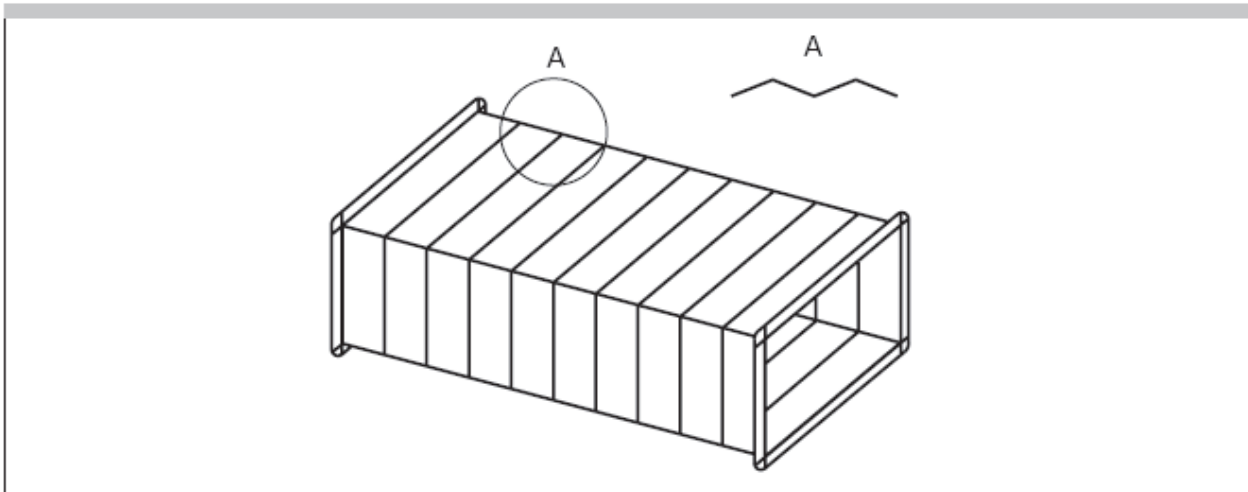
5.26.7.3. IRRIGIDIMENTI

Gli irrigidimenti possono essere realizzati con una delle modalità indicate nel seguito:

Sono definiti i tipi di giunzioni di seguito indicati:

- Nervature trasversali a "Z";

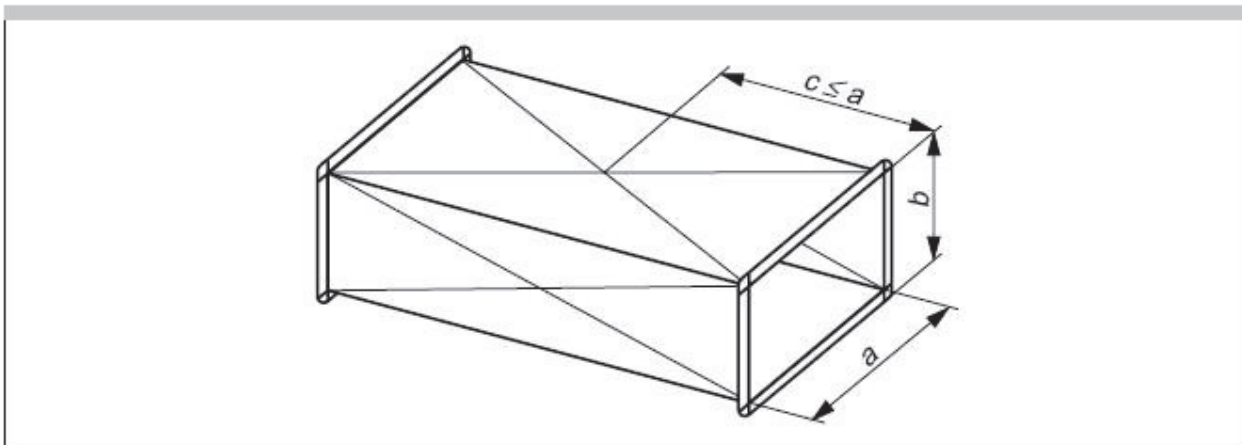
Condotta con rinforzi trasversali



- Nervature diagonali a croce di S. Andrea, la nervatura deve essere diamantata verso l'esterno quando la condotta è di mandata (pressione positiva) e verso l'interno quando la condotta è di aspirazione (pressione negativa), la lunghezza del tronco irrigidito non deve essere superiore a due volte la dimensione massima del canale;

•

Condotta con rinforzi a croce di S. Andrea



DISCIPLINARE DESCRITTIVO E PRESTAZIONALE - AMBITO B3 - MEMORIALE (2° lotto)

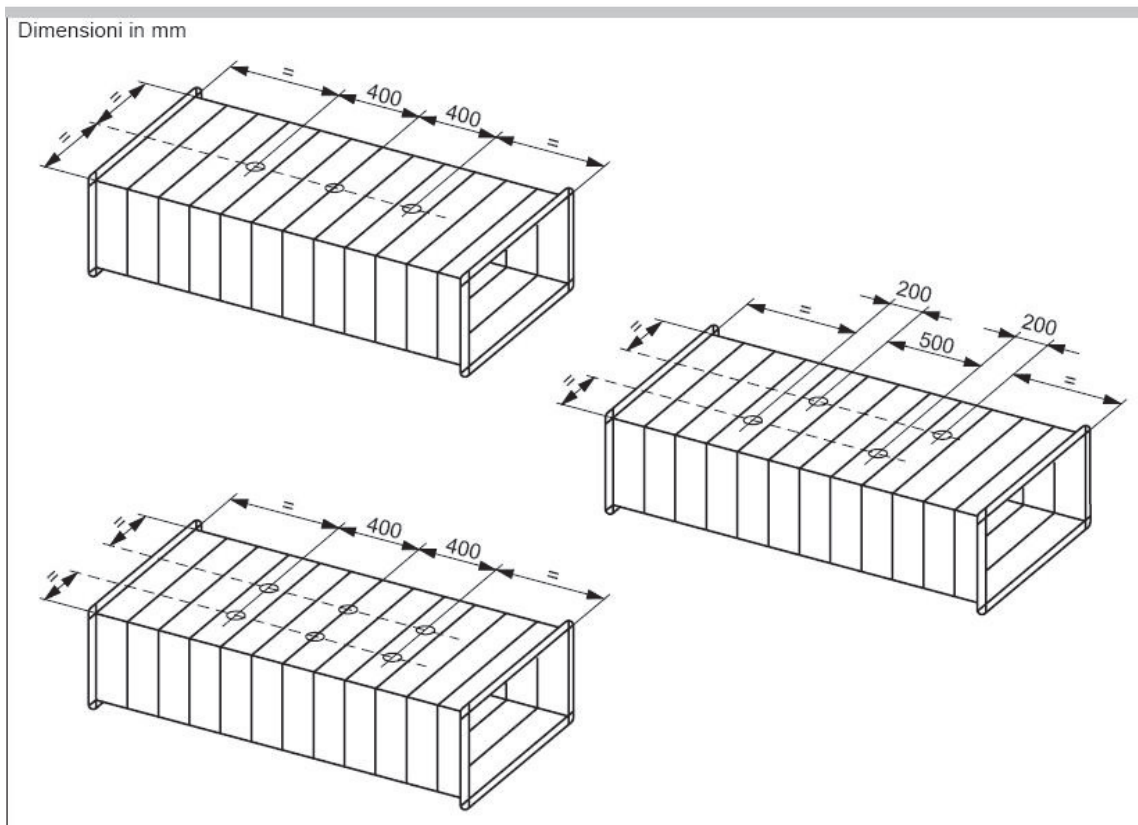
5.26.7.4. RINFORZI

I rinforzi sono normalmente realizzati con tiranti filettati, eventualmente accoppiati con profilati a L. Sono definiti i tipi di rinforzo indicati di seguito:

Rinforzo Tipo 1 N° 3 barre metalliche Ø 8 mm, filettate alle estremità, fissate al canale con dadi, rondelle e controdadi, allineate longitudinalmente con interasse tra le barre di 400 mm.

Rinforzo Tipo 2 N° 4 barre metalliche Ø 8 mm, filettate alle estremità, fissate al canale con dadi, rondelle e controdadi, disposte su due file con interasse longitudinale tra le barre allineate di 700 mm, preferibile prevedere uno sfalsamento longitudinale tra le due file di 200 mm

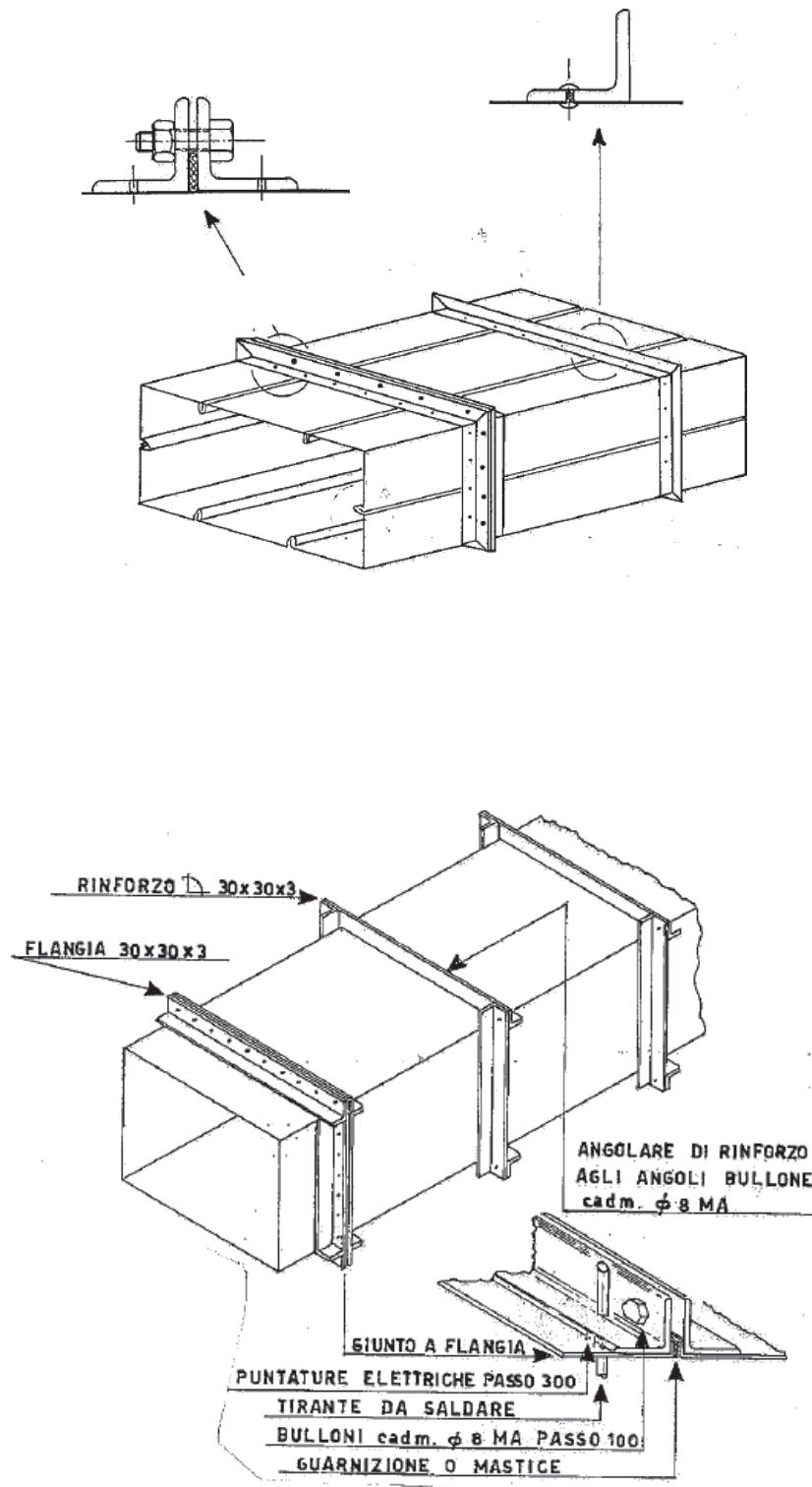
Rinforzo Tipo 3 N° 6 barre metalliche Ø 8 mm, filettate alle estremità, fissate al canale con dadi, rondelle e controdadi, allineate longitudinalmente su due file con interasse tra le barre di 400 mm.



Rinforzo Tipo 4 30 x 30 x 3 mm. Fissaggio flange di rinforzo al canale con rivetti o puntatura elettrica, passo circonferenziale massimo 300 mm.

Rinforzo Tipo 5 Flange realizzate con profilato d'acciaio zincato a L, dimensioni 30 x 30 x 3 mm. Fissaggio flange di rinforzo al canale con rivetti o puntatura elettrica, passo circonferenziale massimo 300 mm. Tiranti di rinforzo con barre Ø 8 mm, fissate ai canali ed ai profili con dadi e controdadi o saldati.

DISCIPLINARE DESCRITTIVO E PRESTAZIONALE - AMBITO B3 - MEMORIALE (2° lotto)



DISCIPLINARE DESCRITTIVO E PRESTAZIONALE - AMBITO B3 - MEMORIALE (2° lotto)

5.26.7.5. MODALITÀ COSTRUTTIVE CANALI RETTANGOLARI – CLASSE DI TENUTA E PRESSIONE A

Dimensione lato maggiore (mm)	Spessore minimo lamiera (mm)	Giunzione trasversale		Irrigidimenti	Rinforzi (1) Tipo
		tipo	passo massimo m		
Sino 300	0,6	1	2,0	NO	-
350-750	0,8	2	1,5	SI	-
800-1200	1,0	3	1,5	SI	-
1250-1550	1,2	3	1,5	SI	-
1600-2000	1,2	4	1,5	SI	1
Oltre 2000	1,5	5	1,5	SI	2

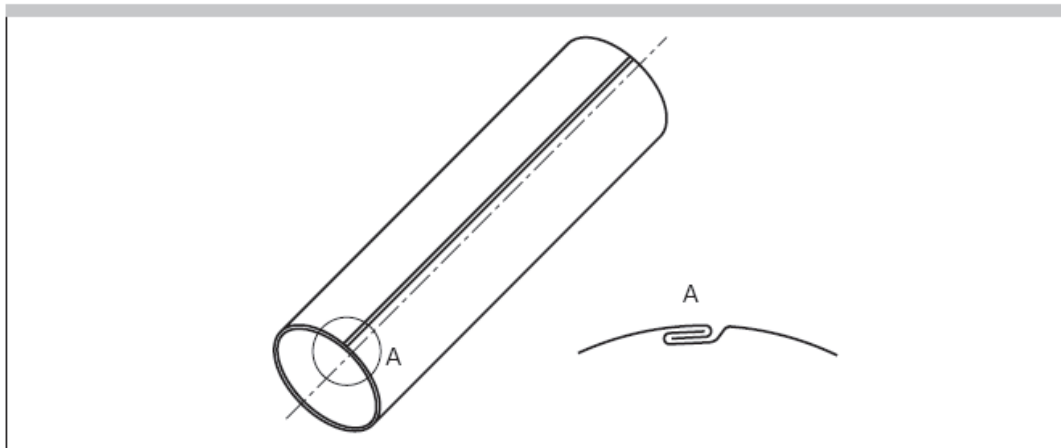
(1) I rinforzi sono applicati in posizione intermedia alle giunzioni trasversali

5.26.8. CARATTERISTICHE COSTRUTTIVE CANALI CIRCOLARI

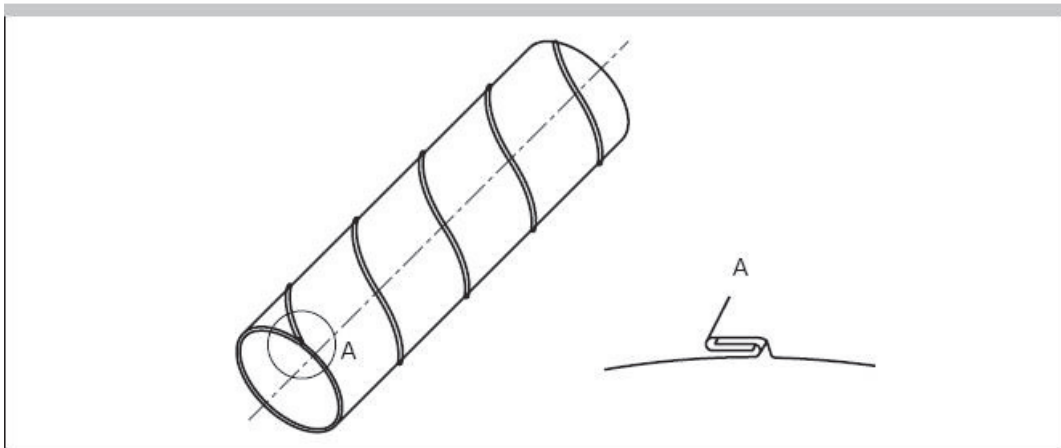
5.26.8.1. GIUNZIONI LONGITUDINALI CANALI CIRCOLARI

Salvo ove diversamente indicato devono essere sempre utilizzati canalizzazioni con aggraffatura continua spiroidale, aggraffature longitudinali calandrate possono essere utilizzate solo dietro autorizzazione esplicita della Direzione dei Lavori

Particolare dell'aggraffatura longitudinale calandrata



Particolare dell'aggraffatura continua spiroidale



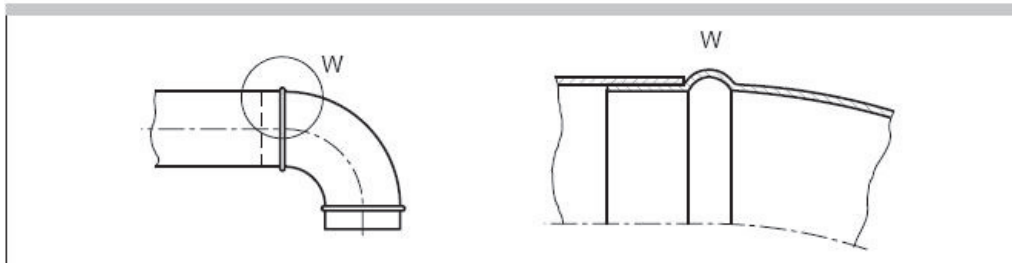
DISCIPLINARE DESCRITTIVO E PRESTAZIONALE - AMBITO B3 - MEMORIALE (2° lotto)

5.26.8.2. GIUNZIONI TRASVERSALI CANALI CIRCOLARI

Sono definiti i tipi di giunzioni indicati nel prospetto seguente.

Giunzione Tipo 1

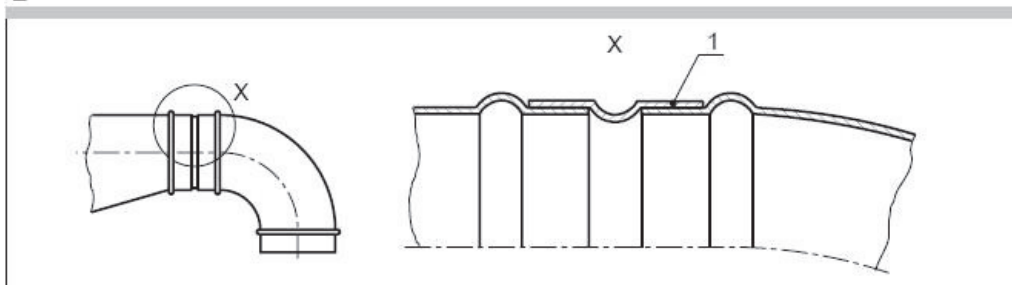
Giunzione a innesto - tubo-raccordo



Giunzione a innesto - Raccordo-raccordo

Legenda

1 Manicotto MFA



Giunzione tipo 2

Giunzione con risvolto canale e flange profilate piane riportate altezza minima 25 mm, con l'interposizione di guarnizione in neoprene espansa a celle chiuse. Altezza minima guarnizione 10 mm, spessore minimo 6 mm.

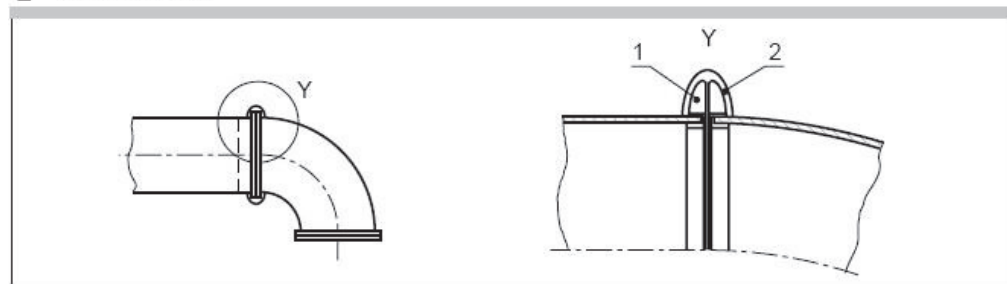
Unione con bulloni M6, passo circonferenziale 150 mm max.

Giunzione con profilo flangiato e anello elastico

Legenda

1 Profilo flangiato

2 Anello elastico



DISCIPLINARE DESCRITTIVO E PRESTAZIONALE - AMBITO B3 - MEMORIALE (2° lotto)

Giunzione Tipo 3

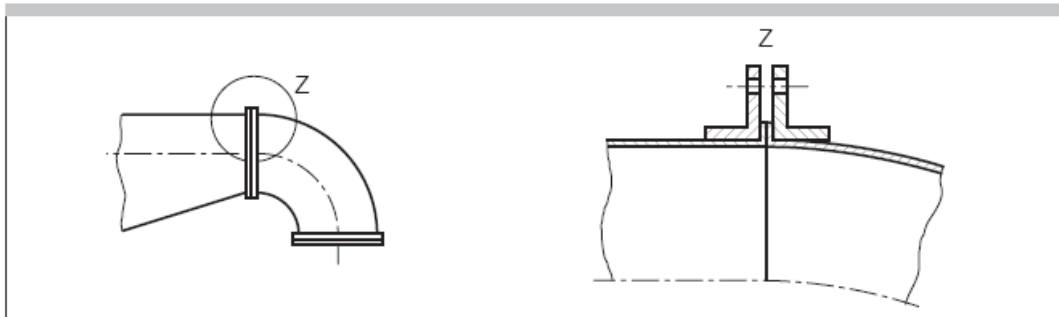
Giunzione con risvolto canale e flange profilate piane riportate. Interposizione di guarnizione in neoprene espansa a celle chiuse.

Altezza minima guarnizione 10 mm, spessore minimo 6 mm. Dimensioni flange e modalità di giunzione indicate nella tabella seguente (riferimento norma UNI EN 12220)

Dimensioni nominali mm	Dimensioni minime delle flange b*h mm	Bulloni Numero x dim. nominali
Sino 125	25 x 3	4 x M8
160-250	25 x 4	6 x M8
300-500	30 x 4	8 x M8
560-710	35 x 4	12 x M8
800-1000	35 x 4	16 x M8
1120-1250	40 x 5	24 x M8
1400 ⁽¹⁾	50 x 6	24 x M10
1600 ⁽¹⁾	50 x 6	32 x M10

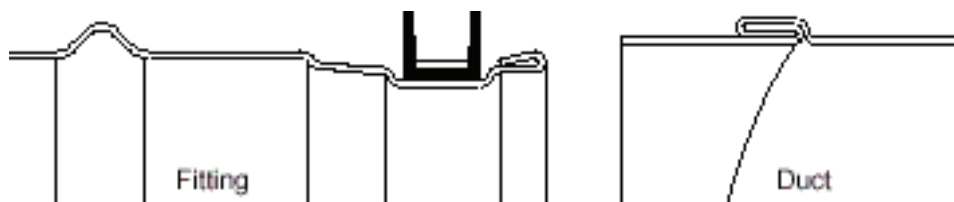
(1) Dimensioni non previste dalla norma UNI EN 12220

Giunzione a flangia



Giunzione Tipo 4

Giunzione a innesto con guarnizione di tenuta in gomma EPDM, inserita in una scanalatura e fissata da una fascetta metallica.



DISCIPLINARE DESCRITTIVO E PRESTAZIONALE - AMBITO B3 - MEMORIALE (2° lotto)

5.26.8.3. MODALITÀ COSTRUTTIVE CANALI CIRCOLARI – CLASSE DI TENUTA E PRESSIONE A

Dimensione	Spessore minimo lamiera	Giunzione trasversale	
		tipo	passo massimo
(mm)	(mm)	-	m
Sino 80	0,5	1	3,0
100-250	0,6	1	3,0
300-500	0,8	1/2	3,0
560-900	1,0	2	3,0
1000-1600	1,2	2/3	3,0

Per diametri 630 mm e maggiori deve essere prevista una nervatura di rinforzo.

Le modalità costruttive sono specificate nelle tavole di progetto.

5.26.9. CARATTERISTICHE COSTRUTTIVE CANALI RETTANGOLARI REALIZZATI CON PANNELLI DI MATERIALE ISOLANTE

5.26.9.1. CARATTERISTICHE GENERALI

I canali per installazioni interne saranno realizzati con con pannelli di materiale isolante aventi le seguenti caratteristiche (PIRAL HD HYDROTEC o equivalente approvato):

- alluminio esterno, spessore 0,08 mm gofrato protetto con lacca poliesteri;
- alluminio interno, spessore 0,08 mm gofrato protetto con lacca poliesteri;
- componente isolante, poliuretano espanso ad acqua senza uso di CFC, HCFC, HFC e HC densità 50-54 kg/m³;
- espandente: ODP (ozone depletion potential) = 0 e GWP (global warming potential) = 0
- spessore isolante coerente con le prescrizioni dell'Allegato B del DPR 412/93;
- conduttività termica iniziale: 0,022 W/(m °C) a 10 °C;
- reazione al fuoco: classe "0-1";
- tossicità ed opacità dei fumi di combustione: classe F1 secondo NF F 16-101;
- classe di rigidità: R 200.000;
- % celle chiuse: > 95%.

In linea generale non sono ammesse canalizzazioni con pannelli di materiale isolante per installazioni esterne; possono essere previste solo dove specificato esplicitamente nelle tavole di progetto ed in ogni caso dietro autorizzazione esplicita della Direzione Lavori.

In questi casi i canali devono essere realizzati con pannelli di materiale isolante aventi le seguenti caratteristiche:

- alluminio esterno, spessore 0,2 mm gofrato protetto con lacca poliesteri;
- alluminio interno, spessore 0,08 mm gofrato protetto con lacca poliesteri;
- componente isolante: poliuretano espanso ad acqua senza uso di CFC, HCFC, HFC e HC densità 46-50 kg/m³;
- espandente: ODP (ozone depletion potential) = 0 e GWP (global warming potential) = 0

DISCIPLINARE DESCRITTIVO E PRESTAZIONALE - AMBITO B3 - MEMORIALE (2° lotto)

- spessore minimo: 30 mm;
- conduttività termica iniziale: 0,022 W/(m °C) a 10 °C;
- classe di rigidezza: R 900.000;
- reazione al fuoco: classe "0-1";
- % celle chiuse: > 95%;
- protezione con una resina impermeabilizzante, in prossimità dei punti di flangiatura deve essere applicata una garza di rinforzo; non è ammesso l'uso di composti a base di bitume.

I canali dovranno rispondere alle caratteristiche richieste dal DM 31-03-03 e ai requisiti minimi previsti dalla norma ISO 9705 (Room corner test); in particolare deve essere assicurata la rispondenza alla seguente prescrizione:

“Nel caso di condotte pre-isolate, realizzate con diversi componenti tra loro stratificati di cui almeno uno con funzione isolante, è ammessa la classe di reazione al fuoco 0-1. Detta condizione si intende rispettata quando tutte le superfici del manufatto, in condizione d'uso, sono realizzate con materiale incombustibile di spessore non inferiore a 0,08 mm e sono in grado di assicurare, anche nel tempo, la continuità di protezione del componente isolante interno, di classe di reazione al fuoco non superiore a 1”

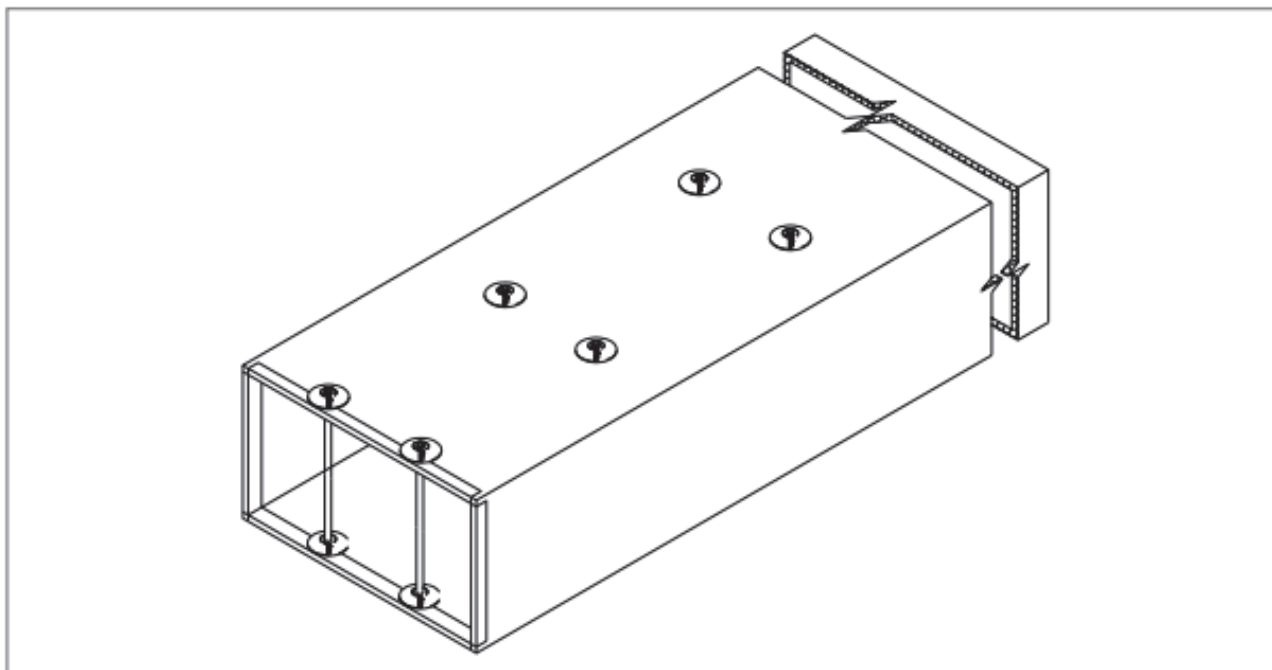
I canali saranno costruiti in conformità alla norma UNI EN 13403.

Negli spigoli interni dei canali saranno applicati degli appositi sigillanti siliconici a reazione acetica al fine di garantire la tenuta all'aria della canalizzazione.

5.26.9.2. RINFORZO DEI CANALI INTERNI

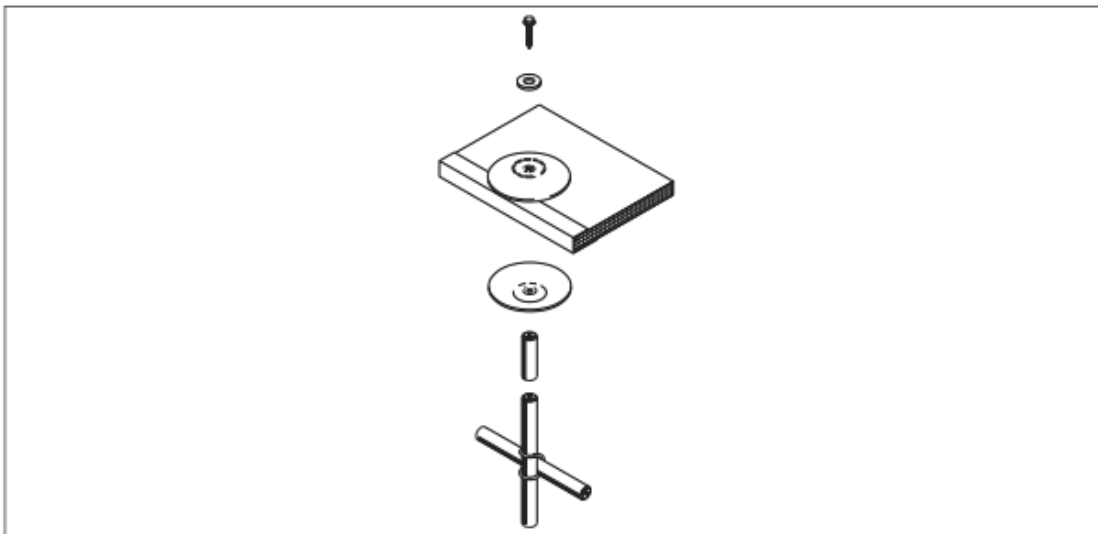
Ove necessario, i canali saranno dotati di appositi rinforzi in grado di garantire la tenuta meccanica alla pressione statica utile di esercizio. La deformazione massima del condotto non dovrà superare il 3% della larghezza o comunque 30 mm, come previsto dalla UNI EN 13403.

Le modalità di realizzazione dei rinforzi sono illustrate nella figura seguente.



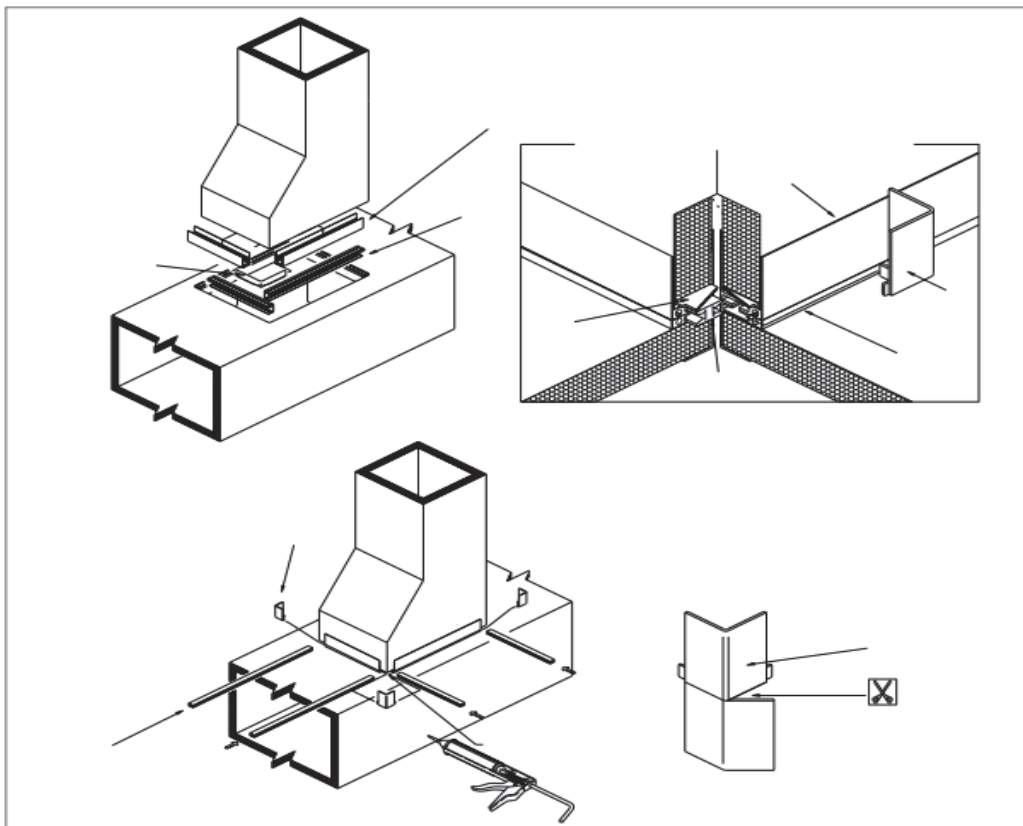
DISCIPLINARE DESCRITTIVO E PRESTAZIONALE - AMBITO B3 - MEMORIALE (2° lotto)

Le modalità di inserimento dei rinforzi nella canalizzazione sono illustrate nella figura seguente.



5.26.9.3. FLANGIATURA DEI CANALI

Le giunzioni tra canale e canale (vedere figura seguente) saranno realizzate per mezzo di apposite flange del tipo "invisibile" con baionetta a scomparsa e garantiranno una idonea tenuta pneumatica e meccanica secondo quanto previsto dalla UNI EN 13403; la lunghezza massima di ogni singolo canale sarà di 4 metri.

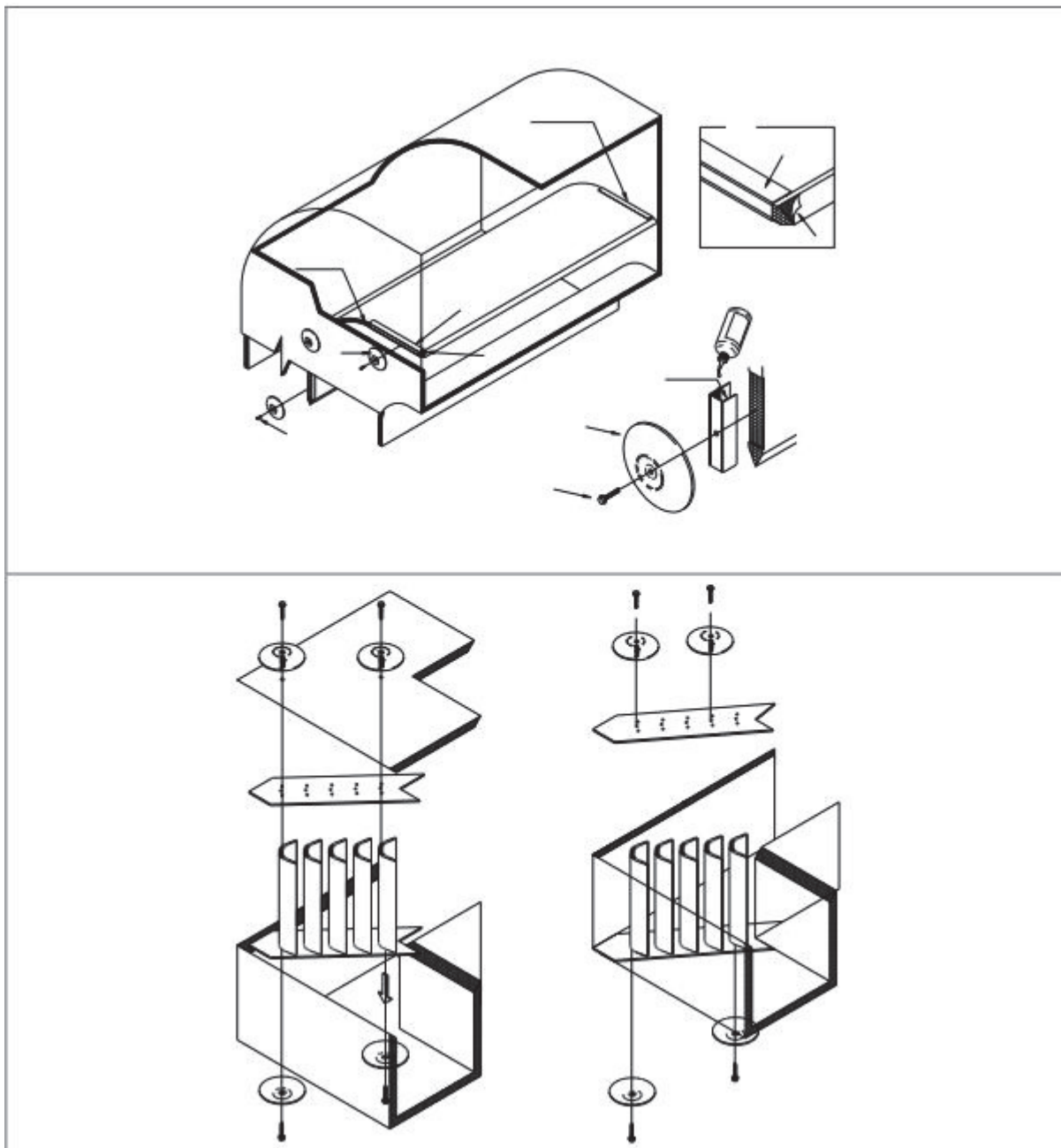


DISCIPLINARE DESCRITTIVO E PRESTAZIONALE - AMBITO B3 - MEMORIALE (2° lotto)

5.26.9.4. MODALITÀ DI INSERIMENTO DI DEFLETTORI E ALETTE DEFLETTTRICI

Le curve e i pezzi speciali saranno provvisti di appositi deflettori o alette defletttrici in conformità alla norma UNI EN 1505 e secondo quanto specificato al successivo paragrafo “Curve e pezzi speciali”.

Le modalità di inserimento sono illustrate nella figura seguente.



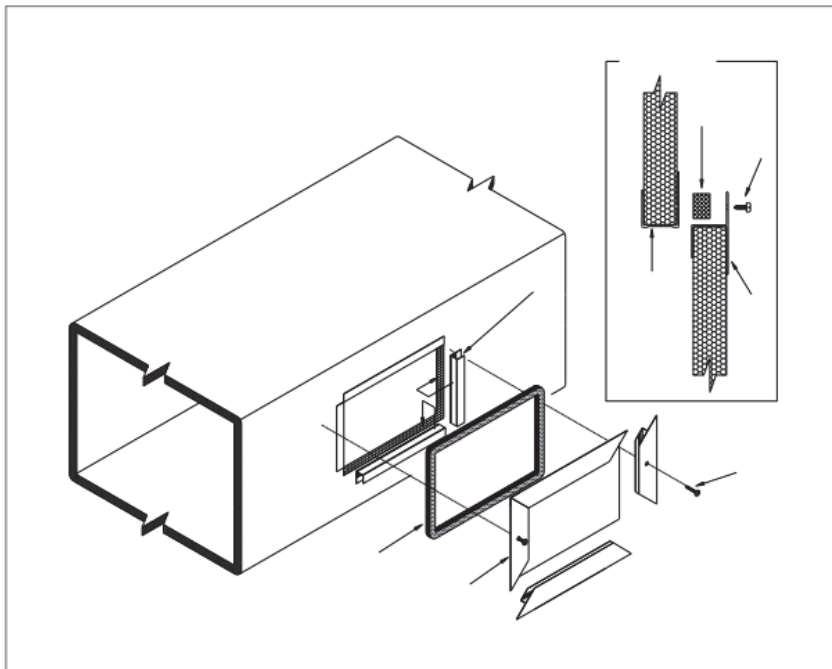
5.26.9.5. MODALITÀ DI INSERIMENTO DI PORTINE DI ISPEZIONE E PULIZIA SUI CANALI

Le curve e i pezzi speciali saranno provvisti di appositi deflettori o alette defletttrici in conformità alla norma UNI EN 12097 e secondo quanto specificato al successivo paragrafo “Portine di ispezione e pulizia sui canali”.

I portelli potranno essere realizzati utilizzando lo stesso pannello sandwich che forma il canale, in combinazione con gli appositi profili. I portelli saranno dotati di guarnizione che assicuri la tenuta pneumatica.

DISCIPLINARE DESCRITTIVO E PRESTAZIONALE - AMBITO B3 - MEMORIALE (2° lotto)

Le modalità di inserimento sono illustrate nella figura seguente.



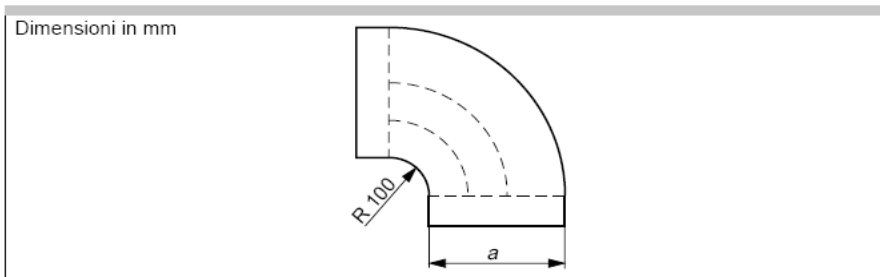
5.26.10. CURVE E PEZZI SPECIALI

Le curve e i pezzi speciali devono essere preventivamente studiati da parte della Ditta, e i relativi disegni costruttivi devono essere sottoposti all'approvazione della Direzione Lavori. Non sono accettate soluzioni improvvisate. Nella definizione della geometria dei raccordi devono essere tenute in considerazione le raccomandazioni contenute nelle norme UNI EN 1505 e UNI EN 1506.

Per dimensioni del canale sino a 300 mm sono da impiegare curve normali con raggio di curvatura non inferiore al lato del canale.

Per dimensioni del canale superiori a 300 mm devono essere utilizzate curve con profili direzionali, come indicato nella figura seguente.

Corretto posizionamento dei deflettori



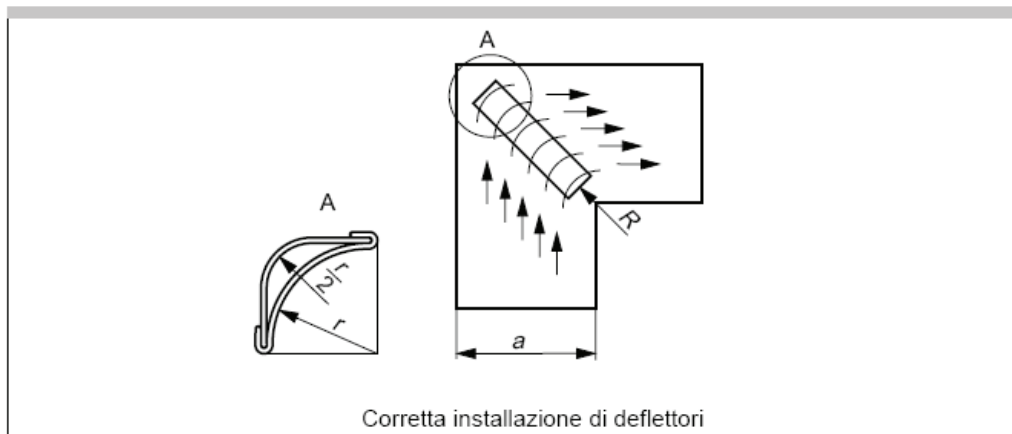
Corretto posizionamento dei deflettori

a mm	N° di deflettori	Larghezza di ogni passaggio d'aria come frazione di a (dall'interno verso l'esterno)
fino a 300	0	a
oltre 300 fino a 500	1	1/3a - 2/3a
oltre 500 fino a 1 000	2	1/6a - 1/3a 1/2a
oltre 1 000	3	1/12a - 1/6a - 1/4a - 1/2a

DISCIPLINARE DESCRITTIVO E PRESTAZIONALE - AMBITO B3 - MEMORIALE (2° lotto)

Solo ove strettamente necessario, e dietro approvazione della Direzione Lavori, possono essere utilizzate curve a gomito, dotate di profili direzionali e di raccordo interno di raggio non inferiore a 100 mm, come indicato nella figura seguente.

Esemplificazione di corretta applicazione dei deflettori



Numero minimo di deflettori a profilo alare per curve a spigolo vivo

$r = 50 \text{ mm}$	
Larghezza della condotta "a"	Numero minimo di deflettori
250	6
300	9
400	12
500	15
600	18
800	24

I profili direzionali possono essere a semplice parete per dimensioni del canale sino a 800 mm; devono essere previsti profili a doppia parete per dimensioni superiori.

I profili direzionali devono essere fissati al canale con appositi telai e fazzoletti di fissaggio. Gli spessori dei profili e dei telai devono essere non inferiori allo spessore del canale.

Ogni derivazione delle reti di canalizzazioni di mandata e ripresa deve essere provvista di serranda di taratura secondo quanto indicato sui disegni o comunque dove necessario per la taratura dei circuiti.

Le serrande devono essere realizzate secondo quanto nel seguito specificato. Possono essere realizzate derivazioni "a scarpetta" solo per diramazioni secondarie.

Per diramazioni principali o per stacchi da montanti verticali devono essere sempre realizzate diramazioni "a braga".

5.26.11. CANALIZZAZIONI IN MATERIALE RESISTENTE AL FUOCO

La classe di resistenza al fuoco deve essere adeguata alla classificazione del luogo su cui le condotte stesse sono installate.

Le prestazioni delle condotte in termini di tenuta, isolamento e perdita di fumo devono essere conformi a quanto specificato nelle norme UNI EN 1363-1 e 1366-1.

DISCIPLINARE DESCRITTIVO E PRESTAZIONALE - AMBITO B3 - MEMORIALE (2° lotto)

Le condotte devono essere realizzate con lastre in silicato di calcio, esenti da amianto, omologate in classe 0, spessore minimo 50 mm.

Le giunzioni delle lastre, ad un passo non superiore a 2,5 metri, devono essere realizzate con incollaggio e graffature metalliche; la giunzione deve essere ricoperta da una lastra di larghezza non inferiore a 100 mm e di spessore non inferiore a 10 mm.

La sospensione della condotta deve essere realizzata mediante tiranti in acciaio, di dimensione non inferiore a mm 10, ancorati al soffitto mediante tasselli a espansione metallici, con profilati di sostegno in acciaio zincato, a L 50x50x5 mm, posti a un interasse non superiore a 1,5 metri.

Le lastre devono essere finite con verniciatura antipolvere interna ed esterna.

In corrispondenza di curve o derivazioni devono essere inseriti profili e alette direzionali interne in lamiera di acciaio zincata, per ottenere perdite di carico comparabili con un pezzo analogo realizzato in lamiera di acciaio zincata.

Il sistema deve essere fornito con certificazioni di resistenza al fuoco e di conformità.

5.26.12. ACCESSORI PER RETI DISTRIBUZIONE ARIA

5.26.12.1. CONDOTTI FLESSIBILI

In linea generale devono essere utilizzati condotti di mandata e di ripresa isolati aventi funzione silenziatrice con strato esterno realizzato con foglio di alluminio e poliestere con rinforzo in fibra di vetro avente funzione di barriera al vapore, coibentazione con fibra di vetro spessore 25 mm e densità non inferiore a 16 kg/m³, condotto interno microperforato con strati multipli di alluminio protetti con strati di poliestere con inserita spirale in acciaio; costruzioni per pressioni massime sino a 2000 Pa e per velocità sino a 20 m/s; classe 1 di reazione al fuoco con omologazione M.I; incombustibile per il condotto interno e ininfiammabile per la parte esterna e privo di emissioni di fumi tossici in caso di incendio (Classificazione M0/M1 secondo CSTB).

I condotti isolati con funzione silenziatrice devono essere caratterizzati dai un livello di attenuazione in frequenza per banda di ottava non inferiore ai valori riportati nella seguente tabella:

Diametro del condotto	Attenuazione minima richiesta [dB] riferita ad una lunghezza del condotto di 1m					
	125 Hz	250 Hz	500 Hz	1000 Hz	2000 Hz	4000 Hz
80	16	25	34	39	30	20
100	10	22	32	39	27	18
125	12	20	22	26	27	18
160	16	24	22	32	19	14
200	7	14	16	19	14	12
250	13	14	14	13	10	11
315	10	11	10	11	9	8

Solo dove esplicitamente indicato nei disegni possono essere utilizzati condotti di ripresa ed estrazione non coibentati, con strati multipli di alluminio protetti con strati di poliestere con inserita spirale in acciaio; costruzioni per pressioni massime sino a 3000 Pa e per velocità sino a 20 m/s; incombustibile e privo di emissioni di fumi tossici in caso di incendio (Classificazione M0 secondo CSTB).

I condotti devono essere fissati ai canali e alle apparecchiature servite mediante fascette stringitubo; per i condotti coibentati il fissaggio deve garantire la continuità della coibentazione e della barriera vapore.

DISCIPLINARE DESCRITTIVO E PRESTAZIONALE - AMBITO B3 - MEMORIALE (2° lotto)

I percorsi devono essere quanto più diritti possibile e senza curve a raggio stretto (raggio di curvatura minimo non inferiore a un diametro); in generale non devono essere previsti flessibili di lunghezza inferiore a 1,0 metro o superiore a 2,0 metri.

Qualora per motivi di riduzione del livello sonoro si dovessero utilizzare flessibili di lunghezza superiore a 2,0 metri; devono essere previsti condotti silenziati semirigidi; parte interna in alluminio perforato; isolamento realizzato con materassino in fibra di vetro da 25 mm; parete esterna in lamierino di alluminio; incombustibile e privo di emissioni di fumi tossici in caso di incendio (Classificazione M0 secondo CSTB);

I condotti flessibili devono essere sostenuti con collari e tiranti ad una distanza massima di un metro, in ogni caso la "spanciatura" massima tra due punti di sostegno deve essere inferiore a 50 mm.

5.26.12.2. SERRANDE DI TARATURA E INTERCETTAZIONE

Ogni serranda è dotata di settore esterno con blocco e graduazione. La leva di comando deve essere prevista in posizione facilmente accessibile.

Le serrande di taratura (salvo quelle a pala semplice per canali rettangolari) devono sempre essere installate con prese di pressione a monte e a valle, una copia del diagramma di funzionamento (portata e perdita di pressione al variare della posizione del regolatore) deve essere incollata alla serranda o all'isolamento esterno della stessa.

Per canali rettangolari possono essere impiegate serrande a farfalla a pala semplice solo fino a dimensioni massime del canale di 300 mm. Per dimensioni superiori utilizzare sempre serrande ad alette contrapposte. E' ammessa la fabbricazione in cantiere delle sole serrande a farfalla a pala semplice. Le serrande a farfalla a pala semplice devono essere realizzate con lamiera avente spessore 16/10 con barra di comando manovrabile dall'esterno e bloccabile in posizione. La barra deve ruotare su apposite boccole fissate al canale.

Le serrande di taratura ad alette contrapposte possono essere standard o a tenuta ermetica secondo DIN 1946 (perdita di tenuta inferiore a 10 m³/h m² con differenza di pressione di 100 Pa), e devono essere realizzate come segue:

- in lamiera zincata;
- alette a movimento contrapposto, di profilo e spessore tali da assicurare un'alta resistenza alla flessione e torsione;
- profili cavi di tipo alare per le serrande di taratura, a unica parete con sovrapposizione dei bordi per le serrande di intercettazione;
- alberi rotanti alloggiati in bullone di nylon;
- levismi e alberi zincati elettroliticamente;
- con albero attrezzato per comando manuale laterale (settore graduato, volantino, maniglia di azionamento);
- controtelai semplici in lamiera acciaio zincata, bullonerie in acciaio cadmiato. Per canali circolari possono essere utilizzate serrande a farfalla o a iride.

Le serrande a farfalla sono realizzate con involucro chiuso, a tenuta, in lamiera zincata, con serranda in lamiera zincata forata per le serrande di regolazione, in lamiera zincata con guarnizione di tenuta per le serrande di intercettazione. Le serrande a iride sono realizzate in lamiera zincata, con lamelle di chiusura con movimento coniugato. Serrande di sola taratura a bandiera per canali rettangolari devono essere installate in corrispondenza di diramazioni da un canale principale di mandata, devono essere realizzate con lamiera avente spessore 16/10 con barra di comando manovrabile dall'esterno e bloccabile in posizione. La barra deve ruotare o scorrere su boccole fissate al canale. La pala deve avere dimensioni inferiori a quelle del canale (5÷6 mm). Devono essere installate ovunque sia necessario, anche se non indicate sui disegni.

DISCIPLINARE DESCRITTIVO E PRESTAZIONALE - AMBITO B3 - MEMORIALE (2° lotto)

5.26.12.3. SERRANDE TAGLIAFUOCO

Sono da installare dove indicato sui disegni.

Devono essere atte a garantire in caso di incendio, l'arresto automatico del flusso d'aria secondo le prescrizioni di legge.

La classe di resistenza al fuoco deve essere adeguata alla compartimentazione tagliafuoco su cui le serrande stesse sono installate.

Le prestazioni delle serrande in termini di tenuta, isolamento e perdita devono essere conformi a quanto specificato nelle norme UNI EN 1363-1 e 1366-2.

- costruzione a sezione circolare o rettangolare, a seconda dei casi, come illustrato sui disegni; per montaggio a muro;
- Involucro e accessori in acciaio zincato a fuoco;
- Otturatore costituito da lama mobile a pala unica (a pale multiple solo dietro esplicita autorizzazione della D.L.) in piastre di acciaio e materiale refrattario;
- albero rotante su bussole in ottone o acciaio inox;
- battuta in materiale refrattario con tenute in guarnizioni termo-espandenti o in materiale minerale;
- meccanismo di chiusura a comando termico costituito da fusibile in lega per fusione a 72°C, leva di avanzamento, molle di richiamo e vite di regolazione; disgiuntore termico facilmente estraibile e sostituibile; riarmo manuale;
- indicatore meccanico dello stato di apertura della serranda, con installazione orizzontale della serranda, costituito da contrappeso metallico con etichetta indicatrice, filo in acciaio inossidabile, guarnizioni passafilo e meccanismi di rinvio;
- per serrande servocomandate:
 - ✓ meccanismo di chiusura di tipo termoelettrico con servocomando elettrico a molla di ritorno (a mancanza di tensione); riapertura su comando a distanza disattivata dall'intervento dello sgancio termico del fusibile; pulsante di prova; lampade spia di controllo (comando chiudi-comando apri-chiusa), morsetti per collegamento segnale di sgancio dall'impianto di rivelazione fumi; inclusi cablaggi degli ausiliari;
 - ✓ quadri di tipo stagno per pulsanti di prova e lampade spia, grado di protezione IP 54, esecuzione in lamiera di acciaio pressopiegata verniciata a forno con polveri epossidiche, previo trattamento di lavaggio, decappaggio e passivazione a caldo, completi di avvanportella con cornice metallica e plexiglas trasparente frontale, incernierata, con maniglia e serratura, sovrapposta al pannello frontale; da posare nelle centrali tecniche o nei cavedi in prossimità delle serrande tagliafuoco; devono essere numerati i conduttori e i morsetti interni al quadro; i pulsanti sul fronte quadro devono essere identificati con targhette pantografate, conformemente a quanto indicato negli schemi come costruito.
- morsettiera per riporto a distanza dei segnali;
- contatti di fine corsa;
- portina d'ispezione nella canalizzazione di adeguate dimensioni;
- targhette di indicazione di posizione, in alluminio anodizzato o verniciato con scritte serigrafate con sigla della serranda, da posizionare in prossimità della installazione, le sigle delle serrande devono essere coerenti con quelle dei quadri elettrici del sistema di rivelazione e allarme incendi e con le identificazioni della documentazione come costruito;
- sportelli di ispezione nelle strutture del controsoffitto per serrande poste in controsoffitti non ispezionabili.

DISCIPLINARE DESCRITTIVO E PRESTAZIONALE - AMBITO B3 - MEMORIALE (2° lotto)

5.26.12.4. SERRANDE DI INTERCETTAZIONE A TENUTA DI GAS

Devono essere utilizzate per il sezionamento a tenuta di gas di sezioni di impianto (ad esempio per la delimitazione degli ambienti protetti da impianti di spegnimento automatico a gas).

Le serrande devono essere a tenuta secondo DIN 25414 (0,01 m³/h m² con differenza di pressione di 2000 Pa).

Caratteristiche costruttive:

- telaio e alette in lamiera di acciaio verniciato;
- levismi di azionamento, battute e scatolature di protezione in acciaio zincato;
- sedi dei perni in acciaio inox;
- guarnizioni di tenuta in neoprene resistente sino ad una temperatura di 80°C;
- servocomando elettrico con volantino per azionamento manuale;
- fine corsa per segnalazione serranda aperta e chiusa;
- pannello locale di comando e controllo con pulsanti di apertura e chiusura manuale, spie di segnalazione serranda aperta e chiusa e contatti privi di tensione per riporto a distanza dello stato;
- controtelai in lamiera acciaio zincata.

5.26.12.5. PORTINE DI ISPEZIONE E PULIZIA SUI CANALI

Le reti di canalizzazioni devono essere costruite e installate in modo da consentire la pulizia di tutte le superfici interne e di tutti i componenti.

In linea generale devono essere prese in considerazione le raccomandazioni contenute nella norma UNI EN 12097.

Devono essere previste aperture per ispezione e pulizia in corrispondenza di:

- batterie da canale e dispositivi di scambio termico (a monte e a valle);
- serrande motorizzate, lato servocomando (se interno);
- serrande di taratura (a monte e a valle);
- serrande tagliafuoco (da un lato);
- rivelatori di fumo;
- filtri (a monte e a valle);
- attenuatori acustici (a monte e a valle);
- cuscinetti di giranti di ventilatori (se interni);
- lato aspirazione di ogni ventilatore centrifugo;
- lato aspirazione e mandata di ventilatori in linea;
- sui tratti rettilinei devono a una distanza non superiore a 7,5 m;
- in presenza di curve di raggio eguale o maggiore di 45°;
- in presenza di cambi di dimensione.

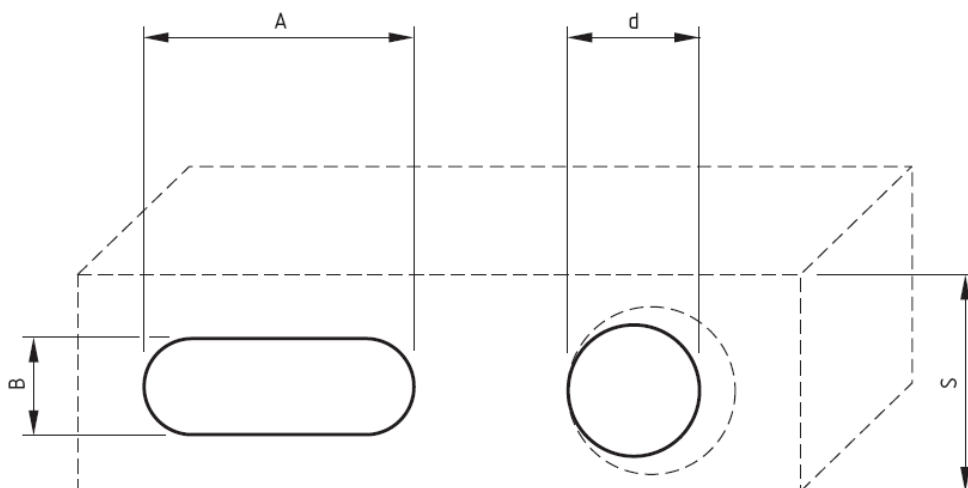
Le portine di accesso sono realizzate in doppia lamiera, spessore minimo 10/10 mm, con guarnizioni in gomma spugnosa su tutto il perimetro. Sui canali isolati, lo spazio fra le due lamiere deve essere riempito con lo stesso materiale specificato per l'isolamento.

Le portine sono incernierate e provviste di maniglia, o bloccate con viti a galletto e bulloni.

Le dimensioni minime delle ispezioni devono essere non inferiori a quanto riportato nelle tabelle seguenti:

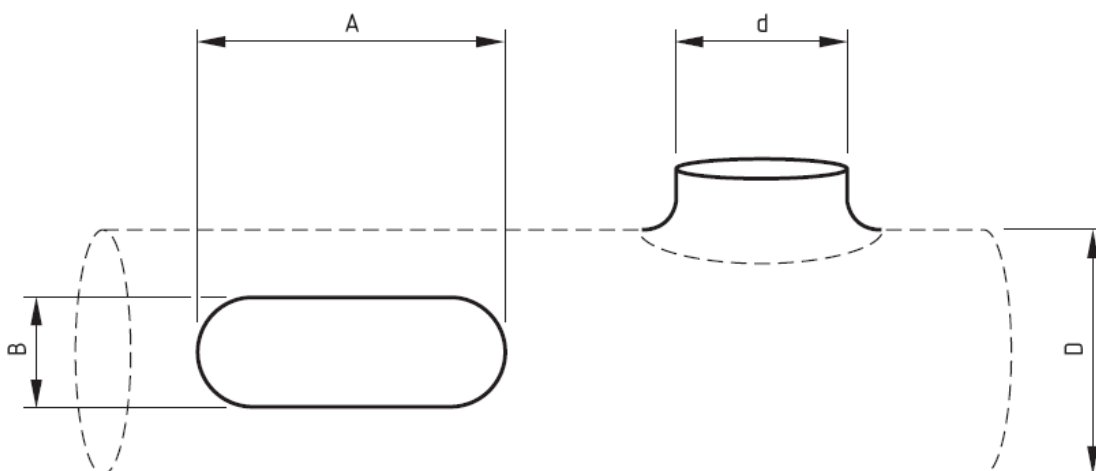
Dimensioni minime aperture di ispezione canali rettangolari

DISCIPLINARE DESCRITTIVO E PRESTAZIONALE - AMBITO B3 - MEMORIALE (2° lotto)



Altezza del canale	Ispezione realizzata con apertura rettangolare o ovale	Ispezione realizzata con derivazione circolare a T con tappo di chiusura
S (mm)	AxB (mm)	D (mm)
200	300x100	125
250	400x200	160
300	400x200	200
350	400x200	250
450	400x200	315
500	400x200	400
600	500x400	400
>600	500x400	500

Dimensioni minime aperture di ispezione canali circolari



DISCIPLINARE DESCRITTIVO E PRESTAZIONALE - AMBITO B3 - MEMORIALE (2° lotto)

Diametro del canale	Ispezione realizzata con apertura rettangolare od ovale	Ispezione realizzata con derivazione circolare a T con tappo di chiusura
D (mm)	AxB (mm)	D (mm)
100	180x80	100
125	180x80	100
160	180x80	125
200	180x80	160
250	200x100	200
315	200x100	250
400	300x200	315
500	300x200	400
≥630	400x300	500

5.26.13. MODALITÀ DI INSTALLAZIONE

I canali, salvo indicazioni esplicite differenti, devono correre parallelamente od ortogonalmente alle pareti, alle travi e alle strutture in genere.

Il materiale costituente le reti deve essere immagazzinato in un'area costantemente pulita, asciutta e protetta dagli agenti atmosferici.

In linea generale le canalizzazioni devono essere installate in aree di lavoro pulite e asciutte e protette dagli agenti atmosferici. Prima del montaggio le superfici interne delle condotte devono essere accuratamente pulite per rimuovere detriti, polvere e tracce di olio.

Durante il montaggio in cantiere le estremità e le aperture dei canali devono essere tenute chiuse da appropriate coperture (tappi, fondelli; particolare cura deve essere tenuta per salvaguardare eventuali rivestimenti isolanti interni).

Dovunque riportato sui disegni, richiesto dalla D.L., o necessario, devono essere previsti dei fori, per l'inserimento di strumenti atti alla misura di portate, temperature, pressioni, velocità dell'aria, eccetera.

Per evitare qualsiasi fenomeno di natura elettrochimica gli eventuali collegamenti fra metalli diversi devono essere realizzati con l'interposizione di adatto materiale dielettrico.

Gli attraversamenti di pareti divisorie, muri e solai devono essere realizzati con forature rifinite, senza murare i canali.

Gli spazi vuoti fra i canali e i fori devono essere riempiti con lana minerale o altro materiale incombustibile con funzione di abbattimento del rumore e di barriera contro il fumo.

5.26.14. VERNICIATURE FINALI E IDENTIFICAZIONE

Tutte le canalizzazioni in vista non coibentate devono essere verniciate con colori a norma e comunque approvati dalla Direzione Lavori.

5.26.15. MESSA IN ESERCIZIO

Prima della messa in esercizio dei canali, tutte le bocchette di mandata devono essere ricoperte con tela; dopo due ore di funzionamento questa copertura viene eliminata e tutte le bocchette pulite, smontandole se necessario.

DISCIPLINARE DESCRITTIVO E PRESTAZIONALE - AMBITO B3 - MEMORIALE (2° lotto)

5.26.16. TARATURA E BILANCIAMENTO DELLE RETI

A montaggi ultimati deve essere effettuata la regolazione e la taratura delle portate d'aria di ogni apparecchio di distribuzione aria e dei relativi tratti di canale.

Le misure di collaudo finale saranno effettuate solo dopo aver completato il bilanciamento degli impianti. L'Appaltatore, per ogni apparecchio di distribuzione o presa d'aria, deve raccogliere ordinatamente in apposite tabelle i seguenti dati:

- sigla e numero progressivo di identificazione (riportati sui disegni come costruito);
- portata di progetto;
- sezione di misura;
- velocità rilevata;
- strumento utilizzato;
- portata effettiva misurata.

Nelle tabelle di raccolta dati delle operazioni di taratura dei circuiti devono essere chiaramente riportati: la data di effettuazione, le persone presenti, il circuito interessato.

Le tabelle devono essere firmate dall'operatore che ha effettuato le prove e controfirmate dalla Direzione Lavori.

5.26.17. COLLAUDI E CERTIFICAZIONI

- Deve essere presentata certificazione di conformità della costruzione e installazione delle canalizzazioni alle prescrizioni della presente specifica, alle norme UNI EN 1507, UNI EN 12237, UNI EN 12097, al decreto 31 marzo 2003, alle schede tecniche e ai disegni costruttivi presentati per approvazione; allegata alla certificazione di conformità deve essere presentata una dichiarazione che attesti che le installazioni sono pronte per il collaudo.
- Per le serrande tagliafuoco deve essere presentata certificazione di conformità della fornitura al campione sottoposto a prova di laboratorio.
- Salvo quando diversamente indicato nei documenti di progetto, per i canali di classe di pressione "A" è richiesta una prova di tenuta solo per le distribuzioni principali (dall'unità di trattamento aria sino allo stacco di piano che serve direttamente l'area climatizzata); le prove di tenuta devono essere realizzate secondo quanto specificato nelle norme UNI EN 12237 – UNI EN 1507 e UNI EN 12599; per la distribuzione secondaria all'interno dell'ambiente climatizzato non è in generale richiesta una specifica prova per la verifica della tenuta; comunque la realizzazione e la successiva installazione dei canali devono essere sempre curate perché non si abbiano palesi perdite d'aria nelle normali condizioni di esercizio; in presenza di valori discordanti di portata tra i valori ai terminali e il totale di piano o quando vi sia il dubbio di perdite rilevanti la Direzione Lavori può comunque prescrivere prove di tenuta anche nei tratti terminali delle reti in classe "A".
- Indipendentemente dall'esito delle prove di tenuta 00, dovranno essere eliminate eventuali perdite che siano fonti di rumorosità.
- Per le canalizzazioni di sezione netta superiore a 1 m² devono essere effettuata prove di resistenza alla deformazione, secondo quanto specificato nella norma UNI EN 1507.
- Le prove di collaudo, relative al sistema di distribuzione aria nel suo insieme, devono essere eseguite come specificato nella norma UNI EN 12599.

Per tutte le serrande tagliafuoco posate in corrispondenza degli attraversamenti delle strutture di compartimentazione antincendio:

- Certificazione DoP

DISCIPLINARE DESCRITTIVO E PRESTAZIONALE - AMBITO B3 - MEMORIALE (2° lotto)

- Dichiarazione di corretta posa in opera dei materiali classificati ai fini della reazione al fuoco (compresi i prodotti vernicianti ignifughi di cui al d.m. 6.3.92), delle porte ed altri elementi di chiusura, dispositivi di apertura delle porte e dei prodotti con funzione di compartimentazione classificati ai fini della resistenza al fuoco;

L'Appaltatore deve raccogliere i risultati dei collaudi in apposite tabelle.

In tali tabelle devono essere chiaramente riportati: le sigle delle apparecchiature collaudate, la data di effettuazione, le persone presenti, le grandezze misurate, i valori rilevati, i valori di progetto o limite, lo strumento utilizzato.

Le tabelle devono essere firmate dall'operatore che ha effettuato le prove e controfirmate dalla Direzione Lavori.

5.27. DISTRIBUZIONE - COIBENTAZIONI CANALIZZAZIONI PER RETI DI DISTRIBUZIONE ARIA

5.27.1. DATI GENERALI

5.27.1.1. DOCUMENTAZIONE DA FORNIRE PER APPROVAZIONE

- certificati ETA dei materiali isolanti;
- Marchiatura CE dei materiali isolanti;
- certificato di reazione al fuoco dei materiali isolanti secondo gli Eurocodici;
- certificati di determinazione della conduttività e/o della conduttanza termica specifica dei materiali isolanti ai sensi dell'art. 32 della Legge n°10 del 9 gennaio 1991;
- schede tecniche di realizzazione delle coibentazioni fornite dal subappaltatore;

5.27.2. PRESCRIZIONI GENERALI

Tutti i canali di mandata, i canali di presa aria esterna, le riprese solo in quei tratti che attraversano zone non riscaldate o installate all'esterno devono essere coibentati, salvo quando diversamente specificato, secondo le modalità nel seguito specificate.

In ogni caso gli spessori minimi di coibentazione devono essere conformi alle normative vigenti e in particolare alla Tabella riportata nell'Allegato B del D.P.R. 412/93.

In particolare, è prescritto come spessore minimo quello riportato nella tabella dell'Allegato B per tutte le canalizzazioni esterne o posate nei cavedi e nei volumi tecnici, mentre è consentita la riduzione dello spessore minimo al 50% di quello tabellato per i canali d'aria posati negli ambienti riscaldati.

L'isolamento deve essere eseguito solo dopo le eventuali prove di tenuta e dopo l'approvazione della campionatura presentata alla Direzione Lavori.

Il rivestimento deve essere continuo, senza interruzione in corrispondenza di supporti e/o passaggi attraverso muri e solette, e deve essere eseguito per ogni singolo canale (solo dove non vi sia spazio sufficiente e solo dietro approvazione preventiva ed esplicita della Direzione Lavori possono essere realizzate coibentazioni di due canali affiancati; in questo caso deve essere interposta una lastra di fiberglass semirigido, spessore minimo 50 mm, tra i due canali da coibentare).

In particolare, deve essere garantita la continuità della barriera vapore e pertanto l'isolamento non deve essere interrotto nei punti in cui la canalizzazione appoggia sui sostegni.

Per i canali esterni e nei volumi tecnici deve inoltre essere prevista in aggiunta la realizzazione di un rivestimento di finitura esterna in lamierino alluminio a protezione delle coibentazioni.

DISCIPLINARE DESCRITTIVO E PRESTAZIONALE - AMBITO B3 - MEMORIALE (2° lotto)

Tutti i materiali impiegati per la realizzazione delle coibentazioni devono essere dotati di marchiatura CE e privi di amianto.

È prescritto l'impiego di materiali certificati secondo gli Eurocodici almeno nella classe B s2 d0.

5.27.3. CARATTERISTICHE TECNICHE DEI MATERIALI ISOLANTI

5.27.3.1. MATERASSINI IN LANA MINERALE CON RIVESTIMENTO IN FOGLIO DI ALLUMINIO RETINATO

Di seguito le caratteristiche per le coibentazioni dei canali posti nei controsoffitti o nei cavedi interni agli edifici:

- densità: 20 kg/m³;
- conduttività termica dichiarata a 40 °C: 0,040 W/m°C;
- classe di reazione al fuoco: B s2 d0.

5.27.3.2. MATERASSINI IN LANA MINERALE CON RIVESTIMENTO IN FOGLIO DI ALLUMINIO RETINATO E LAMIERINO IN ALLUMINIO

Di seguito le caratteristiche per le coibentazioni dei canali posti nei locali tecnici e all'esterno:

- densità: 20 kg/m³;
- conduttività termica dichiarata a 40 °C: 0,040 W/m°C;
- classe di reazione al fuoco: B s2 d0.

5.27.4. MODALITÀ DI ESECUZIONE

5.27.4.1. COIBENTAZIONE IN LANA MINERALE CON RIVESTIMENTO IN FOGLIO DI ALLUMINIO RETINATO E FINITURA ESTERNA IN LAMIERINO DI ALLUMINIO

Di seguito le modalità di esecuzione:

- applicazione di materassini in fibra di vetro con rivestimento in carta alluminio con filato di vetro, spessore conforme al DPR 412/93, incollati al canale con idoneo collante;
- sigillatura delle giunzioni con nastro adesivo in Kraft alluminio;
- avvolgimento con rete metallica zincata a maglia esagonale a triplice torsione, applicata ben tesa sull'isolamento, cucita trasversalmente e longitudinalmente con lacci in filo di ferro zincato;
- finitura con rivestimento esterno eseguito con lamierino in alluminio, se prevista. Spessori rivestimento in alluminio 8/10 mm per dimensioni sino a 1000 mm e 10/10 per dimensioni superiori.

Il lamierino deve essere sagomato, bordato e tenuto in sede con viti autofilettanti in acciaio inox o zinco-cromate, o con rivetti in lega di alluminio o in acciaio inox; la distanza dei punti di fissaggio deve essere inferiore a 250 mm, ogni tratto di lamiera deve essere interessato da almeno due punti di fissaggio.

Deve essere evitata la foratura dell'isolamento sottostante.

Sui giunti longitudinali e trasversali i lamierini devono essere sovrapposti e graffiati a maschio e femmina.

Per le canalizzazioni esterne i giunti di chiusura devono essere sigillati con mastice siliconico a perfetta tenuta.

A seconda delle dimensioni e della posizione delle parti da rivestire, l'involucro in lamiera deve essere supportato mediante distanziatori di vario tipo; devono essere previste guarnizioni autoadesive in elastomeri espansi di spessore minimo 5 mm per l'interruzione dei ponti termici.

5.27.5. COLLAUDI E CERTIFICAZIONI

- Dichiarazione di corretta posa;
- dichiarazione di conformità del produttore dei materiali forniti alle schede tecniche.

DISCIPLINARE DESCRITTIVO E PRESTAZIONALE - AMBITO B3 - MEMORIALE (2° lotto)

L'Appaltatore deve raccogliere i dati delle coibentazioni installate per i vari tratti di canalizzazioni in apposite tabelle.

In tali tabelle devono essere chiaramente riportati: la descrizione del tratto di canalizzazione, la tipologia del materiale isolante utilizzato, il relativo spessore e l'eventuale finitura.

La Direzione Lavori verificherà attraverso prove a campione la correttezza delle informazioni riportate in tabella.

Verranno quindi redatti verbali di collaudo in cui saranno specificate per le prove a campione effettuate le persone presenti, le grandezze misurate, i valori rilevati, i valori di progetto o limite.

I verbali di collaudo devono essere firmati dall'operatore che ha effettuato le prove e controfirmate dalla Direzione Lavori.

5.28. DISTRIBUZIONE - TUBAZIONI IN MATERIALE PLASTICO PER SCARICHI

5.28.1. DATI GENERALI

5.28.1.1. DOCUMENTAZIONI DA FORNIRE PER APPROVAZIONE

- disegni costruttivi delle reti, nella scala richiesta dalla Direzione Lavori e rispecchianti l'esatta ubicazione delle reti e di ogni loro componente;
- dettagli di installazione;
- certificato di omologazione manicotti antincendio.

5.28.2. MATERIALI TUBAZIONI

5.28.2.1. GENERALITÀ

Tutte le tubazioni devono essere contrassegnate con il marchio IIP di conformità alle norme UNI.

5.28.2.2. POLIVINILCLORURO (PVC)

Tipi, dimensioni e requisiti:

- tubi e raccordi secondo UNI EN 1401-1 (installazione interrata)
- tubi e raccordi secondo UNI EN 1329-1 (installazione a vista)

5.28.2.3. POLIETILENE AD ALTA DENSITÀ (PEAD)

Tipi, dimensioni e requisiti:

- tubi e raccordi secondo UNI EN 1519-1

5.28.2.4. POLIPROPILENE (PP)

Tipi, dimensioni e requisiti:

- tubi e raccordi secondo UNI EN 1451-1

5.28.2.5. POLIPROPILENE MULTISTRATO (PP MULTISTRATO)

Sistema di scarico in polipropilene multistrato:

- Tubi realizzati mediante una struttura a 3 strati: lo strato interno ed esterno in polipropilene copolimero, lo strato intermedio in polipropilene rinforzato con cariche minerali. I tubi dovranno essere dotati di bicchiere ad innesto con guarnizione elastomerica monolabbro preinstallata.
- Raccordi dotati di una struttura monostrato in polipropilene copolimero additivato e rinforzato con

DISCIPLINARE DESCRITTIVO E PRESTAZIONALE - AMBITO B3 - MEMORIALE (2° lotto)

cariche minerali, dotati di bicchiere con guarnizione elastomerica monolabbro preinstallata.

- Livello di rumorosità L(in) non superiore a 52 dB(A); tale livello deve essere certificato secondo le UNI EN 14366 e DIN 4109 nelle seguenti condizioni:
 - ✓ portata di scarico pari a 2,0 l/s
 - ✓ dato acustico rilevato nella camera in cui la colonna di scarico è installata
 - ✓ colonna di scarico di diametro 110 mm
 - ✓ colonna di scarico sostenuta mediante collari antivibranti

5.28.2.6. POLIPROPILENE SILENZIATO (PP SILENZIATO)

Sistema di scarico in polipropilene ad alta densità additivato con cariche minerali:

- Tubi realizzati in polipropilene ad alta densità ($\geq 1600 \text{ kg/m}^3$) additivato e rinforzato con cariche minerali. I tubi dovranno essere dotati di bicchiere ad innesto con guarnizione elastomerica monolabbro preinstallata.
- Raccordi dotati di una struttura monostrato in polipropilene copolimero additivato e rinforzato con cariche minerali, dotati di bicchiere con guarnizione elastomerica monolabbro preinstallata.
- Livello di rumorosità L(in) non superiore a 49 dB(A); tale livello deve essere certificato secondo le UNI EN 14366 e DIN 4109 nelle seguenti condizioni:
 - ✓ portata di scarico pari a 2,0 l/s
 - ✓ dato acustico rilevato nella camera in cui la colonna di scarico è installata
 - ✓ colonna di scarico di diametro 110 mm
 - ✓ colonna di scarico sostenuta mediante collari antivibranti

5.28.2.7. SISTEMA DRENAGGIO ACQUE METEORICHE

Sistema di drenaggio sifonico destinato all'evacuazione delle acque meteoriche dai tetti di edifici di medie e grandi dimensioni. Il sistema sfrutta l'altezza dell'edificio quale forza motrice, consentendo di raggiungere elevate velocità di deflusso e di dirigere l'intera portata di scarico verso una qualsivoglia area dell'edificio, consentendo di attuare il recupero e riutilizzo dell'acqua piovana.

Il sistema è costituito da speciali pozzetti sifonici dotati di corpo, flangia e coperchio antivortice in alluminio rivestito da una speciale resina protettiva resistente ai raggi UV, da griglia antifoglie in polipropilene resistente ad un carico di almeno 200 kg e bicchiere per collegamento a tubazioni HDPE dotato di dispositivo di sicurezza e doppio anello di tenuta.

I pozzetti sifonici sono costruiti e collaudati in accordo alle normative ASME A112.6.9 e EN 1253 e devono poter essere collegati a tubazioni di polietilene alta densità dimensionati per poter operare in depressione, ad alte portate ed a sezione piena evitando l'ingresso d'aria nelle condizioni di intensità pluviometrica di progetto.

I pozzetti sono dotati di accessori che consentono l'installazione su coperture impermeabilizzate con bitume o altri materiali plastici o all'interno di gronde o canali di raccolta.

Il sistema è corredato di collari a punto fisso realizzati in acciaio zincato adatti a sopportare carichi elevati e dotati di particolare ancoraggio che permette il bloccaggio su barre di supporto a U.

Oltre a sostenere il carico delle tubazioni, il sistema di staffaggio deve essere in grado di assorbire le dilatazioni delle tubazioni che, in modo naturale, si generano a causa delle variazioni di temperatura ambiente.

DISCIPLINARE DESCRITTIVO E PRESTAZIONALE - AMBITO B3 - MEMORIALE (2° lotto)

5.28.3. IMPIEGO

<u>Servizio</u>	<u>Ubicazione</u>	<u>Tubazioni</u>
Scarico acque reflue e scarico acque meteoriche a gravità	Distribuzione orizzontale a muro o a pavimento negli ambienti	PP Multistrato
	Colonne verticali all'interno dei cavedi	PP Silenziato
	Distribuzione orizzontale nel controsoffitto degli ambienti	PP Silenziato
	Orizzontali a soffitto di autorimesse, locali tecnici, cantine e piani fuori terra	PEAD
	Verticali delle autorimesse	PEAD
	Verticali di locali tecnici e cantine	PEAD
	Verticali dei piani fuori terra	PEAD
Ventilazione acque reflue	Distribuzione orizzontale a muro o a pavimento negli ambienti	PP Multistrato
	Colonne verticali all'interno dei cavedi	PP Silenziato
	Distribuzione orizzontale nel controsoffitto degli ambienti	PP Silenziato
	Orizzontali a soffitto di autorimesse, locali tecnici, cantine e piani fuori terra	PEAD
	Verticali delle autorimesse	PEAD
	Verticali di locali tecnici e cantine	PEAD
	Verticali dei piani fuori terra	PEAD
Scarico acque meteoriche in regime sifonico	Distribuzione orizzontale a muro o a pavimento negli ambienti	PEAD
	Colonne verticali all'interno dei cavedi	PEAD
	Distribuzione orizzontale nel controsoffitto degli ambienti	PEAD
	Orizzontali a soffitto di autorimesse, locali tecnici, cantine e piani fuori terra	PEAD
	Verticali delle autorimesse	PEAD
	Verticali di locali tecnici e cantine	PEAD
	Verticali dei piani fuori terra	PEAD

Non sono accettate soluzioni improvvisate.

DISCIPLINARE DESCRITTIVO E PRESTAZIONALE - AMBITO B3 - MEMORIALE (2° lotto)

5.28.4. MODALITÀ DI INSTALLAZIONE

Modalità di installazione secondo i seguenti documenti:

- norma UNI ENV 13801 “Sistemi di tubazioni di materia plastica per scarichi (a bassa ed alta temperatura) all'interno dei fabbricati - Materiali termoplastici - Pratica raccomandata per l'installazione”
- raccomandazioni dell'Istituto Italiano Plastici, contenute nelle pubblicazioni n. 11 per tubi di PEAD per reti di scarico interrate. Per le altre tubazioni attenersi alle prescrizioni delle case costruttrici.

Le dilatazioni dei tubi devono essere assorbite da spostamenti a zeta nel caso di tubi liberi o da compensatori di dilatazione nel caso di vincoli strutturali o distributivi.

I sistemi vanno calcolati in funzione dei coefficienti indicati dalle diverse case costruttrici. Analogamente in corrispondenza degli attraversamenti di giunti strutturali dell'edificio vanno previsti giunti flessibili con gioco sufficiente a compensare i movimenti relativi.

In corrispondenza di attraversamenti di pareti o solai di compartimentazione tagliafuoco devono essere previsti manicotti antincendio in acciaio zincato con camicia intumescente, omologati per REI 120 minimo. Per tutte le tubazioni interrate devono essere previsti letto, rinfiacco e cappa di protezione con sabbia ben costipata.

5.28.5. COLLAUDI E CERTIFICAZIONI

- certificati di conformità a norma UNI EN 10204, punto 2.1;
- collaudo eseguito in conformità a quanto precisato nelle norme UNI e nelle pubblicazioni IIP sopraccitate, su tronchi campione a scelta della Direzione Lavori. Per le reti interrate esso avrà luogo prima di ricoprire le tubazioni.

L'Appaltatore deve raccogliere i risultati dei collaudi in apposite tabelle.

In tali tabelle devono essere chiaramente riportati: le sigle delle apparecchiature collaudate, la data di effettuazione, le persone presenti, le grandezze misurate, i valori rilevati, i valori di progetto o limite, lo strumento utilizzato. Le tabelle devono essere firmate dall'operatore che ha effettuato le prove e controfirmate dalla Direzione Lavori.

5.29. ANTINCENDIO - IMPIANTI DI SPEGNIMENTO INCENDI AD IDRANTI

5.29.1. DATI GENERALI

5.29.1.1. RIFERIMENTO AD ALTRE SPECIFICHE

- "Tubazioni metalliche"
- "Tubazioni in materiale plastico per reti in pressione"
- "Valvolame"
- “Elettropompe centrifughe per acqua”
- “Sistemi di sopraelevazione pressione monoblocco ad idroaccumulatori per impianti antincendio”

5.29.1.2. DOCUMENTAZIONE DA FORNIRE PER APPROVAZIONE

- disegni costruttivi, dettagli di installazione, particolari basamenti;
- documentazione tecnico-illustrativa del costruttore per ogni componente;
- schemi elettrici circuiti di comando, protezione e regolazione;
- relazione di verifica perdite di carico.

5.29.2. CARATTERISTICHE

5.29.2.1. TUBAZIONI E VALVOLAME

Fare riferimento alle specifiche relative. Conformi in ogni caso alle norme citate.

5.29.2.2. IDRANTI

- complessi antincendio UNI 45 a norma UNI EN 671-2;
- cassetta in lamiera di acciaio, verniciata a fuoco, con portello in alluminio trattato, inalterabile, con serratura universale in bronzo, vetro frontale; tipo esterno e da incasso;
- rubinetto idrante in ottone DN 45 x 1 ½" Gas PN16;
- coppia di raccordi UNI 45;
- legature conformi a norma UNI 7422 con manicotti in gomma coprilegatura;
- tubazione flessibile in fibra sintetica poliestere, lung. 20 m, 45 mm, conforme alla UNI EN 14540;
- lancia idrica in lega leggera con rivestimento in gomma, a getto regolabile, conforme UNI 10779, con bocchello da 12 mm;
- sella porta manichetta;
- targa regolamentare.

5.29.2.3. IDRANTI ESTERNI A COLONNA

- costruzione conforme alla norma UNI EN 14384;
- tipo a colonna fuori terra con dispositivo di rottura prestabilito in caso di urto accidentale della parte esterna della colonna;
- valvola di sezionamento incorporata;
- valvola automatica di scarico antigelo;
- due bocche di erogazione UNI 70, attacchi maschi filettati a norma UNI 810 in ottone EN 1982 con tappi UNI 7421 dotati di catenella;
- attacco di base DN 100, flangiato PN 16 UNI 2237;
- colonna e corpo idrante in ghisa G20 UNI 5007, per temperature maggiori di -10°C;
- verniciatura esterna;
- marcatura secondo UNI EN 14384.

5.29.2.4. IDRANTI ESTERNI SOTTOSUOLO

- costruzione conforme alla norma UNI EN 14339;
- tipo da sottosuolo con attacco di uscita ad innesto rapido a baionetta;
- valvola di sezionamento incorporata;
- valvola automatica di scarico antigelo;
- curva con piedino con attacco di base DN 100, flangiato PN 16 UNI 2237;
- attacco di uscita DN 100 UNI 810 per applicazione della colonnetta idrante;
- corpo idrante in ghisa G20 UNI 5007, per temperature maggiori di -10°C;
- pozzetto in ghisa con chiusino carrabile in ghisa;
- marcatura secondo UNI EN 14339.

DISCIPLINARE DESCRITTIVO E PRESTAZIONALE - AMBITO B3 - MEMORIALE (2° lotto)

5.29.2.5. CASSETTE PORTAMANICHETTA UNI 70

- cassetta portamanichetta UNI 70, a norma UNI EN 671-2;
- cassetta in lamiera di acciaio, verniciata a fuoco, con portello in alluminio trattato, inalterabile, con serratura universale in bronzo, vetro frontale; tipo esterno, da incasso o da esterno con piantana;
- tubazione flessibile in nylon, lunghezza 25 m, 70 mm, completa di raccordi, conforme alla UNI 9487;
- lancia idrica in lega leggera con rivestimento in gomma, a getto regolabile, con bocchello da 16 mm;
- sella porta manichetta;
- chiave di manovra in acciaio per idrante soprasuolo.

5.29.2.6. ATTACCHI PER AUTOPOMPA VV.F.

- cassetta in lamiera di acciaio, verniciata a fuoco, tipo pesante da esterno, con serratura e vetro frontale antinfortunistico;
- gruppo per attacco autopompa di mandata a norma UNI 10779, flangiato, con attacchi 2 x UNI 70 per VV.F. completo di rubinetti idrante, saracinesca, valvola di ritegno, valvola di sicurezza tarata a 12 bar, scarico, tappo, incluse controflange.

5.29.3. ACCESSORI

- sistema di sicurezza sulle valvole:
 - ✓ blocco in posizione aperta con cinghia e lucchetto di sicurezza o piombino,

5.29.4. MODALITÀ DI INSTALLAZIONE

- Modalità di installazione secondo quanto previsto, nell'ordine, in:
 - ✓ prescrizioni di legge e dei VV.F. in materia di prevenzione incendi;
 - ✓ norma UNI 10779;
 - ✓ norme tecniche per le costruzioni in zone sismiche;
 - ✓ specifiche citate;
- nastratura elettrica riscaldante in tutti i casi nei quali sussiste il pericolo di gelo.

5.29.5. COLLAUDI

Prima del collaudo la Ditta deve rilasciare un certificato di installazione dell'impianto a regola d'arte; allegati al certificato devono essere forniti i certificati di conformità e/o omologazione dei singoli componenti dell'impianto. Le prove e le verifiche di collaudo devono essere eseguite, in conformità alle norme UNI 10779 e UNI EN 12845, a cura della Ditta che raccoglierà ordinatamente tutti i risultati con i relativi riferimenti nei disegni esecutivi definitivi.

In generale le prove consisteranno in:

- prova a pressione come da specifica tubazioni;
- prova di circolazione ed erogazione;
- prova di gittata idranti esterni, come da norma UNI 8478;
- verifica funzionale e prestazionale del sistema di sopraelevazione della pressione, come indicato nella specifica relativa;
- verifica funzionale della strumentazione di rilevazione e controllo, come indicato nella specifica relativa.

DISCIPLINARE DESCRITTIVO E PRESTAZIONALE - AMBITO B3 - MEMORIALE (2° lotto)

L'Appaltatore deve raccogliere i risultati dei collaudi in apposite tabelle.

In tali tabelle devono essere chiaramente riportati: le sigle delle apparecchiature collaudate, la data di effettuazione, le persone presenti, le grandezze misurate, i valori rilevati, i valori di progetto o limite, lo strumento utilizzato.

Le tabelle devono essere firmate dall'operatore che ha effettuato le prove e controfirmate dalla Direzione Lavori.

Il collaudatore controllerà la conformità funzionale con il progetto e ripeterà, a discrezione, le prove più significative in contraddittorio con la Ditta.

Il collaudatore eseguirà anche in corso d'opera, e/o in sede di collaudo provvisorio la verifica quantitativa e qualitativa delle installazioni per accertarne, in linea di principio, le conformità con le caratteristiche fondamentali indicate nel capitolato.

5.30. SISTEMA DI REGOLAZIONE E SUPERVISIONE

5.30.1. OGGETTO DELLA SPECIFICA

La presente specifica ha lo scopo di fornire le caratteristiche delle apparecchiature e la struttura del sistema di supervisione e controllo.

Il sistema monitorerà e controllerà i seguenti impianti:

- di riscaldamento, condizionamento e ventilazione;
- elettrici di distribuzione.

Per le specifiche di dettaglio integrative del sistema di supervisione, fare riferimento al documento di capitolato relativo agli impianti elettrici.

5.30.1.1. DOCUMENTAZIONE DA FORNIRE PER APPROVAZIONE

- disegni costruttivi e dettagli di installazione, illustranti la posizione degli organi di strumentazione;
- planimetrie e dettagli dei percorsi dei cavi di strumentazione, coordinati con gli altri impianti elettrici in relazione al tipo di segnale;
- schemi elettrici e di regolazione;
- documentazione tecnico-illustrativa di ogni componente;
- disegno costruttivo del quadro di regolazione;
- valori di taratura di tutti i parametri dei loop di regolazione (bande differenziali, tempi integrali ecc.) e valori di set point prefissato di tutte le variabili controllate.

5.30.2. SISTEMA DI CONTROLLO E AUTOMAZIONE

Il sistema di controllo ed automazione è in grado di soddisfare tutti i requisiti necessari per la gestione di tutti gli impianti meccanici degli edifici (per es.: condizionamento, riscaldamento e ventilazione) ed elettrici. La caratteristica peculiare del sistema è la scalabilità oltre all'elevato grado di apertura e di uso degli standard di mercato.

5.30.2.1. CONTROLLORI LIBERAMENTE PROGRAMMABILI

La gamma dei controllori programmabili è composta da due tipologie di periferiche: compatta e modulare.

Le differenze essenziali tra le due tipologie sono la flessibilità dei tipi di punti collegabili e la loro quantità. Questa strategia assicura un ottimale adattamento alle necessità di ogni tipo di impianto e fornisce la flessibilità necessaria per qualsiasi dimensione e distribuzione di I/O

DISCIPLINARE DESCRITTIVO E PRESTAZIONALE - AMBITO B3 - MEMORIALE (2° lotto)

5.30.2.2. CONTROLLORI DI AUTOMAZIONE COMPATTI

Il controllore compatto dispone di terminali I/O built-in sulla scheda e può essere usato come unità di controllo per unità package (es. condizionatori autonomi), dove lo spazio è molto limitato.

Tutti i controllori di automazione compatti sono liberamente programmabili e dispongono di tutte le funzionalità di sistema.

I controllori Desigo hanno dei LED per indicare lo stato di funzionamento ed eventuali condizioni di guasto.

I controllori di automazione sono in grado di integrare inoltre anche funzioni di gestione remota, con relative trasmissioni di allarme e gestione remota tramite il sistema di supervisione.

I controllori compatti sono testati BTL per comunicazioni con protocollo BACnet.

Tipo Controllori	
PXC12-E.D	Controllore compatto BACnet / IP per max 12 ingressi/uscite
PXC22-E.D	Controllore compatto BACnet / IP per max 22 IO ingressi/uscite
PXC22.1-E.D	Controllore compatto BACnet / IP per max 38 DP fisici a bordo + moduli TX-IO
PXC36.1-E.D	Controllore compatto BACnet / IP per max 52 DP fisici a bordo + moduli TX-IO
Comunicazione	
BACnet / IP	Comunicazione BACnet su Ethernet/IP

5.30.2.3. CONTROLLORI DI AUTOMAZIONE MODULARI

I controllori di automazione modulari sono indicati per il controllo di impianti HVAC di vaste dimensioni, di impianti elettrici e di altre discipline dell'edificio: con la loro modularità i controllori di automazione modulari offrono un elevato grado di flessibilità.

Un'ampia gamma di moduli I/O permette un'elevata capacità di adattamento ai diversi tipi di sensori e/o attuatori che sono oggetto di controllo.

I moduli di espansione di memoria ed i moduli di comunicazione completano il profilo dei controllori modulari.

I controllori sono BACS, con protocollo di trasporto BACnet / Lontalk oppure BACnet / IP.

Sono disponibili tre diversi tipi di controllori che si differenziano per la diversa capacità di gestione degli ingressi/uscite: essi, inoltre, posseggono dei LED per indicare lo stato di funzionamento ed eventuali condizioni di guasto.

Tipo Controllori	
PXC50-E.D	Controllore modulare BACnet / IP per max 52 DP fisici con moduli TX-IO
PXC100-E.D	Controllore modulare BACnet / IP per max 200 DP fisici con moduli TX-IO
PXC200-E.D	Controllore modulare BACnet / IP per max 350 DP fisici con moduli TX-IO
Comunicazione	
BACnet / IP	Comunicazione BACnet su Ethernet/IP

I moduli I/O forniscono l'interfaccia fisica agli elementi in campo, collegati ai controllori di automazione tramite le barre distribuite e connesse a loro volta tramite Island bus, in modo che sia possibile anche creare configurazioni per applicazioni specifiche standard. A seconda della tipologia utilizzata, i moduli I/O sono dotati di LED per indicare lo stato del punto controllato e, sempre in funzione del tipo, dispongono anche del commutatore manuale per il comando manuale o per comandi di emergenza. I moduli I/O sono montati su guida DIN.

Sono disponibili i seguenti moduli:

DISCIPLINARE DESCRITTIVO E PRESTAZIONALE - AMBITO B3 - MEMORIALE (2° lotto)

- Modulo 8 Ingressi Digitali DI: segnalazione ingressi con Led multicolore Verde-Giallo-Rosso
- Modulo 16 Ingressi Digitali DI: segnalazione ingressi con Led Verde
- Modulo Universale 8 Ingressi/Uscite configurabili come:
 - DI: ingressi digitali mantenuti, impulsivi o conteggi
 - AI: sensori temperatura o 0 ...10 Vcc
 - AO: uscite analogiche 0 ...10 Vcc
 - Alimentazione apparati esterni inclusa, segnalazione ingressi con Led Verde
- Modulo Universale 8 Ingressi/uscite (TXM1.8U-ML) configurabili come precedentemente evidenziato, ma con funzionamento locale secondo ISO16484 e con visualizzatore LCD
- Modulo Universale 8 Ingressi/uscite (TXM1.8X) configurabili come:
 - DI: ingressi digitali mantenuti, impulsivi o conteggi
 - AI: sensori temperatura o 0 ...10Vcc / 4 ... 20 mA
 - AO: uscite analogiche 0 ...10Vcc
 - Alimentazione apparati esterni inclusa, segnalazione ingressi con Led Verde
- Modulo Universale 8 Ingressi/uscite configurabili (4 ... 20mA) come precedentemente evidenziato, ma con funzionamento locale secondo ISO16484 con visualizzatore LCD
- Modulo 6 uscite digitali DO, con segnalazione ingressi con Led Verde senza comando manuale locale
6 Uscite digitali a relé configurabili come: Comando mantenuto o impulsivo/ Multi o singolo stadio/ comando a tre punti - portata contatti 4A (resistivo) oppure 3 A (induttivo a 250Vca).
- Modulo 6 uscite digitali DO come precedentemente evidenziato con segnalazione ingressi con Led Verde e con funzionamento locale secondo ISO16484 con visualizzatore LCD.

5.30.2.4. CONTROLLORI PER INTEGRAZIONE TERZE PARTI

I controllori sono BACS di Classe A secondo la Normativa EN15232-1:2017, con protocollo di trasporto BACnet / IP. Il controllore per integrazione dispositivi terze parti può integrare i seguenti protocolli di comunicazione: Konnex, Modbus, SCL e M-Bus: per integrazioni dispositivi terze parti Konnex non è richiesto alcun modulo opzionale e sono integrabili fino a 2.000 DP.

5.30.2.5. CONTROLLORE PER INTEGRAZIONE

Tipo	
PXC001-E.D	Comunicazione BACnet su Ethernet/IP
Moduli opzionali	
PXA40-RS1	Modulo opzionale. Supporta fino a 800 data points per integrazioni Modbus, SCL e M-Bus
PXA40-RS2	Modulo opzionale. Supporta fino a 2000 data points per integrazioni Modbus e M-Bus, fino a 1000 data points per integrazioni SCL

Per le integrazioni di dispositivi terze parti sono disponibili altre due tipologie di controllori: fino a 40 DP e fino a 160 DP.

5.30.2.6. CONTROLLORI DRA DI TIPO MODULARE

I controllori DRA (Desigo Room Automation permettono la realizzazione di soluzioni in Classe A per ottimizzare i consumi energetici senza perdita di confort. I controllori saranno utilizzati per funzioni di controllo di diversi ambienti: tipicamente 1, 4, 8 o più zone / ambienti in relazione alle funzionalità richieste.

DISCIPLINARE DESCRITTIVO E PRESTAZIONALE - AMBITO B3 - MEMORIALE (2° lotto)

Ogni controllore disporrà di 2 porte Ethernet in modo da poter realizzare una rete Ethernet IP di tipo lineare o stella (entra/esci) senza necessità di HUB oppure Switches.

Saranno disponibili modelli con o senza bus DALI (e DALI 2) secondo la seguente tabella:

Tipo	2-Porte Ethernet	Bus Konnex	N° moduli TX-I/O	Bus DALI
PXC3.E16A	X			X
PXC3.E72	X	X	72	
PXC3.72A	X	X	72	X
PXC3.75	X	X	200	
PXC3.E75A	X	X	200	X

- Modulare, liberamente programmabile per applicazioni di clima, luci e frangisole con funzionalità di controllo integrato ambienti (DRA, Desigo Room Automation)
- comunicazione BACnet / IP certificata BTL (BTL label)
- Island bus per moduli TX-I/O (incluso alimentazione)
- bus Konnex per connessione ad apparati di campo
- bus DALI (anche DALI2) opzionale per collegamento reattori e lampade a tecnologia DALI (ovvero DALI2)
- Connessione di diversi apparati KNX via bus Konnex
- interfaccia USB per tool programmazione
- Alimentazione AC 24 V
- Montaggio su guida DIN standard

5.30.2.7. CONTROLLORE BACNET PER AUTOMAZIONE AMBIENTI (ROOM AUTOMATION STATION)

- Modulare, liberamente programmabile per applicazioni di clima, luci e frangisole con funzionalità di controllo integrato ambienti (DRA, Desigo Room Automation)
- comunicazione BACnet / IP certificata BTL (BTL label)
- Island bus per moduli TX-I/O (incluso alimentazione)
- bus Konnex per connessione ad apparati di campo
- bus DALI (anche DALI2) opzionale per collegamento reattori e lampade a tecnologia DALI (ovvero DALI2)
- Connessione di diversi apparati KNX via bus Konnex
- interfaccia USB per tool programmazione
- Alimentazione AC 24 V
- Montaggio su guida DIN standard

5.30.2.8. FUNZIONALITÀ CONTROLLORI DRA

I controllori saranno liberamente programmabili ma disporranno di una libreria di blocchi predefiniti per funzioni di controllo integrato degli ambienti con funzionalità applicative testate di clima, controllo luci e controllo frangisole.

Oltre alle funzionalità di base, essi potranno essere adattate a soluzioni individuali specifiche.

DISCIPLINARE DESCRITTIVO E PRESTAZIONALE - AMBITO B3 - MEMORIALE (2° lotto)

Le funzionalità che saranno disponibili con il Controllo Integrato degli ambienti saranno:	
<u>Clima Ambiente</u>	Controllo temperatura (riscaldamento, raffreddamento) Controllo qualità aria Modi operativi: Confort, pre-confort, economy, protezione Avvio/arresto ottimizzati o preriscaldamento iniziale (boost) Raffrescamento notturno Compensazione con temperatura esterna
<u>Funzionalità ambiente</u>	Controllo scenari Verifica occupazione Controllo legato al tipo di utilizzo Tabella oraria utilizzo ambienti Ottimizzazione energia Utilizzo luce diurna Controllo emergenze
<u>Luci</u>	Accensione e/o dimmerizzazione Controllo a luminosità costante Accensione automatica con controllo luminosità diurna Twilight switching Controllo luci scale
<u>Protezione Solare</u>	Controllo tapparelle con protezione solare automatica e regolazione inclinazione lame Commutazione automatica crepuscolare Protezione meteo (pioggia, vento, gelo) Controllo priorità

5.30.2.9. UNITÀ OPERATORE AMBIENTE

Per il controllo dei parametri ambientali sarà utilizzata l'Unità Operatore da parete per montaggio incassato con sonda di temperatura incorporata.

L'unità disporrà di Display LCD e Tasti programmabili per il controllo del Clima e degli scenari dell'ambiente.

L'unità sarà dotata di pulsante „Green Leaf“ function: il simbolo deve indicare all'utente il tipo di consumi energetici . Se il simbolo è verde, tutto è ok e i consumi sono al minimo possibile.

Se il simbolo diventa rosso, ciò significa un consumo di energia non necessario.

Semplicemente premendo il pulsante con il simbolo il controllo ambientale ritorna alla condizione ottimale di minimo consumo energetico.

5.30.2.10. CONTROLLORE BACNET PER FANCOIL

Il controllore programmabile BACnet/IP per la gestione di FanCoil si presenta compatto per montaggio su guida DIN standard o per fissaggio a parete ed è caratterizzato dalle seguenti funzionalità:

- 2 porte Ethernet per consentire il collegamento in daisy-chain con i controllori ambiente
- Alimentazione a 230 Vac
- Interfaccia USB per attività di servizi, commissioning e scaricare nuove versioni di firmware
- Integrazione di dispositivi comuni che impiegano il bus Konnex S-mode.

DISCIPLINARE DESCRITTIVO E PRESTAZIONALE - AMBITO B3 - MEMORIALE (2° lotto)

5.30.2.11. ELEMENTI IN CAMPO

Sonde combinate umidità e temperatura ambiente di precisione

La sonda combinata per la misura dell'umidità relativa e della temperatura ambiente ad alta precisione è provvista di sensore intercambiabile ed è caratterizzata per montaggio a parete.

Campo di misura umidità:	0...100% U.R.
Precisione misura:	± 2% U.R. e 0...100% U.R. e 23 °C
Temperatura,	a 15...35 °C: ± 0.6 K
Temperatura,	a 40...70 °C: ± 0.8 K
Costante di tempo:	Umidità: < 20 s
Temperatura:	< 8.5 min
Collegamento Morsetti:	a vite
Grado di Protezione:	IP65/IP40
Dimensioni:	80 × 144 × 39 mm.

Sonde combinate umidità e temperatura da canale dell'aria

Sonde combinate per la misura dell'umidità relativa e della temperatura nei canali dell'aria. Montaggio su canali dell'aria con flangia a corredo.

Campo di misura umidità:	0...95% u.r.(senza condensa)
Precisione misura:	± 3% u.r e 30...70% u.r. e 23 °C
Temperatura:	a 15...35 °C: ± 0.8 K a 35...50 °C: ± 1.0 K
Costante di tempo:	Umidità: < 20 s
Temperatura con aria in movimento	a 2m/s: < 3.5 min
Lunghezza d'immersione:	90...154 mm
Collegamento:	Morsetti a vite
Tipo di fissaggio:	Flange
Segnale uscite analogiche:	DC 0...10 V DC 4...20 mA
Grado di Protezione:	IP54
Dimensioni:	80 × 88 × 39 mm.

Sonda temperatura ad immersione, passiva

La sonda per la misura della temperatura dell'acqua nelle tubazioni o nei serbatoi di accumulo fornisce un segnale di misura passivo ed è caratterizzata per montaggio con o senza guaina.

Elemento sensibile:	Pt100
Campo di misura:	-30...130 °C
Costante di tempo:	8 s con nipple 30 s con guaina
Materiale tasca d'immersione:	acciaio inox
Collegamento Morsetti:	a vite
Collegamento:	2 × 1,5 mm ²
Grado di Protezione:	IP42

DISCIPLINARE DESCRITTIVO E PRESTAZIONALE - AMBITO B3 - MEMORIALE (2° lotto)

Dimensioni: 80 × 60 × 31 mm.

Sonda temperatura da canale, passiva

Sonda per la misura della temperatura nei canali dell'aria. Montaggio con flangia e tiranti a corredo.

Costante di tempo: 30 s
 Collegamento: Morsetti a vite
 Collegamento: 2 × 1.5 mm²
 Tipo di fissaggio: Con flangia
 Grado di Protezione: IP42
 Dimensioni: 80 × 61 × 31 mm.

Termostato antigelo

Il termostato a capillare è idoneo per la misura della temperatura di media nei canali dell'aria finalizzata alla protezione della batteria di riscaldamento. Differenziale minimo di intervento, reset automatico o manuale, custodia in alluminio, alto grado di protezione IP. Montaggio con set di supporti per il fissaggio del capillare a corredo. Adatto per il montaggio su unità di trattamento aria in interni. Campo impostazione del setpoint: - 5...+15 °C

Active length: 300 mm
 Elemento sensibile: Gas ad espansione
 Differenziale di commutazione: 2 ± 1 K (in salita)
 Tensione di commutazione: 24...250 V AC
 Corrente di commutazione: 10 (2) A
 Uscite digitali: 1 Libero da potenziale
 Contatto: in commutazione
 Portata contatti: 24..250 V AC 10 (2) A
 Grado di Protezione: IP54
 Dimensioni: 106 × 113 × 37 mm.

Sonda di pressione differenziale da canale, 0...10 V DC

La sonda è impiegata per utilizzo con gas non aggressivi ed è caratterizzata da requisiti di qualità e precisione elevati. Con diaframma. Disponibile con caratteristica lineare o estrazione di radice selezionabile e display digitale.

Con la caratteristica estrazione di radice, il campo di misura di pressione è regolabile.

Alimentazione: 24 V AC
 13.5...33 V DC
 Potenza assorbita: 0.5 VA
 Segnale uscite analogiche: 0...10 V DC
 Tempo di risposta: < 20 ms
 Collegamento: morsetti a vite
 Grado di protezione: IP54
 Dimensioni: 101 x 86 x 49 mm

Non è consigliato il montaggio orizzontale

Fornita con tubo di collegamento da 2 m.

DISCIPLINARE DESCRITTIVO E PRESTAZIONALE - AMBITO B3 - MEMORIALE (2° lotto)

Pressostato differenziale per aria

Il pressostato differenziale aria è impiegato per monitoraggio filtri, cinghie ventilatori, ecc. Completo di staffa di montaggio, viti, 2 raccordi per canale dell'aria (FK-PZ3) e 2 m di tubetto flessibile. Fornito completo di 2 raccordi per canale dell'aria e un tubetto in PVC di 2 m.

Uscite digitali:	Libero da potenziale
Contatto:	in commutazione
Pressione di esercizio:	7500 Pa
Temperatura ambiente:	-30...85 °C
Montaggio:	Su staffa
Tensione di commutazione:	24 V DC 24...250 V AC
Corrente di commutazione:	0.01...5 (3) A
Diametro presa di pressione:	In derivazione, 6.2 mm dia.
Grado di Protezione:	IP54
Dimensioni:	(Ø × L) 81 × 90 mm.

Sonda qualità dell'aria da canale

Sonda per la misura della CO2 nei canali dell'aria (misura presenza persone ad es. per auditorium, sale conferenza, teatri, musei, cinema, locali non fumatori ecc.) e sensore VOC (miscela di gas Volatili Organici Composti come sale fumatori, ristoranti, pub, palestre, ecc.). Esente da manutenzione. La sonda può essere combinata con segnali di misura come la temperatura ambiente e l'umidità. La sonda non può essere utilizzata per apparecchiature allarmi e antincendio.

Temperatura ambiente:	0..50 °C
Alimentazione:	24 V AC ± 20% 13,5...35 V DC
Potenza assorbita:	2 VA
Segnale uscite analogiche:	0...5 V DC 0...10 V DC
Velocità dell'aria:	≤ 10 m/s
Temperatura ambiente:	-5...45 °C
Collegamento:	Morsetti a vite
Costante di tempo:	CO2: < 5 min
Umidità:	< 20 s
Temperatura:	< 3.5 min
Uscite analogiche:	0...10 V DC
Grado di Protezione:	IP54
Dimensioni:	80 × 88 × 274 mm.

Servocomando serranda rotativo 18 Nm, con ritorno a molla

Il servocomando per serranda è provvisto di cavo di collegamento da 0,9 m; adatto per steli circolari con diametro 8..25 mm o quadrati con sede di passaggio 6...18 mm. E' provvisto di indicatore di posizione, stop meccanico e tasto per sgancio manuale

Campo di lavoro regolabile fra 0...90 °.

DISCIPLINARE DESCRITTIVO E PRESTAZIONALE - AMBITO B3 - MEMORIALE (2° lotto)

Custodia in alluminio pressofuso.

Varianti specifiche con segnale di regolazione impostabile per punto di avvio a campo di azione, e con interruttori ausiliari regolabili per funzioni supplementari. I servocomandi alimentati a 24 VAC possono essere alimentati anche a 24/48 VDC

Coppia nominale:	18 Nm
Sezione serrande:	3 m ²
Angolo di rotazione:	90°
Tempo di corsa:	90 s
Ritorno a molla:	15 s
Grado di Protezione:	IP54
Dimensioni:	100 × 300 × 75 mm.

Servocomando elettroidraulico, corsa 40 mm

I servocomandi elettroidraulici modulanti sono provvisti di manopola per il comando manuale. Alcuni servocomandi di questa serie sono provvisti di ritorno a molla. Sono utilizzabili per valvole con corsa di 40 mm

Corsa:	40 mm
Feedback posizionamento:	DC 0...10 V DC 4...20 mA
Grado di Protezione:	IP54
Temperatura del fluido:	-25...220 °C (350 °C)
Temperatura ambiente:	-15...55 °C

Montaggio: Verticale o orizzontale, non ammesso servocomando rivolto verso il basso.

Servocomando per valvola a farfalla

I servocomandi a tre punti con motore sincrono reversibile sono completi di contatti di fine corsa in apertura ed in chiusura, leva per funzionamento in manuale e indicatore di posizionamento; posseggono una custodia in alluminio pressofuso e coperchio in plastica e sono provvisti di manopola per il comando manuale

Coppia nominale:	100-1200 Nm
Angolo di rotazione:	0...90°
Grado di Protezione:	IP67
Temperatura del fluido:	≤120 °C

Montaggio: Verticale o orizzontale, non ammesso servocomando rivolto verso il basso.

Servocomando elettrotermico con e senza cavi di collegamento per valvole per radiatore e di zona

I servocomandi elettrotermici con o senza cavo di collegamento sono abbinati a:

- Valvole per radiatore
- Valvole di zona
- Valvole combinate
- Valvole di produttori terzi

I servocomandi senza cavo di collegamento possono essere equipaggiati con:

- Cavo di connessione fino a 15 m
- Cavo di connessione con indicatore LED
- Cavo di connessione con interruttore ausiliario o modulo 0...10 V DC.

DISCIPLINARE DESCRITTIVO E PRESTAZIONALE - AMBITO B3 - MEMORIALE (2° lotto)

Il tempo di corsa è riferito alla massima corsa di 4.5 mm.

Grado di Protezione:	IP54
Montaggio:	360°
Potenza assorbita:	2.5 W.

Servocomando elettromeccanici, forza 800 N

I servocomandi elettromeccanici sono impiegabili per valvole a 2 o 3 vie con 20 mm di corsa.

Con controllo manuale e indicatore di posizione.

Funzioni opzionali con interruttori ausiliari, potenziometri, moduli funzionali.

omologati UL.

Forza nominale:	800 N
Corsa:	20 mm
Grado di Protezione:	IP54
Temperatura ambiente:	-5...55 °C
Temperatura del fluido:	-25...130 °C
Montaggio:	Verticale o orizzontale
Feedback posizionamento:	0...10 V DC (SA..6..)
Ritorno a molla:	No.

Servocomando elettrico, corsa 5,5 mm

Il Servocomando elettrico modulante, con corsa 5,5 mm, custodia in plastica, indicatore di posizione, comando manuale. In alcuni modelli il servocomando viene fornito di serie con un cavo di collegamento da 1,5 m; è comunque possibile avere una versione senza cavo. In alcuni modelli il servocomando viene fornito di serie con un contatto ausiliario di scambio con il punto di intervento regolabile fra 0...100%. I servocomandi sono utilizzabili con valvole con corsa 5,5 mm

omologati CE, C-tick, UL e cUL

Forza nominale:	200 N
Corsa:	5,5 mm
Grado di Protezione:	IP40
Temperatura del fluido:	1...110 °C
Umidità ambiente:	5...85% r.h.

Montaggio: Verticale o orizzontale, non ammesso servocomando rivolto verso il basso.

Valvole a 2 vie, PN16, flangiate

Le valvole a due vie sono caratterizzate da una corsa da 20 o 40 mm, con corpo in ghisa, attacchi flangiate a norme ISO 7005 - 2. Sono adatte per acqua calda e fredda con massimo 50% glicole e salamoia, in circuiti chiusi. Per temperature < 0 °C è richiesto l'utilizzo del riscaldatore del fluido.

Sono utilizzabili con servocomandi con corsa 20 mm e con servocomandi con corsa 40 mm

Corsa:	fino a DN80: 20 mm da DN100: 40 mm
Trafilamento:	0...0.02% del valore del kvs
Temperatura del fluido:	-10...150 °C
Caratteristica:	0...30% lineare

DISCIPLINARE DESCRITTIVO E PRESTAZIONALE - AMBITO B3 - MEMORIALE (2° lotto)

	30...100% equipercentuale
kvs	250/400 lineare
Risoluzione corsa:	DN 15...25: > 50 DN 32...150: > 100
Pressione di esercizio:	1600 kPa
Corpo valvola:	Ghisa EN-GJL-250
Materiale interno:	Acciaio inossidabile/Ottone/Bronzo
Pressione nominale:	PN 16.

Valvole a 3 vie, PN16, flangiate

Le valvole a tre vie con corsa 20 o 40 mm e corpo in ghisa, sono provviste di attacchi flangiate a norma ISO 7005-2; sono adatte per acqua calda e fredda con massimo 50% glicole, salamoia; in circuiti chiusi. Sono utilizzabili con servocomandi con corsa 20 mm e con servocomandi con corsa 40 mm

Corsa:	Fino a DN 80: 20 mm Da DN 100: 40 mm
Trafilamento:	0...0.02% del kvs
Trafilamento bypass:	0.5...2% del kvs;
Temperatura del fluido:	-10...150 °C
Caratteristica:	0...30% lineare 30...100% equipercentuale
kvs	250/400 lineare
Risoluzione corsa:	DN 15...25: > 50 DN 32...150: > 100
Pressione di esercizio:	1600 kPa
Corpo valvola:	Ghisa EN-GJL-250
Materiale interno:	Acciaio inossidabile/ottone/bronzo
Pressione nominale:	PN 16.

Valvole a 3 vie, PN25, flangiate

Le valvole sono flangiate ISO 7005, impiegate per raffreddamento, refrigerazione, acqua calda e fredda, oli diatermici in circuiti aperti e chiusi e sono utilizzabili con servocomandi

Corsa:	Fino a DN 50: 20 mm Da DN 65: 40 mm
Trafilamento:	0...0.01% del kvs
Trafilamento bypass:	0.5...2% del kvs;
Temperatura del fluido:	-20...220 °C
Caratteristica:	Equipercentuale
kvs	250/400 lineare
Risoluzione corsa:	> 100
Pressione di esercizio:	2500 kPa
Corpo valvola:	Ghisa sferoidale

DISCIPLINARE DESCRITTIVO E PRESTAZIONALE - AMBITO B3 - MEMORIALE (2° lotto)

	EN-GJS-400-18-LT
Materiale interno:	Acciaio inossidabile
Pressione nominale:	PN 16/PN 25.

Valvole a 2 vie, PN16, filettate

Valvole a due vie sede e otturatore, con corpo in bronzo, attacchi filettati a norme ISO 228/1 e manopola per il comando manuale. Utilizzabili per il controllo di unità terminali, soffitti raffreddati e riscaldamento a zone. Sono adatte per acqua calda e fredda, max. 60% glicole.

Corsa:	2,5 mm
Trafilamento:	max. 0.05% del valore del kvs
Fluido:	Acqua glicolata
Temperatura del fluido:	1...110 °C
Caratteristica:	Lineare
Bypass:	lineare
Pressione di esercizio:	1600 kPa
Corpo valvola:	Bronzo Rg5
Pressione nominale:	PN 16
Materiale interno:	Stelo: acciaio inox
Otturatore:	ottone.

Valvole a 2 vie, PN16, filettate

Valvole a due vie con corsa 20 mm, corpo in bronzo, attacchi filettati a norme ISO 228/1. Sono adatte per acqua calda e fredda con massimo 50% glicole, acqua calda sanitaria, vapore saturo, salamoia; in circuiti chiusi o aperti. Per temperature < 0 °C è richiesto l'utilizzo del riscaldatore dello stelo. Sono utilizzabili con servocomandi con corsa 20 mm

Corsa:	20 mm
Trafilamento:	0...0.02% del valore del kvs
Temperatura del fluido:	-25...150 °C
Caratteristica:	Passaggio: equipercentuale
Bypass:	lineare
Risoluzione corsa:	DN 15 > 50 DN 20...50 > 100
Pressione di esercizio:	1600 kPa
Corpo valvola:	Bronzo Rg5
Materiale interno:	(CC491 K) acciaio (stelo otturatore)
Pressione nominale:	PN 16
Pressione assoluta:	p1 per vapore 300 kPa abs.

Valvole a tre vie con bypass, filettate, PN16

Valvole a due vie a sede e otturatore, con corpo in bronzo, attacchi filettati a norme ISO 228/1 e manopola per il comando manuale. Utilizzabili per il controllo di unità terminali, soffitti raffreddati e riscaldamento a zone. Con molla di ritorno di forza 200N. Sono adatte per acqua calda e fredda, max. 50% glicole.

Corsa:	5,5 mm
Trafilamento:	max 0.02 % del valore kvs

DISCIPLINARE DESCRITTIVO E PRESTAZIONALE - AMBITO B3 - MEMORIALE (2° lotto)

Temperatura del fluido:	1...110 °C
Caratteristica:	Fino a VVP45.25-6.3 equipercentuale
Altri modelli:	lineare
Bypass:	lineare
Corpo valvola:	Bronzo RG5
Materiale interno:	Stelo, otturatore e sede, Acciaio inox
Pressione nominale:	PN 16
Pressione di esercizio:	1600 kPa
Montaggio:	verticale o orizzontale.

Nota Bene: Le valvole VMP45.. possono essere utilizzate solo come miscelatrici.

Valvole a 3 vie, PN16, filettate. Certificate DVGW

Le valvole sono a tre vie con corsa 20 mm, corpo in bronzo e attacchi filettati a norme ISO 228/1. Sono adatte per acqua calda e fredda con massimo 50% glicole, acqua calda sanitaria, vapore saturo, salamoia; in circuiti chiusi o aperti. Per temperature < 0 °C è richiesto l'utilizzo del riscaldatore dello stelo. Sono utilizzabili con servocomandi con corsa 20 mm

Le valvole possono essere eseguite in versione speciale con via ad angolo a tenuta.

Corsa:	20 mm
Trafilamento:	0...0.02% del valore del kvs
Trafilamento bypass:	0.5...2% del kvs
Temperatura del fluido:	-25...150 °C
Caratteristica:	Via diretta: equipercentuale
Bypass:	lineare
Risoluzione corsa:	DN 15: > 50 DN 20...50: > 100
Pressione di esercizio:	1600 kPa
Corpo valvola:	Bronzo Rg5
Materiale interno:	Stelo, otturatore e sede: acciaio (CC491 K)
Pressione nominale:	PN 16.

Valvole a farfalla PN16 a tenuta

Le valvole a farfalla, con membrana di tenuta EPDM contro le bolle d'aria e corpo in ghisa sono adatte acqua calda, acqua fredda massimo 50% glicole, aria; in circuiti aperti e chiusi. Sono utilizzabili con servocomandi per il montaggio tra due flange ISO 7005, anche per PN6 e PN10 sono flangiate ISO 7005, impiegate per raffreddamento, refrigerazione, acqua calda e fredda, oli diatermici in circuiti aperti e chiusi.

Angolo di rotazione:	90°
Materiale interno:	Stelo, lente: acciaio CrNi
Da DN300:	Acciaio inox
Temperatura del fluido:	-10...120 °C
Caratteristica:	Lineare
Corpo valvola:	Ghisa GG25 dal DN350, acciaio EN-GJS-400-15
Pressione nominale:	PN 16.

DISCIPLINARE DESCRITTIVO E PRESTAZIONALE - AMBITO B3 - MEMORIALE (2° lotto)

Valvole combinate PN25, filettatura esterna

Le valvole combinate pre-regolabili, PN 25, con filettatura esterna sono impiegate per:

- impianti di ventilazione e aria condizionata per il controllo lato acqua e bilanciamento idraulico automatico delle unità terminali, come fan coils, unità di induzione e in scambiatori di calore per riscaldamento e raffreddamento
- sistemi autonomi di riscaldamento, appartamenti, camere singole, etc.
- circuiti chiusi Flusso volumetrico 30...1330 l/h.

Con o senza presa di pressione.

Corsa:	Fino a DN 15: 2.5 mm
Trafilamento:	Classe IV (0...0.01% del flusso volumetrico V100)
Pressione nominale:	PN 25
Fluido:	Acqua Acqua glicolata
Temperatura del fluido:	1...120 °C
Temperatura ambiente:	1...50 °C
Caratteristica:	Lineare
Pressione di esercizio:	2500 kPa
Corpo valvola:	Ottone antidezincificante (anticorrosione), DR, CW602N
Materiale interno:	Ottone antidezincificante (anticorrosione) (DR), CW602N, acciaio inossidabile, PPS
Montaggio:	Verticale inclinato a 90°.

Contatori di energia termica ad ultrasuoni

Contatore statico di energia termica per il conteggio delle calorie e delle frigorie (commutazione automatica).
Principali caratteristiche:

- Misura della portata con principio ad ultrasuoni
- Misura delle temperature con termosonde al platino Pt500
- Display per visualizzazione di misure, dati di funzionamento ed anomalie
- Alimentazione a batteria o a tensione di rete 220...240 V AC o, su richiesta 12...24 V AC/DC.

È possibile inserire nell'unità elettronica, contemporaneamente, 2 moduli con funzioni ausiliarie. Il misuratore è predisposto per l'installazione sulla tubazione di ritorno. Una volta alimentato è già operativo e, se non è prevista la centralizzazione su M-bus, non necessita di messa in servizio. Tutti i dati principali sono memorizzati su memoria statica e sono visualizzabili a display. In caso di errore, il tipo di errore e la data in cui è avvenuto sono memorizzati. Conforme alla direttiva 2004/22/CE (MID) del Parlamento Europeo relativa agli strumenti di misura.

Pressione nominale:	PN25
Termosonde:	Pt500 secondo EN60751
Montaggio:	sul ritorno orizzontale o verticale
Precisione misura:	Caldo: MID classe 2 Freddo: EN1434
Soglie risposta temperature:	Caldo: 0,2 K Freddo: 0,2 K

DISCIPLINARE DESCRITTIVO E PRESTAZIONALE - AMBITO B3 - MEMORIALE (2° lotto)

Range di temperatura unità elettronica: 2...180 °C
 Range di temperatura sezione di misura: 5...130 °C.

Misuratore di flusso ad ultrasuoni con elettronica

Il misuratore di portata ad ultrasuoni a 2 vie è soggetto a taratura fiscale; le omologazioni MID, EN1434 e OIML R75 valgono per i sistemi di misura con contatori di energia (comunicazione M-bus). Sul display alimentato a batterie o dalla rete si possono leggere vari valori di misura e informazioni diagnostiche. Il display è inoltre dotato di un'interfaccia IrDA ottica. I moduli RS 232 e RS 485 addizionali hanno il protocollo MODBUS RTU.

Principali caratteristiche:

Tecnologia:	ad ultrasuoni
Fluido:	per liquidi
Pressione di processo:	min.: 0 bar max: 40 bar
Temperatura di processo:	min.: 0 °C max: 200 °C
Portata volumetrica:	min.: 15 mc/h max.: 36.000 mc/h.

Level Converter

Il level converter è un'interfaccia da utilizzare tra i contatori M-bus ed i sistemi di lettura. I dati dei contatori possono essere letti localmente tramite software o da remoto tramite internet utilizzando il web server opzionale. Il level converter può leggere fino a 60 dispositivi M-bus (60 carichi M-bus). E utilizzato:

- Come master in una rete M-bus fino a 60 contatori. È possibile leggere i dati localmente da level converter via PC tramite software
- Come slave per estendere la rete M-bus fino a 6 level converter (1 master e 5 slave) con ognuno fino a 60 dispositivi. Può leggere un massimo di 360 carichi M-bus e un massimo di 1.000 indirizzi logici. I dati vengono letti localmente tramite il level converter master
- Come slave dell'M-bus web server opzionale per la lettura remota dei dati.

Alimentazione:	24 V AC/DC
Frequenza:	50/60 Hz
Potenza assorbita:	Max. 12 VA.

5.30.3. MODALITÀ DI INSTALLAZIONE

- tutti gli strumenti, e le sonde, le valvole di regolazione, le serrande servocomandate, i regolatori e le altre apparecchiature di regolazione devono essere identificati con targhette indicatrici; le codifiche utilizzate devono essere corrispondenti a quelle della documentazione come costruito;
- gli strumenti indicatori devono essere sempre raggruppati negli armadi di contenimento delle sottostazioni, con targhette indicatrici;
- in prossimità di ogni ingresso di collegamenti alle sottostazioni devono essere posti anelli di identificazione del collegamento, coincidenti con le indicazioni riportate sui disegni "come costruito"; gli armadi di contenimento delle sottostazioni devono essere muniti di chiusura a chiave;
- i flussostati devono essere installati su tratti di tubazione rettilinei, lontano da curve e organi di intercettazione;

DISCIPLINARE DESCRITTIVO E PRESTAZIONALE - AMBITO B3 - MEMORIALE (2° lotto)

- per le apparecchiature installate in posizioni esposte agli agenti atmosferici, devono essere realizzate delle protezioni adeguate (scatole, cofanature, armadi, ecc.);
- i regolatori eventualmente ubicati nei controsoffitti devono essere installati in cassette stagne in materiale plastico, chiaramente identificate con targhette indicatrici con sigle richiamate nei disegni come costruito;
- i cavi devono essere sempre installati in tubazioni portacavo od in passerelle, i raccordi alle utenze devono essere sempre realizzati con raccordi pressatubi;
- gli attraversamenti con passerelle o cavidotti di pareti tagliafuoco devono essere realizzati impiegando barriere tagliafiamma omologate;
- le tubazioni devono essere fissate con appositi sostegni disposti a distanza dipendente dalle dimensioni di tubi e tali da evitare in ogni caso la formazione di anse e applicati alle strutture a mezzo di chiodi a sparo o tasselli ad espansione completamente metallici;
- non sono ammessi agganci di tubazioni ai canali d'aria, alle tubazioni o al valvolame;
- ingresso nelle cassette di derivazione: eseguito mediante appositi raccordi ed adattatori;
- curve stampate o realizzate mediante apposite macchine piegatubi; non sono ammesse derivazioni a T e a gomito;
- le dimensioni delle tubazioni e delle canaline devono essere calcolate in relazione al numero e alla sezione dei conduttori infilati in esse; il diametro interno delle tubazioni non deve mai essere inferiore a 1,4 volte il diametro del cerchio circoscritto al fascio di conduttori contenuti in esse; l'area della sezione delle canaline non deve mai essere inferiore a 2 volte l'area occupata dai conduttori contenuti in essa;
- un filo pilota deve essere infilato in ogni tubazione o canalina nella quale si preveda un futuro infilaggio di conduttori;
- le passerelle sono a vista su pareti, a plafone ed in controsoffitti; percorsi possibilmente paralleli alle pareti ed alle solette; utilizzo di accessori normalizzati:
 - ✓ derivazioni a T,
 - ✓ derivazioni a croce,
 - ✓ curve,
 - ✓ riduzioni,
 - ✓ staffe di giunzione,
 - ✓ tiges di sospensione,
 - ✓ mensole,
- è ammesso il taglio a misura degli elementi rettilinei con ripristino della zincatura a freddo sulle superfici del taglio per le passerelle in lamiera; gli eventuali spigoli vivi delle passerelle devono essere smussati o protetti in modo da evitare di danneggiare le guaine dei cavi, in particolare durante la posa; deve essere realizzato il collegamento alla rete di terra della passerella, con verifica della continuità elettrica tra un collegamento ed il successivo.

5.30.4. SUPERVISIONE

L'impianto sarà gestito mediante un sistema di supervisione. Tale sistema è compiutamente descritto nel "capitolato prestazionale e specifiche tecniche degli impianti elettrici e speciali", al quale si rimanda.

In allegato 1 si riporta l'elenco punti impianti meccanici

DISCIPLINARE DESCRITTIVO E PRESTAZIONALE - AMBITO B3 - MEMORIALE (2° lotto)

5.30.5. COLLAUDI

- presentazione certificato di conformità della apparecchiatura alla direttiva BT; nel certificato di conformità devono essere specificate le norme di riferimento; deve inoltre essere presentata certificazione di conformità alle schede tecniche; in tale certificazione devono essere richiamati i dati tecnici e le caratteristiche tecniche relative;
- controllo funzionale dei loop di regolazione e degli allarmi; controllo della attendibilità di sonde e trasduttori; l'Appaltatore deve riportare in apposite tabelle, per ogni loop di regolazione, i seguenti dati:
 - ✓ sigla loop regolazione (come indicato sulle tavole come costruito);
 - ✓ valore rilevato, con adeguato strumento di misura, della grandezza rilevata dalla sonda;
 - ✓ segnale della sonda;
 - ✓ valore di set point e dei parametri del loop;
 - ✓ segnale all'attuatore;
 - ✓ posizione percentuale attuatore;
 - ✓ per tutti i commutatori a due posizioni deve essere misurato il valore di intervento;
 - ✓ per tutti gli azionamenti deve essere verificato il corretto funzionamento;

Nelle tabelle di raccolta dati delle operazioni di taratura e collaudo devono essere chiaramente riportati: la data di effettuazione, le persone presenti, gli strumenti utilizzati e l'impianto interessato.

Le tabelle devono essere firmate dall'operatore che ha effettuato le prove e controfirmate dalla Direzione Lavori.

5.31. COMPONENTISTICA - VASI DI ESPANSIONE CHIUSI A MEMBRANA

5.31.1. DATI GENERALI

5.31.1.1. DOCUMENTAZIONE DA FORNIRE PER APPROVAZIONE

- dettagli di installazione;
- documentazione tecnico-illustrativa del Costruttore;
- calcolo di verifica del contenuto acqua dell'impianto e delle pressioni di funzionamento.

5.31.2. CARATTERISTICHE COSTRUTTIVE

- di tipo chiuso, pressurizzato con precarica di azoto;
- costruzione in lamiera di acciaio;
- membrana di gomma;
- costruzione, dimensioni e collaudo secondo norme ISPESL.

5.31.3. ACCESSORI

- manometro come da specifica, completo di portamanometri con rubinetto a tre vie, flangetta di prova e spirale;
- supporti e staffe di fissaggio;
- targhette di indicazione della sigla del vaso e del circuito servito, realizzate in acciaio zincato o in materiale plastico con schermo protettivo in plexiglas trasparente; le sigle delle apparecchiature devono essere coerenti con le identificazioni della documentazione come costruito.

5.31.4. MODALITÀ DI INSTALLAZIONE

- vaso dotato di propri supporti (non sono ammessi agganci delle tubazioni);
- gruppo di riempimento completo di valvole di intercettazione e by-pass, filtro, riduttore di pressione con manometri a monte e a valle, valvola di ritegno.

5.31.5. COLLAUDI E CERTIFICAZIONI

- collaudo meccanico in fabbrica in conformità alle norme ISPEL e presentazione della relativa certificazione; quando applicabile deve essere fornito il certificato di immatricolazione ISPEL, completo della relativa documentazione allegata;
- misura della pressione nel vaso, a circuito caldo e freddo.

L'Appaltatore deve raccogliere i risultati dei collaudi in apposite tabelle.

In tali tabelle devono essere chiaramente riportati: le sigle delle apparecchiature collaudate, la data di effettuazione, le persone presenti, le grandezze misurate, i valori rilevati, i valori di progetto o limite, lo strumento utilizzato.

Le tabelle devono essere firmate dall'operatore che ha effettuato le prove e controfirmate dalla Direzione Lavori.

5.32. COMPONENTISTICA - VASI DI ESPANSIONE CHIUSI SENZA MEMBRANA - A PRESSIONE VARIABILE

5.32.1. DATI GENERALI

5.32.1.1. RIFERIMENTI AD ALTRE SPECIFICHE

- "Coibentazioni tubazioni e serbatoi"
- "Strumenti di misura"
- "Strumentazione di rilevazione e controllo"
- "Valvolame"

5.32.1.2. DOCUMENTAZIONE DA FORNIRE PER APPROVAZIONE

- dettagli di installazione;
- documentazione tecnico-illustrativa del Costruttore;
- calcolo di verifica del contenuto di acqua dell'impianto e delle pressioni di funzionamento.

5.32.2. CARATTERISTICHE COSTRUTTIVE

- costruzione in lamiera di acciaio verniciata a fuoco;
- tipo cilindrico verticale con piedini per appoggio a pavimento;
- da pressurizzare con azoto;
- da pressurizzare con aria compressa da rete;
- da pressurizzare con aria compressa con sistema autonomo;
- costruzione e installazione secondo norme ISPEL.

5.32.3. ACCESSORI

- indicatore di livello in vetro con protezione in acciaio, completo di rubinetti di intercettazione e spurgo;
- termometro;

DISCIPLINARE DESCRITTIVO E PRESTAZIONALE - AMBITO B3 - MEMORIALE (2° lotto)

- manometro con rubinetto, flangia di prova e spirale di protezione;
- livellostati di minimo livello e di alto livello con allarme riportato a quadro e con blocco generatore per minimo livello;
- pressostati di minima e di massima con allarme riportato a quadro e blocco generatore per massima pressione;
- valvola di sicurezza;
- gruppo di riempimento completo di valvole di intercettazione e by-pass, filtro, riduttore di pressione con manometri a monte e a valle, valvola di ritegno;
- valvole di intercettazione, filtro, riduttore di pressione con manometri a monte e a valle e valvola di ritegno sull'alimentazione di pressurizzazione;
- scarico dotato di intercettazione e convogliato con tubazione in acciaio zincato alla ghiotta predisposta della rete generale di scarico;
- supporti e staffe di fissaggio;
- quadro elettrico di comando, protezione e regolazione, a norme CEI, di tipo stagno IP 54, esecuzione in lamiera di acciaio pressopiegata verniciata a forno con polveri epossidiche, previo trattamento di lavaggio, decapaggio e passivazione a caldo, completo di avanportella con cornice metallica e plexiglas trasparente frontale, incernierata, con maniglia e serratura, sovrapposta al pannello frontale completo di strumenti indicatori e lampade spia; contatti privi di tensione per interconnessione con il sistema di supervisione e controllo; coibentazione del serbatoio come da specifica "Coibentazioni tubazioni e serbatoi";
- livellostato di basso livello per reintegro automatico liquido;
- pressostato di bassa pressione per reintegro automatico pressurizzazione con consenso da livellostato;
- rampa di riduzione pressione per due bombole azoto (bombole incluse) completa di raccordi, intercettazioni, organi di sicurezza ed accessori;
- compressore d'aria con serbatoio;
- targhette di indicazione della sigla del vaso e del circuito servito, realizzate in acciaio zincato o in materiale plastico con schermo protettivo in plexiglas trasparente; le sigle delle apparecchiature devono essere coerenti con le identificazioni della documentazione come costruito.

5.32.4. COLLAUDI E CERTIFICAZIONI

- collaudo meccanico in fabbrica in conformità alle norme ISPEL e presentazione della relativa certificazione; quando applicabile deve essere fornito il certificato di immatricolazione ISPEL, completo della relativa documentazione allegata;
- misura della pressione nel vaso, a circuito caldo e freddo;
- controllo del funzionamento degli automatismi, con misurazione di:
 - ✓ livello intervento livellostati di sicurezza;
 - ✓ livello di inserzione/disinserzione reintegro automatico acqua, quando presente;
 - ✓ livello di intervento pressostati di sicurezza;
 - ✓ livello di inserzione/disinserzione reintegro automatico pressurizzazione, quando presente.

L'Appaltatore deve raccogliere i risultati dei collaudi in apposite tabelle.

In tali tabelle devono essere chiaramente riportati: le sigle delle apparecchiature collaudate, la data di effettuazione, le persone presenti, le grandezze misurate, i valori rilevati, i valori di progetto o limite, lo strumento utilizzato.

Le tabelle devono essere firmate dall'operatore che ha effettuato le prove e controfirmate dalla Direzione Lavori.

5.33. COMPONENTISTICA - VASI DI ESPANSIONE CHIUSI SENZA MEMBRANA - A PRESSIONE COSTANTE

5.33.1. DATI GENERALI

5.33.1.1. RIFERIMENTI AD ALTRE SPECIFICHE

- "Coibentazioni tubazioni e serbatoi"
- "Strumenti di misura"
- "Strumentazione di rilevazione e controllo"
- "Valvolame"

5.33.1.2. DOCUMENTAZIONE DA FORNIRE PER APPROVAZIONE

- dettagli di installazione, particolari basamenti;
- schemi elettrici di alimentazione e collegamento;
- documentazione tecnico-illustrativa del Costruttore;
- calcolo di verifica del contenuto di acqua dell'impianto e dei livelli di funzionamento.

5.33.2. CARATTERISTICHE COSTRUTTIVE

- costruzione in lamiera di acciaio verniciata a fuoco;
- tipo cilindrico verticale con piedini per appoggio a pavimento;
- da pressurizzare con azoto / aria compressa da rete aria compressa con sistema autonomo;
- costruzione, dimensioni e collaudo secondo norme ISPESL.

5.33.3. ACCESSORI

- indicatore di livello in vetro con protezione in acciaio, completo di rubinetti di intercettazione e spurgo;
- termometro;
- manometro con rubinetto, flangia di prova e spirale di protezione;
- livellostati di minimo livello ed alto livello con allarme riportato a quadro e con blocco generatore di calore per minimo livello;
- valvola di sicurezza;
- valvola a solenoide a perfetta tenuta normalmente chiusa e valvola di ritegno sull'alimentazione pressurizzazione;
- valvola a solenoide a perfetta tenuta normalmente chiusa sullo sfiato;
- valvola a solenoide a perfetta tenuta sul circuito di riempimento;
- sistema di controllo pressione con pressostati di minima e di massima, con allarme riportato a quadro e blocco generatore per massima pressione;
- sistema di controllo livello con livellostato di basso livello;
- quadro elettrico di comando, protezione e regolazione, a norme CEI, di tipo stagno IP 54, esecuzione in lamiera di acciaio pressopiegata verniciata a forno con polveri epossidiche, previo trattamento di lavaggio, decapaggio e passivazione a caldo, completo di avanportella con cornice metallica e plexiglas trasparente frontale, incernierata, con maniglia e serratura, sovrapposta al pannello frontale completo di strumenti indicatori e lampade spia; contatti privi di tensione per interconnessione con il sistema di supervisione e controllo;
- coibentazione del serbatoio come da specifica "Coibentazioni tubazioni e serbatoi";
- rampa di riduzione pressione per due bombole (bombole escluse) completa di raccordi, intercettazioni, organi di sicurezza ed accessori;

DISCIPLINARE DESCRITTIVO E PRESTAZIONALE - AMBITO B3 - MEMORIALE (2° lotto)

- compressore d'aria con serbatoio;
- gruppo di riempimento completo di valvole di intercettazione e by-pass, filtro, riduttore di pressione con manometri a monte e a valle, valvola di ritegno;
- valvola di intercettazione, filtro, riduttore di pressione con manometri a monte o a valle sull'alimentazione di pressurizzazione;
- scarico dotato di intercettazione e convogliato con tubazioni in acciaio zincato alla ghiotta predisposta della rete generale di scarico;
- supporti e staffe di fissaggio;
- targhette di indicazione della sigla del vaso e del circuito servito, realizzate in acciaio zincato o in materiale plastico con schermo protettivo in plexiglas trasparente; le sigle delle apparecchiature devono essere coerenti con le identificazioni della documentazione come costruito.

5.33.4. COLLAUDI E CERTIFICAZIONI

- collaudo meccanico in fabbrica in conformità alle norme ISPEL, e presentazione della relativa certificazione;
- misura della pressione e del livello nel vaso in circuito caldo e freddo;
- controllo del funzionamento degli automatismi, con misurazione di:
 - ✓ livello intervento livellostati di sicurezza;
 - ✓ livello di inserzione/disinserzione reintegro automatico acqua, quando presente;
 - ✓ livello di intervento pressostati di sicurezza;
 - ✓ livello di inserzione/disinserzione reintegro automatico pressurizzazione e sfogo.

L'Appaltatore deve raccogliere i risultati dei collaudi in apposite tabelle.

In tali tabelle devono essere chiaramente riportati: le sigle delle apparecchiature collaudate, la data di effettuazione, le persone presenti, le grandezze misurate, i valori rilevati, i valori di progetto o limite, lo strumento utilizzato.

Le tabelle devono essere firmate dall'operatore che ha effettuato le prove e controfirmate dalla Direzione Lavori.

5.34. COMPONENTISTICA - VALVOLAME

5.34.1. DATI GENERALI

5.34.1.1. DOCUMENTAZIONE DA FORNIRE PER APPROVAZIONE

- disegni costruttivi delle reti con l'indicazione della posizione dei diversi organi;
- calcoli valvole di sicurezza e relativi certificati di omologazione ISPEL;
- schede tecniche delle singole valvole

5.34.2. PRESCRIZIONI GENERALI

Tutto il valvolame impiegato deve essere di marca e tipo approvato dalla Direzione Lavori e tale da garantire una ottima tenuta nel tempo anche con manovre poco frequenti.

Le valvole di intercettazione e di regolazione devono essere fornite e collaudate in conformità alle prescrizioni della norma UNI 6884.

Le valvole utilizzate per impianti convoglianti acque destinate al consumo umano devono essere conformi al D.M. 6 aprile 2004 n° 174.

DISCIPLINARE DESCRITTIVO E PRESTAZIONALE - AMBITO B3 - MEMORIALE (2° lotto)

Tutto il valvolame impiegato ed i pezzi speciali devono essere verniciati secondo le medesime modalità indicate per le tubazioni, o catramati a caldo se interrati.

La pressione nominale (PN) del valvolame deve essere in accordo con le prescrizioni delle tubazioni relative. Gli scartamenti delle valvole devono essere conformi alla norma UNI EN 558 – 1 / 2.

Salvo dove diversamente e specificamente indicato tutte le valvole devono essere conformi alle prescrizioni di sicurezza della direttiva PED 97/23/EC allegato 1 – fluidi gruppo 2.

Salvo dove diversamente e specificamente indicato tutte le le valvole devono essere conformi alle prescrizioni di sicurezza della direttiva ATEX94/EC gruppo II, categoria 2 (zone 1+21) e categoria 3 (zone 2+22).

Tutto il valvolame filettato deve essere montato con bocchettone a tre pezzi, per permettere un agevole smontaggio.

Tutto il valvolame flangiato deve essere montato con controflange (controflange, bulloni e guarnizioni compresi nella fornitura della singola valvola), tutte le flange devono essere secondo UNI EN 1092-1/2, fori e bulloni secondo la seguente tabella:

DN	N° fori	Bulloni	DN	N° fori	Bulloni
15	4	M12X50	125	8	M16X70
20	4	M12X50	150	8	M16X80
25	4	M12X50	200	12	M20X80
32	4	M16X60	250	12	M22X90
40	4	M16X60	300	12	M24X100
50	4	M16X60	350	16	M24X110
65	4	M16X60	400	16	M27X110
80	8	M16X70	450	20	M27X110
100	8	M16X70	500	20	M30X110

Le leve o gli organi di manovra devono permettere manovre di chiusura o apertura senza danneggiare le coibentazioni. In generale valvole con attacchi filettati sino a Ø 1 1/2", con attacchi flangiati a partire da DN 50; sui collettori sempre con attacchi flangiati; per i collegamenti alle pompe attacchi filettati sino a Ø 1 1/4", da DN 40 attacchi flangiati; per circuiti gas ed aria compressa valvole filettate sino a Ø 3".

Per installazione su collettore, valvole sempre flangiate e di tipo omogeneo a quelle di diametro maggiore.

Le valvole di taratura devono essere identificate con targhette, riportanti il codice di identificazione indicato nei disegni "come costruito".

Le misure di portata delle valvole di taratura devono essere effettuate utilizzando gli appositi strumenti digitali suggeriti dal costruttore delle valvole; per consistenza della fornitura del complesso delle valvole di taratura, sia filettate sia flangiate, con indice $l=n^{\circ} \text{valvole} \times \text{diametro nominale}$ superiore a 1200, la fornitura delle valvole deve comprendere la fornitura di un dispositivo digitale di misura della portata, senza alcun sovraccosto.

Le valvole di commutazione devono essere identificate con targhette; devono essere chiaramente indicate le posizioni di commutazione (estate/inverno o altro).

DISCIPLINARE DESCRITTIVO E PRESTAZIONALE - AMBITO B3 - MEMORIALE (2° lotto)

Le valvole devono essere marcate secondo UNI EN 19.

L’immagazzinamento, movimentazione, installazione avviamento, prove controlli e collaudi delle valvole devono essere effettuati secondo le prescrizioni contenute nei manuali specifici forniti dal costruttore.

Le valvole dello stesso tipo devono essere strettamente di un unico fornitore (ad esempio tutte le valvole a sfera devono essere di un unico fornitore).

5.34.3. SCELTA DEI TIPI DI ESECUZIONE

5.34.3.1. VALVOLE DI INTERCETTAZIONE

Circuiti	Sino DN 40	da DN 50 sino DN 80	Da DN 100 sino DN 200	DN 250 e oltre
Acqua calda	Valvole a sfera PN 16	Valvole di intercettazione a tenuta morbida esenti da manutenzione	Valvole a farfalla “semilug” in ghisa PN 16 per intercettazioni manuali	Valvole a farfalla “semilug” in ghisa sferoidale PN 16 per intercettazioni manuali
Acqua refrigerata	Valvole a sfera PN 16	Valvole di intercettazione a tenuta morbida esenti da manutenzione	Valvole a farfalla “semilug” in ghisa PN 16 per intercettazioni manuali	Valvole a farfalla “semilug” in ghisa sferoidale PN 16 per intercettazioni manuali
Acqua condensazione	Valvole a sfera PN 16	Valvole di intercettazione a tenuta morbida esenti da manutenzione	Valvole a farfalla “semilug” in ghisa PN 16 per intercettazioni manuali	Valvole a farfalla “semilug” in ghisa sferoidale PN 16 per intercettazioni manuali
Antincendio Idranti	Valvole a sfera PN 16	Valvole a farfalla “lug” in acciaio “semilug” in ghisa sferoidale PN 16 per intercettazioni manuali	Valvole a farfalla “lug” in acciaio “semilug” in ghisa sferoidale PN 16 per intercettazioni manuali	Valvole a farfalla “lug” in acciaio “semilug” in ghisa sferoidale PN 16 per intercettazioni manuali
Antincendio Sprinkler	Valvole a sfera PN 16	Valvole di intercettazione a flusso avviato in ghisa PN 16 a vite esterna con indicatore di apertura	Valvole di intercettazione a flusso avviato in ghisa PN 16 a vite esterna con indicatore di apertura	Valvole di intercettazione a flusso avviato in ghisa PN 16 a vite esterna con indicatore di apertura
Antincendio Sprinkler	Valvole a sfera PN 16	Valvole a farfalla “lug” in acciaio “semilug” in ghisa sferoidale PN 16 per intercettazioni manuali	Valvole a farfalla “lug” in acciaio “semilug” in ghisa sferoidale PN 16 per intercettazioni manuali	Valvole a farfalla “lug” in acciaio “semilug” in ghisa sferoidale PN 16 per intercettazioni manuali

DISCIPLINARE DESCRITTIVO E PRESTAZIONALE - AMBITO B3 - MEMORIALE (2° lotto)

Circuiti	Sino DN 40	da DN 50 sino DN 80	Da DN 100 sino DN 200	DN 250 e oltre
Acqua potabile, greggia ed addolcita	Valvole a sfera PN 16	Saracinesche a corpo piatto/ovale con cuneo gommato "ad autoclave" a vite interna PN 10/16	Valvole a farfalla "semilug" in ghisa PN 16 per intercettazioni manuali adatte per acqua potabile approvate FDA	Valvole a farfalla "semilug" in ghisa sferoidale PN 16 per intercettazioni manuali adatte per acqua potabile approvate FDA
Acqua demineralizzata	Valvole a sfera in P.V.C. attacchi filettati sino a Ø 2"	Valvole a sfera in P.V.C. attacchi flangiati da DN 65	Valvole a sfera in P.V.C. attacchi flangiati	-
Aria compressa	Valvole a sfera PN 16	Valvole a sfera PN 16	Valvole a farfalla tipo lug per reti gas PN 16	Valvole a farfalla tipo lug per reti gas PN 16
Gas	Valvole a sfera PN 16	Valvole a sfera PN 16	Valvole a farfalla tipo lug per reti gas	Valvole a farfalla tipo lug per reti gas

5.34.3.2. VALVOLE DI RITEGNO

Circuiti	Mandata pompe	In linea (orizzontali) sino DN 40	In linea (orizzontali) flangiate da DN 50
Acqua calda	Valvole di ritegno a scartamento ridotto	Valvole di ritegno a molla filettate PN 10	Valvole di ritegno a battente flangiate PN 16 (solo per installazione orizzontale)
Acqua refrigerata e di condensazione	Valvole di ritegno a scartamento ridotto	Valvole di ritegno a molla filettate PN 10	Valvole di ritegno a battente flangiate PN 16 (solo per installazione orizzontale)
Acqua potabile, greggia ed addolcita	Valvole di ritegno a membrana PN 16	Valvole di ritegno a molla filettate PN 10	Valvole di ritegno a battente flangiate PN 16 con verniciatura epossidica (solo per installazione orizzontale)
Acqua demineralizzata	Valvole di ritegno a membrana PN 16	Valvole di ritegno a clapet in PVC	Valvole di ritegno a clapet in PVC
Antincendio Idranti	Valvole di ritegno tipo Venturi PN 10	Valvole di ritegno a battente flangiate PN 16 (solo per installazione orizzontale)	Valvole di ritegno a battente flangiate PN 16 (solo per installazione orizzontale)
Antincendio Sprinkler	Valvole di ritegno a scartamento ridotto	Valvole di ritegno a battente flangiate PN 16 (solo per installazione orizzontale)	Valvole di ritegno a battente flangiate PN 16 (solo per installazione orizzontale)
Aria compressa	-	Valvole di ritegno a molla filettate PN 10	Valvole di ritegno a scartamento ridotto

DISCIPLINARE DESCRITTIVO E PRESTAZIONALE - AMBITO B3 - MEMORIALE (2° lotto)

5.34.3.3. VALVOLE DI TARATURA

Circuiti	Sino DN 40	da DN 50 sino DN 80	Da DN 100 sino DN 200	DN 250 e oltre
Acqua calda	1.5.2 Valvole di taratura PN 16 a flusso avviato e sede obliqua, esenti da manutenzione a tenuta morbida, con attacchi filettati sino a Ø 1 1/2"	Valvole di taratura a tenuta morbida esenti da manutenzione PN 16 con attacchi flangiati	Valvole di taratura a tenuta morbida esenti da manutenzione PN 16 con attacchi flangiati	Valvole di taratura a tenuta morbida esenti da manutenzione PN 16 con attacchi flangiati
Acqua refrigerata	1.5.2 Valvole di taratura PN 16 a flusso avviato e sede obliqua, esenti da manutenzione a tenuta morbida, con attacchi filettati sino a Ø 1 1/2"	Valvole di taratura a tenuta morbida esenti da manutenzione PN 16 con attacchi flangiati	Valvole di taratura a tenuta morbida esenti da manutenzione PN 16 con attacchi flangiati	Valvole di taratura a tenuta morbida esenti da manutenzione PN 16 con attacchi flangiati
Acqua condensazione	1.5.2 Valvole di taratura PN 16 a flusso avviato e sede obliqua, esenti da manutenzione a tenuta morbida, con attacchi filettati sino a Ø 1 1/2"	Valvole di taratura a tenuta morbida esenti da manutenzione PN 16 con attacchi flangiati	Valvole di taratura a tenuta morbida esenti da manutenzione PN 16 con attacchi flangiati	Valvole di taratura a tenuta morbida esenti da manutenzione PN 16 con attacchi flangiati

5.34.3.4. VALVOLE DI INTERCETTAZIONE

VALVOLE A SFERA A PASSAGGIO TOTALE PER RETI ACQUA PN 16

- corpo in ottone OT58 UNI 5705 sabbiato e nichelato, doppia tenuta corpo raccordo, meccanica e con sigillante ad alta resistenza alla temperatura;
- sfera in ottone OT58, rettificata e cromata a spessore;
- tenuta sulla sfera in PTFE;
- asta in ottone OT58 montata dall'interno della valvola, tenuta sull'asta con O-ring in Viton e guarnizione in PTFE premistoppa registrabile per reti acqua;
- attacchi filettati gas, completa di giunto a tre pezzi in ottone;
- leva di manovra in acciaio zincato con impugnatura plastificata;
- boccola distanziatrice per tubazioni coibentate;

VALVOLE A SFERA A PASSAGGIO TOTALE PER RETI GAS PN 16

Valvole a sfera di intercettazione per reti gas conformi alla norma UNI EN 331 "Rubinetti sfera ed a maschio con fondo chiuso, a comando manuale, per impianti a gas negli edifici;

- corpo in ottone OT58 UNI 5705 sabbiato e nichelato, doppia tenuta corpo raccordo, meccanica e con sigillante ad alta resistenza alla temperatura;
- sfera in ottone OT58, rettificata e cromata a spessore;
- tenuta sulla sfera in PTFE;

DISCIPLINARE DESCRITTIVO E PRESTAZIONALE - AMBITO B3 - MEMORIALE (2° lotto)

- asta in ottone OT58 montata dall'interno della valvola, tenuta sull'asta con doppio O-ring in Viton e guarnizione in PTFE premistoppa sigillato;
- attacchi filettati gas, completa di giunto a tre pezzi in ghisa malleabile a cuore bianco, conformi al D.M. 24.11.1984 (reti gas);
- leva di manovra in acciaio zincato con impugnatura plastificata.

VALVOLE A SFERA A PASSAGGIO TOTALE PER RETI ACQUA PN 16 PER TUBAZIONI COIBENTATE

- corpo in ottone OT58 UNI 5705 sabbiato e nichelato, doppia tenuta corpo raccordo, meccanica e con sigillante ad alta resistenza alla temperatura;
- sfera in ottone OT58, rettificata e cromata a spessore;
- tenuta sulla sfera in PTFE;
- asta in ottone OT58 montata dall'interno della valvola, tenuta sull'asta con O-ring in Viton e guarnizione in PTFE premistoppa registrabile per reti acqua;
- attacchi a manicotto, filettati gas, completa di giunto a tre pezzi in ottone;
- leva di manovra in acciaio zincato con impugnatura plastificata;
- boccia distanziatrice ed asta prolungata sporgente dalla coibentazione;

VALVOLE A SFERA IN P.V.C. ATTACCHI FILETTATI SINO A Ø 2"

- a passaggio integrale PN 10;
- complete di cartelle smontabili;
- corpo in PVC;
- tenuta in PTFE;
- guarnizioni in EPDM.

VALVOLE A SFERA IN P.V.C. ATTACCHI FLANGIATI DA DN 65

- a passaggio integrale, PN 10;
- corpo in PVC;
- guarnizioni in EPDM;
- complete di controflange, bulloni e guarnizioni.

VALVOLE A SFERA A PASSAGGIO TOTALE PER RETI ACQUA PN 16 IN ACCIAIO INOSSIDABILE CON ATTACCHI FILETTATI

- a passaggio integrale PN 16;
- sfera in acciaio inossidabile AISI 316;
- corpo e manicotto in acciaio inox Cr-Ni ASTM 351 CF8M;
- tenuta sulla sfera in PTFE;
- asta in acciaio inossidabile AISI 316, tenuta sull'asta con O-ring in Viton e guarnizione in PTFE;
- attacchi a manicotto, filettati gas, completi di giunto a tre pezzi in acciaio inossidabile AISI 316;
- dadi, bussola e rondella in acciaio inossidabile;
- leva di manovra in acciaio inossidabile AISI 304/430 con impugnatura plastificata;
- boccia distanziatrice ed asta prolungata sporgente dalla coibentazione;

VALVOLE A SFERA A PASSAGGIO TOTALE PER RETI ACQUA PN 16 IN ACCIAIO INOSSIDABILE CON ATTACCHI FLANGIATI

- corpo e sfera in acciaio inossidabile AISI 316, tipo wafer per montaggio tra flange;
- tenuta sulla sfera in PTFE;
- asta in acciaio inossidabile AISI 316, tenuta sull'asta con O-ring in Viton e guarnizione in PTFE;
- leva di manovra in acciaio inossidabile AISI 304/430 con impugnatura plastificata;

DISCIPLINARE DESCRITTIVO E PRESTAZIONALE - AMBITO B3 - MEMORIALE (2° lotto)

- complete di controflange, tiranti, bulloni e guarnizioni;

VALVOLE DI INTERCETTAZIONE A TENUTA MORBIDA ESENTI DA MANUTENZIONE PN 16

- temperature di impiego da -5°C a + 120°C;
- tipo esente da manutenzione a tenuta morbida;
- corpo e coperchio fusi in un solo pezzo di ghisa GG 25;
- asta in acciaio inox del tipo non ruotante, con filettatura esterna protetta;
- tenuta sull'asta con O-RING, 2 di EPDM e 2 di VITON;
- controtenuta sull'asta in Gomma EPDM;
- tenuta primaria di EPDM del tipo a sede obliqua;
- volantino fisso;
- indicatore di posizione, esterno alla coibentazione con possibilità di bloccaggio;
- attacchi a flangia UNI PN 16;
- scartamento "corto", UNI EN 558-1/14;
- verniciatura esterna a base di resine alchidiche;
- per le valvole aventi funzioni di taratura dispositivo di arresto e limitazione di alzata;
- complete di controflange, bulloni e guarnizioni;

VALVOLE DI INTERCETTAZIONE A FLUSSO AVVIATO IN GHISA PN 16 ESENTI DA MANUTENZIONE CON TENUTA A SOFFIETTO

- Valvola a flusso avviato, con tenuta a soffiutto, esente da manutenzione;
- corpo e coperchio in ghisa;
- stelo, sedi di tenuta e soffiutto in acciaio inossidabile;
- stelo in acciaio inox con premistoppa di sicurezza;
- volantino in acciaio o in ghisa;
- attacchi a flangia UNI PN 16;
- complete di controflange, bulloni e guarnizioni;
- verniciatura esterna;

VALVOLE DI INTERCETTAZIONE A FLUSSO AVVIATO IN GHISA SFEROIDALE PN 16 ESENTI DA MANUTENZIONE CON TENUTA A SOFFIETTO

- Valvola a flusso avviato, con tenuta a soffiutto, esente da manutenzione;
- corpo e coperchio in ghisa sferoidale;
- stelo, sedi di tenuta e soffiutto in acciaio inossidabile;
- stelo in acciaio inox con premistoppa di sicurezza;
- volantino in acciaio o in ghisa;
- attacchi a flangia UNI PN 16;
- complete di controflange, bulloni e guarnizioni;
- verniciatura esterna;

VALVOLE DI INTERCETTAZIONE A FLUSSO AVVIATO IN GHISA PN 16 A VITE ESTERNA CON INDICATORE DI APERTURA

- Valvola a flusso avviato a vite esterna con indicatore di apertura;
- corpo, cavalletto e coperchio in ghisa;
- stelo e sedi di tenuta in acciaio inossidabile;
- premistoppa di sicurezza;
- volantino in acciaio o in ghisa;

DISCIPLINARE DESCRITTIVO E PRESTAZIONALE - AMBITO B3 - MEMORIALE (2° lotto)

- attacchi a flangia UNI PN 16;
- complete di controflange, bulloni e guarnizioni;
- verniciatura esterna;

VALVOLE DI INTERCETTAZIONE A FLUSSO AVVIATO IN GHISA PN 16 A VITE ESTERNA CON INDICATORE DI APERTURA, CON TENUTA A SOFFIETTO ESENTI DA MANUTENZIONE

- Valvola a flusso avviato a vite esterna con indicatore di apertura, con tenuta a soffietto esenti da manutenzione;
- corpo, cavalletto e coperchio in ghisa;
- stelo, sedi di tenuta e soffietto in acciaio inossidabile;
- premistoppa di sicurezza;
- volantino in acciaio o in ghisa;
- attacchi a flangia UNI PN 16;
- complete di controflange, bulloni e guarnizioni;
- verniciatura esterna;

VALVOLE A FARFALLA TIPO “SEMILUG” IN GHISA PN 16

- corpo in ghisa di tipo “semi-lug”(deve essere possibile lo smontaggio della tubazione da un lato della valvola, mantenendo l’altro tronco in pressione, con valvola chiusa in condizioni di sicurezza);
- lente in ghisa con rivestimento in poliamide; per impiego su reti acqua potabile in resina epossidica adatta per acqua potabile;
- stelo in acciaio inox con guarnizione in teflon;
- guarnizione di tenuta in EPDM; per impiego su reti acqua potabile deve essere del tipo adatto per acqua potabile con approvazione FDA;
- per diametri sino a DN 150 incluso, leva di manovra in alluminio con dispositivo di bloccaggio e con boccola distanziatrice per tubazioni coibentate; volantino con riduttore per diametri superiori; per reti antincendio volantino con riduttore a partire da DN 100 incluso;
- complete di controflange a collarino, tiranti, bulloni e guarnizioni;

VALVOLE A FARFALLA TIPO “SEMILUG” IN GHISA SFEROIDALE PN 16

- corpo in ghisa sferoidale di tipo “semi-lug” (deve essere possibile lo smontaggio della tubazione da un lato della valvola, mantenendo l’altro tronco in pressione, con valvola chiusa in condizioni di sicurezza);
- lente in acciaio inox;
- stelo in acciaio inox con guarnizione in teflon;
- guarnizione di tenuta in EPDM, per impiego su reti acqua potabile deve essere del tipo adatto per acqua potabile con approvazione FDA;
- per diametri sino a DN 150 incluso, leva di manovra in alluminio con dispositivo di bloccaggio e con boccola distanziatrice per tubazioni coibentate; volantino con riduttore per diametri superiori; per reti antincendio volantino con riduttore a partire da DN 100 incluso;
- complete di controflange a collarino, tiranti, bulloni e guarnizioni;

VALVOLE A FARFALLA TIPO “LUG” PN 16 PER INTERCETTAZIONI MANUALI

- corpo in acciaio di tipo “lug” (deve essere possibile lo smontaggio della tubazione da un lato della valvola, mantenendo l’altro tronco in pressione, con valvola chiusa in condizioni di sicurezza);
- lente in acciaio nichelato o in acciaio inox;
- stelo in acciaio inox con guarnizione O-ring;

DISCIPLINARE DESCRITTIVO E PRESTAZIONALE - AMBITO B3 - MEMORIALE (2° lotto)

- guarnizione di tenuta in gomma nitrilica (NBR);
- per diametri sino a DN 150 incluso, leva di manovra in alluminio con dispositivo di bloccaggio e con boccola distanziatrice per tubazioni coibentate; volantino con riduttore per diametri superiori; per reti antincendio volantino con riduttore a partire da DN 100 incluso;
- complete di controflange a collarino, tiranti, bulloni e guarnizioni;

VALVOLE A FARFALLA TIPO “LUG” PER RETI GAS COMBUSTIBILE ED ARIA COMPRESSA

- corpo in acciaio di tipo “lug” (deve essere possibile lo smontaggio della tubazione da un lato della valvola, mantenendo l'altro tronco in pressione, con valvola chiusa in condizioni di sicurezza);
- costruzione a norma UNI 9245;
- albero in acciaio inox con boccole autolubrificanti e doppio O-ring di tenuta;
- sede sferica cromata a forte spessore;
- farfalla in acciaio con doppio anello di tenuta in gomma fluorurata (Viton);
- per diametri sino a DN 150 incluso comando a leva con dispositivo di bloccaggio, volantino con riduttore per diametri superiori;
- pressione massima 16 bar;
- complete di controflange a collarino, tiranti, bulloni e guarnizioni;

SARACINESCHE A CORPO PIATTO CON CUNEO GOMMATO “AD AUTOCLAVE” A VITE INTERNA PN16

- Saracinesche esenti da manutenzione con connessione corpo/coperchio “ad autoclave”;
- corpo e coperchio in ghisa sferoidale;
- stelo in acciaio inox con anelli di tenuta tipo O-Ring in gomma EPDM;
- cuneo in ghisa rivestito in gomma EPDM;
- rivestimento interno ed esterno con resine epossidiche adatte per acqua potabile;
- volantino in acciaio o in ghisa;
- attacchi a flangia;
- complete di controflange, bulloni e guarnizioni;
- per installazioni sottosuolo complete di asta di prolunga, copriasta, giunto a snodo e cappello, chiusino in ghisa.

SARACINESCHE A CORPO PIATTO CON CUNEO GOMMATO A VITE INTERNA PN16

- Saracinesche esenti da manutenzione;
- corpo e coperchio e sedi di tenuta in ghisa sferoidale;
- stelo in acciaio inox con anelli di tenuta tipo O-Ring in gomma NBR;
- cuneo in ghisa rivestito in gomma NBR;
- rivestimento interno ed esterno con resine epossidiche adatte per acqua potabile;
- volantino in acciaio o in ghisa;
- attacchi a flangia;
- complete di controflange, bulloni e guarnizioni;
- per installazioni sottosuolo complete di asta di prolunga, copriasta, giunto a snodo e cappello, chiusino in ghisa.

SARACINESCHE A CORPO OVALE A VITE ESTERNA PN 16

- Attenzione queste valvole non sono utilizzabili per reti antincendio, in quanto non sono conformi alla UNI 7125
- corpo, cappello, cavalletto e volantino in ghisa;
- cuneo in ottone sino DN 100, in ghisa ed ottone per diametri superiori;

DISCIPLINARE DESCRITTIVO E PRESTAZIONALE - AMBITO B3 - MEMORIALE (2° lotto)

- albero e sedi di tenuta in acciaio inox;
- guarnizioni in gomma NBR;
- tenuta sullo stelo a baderna;
- attacchi a flangia, forate PN 10;
- complete di controflange, bulloni e guarnizioni;
- indicatore di apertura con dispositivo di bloccaggio;

5.34.3.5. VALVOLE DI TARATURA

VALVOLE DI TARATURA PN 16 A FLUSSO AVVIATO E SEDE OBLIQUA, CON ATTACCHI FILETTATI SINO A Ø 1 1/2"

- Corpo in bronzo;
- guarnizione in EPDM;
- asta in ottone con tenuta in O-ring;
- anello di tenuta otturatore in PTFE;
- volantino in materiale sintetico;
- attacchi a manicotto, filettati gas, completa di giunto a tre pezzi in ottone;
- complete di attacchi piezometrici per misura pressione differenziale fra ingresso e uscita;
- visualizzazione della posizione di taratura;
- dispositivo di limitazione della corsa e di bloccaggio;
- complete di coppelle preformate isolanti e targhetta di identificazione.

VALVOLE DI TARATURA PN 16 A FLUSSO AVVIATO E SEDE OBLIQUA, ESENTI DA MANUTENZIONE A TENUTA MORBIDA, CON ATTACCHI FILETTATI SINO A Ø 1 1/2"

- Corpo in bronzo;
- guarnizione in EPDM;
- asta in ottone con tenuta in O-ring;
- anello di tenuta otturatore in PTFE;
- volantino in materiale sintetico;
- attacchi a manicotto, filettati gas, completa di giunto a tre pezzi in ottone;
- complete di attacchi piezometrici per misura pressione differenziale fra ingresso e uscita;
- visualizzazione della posizione di taratura;
- dispositivo di limitazione della corsa e di bloccaggio;
- complete di coppelle preformate isolanti e targhetta di identificazione
- dove indicato negli schemi funzionali misuratore di portata completo di sensore di misura di pressione differenziale, con display digitale ad almeno 5 cifre di lettura con indicazione della portata e della pressione differenziale, alimentazione 24 V, protezione meccanica IP 54, misura in continuo delle variabili con uscita digitale "LON" (sono compresi nella fornitura i files necessari all'installazione su CD o DVD)

VALVOLE DI TARATURA PN 16 CON ATTACCHI FLANGIATI DA DN 50

- corpo in ghisa;
- sedi di tenuta in PTFE;
- volantino in alluminio;
- attacchi flangiati;
- complete di attacchi piezometrici per misura pressione differenziale fra ingresso e uscita, controflange, bulloni e guarnizioni;
- complete di coppelle preformate isolanti e targhetta di identificazione;

DISCIPLINARE DESCRITTIVO E PRESTAZIONALE - AMBITO B3 - MEMORIALE (2° lotto)

VALVOLE DI TARATURA A TENUTA MORBIDA ESENTI DA MANUTENZIONE PN 16 CON ATTACCHI FLANGIATI DA DN 50 SINO A DN 200 COMPRESO

- temperature di impiego da -5°C a + 120°C;
- tipo esente da manutenzione a tenuta morbida;
- corpo e coperchio fusi in un solo pezzo di ghisa lamellare GJL-250;
- asta in acciaio inox del tipo non ruotante, con filettatura esterna protetta;
- tenuta sull'asta con O-RING, 2 di EPDM e 2 di VITON;
- controtenuta sull'asta in Gomma EPDM;
- tenuta primaria di EPDM del tipo a sede obliqua;
- volantino fisso;
- indicatore di posizione, esterno alla coibentazione con possibilità di bloccaggio;
- attacchi a flangia UNI PN 16;
- scartamento "corto", UNI EN 558-1/14;
- verniciatura esterna a base di resine alchidiche;
- dispositivo di arresto e limitazione di alzata;
- sensore integrato di velocità e temperatura con connessione per lettore/trasduttore digitale;
- complete di controflange, bulloni e guarnizioni;
- dove indicato negli schemi funzionali misuratore di portata completo di sensore di misura di pressione differenziale, con display digitale ad almeno 5 cifre di lettura con indicazione della portata e della pressione differenziale, alimentazione 24 V, protezione meccanica IP 54, misura in continuo delle variabili con uscita digitale "LON" (sono compresi nella fornitura i files necessari all'installazione su CD o DVD)

VALVOLE DI TARATURA A TENUTA MORBIDA ESENTI DA MANUTENZIONE PN 16 CON ATTACCHI FLANGIATI DA DN 250 SINO A DN 350 COMPRESO

- temperature di impiego da -5°C a + 120°C;
- tipo esente da manutenzione a tenuta morbida;
- corpo e coperchio in ghisa lamellare GJL-250 (in ghisa sferoidale GJL 400 per diametro DN 350)
- asta in acciaio inox del tipo non ruotante, con filettatura esterna protetta;
- tenuta sull'astanello di tenuta in grafite ed anello reggispinta in acciaio inossidabile;
- controtenuta sull'asta in PFTE;
- otturatore profilato in acciaio con rivestimento in materiale sintetico, sedi di tenuta in acciaio inossidabile;
- volantino fisso;
- indicatore di posizione, esterno alla coibentazione con possibilità di bloccaggio;
- attacchi a flangia UNI PN 16;
- verniciatura esterna a base di resine alchidiche;
- dispositivo di arresto e limitazione di alzata;
- sensore integrato di velocità e temperatura con connessione per lettore/trasduttore digitale;
- complete di controflange, bulloni e guarnizioni;
- dove indicato negli schemi funzionali misuratore di portata completo di sensore di misura di pressione differenziale, con display digitale ad almeno 5 cifre di lettura con indicazione della portata e della pressione differenziale, alimentazione 24 V, protezione meccanica IP 54, misura in continuo delle variabili con uscita digitale "LON" (sono compresi nella fornitura i files necessari all'installazione su CD o DVD)

5.34.4. VALVOLE DI RITEGNO

5.34.4.1. VALVOLE DI RITEGNO A SCARTAMENTO RIDOTTO

- tipo a molla con esecuzione tipo wafer per montaggio tra flange, PN 16;
- tenuta metallica;
- corpo in ottone sino a DN 100 compreso; in ghisa per diametri superiori;
- otturatore in acciaio inossidabile sino a DN 100 compreso; in ghisa per diametri superiori
- molle in acciaio inossidabile;
- complete di controflange, tiranti, bulloni e guarnizioni.
- riferimento KSB BOA-RVK - Gestra tipo Disco Rk 71/41.
- Valvole di ritegno a membrana PN 16
- tipo a passaggio venturimetrico;
- corpo in ghisa;
- ogiva in materiale plastico o ghisa. Per acqua potabile materiali conformi a quanto prescritto da circolare n°102 M.S.;
- membrana in gomma NBR (EPDM per temperature oltre 60°C e sino a90°C);
- attacchi a flangia;
- complete di controflange, bulloni e guarnizioni;
- rivestimento interno ed esterno in resine epossidiche, riportato elettrostaticamente, per fluidi ed ambienti corrosivi;

5.34.4.2. VALVOLE DI RITEGNO TIPO VENTURI PN 16

- Valvola di ritegno ad ugello Venturi;
- corpo in ghisa;
- stelo in acciaio inox
- molla in acciaio inox;
- otturatore in acciaio inox (per diametri oltre DN 150 in ghisa con sede in acciaio inox);
- ogiva in ottone (in ghisa per diametri oltre DN 100);
- complete di controflange, bulloni e guarnizioni;

5.34.4.3. VALVOLE DI RITEGNO DI FONDO PN 16

- Valvola di ritegno di fondo con succheruola;
- corpo in ghisa;
- otturatore in ghisa;
- disco sede in ghisa;
- guarnizioni in gomma EPDM;
- succheruola in lamiera di acciaio zincata a bagno;
- complete di controflange, bulloni e guarnizioni;

5.34.4.4. VALVOLE DI RITEGNO A FLUSSO AVVIATO PN 16

- Valvola di ritegno a flusso avviato, per installazione orizzontale e verticale
- corpo in ghisa sferoidale;
- coperchio in acciaio al carbonio;
- molla in acciaio zincato;
- sedi di tenuta ed otturatore in acciaio inox;
- guarnizioni intercambiabili di PTFE sull'otturatore;

DISCIPLINARE DESCRITTIVO E PRESTAZIONALE - AMBITO B3 - MEMORIALE (2° lotto)

- complete di controflange, bulloni e guarnizioni;

5.34.4.5. VALVOLE DI RITEGNO A MOLLA FILETTATE PN 10

- Corpo, manicotto e stelo in ottone OT 58;
- otturatore in materiale plastico;
- molla di contrasto in acciaio inossidabile;
- guarnizioni di tenuta in gomma NBR;
- attacchi a manicotto, filettati gas, completa di giunto a tre pezzi in ottone;

5.34.4.6. VALVOLE DI RITEGNO A MOLLA FILETTATE PN 16

- Corpo, manicotto e stelo in ottone;
- otturatore in acciaio inossidabile;
- molla di contrasto in acciaio inossidabile;
- attacchi a manicotto, filettati gas, completa di giunto a tre pezzi in ottone;

5.34.4.7. VALVOLE DI RITEGNO A BATTENTE FLANGIATE PN 16 (SOLO PER INSTALLAZIONE ORIZZONTALE)

- corpo, coperchio e battente in ghisa;
- anello tenuta battente in gomma;
- sede tenuta corpo in ottone;
- attacchi a flangia;
- complete di controflange, bulloni e guarnizioni;

5.34.4.8. VALVOLE DI RITEGNO A BATTENTE FLANGIATE PN 16 CON VERNICIATURA EPOSSIDICA (SOLO PER INSTALLAZIONE ORIZZONTALE)

- Corpo e coperchio in ghisa;
- tenuta in ghisa con rivestimento in gomma NBR
- battente in ghisa con rivestimento in gomma NBR;
- sede tenuta corpo in ottone;
- rivestimento interno ed esterno con resine epossidiche adatte per acqua potabile;
- attacchi a flangia;
- complete di controflange, bulloni e guarnizioni.

5.34.4.9. VALVOLE DI RITEGNO A CLAPET IN PVC

- Valvola di ritegno a clapet in PVC-U per montaggio tra cartelle con superficie di tenuta piana;
- molle in acciaio inossidabile AISI 316;
- anelli di tenuta in EPDM;
- complete di cartelle per collegamento tubazioni.

5.34.4.10. VALVOLE DI RITEGNO A MOLLA FILETTATE PN 16 IN ACCIAIO INOSSIDABILE

- Corpo, manicotto, stelo e molla di tenuta in acciaio inossidabile AISI 304 AISI 316;
- guarnizioni di tenuta in NBR EPDM FPM;
- attacchi a manicotto, filettati gas, completi di giunto a tre pezzi in acciaio inossidabile;
- pressione di apertura non superiore a 300 Pa, pressione di esercizio 16 bar.

5.34.4.11. VALVOLE DI RITEGNO A SCARTAMENTO RIDOTTO IN ACCIAIO INOSSIDABILE

- tipo a molla con esecuzione tipo wafer per montaggio tra flange, PN 16;

DISCIPLINARE DESCRITTIVO E PRESTAZIONALE - AMBITO B3 - MEMORIALE (2° lotto)

- tenuta metallica;
- corpo in acciaio inossidabile;
- otturatore in acciaio inossidabile sino a DN 100 compreso; in ghisa per diametri superiori
- molle in acciaio inossidabile;
- complete di controflange, tiranti, bulloni e guarnizioni;

5.34.5. FILTRI

5.34.5.1. FILTRI A Y CON ATTACCHI FILETTATI SINO A Ø 1.1/2"

- in bronzo a Y, PN 16, con elemento filtrante a rete in acciaio inossidabile;
- attacchi a manicotto, filettati gas, completi di giunto a tre pezzi in ottone;

5.34.5.2. FILTRI A Y CON ATTACCHI FLANGIATI DA DN 50

- in ghisa a Y, PN 16, con elemento filtrante a rete in acciaio inossidabile;
- guarnizioni del coperchio in klingerite o materiale equivalente;
- attacchi a flangia;
- completi di controflange, bulloni e guarnizioni.

5.34.5.3. FILTRI PER RETI GAS CON ATTACCHI FILETTATI SINO A Ø 2"

- corpo e testa in alluminio con guarnizioni in gomma nitrilica e tiranti di chiusura in acciaio;
- pressione massima di esercizio 10 bar, temperature di esercizio comprese tra -10°C e +60°C;
- elemento filtrante estraibile in cartuccia in fibra di cellulosa trattata con resina fenolica, imputrescibile ed idrorepellente, grado di filtrazione 20 micron;
- attacchi filettati;
- rubinetto portamanometro e manometro a quadrante tipo bourdon, diametro minimo 50 mm.

5.34.5.4. FILTRI PER RETI GAS CON ATTACCHI FLANGIATI A PARTIRE DA DN 65

- corpo e testa in acciaio con guarnizioni in gomma nitrilica, chiusura di tipo bullonato;
- pressione massima di esercizio 5 bar, temperature di esercizio comprese tra -10°C e +60°C;
- elemento filtrante estraibile in cartuccia in poliestere e lamiera forata di rinforzo, grado di filtrazione 5 micron;
- attacchi flangiati, completi di controflange, bulloni e guarnizioni;
- rubinetto portamanometro e manometro a quadrante tipo bourdon, diametro minimo 50 mm;
- rubinetto di spurgo;
- indicatore di intasamento con contatto di allarme per riporto a distanza;

5.34.5.5. FILTRI PER LIQUIDI AGGRESSIVI IN MATERIALE PLASTICO

- corpo in P.V.C. trasparente;
- guarnizioni in EPDM;
- attacchi a incollaggio;
- completi di cartucce filtranti in PVC;

5.34.5.6. FILTRI PER LIQUIDI AGGRESSIVI IN ACCIAIO INOSSIDABILE, DEL TIPO A Y CON ATTACCHI FILETTATI SINO A Ø 2"

- in acciaio inossidabile AISI 316, a Y, PN 16, con elemento filtrante a rete in acciaio inossidabile AISI 316, guarnizioni in PFTE;
- attacchi a manicotto, filettati gas, completa di giunto a tre pezzi.

DISCIPLINARE DESCRITTIVO E PRESTAZIONALE - AMBITO B3 - MEMORIALE (2° lotto)

5.34.5.7. FILTRI PER LIQUIDI AGGRESSIVI IN ACCIAIO INOSSIDABILE, DEL TIPO A Y CON ATTACCHI FLANGIATI DA DN 65

- in acciaio inossidabile AISI 316 a Y, PN 16, con elemento filtrante a rete in acciaio inossidabile AISI 316;
- guarnizioni del coperchio in PTFE;
- attacchi a flangia;
- completi di controflange, bulloni e guarnizioni;

5.34.6. VALVOLE DI SICUREZZA

- Valvole di sicurezza devono essere previste ovunque le vigenti normative e le regole di buona esecuzione degli impianti ne prescrivano o consiglino l'uso.
- Costruzione e marcatura delle valvole di sicurezza in conformità alla Direttiva PED 97/23/CE.
- Deve essere presentata copia dell'attestato di esame CE del tipo.

5.34.7. GIUNTI E COMPENSATORI

5.34.7.1. GIUNTI ANTIVIBRANTI PN 10

- del tipo a spinta eliminata;
- corpo in gomma cilindrico in caucciù vulcanizzato o in gomma EPDM, contenuto tra flange in acciaio;
- completi di controflange e bulloni con rondelle elastiche;

5.34.7.2. COMPENSATORI IN GOMMA PN 16

- del tipo ad ondulazione sferica, con collare alle estremità del canotto, in gomma EPDM (esecuzioni speciali in caucciù naturale chiaro per acqua potabile, in Perbunan NBR ove sia richiesta resistenza agli oli) rinforzato con nylon;
- sino a Ø 1 1/4" con attacchi a manicotto, filettati gas, completi di giunto a tre pezzi in ottone;
- da DN 40 con flange in acciaio a norme UNI; completi di controflange e bulloni e di limitatori di corsa con ammortizzatori.

5.34.7.3. GIUNTI ANTIVIBRANTI IN ACCIAIO

- giunti antivibranti, utilizzabili per compensazione di piccole dilatazioni;
- soffietto plurilamellare in acciaio inox;
- flange in gomma EPDM con limitatore di corsa elastico;
- pressione di prova pari a 1,5 volte la pressione nominale;
- completi di controflange, bulloni e guarnizioni.

5.34.7.4. COMPENSATORI DI DILATAZIONE ASSIALE IN ACCIAIO

- utilizzabili per compensazione di piccole dilatazioni;
- soffietto plurilamellare in acciaio inox;
- convogliatore interno in acciaio inox;
- flange in acciaio;
- pressione di prova pari a 1,5 volte la pressione nominale;
- completi di controflange, bulloni e guarnizioni.

DISCIPLINARE DESCRITTIVO E PRESTAZIONALE - AMBITO B3 - MEMORIALE (2° lotto)

5.34.7.5. COMPENSATORI DI DILATAZIONE

- compensatori angolari a snodo, per movimenti in un solo piano, o di tipo angolare sferico (cardanico) per movimenti giacenti su piani diversi;
- soffietto in acciaio inossidabile AISI 321;
- terminali con attacchi a saldare;
- compensatori precollaudati in officina con pressione di collaudo pari a 1,5 volte la pressione nominale di progetto.

5.34.7.6. GIUNTI DIELETRICI

- Giunto dielettrico per raccordare tubazioni in acciaio/rame e sue leghe oppure tubazioni in acciaio/acciaio;
- isolamento elettrico 600 V senza scarica superficiale;
- corpo in acciaio zincato;
- attacchi filettati sino a DN 50 compreso, attacchi a flangia per diametri superiori.

5.34.7.7. GIUNTI DI DILATAZIONE ANTIVIBRANTI PER RETI GAS

- giunti di dilatazione antivibranti conformi a norma UNI EN 676;
- soffietto plurilamellare in acciaio inox;
- flange in acciaio al carbonio;
- pressione di prova pari a 1,5 volte la pressione nominale;
- sino a DN 50 con filettatura gas conica, a partire da DN 65 con flange, completi di controflange, bulloni e guarnizioni.

5.34.8. DIVERSI E ACCESSORI

5.34.8.1. VALVOLE DI RIEMPIMENTO

- I gruppi di riempimento impianti sono costituiti da: riduttore di pressione con filtro e valvola di non ritorno, intercettazione a monte e a valle, by-pass con intercettazione, manometro come da specifica a monte e a valle;
- Quando non sia già previsto a monte, deve inoltre essere installato un disconnettore idraulico a zona di pressione ridotta;
- I riduttori di pressione devono avere le seguenti caratteristiche:
 - ✓ valvole di riduzione pressione autoazionate;
 - ✓ corpo in ghisa od ottone;
 - ✓ organi interni in ottone;
 - ✓ otturatore a perfetta tenuta;
 - ✓ membrana in neoprene;

5.34.8.2. SEPARATORI D'ARIA-DEFANGATORI

- per diametri sino a Ø 1 1/2":
 - ✓ separatori d'aria-defangatori in ottone con elemento separatore a treccia in acciaio inossidabile, guarnizioni di tenuta in gomma EPDM, eliminatore automatico aria a galleggiante;
 - ✓ scarico con tappo, attacchi filettati, completi di bocchettone di smontaggio;
- per diametri da DN 50 sino DN 150:

DISCIPLINARE DESCRITTIVO E PRESTAZIONALE - AMBITO B3 - MEMORIALE (2° lotto)

- ✓ separatori d'aria in acciaio al carbonio verniciato con polveri epossidiche, elemento separatore a treccia in acciaio inossidabile, guarnizioni di tenuta in gomma EPDM, eliminatore automatico aria a galleggiante;
- ✓ rubinetto di scarico manuale aria, scarico di fondo con valvola di intercettazione, attacchi flangiati PN 16, -completi di controflange, bulloni e guarnizioni;
- per diametri da DN 200 e superiori:
 - ✓ separatori d'aria in acciaio al carbonio verniciato con polveri epossidiche, elemento separatore costituito da anelli forati in acciaio inossidabile, guarnizioni di tenuta in gomma EPDM, eliminatore automatico aria a galleggiante;
 - ✓ rubinetto di scarico manuale aria, scarico di fondo con valvola di intercettazione, attacchi flangiati PN 16, completi di controflange, bulloni e guarnizioni;

5.34.8.3. RUBINETTO A GALLEGGIANTE CON ATTACCHI FILETTATI SINO A Ø 1.1/2"

- corpo in ottone;
- otturatore in ottone;
- sfera in rame;
- asta di supporto in ottone regolabile;
- attacchi filettati;

5.34.8.4. VALVOLA A GALLEGGIANTE CON ATTACCHI FLANGIATI DA DN 50

- corpo e coperchio in ghisa;
- stelo in acciaio inossidabile;
- otturatore in acciaio al carbonio, con sedi di tenuta in acciaio inossidabile;
- leva in acciaio al carbonio con galleggiante in acciaio inossidabile;
- complete di controflange, bulloni e guarnizioni;

5.34.8.5. ELIMINATORI AUTOMATICI D'ARIA

Per reti di distribuzione, colonne montanti, collettori principali, distribuzione nelle centrali tecniche:

- eliminatori automatici d'aria a barilotto con corpo e coperchio in ottone;
- galleggiante in acciaio inossidabile con guarnizioni di tenuta O-ring;
- filtro in acciaio inossidabile;
- otturatore in acciaio inossidabile con sedi di tenuta gommate;
- completi di valvola di intercettazione in ingresso e con scarico convogliato alle ghiotte di raccolta;

5.34.8.6. AMMORTIZZATORI DI COLPO D'ARIETE

Per installazione su singole utenze:

- ammortizzatore a pistone scorrevole in materiale plastico e camera tubolare sigillata in rame per pressioni sino a 10 bar,

Per colonne:

- ammortizzatore a pistone scorrevole in ottone a doppia tenuta con O-ring e guarnizione in EPDM e camera tubolare sigillata in rame per pressioni sino a 16 bar, dimensioni secondo tabella seguente,

DISCIPLINARE DESCRITTIVO E PRESTAZIONALE - AMBITO B3 - MEMORIALE (2° lotto)

Diametro	Unità di carico
1/2"	10
3/4"	32
1"	60
1 1/4"	110
1 1/2"	150
2"	330

5.34.8.7. DISCONNETTORI IDRAULICI A ZONA DI PRESSIONE RIDOTTA CONTROLLABILE, PN 10

A corredo dei disconnettori devono essere installati un filtro ed un organo di intercettazione a monte ed un organo di intercettazione a valle. Per il solo riempimento di impianti con potenzialità termica non superiore a 70 kW possono essere utilizzati disconnettori a zona di pressione ridotta non controllabile.

- costruzione secondo norma UNI EN 12729, ad azione positiva;
- certificato di idoneità rilasciato dalle Autorità Comunali, relativo al sistema anticontaminazione delle reti di acqua potabile;
- corpo in bronzo o in lega di ottone e attacchi filettati sino a Ø 2", corpo in ghisa o in bronzo e attacchi a flangia per diametri superiori, completi di controflange, bulloni e guarnizioni;
- aste di scorrimento dei ritegni, sede di scarico e molle in acciaio inossidabile;
- guarnizioni di tenuta in gomma EPDM, meccanismo di controllo della pressione differenziale a diaframma con rivestimento in neoprene;
- componenti interni in lega di ottone per diametri sino a Ø 2", in bronzo per diametri superiori;
- dispositivo di scarico con bocca di efflusso non raccordabile;
- completi di imbuto di raccolta per connessione alla rete di scarico;

5.34.8.8. RUBINETTI A MASCHIO IN GHISA CON CAPPELLO FLANGIATO PN 10 A DUE/TRE VIE

- maschio in bronzo;
- corpo, cappello e premistoppa in ghisa;
- attacchi a flange;
- completi di controflange, bulloni e guarnizioni;

5.34.8.9. STABILIZZATORI AUTOMATICI DI PORTATA COMBINATI CON VALVOLA A SFERA DI INTERCETTAZIONE CON ATTACCHI FILETTATI SINO A Ø 2"

- regolatori automatici di portata ad un valore prestabilito, entro un campo di lavoro di pressione, combinati con valvola di intercettazione a sfera;
- corpo in ottone;
- molla in acciaio inossidabile;
- pistone autoregolante in acciaio inossidabile;
- sfera in ottone cromato;
- sede e tenuta in PFTE;
- anelli di tenuta in gomma EPDM;
- completi di attacchi piezometrici per misura pressione differenziale fra ingresso e uscita;
- attacchi filettati;
- completi di manicotti filettati e giunti a tre pezzi sino a Ø 1 1/2";

DISCIPLINARE DESCRITTIVO E PRESTAZIONALE - AMBITO B3 - MEMORIALE (2° lotto)

5.34.8.10. STABILIZZATORI AUTOMATICI DI PORTATA CON ATTACCHI FLANGIATI DA DN 65

- regolatori automatici di portata ad un valore prestabilito, entro un campo di lavoro di pressione;
- corpo in ghisa;
- molle in acciaio inossidabile;
- pistoni autoregolanti in acciaio inossidabile;
- completi di attacchi piezometrici per misura pressione differenziale fra ingresso e uscita;
- esecuzione tipo wafer per montaggio tra flange;
- completi di flange, tiranti bullonati e guarnizioni.

5.34.8.11. RIDUTTORI DI PRESSIONE IN OTTONE

- Riduttore di pressione a sede compensata;
- corpo in ottone per diametri sino DN 32, in bronzo da DN 40 a DN 65, in ghisa con rivestimento in resina epossidica per diametri da DN 80 e superiori;
- sede di tenuta in acciaio inossidabile per diametri sino DN 65, in bronzo per diametri superiori;
- filtro in acciaio inossidabile;
- membrana e guarnizioni di tenuta in gomma NBR;
- molla in acciaio inossidabile;
- attacchi filettati sino a DN 50, flangiati per dimensioni superiori;
- completi di manicotti filettati e giunti a tre pezzi sino a $\varnothing 1\ 1/2''$, o di controflange a collarino, tiranti bullonati e guarnizioni, per diametri superiori;
- completi di manometri a monte o a valle.

5.34.8.12. VALVOLE DI BY-PASS DIFFERENZIALI CON DIFFERENZA DI PRESSIONE NON SUPERIORE A 60KPA

- corpo in ottone OT 58;
- otturatore in materiale plastico;
- molla di contrasto in acciaio inossidabile;
- guarnizioni di tenuta in gomma NBR;
- attacchi filettati.

5.34.8.13. VALVOLE DI BY-PASS DIFFERENZIALI CON DIFFERENZA DI PRESSIONE COMPRESA TRA 60 E 300KPA

- tipo a diaframma con prese di pressione;
- corpo e coperchio in ghisa;
- stelo, molla, otturatore e sedi in acciaio inossidabile;
- tenuta a soffietto in acciaio inossidabile;
- diaframma in gomma EPDM;
- guida dello stelo ed anelli di tenuta in PTFE;
- raccordi in ottone e tubazioni in rame per collegamento alla linea mandata/ritorno;
- complete di controflange, bulloni e guarnizioni;

5.34.8.14. MISCELATORI TERMOSTATICI PER USI COLLETTIVI

- miscelatore termostatico a due camere di manovra indipendenti per l'acqua fredda o calda, completo di valvole di ritegno acqua calda / fredda;
- regolazione mediante elemento sensibile a lamina bimetallica con controllo delle pressioni nelle camere di manovra, dotate di membrana con ugello per la modulazione del flusso;
- manopola frontale di regolazione;
- blocco automatico dell'erogazione acqua calda in caso mancanza alimentazione acqua fredda;

DISCIPLINARE DESCRITTIVO E PRESTAZIONALE - AMBITO B3 - MEMORIALE (2° lotto)

- per montaggio in esterno;
- adatto per disinfezione di tipo termico o chimico (con cartuccia in posizione risciacquo);
- in esecuzione speciale per fluidi aggressivi;

5.34.8.15. MISCELATORI TERMOSTATICI PER GRUPPO BAGNO DI TIPO RESIDENZIALE/ALBERGHIERO

- miscelatore termostatico a due camere di manovra indipendenti per l'acqua fredda o calda, completo di valvole di ritegno acqua calda / fredda;
- regolazione mediante elemento sensibile a lamina bimetallica con controllo delle pressioni nelle camere di manovra, dotate di membrana con ugello per la modulazione del flusso;
- blocco automatico dell'erogazione acqua calda in caso mancanza alimentazione acqua fredda;
- per montaggio da incasso, completi di manopola di regolazione e rosone in ottone cromato;
- adatto per disinfezione di tipo termico o chimico (con cartuccia in posizione risciacquo).

5.34.9. SERVOCOMANDI

5.34.9.1. SERVOCOMANDI ON-OFF A ROTAZIONE 90°

- per valvole a farfalla, a sfera, a maschio;
- servomotori elettrici con motore asincrono trifase o monofase, tipo chiuso a raffreddamento naturale protezione meccanica IP67, classe d'isolamento F, dotati di protezione termica;
- trasmissione con coppie vite senza fine-ruota elicoidale, con momento torcente costante lungo tutta la corsa, dotato di fermi meccanici per la registrazione della corsa angolare;
- volantino per manovra manuale di emergenza con innesto a leva e disinnesto automatico;
- involucro in lega leggera verniciato con fondo epossidico e smalto poliuretano di finitura;
- regolazione elettrica della posizione realizzata mediante camme montate su albero rigidamente collegato alla bussola di manovra dello stelo della valvola, con microinterruttori di apertura e chiusura ed indicazione meccanica del grado di apertura;
- per installazioni esterne o comunque non protette resistenza anticondensa;
- microinterruttore di coppia massima in chiusura per sicurezza contro i sovraccarichi accidentali;
- circuito di comando realizzato con selezione automatico-manuale con pulsanti di chiusura, apertura e stop, spie luminose per segnalazione presenza linea, marcia chiusura o apertura, posizione aperto, posizione chiuso, intervento protezione termica; in posizione automatico possibilità di comando a distanza; possibilità di riporto a distanza delle segnalazioni;

5.34.9.2. SERVOCOMANDI MULTIGIRO

- per valvole a flusso avviato o per saracinesche;
- servomotori elettrici con motore asincrono trifase, tipo chiuso a raffreddamento naturale, protezione meccanica IP67, classe d'isolamento H, dotati di protezione termica;
- trasmissione con ruotismi e coppia vite senza fine-ruota elicoidale, ruotanti su cuscinetti a sfere e lubrificati a bagno d'olio;
- volantino per manovra manuale di emergenza con innesto a leva e disinnesto automatico;
- involucro in lega leggera verniciato con fondo epossidico e smalto poliuretano di finitura;
- per installazioni esterne o comunque non protette resistenza anticondensa;
- regolazione elettrica della posizione realizzata mediante camme montate su albero collegato alla bussola di manovra dello stelo della valvola, con microinterruttori di apertura e chiusura ed indicazione meccanica del grado di apertura;

DISCIPLINARE DESCRITTIVO E PRESTAZIONALE - AMBITO B3 - MEMORIALE (2° lotto)

- dispositivo meccanico di limitazione della coppia resa dall'attuatore nei due sensi di marcia, regolabile dal 25% al 100% del valore nominale, per sicurezza contro i sovraccarichi accidentali durante il funzionamento;
- circuito di comando realizzato con selezione automatico-manuale con pulsanti di chiusura, apertura e stop, spie luminose per segnalazione presenza linea, marcia chiusura o apertura, posizione aperto, posizione chiuso, intervento protezione termica; in posizione automatico possibilità di comando a distanza; possibilità di riporto a distanza delle segnalazioni.

5.34.10. COLLAUDI E CERTIFICAZIONI

- Per reti distribuzione acqua ed aria compressa devono essere presentati certificati di conformità a norma UNI EN 10204, punto 2.1;
- Per tubazioni antincendio, reti di distribuzione acqua surriscaldata o vapore e per reti gas devono essere presentati certificati di controllo a norma UNI EN 10204, punto 3.1.b.
- per valvole di sicurezza verbale di taratura a norme ISPEL.

Per i collaudi prestazionali riferirsi alla specifica relativa alle tubazioni. Le misure di portata delle valvole di taratura devono essere effettuate utilizzando gli appositi strumenti digitali suggeriti dal costruttore delle valvole. L'Appaltatore deve raccogliere i risultati dei collaudi in apposite tabelle. In tali tabelle devono essere chiaramente riportati: le sigle delle apparecchiature collaudate, la data di effettuazione, le persone presenti, le grandezze misurate, i valori rilevati, i valori di progetto o limite, lo strumento utilizzato. Le tabelle devono essere firmate dall'operatore che ha effettuato le prove e controfirmate dalla Direzione Lavori.

5.35. COMPONENTISTICA - STRUMENTI DI MISURA

5.35.1. DATI GENERALI

5.35.1.1. DOCUMENTAZIONE DA FORNIRE PER APPROVAZIONE

- disegni costruttivi e dettagli di installazione, illustranti la posizione degli organi di strumentazione;
- documentazione tecnico-illustrativa di ogni componente.

5.35.2. TERMOMETRI PER LIQUIDI

5.35.2.1. SCELTA DEI TIPI DI ESECUZIONE

Applicazione	Tipo
Circuiti acqua calda e acqua sanitaria totalmente protetti dalle intemperie	Termometri per acqua bimetallici, classe 1,6 di precisione
Circuiti acqua calda e acqua sanitaria parzialmente o totalmente esposti dalle intemperie	Termometri per acqua bimetallici, classe 1 di precisione, in acciaio inox
Circuiti acqua refrigerata totalmente protetti dalle intemperie	Termometri a dilatazione di gas inerte, classe 1 di precisione
Circuiti acqua refrigerata parzialmente o totalmente esposti dalle intemperie	Termometri per acqua bimetallici, classe 1 di precisione, in acciaio inox
Circuiti acqua condensazione totalmente protetti dalle intemperie	Termometri per acqua bimetallici, classe 1,6 di precisione
Circuiti acqua condensazione parzialmente o totalmente esposti dalle intemperie	Termometri per acqua bimetallici, classe 1 di precisione, in acciaio inox

DISCIPLINARE DESCRITTIVO E PRESTAZIONALE - AMBITO B3 - MEMORIALE (2° lotto)

5.35.2.2. TERMOMETRI IN VETRO CON CUSTODIA A TENUTA STAGNA

- capillare in vetro con riflesso colorato, riempimento con liquido colorato esente da mercurio;
- custodia in alluminio verniciato con frontale in acciaio inossidabile, schermo in vetro, guarnizioni in neoprene, protezione meccanica IP 65;
- scala in alluminio, fondo bianco, numeri litografati in nero; altezza nominale quadrante 250 mm
- indicazione in gradi centigradi;
- ampiezza e campi di scala adeguati alla grandezza rilevata (indicativamente: acqua calda 0/+120; acqua refrigerata 0/+60; acqua di condensazione 0/+60; acqua fredda di consumo 0/+60; acqua calda di consumo 0/+120);
- bulbo rigido con raccordo 1/2" di lunghezza adeguata alla tubazione di installazione e comunque non inferiore a 100 mm, in esecuzione radiale, inclinata, o posteriore a seconda del luogo d'installazione;
- pozzetto in ottone cromato per installazione su tubazioni, riempimento pozzetto con olio minerale;
- classe di precisione +/- 1% del fondo scala;

5.35.2.3. TERMOMETRI PER ACQUA BIMETALLICI, CLASSE 1,6 DI PRECISIONE

- elemento termometrico a spirale elicoidale bimetallica;
- diametro nominale 100 mm;
- cassa in lamiera di acciaio verniciato, protezione meccanica minima IP44;
- schermo in vetro o in plexiglas;
- anello di tenuta in acciaio ottone cromato con guarnizione in neoprene o EPDM;
- quadrante in alluminio, fondo bianco, numeri litografati in nero; indice in alluminio ossidato nero;
- indicazione in gradi centigradi;
- ampiezza e campi di scala adeguati alla grandezza rilevata (indicativamente: acqua calda 0/+120; acqua refrigerata 0/+60; acqua di condensazione 0/+60; acqua fredda di consumo 0/+60; acqua calda di consumo 0/+120);
- bulbo rigido in ottone con raccordo 1/2" di lunghezza adeguata alla tubazione di installazione e comunque non inferiore a 100 mm, in esecuzione radiale, inclinata, o posteriore a seconda del luogo d'installazione;
- pozzetto in ottone cromato per installazione su tubazioni, riempimento pozzetto con olio minerale;
- classe di precisione 1,6 secondo UNI EN 13190;

5.35.2.4. TERMOMETRI PER ACQUA BIMETALLICI, CLASSE 1 DI PRECISIONE, IN ACCIAIO INOX

- elemento termometrico a spirale elicoidale bimetallica;
- diametro nominale 100 mm;
- cassa in acciaio inox AISI 304, protezione meccanica minima IP55;
- schermo in vetro;
- anello di tenuta in acciaio AISI 304 con guarnizione in neoprene o EPDM;
- quadrante in alluminio, fondo bianco, numeri litografati in nero; indice in alluminio ossidato nero;
- indicazione in gradi centigradi;
- dispositivo di azzeramento di tipo micrometrico;
- ampiezza e campi di scala adeguati alla grandezza rilevata (indicativamente: acqua calda 0/+120; acqua refrigerata 0/+60; acqua di condensazione 0/+60; acqua fredda di consumo 0/+60; acqua calda di consumo 0/+120);
- bulbo rigido in acciaio AISI 316 con raccordo 1/2" di lunghezza adeguata alla tubazione di installazione e comunque non inferiore a 100 mm, in esecuzione radiale, inclinata, o posteriore a seconda del luogo d'installazione; nei casi in cui la lettura dei termometri a gambo rigido possa essere difficoltosa, prevedere termometri con bulbo capillare;

DISCIPLINARE DESCRITTIVO E PRESTAZIONALE - AMBITO B3 - MEMORIALE (2° lotto)

- pozzetto in AISI 316 per installazione su tubazioni, riempimento pozzetto con olio minerale;
- classe di precisione 1 secondo UNI EN 13190;

5.35.2.5. TERMOMETRI A DILATAZIONE DI GAS INERTE, CLASSE 1 DI PRECISIONE

- tipo a dilatazione di gas inerte;
- molla termometrica a spirale in acciaio inossidabile;
- capillare in acciaio inossidabile;
- movimento amplificatore in lega orologeria;
- diametro nominale 100 mm;
- cassa in ottone nichelato, protezione meccanica minima IP44;
- schermo in vetro;
- anello di tenuta in acciaio inossidabile con guarnizione in neoprene o EPDM;
- quadrante in alluminio, fondo bianco, numeri litografati in nero; indice in alluminio ossidato nero;
- indicazione in gradi centigradi;
- dispositivo di azzeramento di tipo micrometrico;
- ampiezza e campi di scala adeguati alla grandezza rilevata (indicativamente: acqua calda 0/+120; acqua refrigerata 0/+60; acqua di condensazione 0/+60; acqua fredda di consumo 0/+60; acqua calda di consumo 0/+120);
- bulbo rigido in ottone nichelato con raccordo 1/2" di lunghezza adeguata alla tubazione di installazione e comunque non inferiore a 100 mm, in esecuzione radiale, inclinata, o posteriore a seconda del luogo d'installazione; nei casi in cui la lettura dei termometri a gambo rigido possa essere difficoltosa, prevedere termometri con bulbo capillare, completi di pannello e staffa di fissaggio;
- pozzetto in ottone cromato per installazione su tubazioni, riempimento pozzetto con olio minerale;
- classe di precisione 1 secondo UNI EN 13190;

5.35.2.6. TERMOMETRI A DILATAZIONE DI GAS INERTE, CLASSE 1 DI PRECISIONE, IN ACCIAIO INOX

- tipo a dilatazione di gas inerte;
- molla termometrica a spirale in acciaio inossidabile;
- capillare in AISI 304 / 316;
- movimento amplificatore in acciaio inossidabile;
- diametro nominale 100 mm;
- cassa in acciaio inox AISI 304, protezione meccanica minima IP55;
- schermo in vetro;
- anello di tenuta in acciaio AISI 304 con guarnizione in neoprene o EPDM;
- quadrante in alluminio, fondo bianco, numeri litografati in nero; indice in alluminio ossidato nero;
- indicazione in gradi centigradi;
- dispositivo di azzeramento di tipo micrometrico;
- ampiezza e campi di scala adeguati alla grandezza rilevata (indicativamente: acqua calda 0/+120; acqua refrigerata 0/+60; acqua di condensazione 0/+60; acqua fredda di consumo 0/+60; acqua calda di consumo 0/+120);
- bulbo rigido in AISI 316 con raccordo 1/2" di lunghezza adeguata alla tubazione di installazione e comunque non inferiore a 100 mm, in esecuzione radiale, inclinata, o posteriore a seconda del luogo d'installazione; nei casi in cui la lettura dei termometri a gambo rigido possa essere difficoltosa, prevedere termometri con bulbo capillare, completi di pannello e staffa di fissaggio;
- pozzetto in AISI 316 per installazione su tubazioni, riempimento pozzetto con olio minerale;
- classe di precisione 1 secondo UNI EN 13190;

DISCIPLINARE DESCRITTIVO E PRESTAZIONALE - AMBITO B3 - MEMORIALE (2° lotto)

5.35.3. TERMOMETRI PER ARIA

5.35.3.1. SCELTA DEI TIPI DI ESECUZIONE

Applicazione	Tipo
Unità di trattamento aria (totalmente protetti dalle intemperie)	Termometri per aria a dilatazione di gas inerte, classe 1 di precisione
Unità di trattamento aria (parzialmente o totalmente esposti dalle intemperie)	Termometri per aria a dilatazione di gas inerte, classe 1 di precisione, in acciaio inossidabile
Canalizzazioni (totalmente protetti dalle intemperie)	Termometri per aria a dilatazione di gas inerte, classe 1 di precisione
Canalizzazioni (parzialmente o totalmente esposti dalle intemperie)	Termometri per aria a dilatazione di gas inerte, classe 1 di precisione, in acciaio inossidabile

5.35.3.2. TERMOMETRI PER ARIA A DILATAZIONE DI GAS INERTE, CLASSE 1 DI PRECISIONE, IN ACCIAIO INOSSIDABILE

- tipo a dilatazione di gas inerte;
- molla termometrica a spirale in acciaio inossidabile;
- bulbo a spirale per aria in AISI 316;
- capillare in AISI 316 con guaina in AISI 316;
- movimento amplificatore in acciaio inossidabile;
- diametro nominale 100 mm;
- cassa in AISI 304, protezione meccanica minima IP55;
- schermo in vetro;
- anello di tenuta in AISI304 con guarnizione in neoprene o EPDM;
- quadrante in alluminio, fondo bianco, numeri litografati in nero; indice in alluminio ossidato nero;
- indicazione in gradi centigradi;
- dispositivo di azzeramento di tipo micrometrico;
- ampiezza e campi di scala adeguati alla grandezza rilevata (indicativamente: aria esterna e prima di batterie di scambio termico -40-+40; a valle batterie di scambio termico e mandata 0-60);
- classe di precisione 1 secondo UNI EN 13190;

5.35.3.3. TERMOMETRI PER ARIA A DILATAZIONE DI GAS INERTE, CLASSE 1 DI PRECISIONE

- tipo a dilatazione di gas inerte;
- molla termometrica a spirale in acciaio inossidabile;
- bulbo a spirale per aria;
- capillare in acciaio inossidabile con guaina in acciaio zincato;
- movimento amplificatore in ottone orologeria;
- diametro nominale 100 mm;
- cassa in ottone nichelato, protezione meccanica minima IP44;
- schermo in vetro;
- anello di tenuta in acciaio inossidabile con guarnizione in neoprene o EPDM;
- quadrante in alluminio, fondo bianco, numeri litografati in nero; indice in alluminio ossidato nero;
- indicazione in gradi centigradi;
- dispositivo di azzeramento di tipo micrometrico;
- ampiezza e campi di scala adeguati alla grandezza rilevata (indicativamente: aria esterna e prima di batterie di scambio termico -40-+40; a valle batterie di scambio termico e mandata 0-60);
- classe di precisione 1 secondo UNI EN 13190;

DISCIPLINARE DESCRITTIVO E PRESTAZIONALE - AMBITO B3 - MEMORIALE (2° lotto)

5.35.4. MANOMETRI PER ACQUA/ARIA COMPRESSA/VAPORE

5.35.4.1. SCELTA DEI TIPI DI ESECUZIONE

Applicazione	Tipo
Circuiti totalmente protetti dalle intemperie	Manometri classe 1 in acciaio
Circuiti parzialmente o totalmente esposti dalle intemperie	
Apparecchiature non soggette a vibrazioni (serbatoi, scambiatori di calore, eccetera) totalmente protetti dalle intemperie	Manometri classe 1 in acciaio
Apparecchiature non soggette a vibrazioni (serbatoi, scambiatori di calore, eccetera) parzialmente o totalmente esposti dalle intemperie	Manometri per acqua, classe di precisione, in acciaio inox
Apparecchiature soggette a vibrazioni (pompe, gruppi frigoriferi, compressori) totalmente protetti dalle intemperie	Manometri per acqua, classe 1 di precisione, a riempimento di liquido in acciaio inossidabile
Apparecchiature soggette a vibrazioni (serbatoi, scambiatori di calore, eccetera) parzialmente o totalmente esposti dalle intemperie	Manometri per acqua, classe 1 di precisione, a riempimento di liquido in acciaio inossidabile

5.35.4.2. MANOMETRI PER ACQUA, CLASSE 1 DI PRECISIONE, IN ACCIAIO

- Costruzione, selezione e modalità di installazione secondo UNI EN 837
- diametro nominale 100 mm;
- elemento elastico in bronzo fosforoso. Tipo Bourdon con molla tubolare o con tubo a spirale in relazione alle pressioni di esercizio, movimento amplificatore in ottone orologeria;
- cassa in acciaio verniciato o in ottone nichelato, protezione meccanica minima IP 44;
- schermo in vetro;
- anello di chiusura in acciaio inossidabile;
- quadrante in alluminio verniciato bianco a forno; numeri litografati in nero; lancetta rossa graduabile;
- graduazione e numerazione secondo norme UNI EN 837;
- campi di scala in accordo con le pressioni nominali di esercizio;
- valore di fondo scala indicativamente superiore almeno del 50% al valore della pressione massima di lettura;
- attacco in ottone 1/2", in esecuzione radiale o posteriore a seconda del luogo d'installazione;
- completo di rubinetto a tre vie con flangetta di prova e spirale in rame;
- classe di precisione 1 secondo UNI EN 837.

5.35.4.3. MANOMETRI PER ACQUA, CLASSE 1,6 DI PRECISIONE, IN ACCIAIO

- Costruzione, selezione e modalità di installazione secondo UNI EN 837
- diametro nominale 100 mm;
- elemento elastico in bronzo fosforoso. Tipo Bourdon con molla tubolare o con tubo a spirale in relazione alle pressioni di esercizio, movimento amplificatore in ottone orologeria;
- cassa in acciaio verniciato o in ottone nichelato, protezione meccanica minima IP 44;
- schermo in vetro;

DISCIPLINARE DESCRITTIVO E PRESTAZIONALE - AMBITO B3 - MEMORIALE (2° lotto)

- anello di chiusura in acciaio inossidabile;
- quadrante in alluminio verniciato bianco a forno; numeri litografati in nero; lancetta rossa graduabile;
- graduazione e numerazione secondo norme UNI EN 837;
- campi di scala in accordo con le pressioni nominali di esercizio;
- valore di fondo scala indicativamente superiore almeno del 50% al valore della pressione massima di lettura;
- attacco in ottone 1/2", in esecuzione radiale o posteriore a seconda del luogo d'installazione;
- completo di rubinetto a tre vie con flangetta di prova e spirale in rame;
- classe di precisione 1 secondo UNI EN 837.

5.35.4.4. MANOMETRI PER ACQUA, CLASSE 1 DI PRECISIONE, A RIEMPIMENTO DI LIQUIDO IN ACCIAIO INOSSIDABILE

- tipo a riempimento di liquido per applicazioni a sistemi vibranti, con riempimento in olio siliconico;
- costruzione, selezione e modalità di installazione secondo UNI EN 837
- diametro nominale 100 mm;
- elemento elastico in bronzo fosforoso. Tipo Bourdon con molla tubolare o con tubo a spirale in relazione alle pressioni di esercizio, movimento amplificatore in ottone orologeria;
- cassa in acciaio AISI 304, protezione meccanica minima IP 67;
- schermo in vetro;
- guarnizioni di tenuta in neoprene o in EPDM;
- quadrante in alluminio verniciato bianco a forno; numeri litografati in nero;
- graduazione e numerazione secondo norme UNI EN 837;
- campi di scala in accordo con le pressioni nominali di esercizio;
- valore di fondo scala indicativamente superiore del 50% al valore della pressione massima;
- attacco in ottone 1/2", in esecuzione radiale o posteriore a seconda del luogo d'installazione;
- completo di rubinetto a tre vie con flangetta di prova e spirale in rame;
- classe di precisione 1 secondo UNI EN 837.

5.35.4.5. MANOMETRI PER ACQUA, CLASSE 1 DI PRECISIONE, IN ACCIAIO INOX

- costruzione, selezione e modalità di installazione secondo UNI EN 837
- diametro nominale 100 mm;
- elemento elastico in bronzo fosforoso. Tipo Bourdon con molla tubolare o con tubo a spirale in relazione alle pressioni di esercizio, movimento amplificatore in ottone orologeria;
- cassa in acciaio AISI 304, protezione meccanica minima IP 55;
- schermo in vetro;
- guarnizioni di tenuta in neoprene o in EPDM;
- quadrante in alluminio verniciato bianco a forno; numeri litografati in nero;
- graduazione e numerazione secondo norme UNI EN 837;
- campi di scala in accordo con le pressioni nominali di esercizio;
- valore di fondo scala indicativamente superiore del 50% al valore della pressione massima;
- attacco in ottone 1/2", in esecuzione radiale o posteriore a seconda del luogo d'installazione;
- completo di rubinetto a tre vie con flangetta di prova e spirale in rame;
- classe di precisione 1 secondo UNI EN 837.

DISCIPLINARE DESCRITTIVO E PRESTAZIONALE - AMBITO B3 - MEMORIALE (2° lotto)

5.35.5. MANOMETRI PER ARIA

5.35.5.1. SCELTA DEI TIPI DI ESECUZIONE-

Applicazione	Tipo
A cavallo di filtri ed in generale per pressioni o differenze di pressioni non superiori a 400 Pa	A spostamento di liquido in materiale plastico
A cavallo di ventilatori ed in generale per pressioni o differenze di pressioni comprese tra 400 Pa e 30 kPa	A membrana a spostamento magnetico

5.35.5.2. MANOMETRI PER DISTRIBUZIONE ARIA CONDIZIONATA A SPOSTAMENTO DI FLUIDO

- tipo a spostamento di fluido, con tubo inclinato in materiale plastico
- corpo in materiale plastico antiurto e termostabile, schermo di protezione in acrilico trasparente;
- vite di regolazione ed indicazione di messa in bolla;
- raccordi a compressione, elementi sensibili per pressione statica, tubazione di raccordo e rubinetti di spurgo per taratura dello zero;
- precisione +/- 3% del valore di fondo scala;

5.35.5.3. MANOMETRI PER DISTRIBUZIONE ARIA CONDIZIONATA A MEMBRANA A SPOSTAMENTO MAGNETICO

- tipo a membrana a trasmissione magnetica;
- corpo in alluminio rivestito in Teflon;
- schermo in materiale plastico fissato al corpo con guarnizione O-ring;
- quadrante a fondo bianco con numeri litografati e lancetta in alluminio direttamente montata sulla barra elicoidale magnetica, con movimento smorzato da silicone ad alta viscosità;
- prese di pressione da 1/8" NPT, duplicate sui lati e sul retro, connessione al processo con tubazioni flessibili in gomma sintetica trasparente; devono essere previste valvole di ventilazione per la verifica dello zero e dei singoli valori di pressione e depressione; a corredo della fornitura devono essere forniti appositi tappi per la chiusura delle prese non utilizzate;
- precisione $\pm 2\%$ del valore di fondo scala;
- completi di accessori di montaggi quali staffe e tubazioni di sostegno e relativi staffaggi a muro o scatole da incasso/semincasso.
- manometri installati sempre in posizione verticale ed in posizione facilmente raggiungibile e visibile; quando necessario deve essere fornita ed installata una opportuna piastra di supporto o staffe per installazione su tubo. Per installazioni fuori dai locali tecnici devono essere previste scatole da incasso/semincasso dotate di schermo trasparente oppure pannelli portastrumenti in lamiera verniciata con portella trasparente;

5.35.6. INDICATORI DI LIVELLO

5.35.6.1. INDICATORE DI LIVELLO IN OTTONE

- Indicatore di livello in ottone con tubo in plexiglass;
- attacchi a flange o filettati, DN 20, PN adeguato alle condizioni di esercizio e nominali del corpo a cui sono collegate e comunque minimo PN 10;
- rubinetti del tipo a maschio in ottone per intercettazione inferiore e superiore, spurgo inferiore e sfiato superiore;
- tubo in plexiglass con scala graduata di lettura;
- custodia di protezione in ottone;

DISCIPLINARE DESCRITTIVO E PRESTAZIONALE - AMBITO B3 - MEMORIALE (2° lotto)

5.35.6.2. INDICATORE DI LIVELLO IN OTTONE

- Indicatore di livello in ottone con tubo in plexiglass;
- attacchi a flange o filettati, DN 20, PN adeguato alle condizioni di esercizio e nominali del corpo a cui sono collegate e comunque minimo PN 10;
- rubinetti di intercettazione, spurgo inferiore e sfiato superiore del tipo a maschio in ottone;
- tubo in plexiglass con scala graduata di lettura;
- custodia di protezione in ottone;

5.35.7. CONTATORI VOLUMETRICI TOTALIZZATORI PER ACQUA FREDDA E CALDA

- Contatori a turbina a getto multiplo
 - ✓ quadrante asciutto;
 - ✓ indicazione con rulli numeratori;
 - ✓ attacchi a manicotto filettati sino a Ø 2".
 - ✓ portate sino a 2 l/s;
- Contatori a mulinello
 - ✓ tipo a mulinello elicoidale tipo "Woltman";
 - ✓ quadrante asciutto;
 - ✓ mulinello estraibile;
 - ✓ indicazione con rulli numeratori;
 - ✓ flange di attacco forate secondo UNI 2223-67 PN 16, complete di controflange, bulloni e guarnizioni;

5.35.7.1. MISURATORE DI PORTATA PER RETI ARIA CONDIZIONATA

- elemento sensibile a tubi incrociati ad "X", di acciaio inossidabile;
- installazione secondo le procedure consigliate dalla casa costruttrice, per installazione da canale utilizzare tronchi di canale rettangolari o circolari con collegamenti flangiati di lunghezza adeguata per consentire un facile smontaggio; con tratto dritto a monte di lunghezza pari ad almeno 5 diametri (2 diametri per la eventuale riduzione conica);
- indicatore di pressione differenziale a tubo inclinato con campo di misura adeguato al segnale, con scala graduata aggiuntiva per la lettura diretta del valore di portata;

5.35.8. COLLAUDI E CERTIFICAZIONI

- presentazione certificato di conformità della strumentazione (rispetto alle caratteristiche tecniche, alle norme di riferimento ed ai gradi di precisione specificati);
- verifica in cantiere della incertezza di misura degli strumenti, per la verifica deve essere utilizzato uno strumento campione dotato di certificato di taratura riferibile a campioni riconosciuti nazionali od internazionali, il livello di incertezza di misura dello strumento campione deve essere da 1/4 ad 1/10 dello strumento da verificare.

L'Appaltatore deve raccogliere i risultati dei collaudi in apposite tabelle.

In tali tabelle devono essere chiaramente riportati: le sigle delle apparecchiature collaudate, la data di effettuazione, le persone presenti, le grandezze misurate, i valori rilevati, i valori di progetto o limite, lo strumento utilizzato. Le tabelle devono essere firmate dall'operatore che ha effettuato le prove e controfirmate dalla Direzione Lavori.

5.36. LIMITAZIONE DELLA RUMOROSITÀ DEGLI IMPIANTI

Gli impianti devono essere realizzati in modo da non generare negli ambienti occupati e nell'ambiente esterno livelli sonori inaccettabili e, comunque, superiori a quelli prescritti dalla normativa vigente. La verifica del rispetto dei livelli massimi ammissibili indicati nella normativa vigente, è analizzata nella documentazione tecnica a cura del Consulente Acustico di Progetto. A completamento delle indicazioni contenute nella documentazione acustica del Consulente Acustico di Progetto, nel seguito riportiamo, a scopo puramente indicativo, alcuni criteri di carattere generale considerati nella progettazione degli impianti meccanici. Ove le prescrizioni contenute nella documentazione del Consulente Acustico di Progetto fossero maggiormente restrittive rispetto alle indicazioni di seguito riportate, devono essere considerate valide le prime.

- Le apparecchiature devono essere di ottima qualità con adeguato isolamento acustico per basse frequenze. I costruttori devono dettagliare le caratteristiche acustiche relative in termini di pressione e/o potenza sonora per bande di ottava da 63 a 8000 Hz.
- Le pompe di circolazione devono essere scelte correttamente e lavorare nelle condizioni ottimali.
- Non devono essere utilizzati motori con velocità di rotazione superiore a 1500 RPM salvo esplicita autorizzazione.
- Quando necessario, devono essere previsti silenziatori o altri dispositivi di attenuazione acustica.
- Per evitare i rumori derivanti dalle dilatazioni delle tubazioni devono prevedersi dispositivi di dilatazione con supporti che consentano tutti i possibili spostamenti.
- Gli attraversamenti di solette e pareti devono essere realizzati in modo tale da impedire la trasmissione di rumori e vibrazioni alla struttura, prevedendo ad esempio guaine adeguate.
- Le tubazioni devono essere fissate in modo da evitare la trasmissione di vibrazioni alla struttura, a tal fine devono essere previsti idonei collari dotati di guaina in neoprene.
- Per evitare di comprimere eccessivamente la gomma i collari devono essere previsti di due grandezze superiori al diametro delle tubazioni.
- Tutti i punti di contatto degli apparecchi sanitari con la struttura devono essere muniti di antivibranti.
- Per le docce, deve essere interposto, tra strutture ed apparecchio, del materiale isolante.
- Al fine di attenuare il rumore dovuto all'impatto dell'acqua nelle tubazioni di scarico e nelle colonne, gli innesti sui collettori suborizzontali non devono avere un angolo superiore a 67°.

La Ditta Appaltatrice dovrà includere nella sua quotazione tutti gli accorgimenti atti ad impedire che negli ambienti occupati vengano superati i livelli sonori prescritti dal Consulente Acustico di Progetto.

Gli accorgimenti che la Ditta Appaltatrice dovrà quotare, potranno interessare:

- le fonti di rumore, prevedendo apparecchiature sufficientemente silenziose, sia rispetto al rumore irraggiato in ambiente esterno, sia rispetto al rumore immesso nella rete di distribuzione;
- l'isolamento acustico delle fonti di rumore, con cuffie afoniche e trattamenti acustici in genere;
- l'attenuazione acustica del rumore immesso nella rete di distribuzione, ottenuta dai componenti dell'impianto (silenziatori, canali flessibili silenziati, cross-talk, plenum silenziati)
- l'ottimizzazione del rumore generato dai diffusori (scelta di elementi con basso rumore autogenerato)
- la progettazione dei basamenti con soluzioni il più possibile performanti

Le prove ed i collaudi da effettuare per il controllo del livello sonoro devono essere effettuate in accordo con la metodologia descritta nella norma UNI 8199:1981 e/o nella norma UNI EN ISO 16032:2005, e comunque in accordo con le indicazioni fornite dal Consulente Acustico di Progetto.

DISCIPLINARE DESCRITTIVO E PRESTAZIONALE - AMBITO B3 - MEMORIALE (2° lotto)

5.37. PROVVEDIMENTI CONTRO LA TRASMISSIONE DELLE VIBRAZIONI

La valutazione del livello di trasmissibilità massima accettabile verso le strutture con cui le attrezzature vengono in contatto, è approfondita nella documentazione tecnica a cura del Consulente Acustico di Progetto. A completamento delle indicazioni contenute nella documentazione acustica del Consulente Preposto, nel seguito riportiamo alcune prescrizioni di carattere generale. Ove le prescrizioni contenute nella documentazione del Consulente Acustico di Progetto fossero maggiormente restrittive rispetto alle indicazioni di seguito riportate, devono essere considerate valide le prime.

Apparecchiatura	Localizzazione	Tipo di sistema antivibrante
<input type="checkbox"/> Gruppo frigorifero	<input type="checkbox"/> Tutte	<input type="checkbox"/> Molle applicate al telaio dell'apparecchiatura
<input type="checkbox"/> Unità di trattamento aria	<input type="checkbox"/> Tutte	<input type="checkbox"/> Molle applicate al profilato metallico di supporto dell'unità
<input type="checkbox"/> Estrattori	<input type="checkbox"/> Tutte	<input type="checkbox"/> Tamponi in gomma
<input type="checkbox"/> Condensatori remoti	<input type="checkbox"/> Tutte	<input type="checkbox"/> Tamponi in gomma
<input type="checkbox"/> Unità motocondensanti esterne per sistemi ad espansione diretta	<input type="checkbox"/> Tutte	<input type="checkbox"/> Tamponi in gomma
<input type="checkbox"/> Elettropompe	<input type="checkbox"/> Solai sospesi	<input type="checkbox"/> Molle applicate a telaio realizzato con profilati in acciaio, zincato a bagno, di adeguata rigidità e di peso non inferiore ad 1,5 volte il peso dell'elemento supportato
<input type="checkbox"/> Elettropompe	<input type="checkbox"/> Solaio controterra	<input type="checkbox"/> Molle applicate a telaio realizzato con profilati in acciaio, zincato a bagno, di adeguata rigidità e di peso non inferiore ad 1,5 volte il peso dell'elemento supportato <i>oppure</i> <input type="checkbox"/> materassino in materiale elastomerico da inserire nel basamento in calcestruzzo

- Le parti in movimento delle macchine devono essere equilibrate staticamente e dinamicamente.
- Tutte le macchine rotanti o comunque fonti di possibili vibrazioni devono essere posate su supporti antivibranti opportunamente dimensionati a cura del produttore ed in accordo le specifiche del Consulente Acustico di Progetto.
- I sistemi antivibranti devono essere forniti ed installati completi di tutti gli elementi necessari alla realizzazione (profilati ausiliari, bulloni di fissaggio, tirafondi, ecc.) comprese eventuali piastre o profilati di ripartizione dei carichi puntuali.
- La Ditta Appaltatrice è tenuta a fornire, entro i termini contrattuali, i disegni dei basamenti delle apparecchiature di sua fornitura ed a fornire tutti i dispositivi antivibranti.
- La Ditta Appaltatrice è altresì tenuta a verificare che i basamenti siano realizzati in accordo con quanto previsto nei disegni costruttivi.
- In ogni caso, deve essere assicurato un grado di isolamento non inferiore al 90%.

DISCIPLINARE DESCRITTIVO E PRESTAZIONALE - AMBITO B3 - MEMORIALE (2° lotto)

- La scelta del tipo di antivibrante deve essere fatta considerando le condizioni di carico, la temperatura di esercizio e la presenza di sostanze aggressive.
- L'uso di sughero o feltri, in sostituzione degli elastomeri, non è ammesso.
- Le molle non guidate elicoidali soggette a compressione devono avere diametri di spira abbastanza ampi per non piegarsi lateralmente sotto il carico (nel caso in cui gli ingombri non permettano ampi diametri fare ricorso a guide stabilizzatrici).
- Per apparecchiature che possono avere variazioni di peso rilevanti tra funzionamento e stand-by (quali per esempio boilers, gruppi frigoriferi, torri evaporative) devono essere previste delle molle con dei blocchi di fine corsa che impediscano movimenti eccessivi allo scarico.
- Quando necessario devono essere previsti dei reggispinta per oscillazioni trasversali.
- Le apparecchiature quali pompe, ventilatori e gruppi frigoriferi devono essere sempre corredate di giunti elastici al fine di evitare le trasmissioni di vibrazioni ai canali ed alle tubazioni.
- I canali e le tubazioni devono essere sospesi alle pareti a mezzo di dispositivi tali che evitino la trasmissione alla struttura ed alle pareti dell'edificio di vibrazioni residue, provenienti dalla macchina o dovute alla circolazione dei fluidi.

5.38. PROVE E VERIFICHE IN CORSO D'OPERA ED IN SEDE DI COLLAUDO IMPIANTI MECCANICI

Le prove e le verifiche sottoelencate devono essere eseguite a cura della Ditta che raccoglierà ordinatamente tutti i risultati con i relativi riferimenti nei disegni "come costruito".

Il Collaudatore controllerà la conformità funzionale con il progetto e ripeterà, a discrezione, le prove più significative in contraddittorio con la Ditta.

Il Collaudatore eseguirà anche in corso d'opera, e/o sede di collaudo provvisorio la verifica quantitativa e qualitativa delle installazioni per accertarne, in linea di principio, le conformità con le caratteristiche fondamentali indicate dal capitolato.

5.38.1. GENERALITÀ

Le prove e le verifiche sia in corso d'opera sia in sede di collaudo relative agli impianti di riscaldamento e climatizzazione devono essere eseguite in conformità alle Norme UNI EN 12599 "Ventilazione per edifici - Procedure di prova e metodi di misurazione per la presa in consegna di impianti installati di ventilazione e di condizionamento dell'aria" ed UNI 5364 "Impianti di riscaldamento ad acqua calda. Regole per la presentazione dell'offerta e per il collaudo" ed alle "Norme per il collaudo degli impianti di riscaldamento e di condizionamento formulate dal Collegio degli Ingegneri di Milano".

Inoltre per quanto riguarda le conformità alla legge n. 615 e relativi regolamenti, la Ditta deve far effettuare dall'ISPESL a propria cura e spese, il collaudo di tutte le parti interessate facendosi rilasciare il corrispondente certificato.

Le prove e le verifiche sia in corso d'opera che in sede di collaudo per gli impianti idrosanitari devono essere eseguite in conformità alle normative e prescrizioni vigenti (Ente erogatore acqua, Servizio d'igiene, Vigili del Fuoco, ISPESL, C.E.I.) e secondo le modalità indicate nelle Norme:

- UNI 9182 "Impianti di alimentazione e distribuzione di acqua fredda e calda. Criteri di progettazione, collaudo e gestione".
- UNI EN 12056 " Sistemi di scarico funzionanti a gravità all'interno degli edifici"

Le prove e le verifiche degli impianti di spegnimento incendi devono essere realizzate come prescritto nelle specifiche tecniche relative

I risultati dei collaudi devono essere riportati su moduli approvati dalla Direzione Lavori.

DISCIPLINARE DESCRITTIVO E PRESTAZIONALE - AMBITO B3 - MEMORIALE (2° lotto)

In tali moduli devono essere almeno riportati: la data di effettuazione, le persone presenti, le grandezze misurate, i valori rilevati, i valori di progetto o limite, gli strumenti utilizzati.

I moduli devono essere firmati dall'operatore che ha effettuato le prove e controfirmati dalla Direzione Lavori. Gli strumenti di misura utilizzati devono essere dotati di certificati di taratura che assicurino la riferibilità a campioni nazionali o internazionali, l'incertezza di misura di ogni strumento deve essere compatibile (1/4- 1/10) con gli scostamenti ammessi dei parametri rilevati.

5.38.2. CONTROLLO PRELIMINARE

Il controllo preliminare di tipo sostanzialmente visivo deve assicurare che il montaggio delle diverse parti dell'impianto sia stato perfettamente eseguito a regola d'arte, che la tenuta dei collegamenti fra apparecchi e tubazioni sia perfetta e che l'insieme sia corrispondente alle prescrizioni di capitolato.

5.38.3. PROVE E VERIFICHE IN CORSO D'OPERA

Sono le prove e verifiche da effettuare su materiali e parti di impianto non più accessibili una volta completati i lavori senza interventi di carattere distruttivo.

5.38.3.1. PROVE IDRAULICHE E PROVE DI TENUTA

Le prove idrauliche e le prove di tenuta devono essere effettuate come previsto nelle specifiche relative alle tubazioni.

5.38.3.2. PROVE DI CIRCOLAZIONE DEI FLUIDI

Le prove riguardano la circolazione dei diversi fluidi, nonché dell'aria percorrente i vari circuiti ed attraversante le diverse bocchette.

Le prove devono accertare:

- la perfetta tenuta delle tubazioni e dei canali ed il mantenimento dell'assetto regolare anche a seguito delle massime variazioni di temperatura e di pressione;
- l'alimentazione di tutti gli apparecchi e di tutte le bocche di immissione con le portate, temperature e pressioni di calcolo;
- la possibilità di vuotare tutte le tubazioni e di sfogare l'aria dai punti più alti;
- lo stato di pulizia dei tubi e dei canali;
- la corretta taratura degli organi scelti per equilibrare i diversi circuiti;
- l'appropriata taratura ed il regolare funzionamento delle apparecchiature di regolazione automatica.

5.38.4. MISURE DI COLLAUDO

Le misure riguardano:

- misure di temperatura;
- misure di umidità relativa;
- misure di velocità dell'aria;
- misure di portata;
- misure di livello dei rumori;
- prova di erogazione di acqua fredda;
- prova di erogazione di acqua calda;
- prova di circolazione e coibentazione della rete di distribuzione di acqua calda ad erogazione nulla;
- verifiche della capacità di erogazione di acqua calda;
- prova di evacuazione;

DISCIPLINARE DESCRITTIVO E PRESTAZIONALE - AMBITO B3 - MEMORIALE (2° lotto)

- prova di tenuta agli odori;
- prestazioni delle apparecchiature.

5.38.4.1. MISURE DI TEMPERATURA

Le misure di temperatura devono essere eseguite con strumenti aventi una sensibilità tale da consentire di apprezzare variazioni di temperatura di 0,25°C e la possibilità di registrazione giornaliera e settimanale.

Le misure riguardano:

- temperatura esterna;
- temperatura interna;
- temperatura dei fluidi.

5.38.4.2. MISURE DI TEMPERATURA ESTERNA

Nelle prove relative al funzionamento invernale per temperatura esterna, salvo esplicita diversa indicazione, si intende la registrazione delle temperature esterne a partire dalle 24 ore precedenti le rilevazioni delle temperature interne.

Le misure vanno effettuate a Nord con termometro riparato dalle radiazioni a 2 m dalla parete esterna dell'edificio.

Nelle prove relative al funzionamento estivo, salvo esplicita diversa indicazione, si registrano le temperature all'ombra, nel periodo stesso delle misure di temperatura interna, che sono effettuate dopo che l'impianto ha raggiunto le condizioni di regime, durante le ore più calde del giorno, dalle ore 12 alle ore 16.

Nel caso in cui durante le misure di collaudo non si verificassero all'esterno le condizioni termo-igrometriche previste in contratto, devono essere seguite le prescrizioni dettagliate nei paragrafi 3.2.2.1., 3.2.2.2., 3.2.3. delle già citate norme UNI 5104.

5.38.4.3. MISURE DI TEMPERATURA INTERNA

La temperatura interna deve essere misurata nella parte centrale degli ambienti ad una altezza di 1,50 m dal pavimento ed in modo che la parte sensibile dello strumento sia schermata dall'influenza di ogni notevole effetto radiante.

La tolleranza per i valori della temperatura così misurati rispetto a quelli previsti in contratto è, salvo esplicita diversa indicazioni, di $\pm 0,5^\circ\text{C}$ in inverno e di $\pm 1^\circ\text{C}$ in estate.

La disuniformità di temperatura è verificata controllando le differenze di temperatura che esistono tra un qualunque punto della zona occupata dalle persone e la temperatura interna come sopra definita.

La differenza fra tali valori risultanti da misure effettuate contemporaneamente nello stesso ambiente non deve superare 1°C .

La differenza fra i valori risultanti da misure effettuate contemporaneamente in più ambienti serviti dallo stesso impianto, non deve superare 1°C in inverno e 2°C in estate.

Per almeno il 20 % dei locali deve essere effettuata una registrazione di temperatura per 24 ore.

5.38.4.4. MISURE DI UMIDITÀ RELATIVA

L'umidità relativa deve essere misurata con un psicrometro ventilato. Ciascuno dei due termometri dello strumento deve avere una sensibilità tale da consentire di apprezzare variazioni di temperatura di 0,25°C.

La tolleranza dei valori dell'umidità relativa all'interno degli ambienti rispetto a quelli previsti in contratto, salvo esplicita diversa indicazione, è del $\pm 5\%$.

Il rilievo dell'umidità relativa all'interno degli ambienti, si effettua seguendo le prescrizioni valide per la temperatura.

DISCIPLINARE DESCRITTIVO E PRESTAZIONALE - AMBITO B3 - MEMORIALE (2° lotto)

Il rilievo dell'umidità relativa all'esterno, deve essere effettuato nella stessa posizione in cui si misura la temperatura e contemporaneamente ai rilievi di temperatura e umidità relativa interna.

5.38.4.5. MISURE DI VELOCITÀ DELL'ARIA

I valori della velocità dell'aria nella zona occupata dalle persone, devono essere misurati con strumenti atti ad assicurare una precisione del $\pm 5\%$.

Salvo esplicita diversa indicazione, la velocità dell'aria nella zona occupata dalle persone, non deve superare in alcun punto il valore di 0,25 m/sec.

5.38.4.6. MISURE DI PORTATA

Le misure di portata devono accertare che le portate di aria di un dato ambiente siano quelle corrispondenti a valori prefissati o garantiti. In particolare deve essere verificato che la portata di aria esterna di ventilazione non sia inferiore ai limiti stabiliti.

Le misure di portata devono essere effettuate in una sezione del canale nella quale i filetti fluidi siano il più possibile paralleli.

Per le misure possono essere impiegati anemometri a filo caldo od a mulinello quando sia sufficiente l'approssimazione del 10%, o il tipo Venturi o Pitot-Prandtl quando si debbano ottenere precisioni maggiori.

In ogni caso le misure di portata vanno ripetute almeno due volte per ogni rilevazione.

5.38.4.7. MISURE DI LIVELLO DI RUMORE

Le misure di collaudo devono essere effettuate in base a quanto indicato nella norma UNI 8199 "Collaudo acustico degli impianti di climatizzazione e ventilazione - Linee guida contrattuali e modalità di misurazione".

La metodologia di misura deve essere conforme alla norma UNI EN ISO 16032 "Misurazione del livello di pressione sonora di impianti tecnici in edifici - Metodo tecnico progettuale".

I collaudi acustici sono volti alla verifica del rispetto in opera di quanto prescritto dal DPCM 5/12/97 e dalle specifiche del Consulente Acustico di Progetto, nonché alla verifica della corrispondenza tra quanto fornito ed installato e le schede tecniche di progetto.

5.38.4.8. PROVA DI EROGAZIONE DI ACQUA CALDA

La prova va effettuata per una durata minima di 60 min. o per una durata maggiore, se concordata con la direzione lavori, in relazione al servizio, facendo funzionare contemporaneamente tutte le bocche di erogazione previste nel calcolo meno una.

La prova si ritiene superata se, in tale periodo, dalle altre bocche fatte funzionare in successione una per volta, l'acqua calda viene erogata nella portata prevista con una tolleranza del 10% e alla temperatura prevista dopo i primi 1,5 litri con una tolleranza di 1°C.

Prova di circolazione e coibentazione della rete di distribuzione di acqua calda ad erogazione nulla

La prova ha lo scopo di accertare il corretto funzionamento della rete di acqua calda e l'efficienza della coibentazione delle tubazioni.

La prova, da effettuare possibilmente nel periodo più freddo dell'anno, si ritiene positiva quando si misura fra la temperatura in partenza dal sistema preparatore di acqua calda e la temperatura della diramazione più lontana, una differenza minore od uguale a 2°C.

5.38.4.9. VERIFICHE DELLA CAPACITÀ DI EROGAZIONE DI ACQUA CALDA

La verifica va fatta tenendo in funzione contemporaneamente tutte le bocche erogatrici di acqua calda previste dal calcolo.

DISCIPLINARE DESCRITTIVO E PRESTAZIONALE - AMBITO B3 - MEMORIALE (2° lotto)

La verifica si ritiene positiva se l'acqua viene erogata con continuità per tutto il tempo garantito, comunque non minore di due ore, alle condizioni di portata e temperatura previste con le tolleranze indicate precedentemente.

5.38.4.10. PROVA DI EVACUAZIONE

La prova va effettuata ad impianto ultimato, facendo scaricare nello stesso tempo, colonna per colonna, gli apparecchi previsti dal calcolo della portata massima contemporanea di acqua.

Durante la prova, che può essere collegata a quella della erogazione di acqua fredda, si deve accertare che l'acqua venga evacuata con regolarità, senza rigurgiti, ribollimenti e variazioni di regime. In particolare si deve constatare che dai vasi possano essere rimossi anche oggetti leggeri quali carta appallottolata, tappi di sughero, mozziconi di sigaretta, fiammiferi o simili.

5.38.4.11. PROVA DI TENUTA AGLI ODORI

La prova va effettuata a montaggio completo degli apparecchi sanitari, dopo aver riempito tutti i sifoni, utilizzando dei candelotti fumogeni e mantenendo una pressione di 250 Pa: nessun odore di fumo deve penetrare all'interno degli ambienti in cui sono montati gli apparecchi.

5.38.4.12. PRESTAZIONI DELLE APPARECCHIATURE

Le verifiche delle prestazioni delle apparecchiature comprendono le prove e le misure prescritte nelle specifiche tecniche relative.

Nelle tabelle di raccolta dati delle operazioni di taratura e collaudo devono essere chiaramente riportati: la data di effettuazione, le persone presenti, gli strumenti utilizzati e l'impianto interessato.

Le tabelle devono essere firmate dall'operatore che ha effettuato le prove e controfirmate dalla Direzione Lavori.

5.39. RESISTENZA AL SISMA DEGLI IMPIANTI

I supporti, gli staffaggi ed i fissaggi in genere degli impianti alle strutture devono essere preventivamente studiati da parte della Ditta e devono rispettare le prescrizioni delle norme delle costruzioni NTC 2018 delle costruzioni.

Sostanzialmente le norme NTC impongono requisiti di protezione sismica degli impianti e riguardano componenti essenziali quali le reti di distribuzione dell'acqua, dell'aria, del gas, delle apparecchiature, che devono rimanere operative a seguito di un sisma grazie alla resistenza degli elementi di fissaggio alle strutture dell'edificio. L'obiettivo è quello di assicurare che il movimento di questi componenti sia solidale a quello dell'edificio e che essi non si stacchino dai propri supporti durante un terremoto.

I sistemi di protezione sismica devono quindi essere progettati in modo tale da garantire tale requisito.

L'impresa dovrà prevedere e sottoporre all'approvazione della Direzione Lavori per ogni staffaggio la redazione di una relazione tecnica corredata da idonei disegni costruttivi a firma di un professionista abilitato che dimostri il rispetto delle prescrizioni contenute nelle norme NTC 2018.

Non sono accettate soluzioni improvvisate.

6. IMPIANTI ELETTRICI E SPECIALI: QUALITA' DEI MATERIALI E COMPONENTI – MODALITA' DI ESECUZIONE DEI LAVORI

6.1. DISPOSIZIONI GENERALI

6.1.1. INTRODUZIONE

Il presente documento specifica i requisiti generali e gli standard impiantistici associati ai lavori di installazione, di fornitura dei materiali, di qualità dei materiali, al loro posizionamento, ai lavori accessori all'installazione, alla taratura delle apparecchiature per la realizzazione degli impianti descritti nella relazione tecnica di progetto e sugli elaborati grafici ad esso associati. Si precisa che qualità e quantità dei materiali indicati in specifica e nei documenti richiamati, hanno valore indicativo e non esimono la Ditta installatrice dall'obbligo di fornire ed installare opere complete in ogni loro parte, perfettamente funzionanti, ai prezzi convenuti, indipendentemente da qualsiasi omissione, imperfezione o imprecisione della descrizione.

L'esecuzione di tutti i lavori inerenti all'installazione di impianti elettrici e speciali dovrà avvenire osservando le prescrizioni della legislazione vigente. La rispondenza degli impianti alle norme ed alle leggi vigenti è intesa nel senso più restrittivo e ciò non solo relativamente all'esecuzione degli impianti ma anche ad ogni singolo componente dell'impianto stesso.

L'eventuale incompletezza delle informazioni non solleva l'Appaltatore dal fornire le più ampie garanzie di buona esecuzione e di buon funzionamento di tutto l'impianto, senza esclusione alcuna.

Modalità di costruzione, di installazione, tipici di montaggio, ecc. diversi da quelli indicati dalla presente specifica, saranno accettati solo se preventivamente concordati con la D.L., fermo restando il totale rispetto delle norme, leggi e regolamenti in vigore e responsabilità dell'Impresa Appaltatrice.

Tutte le apparecchiature dovranno essere di primarie case costruttrici. L'impresa dovrà produrre adeguata documentazione tecnica di supporto al fine di far approvare dalla D.L. e dalla committente marche e modelli delle apparecchiature che intende acquistare.

6.1.2. SCOPO DELL'APPALTO

Le caratteristiche tecnico-funzionali e le modalità d'esecuzione degli impianti elettrici e speciali in argomento vengono nel seguito ulteriormente dettagliate e specificate; le loro caratteristiche dimensionali, lo sviluppo ed il posizionamento delle linee e degli apparecchi sono altresì ricavabili dagli elaborati di progetto. Si precisa che gli elementi quantitativi e qualitativi degli impianti sono desumibili dagli elaborati di progetto e che, comunque, eventuali omissioni in tali elaborati, così come della descrizione che segue, non esonereranno l'Impresa appaltatrice dall'eseguire ogni lavoro e ad installare ogni apparecchiatura per dare gli impianti perfettamente pronti e funzionanti e funzionali. Le apparecchiature dovranno avere le caratteristiche costruttive e funzionali generali specificate nelle pagine che seguono, che andranno intese come caratteristiche minime.

Formano oggetto del presente disciplinare tecnico le norme e le prescrizioni relative alla fornitura e alla posa in opera dei componenti principali ed accessori necessari per la realizzazione degli impianti elettrici e speciali a servizio della struttura.

6.1.3. OPERE ACCESSORIE E MATERIALI DI CONSUMO

Oltre agli oneri di cui nel capitolato speciale d'appalto ed agli altri specificati nel presente disciplinare tecnico, saranno a carico dell'appaltatore tutte le opere accessorie quali quelle indicate a scopo illustrativo e non esaustivo nel seguito:

- 1) Ponti di lavoro e tutte le altre attrezzature provvisorie.
- 2) Tutti i mezzi d'opera, come per esempio corrente elettrica, acqua, eccetera.

DISCIPLINARE DESCRITTIVO E PRESTAZIONALE - AMBITO B3 - MEMORIALE (2° lotto)

- 3) Tutti i mezzi di sollevamento, impalcati, mezzi di trasporto ed altri mezzi d'opera occorrenti per il montaggio.
- 4) L'acquisizione di aree di montaggio e di deposito, se quelle messe a disposizione del committente non sono sufficienti.
- 5) L'esecuzione presso i laboratori e gli istituti indicati dalla Direzione Lavori di tutte le prove e verifiche ordinate dalla Direzione Lavori, sui materiali impiegati o da impiegarsi in correlazione con la prescrizione dell'articolo riguardante l'accettazione dei materiali. Delle prove può essere richiesta la conservazione nell'ufficio della Direzione Lavori. Queste verranno munite di sigillo contrassegnato dal Direttore dei Lavori per garantirne l'originalità.
- 6) La tenuta di un giornale di lavori e la trasmissione di una relativa copia alla Direzione Lavori entro i termini stabiliti.
- 7) L'appaltatore deve sostenere tutte le spese di collaudo e di collaudo provvisorio e d'esercizio di prova, nonché dei lavori preparativi per potere iniziare l'esercizio di prova e per potere verificare l'efficienza dell'impianto secondo le prescrizioni del presente capitolato.
- 8) La taratura e le regolazioni delle apparecchiature di misura, il dispositivo di funzionamento, i teleruttori, i segnali di comando, le prove in campo, le prove di funzionamento, i corsi di istruzione degli addetti alla conduzione dell'impianto eccetera, compresi tutti i lavori di coordinamento con gli altri appaltatori, sono di competenza dell'appaltatore; i rispettivi costi sono compresi nei vari prezzi unitari. Ciò vale anche per tutte le chiarificazioni da portarsi a termine con i fornitori dell'attrezzatura elettromeccanica e per tutte le comunicazioni dettagliate con la D.L. e la Committenza della costruzione così come con le ditte costruttrici.
- 9) Allineamento e taratura degli strumenti e delle apparecchiature impianti speciali e di controllo, sino al perfetto funzionamento degli automatismi.
- 10) Dovranno essere effettuati tutti i coordinamenti necessari sia con l'ente erogatore che con la gestione del servizio operativo della Committenza senza esplicito invito. Vanno elaborate relazioni scritte concernente tali coordinamenti, le quali dovranno essere trasmesse sia al committente che alla D.L.
- 11) La rimozione di ogni opera provvisoria e l'accurata pulizia finale del cantiere per la parte di competenza.

Tra gli oneri a carico dell'Appaltatore sono inoltre compresi tutti i materiali di consumo, nessuno escluso, che si renderanno necessari per completare l'installazione degli impianti e delle apparecchiature. La fornitura deve inoltre comprendere tutti i materiali accessori di montaggio che si rendono necessari per completare l'installazione degli impianti e delle apparecchiature compresi eventuali noleggi di apparecchiature e/o attrezzature e/o gruppi elettrogeni per funzionamenti parziali e provvisori degli impianti in parola.

6.1.4. SCELTA DEI MATERIALI

La scelta dei diversi tipi di materiali deve essere effettuata in modo da garantirne l'impiego con sollecitazioni di tipo meccanico, termico e chimico. Sono da impiegare esclusivamente materiali e componenti di nuovo utilizzo.

Non possono essere utilizzati materiali che contengono amianto (guarnizioni, compensatori, imballaggi).

Possono inoltre essere impiegati solo materiali ed elementi costruttivi, che corrispondono alle leggi e disposizioni nazionali vigenti.

Per quanto riguarda il tipo di materiali impiegati, su incarico della D.L., verrà richiesta all'Appaltatore la presentazione delle schede tecniche e delle relative prestazioni in merito, che verranno quindi approvate con l'emissione di un verbale di accettazione.

DISCIPLINARE DESCRITTIVO E PRESTAZIONALE - AMBITO B3 - MEMORIALE (2° lotto)

In generale sono da rispettare le normative e i limiti vigenti, che regolano la protezione contro le emissioni sonore sul posto di lavoro. Per tutte le componenti dell'impianto che rappresentano sorgenti di emissioni sonore sono da prevedere adeguate misure di limitazione delle emissioni.

Deve inoltre essere impedita la propagazione di vibrazioni ed emissioni sonore trasmesse per via strutturale fra componenti in contatto fra loro.

Le misure per la limitazione delle emissioni sonore sono da realizzare attraverso un'adeguata scelta dei parametri di esercizio delle singole componenti (ad esempio numero di giri ridotto, limitata velocità dei fluidi in una condotta), e da un'esecuzione che consideri questo aspetto anche a livello costruttivo.

Nel caso si impieghino cofani o coperture fonoassorbenti, deve essere prestata particolare attenzione al mantenimento dell'adeguata accessibilità alle componenti da rivestire.

Cofani o coperture fonoassorbenti previsti su componenti oggetto di periodici interventi di manutenzione, devono essere strutturati in modo da permetterne la semplice rimozione senza il bisogno di apparecchiature particolari.

6.1.5. RILIEVI

Subito dopo la consegna dei lavori, allo scopo di determinare con la maggiore esattezza possibile le opere da eseguire, l'Appaltatore dovrà eseguire a sua cura e spese tutti i rilievi utili per la determinazione delle caratteristiche dell'opera.

6.1.6. DOCUMENTAZIONE

6.1.6.1. GENERALITÀ

Le documentazioni allegate al bando della Committente servono per l'elaborazione d'offerta, ma non costituiscono prescrizioni di dettaglio costruttivo di cantierizzazione.

Tutti gli ulteriori piani d'installazione e documentazioni tecniche di tipo costruttivo necessari per l'esecuzione dell'opera a regola d'arte, dovranno essere elaborati a cura dell'aggiudicatario e sottoposti al committente ed alla D.L. per l'approvazione prima dell'inizio dei lavori e della fase di cantierizzazione.

La documentazione da sottoporre ad esame dovrà essere consegnata in triplice copia.

Qualora venga rilasciato il nullaosta all'esecuzione sulla base di quanto esaminato (con o senza eventuali osservazioni, istruzioni, ecc.), le annotazioni di benestare (data, luogo del rilascio, osservazioni, cambiamenti), vanno annotate sugli originali in un punto bene in vista al di sopra dell'intestazione.

In caso di necessità può venire richiesta dalla Committente un'ulteriore documentazione d'integrazione.

Si richiama in modo particolare l'attenzione su come si possa procedere all'esecuzione unicamente sulla base della documentazione approvata e/o allegata al progetto esecutivo; l'approvazione da parte del committente della documentazione dell'impresa non solleva però quest'ultima dal proprio obbligo di garanzia.

Per l'esecuzione di documentazione tecnica integrativa valgono le norme pertinenti; in particolare si dovrà far riferimento alla guida CEI 0-2 relativamente ai contenuti ed alle modalità di esecuzione degli elaborati.

6.1.6.2. PROGETTAZIONE DI DETTAGLIO COSTRUTTIVO

La documentazione costruttiva è da fornirsi entro l'inizio dei lavori di montaggio e deve rispecchiare nel suo complesso gli allegati della documentazione approvata; va fornita una doppia copia per ciascun elaborato.

La documentazione dovrà comprendere:

- Schemi di logica funzionale impianto di automazione e supervisione (linguaggio ladder o similare).
- Schema elettrico unifilare generale.
- Schema elettrico costruttivo di tutti i quadri b.t. e speciali previsti a progetto.

DISCIPLINARE DESCRITTIVO E PRESTAZIONALE - AMBITO B3 - MEMORIALE (2° lotto)

- Tabella taratura delle protezioni elettriche.
- Logica di funzionamento sistema di automazione e supervisione descrittiva.
- Disegni costruttivi opere civili a servizio degli impianti elettrici.
- Dimensionamento apparecchiature elettriche.
- Calcoli e verifiche.
- Piano controllo qualità (PCQ).
- Specifiche Tecniche apparecchiature previste per RDO/ordini.
- Specifica tecnica dei montaggi elettro – strumentali.
- Elenco utenze e bilancio energetico esecutivo.
- Progetto fotometrico con indicazione dei livelli di illuminazione per le singole aree.
- Tabella elenco cavi finale.
- Dettaglio percorsi cavi, rete di terra, F.M., illuminazione, fonia, eccetera.
- Disposizione dei portacavi e percorsi esterni interrati e dei cavi con indicate le numerazioni delle tratte e sub – tratte dei cavi e siglatura di tutti i componenti elettrici da collegare.
- Tipici di montaggio per impianti luce, F.M., terra.
- Schemi di cablaggio e di interconnessione tra i vari quadri dell'impianto.
- Coordinamento protezioni b.t..
- Disposizione dettagliata apparecchiature elettriche locali tecnici.
- Relazione e calcoli sui dispositivi di protezione alle sovratensioni.
- Planimetria impianto di terra.
- Planimetria cunicoli e percorsi cavi.
- Planimetria generale percorsi elettrici (piante e sezioni).
- Elaborato disposizione impianti speciali.
- Tabelle per codici di identificazione apparecchiature elettriche.
- Tabella codice di identificazione strumenti ed apparecchiature sistema di controllo.
- Elenco allarmi e blocchi.
- Specifiche Hardware e Software del sistema di controllo.
- Pagine grafiche sistema di supervisione.
- Elaborato configurazione sistema di controllo e rete dati supervisione.
- Elaborato listato ingressi ed uscite digitali ed analogici.

La lista dei documenti sopra citati potrà essere ulteriormente integrata con altri che, in fase esecutiva potranno essere richiesti dal Committente. Tutti gli schemi elettrici dei quadri, piante di distribuzione elettrica, piante sale quadri, topografici, tipici, disegno sinottico, morsettiere saranno realizzati a mezzo di programma "AUTOCAD".

Ogni schema dovrà essere completo dei seguenti documenti minimi:

- cartiglio del progetto;
- pagina con nome del quadro e indicazione del corrispondente "file";
- pagina con dati generali del quadro ed elementi costruttivi;
- legenda pagine;
- legenda simboli grafici o riferimenti ad altri documenti;
- fronte quadro;
- legenda siglatura morsetti;
- topografico interno;
- riferimenti di cablaggio;
- riferimenti alle siglature e suffissi apparecchiature;
- schema di potenza unifilare o multifilare;

DISCIPLINARE DESCRITTIVO E PRESTAZIONALE - AMBITO B3 - MEMORIALE (2° lotto)

- schema ausiliario funzionale;
- morsettiera completa di allacciamento cavi;
- riferimenti incrociati con altre morsettiere dell'impianto;
- eventuali particolari costruttivi (dove necessario);
- legenda apparecchiature;
- riferimenti normativi;
- riferimenti incrociati e cross reference dei relè;
- riferimenti ai blocchi principali del quadro;
- manuale di manutenzione;
- certificato di collaudo in officina;
- eventuale certificato di controllo committente o Direzione lavori;
- disegno costruttivo del basamento;
- riferimento del locale di installazione;
- eventuali certificati di TA, TV o altre apparecchiature;
- riferimenti alle specifiche tecniche delle apparecchiature utilizzate nella costruzione;
- targa del quadro;
- documenti vari sul quadro (dove necessario).

Tutti i relè ausiliari, selettori, morsetti, ed apparecchiature saranno siglati, oltre che dal numero identificativo completo di suffisso (Norme CEI C.T.3), anche con le coordinate della pagina e della colonna in cui sono disegnati; sotto ad essi saranno riportati tutti i riferimenti incrociati dello schema. Gli stessi contatti saranno completati dalla descrizione estesa di riconoscimento posta di fianco. Ogni tipo di alimentazione in funzione della tensione nominale verrà identificata con una corrispondente lettera per impedire eventuali errori in fase di manutenzione.

Tutti i contatti di blocco e di allarme, nel limite del possibile, saranno previsti in sicurezza (sicurezza positiva) in modo che, se viene a meno una alimentazione ausiliaria o si stacca un filo, le utenze interbloccate dalle sicurezze non riescano a partire o si fermano immediatamente.

Ogni portafusibili possederà una sigla di identificazione con numerazione progressiva (riferimento incrociato della pagina) per essere velocemente individuato durante la verifica con schema alla mano. La numerazione dei fili verrà realizzato con l'ausilio del numero di pagina seguito da numero progressivo ed eventuale identificazione del quadro.

Sulle morsettiere saranno riportati i cavi ad esse collegate con l'indicazione del numero, della formazione, della destinazione e della numerazione del filo collegato. Tutte le morsettiere saranno disegnate separate per destinazione. Sullo schema saranno riportati i morsetti di partenza e di arrivo del cavo di intercollegamento ausiliario tra due quadri o tra un quadro e il campo.

In ogni pagina, in basso a destra, dovrà trovare spazio una zona dove indicare la data e il tipo di eventuali modifiche che si rendessero necessarie durante la gestione dell'impianto.

La copia della documentazione di progetto di dettaglio costruttivo per il cantiere deve rispecchiare in ogni suo punto lo stato effettivo di avanzamento dell'impianto, eventualmente anche con correzioni manuali; la documentazione aggiornata deve rimanere in cantiere, fino alla consegna della documentazione finale as-built.

6.1.6.3. DOCUMENTAZIONE DELLO STATO FINALE (AS BUILT)

Gli elaborati dello stato finale dovranno essere consegnati subito dopo il termine dei lavori in allegato alla dichiarazione di conformità 37/08; essi dovranno corrispondere esattamente allo stato finale delle installazioni e contenere quanto segue:

- disegni distribuzione, schemi elettrici, disegni cablaggio e morsettiera;

DISCIPLINARE DESCRITTIVO E PRESTAZIONALE - AMBITO B3 - MEMORIALE (2° lotto)

- disegni allacciamenti, elenchi informazioni e cavi;
- distinta base ed apparecchi;
- piani di posa cavi e disegni delle installazioni;
- documentazione tecnica e software per le apparecchiature programmabili fornite;
- istruzioni d'uso e manuale operativo;
- documentazione di manutenzione;
- elenco dei ricambi;
- calcoli dimensionali finali;
- certificati di collaudo e di conformità di tutte le apparecchiature fornite;
- documenti per denunce installazione nuovi impianti;
- dichiarazione di conformità relativa alle installazioni eseguite ed allegati obbligatori.

Tutte le documentazioni vanno consegnate in triplice copia e su supporto software Autocad per ciò che riguarda gli elaborati grafici ed in formato Word od Excel per ciò che riguarda relazioni, tabelle e fogli di calcolo. I piani d'installazione vanno inoltre consegnati come originali riproducibili (file utilizzabili dal committente su CD-ROM o DVD).

6.1.7. ITER PROCEDURALE

6.1.7.1. ASSISTENZA AI CONTROLLI DELLA PRODUZIONE E DEL MONTAGGIO

L'appaltatore deve permettere in ogni momento libero accesso al committente e/o ai suoi diretti rappresentanti sul cantiere o nell'officina, fornendo tutte le informazioni necessarie riguardo ai quesiti tecnici ed allo stato di avanzamento dei lavori.

6.1.7.2. MONTAGGIO E MESSA IN FUNZIONE

L'intero montaggio, compresa la messa a disposizione di elementi coadiutori del montaggio, è a carico dell'impresa; nell'incarico è compresa l'installazione di tutte le parti e componenti atti ad assicurare un corretto ed idoneo montaggio di tutte le apparecchiature, compresa l'effettuazione di forometrie e la chiusura delle tracce, salvo accordi diversi con il committente.

L'appalto comprende tutti i lavori necessari per un funzionamento a regola d'arte, quali i lavori di costruzione degli interi impianti elettrici, tutto il cablaggio interno e le connessioni delle apparecchiature verso il campo ed eventuali approntamenti meccanici a servizio delle installazioni elettriche che si rendessero necessari ai fini di una corretta realizzazione. Sono da intendersi compresi nell'importo anche tutte le opere di natura meccanica per l'installazione della strumentazione e degli impianti speciali oggetto di fornitura.

La cura e la manutenzione degli impianti e delle apparecchiature fornite fino al momento della consegna, costituiscono parte integrante dell'incarico; fanno parte dell'incarico anche tutte le prove funzionali delle installazioni eseguite e la messa in funzione dell'impianto.

6.1.7.3. MESSA IN FUNZIONE

L'Appaltatore dovrà realizzare la corretta messa in funzione di ogni fornitura su ordine della Direzione Lavori dopo aver terminato l'installazione; la messa in funzione è parte dell'incarico.

In apposito capitolo della presente relazione vengono richiamate tutte le prove e verifiche che l'impresa dovrà effettuare al termine delle installazioni elettro-strumentali al fine di soddisfare quanto richiesto dalla legge 37/08; i lavori per la corretta messa in funzione dell'impianto prevedono anche le seguenti prestazioni aggiuntive:

- controllo di tutti i sistemi di automazione, supervisione e telecontrollo previsti a progetto;
- controllo del senso ciclico delle fasi per tutti i gruppi motore;

DISCIPLINARE DESCRITTIVO E PRESTAZIONALE - AMBITO B3 - MEMORIALE (2° lotto)

- regolazione e taratura dei dispositivi di protezione (termiche, magnetiche e differenziali) di tutte le apparecchiature previste in bassa tensione;
- regolazione di tutte le protezioni e sicurezze previste in campo;
- verifica delle correnti di avviamento e delle correnti nominali per tutti i gruppi motore;
- verifiche sicurezze elettriche come richiesto dalla guida CEI 64-14;
- prove di tutti i differenziali;
- verifica di tutti i pulsanti di emergenza e di tutti i mezzi di protezione adottati sull'impianto;
- controllo completo di tutti i sistemi di misura, comprensivi di tutti gli oneri necessari atti a regolare, equilibrare, tarare e mettere in servizio le singole apparecchiature; ciascuna procedura va annotata su un modulo ed è parte integrante della documentazione finale;
- controllo di tutti i segnali diretti al sistema di automazione, supervisione e telecontrollo;
- controllo di tutti i dispositivi di sicurezza a corredo di ogni apparato e macchina;
- controllo funzionalità impianti speciali;
- misura impianto di terra ed equipotenziali;
- simulazione e controllo di ogni motore in marcia compresa verifica assorbimento e distacco sicurezze locali;
- controllo di tutti i loop di misura, le regolazioni, le segnalazioni ed i comandi da e verso il sistema di telecontrollo, ogni segnale dovrà essere simulato e verificato singolarmente in ogni sua possibile condizione e stato.

Tutti i lavori e gli eventuali interventi o modifiche apportate durante la fase di messa in funzione, dovranno essere registrati e consegnati in duplice copia al Committente.

6.1.7.4. MESSA IN SERVIZIO

L'appaltatore realizza la corretta messa in servizio di ogni sua fornitura su ordine della Direzione Lavori dopo aver terminato la messa in funzione. L'appaltatore è responsabile per il funzionamento corretto di tutti i suoi apparecchi ed impianti affinché tutti gli impianti possano operare insieme in modo coordinato.

Un'altra condizione essenziale per la messa in servizio è che tutte le istruzioni sull'uso e tutti i manuali per la manutenzione siano già stati consegnati almeno in triplice copia; il personale va istruito prima della messa in servizio. Durante la messa in servizio dovranno essere controllate e verificate tutte le condizioni di interblocco e le operazioni logiche.

Tutte le logiche di funzionamento ed i parametri degli elementi in campo dovranno essere controllati e verificati entro i valori limiti d'errore. Tutti i comandi da ogni posizione devono essere stati simulati con esito positivo.

6.1.7.5. PERIODO DI PROVA E PRESA IN CONSEGNA

Dopo la messa in funzione dell'impianto, si dovrà procedere ad un periodo di prova non inferiore a 60 giorni, comprendente tutti gli esami ed i controlli di tutte le installazioni dell'impianto, del funzionamento e delle disponibilità all'esercizio.

Durante l'esercizio di prova, l'impresa dovrà avviare provvedimenti di natura organizzativa al fine di eliminare immediatamente eventuali guasti che dovessero verificarsi durante l'esercizio di prova. Verrà redatto un verbale con i dati emersi dalle diverse prove e dall'esercizio di prova, sottoscritto congiuntamente da tutte le parti in causa.

Qualora dal verbale risulti l'adempimento di tutte le condizioni come da contratto, si perverrà alla successiva presa in consegna.

L'esercizio di prova dovrà essere effettuato sotto la responsabilità dell'appaltatore e se le condizioni dell'esercizio presenti lo consentono, subito dopo la messa in servizio; la condizione preliminare per l'esercizio di prova è che la messa in servizio dell'intero impianto elettrico e meccanico sia terminata positivamente.

DISCIPLINARE DESCRITTIVO E PRESTAZIONALE - AMBITO B3 - MEMORIALE (2° lotto)

La durata dell'esercizio di prova, se non diversamente indicato sui documenti progettuali, non dovrà essere inferiore alle 6 settimane; da questo esercizio di prova deve risultare la prova per la sicurezza e l'efficienza delle forniture; l'esercizio di prova deve aver luogo senza guasti e difetti.

Durante l'esercizio di prova l'appaltatore dovrà simulare diversi stati d'esercizio, ad esempio la mancanza totale della rete, funzionamento di elementi di impianti con carichi differenti, mancanza dei segnali e dei comandi provenienti dalla rete di telecontrollo.

Durante l'esercizio di prova l'appaltatore deve organizzare misure che permettono l'immediata riparazione dei difetti durante l'esercizio di prova.

Sarà redatto un verbale concernente i risultati dei vari controlli e dell'esercizio di prova, che verrà controfirmato da tutte e due le parti in questione.

6.1.7.6. CORSI DI ISTRUZIONE

Il personale destinato alla futura gestione dell'impianto dovrà essere istruito a cura dell'appaltatore, in modo da consentire il servizio ed effettuare tutti i necessari lavori di manutenzione.

La logica di funzionamento dell'impianto deve essere riportata su apposito manuale di uso e manutenzione indicando le modalità di gestione automatica e manuale di tutti gli apparati compresi a progetto.

Un fascicolo completo di tutti i certificati e documenti quali specifiche tecniche e manuali manutenzione di tutti gli apparecchi ed impianti installati dovrà essere consegnato in copia cartacea e su supporto informatico per consultazione veloce sull'impianto.

Ogni corso di istruzione, per ogni impianto speciale, deve essere tenuto da personale specialistico e deve essere corredato di adeguata documentazione per istruzione.

6.1.7.7. GARANZIE E CERTIFICATI

L'Appaltatore garantirà da ogni difetto palese od occulto tutti i materiali forniti ed i lavori eseguiti, per il periodo di cui ai documenti contrattuali e comunque non inferiore a 12 mesi a far data dal verbale di collaudo finale dell'impianto.

Durante tale periodo dovrà effettuare a proprie spese ogni riparazione e/o modifica e/o sostituzione che, ad insindacabile giudizio della D.L. dovessero risultare necessarie.

Per tutte le parti sostituite, modificate o riparate, la garanzia di cui sopra, si rinnoverà automaticamente per un periodo uguale a quello indicato in precedenza, a partire dalla data dell'intervento. Nel caso in cui entro il periodo di garanzia si riscontrassero difetti e/o rotture di qualsiasi natura riconducibili a cattiva costruzione o materiali difettosi l'Appaltatore dovrà provvedere alla eliminazione dei difetti o alla sostituzione delle apparecchiature fino alla completa soddisfazione del Committente e senza alcun onere a carico dello stesso.

La presente specifica tecnica non copre interamente tutti i dettagli delle apparecchiature e/o materiali da installare. Rimane tuttavia inteso che gli impianti dovranno essere forniti completi di tutti gli accessori che, direttamente o indirettamente, garantiranno un corretto e sicuro funzionamento degli impianti stessi.

L'approvazione formale di disegni e l'accettazione di materiali durante l'installazione da parte della D.L., non solleva l'Appaltatore dalla propria responsabilità di fornire materiali, apparecchiature ed accessori in grado di soddisfare tutte le richieste tecniche, le condizioni di funzionamento e le relative garanzie contrattuali.

6.1.8. OSSERVANZA DELLE NORME VIGENTI

6.1.8.1. PREMESSA

Gli impianti elettrici e i componenti riguardanti il presente progetto, che viene redatto nel rispetto delle indicazioni della guida CEI 0-2, dovranno essere realizzati in conformità con le leggi e la normativa tecnica vigente alla data di esecuzione dei lavori, in particolare:

DISCIPLINARE DESCRITTIVO E PRESTAZIONALE - AMBITO B3 - MEMORIALE (2° lotto)

- Prescrizioni di Autorità Locali, comprese quelle dei Vigili del Fuoco;
- Prescrizioni e indicazioni dell'Azienda Distributrice dell'energia elettrica;
- Prescrizioni della Società fornitrice dei servizi di comunicazioni.
- Prescrizioni e raccomandazioni delle ASL;
- Norme CEI (Comitato Elettrotecnico Italiano);
- Norme e tabelle di unificazione UNEL e UNI;
- Leggi, regolamenti e circolari tecniche che venissero emanate in corso d'opera;
- Normative, Leggi, Decreti Ministeriali regionali o comunali;
- Prescrizioni dell'Istituto Italiano per il Marchio di Qualità (IMQ) per i materiali e le apparecchiature ammesse all'ottenimento del Marchio;
- Ogni altra raccomandazione, prescrizione o regolamento emanata da altri Enti e applicabile a questo capitolato tecnico.

In particolare, ma non in senso limitativo, devono essere rispettate le norme riportate ai paragrafi seguenti.

Altre normative, aventi valore di legge, relative ai singoli componenti degli impianti, anche se non espressamente richiamate, devono essere rigorosamente applicate.

L'impresa deve ottemperare alle prescrizioni di tutte le disposizioni che sono o che venissero poste in vigore prima e dopo la data in cui sarà indetta la gara di cui al presente capitolato.

L'Impresa installatrice deve comunicare immediatamente alla Committente l'eventuale aggiornamento o modifica del progetto o degli impianti a seguito di emissione di nuove norme o modifica di esistenti.

Dopo benestare della Committente, l'Impresa installatrice è tenuta ad adeguarsi. In questo caso eventuali costi aggiuntivi sono riconosciuti solo se la data di pubblicazione della norma è successiva alla data di presentazione dell'offerta.

La Committente e la Direzione dei lavori restano, per patto espresso, esonerati da qualsiasi responsabilità sia civile sia penale per eventuali inadempienze dell'Impresa installatrice in riferimento agli argomenti precedentemente citati.

6.1.8.2. DISPOSIZIONI LEGISLATIVE

Le principali disposizioni legislative alle quali devono essere soggetti gli impianti sono le seguenti:

- Legge 186 del 01-03-1968 "Disposizioni concernenti la produzione di materiali, apparecchiature, macchinari, installazione ed impianti elettrici ed elettronici."
- DPR 27 /04/78, n° 384 "Regolamento di attuazione dell'art. 27 della legge 30 marzo 1971, n° 118, a favore dei mutilati e invalidi civili, in materia di barriere architettoniche e trasporti pubblici";
- DM 236/89 "Prescrizioni tecniche necessarie a garantire l'accessibilità, l'adattabilità e la visitabilità degli edifici privati e di edilizia residenziale pubblica sovvenzionata e agevolata, ai fini del superamento e dell'eliminazione delle barriere architettoniche"
- DPR 24/07/96 n. 503 "Regolamento recante norme per l'eliminazione delle barriere architettoniche negli edifici, spazi e servizi pubblici";
- D.Lgs. 12/11/96 n. 615 "Attuazione della direttiva 89/336/CEE del Consiglio del 03/05/89 in materia di riavvicinamento delle legislazioni degli stati membri relative alla compatibilità elettromagnetica, modificata e integrata dalla direttiva 92/31/CEE del Consiglio del 22/07/93 e dalla direttiva del Consiglio del 29/10/93";
- D.Lgs. 31/07/97 n. 277 "Modificazione al decreto legislativo 25 novembre 1996 n. 626, recante attuazione della direttiva 93/68/CEE in materia di marcatura CE del materiale elettrico destinato a essere utilizzato entro taluni limiti di tensione";

DISCIPLINARE DESCRITTIVO E PRESTAZIONALE - AMBITO B3 - MEMORIALE (2° lotto)

- DM 22/01/08 n. 37 “Regolamento concernente l’attuazione dell’articolo 11-quaterdecies, comma 13, lettera a) della legge n.248 del 2 dicembre 2005, recante riordino delle disposizioni in materia di attività d’installazione degli impianti all’interno degli edifici;
- DPR 22.10.2001 n. 462: “Regolamento di semplificazione del procedimento per la denuncia di installazioni e dispositivi di protezione contro le scariche atmosferiche, di dispositivi di messa a terra di impianti elettrici e di impianti elettrici pericolosi”;
- D.Lgs. 09/04/2008 n. 81 “Attuazione dell’art. 1 della legge 3 agosto 1997, n° 123, in materia di tutela della salute e della sicurezza nei luoghi di lavoro”;
- Circolare Ministeriale n. 7938 del 06/12/1999 dell’ex Ministero dei Lavori Pubblici, pubblicata sulla Gazzetta Ufficiale del 09/03/2000 n. 57.

L'impianto deve essere eseguito in osservanza a tutte le Norme vigenti alla data di assegnazione dei lavori, comprese eventuali varianti, completamenti o integrazioni alle Norme stesse.

6.2. ATTREZZATURE DEI LOCALI ELETTRICI

6.2.1. AMBITO DI APPLICAZIONE

La presente specifica si applica ai locali utilizzati come cabine elettriche di trasformazione, di distribuzione e di alloggiamento degli UPS e delle batterie di accumulatori.

6.2.2. NOTE GENERALI

La distribuzione all’interno delle cabine di ricevimento e trasformazione dovrà essere realizzata a mezzo di cunicoli e tubazioni interrato, canaline portacavi e /o tubazioni in materiale isolante a vista. Tutti i cavi di strumentazione, segnali e impianti speciali dovranno essere posati all’interno di apposite vie cavi separate dalle canalizzazioni di potenza.

La cabina dovrà essere attrezzata in conformità alle normative CEI vigenti ed in particolare alla guida CEI 99-4 “ Guida per l’esecuzione di cabine elettriche MT/BT del cliente/utente finale” - ultima revisione. L’impianto di terra dovrà essere conforme alla Norma CEI 99-2, le masse o masse estranee dovranno essere collegate all’impianto di terra generale della cabina.

Tutti le strutture metalliche e/o i basamenti e/o eventuali botole di chiusura dei cunicoli e finestre o porte metalliche dovranno essere collegate equipotenzialmente alla corda di rame posata sotto al pavimento galleggiante; le derivazioni saranno pinzate a mezzo di connettori speciali a “T” rispondenti alle Norme CEI.

Il locale cabina trasformazione sarà chiuso con serrature a chiave. L’ingresso alla cabina di ricevimento e di trasformazione sarà consentito solo a personale addestrato e competente alla manutenzione dell’impianto.

All’esterno del locale cabina trasformazione, dovranno essere previsti, su ogni porta di accesso, i prescritti cartelli di divieto; anche sulle reti dei trasformatori dovranno essere riportati i cartelli descrittivi delle macchine fornite.

Di fianco alla porta di ingresso della cabina dovrà essere installato un pulsante di emergenza che agirà sulla protezione generale dell’impianto per sezionare il punto più remoto dell’alimentazione.

Un pulsante di blocco generale impianto sarà dedicato ai VV.F. e verrà opportunamente segnalato con cartello. Altri pulsanti di emergenza provvederanno a disinserire anche le fonti di emergenza quali gruppi continuità, eccetera.

Di tutti i materiali oggetto della presente, devono essere forniti i dati dimensionali e tutte le informazioni occorrenti a verificare la loro perfetta installazione e posa.

Debbono essere forniti tutti gli accessori necessari alla perfetta funzionalità, utilizzo e posa di quanto fornito.

DISCIPLINARE DESCRITTIVO E PRESTAZIONALE - AMBITO B3 - MEMORIALE (2° lotto)

6.2.3. NORME DI RIFERIMENTO

Quanto fornito a fronte di questa specifica dovrà essere progettato, costruito, installato e collaudato in conformità con le norme applicabili in vigore ed in particolare con le norme CEI. Devono essere altresì considerate ed applicate tutte le norme inerenti a componenti ed ai materiali utilizzati nonché le norme di legge per la prevenzione degli infortuni.

6.2.4. DOCUMENTAZIONE TECNICA DEI MATERIALI FORNITI A CURA DELL'APPALTATORE

La documentazione di seguito elencata è parte integrante della fornitura:

- Dati tecnici riportanti le caratteristiche elettriche e meccaniche;
- Dati dimensionali;
- Disegni costruttivi;
- Disegni d'installazione;
- Manuale d'uso e manutenzione;
- Monografia dei materiali e degli apparecchi utilizzati.

Inoltre, di tutti i materiali ammessi al regime di qualità devono essere fornite copie dei certificati di omologazione IMQ o equivalenti, vedi DM52 del 13 giugno 89 "Liste degli organismi e dei modelli di marchi di conformità, omissis..."

6.2.5. DESCRIZIONE DEL CONTENUTO DELLA FORNITURA

Costituiscono dotazione standard dei locali elettrici le seguenti apparecchiature e materiali:

- Cartelli ammonitori, segnaletici, antinfortunistici e di pronto intervento interni ed esterni ai locali e sulle passerelle portacavi;
- Tappeti isolanti, disposti per tutta la lunghezza dei quadri MT e BT, sia sul fronte che sul retro, conformi ai livelli di tensione dei quadri stessi;
- Estintori in polvere e in CO₂;
- Schemi unifilari per ogni locale quadri, riproducenti l'effettiva dotazione del locale sotto il profilo della quadristica, ben incorniciati e sotto vetro;
- Certificati di collaudo in fabbrica;
- Certificati di collaudo dopo i montaggi e prima della messa in servizio;
- Schemi della corretta sequenza delle manovre;
- Manuali d'uso e manutenzione;
- Lampada Ni-Cd autoalimentata con relativo impianto per la messa in carica;
- Messa a terra dei serramenti, dei basamenti dei quadri, dei piedini del pavimento flottante, delle barre di terra dei quadri, ecc.;
- Telai di amarraggio dei quadri, ben fissati e livellati al pavimento (forniti con i quadri);
- Tamponatura e finitura all'interno delle passerelle. A posa conclusa occorre introdurre all'interno dei passacavi, delle passerelle e dei cavidotti opportuni setti/miscele/accessori tagliafuoco, dei quali devono essere forniti i seguenti certificati:
- Certificati di omologazione per i materiali usati rilasciati dal Ministero degli Interni Centro Studi ed Esperienze Roma – Capannelle;
- Certificati rilasciati dall'appaltatore stesso attestanti che i materiali installati sono quelli di cui al certificato ufficiale del Ministero di cui al punto precedente e posati secondo le specifiche di montaggio del costruttore e riconosciute dai certificati di prova di cui al punto precedente.
- Pulsanti di blocco per la deenergizzazione totale del sistema elettrico, disposto nei punti indicati dal progetto;

DISCIPLINARE DESCRITTIVO E PRESTAZIONALE - AMBITO B3 - MEMORIALE (2° lotto)

- Pulsante di blocco dei gruppi UPS disposti nel disimpegno con azione diretta al quadro del gruppo stesso.

N.B. L'elenco di cui sopra non intende esaurire le dotazioni necessari a realizzare i locali tecnici a perfetta regola d'arte e secondo le normative vigenti ma ha lo scopo di elencare i requisiti minimali. E' compito dell'appaltatore introdurre ogni altro accessorio utile alla sicurezza ed alle manovre, nel pieno adempimento di quanto prescritto dalle Leggi e norme vigenti e dalla perfetta regola d'arte.

6.2.6. DATI TECNICI

Ente erogatore

Ente erogatore		
Tensione e frequenza normali	kV Hz	23 50
Tensione di riferimento per l'isolamento	kV	24
Sistema / stato del neutro		trifase / neutro/isolato
Corrente di corto circuito	kA	16 (da confermare)
Corrente convenzionale di guasto verso terra	A
Tempo di intervento delle protezioni dell'Ente erogatore		
- Sovracorrente	sec	
- Guasto a terra	sec	
Potenza totale impegnata consegnata in unico punto	kW
Tensione e frequenza nominali	V Hz	400/ 231 50
Sistema / stato del neutro		trifase / a terra diretto
Tipo di distribuzione		TT

N.B. I dati non riportati devono essere completati a cura dell'Appaltatore

6.2.7. COLLAUDI

Dopo il montaggio e prima della messa in servizio e consegna dei locali devono essere forniti al Committente i certificati dei collaudi necessari a certificare la rispondenza alle norme applicabili ed ai requisiti funzionali e tecnologici forniti dal Committente.

Al termine delle verifiche e delle prove eseguite dopo il montaggio, l'appaltatore rilascerà una dichiarazione di conformità del sistema, fornito ed installato, alle norme CEI e di sua rispondenza funzionale e tecnologica alle specifiche tecniche del progetto.

Copie dei certificati di collaudo e dei materiali d'uso e manutenzione devono essere disponibili, come dotazione permanente del locale quadri.

È parte integrante della dotazione standard del locale l'apposito armadio contenitore dei manuali e dell'attrezzatura per le manovre e per la manutenzione.

6.3. CAVI PER DISTRIBUZIONI IN BASSA TENSIONE

6.3.1. DATI GENERALI

6.3.1.1. OGGETTO DELLA SPECIFICA

Oggetto della presente specifica è l'esposizione delle norme tecniche di carattere generale per la fornitura e posa in opera di cavi e dei relativi accessori per distribuzioni in bassa tensione.

6.3.1.2. NORMATIVE DI RIFERIMENTO

La scelta del materiale e dei componenti, la realizzazione delle apparecchiature dovranno essere in accordo con Leggi, Decreti, Direttive e Norme vigenti in materia.

6.3.2. AVVERTENZE DI CARATTERE SPECIFICO E GENERALE

I cavi elettrici da impiegare per le distribuzioni in bassa tensione dovranno avere i seguenti requisiti per la sicurezza in caso d'incendio:

- Non propagazione dell'incendio (CEI 20-22 e varianti);
- Grado di isolamento $U_0/U=0,6/1kV$ (salvo ove diversamente indicato).
- Caratteristica di reazione al fuoco Cca – S1b, d1, a1.

Cavi per applicazioni particolari (es. resistenti al fuoco) rispondono a normative specifiche riportate nei relativi paragrafi.

Fermo restando i requisiti sopra citati rammentiamo che nell'impiego dei cavi bisogna tener ben presente le loro caratteristiche tecniche (temperatura massima di esercizio e temperatura massima di corto circuito); ciò per limitare il rischio d'incendio connesso all'arco elettrico che in essi si può verificare.

In tutti i tipi sotto riportati di posa dei cavi va rispettato il raggio minimo di piegatura indicato dal costruttore.

È consigliabile utilizzare cavi multipli di tipo flessibile per i comandi e le segnalazioni.

Attenzione non è consentita la posa in fascio in passerella dove i cavi dovranno essere sempre e solo posati in singolo strato a partire dalla sezione di 16mm²

6.3.3. PRESCRIZIONI PER LA POSA DEI CAVI

Negli impianti in oggetto sono previste le seguenti tipologie di posa dei cavi e dei conduttori isolati:

- entro tubazioni interrate per le distribuzioni esterne: si dovranno prevedere opportuni pozzetti di ispezione in muratura a una distanza massima di 20 mt per consentire un comodo infilaggio e sfilaggio dei cavi contenuti;
- su passerelle metalliche portacavi orizzontali, verticali o inclinate: i cavi posati sulle passerelle dovranno essere fissati a queste mediante delle legature che mantengano fissi i cavi alle strutture; in particolare sui tratti verticali ed inclinati delle passerelle le legature dovranno essere più numerose ed adatte a sostenere il peso dei cavi stessi; i cavi saranno disposti distanziati fra di loro in modo che ne sia assicurata in ogni caso la perfetta ventilazione;
- sospesi alle murature o altre strutture dei fabbricati: in questi tratti i cavi saranno sostenuti da appositi sostegni, in materiale plastico;
 - i sostegni dovranno essere applicati alle murature o alle strutture mediante l'apposizione di tasselli ad espansione;
 - i sostegni saranno applicati ad una distanza dipendente dalle dimensioni e dalla flessibilità dei cavi impiegati e tali da evitare la formazione di anse; tale distanza, in ogni caso, non sarà mai superiore a 60 cm;

DISCIPLINARE DESCRITTIVO E PRESTAZIONALE - AMBITO B3 - MEMORIALE (2° lotto)

- entro tubazioni a vista o incassate: in questo tipo di posa le dimensioni interne delle tubazioni devono essere tali da assicurare un comodo infilaggio e sfilaggio del cavo o dei cavi contenuti e la superficie interna del tubo dovrà essere sufficientemente liscia perché l'infilaggio dei cavi non danneggi la guaina isolante di questi.

In ogni caso l'esecuzione della posa dei cavi deve risultare tale da garantire il perfetto funzionamento dei cavi stessi, da permettere la ventilazione e di raggiungere, ad installazione ultimata, anche un aspetto estetico degli impianti pregevole, soprattutto nei tratti in cui i cavi saranno posati a vista.

Dovrà essere evitata ogni giunzione diritta sui cavi, i quali dovranno essere tagliati nella lunghezza adatta ad ogni singola applicazione. Saranno ammesse giunzioni diritte solamente nei casi in cui le tratte senza interruzione superano in lunghezze le pezzature commerciali allestite dai fabbricanti.

Le giunzioni e le derivazioni devono essere eseguite solamente entro cassette e su morsetti aventi sezione adeguata alle dimensioni dei cavi ed alle correnti transitanti.

L'ingresso dei cavi nelle cassette di transito e di derivazione deve essere sempre eseguito a mezzo di appositi raccordi pressa cavo con adeguata protezione meccanica.

6.3.4. CARATTERISTICHE COMUNI A TUTTE LE TIPOLOGIE DI CAVI

Tutti i cavi ed i conduttori impiegati nell'impianto in oggetto, dovranno essere di costruzione di primaria casa, rispondere alle norme costruttive stabilite dal CEI, alle norme dimensionali stabilite dalla UNEL ed essere dotati di Marchio Italiano di Qualità (IMQ).

I cavi impiegati dovranno essere dei tipi e sezioni indicati nei disegni e negli elenchi dei materiali del presente capitolato.

Indipendentemente da quanto indicato nei disegni e specificato negli elenchi materiali, l'Assuntore dovrà segnalare tempestivamente alla Direzione Lavori e modificare in conseguenza tipo e/o sezione dei cavi per ogni caso in cui, per modifiche sopravvenute per aumento di carichi installati o anche per errore nella elaborazione del progetto, un cavo si trovi a convogliare una corrente superiore a quella corrispondente alla sua portata nominale.

Tale portata sarà riferita alla temperatura di funzionamento e alle modalità di posa stabilite dalle tabelle CEI UNEL 35024/1, 35024/2 e 35026 vigenti.

Inoltre, la caduta di tensione totale fra trasformatori (punto di consegna) ed utilizzatori più lontani non dovrà superare il 4% nel funzionamento più gravoso del ramo.

La sezione dei cavi dovrà essere verificata anche in relazione alla tenuta al sovraccarico e al corto circuito in funzione dei dispositivi di protezione installati a monte in modo da soddisfare le prescrizioni delle norme CEI 64-8 e varianti.

L'installatore sarà ritenuto responsabile, in sede di collaudo degli impianti dei casi non segnalati a tempo opportuno alla Direzione Lavori.

La scelta della sezione del cavo da impiegare dovrà essere fatta secondo i criteri seguenti:

- dovrà essere considerata nei calcoli una corrente I_b pari al 110% di quella assorbita effettivamente prevista;
- dovrà essere impiegata come base di calcolo per la determinazione della portata I_z dei cavi in regime permanente le tabelle CEI-UNEL 35024/1 per i cavi posati in aria e CEI 35026 per i cavi posati interrati considerando una temperatura ambiente (minima) di 35°C;
- dovranno essere applicati i coefficienti di riduzione relativi alla condizione di installazione ed al raggruppamento dei cavi (inteso nelle condizioni più restrittive durante lo sviluppo della linea);
- la caduta di tensione massima non dovrà superare i valori già descritti nei dati di progetto;
- la sezione non dovrà essere comunque inferiore a:

DISCIPLINARE DESCRITTIVO E PRESTAZIONALE - AMBITO B3 - MEMORIALE (2° lotto)

per gli impianti di illuminazione

- 1,5 mm² derivazioni
- 2,5 mm² dorsali

per gli impianti di forza motrice

- 2,5 mm² derivazioni
- 4mm² dorsali

- la colorazione dei cavi unipolari senza guaina esterna dovrà essere:
 - giallo-verde per il conduttore di protezione;
 - blu per il conduttore di neutro;
 - rosso per i conduttori dei circuiti in corrente continua;
 - nero per il conduttore di fase dei circuiti di illuminazione;
 - grigio per il conduttore dei comandi circuiti di illuminazione;
 - marrone per il conduttore di fase dei circuiti F.M.

I cavi unipolari senza guaina esterna saranno posati esclusivamente in tubazioni isolanti mentre tutti i cavi con guaina esterna potranno essere posati sulle passerelle, entro tubazioni metalliche o di PVC, direttamente sul fondo di cunicoli predisposti e su spalliere predisposte nei cavedi.

Nel passaggio tra le diverse compartimentazioni antincendio in cui è diviso il complesso si dovranno prevedere opportuni setti tagliafiamma di tipo modulare e componibile REI 120 (salvo diversa indicazione per tenute superiori).

6.3.5. TIPOLOGIE DEI CAVI UTILIZZATI

6.3.5.1. CAVI FLESSIBILI UNIPOLARI SENZA GUAINA ISOLATI IN GOMMA – FG17

Cavi flessibili unipolari tipo FG17 isolati con mescola elastomerica di guaina G17, a bassa emissione di fumi opachi LSOH.

Cavi particolarmente indicati per installazione in luoghi con rischio di incendio e con elevata presenza di persone, come ospedali, alberghi, musei, discoteche, scuole, cinema, teatri, centri commerciali, metropolitane, all'interno di aeroporti, ecc..

Per installazioni entro tubazioni in vista o incassate o sistemi chiusi similari. Per installazione fissa e protetta entro apparecchi di illuminazione o apparecchiature di interruzione e di comando.

Quando l'installazione è protetta all' interno di apparecchiature di interruzione e di comando, i cavi FG17 sono ammessi per tensioni fino a 1000 V in c.a. o 750 V c.c. verso terra.

Caratteristiche come di seguito elencate.

- Normative di riferimento
 - costruzione CEI 20-38
 - non propagazione della fiamma CEI 20-35
 - non propagazione dell'incendio CEI 20-22 II
 - emissione di fumi opachi, gas tossici e corrosivi CEI 20-37 e CEI 20-38
- Conduttore: corda flessibile in rame rosso stagnato
- Isolante elastomerico reticolato di qualità G9
- Temperatura di funzionamento 90°C
- Temperatura di corto circuito 250°C
- Temperatura minima di posa -5°C

DISCIPLINARE DESCRITTIVO E PRESTAZIONALE - AMBITO B3 - MEMORIALE (2° lotto)

6.3.5.2. CAVI CON ISOLAMENTO IN GOMMA E GUAINA TERMOPLASTICA – FG16(O)M16-0,6/1 kV

Cavi flessibili unipolari o multipolari tipo FG16(O)M16 isolati con miscela elastometrica sotto guaina di speciale miscela termoplastica di qualità M16 non propagante l'incendio senza alogeni a bassissimo sviluppo di fumi e gas tossici (per ulteriori dettagli fare riferimento alla norma CEI 20-67 "guida all'uso dei cavi 0.6/1kV").

Modalità di utilizzo: distribuzioni principali, montanti e distribuzioni secondarie in passerella – linee circuiti energia normale

Normative di riferimento

costruzione	CEI 20-13
non propagazione della fiamma	CEI 20-35
non propagazione dell'incendio	CEI 20-22 III
emissione di fumi opachi, gas tossici e corrosivi	CEI 20-37 e CEI 20-38
assenza di piombo	CEI progetto C694

Conduttore corda rotonda flessibile in rame rosso ricotto

Isolante gomma HEPR ad alto modulo

Guaina

materiale termoplastica qualità M16

colore verde

Temperatura di funzionamento 90°C

Temperatura di corto circuito 250°C

Temperatura minima di posa 0°C

6.3.5.3. CAVI RESISTENTE AL FUOCO CON ISOLAMENTO IN GOMMA E GUAINA TERMOPLASTICA – FTG18(O)M16 - 0,6/1 kV

Cavi flessibili unipolari o multipolari tipo FTG18(O)M16 resistente al fuoco con isolamento in elastomerico reticolato e guaina termoplastica non propagante la fiamma e l'incendio, con ridottissima emissione di fumi opachi e gas tossici e con assenza di gas corrosivi, tensione nominale 0,6/1 kV, provvisti di Marchio Italiano di Qualità (IMQ).

Caratteristiche come di seguito elencate

Modalità di utilizzo: distribuzioni principali, montanti e distribuzioni secondarie in passerella – linee circuiti energia di sicurezza

Normative di riferimento

costruzione	CEI 20-45
non propagazione della fiamma	CEI 20-35
non propagazione dell'incendio	CEI 20-22 III
emissione di fumi opachi, gas tossici e corrosivi	CEI 20-37 e CEI 20-38
resistenza al fuoco	CEI 20-36

Conduttore corda flessibile in rame rosso

Barriera ignifuga nastro mica/vetro

Isolante elastomerico reticolato di qualità G10

Guaina

materiale termoplastica qualità M16

colore azzurro

DISCIPLINARE DESCRITTIVO E PRESTAZIONALE - AMBITO B3 - MEMORIALE (2° lotto)

Temperatura di funzionamento	90°C
Temperatura di corto circuito	250°C
Temperatura minima di posa	-10°C

6.4. QUADRI ELETTRICI SECONDARI

6.4.1. DATI GENERALI

6.4.1.1. OGGETTO DELLA SPECIFICA

Oggetto della presente specifica è l'esposizione delle norme tecniche di carattere generale per la fornitura ed installazione dei quadri elettrici secondari di distribuzione.

Tutti i quadri elettrici dovranno rispettare le prescrizioni del presente capitolato e le indicazioni degli schemi elettrici di progetto; le dimensioni di ingombro dei quadri dovranno comunque essere verificate dal costruttore del quadro elettrico secondo norma CEI 17-113 e i gradi di protezione in funzione degli ambienti di posa definitivi.

Dovranno essere forniti tutti gli interruttori, manipolatori, fusibili, strumentazione di misura e di segnalazione come esposto nella presente specifica tecnica e/o indicato sugli schemi/documenti allegati.

Sarà responsabilità del Costruttore/Fornitore integrare ed implementare il sistema e la documentazione di riferimento fornita con quanto altro necessario, per garantire il corretto funzionamento e realizzazione alla "Regola d'Arte" dell'intera fornitura.

Il quadro dovrà essere essenzialmente costituito da:

- Interruttori generali, scatolati, automatici, magnetotermici a soglia tarabile;
- Interruttori modulari, automatici, magnetotermici, completi di blocco differenziale con soglia e tempi di intervento tarabili;
- Contattori di potenza con interblocco meccanico;
- Relè di minima tensione (con segnalazione visiva di presenza tensione);
- Relè ausiliari, termici e contattori;
- Idonei sezionatori con fusibili;
- Pulsante di emergenza a fungo con ritenta meccanica;
- Pulsanti, selettori e lampade led di segnalazione.

Le sopra menzionate apparecchiature dovranno comunque essere protette con protezioni coordinate, per garantire interventi selettivi, non generalizzati ma specifici e non intempestivi.

L'accesso alle apparecchiature sarà condizionato alla preventiva apertura dell'interruttore. Laddove necessario, a cella aperta, le parti in tensione saranno protette da opportuni schermi e/o copri codoli. La cella sarà dimensionata in modo tale da contenere anche le misure di B.T. previste come da schemi allegati.

In senso generale non dovrà essere possibile accedere a parti normalmente in tensione se non dopo aver eseguito le opportune manovre. A tal proposito si rammenta dove necessario la segregazione dei vani, interruttori, sbarre, cavi, nonché idonee coperture di plexiglas nelle parti con tensione superiore a 50 V sui pannelli anteriori con quadro in funzione; il grado di protezione dai contatti diretti ad armadio aperto, non dovrà essere inferiore ad IP2XB.

I servizi ausiliari quali illuminazione interna, resistenze anticondensa saranno alimentati da un trasformatore servizi ausiliari dimensionato al 200% rispetto al carico effettivo.

DISCIPLINARE DESCRITTIVO E PRESTAZIONALE - AMBITO B3 - MEMORIALE (2° lotto)

6.4.1.2. NORMATIVE DI RIFERIMENTO

La scelta del materiale e dei componenti, la realizzazione delle apparecchiature dovranno essere in accordo con Leggi, Decreti, Direttive e Norme vigenti in materia.

Di seguito verranno elencate alcune di queste Leggi, Decreti, Direttive e Norme che potranno essere presi come riferimento minimo; tale elenco vuole essere indicativo e non limitativo.

In caso di conflitto fra normative che regolano uguale disciplina di lavoro, si conviene che dovrà essere rispettata la norma più restrittiva.

I quadri elettrici saranno realizzati in conformità alle seguenti normative in relazione alla costruzione ed alla posa per quanto applicabili:

LEGGE n. 186 del 1 marzo 1968

Disposizioni concernenti la produzione dei materiali, apparecchiature, macchinari, installazioni ed impianti elettrici ed elettronici.

CEI 17-113 "Apparecchiature assiemate di protezione e di manovra per bassa tensione (quadri BT)"

CEI 23-51 "Prescrizioni per la realizzazione, le verifiche e le prove dei quadri di distribuzione per installazioni fisse per uso domestico e equivalente."

CEI 70-1 "Grado di protezione degli involucri (codice IP)."

CEI 64-8 "Impianti elettrici utilizzatori a tensione nominale non superiore a 1000 V in c.a. e a 1500V in c.c."

Le apparecchiature e i componenti cablati nei quadri elettrici dovranno essere conformi alle norme specifiche di prodotto e in particolare:

strumenti di misura	CEI 13-10, CEI 85-3, CEI 85-4
trasformatori di misura TA	CEI 38-1
trasformatori di sicurezza	CEI 14-6
contattori	CEI 17-3
interruttori automatici	CEI 17-5
salvamotori	CEI 17-7
sezionatori	CEI 17-11;
interruttori automatici modulari	CEI 23-3, CEI 23-18, CEI 23-44

6.4.2. CARATTERISTICHE TECNICHE

6.4.2.1. CABLAGGIO

I quadri dovranno essere del tipo precablati ed a ricablaggio modulare:

Le Connessioni standardizzate per l'alimentazione delle apparecchiature del quadro elettrico dovranno essere costituite da barrette isolate di rame, tagliate e piegate a misura per l'alimentazione di ciascun morsetto degli interruttori modulari al sistema di canali contenuto nelle barre. La connessione deve avvenire a incastro sui canali contenuti nella barra di una estremità, mentre al morsetto dell'interruttore va serrata l'altra estremità.

6.4.2.2. AMBIENTE DI INSTALLAZIONE

I quadri elettrici saranno destinati alla installazione in ambienti con le seguenti caratteristiche ambientali:

temperatura massima di esercizio	:	40	°C
temperatura massima media nelle 24 ore	:	30	°C
temperatura minima	:	- 5	°C

DISCIPLINARE DESCRITTIVO E PRESTAZIONALE - AMBITO B3 - MEMORIALE (2° lotto)

6.4.2.3. DATI TECNICI

Tensione di isolamento	V	1000
Tensione di esercizio	V	400/230
Corrente nominale nelle sbarre	A	come da schemi
Corrente di corto circuito		come da schemi
Frequenza	Hz	50/60
Tensione ausiliaria	V	230/24Vca
Sistema di neutro		TN-S
Sbarre (3F o 3F + N)		3F+N
Materiale	lamiera	15-20/10
Forma di segregazione		Minimo 2
Grado di protezione esterno	(IP)	41
Grado di protezione interno	(IP)	2X
Accessibilità		anteriore

NB. Eventuali difformità costruttive saranno specificatamente indicate sugli elaborati costruttivi per il singolo quadro elettrico.

6.4.2.4. SOVRATEMPERATURE AMMISSIBILI

Alle correnti nominali sono ammesse le seguenti sovratemperature massime a regime rispetto alla temperatura di 35 °C dell'ambiente esterno al quadro

barre nude e barre inguainate: materiali isolanti		limite imposto dalla natura della guaina e dei materiali isolanti
conduttori in corda isolata in PVC	65 °C	
contatti con entrambe le superfici argentate	65 °C	
altri contatti	50 °C	
parti metalliche non percorse da corrente	45 °C	

Tutti i quadri saranno predisposti principalmente per una ventilazione naturale; una eventuale aerazione forzata sarà eseguita solo in caso di necessità. Per gli armadi in cui sono installati componenti elettronici o apparecchiature sensibili alla temperatura si prevede una ventilazione forzata addizionale.

La ventilazione sarà realizzata fornendo un ventilatore posto nella parte inferiore dell'anta di idonee prestazioni e di un foro posto nella parte superiore del quadro stesso.

A tal proposito il sistema di ventilazione sarà attrezzato come segue:

- alto grado di tenuta dell'intero armadio,
- predisposizione dei fori di aerazione con telaio porta filtro per filtri sostituibili,
- motore di ventilazione e accessori di protezione e comando.

6.4.3. CARATTERISTICHE COSTRUTTIVE

6.4.3.1. STRUTTURA

La struttura dei quadri deve essere di tipo ad elementi modulari componibili adatti per montaggio a pavimento o per montaggio a parete, in lamiera di acciaio ribordata di spessore minimo 15/10 mm.

DISCIPLINARE DESCRITTIVO E PRESTAZIONALE - AMBITO B3 - MEMORIALE (2° lotto)

Tutta la carpenteria del quadro ed i relativi pannelli di completamento devono essere verniciati con resine epossidiche di colore da definire nella gamma dei RAL.

I quadri devono essere completi di base e di testata e corredati di piastra di tamponamento con fori pretranciati per l'ingresso/uscita cavi. L'accoppiamento dei vari elementi della struttura deve essere realizzato con viti speciali senza taglio a cacciavite opportunamente trattati (cadmiatura ecc.). All'interno i quadri devono essere provvisti di opportuni telai completi di profilati tipo DIN e piastre di fondo. I quadri dovranno contenere le opportune segregazioni orizzontali e verticali per dividere eventuali settori differenti.

Tutte le apparecchiature montate all'interno dei quadri ed in modo particolare le parti di più frequente ispezione devono essere facilmente identificabili ed accessibili per l'esercizio e la manutenzione dei quadri stessi.

In generale l'ingombro interno netto di ciascun armadio sarà dimensionato per contenere tutte le apparecchiature specificate, tenendo in debita considerazione che tutti i quadri in futuro potranno essere ampliati rendendo agevole l'accesso a tutte le apparecchiature in esso contenute e tutte le operazioni di normale manutenzione.

Le dimensioni di ingombro esterne del quadro, se riportate nei disegni relativi e negli schemi elettrici, sono da intendersi come di massima, cioè non strettamente impegnative; la carpenteria del quadro dovrà essere idonea a contenere un aumento delle apparecchiature e relative morsettiere pari al 30 per cento di quelle previste negli schemi allegati di progetto.

La Ditta Assuntrice dell'appalto, prima dell'inizio della costruzione del quadro, dovrà far pervenire alla D.L., per una reale valutazione delle metodologie usate nelle opere di carpenteria, i disegni esecutivi meccanici, mostranti la logica di costruzione del quadro adottata e i particolari più rilevanti, come: montaggio interruttori, sistema di barratura, cerniere, fissaggio delle morsettiere, eccetera; il tutto nel rispetto delle norme vigenti.

Dovranno essere presi accordi con la D.L. al fine di visionare presso l'officina o presso altri impianti già installati quadri di analogo tipo e caratteristiche meccaniche.

La D.L. si riserva il diritto di indicare prescrizioni o modifiche tecniche da apportare nella costruzione delle carpenterie, al fine di migliorare la qualità o per adattarli alle specifiche esigenze dell'impianto; l'approntamento di tutte le carpenterie potrà iniziare soltanto dopo che la D.L. avrà dato approvazione scritta alla soluzione tecnica adottata.

I quadri a scomparti saranno predisposti per permettere l'ampliamento su entrambi i lati; anche le sbarre saranno forate e predisposte per futuri ampliamenti.

Il trattamento della carpenteria dovrà avvenire secondo ciclo standard di lavorazione, composto da lavaggio, sgrassaggio, fosfatazione ed asciugatura con verniciatura a polveri elettrostatiche.

6.4.3.2. COLLEGAMENTI DI POTENZA

Tutte le linee di alimentazione si devono attestare direttamente ai morsetti dei relativi interruttori sezionatori generali, mentre le linee di distribuzione si devono attestare ad apposite morsettiere di potenza numerate, previste nella parte inferiore e/o superiore.

Le sbarre conduttrici dovranno essere dimensionate per i valori della corrente nominale e per i valori delle correnti di corto circuito. Le sbarre inoltre saranno fissate con ammaraggi isolanti atti a sopportare gli sforzi elettrodinamici dovuti al corto circuito.

Le sbarre derivate per l'alimentazione di più circuiti sono dimensionate per la somma delle correnti nominali dei circuiti maggiorate del 25% della corrente nominale del circuito con maggiore corrente nominale. Le connessioni tra le sbarre e gli apparecchi relativi ad un singolo circuito saranno dimensionate per la corrente nominale dell'apparecchio stesso.

Nei sistemi trifasi con neutro, la sbarra di neutro si svilupperà per tutta la lunghezza delle sbarre di fase e sarà:

a) di sezione uguale alle sbarre di fase fino a 200 mmq, se in rame;

DISCIPLINARE DESCRITTIVO E PRESTAZIONALE - AMBITO B3 - MEMORIALE (2° lotto)

b) di sezione metà delle sbarre di fase con un minimo di 200 mmq, se in rame, se queste ultime hanno sezione maggiore, salvo prescrizioni più restrittive dovute alle correnti di guasto.

Nelle giunzioni sbarra-sbarra e sbarra-cavo, le sbarre saranno protette contro l'ossidazione; non verranno eseguite giunzioni sbarra-sbarra con un solo bullone su sbarre piatte di larghezza maggiore di 40 mm. I bulloni e i morsetti saranno provvisti di sistemi antiallentamento. Le giunzioni delle sbarre saranno predisposte nei punti di separazione degli armadi come previsto dal piano posa del costruttore stesso. L'assemblaggio delle varie sezioni del quadro avverrà in campo a seguito trasporto e posa in opere delle varie sezioni cablate in officina. La configurazione e struttura dei quadri è riportata sugli schemi di progetto. Lo sviluppo del fronte quadri allegata al progetto è da intendersi esclusivamente indicativa e dovrà essere parte integrante dell'offerente lo sviluppo costruttivo del fronte, del topografico e del percorso sbarre; tale schema costruttivo dovrà essere presentato alla committente ed alla Direzione Lavori per approvazione prima di procedere alla costruzione dello stesso.

I supporti delle sbarre saranno costituiti da isolatori o da supporti isolanti stampati e stratificati, saranno di materiale non igroscopico e non combustibile e realizzati in modo da evitare le scariche superficiali in caso di deposito di polvere o formazione di condensa. I conduttori utilizzati per i collegamenti all'interno del quadro saranno in cavo unipolare FG17 con tensione nominale $U_0/U=450/750$ (conformi alle norme CEI 20-22 II, CEI 20-35 e CEI 20-37 II).

Tutte le connessioni interne per correnti sino a 100A devono essere eseguite con cavi e/o conduttori di sezione adeguata alloggiati entro canalette in materiale plastico autoestinguente disposte in modo ordinato. Per correnti superiori ai 100A i collegamenti devono essere realizzati in sbarre opportunamente dimensionate. Particolare attenzione dovrà essere posta alla sezione ed alle protezioni dei conduttori di connessione degli strumenti. I collegamenti con conduttori devono essere realizzati con capicorda a pressione; i conduttori che collegano eventuali apparecchiature installate sulle portelle devono essere protetti con spirale flessibile e non devono trasmettere sollecitazioni ai morsetti.

Le sezioni effettive devono essere scelte dal costruttore del quadro in relazione alle particolari modalità di posa e raggruppamento dei conduttori ed alle condizioni di raffreddamento degli stessi e comunque le derivazioni saranno dimensionate per la corrente nominale o massima del tipo di interruttore a prescindere dalla sua taratura e alimenteranno singolarmente ogni interruttore a partire dal sistema di sbarre principale.

Per il dimensionamento si farà riferimento alla tabella UNEL 01431-72, 01432-72 e 06132.

I conduttori e le sbarre di collegamento saranno dimensionati ed ammarati tenendo conto dei seguenti elementi:

- le sezioni minime dei conduttori di collegamento interno saranno di 2,5 mm² per i circuiti luce e di 4 mm² per i circuiti F.M.;
- le sezioni nominali delle sbarre saranno quelle previste dalla tabella UNEL 01417;
- la densità max di corrente ammessa nelle sbarre sarà di 2A/mm²;
- la portata ammissibile dei conduttori di collegamento sarà quella desumibile dalla tabella UNEL 35024-70 ridotta del 30%;
- la corrente nominale di dimensionamento delle singole derivazioni sarà pari alla corrente nominale dell'interruttore corrispondente;
- per la verifica della sezione dal punto di vista della sollecitazione termica si ammetterà una densità di correnti di 130 A/mm² nella sezione effettiva in corrispondenza dei giunti;
- la sezione del conduttore di neutro per i circuiti trifasi sarà pari alla sezione del conduttore di fase fino al valore di 16 mm² per sezioni maggiori sarà pari alla metà della sezione del conduttore di fase sempre con il minimo di 16 mm².

Tutti i conduttori sia ausiliari che di potenza (salvo diversa prescrizione) si attesteranno a delle morsettiere componibili con fissaggio su guida.

DISCIPLINARE DESCRITTIVO E PRESTAZIONALE - AMBITO B3 - MEMORIALE (2° lotto)

Le morsettiere saranno del tipo con isolamento in melanina e sez. minima di 6 mm² per i circuiti luce di 10 mm², per i circuiti F.M.

Le morsettiere saranno poste all'interno del quadro in posizione facilmente accessibile e identificabile, numerate e/o siglate indelebilmente corrispondente allo schema elettrico allegato.

Le morsettiere devono essere disposte in modo da poter realizzare agevolmente collegamenti interni ed esterni; devono essere in steatite o materiale con analoghe caratteristiche; devono avere viti e serraggio autobloccante provviste di pressaconduttore.

Tutti i cavi in ingresso ed in uscita dai quadri elettrici devono essere siglati alle estremità con apposite targhette segnacavi che ne identifichino il quadro di provenienza, il servizio ed il tipo di macchine (o utenza) alimentata; le varie sigle devono essere riportate sugli schemi elettrici as-built dei quadri stessi.

6.4.3.3. COLLEGAMENTI AUSILIARI

I collegamenti ausiliari saranno realizzati con conduttore flessibile con tensione nominale di isolamento 450/750 V con le seguenti sezioni minime:

- 4 mm² per i T.A.;
- 2,5 mm² per i circuiti di comando;
- 1,5 mm² per circuiti di segnalazione e TV.

Ogni conduttore sarà provvisto alle estremità di capocorda a puntale o occhiello con bocchetta e terminale numerato corrispondente al numero riportato sulla morsettiera e sullo schema funzionale.

I collegamenti dei circuiti ausiliari comuni a più apparecchiature saranno quindi eseguiti con il metodo delle barrette collettrici oppure con il sistema entra/esci; in questa ultima ipotesi sarà necessario fissare entrambi i fili in ingresso e in uscita dall'apparecchiatura in un unico capocorda di adeguata sezione: scollegando un'apparecchiatura dal circuito comune questo, in nessun caso, risulterà interrotto.

I circuiti ausiliari di ogni colonna/sezione del quadro saranno alimentati singolarmente da una propria alimentazione.

Non sono ammessi capicorda che raggruppino più conduttori e cavallotti tra le apparecchiature.

Dovranno essere identificati i conduttori per i diversi servizi (ausiliari in alternata, corrente continua, circuiti di allarme, circuiti di comando, circuiti di segnalazione, ecc.) impiegando conduttori con guaine colorate oppure ponendo alle estremità anellini colorati.

I colori dei cavi saranno conformi alla seguente tabella:

Colore	Funzione
Nero	Fase 380/220 Vac
Blu	Neutro
Giallo / Verde	Terra - PE
Grigio	Cavi secondari TA
Rosso	Ausiliari 24 Vac
Rosa	Ausiliari 12 Vcc
Arancio	Ausiliari con tensione esterna
Bianco	Ausiliari digitali telecomando
Bianco	Segnali analogici strumentazione

I morsetti dovranno essere di tipo in cui la pressione di serraggio è ottenuta tramite una lamella e non direttamente dalla vite.

DISCIPLINARE DESCRITTIVO E PRESTAZIONALE - AMBITO B3 - MEMORIALE (2° lotto)

I collegamenti ausiliari tra scomparti saranno realizzati con canalette per facilitare l'inserzione o la rimozione in condizioni di sicurezza di singoli conduttori; quando i collegamenti devono essere rimossi per motivi di spedizione saranno collegati a morsettiere terminali; non saranno utilizzate spine addizionali per realizzare i collegamenti interpannelli.

I cablaggi dei circuiti ausiliari di misura e regolazione (segnali analogici 4-20mA) saranno realizzati con cavo di tipo schermato.

Per segnali in tensione provenienti da TV si prevedono morsetti del tipo sezionabile, mentre per segnali in corrente provenienti da TA sono previsti dei morsetti del tipo cortocircuitabile. Entrambi i modelli saranno predisposti per prelievo esterno dei segnali tramite spinotti.

Tutti i segnali d'ingresso destinati alle apparecchiature di automazione, saranno appoggiati su relè di disaccoppiamento, mettendo a disposizione contatti puliti privi di potenziale per il collegamento alle schede di I/O; analogamente a ciò, anche tutti i segnali di uscita saranno appoggiati su relè di separazione per consentire l'interfacciamento con la logica cablata del quadro di potenza e nel contempo assicurare la separazione del potenziale.

Nota bene: tutti gli ausiliari di aperto/chiuso e scattato dovranno essere riportati in morsettiera per un possibile segnale cumulativo di aperto/chiuso – scattato.

6.4.3.4. COLLEGAMENTI DI MESSA A TERRA

Nei quadri deve essere installata una barra collettiva di terra di sezione adeguata; tutte le parti metalliche del quadro devono essere messe a terra.

La sbarra di protezione (PE) coprirà tutta la lunghezza del quadro e sarà provvista di bulloni di connessione, alle due estremità ed ovunque sia previsto l'allacciamento di un cavo; essa sarà in rame e di sezione adatta alla corrente di breve durata prevista.

Tutte le parti metalliche del quadro devono essere messe a terra. Le parti incernierate e le lamiere di sostegno per il fissaggio delle apparecchiature devono essere collegate alla struttura fissa mediante conduttori flessibili isolati di sezione non inferiore a 6 mm².

La barra di terra deve essere disposta in modo da permettere un agevole collegamento dei conduttori di protezione dei cavi dell'impianto senza ostacolare i collegamenti dei conduttori attivi dei cavi stessi.

Tutte le barre di terra saranno montate su supporti isolati e collegate tramite cavo isolato alla barra di terra principale del quadro. Sulla sbarra di terra del quadro principale saranno attestate almeno due corde di rame in arrivo dall'organo disperdente interrato.

6.4.3.5. INSTALLAZIONE APPARECCHIATURE

Tutte le apparecchiature devono essere dotate di un porta-targhetta in materiale plastico trasparente con cartoncino intercambiabile con le indicazioni pantografate delle utenze servite riscontrabili sugli schemi elettrici di potenza e funzionali; non sono ammesse targhette di tipo adesivo. Le targhette di identificazione delle utenze devono essere serigrafate, indelebili e imperdibili.

Gli interruttori monofase devono essere distribuiti sulle tre fasi, in modo da equilibrare il carico totale (a termine lavori in sede di collaudo dovranno essere effettuati i bilanciamenti delle fasi). Ciò non esime l'Appaltatore da eventuali successive bilanciature da effettuarsi in seguito con tutti gli impianti in funzione ed a regime; gli oneri di tale operazione si intendono compresi nel prezzo d'appalto.

Gli interruttori magnetotermici e magnetotermici differenziali devono avere potere di interruzione adeguato alla corrente di corto circuito presunta nei punti interessati.

Il comando di motori, condizionatori ecc. deve essere realizzato a mezzo di selettori M-0-A (manuale-zero-automatico); in automatico il comando deve avvenire tramite consenso in accordo a quanto descritto nella specifica tecnica degli impianti meccanici e di regolazione automatica.

DISCIPLINARE DESCRITTIVO E PRESTAZIONALE - AMBITO B3 - MEMORIALE (2° lotto)

In assenza di indicazioni nelle specifiche anzidette, il fornitore deve eseguire il comando in automatico su precisa indicazione dell'Appaltatore meccanico in accordo con il Coordinatore dei lavori della Committente.

In aggiunta ai contatti necessari per il comando e l'interblocco delle apparecchiature previste devono essere collegati a morsettiera, per l'eventuale riporto a distanza, i contatti dello stato dei contattori, i contatti dello stato dei selettori e le segnalazioni dell'intervento delle protezioni.

Tutte le partenze con teleruttore di eventuali motori devono essere provviste di lampade di segnalazione di motore in marcia.

I circuiti di comando dei contattori e dei relè devono essere realizzati in bassa tensione mediante trasformatore di sicurezza per interfacciarsi con il sistema di regolazione o con elementi in campo mentre possono essere realizzati con tensione di rete gli ausiliari interni al quadro elettrico di contenimento.

Su tutti i quadri devono essere previsti opportuni spazi vuoti per l'aggiunta di eventuali interruttori supplementari.

Tutti i materiali e gli apparecchi devono essere rispondenti alle norme CEI, alle tabelle di unificazione CEI-UNEL e provvisti del Marchio Italiano di qualità se esistente.

I quadri elettrici dovranno essere realizzati per una tensione nominale di impiego 230/400V a 50Hz, corrente nominale come da indicazioni di progetto e devono essere sottoposti a tensione di prova a frequenza industriale di 3500V per un minuto.

I quadri saranno in forma costruttiva 2 (salvo diversa indicazione inserita sugli elaborati grafici).

Per gli interruttori automatici installati nei quadri elettrici devono essere verificate le seguenti caratteristiche generali qualitative:

- costruzione di tipo compatto, modulare o scatolato, adatto sia per montaggio su profilato di supporto normalizzato sia per installazione ad incasso;
- protezione su tutti i poli per i tipi bi-tripolari e quadripolari;
- curva caratteristica normalizzata secondo le caratteristiche tecniche dell'utenza da alimentare, prestazioni riferite ad una temperatura ambiente (quello all'interno del quadro elettrico) a cui fanno riferimento le norme CEI (30°C per le CEI 23-3 e 40°C per le CEI 17-5);
- potere di interruzione minimo di corto circuito in funzione della corrente di corto circuito presunta nel quadro e comunque mai inferiore a 6 kA;
- grado di protezione minimo IP 20

Per gli interruttori domestici e similari (secondo norme CEI 23-3 e 23-18) è richiesta la marchiatura IMQ, mentre per quelli industriali secondo la norma CEI 17-5 devono avere la marchiatura CEI che attesti la rispondenza alla norma di riferimento.

Per la selettività di intervento degli interruttori installati in serie l'uno all'altro è richiesto:

- per le correnti di sovraccarico il coordinamento amperometrico delle portate nominali tra l'interruttore a monte e quello immediatamente a valle;
- per le correnti di corto circuito, ove le caratteristiche degli interruttori (fornite dalla Casa costruttrice degli stessi) lo consentono, la selettività totale.

Al fine di garantire la massima continuità di servizio, due interruttori differenziali posti in serie l'uno all'altro devono risultare selettivi, per cui quello a monte deve avere (rispetto a quello a valle) ritardo di intervento e/o valore della corrente differenziale nominale di intervento relativamente maggiori e tali da garantire la non sovrapposizione delle azioni in condizioni di intervento pari a quelli nominali dell'interruttore a valle.

Gli interruttori differenziali devono essere di tipo antiperturbazione, per correnti pulsanti unidirezionali e devono sopportare le sovratensioni dovute a transitori ove indicato.

DISCIPLINARE DESCRITTIVO E PRESTAZIONALE - AMBITO B3 - MEMORIALE (2° lotto)

6.4.4. QUADRI ELETTRICI DA INSTALLARE NELLE CENTRALI TECNOLOGICHE

I quadri elettrici da prevedere al servizio delle centrali tecnologiche saranno del tipo per fissaggio a parete o pavimento, con grado di protezione minimo IP40.

I quadri saranno realizzati secondo le indicazioni costruttive indicate sugli elaborati grafici e conterranno le apparecchiature necessarie per l'alimentazione ed il comando delle utenze derivate.

I quadri saranno completati da tutti gli elementi ed apparecchiature necessarie per il controllo e comando degli impianti meccanici (quali relè ausiliari, orologi programmatori, inseritori in sequenza e ciclici, selettori, segnalatori luminosi ed acustici di sorveglianza ed allarme, ecc.) in grado di garantire le funzionalità come descritte negli elaborati progettuali relativi agli impianti di regolazione per gli impianti meccanici.

In armadi separati, sarà previsto l'inserimento delle apparecchiature elettroniche di controllo dell'impianto di regolazione delle centrali tecnologiche (forniti e posati in opera a cura dell'installatore degli impianti meccanici).

I quadri elettrici, realizzati conformemente alle indicazioni contenute nelle specifiche tecniche saranno composti principalmente da:

sezionatore generale;

strumenti di misura;

contattori, protezioni magnetotermiche per i motori;

Azionamento motore (avviamento con contattore):

selettori 0-I o I-0-II;

spia luminosa bianca a led (motore in marcia);

spia luminosa gialla a led (segnalazione protezione termica) per ogni motore

Azionamento motore (avviamento con inverter):

selettori 0-I o I-0-II;

spia luminosa bianca a led (inverter alimentato);

spia luminosa gialla a led (segnalazione anomalia inverter)

spie luminose rosse a led (allarme) per interventi di sicurezza

circuiti di alimentazione e relè ausiliari per il controllo e comando apparecchiature;

sistema riassuntivo dei segnali di allarme/intervento termiche completo di segnalazione luminosa e acustica tacitabile con predisposizione per il riporto a distanza del segnale di anomalia;

I quadri elettrici ubicati all'aperto o comunque in ambienti non riscaldati, saranno dotati di resistenza anticondensa con inserimento automatico.

6.4.5. SPECIFICHE COMPONENTI

6.4.5.1. SEZIONATORE GENERALE

tipo: sezionatore sotto carico scatola isolante autoestinguente

n. poli: 2 / 3 / 4 (come da schemi unifilari)

tensione nominale: 660 V c.a

corrente nominale: come da schemi unifilari

dispositivo di comando: con velocità di chiusura ed apertura indipendente dall'operatore

manovra con maniglia di comando 0-1 e dispositivo blocco porta.

6.4.5.2. INTERRUTTORI AUTOMATICI MAGNETOTERMICI SCATOLATI

tipo: con struttura scatolata

DISCIPLINARE DESCRITTIVO E PRESTAZIONALE - AMBITO B3 - MEMORIALE (2° lotto)

esecuzione: fissa; montaggio su guide

n. poli: come da schemi unifilari bipolari, tripolari, tripolari con n.a., quadripolari)

tensione nominale: > 500 V

corrente ininterrotta nominale I_n : come da schemi unifilari

potere di interruzione nominale limite I_{cu} a 380/415 V

(secondo CEI EN 60947-2) : ≥ 16 kA

potere di interruzione nominale di servizio I_{cs} a 380/415 V (secondo CEI EN 60947-2) : comunque maggiore del valore di I_n calcolato per il circuito di guasto relativo

sganciatori termomagnetici: termica regolabile (0,7 – 1 I_n) magnetico fisso

sganciatori elettronici con:

intervento termico "L" : regolabile (0,4-1 I_n)

intervento magnetico "S/I" : regolabile (1-10 I_n)

6.4.5.3. SGANCIATORI DIFFERENZIALI PER INTERRUTTORI SCATOLATI

tipo: elettronica a microprocessore

azione: a solenoide

esecuzione: montaggio su guide in abbinamento a interruttori automatici scatolati

n. poli: come da schemi unifilari

corrente nominale di intervento I_{dn} : come da schemi unifilari

ritardo intenzionale intervento: come da schemi unifilari

classe : A (per correnti di guasto con componenti anche continue)

6.4.5.4. INTERRUTTORI AUTOMATICI MAGNETOTERMICI MODULARI

tipo: con struttura modulare

esecuzione: fissa; montaggio su guide, fissaggio a scatto rapido

n. poli: come da schemi unifilari (bipolari tripolari, tripolari con n.a., quadripolari)

tensione nominale: 230/400V c.a

corrente nominale (45°C). come da schemi unifilari

potere di interruzione a 400 V (secondo CEI EN 60898 -CEI 23-3) come da schemi unifilari con un minimo di

nominale ≥ 6 kA

di servizio ≥ 6 kA

classe di limitazione:3

6.4.5.5. INTERRUTTORI AUTOMATICI SOLO MAGNETICI MODULARI

tipo: con struttura modulare

esecuzione: fissa/rimovibile per quadri IT; montaggio su guide, fissaggio a scatto rapido

n. poli: come da schemi unifilari (bipolari tripolari, quadripolari)

tensione nominale: 230/400V c.a

corrente nominale: come da schemi unifilari

potere di interruzione nominale I_{cu}

(secondo CEI EN 60947-2) : come da schemi unifilari

DISCIPLINARE DESCRITTIVO E PRESTAZIONALE - AMBITO B3 - MEMORIALE (2° lotto)

potere di interruzione nominale di

servizio Ics (secondo CEI EN 60947-2) comunque maggiore del valore di Icc calcolato per il circuito di guasto relativo.

6.4.5.6. BLOCCHI DIFFERENZIALI PER ABBINAMENTO A INTERRUTTORI AUTOMATICI MAGNETOTERMICI MODULARI

tipo con struttura modulare

esecuzione: fissa; fissaggio a scatto rapido su guide

n. poli: come da schemi unifilari (bipolari quadripolari)

tensione nominale: 440V c.a

corrente nominale: come da schemi unifilari

potere di interruzione : equivalente a quello dell'interruttore automatico accoppiato

come da schemi unifilari

classe: AC o A – come da schemi unifilari

sensibilità: come da schemi unifilari

6.4.5.7. CONTATTORI

tipo di sicurezza: per comando circuiti principali di potenza

n. poli: come da schemi unifilari (n. 3 - 4)

tensione nominale: 660 V ca.

corrente termica convenzionale (Ith): come da schemi allegati – minimo 12A (AC3)

frequenza nominale: 50 Hz

categoria di impiego. AC3, AC4 come da schemi unifilari

relè termico campo di taratura: come da schemi unifilari

6.4.5.8. TRASFORMATORI PER CIRCUITI AUSILIARI

tipo : di sicurezza

tipologia costruttiva: a secco, raffreddamento naturale in aria

tensione nominale primaria: 230 V

tensione secondaria a pieno carico: 24 V

classe isolamento: E (norme CEI 14 - 6)

tensione di prova: come da tabella 6 Norme CEI 14-6

I trasformatori di alimentazione di più circuiti, saranno dimensionati in modo che con il contattore o interruttore a più elevato assorbimento in chiusura, con tutti gli altri contattori o interruttori chiusi e le relative lampade di segnalazione accese, la tensione disponibile sul secondario non sia inferiore al 95 % della tensione nominale.

Nei casi particolari in cui sia prevista la richiusura contemporanea di più circuiti, saranno considerati in chiusura tutti i contatori o interruttori del gruppo di circuiti più gravoso.

I trasformatori monofasi saranno previsti per l'allacciamento primario tra fase e fase.

b) Alimentazione apparecchiature con necessità integrale di isolamento dal restante impianto.

Caratteristiche analoghe a quelle precedentemente descritte eccezione fatta per la tensione secondaria, che dovrà essere uguale a quella normalizzata per gli utensili elettrici in uso nei reparti di lavorazione (comunque inferiore ai 50V) e i due avvolgimenti dovranno essere comunque separati elettricamente da una parte metallica connessa all'impianto di terra, che in caso di guasto impedisca il loro collegamento.

DISCIPLINARE DESCRITTIVO E PRESTAZIONALE - AMBITO B3 - MEMORIALE (2° lotto)

Nel caso a) la presa di 0, centro dell'avvolgimento secondario, dovrà essere messa a terra. Nel caso b) dovrà essere collegato a terra lo schermo metallico interposto tra i due avvolgimenti; qualora nel caso b) trattasi di trasformatori non omologati come trasformatori di sicurezza, anche in tale caso una presa dell'avvolgimento secondario dovrà essere collegata a terra.

6.4.5.9. INTERRUTTORI DI MANOVRA/SEZIONATORI

Gli interruttori sezionatori modulari per apertura/chiusura di circuiti sotto carico (già protetti da sovraccarico e cortocircuito) devono avere le seguenti caratteristiche specifiche:

- Corrente nominale da 16 a 100A
- Frequenza nominale 50/60Hz
- N° poli 1, 2, 3, 4
- Categorie di utilizzo AC-23B(16-63A); AC-22B(80-100A)
- Ingombro massimo 4 U.M.
- Rispondenza alle Norma CEI EN60947-3, CEI EN60699-1
- Componibili con ampia gamma di accessori

Gli interruttori rotativi di manovra modulari per apertura/chiusura di circuiti sotto carico (già protetti da sovraccarico e cortocircuito) devono poter essere dotati di accessori di fissaggio che ne permettano l'utilizzo come comando rinviato su portella, interruttore di blocco porta di accesso al quadro, interruttori di emergenza, interruttori di macchina. Devono avere le seguenti caratteristiche tecniche:

- Corrente nominale da 16 a 63A
- Corrente nominale di CC condizionata da fusibile (16, 32, 63A) 10kA
- Frequenza nominale 50/60Hz
- N° poli 2, 3, 4
- Categorie di utilizzo AC22, AC3, AC23
- Ingombro massimo 5 U.M.
- Rispondenza alle Norma CEI EN60947-3, CEI EN60699-1

6.4.5.10. FUSIBILI E PORTAFUSIBILI MODULARI

Apparecchi portafusibili sezionabili modulari saranno predisposti per accogliere fusibili di tipo cilindrico gG. Sezionamento visualizzato conforme alla Norma CEI 64-8 con grado di protezione ad apparecchio aperto IPXXB che consente di effettuare il ricambio in condizioni di sicurezza. Dovranno avere le seguenti caratteristiche tecniche:

- Corrente nominale da 20 a 50A
- Tensione nominale 400/690V
- Frequenza nominale 50/60Hz
- N° poli 1, 1P+N, 2, 3, 3P+N, 4
- Ingombro massimo 4 U.M.
- Rispondenza alle Norma CEI EN60947-3; IEC 269-3-1

Le caratteristiche tecniche relative ai rispettivi fusibili cilindrici del tipo gG saranno le seguenti:

- Corrente nominale da 2 a 50A
- Tensione nominale 400/500/690V
- Frequenza nominale 50/60Hz
- Dimensioni: 8.5x31.5, 10.3x38, 14x51

DISCIPLINARE DESCRITTIVO E PRESTAZIONALE - AMBITO B3 - MEMORIALE (2° lotto)

Potere di interruzione: 50kA per dim. 8.5x31.5; 100kA per dim. 10.3x38 e 14x51

6.4.5.11. ACCESSORI MODULARI

La gamma degli apparecchi modulari deve comprendere anche un'ampia serie di accessori e ausiliari elettrici quali contatti ausiliari, sganciatori, comandi, segnalazioni, strumenti di misura, dei quali le caratteristiche tecniche generali devono essere le seguenti:

- Dimensioni modulari
- Design identico agli altri dispositivi modulari
- Ampia gamma di comandi e segnalazioni

6.4.5.12. AUSILIARI ELETTRICI

Gli apparecchi modulari della serie utilizzata dovranno comprendere anche una serie di contatti ausiliari e di sganciatori nel tipo di minima tensione e a lancio di corrente per l'apertura automatica degli interruttori a cui sono associati. Avranno le seguenti caratteristiche:

- Contatti ausiliari
 - Portata contatti in a.c: 6/3A 230/400Vca
 - Portata contatti in dc: 6/1A 24/250Vcc
 - Ingombro max. 1/2 modulo EN 50022
- Sganciatori a lancio di corrente
 - Tensione nominale: 12,125Vcc; 12,415Vca
 - Ingombro max. 1/2 modulo EN 50022
- Sganciatori di minima tensione
 - Tensione nominale: 24,48Vcc; 24,230Vca
 - Tensione di sgancio $U_n-55\%$
 - Ingombro max. 1 modulo EN 50022

6.4.5.13. APPARECCHI DI PROTEZIONE CONTRO LE SOVRATENSIONI

Apparecchi modulari adatti alla protezione contro le sovratensioni per linee di energia e trasmissione dati. Dovranno presentare le seguenti caratteristiche:

per installazione nei quadri generali

Limitatore di sovratensione per la protezione di circuiti in corrente alternata, in occasione di scariche dirette ed indirette, da installarsi all'origine dell'impianto BT, nel quadro generale. Sistema di SPD con funzionamento a limitazione, così costituito:

- Tensione massima continuativa U_c : 335 V c.a.
- Classe di prova sec .IEC 61643-1+A1: I e II
- Corrente ad impulso I_{imp} : 25 kA (10/350 μ s)
- Corrente nominale di scarica I_n : 35 kA (8/20 μ s)
- Corrente max. di scarica: 100 kA (8/20 μ s)
- Corrente di corto circuito con max. fusibile di prot. (L) I_{cc} : 50 kA eff
- Impedisce la circolazione della corrente susseguente di rete
- Fusibile di prot. max. (L): 250 A gG
- Fusibile di prot. max. (L-L), con riduzione di I_{imp} e I_{max} : 125 A gG

DISCIPLINARE DESCRITTIVO E PRESTAZIONALE - AMBITO B3 - MEMORIALE (2° lotto)

Livello di protezione $U_p \leq 1,5 \text{ kV}$

Tempo di risposta: $\leq 25 \text{ ns}$

Segnalazione ottica locale e contatto in scambio per l'indicazione remota dell'eventuale guasto dell'SPD.

per installazione nei quadri secondari

SPD con funzionamento a limitazione per l'installazione tra i conduttori attivi e Terra, ciascuno aventi le seguenti caratteristiche:

Tensione massima continuativa U_c : 335 V c.a.

Classe di prova sec .IEC 61643-1+A1: II

Corrente nominale di scarica I_n : 20 kA (8/20 μs)

Corrente max. di scarica: 40 kA (8/20 μs)

Corrente di corto circuito con max. fusibile di prot. (L) I_{cc} : 60 kA eff

Impedisce la circolazione della corrente susseguente di rete

Fusibile di prot. max. (L): 125 A gG

Livello di protezione $U_p \leq 1,55 \text{ kV}$

Tempo di risposta: $\leq 25 \text{ ns}$

Segnalazione ottica locale dell'eventuale guasto dell'SPD.

6.4.5.14. APPARECCHI DI SEGNALAZIONE

Apparecchi modulari adatti alla segnalazione luminosa e acustica, devono avere le seguenti caratteristiche:

Segnalazioni luminose

Tensione di alimentazione: 24V, 230V

Colore gemme: Trasparente, rosso, verde, giallo, blu

Attacco lampada: E10

Ingombro 1 modulo EN 50022

Morsetti a mantello

Grado di protezione IP40

Lampade a incandescenza o a scarica

Segnalazioni acustiche

Tensione di alimentazione: 12V, 230V

Ingombro massimo 2 moduli EN 50022

Morsetti a gabbia

Livello sonoro da 70 a 80 dB

Gamma con apparecchio combinato con trasformatore di sicurezza

Grado di protezione minimo IPXXB

6.4.5.15. APPARECCHI DI PROGRAMMAZIONE E REGOLAZIONE

La gamma degli apparecchi sopra descritti deve comprendere almeno dei temporizzatori, interruttori orari e programmatori. Nel dettaglio:

Temporizzatori multifunzione e per luce scale

DISCIPLINARE DESCRITTIVO E PRESTAZIONALE - AMBITO B3 - MEMORIALE (2° lotto)

Tensione nominale da 24 a 230V
Portata contatti da 8 a 16 A
Morsetti di collegamento a gabbia
Ingombro max 1 modulo EN 50022

Interruttori orari settimanali/giornalieri
Tensione nominale 230Vca/130Vcc
Portata contatti: 16A/250V carico ohmico; 2.5A/230V carico induttivo
Morsetti di collegamento a gabbia
Riserva di carica min 150 h
Ingombro max da 1 a 3 moduli EN 50022

Programmatori settimanali
Tensione nominale 220/240Vca
Portata contatti: 16A/250V carico ohmico; 2.5A/230V carico induttivo
Morsetti di collegamento a gabbia
Intervallo minimo di programmazione 1 minuto
Riserva di carica min 150 h
Ingombro max da 1 a 2 moduli EN 50022

6.4.5.16. APPARECCHI DI COMANDO

La gamma degli apparecchi sopra descritti deve comprendere interruttori, pulsanti luminosi, relè passo-passo e monostabili, contattori. Nel dettaglio:

Interruttori di comando
Tensione nominale 230/400V
Corrente nominale da 16 a 63 A
Morsetti di collegamento a mantello
Ingombro da 1 a 4 moduli EN 50022

Pulsanti luminosi con contatto in scambio 1NA, 1NA+1NC
Tensione nominale 24/230V
Corrente nominale 16 A
Morsetti di collegamento a mantello
Durata min 20.000 cicli
Ingombro max 1 modulo EN 50022
Rispondenza normativa alle CEI EN 60974-5-1; IEC 60947-5-1

Relè monostabili
Tensione nominale di comando 12/24/230V
Corrente nominale contatti 16 A
Segnalazione frontale di posizione contatti e comando manuale
Durata elettrica minima a cos ϕ 0.9 > 100.000 cambi di stato
Ingombro max 1 o 2 moduli EN 50022
Rispondenza normativa alle CEI EN 60967-4-1; IEC 60947-4-1; CEI 17-50

DISCIPLINARE DESCRITTIVO E PRESTAZIONALE - AMBITO B3 - MEMORIALE (2° lotto)

Relè passo-passo

Tensione nominale di comando 12/24/230V

Corrente nominale contatti 16 A

Possibilità di avere uno o più contatti NA, in scambio, NA+NC.

Durata elettrica minima a cosfi 0.9 > 100000 cambi di stato

Ingombro max da 1 a 4 moduli EN 50022

Rispondenza normativa alle IEC 60669-1; IEC 60669-2.

6.4.5.17. ALIMENTATORI DI LOOP / SEPARATORI GALVANICI DI SEGNALE

Dovranno essere impiegati idonei trasformatori di separazione galvanica di tipo attivo al fine di disaccoppiare i circuiti analogici tra il campo e le singole apparecchiature di misura e controllo.

Tali apparecchi dovranno essere essenzialmente del tipo con alimentazione separata rispetto il loop di misura e predisposti per il fissaggio su guida DIN all'interno del quadro; tutti gli alimentatori di loop dovranno essere protetti singolarmente con fusibile extrarapido alloggiato entro morsettiera con segnalazione luminosa d'intervento a mezzo led. Le caratteristiche principali dovranno essere:

tipo attivo

segnale in ingresso: 4-20mA;

max tensione d'ingresso: 25V DC;

minima tensione d'ingresso: 6,5V DC;

impedenza d'ingresso: $\leq 50 \Omega$;

segnale in uscita: 4-20mA;

impedenza massima del loop di misura in uscita: $\geq 500\Omega$

6.4.5.18. ILLUMINAZIONE E PRESA DI SERVIZIO ALL'INTERNO DEL QUADRO

All'interno del quadro, per ciascuna anta di larghezza fino a 800 mm, deve essere sempre previsto un apparecchio illuminante munito d'interruttore d'accensione e di presa di servizio; per ante di larghezza superiore dovranno essere previsti due apparecchi illuminanti per ciascuna anta.

La lampada, del tipo fluorescente, dovrà essere coperta da apposito schermo prismaticizzato.

Il cablaggio, derivato a monte dell'interruttore generale dovrà essere eseguito con cavi multipolari aventi guaina esterna di colore arancio.

6.4.5.19. STRUMENTI DI MISURA

Gli strumenti di misura della serie di apparecchi modulari scelta, dovranno prevedere sia apparecchi analogici, elettromeccanici e digitali.

Per gli apparecchi analogici le caratteristiche principali saranno le seguenti:

Funzioni minime disponibili nella gamma: voltmetro, amperometro,

Rispondenza alle Norma CEI EN 61010-1; CEI EN 60051-1/2

Ingombro max 3 moduli EN 50022

Grado di protezione min (a strumento installato) IP40

Classe di isolamento II

Precisione 1.5%

Valori di fondo scala: come da schemi per gli amperometri; da 300 a 500 V per i voltmetri

DISCIPLINARE DESCRITTIVO E PRESTAZIONALE - AMBITO B3 - MEMORIALE (2° lotto)

Per gli apparecchi elettromeccanici le caratteristiche principali saranno le seguenti:

Apparecchi contatori di energia: monofase, risoluzione 0.01kW/h, 5+2 digit, grado di protezione IP40, rispondenza alla Norme CEI EN 61036

Apparecchi contatore: monofase, risoluzione 1/100h, 5+2 digit, grado di protezione IP40, rispondenza alla Norme CEI EN 60065

Per gli apparecchi digitali le caratteristiche principali saranno le seguenti:

Funzioni minime disponibili nella gamma: voltmetro, amperometro, analizzatore di rete.

Rispondenza alle Norma CEI EN 61010-1

Ingombro max. da 3 a 5 moduli EN 50022

Grado di protezione min. (a strumento installato) IP40

Classe di isolamento II

Precisione min: amperometro/voltmetro 0.5%; analizzatore di rete 1%

Valori di fondo scala: da 15 a 1000 A per gli amperometri; da 600 V per i voltmetri

Per gli apparecchi multimetri le caratteristiche principali saranno le seguenti:

Multimetro digitale adatto al montaggio su pannello con display a cristalli liquidi retroilluminato (spegnimento automatico dopo 1 minuto) per la misura delle seguenti grandezze:

tensione di fase e concatenate (precisione $\pm 0,5\%$)

corrente di fase (precisione $\pm 0,5\%$)

frequenza

fattore di potenza

potenza attiva (positiva e negativa)

potenza reattiva (positiva e negativa)

Inoltre, secondo quanto indicato di volta in volta sugli schemi, potrà essere richiesta la misura, non resettabile, di:

Energia attiva totale (precisione classe 2)

Energia reattiva totale (precisione classe 3)

In questo caso dovrà essere prevista anche un'uscita RS485 per la comunicazione ad un sistema di supervisione di controllo centralizzato per la gestione dei costi dei vari servizi.

La serie degli apparecchi di misura dovrà essere completata dai seguenti accessori:

Trasformatori di corrente: consentono la misura di correnti da parte di amperometri, fornendo al secondario una corrente proporzionale alla corrente primaria.

Corrente secondaria nominale 5A

Classe da 0.5 a 3 a seconda delle dimensioni

Adatti a montaggio su cavo o barra, con dimensioni da d. 23mm per cavo o 30x10mm per barra, fino a d.50mm per cavo e 64x20mm per barra

Rispondenza alle Norme CEI 38-1

Commutatori Voltmetrici/Amperometrici

Tensione nominale 690V

Corrente nominale 16A

Da 4 a 7 posizioni

Categoria utilizzo AC-12

DISCIPLINARE DESCRITTIVO E PRESTAZIONALE - AMBITO B3 - MEMORIALE (2° lotto)

Colori delle lampade di segnalazione e loro significato

Colore	Significato	Spiegazione	Impiego tipico
Rosso	Pericolo oppure allarme	Segnalazione prima del possibile pericolo oppure prima di condizioni che richiedono un immediato intervento.	Temperature al di fuori dei limiti di sicurezza; parti essenziali dell'equipaggiamento bloccate mediante l'intervento di un dispositivo di sicurezza.
Giallo	Attenzione	Cambiamento o presumibili alterazioni delle condizioni.	Temperature che si scostano dal valore normale; sovraccarico la cui durata è ammessa solo per un tempo limitato.
Verde	Sicurezza, servizio normale	Indicazione di una condizione di funzionamento sicura oppure autorizzazione a procedere.	Liquido refrigerante in circolazione, macchina pronta per la messa in marcia.
Blu	Significato speciale	Il blu può avere qualsiasi significato, però non quello dei tre colori sopra menzionati rosso, giallo e verde.	Selettori in posizione di predisposto oppure in posizione di comando a distanza.
Bianco	Significato generale	Qualsiasi significato, può essere utilizzato tutte le volte che ci fossero dei dubbi sull'utilizzazione dei tre colori sopra menzionati.	Indicazione di stato normale

Colori dei pulsanti e loro significato

Colore	Significato	Impiego tipico
Rosso	Agire in caso di pericolo	Emergenza; Stop; Arresto.
	STOP (arresto), oppure disinserzione	Arresto generale, arresto di uno o più motori, arresto di un apparecchio di manovra, ripristino combinato con la funzione di arresto.
Giallo	Intervento	Intervento per sopprimere condizioni anormali oppure evitare cambiamenti non desiderati.
Verde	Avviamento oppure inserzione	Avviamento generale, avviamento di uno o più motori, avviamento di parti di macchine, chiusura di un apparecchio di manovra.
Blu	Qualsiasi significato che però non riguardi i colori sopra descritti	In casi particolari può essere attribuito a questo colore un significato che non riguarda però i colori rosso, giallo, verde.
Bianco, Nero, Grigio	Non è attribuito alcun particolare significato	Può essere utilizzato per qualsiasi significato, ad eccezione dei pulsanti di arresto oppure di disinserzione.

6.4.6. COLLAUDI E CERTIFICAZIONI, CONSEGNA E MESSA IN SERVIZIO

6.4.6.1. GENERALITÀ

Al termine della realizzazione, il costruttore dei quadri dovrà provvedere autonomamente all'effettuazione di tutte le prove di tipo ed individuali, secondo le modalità indicate dalla norma CEI EN 61439; i risultati ottenuti, compreso l'eventuale estrapolazione teorica del limite di sovratemperatura redatta secondo le disposizioni CEI 17-43 in sostituzione alla prova pratica, dovranno essere evidenziati sul verbale di collaudo da consegnare alla D.L. insieme alla documentazione di tutta l'apparecchiatura.

Si riassumono di seguito le verifiche previste dalla CEI EN 61439 a carico del costruttore originale e quelle aggiuntive a carico del costruttore finale del quadro.

Il primo (costruttore originale) effettua le verifiche di progetto (ex prove di tipo) che sono:

- Robustezza dei materiali e delle parti del quadro;
- Grado di protezione degli involucri;
- Distanze d'isolamento in aria e superficiali;
- Protezione contro la scossa elettrica ed integrità dei circuiti di protezione;
- Installazione degli apparecchi di manovra e dei componenti;
- Circuiti elettrici interni e collegamenti;
- Terminali per conduttori esterni.
- Proprietà dielettriche;
- Sovratemperatura;
- Capacità di tenuta al cortocircuito;
- Compatibilità Elettromagnetica (EMC);
- Funzionamento meccanico.

Al secondo, il costruttore del quadro, restano le verifiche individuali (collaudo), che comprendono alcuni esami a vista e l'unica prova effettiva e strumentale, che è la verifica dielettrica.

Proprietà dielettriche (tensione di tenuta a 50 Hz e tensione di tenuta a impulso).

Presso il costruttore dovrà essere, in ogni modo, possibile l'esecuzione dei seguenti collaudi:

- ispezione del quadro, del cablaggio e prove di funzionamento elettrico
- controllo delle misure di protezione;
- prova dielettrica alla tensione efficace prevista dalle norme per 1 minuto primo tra ciascuna fase e l'involucro con le altre fasi a terra e tra tutte le fasi e terra;
- verifica della resistenza di isolamento.

Il quadro elettrico dovrà comunque essere dotato di un bollettino di collaudo con specificato l'esito delle prove effettuate e della Dichiarazione di Conformità del Costruttore del quadro ottemperante ai disposti delle legislazioni vigenti; nella fornitura del quadro elettrico deve essere prevista la distinta materiali comprensiva di specifiche tecniche.

Ogni quadro dovrà essere dotato di targa d'identificazione recante obbligatoriamente le informazioni espresse richieste dalle Norme CEI EN 61439.

Ai fini puramente giuridici, il costruttore fornitore del quadro deve obbligatoriamente:

- realizzarlo a regola d'arte; la completa conformità a una norma tecnica armonizzata (es: CEI EN 61439-2) implica il rispetto della regola dell'arte e la marcatura CE del quadro;
- targhettarlo e marcarlo CE (per forniture in Europa) in modo visibile e leggibile;

DISCIPLINARE DESCRITTIVO E PRESTAZIONALE - AMBITO B3 - MEMORIALE (2° lotto)

allegargli i manuali d'uso e manutenzione dei componenti e del quadro stesso (sono in genere a corredo degli stessi);

redigere e conservare (per almeno 10 anni) il fascicolo tecnico in cui si allega anche la dichiarazione di conformità. Il costruttore del quadro non è tenuto a consegnare la dichiarazione al cliente. Essa deve essere conservata (per almeno 10 anni) insieme al fascicolo tecnico;

- redigerne e consegnarne adeguata fattura al committente.

In aggiunta, le norme tecniche CEI EN 61439 richiedono per il quadro:

il rispetto integrale delle procedure di progetto, montaggio e collaudo descritte nei fascicoli relativi (CEI EN 61439-1 più la norma specifica di prodotto relativa al tipo di quadro in oggetto);

l'apposizione di una targhetta più ricca con, oltre al marchio CE e al nome del costruttore e alla matricola, anche l'anno di fabbricazione e la specifica norma tecnica di prodotto;

in allegato una documentazione tecnica specifica riportante le caratteristiche e le prestazioni nominali e le altre raccomandazioni e indicazioni per un impiego ottimale.

Alle documentazioni sopra elencate andranno allegati i calcoli relativi ai cavi posati sia di alimentazione che derivati dai quadri elettrici in particolare per portate, cadute di tensione e coordinamento con i dispositivi di protezione installati.

Per quanto riguarda la sicurezza del personale preposto alla manovra si dovranno rispettare le seguenti prescrizioni generali:

l'accessibilità ai pannelli ed alle varie apparecchiature interne ed esterne deve essere garantita in condizioni di assoluta sicurezza sia per l'operatore che per interventi di riparazione e manutenzione; in particolare devono essere adottati opportuni accorgimenti contro il pericolo di contatti accidentali con parti in tensione, quali schermi, cuffie in plexiglas o altri sistemi similari;

il sezionamento generale dei quadri deve essere realizzato tramite interruttori onnipolari di tipo scatolato dichiarati dal costruttore conformi alle norme CEI 17-11 e CEI 17-5;

la messa a terra delle lamiere, strutture, pannelli ecc. deve essere realizzata con conduttori flessibili in rame di sezione non inferiore a 6 mm², derivati dalla sbarra di terra principale.

6.4.6.2. DISEGNI E DOCUMENTI

L'esecuzione dei disegni e degli schemi elettrici costruttivi di collegamento sarà a carico dell'installatore. In particolare, sarà a carico del costruttore l'onere per la redazione dei disegni di carpenteria, il completamento degli schemi di potenza e lo sviluppo degli schemi funzionali e di collegamento.

I documenti costruttivi dovranno essere sottoposti alla approvazione scritta della Direzione Lavori prima dell'inizio della costruzione.

Le documentazioni da fornire per approvazione alla DL/Committente dovranno comprendere almeno i seguenti elementi:

dettagli di installazione, particolari basamenti;

schemi elettrici di potenza e funzionali del quadro elettrico;

documentazione tecnico-illustrativa del costruttore;

6.4.6.3. CERTIFICATI E VERBALI DI COLLAUDO

Alla consegna delle apparecchiature dovranno essere forniti i seguenti documenti:

I verbali delle prove di accettazione.

I certificati dei controlli di fabbricazione

I certificati delle prove di tipo e delle prove speciali (se richieste)

DISCIPLINARE DESCRITTIVO E PRESTAZIONALE - AMBITO B3 - MEMORIALE (2° lotto)

6.4.6.4. ONERI DELLE PROVE

Le spese delle prove sono a carico del costruttore del quadro, ad eccezione di quelle afferenti ai viaggi ed ai soggiorni degli incaricati della Committente, per i seguenti punti:

- prove di accettazione;
- eventuali prove di tipo (se necessarie e/o richieste dalla normativa vigente);
- ripetizioni delle prove e relativi oneri.

Se una prova deve essere ripetuta perché i risultati non sono stati soddisfacenti, qualunque sia il tipo di prova, tutti gli oneri saranno a carico del costruttore, ivi comprese le spese di viaggio e di soggiorno degli incaricati del Committente.

6.4.6.5. ATTIVITÀ DI FORMAZIONE

Dopo la consegna del quadro in cantiere e prima dell'esecuzione del collaudo dell'intero impianto la Ditta dovrà fornire, senza alcun altro onere aggiuntivo, (con data da stabilirsi con la Committente) adeguata istruzione all'uso e manutenzione delle apparecchiature al personale incaricato.

6.4.6.6. GARANZIA

I quadri ed i suoi componenti saranno garantiti, franco luogo di installazione, per il periodo di garanzia previsto dal capitolato speciale di appalto.

6.4.6.7. IMBALLO

Il Fornitore dovrà garantire che tutte le apparecchiature siano imballate in modo adeguato.

6.4.6.8. SPEDIZIONE

Il Fornitore dovrà provvedere a far pervenire il materiale all'indirizzo richiesto, alla data concordata.

6.4.6.9. MESSA IN SERVIZIO

La messa in servizio sarà a carico del Fornitore, che si renderà garante e responsabile dei lavori da eseguirsi e del personale che interverrà.

I tecnici che provvederanno alle attività di installazione dovranno essere addestrati ad operare secondo le vigenti normative in ambito di sicurezza sul lavoro.

6.5. IMPIANTO DI TERRA

6.5.1. AMBITO DI APPLICAZIONE

La presente specifica si applica alla fornitura e messa in opera dell'impianto di messa a terra.

6.5.2. NORME DI RIFERIMENTO

L'impianto di terra previsto sull'impianto di progetto sarà realizzato in conformità alle disposizioni previste dalle norme vigenti ed in particolare:

- Norma CEI EN 50522 (CEI 99-3) Messa a terra degli impianti elettrici a tensione superiore a 1 kV in c.a.;
- Norma CEI 64-8 Norme per impianti elettrici utilizzatori;
- D.P.R. 22 ottobre 2001 n. 462 - Regolamento di semplificazione del procedimento per la denuncia di installazioni e dispositivi di protezione contro le scariche atmosferiche, di dispositivi di messa a terra di impianti elettrici e di impianti elettrici pericolosi;

DISCIPLINARE DESCRITTIVO E PRESTAZIONALE - AMBITO B3 - MEMORIALE (2° lotto)

Guida CEI 64-12 “Guida per l’esecuzione dell’impianto di terra negli edifici per uso residenziale e terziario”;
 Guida CEI 11-37 “Guida per l’esecuzione dell’impianto di terra di stabilimenti industriali per sistemi di I, II e III categoria”.

Sarà inoltre eseguito in conformità alle leggi vigenti, ed in particolare:

D.P.R. 22 ottobre 2001 n. 462 - Regolamento di semplificazione del procedimento per la denuncia di installazioni e dispositivi di protezione contro le scariche atmosferiche, di dispositivi di messa a terra di impianti elettrici e di impianti elettrici pericolosi.

Dovranno anche essere considerate ed applicate tutte le norme inerenti ai componenti ed ai materiali utilizzati nonché le norme di legge per la prevenzione degli infortuni.

6.5.3. DOCUMENTAZIONE TECNICA

La documentazione tecnica di seguito elencata sarà considerata parte integrante della fornitura:

- Disegni di progetto
- Dati tecnici riportanti le caratteristiche elettriche e meccaniche
- Elenco dei materiali con le quantità
- Schemi di montaggio
- Dati dimensionali dei materiali
- Verbali dei collaudi eseguiti in cantiere corredati dai disegni come costruito
- Monografia dei materiali utilizzati.

6.5.4. CARATTERISTICHE COSTRUTTIVE

La rete di messa a terra dovrà essere **unica** per tutto l’edificio nel quale l’impianto verrà inserito.

6.5.4.1. DISPERSORE

Realizzato con corda nuda di rame, interrata a 0.8 m di profondità.

6.5.4.2. COLLETTORI DI TERRA

I collettori di terra saranno i punti di collegamento fra il dispersore e la rete dei conduttori di protezione. Essi dovranno essere dimensionati in funzione delle correnti di guasto che li possono percorrere.

I collettori saranno installati in posizioni facilmente accessibili per permettere le attività di verifica. Le disconnessioni dei conduttori per le eventuali verifiche strumentali dovranno essere possibili solo mediante ausilio di attrezzo.

6.5.4.3. CONDUTTORE DI PROTEZIONE (PE)

Saranno realizzati con conduttori isolati, con guaina di colore giallo/verde, posati lungo gli stessi percorsi dei conduttori di energia. Essi dovranno collegare tutte le masse dell’impianto elettrico.

A titolo esemplificativo il conduttore di protezione sarà collegato ai seguenti componenti:

- Barre di terra dei quadri elettrici
- Polo di terra delle prese
- Masse metalliche apparecchiature elettriche
- Cassette di derivazione
- Carpenterie contenenti apparecchi elettrici
- Carcasse di motori

DISCIPLINARE DESCRITTIVO E PRESTAZIONALE - AMBITO B3 - MEMORIALE (2° lotto)

ed ogni altro contenitore di apparati elettrici o relative strutture metalliche di supporto.
Le sezioni minime dei cavi da impiegare saranno quelle prescritte dalla normativa vigente.

6.5.4.4. CONDUTTORI EQUIPOTENZIALI

Realizzati con conduttori isolati, con guaina di colore giallo-verde. Essi dovranno collegare all'impianto di terra tutte le masse estranee (cioè le parti metalliche non facenti parte dell'impianto elettrico ma suscettibili di introdurre il potenziale di terra) ed in particolare (fra parentesi la sezione del conduttore da prevedere):

Passerella portacavi della distribuzione principale (25 mm²)

Passerella portacavi della distribuzione secondaria (25 mm²)

Tubazioni dei fluidi liquidi e gassosi, canalizzazioni per mandata e ripresa dell'aria, serbatoi metallici nelle centrali tecniche (16 mm²)

Infissi ed altre parti metalliche dei locali elettrici (16 mm²)

Strutture metalliche di controsoffitti e pavimenti sopraelevati, infissi metallici fissi, grigliati metallici, strutture metalliche di scale (6 mm²)

Parti mobili di infissi di porte o finestre (treccia flessibile da 16 mm²)

Recinzioni metalliche, ringhiere e strutture continue

Masse estranee in ingresso agli edifici (tubazioni idriche, gas metano, ecc) (sezione minima 16 mm²)

Qualora la massa estranea sia costituita da più parti collegate metallicamente fra loro, un collegamento equipotenziale sarà previsto tra ognuna delle parti (cavalotto) solo se il collegamento normale tra le parti non è in grado di garantire nel tempo una continuità metallica almeno pari a quella data dal collegamento equipotenziale.

In ogni caso, un collegamento equipotenziale supplementare, realizzato con conduttore di sez. minima di 4 mm², dovrà essere previsto per i servizi igienici con vasca o doccia per collegare fra loro e all'impianto di terra (conduttore di protezione principale) tutte le masse estranee ivi presenti.

Per ogni locale di cui sopra dovrà essere realizzata una o più cassette di derivazione (facilmente accessibili e con il simbolo di terra nel coperchio) con la funzione di nodo equipotenziale a cui devono fare capo i conduttori equipotenziali del locale stesso.

I conduttori per l'esecuzione dei collegamenti equipotenziali saranno del tipo FG17 e sono previste le seguenti sezioni minime:

2,5 mmq per collegamenti posti in tubo sotto l'intonaco o protetti meccanicamente

4 mmq per collegamenti equipotenziali secondari non protetti meccanicamente

6 mmq per collegamenti su tubazioni o parti metalliche a vista (equipotenziali principali).

6.5.5. PROVE E VERIFICHE DOPO I MONTAGGI E PRIMA DELLA MESSA IN SERVIZIO

6.5.5.1. MISURE DELLA RESISTENZA DI TERRA

L'installatore, ad inizio lavori, dovrà verificare la natura del terreno, misurarne la resistività e con i dati rilevati analizzare la correttezza dei riferimenti inseriti nel progetto che dovrà realizzare, incrementandone eventualmente, se dovesse risultare necessario, le caratteristiche di dispersione.

Inoltre, dovrà effettuare, ad impianto ultimato, le verifiche strumentali della resistenza dell'impianto di messa a terra e predisporre la documentazione tecnica necessaria per l'omologazione dell'impianto.

Per la protezione dei contatti indiretti relativi alle correnti di guasto in media tensione l'installatore dovrà verificare, alla luce delle risultanze strumentali, l'efficacia delle protezioni previste. Qualora il valore di resistenza dell'impianto di messa terra riscontrato determini il superamento del valore di tensione ammessi

DISCIPLINARE DESCRITTIVO E PRESTAZIONALE - AMBITO B3 - MEMORIALE (2° lotto)

dalla normativa vigente sarà necessaria una verifica strumentale della tensione di contatto e passo, in presenza di guasto, con l'obbiettivo di individuare gli eventuali provvedimenti per la sicurezza necessari (barriere e dotazioni di sicurezza, delimitazioni delle aree, equipotenziale superiore, ecc.)

6.5.5.2. VERIFICA DEI CONDUTTORI DI PROTEZIONE ED EQUIPOTENZIALI

L'Appaltatore dovrà verificare la conformità delle reti dei conduttori di protezione ed equipotenziali al progetto e alle norme applicabili.

Al termine del montaggio tutto il sistema distributivo dovrà essere verificato strumentalmente a conferma della corretta installazione secondo le specifiche di progetto.

6.5.6. DOCUMENTAZIONE FINALE

Al termine delle verifiche e delle prove eseguite dopo il montaggio, l'Appaltatore rilascerà la "dichiarazione di conformità" dell'impianto, come prescritto dalla normativa vigente, e della sua rispondenza funzionale al progetto ed alle specifiche.

Oltre alla dichiarazione di conformità l'installatore dovrà predisporre la documentazione "come costruito" dell'impianto comprendente

disegni planimetrici;

relazione tecnica;

verbale delle verifiche strumentali dei valori di resistenza dell'impianto di messa a terra e, se necessario (ai sensi della norma CEI 11-1) misure delle tensioni di passo e contatto e definizione dei provvedimenti adottati per la limitazione delle eventuali tensioni pericolose.

6.6. PASSERELLE E CANALI PORTACAVI

6.6.1. DATI GENERALI

6.6.1.1. OGGETTO DELLA SPECIFICA

Oggetto della presente specifica è l'esposizione delle norme tecniche di carattere generale per la fornitura e posa in opera di passerelle e canali portacavi

6.6.1.2. NORMATIVE DI RIFERIMENTO

La scelta del materiale e dei componenti, la realizzazione delle apparecchiature dovranno essere in accordo con Leggi, Decreti, Direttive e Norme vigenti in materia.

In particolare, le norme di riferimento sono:

CEI 23-19 Canali portacavi in materiale plastico isolante e loro accessori ad uso battiscopa

CEI 23-58 Sistemi di canali e condotti per installazioni elettriche – Parte 1: Prescrizioni generali

CEI 23-76 Sistemi di canalizzazione e accessori per cavi – Sistemi di passerelle portacavi a fondo continuo e a traversine

CEI 23-31 Sistemi di canali metallici e loro accessori ad uso portacavi e portapparecchi

CEI 23-32/V1 Sistemi di canali di materiale plastico isolante e loro accessori ad uso portacavi e portapparecchi da soffitto e da parete

6.6.2. PRESCRIZIONI PER LA POSA DELLE PASSERELLE PORTACAVI

Gli staffaggi per il sostegno delle canaline e/o passerelle metalliche dovranno essere del tipo in acciaio zincato, zincato a caldo o in acciaio zincato e verniciato di forma opportuna, l'interdistanza tra gli stessi dovrà essere tale da garantire una minima flessione delle condotte.

In ogni caso la flessione non dovrà superare 1/200 della lunghezza di ogni singola sbarra di condotta.

La continuità di terra tra gli elementi delle canaline e delle passerelle dovrà essere assicurata da cavallotti di terra di opportuna sezione o da opportuni dispositivi appositamente predisposti.

Sarà ritenuta valida la continuità di terra tramite fazzoletti di giunzione o innesti ad incastro qualora il fissaggio sia realizzato con un minimo di quattro bulloni da 8 MA.

Qualora le canaline attraversino solai o pareti, per i quali sono richiesti particolari requisiti di resistenza al fuoco, dovranno essere previsti sistemi per impedire la propagazione degli incendi.

Passerelle e canali dovranno essere costituiti da elementi componibili, così che la loro messa in opera non richieda operazioni di saldatura, ma solo tagli e forature.

Tutti i pezzi speciali (curve, incroci, derivazioni, riduzioni, setti separatori, ecc.) dovranno essere di tipo prefabbricato con le stesse caratteristiche dei tratti rettilinei.

I sostegni dovranno essere di tipo prefabbricato, di materiale e con zincatura conforme alla passerella o canale; dovranno essere sempre previsti nei punti di diramazione, dove iniziano i tratti in salita o in discesa e alle estremità delle curve. I sostegni dovranno assicurare ai canali una completa rigidità in tutti i sensi e non dovranno subire né forature, né altra lavorazione dopo il trattamento di protezione superficiale.

La viteria e bulloneria dovrà essere in acciaio inossidabile con testa a goccia e sottotesta quadra; si esclude l'uso di rivetti. Non sarà consentito l'uso di viti autofilettanti o precarie molle esterne.

Per la separazione tra reti diverse dovranno essere usati divisori in lamiera di acciaio posti su tutta la lunghezza della canalizzazione, comprese le curve, le salite e discese, gli incroci e le derivazioni; i divisori dovranno essere provvisti di forature o asolature idonee per il fissaggio ai canali ma non dovranno presentare aperture sulla parete di separazione dei cavi.

I coperchi dovranno avere i bordi ripiegati privi di parti taglienti; il fissaggio alla passerella dovrà avvenire preferibilmente per incastro o tramite ganci di chiusura innestati sul coperchio.

La zincatura non dovrà presentare macchie nere, incrinature, vaiolature, scaglie, grumi, scorie o altri analoghi difetti.

Qualora i canali fossero verniciati con polveri in resina epossidica, dovranno essere corredati di idonee aree di collegamento, opportunamente contrassegnate, esenti da verniciatura, onde poter effettuare il collegamento equipotenziale e garantire la continuità metallica.

La verniciatura dei componenti zincati dovrà essere effettuata dopo aver trattato gli stessi con una doppia mano di fondo di "aggrappante"; la verniciatura finale dovrà essere poi effettuata con una doppia mano di prodotto a base di resine epossidiche.

Il dimensionamento delle passerelle e dei canali dovrà essere studiato in relazione ai quantitativi di cavi da posare.

Il montaggio di passerelle e canali dovrà essere eseguito seguendo scrupolosamente le indicazioni del costruttore.

Le staffe e le mensole dovranno essere opportunamente dimensionate con i canali ipotizzati riempiti con il massimo contenuto consentito di cavi. In ogni caso l'interdistanza massima consentita sarà di 2 m e comunque tale che la freccia d'inflessione non risulti superiore a 5 mm.

Il collegamento tra supporti e passerelle dovrà essere realizzato con viti e dadi; non dovranno essere effettuate saldature.

DISCIPLINARE DESCRITTIVO E PRESTAZIONALE - AMBITO B3 - MEMORIALE (2° lotto)

I collegamenti tra i vari elementi di passerella o canale dovranno essere realizzati con giunti fissati con viti; non dovranno essere effettuate saldature.

Tutti gli eventuali tagli effettuati su passerelle e canali metallici non dovranno presentare sbavature e parti taglienti; dopo le lavorazioni di taglio o foratura, si dovrà provvedere a ripristinare il tipo di zincatura o verniciatura adeguata e proteggere eventualmente il taglio con guarnizioni opportune.

Nel caso di passerelle in filo d'acciaio le parti tagliate dovranno essere ripristinate con dei punti di saldatura e successivamente ripristinato il tipo di zincatura o verniciatura; inoltre, i bordi dovranno essere mantenuti per tutto lo sviluppo. Non è pertanto consentita la rimozione degli stessi in alcun caso (curve, sormonti, derivazioni, calate, incroci, ecc.).

I fori e le asolature effettuate sulle passerelle e sui canali per l'uscita dei cavi verso le cassette di derivazione, dovranno essere opportunamente rifiniti con passacavi in gomma o guarnizioni in materiale isolante.

Gli eventuali spigoli vivi dovranno essere smussati o protetti in modo da evitare di danneggiare le guaine dei cavi, in particolare durante la posa.

Ove previsto le cassette di derivazione dovranno essere fissate preferibilmente sull'ala della passerella o canale.

Dovrà essere sempre garantita la continuità elettrica delle passerelle metalliche.

Qualora i canali fossero verniciati con polveri in resina epossidica, dovranno essere corredati di idonee aree di collegamento, opportunamente contrassegnate, esenti da verniciatura, onde poter effettuare il collegamento equipotenziale e garantire la continuità metallica.

Dovranno essere adottati opportuni accorgimenti atti a garantire l'assorbimento delle eventuali dilatazioni lineari.

Le passerelle e i canali per fonia-dati dovranno essere distanziate di almeno 300 mm dalle altre.

Se installati sotto pavimento galleggiante, passerelle e canali dovranno essere distanziati dal pavimento grezzo di almeno 20 mm per evitare fenomeni di corrosione e garantire un adeguato passaggio di aria.

Le passerelle e i canali dovranno essere posati in posizione tale da assicurare comunque la sfilabilità dei cavi e l'accessibilità agli stessi, e tale da evitare che la prossimità di altri componenti impiantistici possa portare ad un declassamento delle caratteristiche nominali.

Le passerelle dovranno essere dotate di coperchio nei seguenti casi:

- passerelle destinate alla posa di cavi MT
- passerelle installate in zone di passaggio ad altezza inferiore ai 2,5 m
- in tutti i casi indicati sui documenti e disegni di progetto

Le passerelle e i canali dovranno essere contrassegnati, almeno ogni 5 m e in corrispondenza dei cambi di percorso, con targhette colorate in tela adesiva, ovvero con piastrine in alluminio verniciato o PVC colorato fissabili ad incastro sul fondo o sul bordo dei canali, per l'individuazione delle varie reti, secondo la seguente codifica:

- rosso: reti di MT
- blu: reti di BT
- giallo: circuiti impianto di illuminazione di sicurezza
- bianco: impianti di comunicazione (telefonico, interfonico, TD)
- grigio: impianti di diffusione sonora, chiamata, orologi elettrici
- arancio: impianti di sicurezza (rivelazioni fumi, controllo accessi, TVCC, ecc.)
- nero: alimentazione da gruppo elettrogeno

Le targhette o le piastrine dovranno avere una superficie visibile di almeno 5000 mm² (dim. 100x50 mm).

DISCIPLINARE DESCRITTIVO E PRESTAZIONALE - AMBITO B3 - MEMORIALE (2° lotto)

Opportune tabelle per l'identificazione dei colori costruite in materiale e con scritte inalterabili dovranno essere poste in maniera visibile entro i locali tecnici dedicati all'installazione dei quadri di zona, nei cavedi elettrici e nel locale cabina; qualora i quadri si trovino fuori da locali dedicati, le tabelle dovranno essere poste nell'apposita tasca porta schemi all'interno dei quadri stessi.

Nei canali e nelle passerelle, il rapporto tra la sezione del canale e l'area della sezione retta occupata dai cavi non deve essere inferiore a due.

I cambi di direzione devono essere realizzati mediante elementi di raccordo, con raggio di curvatura non inferiore ad 8-10 volte il diametro del cavo di sezione maggiore.

Nell'attraversamento delle solette devono essere installati telai metallici sporgenti dal pavimento almeno 50 mm, atti ad impedire che acqua, segatura ecc. cadano sul piano sottostante. Nei casi previsti i citati telai devono permettere la realizzazione di barriere antifiamma.

Dovranno essere impiegate per la realizzazione degli impianti le tipologie a seguito descritte, in accordo con le indicazioni degli elaborati grafici:

6.6.3. TIPOLOGIE DELLE PASSERELLE UTILIZZATE**6.6.3.1. PASSERELLE PORTACAVI IN LAMIERA DI ACCIAIO ZINCATO**

Le lamiere utilizzate per la costruzione dovranno essere trattate contro la corrosione con opportuno sgrassaggio, decapaggio e risciacquo. Gli staffaggi dovranno essere in acciaio, zincato o zincato e verniciato a seconda della tipologia di passerella prescritta; spessore e forma dovranno essere di forma adatta alla tipologia di installazione.

Le passerelle devono essere realizzate tenendo conto di quanto prescrive la CEI 23-31 in materia di resistenza alla flessione dei sistemi di canali, giunzioni e staffe di sospensione. Le staffe di fissaggio canaline vanno posate in base al peso da sostenere e comunque ad una distanza mai superiore a 1,5 metri. Le passerelle sono previste di tipo asolate per un maggior raffreddamento dei conduttori e per un minor accumulo di polvere inquinante.

Le staffe di supporto dovranno essere dimensionate in modo da sostenere il peso dei canali, cavi di illuminazione, di elettroventilazione, di comando e di segnali, dei corpi illuminanti, dei box di derivazione e di ogni accessorio, distribuito come da progetto.

Il sistema bulloni/staffe sarà dimensionato per sostenere tre volte il peso teorico e collaudato in tal senso in corso d'opera.

L'ancoraggio delle staffe dovrà essere realizzato con tasselli HILTI HSA R M 10X90 mm o similare, costruiti in acciaio inox A4. Questo tipo di tassello è in grado di offrire un alto livello di flessibilità su tutte le pareti in calcestruzzo garantendone l'ancoraggio anche in caso d'incendio.

Per la posa delle passerelle a parete vanno utilizzate staffe ad "L" rinforzate, mentre, quando il tragitto risultava particolarmente tortuoso con cambi di direzione e ridotte possibilità di staffaggio, si dovrà provvedere ad eseguire staffe di sostegno su misura con ferro a "c" opportunamente zincato a caldo e verniciato o in acciaio inox.

La distribuzione va realizzata utilizzando, dove possibile, pezzi speciali quali curve piane a 90°, curve salite, curve discese, derivazioni a "T", sghembi orizzontale - verticale a 90° e riduzioni; quando saranno necessari spostamenti particolari e in ridotti spazi si potrà tagliare e costruire pezzi speciali su misura in campo.

Gli elementi rettilinei saranno di dimensione massima 3 metri, la giunzione tra essi e con i pezzi speciali deve essere realizzata a mezzo di appositi giunti angolari della stessa altezza della passerella.

Per gli ambienti interni con atmosfera normale

DISCIPLINARE DESCRITTIVO E PRESTAZIONALE - AMBITO B3 - MEMORIALE (2° lotto)

Passerelle portacavi in acciaio zincato, ribordate all'interno, zincatura con procedimento SENDZIMIR prima della lavorazione (secondo tab. UNI 5753); spessore della lamiera minimo da 0,8 a 1,5 mm a seconda della sezione.

Collegamento degli elementi ad incastro con garanzia di continuità elettrica.

Completa di coperchio in acciaio zincato SENDZIMIR di tipo autoreggente con bordatura continua sui fianchi, quando indicato sugli elaborati grafici. Grado di protezione IP20 (passerelle forate con coperchio) o IP40 (passerelle non forate con coperchio). Certificazione IMQ;

Passerella portacavi a traversine e longheroni smontabili in acciaio zincato con procedimento SENDZIMIR prima della lavorazione (secondo Norme CEI 7-6 e Tab. UNI 5753); spessore della lamiera minimo 1,5 mm per longheroni e traversini.

Collegamento degli elementi rettilinei tramite giunti lineari; interesse massimo dei traversini 25 mm. Completa di coperchio in acciaio zincato SENDZIMIR con fissaggio a mezzo clips in acciaio inox.

Per l'installazione all'esterno o in ambienti con atmosfere aggressive:

Passerelle portacavi in acciaio zincato, ribordate all'interno, zincatura a fuoco per immersione dopo la lavorazione; spessore della lamiera minimo da 0,8 a 1,5 mm a seconda della sezione. Collegamento degli elementi ad incastro con garanzia di continuità elettrica. Completa di coperchio in acciaio zincato a fuoco per immersione dopo la lavorazione di tipo autoreggente con bordatura continua sui fianchi.

Grado di protezione IP20 (passerelle forate con coperchio) o IP 40 (passerelle non forate con coperchio). Certificazione IMQ;

Passerelle portacavi in acciaio zincato SENDZIMIR, ribordate all'interno, rivestimento con resine epossidiche dopo la lavorazione; spessore della lamiera minimo da 0,8 a 1,5 mm a seconda della sezione. Collegamento degli elementi ad incastro. Completa di coperchio in acciaio zincato SENDZIMIR e rivestimento con resine epossidiche di tipo autoreggente con bordatura continua sui fianchi.

Grado di protezione IP20 (passerelle forate con coperchio) o IP40 (passerelle non forate con coperchio). Certificazione IMQ.

6.6.3.2. PASSERELLE PORTACAVI IN FILO METALLICO

Sistema di passerelle portacavi realizzate in filo di acciaio galvanizzato.

La gamma dovrà comprendere sia passerelle galvanizzate a caldo prima della lavorazione che canali galvanizzati a caldo dopo la lavorazione; dovrà inoltre essere disponibile anche una serie di passerelle realizzate in acciaio inox AISI 304L (questi ultimi per impieghi in ambienti più gravosi). Questo tipo di passerelle rende la propria posa e quella dei cavi più agevole e facilita l'aerazione dei cavi; inoltre agevola l'uscita dei conduttori in tutte le direzioni senza ostacoli. La realizzazione di curve e cambi di direzione sarà semplicemente realizzata tagliando i fili con l'apposita cesoia e piegando la passerella.

La realizzazione di curve e cambi di direzione sarà realizzata tagliando i fili con l'apposita cesoia e piegando la passerella. Le estremità dei fili della trama dovranno essere ripiegate all'esterno dei bordi, in modo tale da rendere impossibile che i cavi vengano danneggiati in fase di posa.

Le estremità dei fili della trama dovranno essere ripiegate all'esterno dei bordi, in modo tale da rendere impossibile che i cavi vengano danneggiati in fase di posa.

La gamma dovrà essere completa di tutti gli accessori di raccordo, derivazione, collegamento e supporto per fissaggio a parete e soffitto delle canalizzazioni. In particolare, dovranno essere presenti accessori per la giunzione ed il fissaggio automatici, senza l'utilizzo di bulloni con conseguente risparmio di tempo.

Caratteristiche costruttive

Realizzate in filo in acciaio galvanizzato nei modi qui elencati:

Filo di acciaio galvanizzato a caldo prima della lavorazione (NF A 91-131)

DISCIPLINARE DESCRITTIVO E PRESTAZIONALE - AMBITO B3 - MEMORIALE (2° lotto)

Zincatura elettrolitica dopo la lavorazione (NF A 91-102)

Galvanizzazione a caldo per immersione dopo la lavorazione (NF a 91-121/ NF A 91-122)

Gamma di colori disponibili: Zinco (rosso, giallo, blu con vernice epossidica)

Disponibile con distanza minima tra i fili di trama 100mm; distanza minima tra i fili di ordito 50mm

Disponibilità di profili con almeno 3 altezze interne diverse, da 33mm fino a 115mm

Disponibilità di passerelle con almeno 9 larghezze diverse, da 50mm a 600mm

Lunghezza standard passerelle: 3 m

Lunghezza standard coperchi: 2 m

Gamma completa di tutti gli accessori di raccordo, derivazione e traversine di tenuta cavi, in particolare (come e dove indicato sugli elaborati grafici):

Coperchio

Setti separatori

Possibilità di utilizzare giunzioni rapide tra passerelle senza uso di viti, realizzate in un unico pezzo per conferire maggiore robustezza alla giunzione stessa.

Serie di accessori per supporto a parete e a sospensione adatti al montaggio rapido senza impiego di viti e bulloni

La gamma comprenderà anche una serie di passerelle realizzate in acciaio inox AISI 304L, comprensiva di relativi supporti e giunti realizzati nello stesso materiale

6.7. TUBAZIONI PORTACONDUTTORI

6.7.1. DATI GENERALI

6.7.1.1. OGGETTO DELLA SPECIFICA

Oggetto della presente specifica è l'esposizione delle norme tecniche di carattere generale per la fornitura e posa in opera di tubazioni porta conduttori.

6.7.1.2. NORMATIVE DI RIFERIMENTO

La scelta del materiale e dei componenti, la realizzazione delle apparecchiature dovranno essere in accordo con Leggi, Decreti, Direttive e Norme vigenti in materia.

6.7.2. PRESCRIZIONI PER LA POSA DELLE TUBAZIONI PORTACONDUTTORI

Per la realizzazione degli impianti saranno impiegati i seguenti tipi di tubi, a seconda delle prescrizioni indicate nei disegni o nella Relazione Tecnica:

in materiale plastico rigido di tipo pesante provvisto di Marchio Italiano di Qualità, per la distribuzione nei tratti incassati nei sottofondi dei pavimenti, nelle pareti o in vista nei controsoffitti e nei casi che sono di volta in volta specificati nelle descrizioni dei singoli impianti;

in materiale plastico flessibile di tipo pesante provvisto di Marchio Italiano di Qualità, per la distribuzione nei tratti incassati nelle pareti, nei casi in cui sia difficoltoso l'uso del tipo rigido;

in acciaio zincato flessibile con copertura in materiale plastico per i tratti finali di allacciamento alle apparecchiature fisse e ai motori delle centrali tecnologiche e negli interpiani tecnici dove sia necessaria l'esecuzione di cambiamenti di percorso;

DISCIPLINARE DESCRITTIVO E PRESTAZIONALE - AMBITO B3 - MEMORIALE (2° lotto)

in acciaio zincati a fuoco internamente ed esternamente, lisci all'interno, in tutti i casi in cui gli impianti devono avere adeguata robustezza e resistenza meccanica o dove devono essere eseguiti a tenuta stagna.

Ogni servizio e ogni impianto, anche se a pari tensione, usufruirà di una rete di tubazioni completamente indipendente e con proprie cassette di derivazione; più circuiti dello stesso impianto possono usufruire dello stesso tubo.

Il diametro interno dei tubi, mai inferiore a 16 mm, sarà scelto in modo che il coefficiente di riempimento sia sempre minore di 0,4 (fattore di riempimento = rapporto tra sezione complessiva dei cavi e sezione interna del tubo), il diametro comunque sarà sempre maggiore o uguale a 1,3 volte il diametro del cerchio circoscritto dei cavi contenuti.

Le tubazioni dovranno essere continue, prive di interruzioni; in particolare, in prossimità di cambi di direzione o di ostacoli, dovranno essere utilizzati opportuni pezzi speciali e/o accessori adatti allo scopo (curve, raccordi flessibili, ecc.).

I tubi dovranno seguire un andamento parallelo agli assi delle strutture evitando percorsi diagonali e accavallamenti. Tutte le curve saranno eseguite a largo raggio, sono ammesse le curve stampate ed i manicotti, in ogni caso dovrà essere garantito un'agevole sfilabilità dei conduttori.

Nei tratti in vista i tubi saranno fissati con appositi sostegni in materiale plastico o metallico tramite tasselli ad espansione con una interdistanza massima di cm 150.

In corrispondenza dei giunti di dilatazione delle costruzioni dovranno essere usati particolari accorgimenti come tubi flessibili o doppi manicotti.

I tubi metallici devono essere fissati mantenendo un distanziamento dalle strutture in modo che possano essere effettuate agevolmente le operazioni di smontaggio, riverniciatura eccetera e consentita la libera circolazione dell'aria.

In tutti i casi in cui vengono impiegati tubi metallici dovrà essere garantita la continuità elettrica degli stessi, la continuità tra tubazioni e cassette metalliche e qualora quest'ultime fossero in materiale plastico dovrà essere utilizzato un collegamento tra le tubazioni ed il morsetto interno di terra.

Nei tratti orizzontali di una certa lunghezza e per i percorsi all'esterno i tubi dovranno essere posati con una lieve pendenza onde consentire l'eventuale scarico di condensa.

Dove verranno realizzate reti di distribuzione in tubo di acciaio "conduit" l'impianto realizzato dovrà risultare facilmente smontabile, impiegando in corrispondenza di ogni derivazione giunti a tre pezzi.

Le tubazioni dovranno essere lavorate e lisciate alle estremità onde evitare danneggiamenti ai conduttori durante le operazioni di infilaggio e sfilaggio.

È fatto divieto di transitare con tubazioni in prossimità di condutture di fluidi ad elevata temperatura o di distribuzione del gas, e di ammararsi a tubazioni, canali o comunque altre installazioni impiantistiche meccaniche.

Nella posa di tubazioni incassate o interrate particolare attenzione dovrà essere fatta nell'evitare l'ingresso di materiale all'interno delle tubazioni.

Qualora i tubi protettivi attraversino solai o pareti, per i quali sono richiesti particolari requisiti di resistenza al fuoco, dovranno essere previsti sistemi per impedire la propagazione dell'incendio.

Qualora le tubazioni risultassero di lunghezza considerevole si deve prevedere l'inserimento lungo il percorso di eventuali cassette rompitratto dello stesso materiale del tubo. Per giuntare i tratti di tubazione rettilinea possono essere altresì utilizzati manicotti filettati.

Tutta la raccorderia, come ad esempio manicotti, nippli, riduzioni, giunti a tre pezzi, dadi, eccetera, va fornita anch'essa in acciaio inox AISI 304. Le curve vanno eseguite in modo da non alterare il diametro interno e da non provocare incrinature.

DISCIPLINARE DESCRITTIVO E PRESTAZIONALE - AMBITO B3 - MEMORIALE (2° lotto)

La posa dei tubi va realizzata sfruttando collari di adeguata dimensione fissati in strutture metalliche o in staffe costruite su misura, la distanza tra un collare ed un altro dovrà essere di circa 1,5 metri. Le tubazioni, nel limite del possibile, dovranno essere posate in uscita dalla sponda laterale della passerella

6.7.3. TIPOLOGIE DELLE TUBAZIONI PORTACAVI UTILIZZATE

6.7.3.1. CARATTERISTICHE COMUNI A TUTTI I TUBI E CAVIDOTTI UTILIZZATI

I tubi ed i cavidotti utilizzati dovranno essere adatti alle tipologie degli ambienti e conformi alle indicazioni delle Norme CEI comitato 23.

I tubi ed i cavidotti utilizzati dovranno essere dotati di attestato IMQ (Marchio Italiano di Qualità).

La tipologia delle tubazioni e la loro modalità di posa è illustrata negli elaborati grafici utilizzando una simbologia che servirà all'individuazione rapida delle stesse.

Per le tubazioni rigide le serie di accessori comprenderanno tutte le funzioni di collegamento, supporto e raccordo tra i tubi; in particolare saranno completate da giunti flessibili che permettono il loro utilizzo sia come giunzione sia come curva.

Tutti i tubi protettivi per esterno dovranno essere saldamente ancorati alle strutture con idonei e previsti sistemi di ancoraggio. Tutte le tubazioni in PVC saranno del tipo pesante.

Le staffe di supporto dei canali e delle passerelle saranno scelte e dimensionate in base al tipo di supporto che dovranno garantire e in base ad eventuali futuri ampliamenti.

e/o direttamente in derivazione dai pozzetti del cavidotto incassato. Ricordiamo che comunque gli ingressi finali alle apparecchiature devono essere realizzati a mezzo di pressacavi di tipo stagno IP65.

6.7.3.2. TUBAZIONI PESANTI IN PVC

Nei locali tecnologici potranno essere posati tubi in PVC rigido pesante ed autoestinguente.

Come raccorderia devono essere utilizzati manicotti, curve, raccordi tubi-scatole e tubi-guaine del tipo ad innesto rapido con grado di protezione IP65, dove necessario potranno essere posate scatole rompi tratto anch'esse in PVC autoestinguente. La posa del tubo va realizzata a mezzo di collari a fascetta, la distanza tra un collare e il successivo dovrà essere di circa 0,8-1,2 metri a seconda della sezione del tubo stesso. I collari vanno fissati direttamente sulla parete a mezzo di tasselli a battere.

Dove sarà necessario eseguire degli spostamenti particolari si dovrà procedere all'esecuzione di piegatura a freddo a mezzo di molla, in questo caso vanno eseguite le curve senza provocare schiacciamenti nel tubo. I tubi in PVC da prevedere devono essere costruiti da primarie case e devono essere conformi alle normative vigenti CEI 23-8 e varianti, UNEL 37118-72.

6.7.3.3. TUBO FLESSIBILE IN PVC

Tubo protettivo pieghevole in PVC autoestinguente avente le seguenti caratteristiche:

Normative di riferimento	:	CEI EN 50086.1 (23-39) CEI EN 50086.2.2 (23-55)
Classificazione secondo	:	EN 50086 3321
Resistenza di isolamento	:	> 1000 MΩ a 500V per 1'
Rigidità dielettrica	:	> 2000 V a 50 Hz per 15'
Resistenza alla fiamma secondo CEI EN 50086	:	Autoestinguente in meno di 30 s

Per facilitare il riconoscimento delle diverse tipologie di impianto, negli impianti incassati dovranno essere utilizzati tubi flessibili di diverso colore.

DISCIPLINARE DESCRITTIVO E PRESTAZIONALE - AMBITO B3 - MEMORIALE (2° lotto)

6.7.3.4. TUBO FLESSIBILE IN MATERIALE TERMOPLASTICO

Tubo protettivo pieghevole in materiale termoplastico a base di polipropilene, autoestinguente, autorinvenente, a bassissima emissione di fumi e gas tossici, avente le seguenti caratteristiche:

Normative di riferimento	:	CEI EN 50086.1 (23-39): CEI EN 50086.2.2 (23-55)
Classificazione secondo	:	EN 50086 3422
Resistenza di isolamento	:	> 1000 MΩ a 500V per 1'
Rigidità dielettrica	:	> 2000 V a 50 Hz per 15'
Resistenza alla fiamma secondo CEI EN 50086	:	Autoestinguente in meno di 30 s
Colorazione	:	Grigio

6.7.3.5. TUBO RIGIDO IN PVC (750 N)

Tubo protettivo rigido in pvc autoestinguente di tipo medio (750 N), avente le seguenti caratteristiche:

Normative di riferimento	:	CEI EN 50086.1 (23-39) CEI EN 50086.2.1 (23-54)
Classificazione secondo	:	EN 50086 3321
Resistenza di isolamento	:	> 1000 MΩ a 500V per 1'
Rigidità dielettrica	:	> 2000 V a 50 Hz per 15'
Resistenza alla fiamma secondo	:	CEI EN 50086 :Autoestinguente in meno di 30 s

6.7.3.6. TUBO RIGIDO IN PVC (1250 N)

Tubo protettivo rigido in pvc autoestinguente di tipo pesante (1250 N), avente le seguenti caratteristiche:

Normative di riferimento	:	CEI EN 50086.1 (23-39): CEI EN 50086.2.1 (23-54)
Classificazione secondo	:	EN 50086 4321
Resistenza di isolamento	:	> 1000 MΩ a 500V per 1'
Rigidità dielettrica	:	> 2000 V a 50 Hz per 15'
Resistenza alla fiamma secondo CEI EN 50086	:	Autoestinguente in meno di 30 s

6.7.3.7. TUBO RIGIDO IN MATERIALE TERMOPLASTICO

Tubo protettivo rigido in materiale termoplastico privo di alogeni autoestinguente, di tipo medio (750 N), avente le seguenti caratteristiche:

Normative di riferimento	:	CEI EN 50086.1 (23-39) CEI EN 50086.2.1 (23-54)
Classificazione secondo	:	EN 50086 3321
Resistenza di isolamento	:	> 1000 MΩ a 500V per 1'
Rigidità dielettrica	:	> 2000 V a 50 Hz per 15'
Autoestinguenza	:	V1 secondo UL 94
Resistenza al fuoco (IEC 695 – 2 – 1)	:	Filo incandescente 850° C
Colorazione	:	Grigio

DISCIPLINARE DESCRITTIVO E PRESTAZIONALE - AMBITO B3 - MEMORIALE (2° lotto)

6.7.3.8. GUAINA FLESSIBILE IN MATERIALE PLASTICO

Guaina isolante in pvc autoestinguente spiralata avente le seguenti caratteristiche:

Materiale :	pvc rigido per la spirale
:	pvc plastico per la copertura
Normative di riferimento :	CEI EN 50086.1
	CEI EN 50086.2.3 (23-56)
Classificazione secondo :	EN 50086 2311
Resistenza di isolamento :	> 1000 MΩ a 500V per 1'
Rigidità dielettrica :	> 2000 V a 50 Hz per 15'
Resistenza alla fiamma secondo CEI EN 50086:	Autoestinguente in meno di 30 s

6.7.3.9. GUAINA FLESSIBILE IN POLIAMMIDE

Guaina isolante corrugata in poliammide autoestinguente e priva di alogeni avente le seguenti caratteristiche:

Materiale :	poliammide 12 (Nylon 12)
Normative di riferimento :	CEI EN 50086.1
	CEI EN 50086.2.3 (23-56)
Classificazione secondo :	EN 50086 2311
Resistenza di isolamento :	> 1000 MΩ a 500V per 1'
Rigidità dielettrica :	> 2000 V a 50 Hz per 15'
Resistenza alla fiamma secondo CEI EN 50086:	Autoestinguente in meno di 30 s
Emissione limitata di gas e fumi	

6.7.3.10. TUBO METALLICO

Tubo metallico rigido elettrosaldato ricavato da lamiera zincata, avente le seguenti caratteristiche:

Normative di riferimento:	CEI EN 50086.1: CEI EN 60423
Classificazione secondo :	EN 50086 5557
Resistenza alla corrosione :	media
Continuità elettrica :	resistenza < 0,05 Ω/m
continuità elettrica del sistema :	assicurata utilizzando raccordi appositi
Filettatura :	passo metrico ISO R68 secondo Norme CEI EN 60423 (IEC 423)

6.7.3.11. TUBO FLESSIBILI METALLICO CON RIVESTIMENTO IN PVC

Tubo flessibile ricavato da nastro di acciaio profilato ad elica a semplice aggraffatura, ricoperto in pvc autoestinguente, liscio esternamente, resistente ai principali olii e grassi, avente le seguenti caratteristiche:

Normative di riferimento :	CEI EN 50086.2.3
Resistenza alla compressione secondo le :	EN 50086 pesante (1250 N)
Temperatura di impiego :	-15°C
:	+70°C
Autoestinguenza secondo UL94	V0

DISCIPLINARE DESCRITTIVO E PRESTAZIONALE - AMBITO B3 - MEMORIALE (2° lotto)

6.7.3.12. GUAINE FLESSIBILI ARMATE

La guaina dovrà presentare caratteristiche di alto coefficiente contro l'invecchiamento e l'inalterabilità, ottima resistenza agli agenti atmosferici, agli oli, alle salsedini marine e ad altri agenti in genere. All'interno della galleria è assolutamente vietato l'utilizzo di cavidotti quali canale e/o tubazioni e/o guaine in acciaio zincato a caldo.

Nella realizzazione della distribuzione dovrà essere sempre assicurata la continuità elettrica tra i vari componenti della distribuzione (canala-tubo-guaina) e provvedere, in caso di necessità, a realizzare i dovuti collegamenti equipotenziali delle masse estranee.

Tutta la raccorderia fornita dovrà presentare una filettatura con passo gas, si potranno utilizzare raccordi dritti e curvi a seconda delle esigenze degli allacci.

Il collegamento raccordo-guaina dovrà essere effettuato mediante una virola; lato utenza dovranno essere installate le sole virole a vista per impedire danneggiamenti della guaina, quindi per un tratto finale di 2-3 centimetri, il cavo, di tipo a doppio isolamento, potrà essere posato a vista fino all'ingresso delle utenze. Nel caso occorra garantire una protezione meccanica del cavo fino all'utenza si dovrà provvedere ad installare la virola adiacente allo stesso pressacavo. La protezione dell'utenza dovrà essere garantita con l'installazione di pressacavo stagni.

6.7.3.13. PRESSACAVI

I pressacavi da installare sulle utenze elettriche dovranno essere in ottone, in acciaio inox o in PVC con guarnizione interna in neoprene sfogliabile con grandezze idonee al cavo di collegamento. Il grado di protezione minimo richiesto è pari a IP65.

6.7.3.14. CAVIDOTTI INTERRABILI IN PVC RIGIDI

Cavidotto isolante rigido in pvc autoestinguente avente le seguenti caratteristiche:

Normative di riferimento	:	CEI EN 50086.1	CEI EN 50086.2.4
Resistenza alla compressione	:	750 N (schiacciamento 5%)	
Resistenza all'urto da 1 a 4 kg a -5°C	:	(variabile a seconda il diametro)	
Rigidità dielettrica	:	20 kV/mm	
Resistenza di isolamento	:	> 100 M Ω a 500 V per 1'	
Resistenza alla fiamma	:	autoestinguente in meno di 30 s	

Inattaccabile dagli agenti atmosferici, dalla corrosione, dai microrganismi e dagli agenti chimici più comuni.
Impermeabili (stagni all'immersione)

Colore nero con nastratura elicoidale gialla per l'identificazione come cavidotto contenente cavi elettrici

- Provvisti di innesto a bicchiere ad una estremità; direttamente interrabili

6.7.3.15. CAVIDOTTI INTERRABILI IN PVC FLESSIBILI A DOPPIA PARETE

Cavidotto isolante corrugato a doppia parete in pvc avente le seguenti caratteristiche:

Normative di riferimento	:	CEI EN 50086.1	CEI EN 50086.2.4
Resistenza alla compressione	:	750N o 450 N (schiacciamento 5%). <u>Classe di resistenza specificata sugli elaborati di progetto</u>	
Resistenza all'urto	:	da 1 a 4 kg a -5°C (variabile a seconda il diametro)	
Rigidità dielettrica	:	20 kV/mm	
Resistenza di isolamento	:	> 100 M Ω a 500 V per 1'	

DISCIPLINARE DESCRITTIVO E PRESTAZIONALE - AMBITO B3 - MEMORIALE (2° lotto)

Resistenza alla fiamma : non autoestinguente
 Inattaccabile dagli agenti chimici più comuni.
 Impermeabili (stagni all'immersione)
 Colore : rosso

6.7.3.16. CANALETTE CORNICE/BATTISCOPIA IN MATERIALE PLASTICO

Canale/cornice battiscopa in materiale plastico isolante, autoestinguente a tre scomparti con separazione completa dei circuiti anche in prossimità di angoli, giunzioni e derivazioni, coperchio con finitura morbida "ad accento" (smontabile solo con attrezzo) per un accoppiamento ottimale tra canale e pavimento.

Protezione per la posa con pellicola trasparente.

Caratteristiche tecniche:

Normative di riferimento :	CEI 23-19 (battiscopa e cornice)	CEI 23-32 (cornice)
Grado di protezione :	IP40	
Classe di isolamento :	II	
Temperatura di installazione :	5°C / +60°C	
Resistenza di isolamento :	100 MΩ	
Autoestinguenza GWT :	850°C	
Resistenza agli urti :	6J	
Marchio Italiano di Qualità (IMQ)		
Dimensioni indicative :	81,5 x 22,5 mm	

6.8. CASSETTE DI DERIVAZIONE E MORSETTIERE

6.8.1. DATI GENERALI

6.8.1.1. OGGETTO DELLA SPECIFICA

Oggetto della presente specifica è l'esposizione delle norme tecniche di carattere generale per la fornitura e posa in opera delle cassette di derivazione a corredo delle canalizzazioni per distribuzioni in bassa tensione.

6.8.1.2. NORMATIVE DI RIFERIMENTO

La scelta del materiale e dei componenti, la realizzazione delle apparecchiature dovranno essere in accordo con Leggi, Decreti, Direttive e Norme vigenti in materia.

In particolare, dovranno essere rispettate le prescrizioni delle seguenti norme:

- CEI EN 50085-1 (CEI 23-58)
- CEI EN 50085-2-1 (CEI 23-93)
- CEI EN 50085-2-2 (CEI 23-104)
- CEI EN 50085-2-4 (CEI 23-108)
- CEI 60670-1 (CEI 23-48)

DISCIPLINARE DESCRITTIVO E PRESTAZIONALE - AMBITO B3 - MEMORIALE (2° lotto)

6.8.2. PRESCRIZIONI PER LA POSA

Le scatole e le cassette di derivazione dovranno essere impiegate negli impianti ogni volta che dovrà essere eseguita una derivazione o uno smistamento di conduttori e tutte le volte che lo richiedano le dimensioni, la forma e la lunghezza di un tratto di tubazione, perché i conduttori contenuti nel tubo stesso risultino agevolmente sfilabili.

Per garantire condizioni di sicura sfilabilità dei cavi saranno previste cassette di derivazione sulle tubazioni ogni due curve e comunque ogni 15 m di tubazione rettilinea.

Nelle cassette di derivazione i conduttori possono anche transitare senza essere interrotti, ma se vengono interrotti essi devono essere allacciati a morsettiere di sezione adeguata ai conduttori che vi fanno capo. Non saranno ammesse giunzioni ottenute mediante semplice attorcigliatura dei cavi ricoperta con nastro isolante.

Non è ammesso far transitare nella stessa cassetta conduttori appartenenti ad impianti o servizi diversi.

Nel caso di impianto a vista i raccordi con le tubazioni o l'ingresso dei cavi devono essere eseguite esclusivamente tramite imbrocchi pressacavi plastici, o metallici del tipo "a stringere" in grado di garantire una sufficiente resistenza meccanica e il medesimo grado di protezione previsto per la cassetta di derivazione.

L'ingresso dei cavi ed i raccordi tra le tubazioni e le scatole di derivazione dovranno quindi essere del tipo con fissaggio a mezzo di ghiera e di controdado; non saranno ammessi passacavi e raccordi scatola/tubazione preformati o pretranciati, da adattare con taglio o rottura.

Salvo diversa disposizione, i pressacavi ed i raccordi tubo/scatola utilizzati, saranno dello stesso materiale previsto per scatole e tubazioni (metallico o plastico).

I morsetti dovranno essere di materiale termoplastico isolante autoestinguente con lamella e saranno adeguati alla sezione dei conduttori derivati.

Le cassette saranno fissate esclusivamente alle strutture tramite tasselli ad espansione o sostegni metallici con cavallotti.

Nel caso di impianti incassati le cassette saranno montate a filo del rivestimento esterno e saranno munite di coperchio.

Tutte le scatole saranno contrassegnate sul coperchio in modo che possa essere individuato il tipo di servizio di appartenenza.

Tutte le scatole o cassette di qualsiasi materiale saranno provviste di morsetto di terra; quelle in materiale metallico avranno il morsetto di messa a terra del corpo scatola.

Il fissaggio delle cassette (a pareti in muratura o a strutture metalliche), dovrà essere effettuato senza che venga compromesso il grado di protezione (IP) previsto; non saranno quindi ammesse forature all'interno della cassetta.

Le cassette dovranno essere utilizzate per la giunzione di cavi, per la derivazione di un ramo di linea da una linea principale, oppure come "rompitratta", per permettere il passaggio dei cavi per tratti lunghi e per repentini cambi di direzione.

Le cassette dovranno avere dimensioni tali che le connessioni e i cavi non debbano occupare più del 50% del volume interno delle cassette stesse ed evitare inoltre schiacciamenti o curvature forzate dei cavi e rigonfiamenti del coperchio.

Tutte le cassette dovranno avere il coperchio fissato con viti.

Le cassette dovranno avere idonei raccordi di giunzione alle tubazioni e idonee guarnizioni, onde ottenere il grado di protezione richiesto.

DISCIPLINARE DESCRITTIVO E PRESTAZIONALE - AMBITO B3 - MEMORIALE (2° lotto)

6.8.3. CARATTERISTICHE COSTRUTTIVE CASSETTE

6.8.3.1. CASSETTE IN POLISTIROLO ANTIURTO DA INCASSO

Cassette in polistirolo antiurto complete di coperchio in materiale plastico colore avorio fissato mediante viti, asolature sul fondo per il fissaggio dei morsetti, con le seguenti caratteristiche costruttive:

- Ampia gamma di dimensioni (min. 11 taglie diverse, da 92x92x45 mm a 516x294x80 mm)
- Protezione tramite doppio isolamento contro i contatti indiretti
- Viti coperchio imperdibili
- Possibilità di inserimento di setti separatori all'interno della scatola
- Possibilità di scelta tra due tipologie di coperchi, uno per impieghi standard (IK07 min) e uno per impieghi gravosi con particolari caratteristiche di resistenza meccanica (IK10)
- Possibilità di utilizzo di coperchi alti che permettono l'integrabilità degli impianti sottotraccia con gli impianti a parete
- Coperchi disponibili nelle versioni bianco RAL9016, grigio RAL7035, trasparente
- Coperchi piombabili
- Possibilità di facile inserimento di morsettiere tramite appositi supporti all'interno della scatola
- Possibilità di accoppiare più cassette con l'impiego di appositi raccordi, che permettono il passaggio dei cavi da una scatola all'altra
- Grado di protezione da IP40 a IP55 a seconda della tipologia
- Presenza nella gamma di scatole adatte all'installazione in pareti in cartongesso
- Glow wire test min. 650°C (850°C per scatole da utilizzare in ambienti a maggior rischio di incendio)
- Rispondenza dei contenitori alle Norme CEI 23-48, IEC 670 (CEI 23-48)

6.8.3.2. CASSETTE IN MATERIALE PLASTICO AUTOESTINGUENTE IP55

Cassette in materiale plastico autoestinguente con pareti lisce, di elevata resistenza agli urti, grado di protezione minimo IP55, coperchio fissato con viti, asolature sul fondo per il fissaggio di morsettiere, complete di raccordi per l'ingresso dei cavi o dei tubi, con le seguenti caratteristiche costruttive:

- Ampia gamma di dimensioni, che dovrà comprendere dalle scatole di derivazione tonde Ø65 mm alle scatole quadrate e rettangolari fino a dim. 460x380x180 mm
- Protezione tramite doppio isolamento contro i contatti indiretti
- Scatole disponibili in esecuzione con passacavi o con pareti lisce
- Possibilità di disporre all'interno della gamma di piastre di fondo in lamiera o in materiale isolante
- Viti coperchio imperdibili, con sistema che permetta l'apertura del coperchio a cerniera su almeno 2 lati
- Possibilità di utilizzo di coperchi alti che permettono l'aumento di spazio disponibile all'interno della scatola stessa
- Coperchi disponibili anche in esecuzione trasparente, così da consentire la monitorizzazione delle apparecchiature installate all'interno della scatola
- Possibilità di facile inserimento di morsettiere tramite appositi supporti all'interno della scatola
- Possibilità di accoppiare più cassette con l'impiego di appositi raccordi, che permettono il passaggio dei cavi da una scatola all'altra
- Grado di protezione IP44, IP55 e IP56 a seconda della tipologia
- Glow wire test da 650°C a 960°C a seconda della tipologia
- Resistenza agli urti da IK07 a IK08 a seconda della tipologia

DISCIPLINARE DESCRITTIVO E PRESTAZIONALE - AMBITO B3 - MEMORIALE (2° lotto)

Rispondenza dei contenitori alle Norme CEI 23-48, IEC 670 (CEI 23-48)

Possibilità di disporre all'interno della gamma di una serie di accessori per intestatura cavi e tubi alla scatola, con grado di protezione da IP44 a IP66

6.8.3.3. CASSETTE MODULARI IN LEGA LEGGERA

Cassette modulari in lega leggera con coperchio in lega leggera fissato mediante viti, guarnizioni antinvecchianti, grado di protezione minimo IP55, completa di raccordi per l'ingresso dei cavi o dei tubi e di morsetti;

6.8.3.4. CASSETTE MODULARI IN RESINA POLIESTERE

Cassette modulari in resina poliesteri termoindurente rinforzata con fibre di vetro, autoestinguenta V0, resistente agli urti ed agli agenti atmosferici, coperchio fissato mediante viti, guarnizioni in elastomero antinvecchianti; grado di protezione minimo IP65, completa di raccordi stagni per l'ingresso dei cavi o dei tubi e di morsetti.

6.8.3.5. CASSETTE DI DERIVAZIONE IN PVC / INOX

Le cassette di derivazione potranno essere in acciaio inox per la distribuzione con tubo di acciaio inox ed in PVC per la distribuzione con tubo dello stesso materiale.

Le scatole e le cassette di derivazione per impianto con posa a vista avranno il coperchio munito di guarnizioni anti-invecchiamento, gli ingressi tubo o cavo saranno realizzati con pressacavo o raccordo scatola tubo. Le scatole e cassette in resina saranno resistenti al fuoco ed al calore anormale secondo quanto previsto dalle norme CEI 64-8.

Il coperchio delle cassette deve offrire buone garanzie di fissaggio ed essere apribile solo con attrezzo; le viti di serraggio devono essere del tipo antiallentamento e antiperdenti.

Nelle scatole e cassette di derivazione deve risultare agevole la dispersione del calore in esse prodotto; in ogni caso tutte le cassette devono essere di dimensioni tali da non determinare schiacciamento dei cavi, dei morsetti di giunzione/collegamento, e consentire un'agevole verifica o sfilaggio dei cavi successivi.

Le scatole di derivazione dalle dorsali principali devono avere dimensioni tali da consentire il collegamento di tutte le tubazioni previste in progetto, con riserva di spazio per un minimo di tubazioni ulteriori in misura del 20%.

Le scatole inox devono essere munite di apposito bullone per messa a terra. Le scatole saranno fissate alle strutture portanti con sistemi idonei, ed approvati dalla D.L..

Potrà essere necessario, in alcune situazioni (spazi ristretti, percorsi non lineari, ecc.), installare le cassette sia a "parete" che a "soffitto", come pure impiegare modeste staffe di distanziamento o aggancio alla struttura; in tal caso gli accessori saranno accettati da D.L. e comunque compresi nel prezzo di esecuzione che remunera lo specifico lavoro.

Le cassette per l'impianto telefonico, trasmissione dati ed impianti speciali interno galleria dovranno essere distinte e separate da quelle degli altri sistemi.

6.8.3.6. CASSETTE DI DERIVAZIONE RESISTENTI AL FUOCO

Le cassette di derivazione resistenti al fuoco dovranno garantire la continuità di esercizio della linea per almeno 2 ore a 750°C.

La tenuta al fuoco si intende estesa a tutta la cassetta compresi gli accessori, i sistemi di fissaggio ed i pressacavi in ottone nichelato.

I pressacavi dovranno essere di tipo metallico in numero tale da consentire l'ingresso e uscita di conduttori senza effettuare forature o lavorazioni in cantiere.

DISCIPLINARE DESCRITTIVO E PRESTAZIONALE - AMBITO B3 - MEMORIALE (2° lotto)

La cassetta di derivazione sarà realizzata in acciaio inox AISI 304 dello spessore di 15/10 e sarà costituita da una scatola di fondo e da una portella con cerniere a scomparsa apribile a 110°.

La cassetta di derivazione ha dimensioni minime 300x350x150 mm. All'interno della cassetta sono posizionate le morsettiere di derivazione, montate su un supporto altamente isolante e adatto per una temperatura d'impiego superiore ai 1000°C che non presenta problemi in ambienti umidi. Le morsettiere sono di materiale ceramico con inserti in ottone, resistenti alle alte temperature, strutturate in modo da garantire un serraggio affidabile e duraturo anche se sottoposte a forti escursioni termiche. La cassetta presenta un grado di protezione IP65.

Tutti i tipi di cassette RF dovranno essere fornite con un rapporto di prova di un laboratorio del gruppo IMQ che certifica il superamento della prova di resistenza al calore.

Le cassette dovranno essere completa di una coppia di staffe a collare in acciaio inox AISI 304 spessore 20/10, che ne permette il fissaggio sulla parte superiore della passerella mediante 4 bulloni anch'essi in acciaio inox. La posa potrà essere possibile anche a parete.

6.8.4. MORSETTIERE

Questa categoria di prodotti sarà composta da morsetti e morsettiere per conduttori di rame senza preparazione speciale con corpo in materiale isolante, nelle seguenti tipologie:

Morsetti unipolari a serraggio diretto, per connessione entro le scatole di derivazione.

Morsetti equipotenziali unipolari componibili a serraggio indiretto per connessioni volanti, o su guida EN 50022.

Morsettiere ripartitrici modulari per fissaggio su guida EN 50022 per realizzazione di distribuzione all'interno di quadretti elettrici.

Le caratteristiche generali saranno:

Tensione di isolamento compresa tra 450 e 750V

Sezione nominale morsetti da 1,5 a 35 mm²

Correnti nominali da 17.5 a 125 A, in relazione alla sezione del morsetto

Temperatura di utilizzo max. 85°C

Glow wire test 850°C

I morsetti combinabili con allacciamento a vite devono avere le seguenti caratteristiche:

rispondenza alle norme DIN VDE 0110 - parte 1 e 2, DIN VDE 0609 e DIN VDE 0611

previsti per fissaggio a scatto su guida DIN EN 50022-35

rispondenza alle norme DIN 40046, parte 8 per la sicurezza contro le vibrazioni dovute a fenomeni sismici devono essere protetti a "prova di dito" secondo le DIN VDE 0106, parte 100

devono essere privi di alogeni e cadmio

devono essere difficilmente infiammabili secondo DIN VDE 0471, parte 2-1

corpo isolante, infrangibile, elastico

resistenza alle correnti di dispersione superficiali $KB > 600$, secondo DIN 53480.

Parti mobili di serraggio per morsetti da 2,5 a 70 mm² in acciaio zinco passivato, per morsetti 95 e 185 mm² in lega di rame nichelato

viti di allacciamento imperdibili e fornite già allentate

possibilità di avere (oltre a morsetti standard beige) morsetti colorati conformi a quanto previsto per i conduttori di cablaggio secondo DIN VDE 0113 - parte 1, IEC 204-1 e CEI 44-5

rossi: per circuiti di comando in corrente alternata

DISCIPLINARE DESCRITTIVO E PRESTAZIONALE - AMBITO B3 - MEMORIALE (2° lotto)

blu: per i circuiti di neutro e a sicurezza intrinseci
 arancioni: per circuiti di interblocco in c.a. o c.c.
 giallo/verde: per circuiti di terra

6.9. BARRIERE TAGLIAFIAMMA

6.9.1. DATI GENERALI

6.9.1.1. OGGETTO DELLA SPECIFICA

Oggetto della presente specifica è l'esposizione delle norme tecniche di carattere generale per la fornitura e posa in opera di barriere tagliafiamma.

6.9.1.2. NORMATIVE DI RIFERIMENTO

La scelta del materiale e dei componenti, la realizzazione delle apparecchiature dovranno essere in accordo con Leggi, Decreti, Direttive e Norme vigenti in materia.

6.9.2. CARATTERISTICHE COSTRUTTIVE

Gli attraversamenti con linee elettriche di strutture resistenti al fuoco e predisposte come compartimentazione antincendio dovranno essere effettuati con opportune barriere tagliafiamma.

Dovranno essere realizzate barriere che utilizzano, a seconda dei casi e in funzione della grandezza del foro da chiudere, i seguenti materiali:

- Pannelli antifuoco
- Mattoni antifuoco
- Cuscini antifuoco
- Mastici, schiume e sigillanti intumescenti antifuoco
- Malte antifuoco
- Rivestimenti e vernici antifuoco
- Collari antifuoco

Tutti i materiali dovranno avere caratteristiche atossiche, essere inodori, non igroscopici e privi di amianto e/o di qualsiasi altro componente inquinante e non ammesso dalla vigente legislazione.

A seconda di quanto specificato nei documenti progettuali dovranno essere utilizzati:

passacavi modulari multidiametro costituiti da:

- elementi base standardizzati, fissati tra di loro mediante bulloni in modo da ottenere telai singoli o combinazioni di telai;
- moduli passacavo in gomma priva di alogeni, modulari e multidiametro;
- piastre di ancoraggio in acciaio con bordi in composto sintetico isolante;
- piastre di compressione in acciaio e in composto sintetico isolante con bullone di serraggio;
- guarnizione di chiusura completa di bulloni di serraggio;
- resistenza al fuoco REI 120 /REI 180 (come indicato sugli elaborati progettuali).

sigillatura dei passaggi realizzata con l'utilizzo di pannelli e/o guaine in materiale intumescente da sagomare secondo necessità e sigillatura mediante stuccatura. Resistenza al fuoco REI 120.

Sistemi tagliafuoco per canaline e passerelle portacavi costituito da:

DISCIPLINARE DESCRITTIVO E PRESTAZIONALE - AMBITO B3 - MEMORIALE (2° lotto)

custodia di contenimento in acciaio montata intorno alla passerella portacavi contro la parete o al pavimento da attraversare;
 rivestimento delle pareti della custodia di contenimento con inserti di gomma resistente al fuoco e priva di alogeni;
 spugne di materiale intumescente da posare sul fondo della passerella e sopra ogni strato di cavi;
 coperchio di chiusura;
 resistenza al fuoco REI 120.

6.9.2.1. BARRIERA FRANGIFIAMMA A MISCELA TISSOTROPICA

Caratteristiche costruttive:

Miscela tissotropica, atossica, preconfezionata, avente proprietà autoestinguenti e effetto ritardante contro il fuoco, basso contenuto d'acqua (11% circa), esente da presenza di amianto e bassissima emissione di alogeni e fumi; applicazione con spatola o cazzuola nei passaggi di cavi e/o cavidotti o eventualmente con pistola a stantuffo nel caso di piccoli fori e lisciatura finale per eventuale tinteggiatura. La miscela dovrà mantenere la flessibilità nel tempo per ulteriori o eventuali integrazioni di altri conduttori

Pannelli in fibra minerale di spessore almeno 15 mm per il contenimento al loro interno della miscela tissotropica (nel caso di barriera su parete in muratura) ovvero pannelli in fibra minerale di spessore almeno 50 mm da posizionare all'interno del foro eseguito su parete di cartongesso e successivamente trattati con miscela tissotropica per uno spessore di almeno 15 mm sulle superfici esterne

Sigillature degli interstizi con lana di ceramica e mastice a base di miscela tissotropica, a basso contenuto di acqua

Spessore minimo del tamponamento finito: 100 mm.

Comportamento al fuoco: classe di resistenza fino a REI 180 per pareti in murature, fino a REI 120 per pareti in cartongesso.

6.9.2.2. RETE INTUMESCENTE PER PROTEZIONE IGNIFUGA DELLE CONDUTTURE

Rete in lattice trattata con un rivestimento isolante protettivo contro il fuoco a protezione di condutture, canaline e passaggio di ventilazione nei compartimenti antincendio con il semplice avvolgimento della rete stessa sul materiale da proteggere.

Caratteristiche costruttive:

Rete in lattice trattata con un rivestimento isolante protettivo contro il fuoco, privo di sostanze tossico-nocive, in grado di espandersi sotto l'azione del fuoco ad iniziare da una temperatura di 120 °C

Materiale di costruzione ad elevata garanzia di mantenimento delle caratteristiche per tempi illimitati

Lavorabilità e adattamento della rete mediante semplici tagli con comuni forbici

Clips di fissaggio e chiusura della rete in acciaio speciale riapribili fino ad almeno 15 volte

Comportamento al fuoco: classe di resistenza REI 180.

6.9.2.3. DOCUMENTAZIONE

Al termine dei lavori dovrà essere fornita la seguente documentazione:

Certificazione relativa ai test di resistenza al fuoco rilasciato da laboratorio autorizzato secondo D.M. 16/02/2007

Bolla (o documento di trasporto) di consegna del materiale

DISCIPLINARE DESCRITTIVO E PRESTAZIONALE - AMBITO B3 - MEMORIALE (2° lotto)

Dichiarazione di conformità del produttore nella quale si certifica che il materiale fornito alla ditta installatrice (con specificato il numero di bolla o documento di trasporto) è conforme alle caratteristiche descritte negli elaborati del certificato di prova

Dichiarazione di corretta messa in opera (condizioni di installazione equivalenti alle condizioni di prova) fornita dalla ditta installatrice

6.10. APPARECCHI DI COMANDO CIVILI E SEGNALAZIONI

6.10.1. DATI GENERALI

6.10.1.1. OGGETTO DELLA SPECIFICA

Oggetto della presente specifica è l'esposizione delle norme tecniche di carattere generale per la fornitura e posa in opera degli apparecchi di comando.

6.10.1.2. NORMATIVE DI RIFERIMENTO

La scelta del materiale e dei componenti, la realizzazione delle apparecchiature dovranno essere in accordo con Leggi, Decreti, Direttive e Norme vigenti in materia.

6.10.2. CARATTERISTICHE TECNICHE

L'esatta definizione del tipo di comando richiesto è evidenziata sugli elaborati grafici facenti parte del progetto utilizzando una simbologia e/o nomenclatura che servirà alla individuazione rapida degli stessi.

Gli apparecchi di comando saranno di tipo industriale o componibile adatti al montaggio in scatole da incasso, su canalina battiscopa/cornice o inseriti in scatole per fissaggio a vista a seconda del tipo di impianto previsto, in ogni caso avranno una portata non inferiore a 16A a 230V.

Il supporto portafrutti dovrà essere fissato a mezzo viti; non sono ammessi supporti / placche di tipo autoportante.

Gli apparecchi di comando saranno sempre completi di scatola o contenitore in materiale plastico che protegga i morsetti in tensione.

Il montaggio dei frutti incassati deve essere effettuato rispettando i fili della parete finita in modo che le apparecchiature risultino perfettamente simmetriche alle stesse, mentre il montaggio esterno deve essere effettuato con fissaggi a mezzo di tasselli.

6.10.3. CARATTERISTICHE COSTRUTTIVE

6.10.3.1. SERIE MODULARE DA INCASSO

La serie da incasso da scegliersi dovrà possedere le seguenti caratteristiche:

essere facilmente reperibile sul mercato

possedere una vasta gamma di funzioni

le placche in tecnopolimero dovranno avere un'ampia gamma di colori (almeno 14).

le scatole da incassare nella parete dovranno essere a 3, 4, 6 moduli allineati o multiple fino a 18 moduli secondo necessità e/o specifiche

profondità delle scatole da incasso pari a 49mm.

possibilità di montaggio in scatole esterne con grado di protezione fino a IP55

gamma comprendente telai per montaggio ad incasso, che garantiscano un grado di protezione minimo IP55 (frontalino).

DISCIPLINARE DESCRITTIVO E PRESTAZIONALE - AMBITO B3 - MEMORIALE (2° lotto)

Il colore dei frutti potrà essere scelto tra il nero e bianco o, nel caso delle prese a spina, arancio, verde e rosso

ampia gamma comprendente apparecchiature specifiche per il comfort, sicurezza, rivelazione e regolazione

Sono da adottarsi esclusivamente i tipi approvati a marchio IMQ secondo la norma CEI 23-9 II ediz. 1987.

I frutti devono essere del tipo a montaggio a scatto sui telai portapparecchi ed avere le seguenti caratteristiche:

Tasto a grande superficie in accordo al D.P.R. 384 relativo alle barriere architettoniche, ed aventi dimensioni in altezza modulare (45 mm) con la possibilità, tramite apposito accessorio, dell'eventuale montaggio in quadri di distribuzione.

Morsetti doppi con chiusura a mantello e viti imperdibili per il facile serraggio dei conduttori flessibili fino a 4 mm² o rigidi fino a 6 mm² di sezione.

Corpo in materiale termoindurente e resistente alla prova del filo incandescente fino a 850°C.

Interruttori di comando con corrente nominale di 10A o 16A.

Pulsanti con ampia gamma comprendente pulsanti con contatti 1NA; 1NC; 2NA; 1NA doppio; 1NA doppio con interblocco meccanico.

Possibilità di personalizzazione dei tasti ed ampia gamma di tasti intercambiabili con varie simbologie.

6.10.3.2. APPARECCHI DI COMANDO STAGNI IP44 DI TIPO CIVILE (INCASSATO A PARETE)

Esecuzione

Scatola da incasso in materiale plastico con fori pretranciati per il passaggio dei tubi adatta al tipo di parete (cartongesso o muratura) prevista; capacità minima di tre frutti;

coperchio/supporto in materiale termoplastico autoestinguente con sportello di chiusura provvisto di membrana trasparente elastica; capacità minima tre frutti;

apparecchi di comando con innesto a scatto e portata 16A/230V – 50Hz;

grado di protezione (a sportello chiuso) IP44.

Luoghi di installazione bagni ed ambienti umidi in genere.

Montaggio incassato nelle pareti in cartongesso o in muratura.

6.10.3.3. APPARECCHI DI COMANDO STAGNI IP44 DI TIPO CIVILE (INCASSATO A PARETE)

Esecuzione

custodia in materiale termoplastico autoestinguente con sportello di chiusura provvisto di membrana trasparente elastica;

apparecchi di comando con innesto a scatto e portata 16A/230V – 50Hz;

grado di protezione (a sportello chiuso) IP44.

Luoghi di installazione depositi.

Montaggio a vista.

6.10.3.4. APPARECCHI DI COMANDO STAGNI IP55

Esecuzione

contenitore modulare in materiale isolante termoindurente autoestinguente;

passaggio per i conduttori muniti di pressacavo in materiale isolante termoplastico autoestinguente con anello in elastomero antinvecchiante (1/2" gas);

viti per il fissaggio del coperchio e molle in acciaio inox;

DISCIPLINARE DESCRITTIVO E PRESTAZIONALE - AMBITO B3 - MEMORIALE (2° lotto)

guarnizioni di tenuta in elastomero antinvecchiante;
portata apparecchi 16A/230V – 50Hz
Luoghi di installazione centrali tecnologiche, ambienti umidi
Montaggio a vista

6.10.4. SEGNALAZIONI

La serie adottata dovrà comprendere segnalazioni luminose e acustiche quali:

Spia singola alimentata a 12/24/230V di colore rosso
Spia singola alimentata a 12/24/230V di colore verde
Spia singola alimentata a 12/24/230V di colore ambra
Spia singola alimentata a 12/24/230V di colore trasparente
Spia singola alimentata a 12/24/230V di colore azzurro
Spia doppia alimentata a 12/24/230V di colore rosso/verde
Suoneria alimentata a 12V o 230V
Ronzatore alimentato a 12V o 230V
Segnalatore acustico elettronico combinato
Controllo temperatura

6.11. PRESE

6.11.1. DATI GENERALI

6.11.1.1. OGGETTO DELLA SPECIFICA

Oggetto della presente specifica è l'esposizione delle norme tecniche di carattere generale per la fornitura e posa in opera delle prese.

6.11.1.2. NORMATIVE DI RIFERIMENTO

La scelta del materiale e dei componenti, la realizzazione delle apparecchiature dovranno essere in accordo con Leggi, Decreti, Direttive e Norme vigenti in materia.

6.11.2. CARATTERISTICHE TECNICHE

L'esatta definizione del tipo di presa richiesta è evidenziata sugli elaborati grafici facenti parte del progetto utilizzando una simbologia e/o nomenclatura che servirà alla individuazione rapida degli stessi.

Le prese utilizzate saranno di tipo industriale o componibile adatti al montaggio in scatole da incasso, su canalina battiscopa/cornice o inseriti in scatole per fissaggio a vista a seconda del tipo di impianto previsto, in ogni caso avranno una portata non inferiore a 16A a 230V.

Il supporto portafrutti dovrà essere fissato a mezzo viti; non sono ammessi supporti / placche di tipo autoportante.

Le prese saranno sempre complete di scatola o contenitore in materiale plastico che protegga i morsetti in tensione.

Il montaggio dei frutti incassati deve essere effettuato rispettando i fili della parete finita in modo che le apparecchiature risultino perfettamente simmetriche alle stesse, mentre il montaggio esterno deve essere effettuato con fissaggi a mezzo di tasselli.

6.11.3. CARATTERISTICHE COSTRUTTIVE

6.11.3.1. SERIE MODULARE DA INCASSO

La serie da incasso da scegliersi dovrà possedere le seguenti caratteristiche:

Generalità

essere facilmente reperibile sul mercato

possedere una vasta gamma di funzioni

le placche in tecnopolimero dovranno avere un'ampia gamma di colori

le scatole da incassare nella parete dovranno essere a 3, 4, 6 moduli allineati o multiple fino a 18 moduli secondo necessità e/o specifiche

profondità delle scatole da incasso pari a 49mm.

possibilità di montaggio in scatole esterne con grado di protezione fino a IP55

gamma comprendente telai per montaggio ad incasso, che garantiscano un grado di protezione minimo IP55 (frontalino).

Il colore dei frutti potrà essere scelto tra il nero e bianco o, nel caso delle prese a spina, arancio, verde e rosso

ampia gamma comprendente apparecchiature specifiche per il comfort, sicurezza, rivelazione e regolazione

Prese a spina

Sono da adottarsi esclusivamente i tipi approvati a marchio IMQ secondo le norme CEI 23-5, CEI 23-50 e CEI 23-16.

I frutti devono essere del tipo a montaggio a scatto sui telai porta-apparecchi ed avere le seguenti caratteristiche:

Dimensioni in altezza modulare (45 mm) con la possibilità, tramite apposito accessorio, dell'eventuale montaggio in quadri di distribuzione.

Morsetti doppi con chiusura a mantello e viti presvitiate ed imperdibili per il facile serraggio dei conduttori flessibili fino a 4 mm² o rigidi fino a 6 mm² di sezione.

Corpo in materiale termoisolante e resistente alla prova del filo incandescente fino a 850 °C.

Ampia gamma comprendente:

prese a standard italiano (poli allineati) da 10A; 16A; bivalenti 10/16A

prese a standard UNEL P30 16A con terra laterale e centrale

prese a standard UNEL P30 10/16 A e bivalenti con terra laterale e centrale

alveoli protetti con schermi di sicurezza contro l'introduzione del filo da 1 mm

possibilità di ampia scelta di colori, quali ad esempio nero, bianco, verde, arancio e rosso, per la suddivisione ed individuazione dei diversi servizi e/o dei circuiti

6.11.3.2. PRESE DI TIPO INDUSTRIALE

La gamma di prodotti sarà composta da prese e spine mobili e fisse di tipo smontabile per uso industriale, conformi agli standard dimensionali e prestazionali unificati a livello internazionale (IEC 309) e recepiti dalla normativa europea (EN 60309) ed italiana (CEI 23-12).

Prese interbloccate

Tale gamma di prodotti sarà costituita da prese fisse di tipo industriale rispondenti allo standard IEC 309, con interblocco meccanico costituito da un interruttore che consente l'inserimento ed il

DISCIPLINARE DESCRITTIVO E PRESTAZIONALE - AMBITO B3 - MEMORIALE (2° lotto)

disinserimento della spina solo in posizione di aperto e la chiusura dell'interruttore stesso solo a spina inserita. La gamma sarà comprensiva di modelli con interruttore rotativo o con interruttore rotativo e base portafusibili.

Tali prese dovranno poter essere tra loro combinabili tramite il montaggio su opportune basi modulari e cassette di fondo da parete o da incasso, oppure su quadri di distribuzione nei quali potranno prendere posto anche apparecchi modulari per guida EN 50022.

La gamma sarà completata da prese fisse con interruttore di blocco compatte a Norma IEC309, con azionamento dell'interruttore di blocco longitudinale che conferisce al prodotto elevata compattezza, per gli impieghi in cui è richiesto risparmio di spazio.

In sintesi, le caratteristiche generali della serie di prodotti saranno conformi a quelle di seguito indicate:

Tensioni nominali 110V, 230V, 400V, 500V (50/60Hz) per le versioni a bassa tensione

Tensioni nominali 24V (50/60Hz) per le versioni a bassissima tensione

Le prese a 24V saranno dotate di trafo 230/24V con potenza min. 160VA

Correnti nominali 16, 32, 63 A N. poli 2P+PE, 3P+PE, 3P+N+PE e 2P per le versioni a bassissima tensione

Grado di protezione da IP44 a IP55

Resistenza agli urti min. IK08

Glow wire test min 850°C (parti attive)

Rispondenza alle Norme CEI 23-12/1, CEI 23-12/2, EN 60309-1/2, CEI 17-11, EN 60947-3, CEI 96-2, EN 60742, CEI 32-1, CEI 32-5, IEC 127, EN 60269-1/3

6.11.3.3. PRESE INTERBLOCCATE FISSE PER IMPIEGHI GRAVOSI

Tale gamma di prodotti sarà costituita da prese di tipo industriale rispondenti allo standard IEC 309, con interblocco meccanico ad interruttore rotativo, con base portafusibili o con guida EN 50022, per applicazioni singole o in batteria su basi modulari. La robustezza dei prodotti e la loro resistenza ai principali agenti chimici ed atmosferici, unitamente ad un elevato grado di protezione dovranno consentire la loro installazione in tutti i luoghi con condizioni ambientali particolarmente gravose.

Tali prese dovranno poter essere tra loro combinabili tramite il montaggio su opportune basi modulari, nelle quali potranno prendere posto anche apparecchi modulari per guida EN 50022.

Saranno anche disponibili prese con interblocco elettrico da 125 A con protezione magnetotermica o magnetotermica differenziale.

In sintesi, le caratteristiche generali della serie di prodotti saranno conformi a quelle di seguito indicate:

Tensioni nominali 110V, 230V, 400V, 500V (50/60Hz) per le versioni a bassa tensione

Tensioni nominali 24V (50/60Hz) per le versioni a bassissima tensione

Le prese a 24V saranno dotate di trafo 230/24V con potenza min. 160VA

Correnti nominali 16, 32, 63, 125 A

N. poli 2P+PE, 3P+PE, 3P+N+PE per le versioni a bassa tensione e 2P per le versioni a bassissima tensione

Grado di protezione IP66 (IP44 prese a bassissima tensione, IP56 prese 125A)

Resistenza agli urti min. IK10

Glow wire test min 850°C

Rispondenza alle Norme CEI 23-12/1, CEI 23-12/2, EN 60309-1/2, CEI 17-11, EN 60947-3, CEI 96-2, EN 60742

6.11.4. APPARECCHI DI UTILIZZO DI TIPO CIVILE COMPONIBILI

6.11.4.1. ESECUZIONE

scatola da incasso in materiale plastico con fori pretranciati per il passaggio dei tubi adatta al tipo di parete (cartongesso o muratura) prevista; capacità minima di tre frutti;
 supporto in resina con capacità minima di tre frutti;
 placca in alluminio o materiale plastico;
 apparecchi di utilizzo conformi alle Norme CEI 23-50 (IEC 60884-1), con innesto a scatto e portata minima 10A/230V - 50Hz.

6.11.4.2. TIPOLOGIE APPARECCHI DI UTILIZZO

A seconda di quanto indicato sugli elaborati grafici saranno utilizzate:

- presa standard italiano con alveoli attivi schermati (grado di protezione 2.1 secondo le Norme CEI 23-16) a sicurezza aumentata (CEI 23-50), adatti per l'inserimento di spine con spinotti tipo P11 (diam. 4 mm, interasse 19 mm), portata 10 A, spinotto di terra centrale;
- presa standard italiano con alveoli attivi schermati (grado di protezione 2.1 secondo le Norme CEI 23-16) a sicurezza aumentata (CEI 23-50), adatti per l'inserimento di spine con spinotti tipo P17 (diam. 5 mm, interasse 26 mm), portata 16 A, spinotto di terra centrale;
- presa bipasso standard italiano con alveoli attivi schermati (grado di protezione 2.1 secondo le Norme CEI 23-16) a sicurezza aumentata (CEI 23-50), adatti per l'inserimento di spine con spinotti tipo P11/P17 (diam. 4/5 mm, interasse 19/26 mm), portata 10/16 A, spinotto di terra centrale;
- presa universale standard italiano/tedesco con alveoli attivi schermati (grado di protezione 2.1 secondo le Norme CEI 23-16) a sicurezza aumentata (CEI 23-50), adatti per l'inserimento di spine standard italiano con spinotti tipo P11 (10 A), P17 (16 A) e standard tedesco "SCHUKO" portata 16 A, spinotto di terra centrale e laterali.

6.11.5. APPARECCHI DI TIPO CIVILE COMPONIBILI INCASSATI IN CUSTODIA STAGNA

6.11.5.1. ESECUZIONE

scatola da incasso in materiale plastico con fori pretranciati per il passaggio dei tubi adatta al tipo di parete (cartongesso o muratura) prevista; capacità minima di tre frutti;
 coperchio/supporto in materiale termoplastico autoestinguento con sportello di chiusura provvisto di membrana trasparente elastica; capacità minima tre frutti;
 apparecchi di utilizzo, conformi alle Norme CEI 23-50 (IEC 60884-1), con innesto a scatto e portata minima 10A/230V - 50Hz;
 grado di protezione minimo (a sportello chiuso) IP44.

6.11.5.2. TIPOLOGIE APPARECCHI DI UTILIZZO

A seconda di quanto indicato sugli elaborati grafici saranno utilizzate:

- presa standard italiano con alveoli attivi schermati (grado di protezione 2.1 secondo le Norme CEI 23-16) a sicurezza aumentata (CEI 23-50), adatti per l'inserimento di spine con spinotti tipo P11 (diam. 4 mm, interasse 19 mm), portata 10 A, spinotto di terra centrale.
- presa standard italiano con alveoli attivi schermati (grado di protezione 2.1 secondo le Norme CEI 23-16) a sicurezza aumentata (CEI 23-50), adatti per l'inserimento di spine con spinotti tipo P17 (diam. 5 mm, interasse 26 mm), portata 16 A, spinotto di terra centrale.

DISCIPLINARE DESCRITTIVO E PRESTAZIONALE - AMBITO B3 - MEMORIALE (2° lotto)

presa bipasso standard italiano con alveoli attivi schermati (grado di protezione 2.1 secondo le Norme CEI 23-16) a sicurezza aumentata (CEI 23-50), adatti per l'inserimento di spine con spinotti tipo P11/P17 (diam. 4/5 mm, interasse 19/26 mm), portata 10/16 A, spinotto di terra centrale.

presa universale standard italiano/tedesco con alveoli attivi schermati (grado di protezione 2.1 secondo le Norme CEI 23-16) a sicurezza aumentata (CEI 23-50), adatti per l'inserimento di spine standard italiano con spinotti tipo P11 (10 A), P17 (16 A) e standard tedesco "SCHUKO" portata 16 A, spinotto di terra centrale e laterali.

6.11.6. APPARECCHI DI TIPO CIVILE COMPONIBILI A VISTA IN CUSTODIA STAGNA

6.11.6.1. ESECUZIONE

custodia in materiale termoplastico autoestinguento con sportello di chiusura provvisto di membrana trasparente elastica;

apparecchi di utilizzo, conformi alle Norme CEI 23-50 (IEC 60884-1), con innesto a scatto e portata minima 10A/230V - 50Hz;

grado di protezione minimo (a sportello chiuso) IP55.

6.11.6.2. TIPOLOGIE APPARECCHI DI UTILIZZO

A seconda di quanto indicato sugli elaborati grafici saranno utilizzate:

presa standard italiano con alveoli attivi schermati (grado di protezione 2.1 secondo le Norme CEI 23-16) a sicurezza aumentata (CEI 23-50), adatti per l'inserimento di spine con spinotti tipo P11 (diam. 4 mm, interasse 19 mm), portata 10 A, spinotto di terra centrale.

presa standard italiano con alveoli attivi schermati (grado di protezione 2.1 secondo le Norme CEI 23-16) a sicurezza aumentata (CEI 23-50), adatti per l'inserimento di spine con spinotti tipo P17 (diam. 5 mm, interasse 26 mm), portata 16 A, spinotto di terra centrale.

presa bipasso standard italiano con alveoli attivi schermati (grado di protezione 2.1 secondo le Norme CEI 23-16) a sicurezza aumentata (CEI 23-50), adatti per l'inserimento di spine con spinotti tipo P11/P17 (diam. 4/5 mm, interasse 19/26 mm), portata 10/16 A, spinotto di terra centrale.

presa universale standard italiano/tedesco con alveoli attivi schermati (grado di protezione 2.1 secondo le Norme CEI 23-16) a sicurezza aumentata (CEI 23-50), adatti per l'inserimento di spine standard italiano con spinotti tipo P11 (10 A), P17 (16 A) e standard tedesco "SCHUKO" portata 16 A, spinotto di terra centrale e laterali.

6.11.7. PRESE TELEFONO/DATI

La serie adottata dovrà comprendere prese per fonia e dati con un'ampia gamma di scelta, comprendente:

- connettore per trasmissione dati/fonia RJ45 non schermato o parzialmente schermato

6.11.8. APPARECCHI DI PROTEZIONE

La serie civile modulare sarà dotata di interruttori automatici magnetotermici, differenziali e blocchi differenziali componibili, 1P e 1P+N.

Le caratteristiche principali della serie saranno le seguenti:

Tensione 230V

Gamma delle correnti nominali 6, 10, 16 A

Potere di interruzione min. 3 kA

Classe di limitazione 3

DISCIPLINARE DESCRITTIVO E PRESTAZIONALE - AMBITO B3 - MEMORIALE (2° lotto)

Interruttori magnetotermici con curva caratteristica C

Interruttori differenziali classe A, I_{dn} pari a 6, 10, 30 mA

Ingombro max. per interruttori magnetotermici o blocchi differenziali pari a 1 moduli

6.12. IMPIANTO RIVELAZIONE E ALLARME INCENDIO

6.12.1. GENERALITÀ

Questa specifica fornisce i requisiti essenziali per il sistema di rivelazione incendio. Il sistema dovrà includere (ma non sarà necessariamente limitato a questo) una centrale, dei dispositivi periferici di rivelazione e segnalazione incendio, tubazioni e cavi secondo le normative, e gli accessori necessari per fornire un sistema operativo completo.

6.12.2. DESCRIZIONE GENERALE DELL'IMPIANTO

I componenti dell'impianto saranno costruiti, collaudati ed installati in conformità alla specifica normativa vigente (rif. UNI EN 54 – UNI 9795).

E' raccomandato l'uso di materiali di serie e normalizzati, reperibili e garantiti sul mercato.

Non sono accettati materiali e dispositivi non più in produzione o garantiti come scorte di magazzino per un periodo minimo non inferiore a 10 anni.

L'impianto dovrà comprendere i seguenti componenti principali:

- centrale di rivelazione, gestione e segnalazione allarme incendio
- rivelatori automatici d'incendio puntiformi
- camere di analisi per condotte
- pulsanti di attivazione manuale d'allarme incendio
- ripetitori ottici d'allarme incendio
- pannelli ottico acustici
- interfacce di acquisizione e comando allarmi
- elettromagneti
- alimentazioni
- interfacciamento per sistema di supervisione
- rivelatori automatici di allagamento (sonde)
- cavi per collegamento apparecchiature ed accessori.

Il sistema di rivelazione incendio sarà del tipo analogico indirizzato, al fine di garantire:

- identificazione puntuale del rivelatore
- segnale di manutenzione sensore
- auto adattamento ambientale
- continuità di servizio anche in caso di taglio o cortocircuito della linea, tramite loop ad anello chiuso con isolatori di cortocircuito
- comando chiusura delle porte tagliafuoco, attivazione pannelli ottico acustici e sirene, mediante relè programmabili posti in campo in opportuni transponder.

I componenti in campo saranno collegati in linee ad anello chiuso, (loop), a due conduttori con cavi non propaganti la fiamma secondo la Norma UNI9795 edizione 2013, contenuti in canaline con separatori o

DISCIPLINARE DESCRITTIVO E PRESTAZIONALE - AMBITO B3 - MEMORIALE (2° lotto)

tubazioni dedicate. Andata e ritorno del loop dovranno essere effettuati in percorsi e cavi separati, al fine di evitare che un guasto sulla linea lasci il loop intero isolato.

Le zone saranno interamente tenute sotto controllo dal sistema di rivelazione su tutta la loro estensione. All'interno di una zona saranno direttamente sorvegliate dai sensori anche le seguenti parti:

- i vani degli elevatori, ascensori e montacarichi, i condotti di trasporto e comunicazione
- i condotti di condizionamento d'aria
- gli spazi nascosti con percorso cavi, in controsoffitto e sottopavimento.

Potranno non essere direttamente sorvegliate le seguenti zone:

- i locali destinati a servizi igienici, docce e similari;
- i cunicoli di dimensione ridotte, separati dagli ambienti sorvegliati mediante elementi di adeguata resistenza meccanica al fuoco;
- le canalette per cavi elettrici di dimensioni modeste in posizione tale da essere sorvegliate comunque da sensori di zone adiacenti.

6.12.2.1. CENTRALE DI RIVELAZIONE INCENDIO

Le centrali analogiche indirizzate saranno espandibili fino ad ottenere il numero di loop indicato negli elaborati di progetto in armadio a pavimento con display alfanumerico

L'alimentazione e la comunicazione con il sensore viene effettuata solo su due cavi.

Sarà possibile interconnettere più centrali e ripetitori su una rete a due cavi. Oltre ad informazioni chiare sulle zone e ad un sistema a LED di informazioni generali, la centrale presenta un display grafico a cristalli liquidi. Tale display fornisce i singoli indirizzi

La centrale viene fornita completa di alimentatore e batterie d'emergenza in grado di soddisfare i seguenti requisiti:

L'alimentazione da batteria deve essere in grado di assicurare il corretto funzionamento dell'intero sistema ininterrottamente, nel caso di interruzione dell'alimentazione primaria o di anomalie assimilabili.

Tale autonomia deve essere uguale ad un tempo pari alla somma dei tempi necessari per la segnalazione, l'intervento ed il ripristino del sistema, e in ogni caso non meno di 24 h.

L'alimentazione di riserva, allo scadere delle 24 h, deve assicurare in ogni caso il funzionamento di tutto il sistema per almeno 30 min, a partire dalla segnalazione del primo allarme.

La centrale di controllo e segnalazione, programmata e configurata dal Costruttore/Fornitore del sistema, dovrà inoltre consentire/eseguire le seguenti funzioni:

- Visualizzazione della configurazione dei vari elementi installati, con possibilità di stampa.
- Visualizzazione generale dello stato dei dispositivi collegati.
- Possibilità di esclusione delle zone (loop), con segnalazione degli elementi esclusi.
- Possibilità di prova dei loops con attivazione breve dei segnalatori.
- Funzione di comando manuale di accensione LED dei rivelatori (in loop) per la prova di questi ultimi.
- Programmazione e configurazione dei rivelatori, pulsanti e/o moduli di ingresso suddivisili in zone.
- Creazione di zone in accordo alle specifiche della Committente.
- Inibizione delle segnalazioni di allarme per zone (loop).
- Ritardo delle segnalazioni di allarme.
- Impostazione della sensibilità di rivelazione.
- Due livelli di accesso alle funzioni protetti da password (assistenza e utente).

DISCIPLINARE DESCRITTIVO E PRESTAZIONALE - AMBITO B3 - MEMORIALE (2° lotto)

Archivio storico, degli ultimi eventi in memoria non volatile con possibilità di stampa.

La centrale dovrà avere inoltre le seguenti specifiche tecniche:

Standard applicativi EN54-2 4
 Classe di protezione IP40
 Temperatura di stoccaggio +0 ...+50°C
 Temperatura di esercizio +5...+40°C
 Umidità relativa (senza condensa) 0-95%
 Tensione di esercizio 21...30Vcc
 Corrente di stand-by massima (24V) 1,0A
 Corrente di allarme massima (24V) 4,5°
 Tensione di alimentazione di rete 230Vca
 Potenza di rete massima 160 VA

6.12.2.2. RIVELATORE OTTICO DI FUMO

Il rivelatore ottico di fumo, adatto per incendi a combustione lenta o per principi di incendio è dotato di camera ottica ed è rispondente pienamente alle normative vigenti.

Il rivelatore dovrà avere le seguenti caratteristiche:

Funzioni test remoto
 Tensione di esercizio 17-28Vcc
 Corrente a riposo 400mA di media
 Umidità relativa senza condensa o ghiaccio 0-95%
 Grado di protezione IP43
 Temperatura di esercizio -20...+60°C
 Temperatura di stoccaggio -30...+80°C
 Conforme EN54-7
 Funzioni di segnalazione remota
 Sensore ottico con camera ottica sostituibile sul posto
 Semplice indirizzamento numerico
 Protocollo di comunicazione avanzato
 Autotest di diagnostica completo

6.12.2.3. RIVELATORE DI FUMO TERMOVELOCIMETRICO

Rivelatore di calore, utilizza un termistore per rilevare la temperatura dell'aria in prossimità del rivelatore, particolarmente utile nei casi in cui l'ambiente è sporco o polveroso in condizioni normali

Il rivelatore dovrà avere le seguenti caratteristiche:

Funzioni test remoto
 Tensione di esercizio 17-28Vcc
 Corrente a riposo 500mA di media
 Umidità relativa senza condensa o ghiaccio 0-95%
 Grado di protezione IP43
 Temperatura di esercizio -20...+60°C

DISCIPLINARE DESCRITTIVO E PRESTAZIONALE - AMBITO B3 - MEMORIALE (2° lotto)

Temperatura di stoccaggio -30...+80°C

Conforme EN54-7

Funzioni di segnalazione remota

Semplice indirizzamento numerico

Protocollo di comunicazione avanzato

Autotest di diagnostica completo

6.12.2.4. RIPETITORE OTTICO REMOTO

Ripetitore ottico di segnale per il collegamento diretto a rivelatori non direttamente visibili avente le seguenti caratteristiche:

Tensione di alimentazione: 5-36 Vcc

Assorbimento: 25 mA

Angolo di visione: 180°

Temperatura operativa -10 / + 60°C

Ed inoltre il ripetitore dovrà essere collegato, cablato e fornito completo di quota parte di tubazione, quota parte di cavo a partire dal rivelatore, accessori e quant'altro necessario per la completa installazione a perfetta regola d'arte, come da prescrizioni di progetto e conforme alle norme EN 54. Collaudato e funzionante.

6.12.2.5. BASE ISOLATA PER RIVELATORE

Base dotata di isolatore per rivelatori analogici, compatibile con tutti i sensori. Non richiede il collegamento di terra. Indirizzamento dei sensori dalla base.

Con le seguenti caratteristiche:

Tensione di alimentazione: 17-28 Vdc

Grado di protezione IP IP20

Temperatura operativa -30 / + 80°C

Umidità relativa senza condensa o ghiaccio 0-95%

6.12.2.6. RIVELATORE PER CONDOTTE CDZ

Rivelatore di fumo per condotte, con singola tubazione di campionamento, idoneo per rilevare il fumo che si potrebbe sviluppare all'interno dei condotti di ventilazione. Il principio di funzionamento combina il rivelatore ottico di fumo con un sistema di campionamento d'aria costituito da tubo fissato ad un contenitore plastico. I componenti sono stati progettati per regolare il flusso d'aria in modo ottimale in modo che possa essere analizzato correttamente dal rivelatore di fumo tradizionale. Il sistema garantisce una rivelazione precoce e tollera velocità di flusso da 0,2 a 20 m/s.

Il rivelatore da condotte CDZ avrà le seguenti caratteristiche:

Tensione di alimentazione: 17-28 Vdc

Grado di protezione IP IP20

Temperatura operativa 0...+70°C

Il rivelatore viene fornito sprovvisto di sensore ottico di fumo, acquistabile a parte.

6.12.2.7. PULSANTE INDIRIZZATO DI ALLARME INCENDIO

Il pulsante di allarme manuale a rottura vetro sarà dotato di Led di segnalazione di avvenuto azionamento e sarà adatto al montaggio a giorno in ambienti chiusi non a rischio.

DISCIPLINARE DESCRITTIVO E PRESTAZIONALE - AMBITO B3 - MEMORIALE (2° lotto)

Il pulsante sarà fornito completo di circuito di identificazione, il quale assegna l'indirizzo dell'elemento per mezzo di due commutatori rotativi. Assieme al pulsante sarà fornita una chiave per effettuare il test una volta installato il pulsante. La chiave provocherà la caduta del vetrino e la simulazione della condizione di allarme.

Il sistema manuale, costituito da pulsanti di allarme in custodia di colore rosso, avrà le seguenti caratteristiche:

- adatti per l'installazione a parete completo di base per montaggio a muro;
- equipaggiati di n. 2 contatti (1NO + 1NC) per collegamento alla centrale di controllo e segnalazione allarme incendio;
- dicitura interna "Allarme Incendio" e cartello indicatore (rif. UNI 7546-16);
- i punti manuali di segnalazione saranno installati in posizione chiaramente visibile e facilmente accessibile (ad un'altezza compresa tra 1 e 1,4 metri);
- i punti manuali di segnalazione saranno protetti contro l'azionamento accidentale, i danni meccanici e la corrosione;
- in caso di azionamento (con attivazione su lastra in vetro con punto di rottura) sarà facilmente individuabile, mediante allarme ottico ed acustico, sul posto il punto manuale di segnalazione azionato (indicazione locale dello stato di attivazione mediante led rosso);
- in corrispondenza di ciascun punto manuale di segnalazione saranno riportate in modo chiaro e facilmente intellegibile le istruzioni per l'uso (targa metallica).

Pulsante di allarme manuale indirizzato rosso con isolatore incorporato e vetro frangibile EN54-11, montaggio su scatola. Si può installare ad incasso o con base apposita e con copertura del contatto. Fornito con vetro infrangibile ricoperto in plastica e chiave di prova/reset.

Il pulsante avrà le seguenti caratteristiche :

- Voltaggio di funzionamento 24Vdc
- Impulso 5-9V
- Consumo quiescente di corrente a 24V <300µA e in funzione 5mA
- IP 24D
- Temperatura di funzionamento da -30° C a + 55° C
- Umidità relativa di funzionamento 0% - 95%
- Certificazione: EN54-11
- Colore rosso RAL 3001

6.12.2.8. MODULO A 1 INGRESSO 1 IN

Modulo di ingresso per interfacciare al sistema di rivelazione incendio varie funzioni di monitoraggio (stato alimentatori, allarmi da rivelatori non convenzionali, sonde antiallagamento, cavo termosensibile ecc.)

Il modulo ha un isolatore di linea bidirezionale incorporato ed è alimentato dal Loop.

Il modulo è costruito per essere installato a muro ed ha una sua copertura in PCB.

Il modulo monitora lo stato di un contatto pulito. Tre LEDs a bordo indicano con i rossi attivi un allarme e con il giallo attivo un cortocircuito sul Loop.

Il modulo avrà le seguenti caratteristiche:

- Voltaggio operativo compreso 17-28 Vdc
- Corrente di consumo a 24V 1,25mA
- Massimo amperaggio della corrente 1

DISCIPLINARE DESCRITTIVO E PRESTAZIONALE - AMBITO B3 - MEMORIALE (2° lotto)

Massimo resistenza del cavo	50Ω
Grado di protezione	IP54
Temperatura di funzionamento	da -20° C a + 70° C
Umidità relativa di funzionamento	0% - 95%
Certificato	GBS EN 50081-1, BS EN 50130-4

6.12.2.9. MODULO A 1 USCITA 1 OUT

Il modulo, alimentato dal loop fornisce un'uscita relè di scambio con contatti doppi privi di potenziale. Il modulo, costruito per essere installato a muro, è utilizzato per comandare STF, pannelli ottico-acustici, elettromagneti, ecc).

Il modulo avrà le seguenti caratteristiche:

Voltaggio operativo	compreso 17-28 Vdc
Corrente di consumo	a 24V 400 μA
Massimo amperaggio della corrente continua	1 A
Grado di protezione	IP54
Temperatura di funzionamento	da -20° C a + 70° C
Umidità relativa di funzionamento	0% - 95%

6.12.2.10. MODULO A 1 INGRESSO E 1 USCITA 1 IN + 1 OUT

Modulo di comando per interfacciare al sistema un ingresso e 1 uscita relè.

I moduli di ingresso/uscita sono stati creati per soddisfare le esigenze di molte applicazioni che necessitano di ingressi supervisionati e commutazioni di uscita; tali moduli vengono alimentati direttamente dal loop. La tecnologia di queste schede abbinata alle grandi potenzialità delle Centrali antincendio fornisce al Tecnico una versatilità di programmazione notevole

Il modulo ha un isolatore di linea bidirezionale incorporato ed è alimentato dal Loop a 17-28V, massima resistività del cavo 50Ω e resistenza di fine linea da 20kΩ

Il modulo è costruito per essere installato a muro ed ha una sua copertura in PCB, fornisce due relè uno d'ingresso e uno d'uscita

Il modulo avrà le seguenti caratteristiche:

Voltaggio operativo	compreso 17-28 Vdc
Corrente di consumo	a 24V 400 μA
Massimo amperaggio della corrente continua	1 A
Massimo resistenza del cavo	50Ω
Temperatura di funzionamento	da -20° C a + 70° C
Umidità relativa di funzionamento	0% - 95%

6.12.2.11. MODULO A 4 INGRESSI E 4 USCITE

Modulo di comando e di ingresso per interfacciare al sistema 4 ingressi e 4 uscite relè

I moduli di ingresso/uscita sono stati creati per soddisfare le esigenze di molte applicazioni che necessitano di ingressi supervisionati e commutazioni di uscita; tali moduli vengono alimentati direttamente dal loop. La tecnologia di queste schede abbinata alle grandi potenzialità delle Centrali antincendio fornisce al Tecnico una versatilità di programmazione notevole

Il modulo avrà le seguenti caratteristiche:

DISCIPLINARE DESCRITTIVO E PRESTAZIONALE - AMBITO B3 - MEMORIALE (2° lotto)

Voltaggio operativo compreso 17-28 Vdc
 Corrente di consumo a 24V 400 µA
 Temperatura di funzionamento da -20° C a + 70° C
 Umidità relativa di funzionamento 0% - 95%

6.12.2.12. PANNELLO OTTICO-ACUSTICO ALLARME INCENDIO

Il pannello ottico/acustico di allarme sarà dotato di una segnalazione visiva ottenuta applicando sul frontale del corpo, una dicitura specifica che sarà retroilluminata nella condizione di allarme. La segnalazione ottica dovrà essere di tipo fisso o intermittente.

La segnalazione acustica dovrà essere attuata tramite un buzzer piezoelettrico a suono pulsante inserito direttamente nella custodia.

Il pannello dovrà avere inoltre le seguenti specifiche tecniche:

Custodia in materiale termoplastico autoestingente;
 Diffusore in policarbonato autoestingente trasparente,
 Frontalino di protezione colore rosso, recante la scritta "Allarme incendio";
 Lampada led ad alta luminosità
 Led di presenza alimentazione;
 Assorbimento in allarme: 58 mA @ 24Vcc;
 temperatura di funzionamento: -10 +50 C;
 Tipo di protezione: IP40
 Pressione sonora da 96 db @ 24Vcc a 1 mt.

6.12.2.13. SEGNALATORE ACUSTICO DI ALLARME INDIRIZZABILE

I segnalatori acustici saranno unità indirizzabili connesse e alimentate direttamente sulla linea di rivelazione ad anello. I segnalatori acustici saranno conformi e certificati EN54-3. Inoltre, i segnalatori acustici saranno dotati di:

- a. Dispositivo integrato d'isolamento dai corto-circuiti tale che, in caso di corto-circuito sulla linea di rivelazione, la segnalazione di allarme non s'interrompe.
- b. Meccanismo di blocco per prevenire rimozioni non autorizzate.
- c. 11 toni programmabili e selezionabili dalla centrale.
- d. Possibilità di commutare tra toni d'allarme e di evacuazione.
- e. Sincronizzazione con altri segnalatori connessi alla centrale d'allarme.
- f. 3 impostazioni di volume selezionabili dalla centrale.
- g. Uscita di almeno 99dBA a 1 m.
- h. Colore rosso RAL 3000.
- i. Temperatura di esercizio da -25°C a +70°C.
- j. Compatibilità EMC di almeno 50 V/m.

DISCIPLINARE DESCRITTIVO E PRESTAZIONALE - AMBITO B3 - MEMORIALE (2° lotto)

6.12.2.14. ALIMENTATORE AUSILIARIO

L'alimentatore ausiliario sarà composto da un alimentatore lineare, limitato in corrente che può erogare un carico di almeno 5A. E' fornito in un contenitore metallico in acciaio zincato che per alloggiare batterie per garantire le autonomie di funzionamento specificate al paragrafo 25.1

Dispone di un microprocessore che esegue il test continuo di presenza batterie e gestisce la corretta ricarica degli accumulatori in funzione della temperatura interna. Inoltre dispone di una scheda con 2 uscite relè, a scambio libero, per la segnalazione di assenza rete (con regolazione ritardo) e guasto batteria.

L'alimentatore avrà le seguenti caratteristiche

- Alimentazione: 230 VCA, +10%,-15%
- Assorbimento: 1.1 A max. dalla rete a pieno carico
- Tensione: 27.6 VCC con pres. rete, +10%,-15% da 19.6 a 27 Vcc in assenza rete
- Carico max.: da 0 a 5 A
- Ondulazione residua: 30 mVpp max
- Regolazione carico: 1%
- Sovratensione Fusibile: T 6.3 A - AL 250 V
- capacità batterie: tali da soddisfare i requisiti della UNI 9795
- Uscite per avaria relè per assenza rete 1 A @ 30 VCC con regolazione ritardo
- relè per guasto batteria 1 A @ 30 VCC
- Grado protezione IP: IP30
- Temperatura -10 a +40° C (lavoro); -20 a +80° C (stoccaggio)
- Umidità: 95% RH (in assenza di condensa)

6.12.2.15. CAVO ANTINCENDIO

I cavi di collegamento di tutti i dispositivi costituenti il sistema di rivelazione ed allarme incendi (con relativi accessori di montaggio e quant'altro necessario per l'installazione a regola d'arte e garantire il corretto funzionamento del sistema), dovranno essere rispondenti ai requisiti prescritti dalle norme in relazione all'applicazione specifica richiesta (impianti di rivelazione d'incendio, rif. UNI 9795).

I cavi costituenti l'impianto dovranno essere:

del tipo in rame con schermatura, a norme CEI 20-22/2, CEI 20-22/3 (non propaganti l'incendio), CEI 20-35 (non propaganti la fiamma), CEI 20-36 (resistenti al fuoco), CEI 20-37/1, CEI 20-37/2, CEI 20-37/3 (a ridottissimo sviluppo di fumi opachi e gas tossici e zero alogeni), CEI 20-45 (resistenza al fuoco, minimo 30 minuti rif. CEI EN 50200) in mescola ad isolamento elastomerico reticolato di qualità G10, tensione nominale 0,6/1 kV, guaina termoplastica speciale di qualità M1 di colore rosso od azzurro (tipo RF31-22) per circuiti a sicurezza intrinseca.

cavo twistato e schermato di colore rosso, passo 10 cm circa, grado di isolamento 4, schermo con filtro di drenaggio, halogen free, LSZH, rispondente alla EN50200, PH30 e con sezione minima di 2x0,5 mm² come da Norma UNI9795 edizione 2013.

Tutte i cavi di collegamento dei dispositivi dell'impianto di rivelazione ed allarme incendi dovranno avere targhette identificatrici del tipo indelebile che consentano, in maniera facile, univoca e rapida, l'individuazione dei circuiti/funzioni.

6.12.2.16. ACCESSORI DI MONTAGGIO ED ATTREZZATURE

A corredo dell'intero sistema di rivelazione ed allarme incendio saranno forniti:

DISCIPLINARE DESCRITTIVO E PRESTAZIONALE - AMBITO B3 - MEMORIALE (2° lotto)

chiavi ed attrezzi speciali tali da consentire la completa installazione e manutenzione del sistema;
 dispositivi per test funzionali rivelatori;
 altri accessori eventualmente necessari e prescritti dal Costruttore/Fornitore.

6.12.2.17. SCORTE DI PRIMO AVVIAMENTO

Quanto segue dovrà essere fornito come scorta di primo avviamento per il sistema oggetto della presente specifica:

- n° 5 rivelatori ottici di fumo completi di base, per ogni tipologia impiegata;
- n° 5 pulsanti manuali d'allarme (convenzionale), per ogni tipologia impiegata.

Il Costruttore/Fornitore dovrà evidenziare e sottoporre alla Committente eventuali altri parti di ricambio necessarie per il primo avviamento e quelle consigliate, quali scorte di magazzino, per un periodo di due anni di esercizio ininterrotto.

Il Costruttore/Fornitore potrà suggerire altri materiali da prevedere, in base alla sua esperienza ed ai tipi utilizzati.

6.13. IMPIANTO DI DIFFUSIONE SONORA PER L'EVACUAZIONE (EVAC)

6.13.1. NORME DI RIFERIMENTO

La progettazione, la costruzione e le verifiche delle apparecchiature e dei componenti dovranno essere conformi alle prescrizioni delle ultime edizioni delle Norme CEI e delle normative specifiche e standard di prodotto vigenti (norme UNI, ISO, IEC, norme CENELEC, ecc.). In particolare, dovranno essere rispettate le prescrizioni delle seguenti norme:

- CEI EN 50200 (CEI 20-36/4-0)
- CEI EN 60849 (CEI 100-55)
- CEI 20-105
- UNI ISO 7240-19
- UNI EN 54-24
- UNI EN 54-16
- UNI EN 54-4

6.13.2. CARATTERISTICHE GENERALI

L'impianto di diffusione sonora di evacuazione, per brevità denominato nel seguito "EVAC", servirà per diffondere messaggi relativi alle procedure da adottare in caso di emergenza. I principali componenti possono essere così riassunti:

- la centrale di gestione, che sarà costituita da un armadio Rack in cui vengono installati tutti i componenti destinati a generare i messaggi di allarme e a monitorare la funzionalità dell'impianto, dovrà essere certificata e collaudata come sistema, e non come singoli componenti, così come prescritto dalla EN54-16);
 - i diffusori acustici Certificati EN54-24 (altoparlanti);
 - i conduttori di collegamento EN 50200.
- I segnali d'allarme ed i messaggi dovranno essere facilmente udibili e comprensibili. I livelli di pressione acustica dovranno, in generale, essere:
- livello sonoro minimo: 65 dB

DISCIPLINARE DESCRITTIVO E PRESTAZIONALE - AMBITO B3 - MEMORIALE (2° lotto)

livello sonoro al di sopra del rumore di fondo: almeno 6 dB e non più di 20 dB

livello sonoro massimo: 120 dB

Il sistema di diffusori acustici per la diffusione di emergenza dovrà essere cablato con cavo viola resistente al fuoco tipo EN 50200, come anche indicato da norme UNI 9795.

Il sistema dovrà prevedere la diagnosi della linea microfonica e della capsula microfonica, ed ogni anomalia dovrà essere segnalata dal sistema.

Il sistema dovrà prevedere la diagnosi della linea dei diffusori acustici, ed ogni anomalia dovrà essere segnalata dal sistema.

Il sistema dovrà essere munito di un amplificatore di potenza di riserva.

Il sistema dovrà continuamente diagnosticare il funzionamento degli amplificatori di potenza, ed in caso di anomalie dovrà inserire automaticamente l'amplificatore di riserva e segnalare ogni anomalia.

È richiesta l'interfaccia con la centrale antincendio presente, tale collegamento garantirà l'invio di un messaggio digitale preregistrato in maniera automatica senza la necessità che il sistema sia presidiato.

L'alimentazione della centrale dovrà essere garantita in caso di interruzione dell'erogazione di corrente (230 Vac) sottendendola ad un alimentatore dedicato e certificato EN54, installato all'interno del Rack, in grado di garantire un'autonomia al sistema, in allarme, pari ad almeno 30 min.

Sarà necessario che ogni guasto attivi una segnalazione luminosa ed acustica dedicata.

Data la presenza anche della centrale di rivelazione incendi, su di essa dovranno essere segnalati sia i guasti che possono verificarsi nel collegamento tra il sistema di rivelazione incendi ed il sistema di diffusione sonora, sia uno qualsiasi dei guasti che possono interessare il sistema di diffusione sonora.

Inoltre, il sistema di EVAC, una volta attivato dal sistema di rivelazione ed allarme antincendio, dovrà continuare a diffondere i messaggi di allarme anche se il collegamento tra i due sistemi venisse a mancare, ad esempio a causa di un guasto o di un incendio.

Nello specifico, l'impianto sarà suddiviso in 7 zone, una a piano, fatta eccezione per il piano terra dove ne saranno previste due zone, una per l'interno e una per l'esterno (zona chiostro).

Ogni linea dovrà avere a disposizione 300W di potenza e l'impianto dovrà essere dimensionato in maniera tale da garantire il livello di pressione acustica adeguato, seguendo quelle che sono le indicazioni previste dalla norma UNI ISO 7240-19, nel rispetto della potenza disponibile.

Saranno utilizzati diffusori da muro a basso impatto estetico per tutte le zone interne e proiettori monodirezionali ad alta penetrazione acustica e, per tutte le zone all'aperto, con alto indice di protezione IP.

L'attivazione di allarme da parte dell'impianto di rivelazione incendio dovrà innescare la diffusione immediata del messaggio di allarme evacuazione contemporaneamente in tutte le zone.

Il sistema dovrà dare comunque la possibilità di diffondere messaggi di annuncio diversificati per zona, mediante l'utilizzo della postazione microfonica a selezione multipla.

Il sistema per annunci di servizio ed emergenza dovrà essere posto in armadio rack. Il sistema avrà le seguenti caratteristiche:

Sistema a 8 zone con controllo doppia linea per ciascuna zona

8 unità di potenza in classe D

Modulo messaggi preregistrati EVAC/ALLERT

Microfono palmare di emergenza VVFF posto a bordo macchina sul frontale

Contatti di ingresso e di uscita per interfacciamento con sistema rivelazione fumi

Il sistema dovrà essere completo di gruppo di continuità a 24V cc conforme alla norma EN54 e non dovrà necessitare di alcun circuito di terminazione linea o loop di ritorno per il controllo delle linee.

DISCIPLINARE DESCRITTIVO E PRESTAZIONALE - AMBITO B3 - MEMORIALE (2° lotto)

Le linee di collegamento dovranno essere realizzate impiegando cavi resistenti al fuoco, isolati con gomma di qualità G10, con guaina termoplastica speciale di qualità M1, esente da alogeni, non propagante l'incendio e a basso sviluppo di fumo, tipo FTG18OM16 0,6/1 kV.

6.13.3. DESCRIZIONE GENERALE DELL'IMPIANTO

6.13.3.1. ORGANIZZAZIONE DELLE SEGNALAZIONI DI ALLARME

Il sistema audio per segnali di emergenza e messaggi di evacuazione dovrà essere sempre disponibile alla comunicazione in qualsiasi momento fatto salvo il suo regolare funzionamento.

Alla ricezione di qualsiasi allarme, il sistema dovrà disabilitare tutte le funzioni non collegate al suo ruolo di emergenza (avvisi di chiamata, diffusione di musica o annunci generici pre-registrati e trasmessi a zone di altoparlanti che necessitano di avvisi di emergenza).

Il trattamento di un allarme e le funzioni di tacitazione e ripristino dovranno rispettare i seguenti tempi:

- il sistema dovrà essere a regime per eventuali comunicazioni di emergenza entro 10 sec dall'applicazione dell'alimentazione normale o di riserva;
- il sistema dovrà diffondere in ambiente un tono di attenzione entro 3 secondi dal ricevimento della condizione di allarme proveniente da operatore o da altro sistema (esempio dall'impianto di rivelazione incendio). Nell'ultimo caso i 3 secondi includono il tempo di reazione del sistema esterno all'impianto di diffusione sonora;
- il tono di attenzione dovrà precedere il primo messaggio di un intervallo di tempo variabile da 4 a 10 secondi. Gli intervalli di tempo tra i messaggi successivi non dovrà eccedere i 30 secondi. Inoltre, se l'intervallo di silenzio tra un messaggio e l'altro supera i 10 secondi, dovrà essere diffuso nuovamente il tono di attenzione.

Le avarie del sistema dovranno essere evidenziate attraverso un segnale ottico acustico al posto operatore entro un tempo massimo di 100 sec. Il segnale acustico dovrà essere attivo per un tempo minimo di 0,5 sec ogni 5 sec; la segnalazione ottica dovrà essere intermittente. Il riconoscimento dell'allarme potrà interrompere la segnalazione acustica ma non la segnalazione ottica. L'eliminazione dell'avaria determinerà lo spegnimento della segnalazione ottica, in modo automatico o mediante reset manuale dell'operatore.

6.13.3.2. CENTRALE DI GESTIONE

Fornitura di centrale basata su processore CPU, composta da Frame centrale di gestione e da frame di sorveglianza.

Il frame di sorveglianza ospita tutte le schede di gestione degli amplificatori e delle linee di diffusione sonora in completa rispondenza alle normative EN-60849 e ISO 7240-19 totalmente supervisionato da frame CPU che in modalità programmabile invia un segnale di polling a tutto il sistema evidenziando in tempo reale qualsiasi tipologia di failure di ogni apparato ad esso connesso.

Il sistema è programmabile tramite apposito software di gestione e tramite lo stesso è possibile gestire ed impostare i flussi dei segnali in modalità matriciale, combinando così le diversificazioni di distribuzione dei segnali nelle varie zone.

L'interfaccia utente del sistema è la console microfonica, che offre una immediatezza di intervento per le comunicazioni a viva voce con selezioni programmabili unitamente a funzioni layers di controllo volume e gestione degli annunci preregistrati residenti nel frame CPU.

La centrale sarà costituita da un armadio Rack in cui saranno installati tutti i componenti destinati a generare i messaggi di allarme e a monitorare la funzionalità dell'impianto.

L'armadio dovrà essere realizzato seguendo tutte le linee guida della norma EN54-16 sia per quanto riguarda la parte meccanica che per quanto riguarda la parte di cablaggio.

DISCIPLINARE DESCRITTIVO E PRESTAZIONALE - AMBITO B3 - MEMORIALE (2° lotto)

L'armadio dovrà essere corredato, oltre che di un suo numero di certificazione, di tutta la documentazione di progetto e di realizzazione atta a dare tutte le informazioni indispensabili a corredo della certificazione.

L'armadio dovrà essere inoltre corredato della documentazione inerente il collaudo in laboratorio del sistema nella sua interezza.

Gli armadi avranno diverse dimensioni che variano a seconda delle linee del sistema e saranno realizzati in metallo di colore nero con anta anteriore vetrata.

L'armadio sarà corredato di idonee ventole di raffreddamento e di un modulo di controllo della temperatura che ne comandi il funzionamento.

6.13.3.3. DIFFUSORE SONORO PER MONTAGGIO ESTERNO

Diffusori a proiezione di suono da 6/9 W ad alta efficienza con montaggio a staffa a parete.

Finitura in ABS antiurto con rete in maglia di acciaio di protezione diffusore – completo di trasformatore di linea a 100V

Potenza elettrica 15 W (linea a 100 V)

Potenza del suono 104 dB (1.5 W, 1 m)

Frequenza 150– 15,000 Hz

Tipo di montaggio: Esterno

Temperatura di esercizio -20... +55°C

Grado di protezione IP65

6.13.3.4. DIFFUSORE SONORO DA PARETE PER INTERNO

Diffusori a proiezione di suono da 6/9 W ad alta efficienza con montaggio a staffa a parete.

Finitura in ABS antiurto con rete in maglia di acciaio di protezione diffusore – completo di trasformatore di linea a 100V

Potenza elettrica 3...6W

Potenza del suono 94 dB (1 W, 1 m)

Frequenza 150 Hz – 18000 Hz

Tipo di montaggio Interno

Temperatura di esercizio -10...+50 °C

Certificato norme EN54-24.

6.13.3.5. DIFFUSORE SONORO DA INCASSO PER INTERNO

Diffusori a proiezione di suono da 6/9 W ad alta efficienza con montaggio a incasso in controsoffitto.

Finitura in ABS antiurto con rete in maglia di acciaio di protezione diffusore – completo di trasformatore di linea a 100V

Potenza elettrica 3...6W

Potenza del suono 94 dB (1 W, 1 m)

Frequenza 150 Hz – 18000 Hz

Tipo di montaggio Interno

Temperatura di esercizio -10...+50 °C

Certificato norme EN54-24.

DISCIPLINARE DESCRITTIVO E PRESTAZIONALE - AMBITO B3 - MEMORIALE (2° lotto)

6.13.3.6. POSTAZIONI OPERATORI

Posto Operatore Consolle Microfonica Digitale Funzione Programmabili - Zone, Messaggi, Gruppi, Allarmi, ecc completa di tasti funzione, ampliamento zone o funzioni

Posto Operatore per Gestione Emergenze - Postazione Microfonica per Pompieri - Completo di comandi Funzione e Segnalazioni per lo Specifico Utilizzo (Compresa Autodiagnosi capsula microfonica)

6.13.3.7. CAVI DI COLLEGAMENTO

Cavo di collegamento tipo EVAC 2X21,5 mm² per le linee dei diffusori

Cavo UTP cat.5 o superiore per connessione tra centrale e postazioni microfoniche.

6.13.3.8. PROVE, CONTROLLI E CERTIFICAZIONI

Prove di accettazione in cantiere

Tutte le apparecchiature e materiale consegnate in cantiere dovranno essere conformi alle marche e tipologie presentate dall'impresa e formalmente approvate dalla DL nelle fasi preliminari alla consegna.

Prima della fase di accettazione dovranno essere espletate tutte le eventuali note e adeguamenti concordate tra DL e impresa in fase di approvazione che non potranno in alcun modo essere eliminate in cantiere.

Le prove di accettazione consisteranno in:

Esame di consistenza della fornitura completa anche delle parti accessorie

Esame dello stato del materiale con particolare attenzione all'assenza di anomalie visibili

Prove e controlli iniziali

Durante le fasi di installazione dovranno essere eseguiti esami a vista per quanto riguarda:

La corretta installazione completa di tutti gli accessori previsti dalla documentazione di progetto

L'assenza di danneggiamenti e l'utilizzo corretto delle parti accessorie

La corretta identificazione conforme a quanto indicato negli elaborati di progetto

L'idoneità delle connessioni di alimentazione, di segnale, degli schermi e dei collegamenti equipotenziali

La congruità delle identificazioni degli apparati in campo con gli elaborati di progetto ovvero "as built"

La pulizia da polvere e da rimasugli di lavorazione in ogni parte del sistema (rack, cassette di derivazione, interni di centrale, ecc)

Prove funzionali

Si elencano di seguito genericamente le prove funzionali che dovranno essere effettuate su ciascun impianto speciale; tali prove dovranno essere effettuate in conformità ai diversi sistemi controllati:

Prove di funzionamento delle centrali:

- Attivazione e disattivazione delle zone
- Visualizzazione della modalità di funzionamento (alimentazione da rete normale o emergenza, stand-by, allarme, ecc.)
- Visualizzazione di allarmi o delle anomalie indicate dal Costruttore
- Funzionamento da batteria simulando l'assenza di rete
- Prova di autonomia con sistema in allarme con alimentazione da batteria per il tempo di allarme previsto a progetto
- Altre prove specifiche da concordare con la DL

Prove di funzionamento del sistema:

DISCIPLINARE DESCRITTIVO E PRESTAZIONALE - AMBITO B3 - MEMORIALE (2° lotto)

- Funzionamento di tutti i diffusori sonori mediante invio di un segnale da una fonte musicale o messaggio vocale
- Verifica della selezione delle zone di diffusione segnale
- Commutazioni in caso di impianti di amplificazione locali
- Comandi e segnalazioni poste nell'eventuale pannello gestione allarmi
- Simulazione di eventi di allarme in più punti della rete del sistema

Prove di funzionamento degli apparati di comunicazione posti in campo:

- Simulazione di chiamate in sequenza in più punti della rete del sistema (fuori porta, chiamate al piano, chiamate da locale, chiamate di aiuto/soccorso, segnalazione di presenza, ecc.)
- Verifica delle sequenze programmate
- Verifica delle visualizzazioni ovvero delle segnalazioni ottiche al posto operatore e viceversa

Prove funzionali specifiche per sistema audio di emergenza e messaggi di evacuazione:

- Verifica dei tempi di attivazione degli apparati in regime di rete normale e di emergenza
- Verifica dei tempi di attivazione a seguito evento di allarme
- Verifica della sequenza del segnale allarme e messaggio nelle diverse lingue programmate
- (nel caso di funzionamento in stand-by) controllo e monitoraggio da parte della centrale dei collegamenti "critici" verso le seguenti apparecchiature: capsula microfonica di emergenza, contatti di allarme della centrale rivelazione fumo, generatore di messaggi, amplificatori, linee derivate di segnale degli altoparlanti
- (nel caso di funzionamento in stand-by) controllo dell'eventuale amplificatore di riserva

La Direzione Lavori si riserva la facoltà di richiedere all'Appaltatore, che non può opporre rifiuto, di effettuare le seguenti misure:

Nel caso di segnali di allerta:

- Misura del livello minimo assoluto di pressione sonora
- Misura del livello minimo assoluto di pressione sonora in eventuali aree utilizzate per dormire
- Misura del livello di udibilità sonora dell'allarme superiore al rumore di fondo (rapporto segnale/rumore)
- Misura del massimo livello di allarme acustico

Nel caso di messaggi vocali:

- Misura del l'indice RASTI (indice di trasmissione acustica rapida del parlato)

Se le prestazioni risulteranno conformi alle specifiche tecniche richieste, l'onere per l'esecuzione delle prove sarà a carico della Committente; lo stesso dicasi in caso di lievi difformità, tali da non richiedere la ripetizione dei test, ma alle quali l'Appaltatore è tenuto comunque a porre rimedio con la massima rapidità. Invece, nel caso di significative difformità in difetto, l'onere per le prove di cui sopra sarà a totale carico dell'Appaltatore, che dovrà in ogni caso provvedere con la massima rapidità a porre rimedio alle difformità, facendo anche eseguire a propria cura e onere una nuova serie di misure con relativa certificazione finale che attesti la raggiunta conformità alle specifiche tecniche richieste.

Le misure dovranno essere effettuate con le sole apparecchiature (amplificatori e altoparlanti) previsti dal sistema audio per segnali di emergenza e messaggi di evacuazione.

Documentazione delle prove in cantiere

DISCIPLINARE DESCRITTIVO E PRESTAZIONALE - AMBITO B3 - MEMORIALE (2° lotto)

Tutti i controlli e prove in cantiere dovranno essere documentati e trasmessi alla DL ed al Committente, completi di data e firma del responsabile dell'impresa che attesta l'idoneità delle verifiche.

La documentazione "as built" oltre agli schemi dell'impianto dovrà essere corredata di tabelle riportanti:

- Misure dell'assorbimento dei diffusori con alimentazione di emergenza
- Settaggio dei parametri del sistema (compreso il livello di uscita degli amplificatori di emergenza)
- Livelli di pressione sonora
- Misure di intelligibilità del segnale
- Registro d'impianto per la regolare descrizione degli eventi, dei controlli e delle manutenzioni come previsto dalla normativa

6.14. SISTEMA DI SUPERVISIONE

Il sistema integrato dovrà poter sfruttare in modo completo i servizi di condivisione dati, tendenze (trend), programmazione, allarmi e gestione delle periferiche da postazioni fisse operatore e da postazioni mobili.

Il sistema dovrà supportare tecnologie/protocolli standard non proprietari come Ethernet, TCP/IP, BACnet®, LONmark®, Modbus e Web Service, le soluzioni proposte dovranno essere virtualmente compatibili con tutti i sistemi presenti nel mercato e, allo stesso modo, dovranno integrarsi completamente in una sola rete.

Tutti i componenti del sistema dovranno essere in grado di comunicare utilizzando i seguenti protocolli standard:

- BACnet, come definito da ASHRAE Standard 135-2004
- OPC
- Modbus
- ONVIF
- SMTP
- DALI
- KNX

Il Sistema di Supervisione e Controllo dovrà prevedere la copertura di diverse aree applicative cui corrispondono specifici sottosistemi:

Area Automation:

- Sottosistema Automazione Impianti Tecnologici.
- Sottosistema Controllo Impianti Elettrici

Area Safety:

- Sottosistema di rivelazione incendio
- Sottosistema Allarmi sistemi di sicurezza

Area Security:

- Inclusa in una parte di progetto dedicata

6.14.1. ASPETTI GENERALI

L'architettura del Sistema dovrà risultare funzionale alla conduzione e manutenzione dell'edificio e dovrà garantire la facilità di gestione da parte del personale preposto. In particolare, si avrà che:

- Il controllo dovrà essere possibile sia da una postazione principale, sia da postazioni secondarie ubicate in posizioni strategiche per la gestione.

DISCIPLINARE DESCRITTIVO E PRESTAZIONALE - AMBITO B3 - MEMORIALE (2° lotto)

La postazione operativa potrà essere “locale” e “remota” sfruttando la WAN aziendale o le potenzialità del Web.

Il sistema dovrà garantire che gli operatori, ricevano esclusivamente informazioni significative ed essere pertanto alleggeriti da compiti di routine, da funzioni comunque programmabili e da quanto può essere realizzato in forma automatica.

Le funzionalità del sistema dovranno prevedere adeguati livelli di “back-up” funzionale per l’espletamento delle operazioni vitali anche in caso di fuori servizio di uno o più componenti del sistema.

Allo scopo di dare adeguata risposta alle esigenze sopra espresse, gli impianti facenti parte del Sistema saranno strutturati secondo un’architettura ad intelligenza distribuita.

Alla base di tale architettura sono posti i seguenti criteri:

Ogni livello deve avere un’adeguata capacità elaborativa propria in modo da filtrare le informazioni non significative e riportare al livello superiore solo quelle di reale interesse.

Ogni livello deve essere in grado di eseguire funzioni automatiche senza coinvolgimento dei livelli superiori, là dove le informazioni in possesso sono sufficienti ad assicurare la corretta esecuzione delle stesse.

Ogni livello avrà una porzione di data base tale da assicurare la corretta esecuzione delle funzioni assegnate.

Le interrelazioni fra i sottosistemi previsti dovranno avvenire con comunicazione peer-to-peer tra i server di automazione ed i controllori di processo senza nessun coinvolgimento del sistema di supervisione.

6.14.2. ARCHITETTURA DEL SISTEMA

Il sistema si basa su un’architettura a tre livelli: campo, automazione, supervisione. Il livello di campo e di automazione scambiano sia informazioni tra di essi in senso orizzontale ed in verticale che con il sistema di supervisione.

In caso di caduta della parte di supervisione il sistema continua ad operare funzionalmente in maniera corretta.

L’uso dei protocolli standard BACnet, Konnex, Modbus è fondamentale per consentire un’adeguata interfaccia verso i sistemi attualmente previsti e quelli che potranno essere installati in futuro.

L’utilizzo del BACnet-IP apre integrazioni con componenti di altri costruttori, assicurandone l’interoperabilità, anche in funzione di elementi quali la rete di comunicazione dell’edificio, le caratteristiche intrinseche dei protocolli stessi e del corretto uso di un protocollo in relazione alla funzionalità stessa.

Nel caso dell’edificio in oggetto, la gestione degli apparecchi di illuminazione interna con reattori dali e degli elementi connessi, è realizzata tramite un sistema dedicato con il solo riporto a supervisione a livello grafico.

Come indicato, il sistema si basa su una architettura client-server, suddivisa su tre livelli (livello gestionale, livello automazione e livello campo) ognuno dei quali funziona in completa autonomia scambiando informazioni con gli altri.

Questo approccio permette future estensioni delle applicazioni all’interno del sistema di “total building solution” fino ad arrivare a livelli più complessi.

La scalabilità intrinseca del sistema permette quindi di ottenere flessibilità a livello funzionale ed ottimizzazione dei costi a livello gestionale nella fase di post installazione, quindi di “life cycle” dell’edificio.

6.14.2.1. PROTOCOLLI

Il sistema previsto utilizza i principali protocolli di comunicazione standard:

BACnet

OPC

DISCIPLINARE DESCRITTIVO E PRESTAZIONALE - AMBITO B3 - MEMORIALE (2° lotto)

Modbus
 ONVIF
 SNMP
 DALI
 KNX

L'utilizzo di protocolli standard permette la multidisciplinarietà sia a livello di supervisione che di automazione con i controllori della serie DESIGO PX, che a livello di supervisione con DESIGO CC che con le interfacce di integrazione PX-OPEN.

Questa caratteristica consente il dialogo tra i diversi impianti costituenti "il cuore" degli automatismi dell'edificio, dialogo graficamente rappresentato su supporti informatici fissi o mobili quali server-client, tablet o smartphone.

Nel caso specifico gli impianti previsti per l'integrazione sono:

HVAC
 Rivelazione incendio
 Videosorveglianza (incluso in una parte di progetto indipendente)
 Controllo accessi (incluso in una parte di progetto indipendente)
 Intrusione (incluso in una parte di progetto indipendente)
 Impianti elettrici
 Controllo luci

6.14.2.2. LIVELLO AUTOMAZIONE

Ogni controllore di automazione contiene, come indicato, tutti i dati necessari per un funzionamento autonomo. Ciò vale anche per i dati condivisi quali la data e l'ora ed il calendario che sono identici e continuamente sincronizzati in tutti i controllori di automazione e nel sistema di supervisione.

L'assenza di un'unità centrale a favore di una gestione distribuita delle funzioni rende il sistema più robusto rispetto ad eventuali malfunzionamenti che, se presenti, creano effetti solo alle parti direttamente gestite dagli elementi guasti rendendo facilmente identificabile il problema e limitandone gli effetti.

Il sistema di supervisione gestisce tutte le tipologie di impianto presenti all'interno dell'edificio.

Il sistema si integra in modo nativo nelle infrastrutture di rete IT Ethernet/LAN esistenti.

Le principali funzionalità di supervisione si possono riassumere come segue:

Gestione remota guasti ed allarmi
 Monitoraggio e gestione remota di tutti gli impianti
 Visualizzazione e modifica dei programmi orari settimanali, del calendario e dei setpoints
 Modifica dei parametri operativi
 Invio notifiche remote (E-MAIL e SMS)
 Creazione reports

6.14.2.3. IMPIANTI ELETTRICI

Nel seguito si elencano i punti relativi al monitoraggio degli impianti elettrici previsti per la gestione attraverso il sistema:

QUADRO ELETTRICO MEDIA TENSIONE

stato interruttore (aperto, chiuso) cella dispositivo generale CEI 0-16;
 stato interruttore (estratto, inserito) cella dispositivo generale CEI 0-16;

DISCIPLINARE DESCRITTIVO E PRESTAZIONALE - AMBITO B3 - MEMORIALE (2° lotto)

comando interruttore cella dispositivo generale CEI 0-16;
 allarme interruttore protezione cella dispositivo generale CEI 0-16;
 allarme interruttore malfunzionamento cella dispositivo generale CEI 0-16;
 misura tensione (kV) cella dispositivo generale CEI 0-16;
 misura corrente (A) cella dispositivo generale CEI 0-16;
 misura potenza (kW) cella dispositivo generale CEI 0-16;
 misura energia (kWh) cella dispositivo generale CEI 0-16;
 sezionatore di terra (aperto, chiuso) cella dispositivo generale CEI 0-16;
 alimentazione ausiliari cella dispositivo generale CEI 0-16;
 stato interruttore (aperto, chiuso) cella partenza trasformatore 1;
 stato interruttore (estratto, inserito) cella partenza trasformatore 1;
 comando interruttore cella partenza trasformatore 1;
 allarme interruttore protezione cella partenza trasformatore 1;
 allarme interruttore malfunzionamento cella partenza trasformatore 1;
 misura tensione (kV) cella partenza trasformatore 1;
 misura corrente (A) cella partenza trasformatore 1;
 misura potenza (kW) cella partenza trasformatore 1;
 misura energia (kWh) cella partenza trasformatore 1;
 sezionatore di terra (aperto, chiuso) cella partenza trasformatore 1;
 alimentazione ausiliari cella partenza trasformatore 1;
 stato interruttore (aperto, chiuso) cella partenza trasformatore 2;
 stato interruttore (estratto, inserito) cella partenza trasformatore 2;
 comando interruttore cella partenza trasformatore 2;
 allarme interruttore protezione cella partenza trasformatore 2;
 allarme interruttore malfunzionamento cella partenza trasformatore 2;
 misura tensione (kV) cella partenza trasformatore 2;
 misura corrente (A) cella partenza trasformatore 2;
 misura potenza (kW) cella partenza trasformatore 2;
 misura energia (kWh) cella partenza trasformatore 2;
 sezionatore di terra (aperto, chiuso) cella partenza trasformatore 2;
 alimentazione ausiliari cella partenza trasformatore 2.

TRASFORMATORI

preallarme temperatura trasformatore 1;
 allarme temperatura trasformatore 1;
 preallarme temperatura trasformatore 2;
 allarme temperatura trasformatore 2;
 misura tensione (V) trafo 1;
 misura corrente (A) trafo 1;
 misura potenza (kW) trafo 1;
 misura energia (kWh) trafo 1.

DISCIPLINARE DESCRITTIVO E PRESTAZIONALE - AMBITO B3 - MEMORIALE (2° lotto)

misura tensione (V) trafo 2;
misura corrente (A) trafo 2;
misura potenza (kW) trafo 2;
misura energia (kWh) trafo 2.

QUADRO GENERALE DI BASSA TENSIONE

stato interruttore (aperto, chiuso) interruttore arrivo da trasformatore 1;
allarme interruttore protezione arrivo da trasformatore 1;
allarme interruttore malfunzionamento arrivo da trasformatore 1;
misura tensione (V) arrivo da trasformatore 1;
misura corrente (A) arrivo da trasformatore 1;
misura potenza (kW) arrivo da trasformatore 1;
misura energia (kWh) arrivo da trasformatore 1;
alimentazione ausiliari arrivo da trasformatore 1;
stato interruttore (aperto, chiuso) interruttore arrivo da trasformatore 2;
allarme interruttore protezione arrivo da trasformatore 2;
allarme interruttore malfunzionamento arrivo da trasformatore 2;
misura tensione (V) arrivo da trasformatore 2;
misura corrente (A) arrivo da trasformatore 2;
misura potenza (kW) arrivo da trasformatore 2;
misura energia (kWh) arrivo da trasformatore 2;
alimentazione ausiliari arrivo da trasformatore 2;

UPS (per ciascuna delle macchine previste)

presenza rete;
funzionamento con batterie;
cumulativo allarme.
alimentazione da inverter
alimentazione da batteria
fine autonomia batteria
batteria in carica rapida
guasto raddrizzatore
guasto inverter
carico su commutatore statico
guasto commutatore statico
carico su by-pass manuale
sovraccarico in uscita
allarme generale
tensione, corrente, frequenza, potenza

STRUMENTO MULTIFUNZIONE QUADRI ELETTRICI (Per ciascuno dei quadri di zona previsti)

SEZIONE NORMALE

tensione (3 fasi)
corrente (3 fasi)

DISCIPLINARE DESCRITTIVO E PRESTAZIONALE - AMBITO B3 - MEMORIALE (2° lotto)

frequenza
fattore di potenza
potenza attiva
potenza reattiva
potenza apparente
energia attiva
energia reattiva
energia apparente

SEZIONE CONTINUITA'

tensione (3 fasi)
corrente (3 fasi)
frequenza
fattore di potenza
potenza attiva
potenza reattiva
potenza apparente
energia attiva
energia reattiva
energia apparente

SEZIONE IMPIANTI MECCANICI

tensione (3 fasi)
corrente (3 fasi)
frequenza
fattore di potenza
potenza attiva
potenza reattiva
potenza apparente
energia attiva
energia reattiva
energia apparente

RIFASAMENTO:

misura tensione (V);
misura potenza rifasata (kvar);
cumulativo allarme.

IMPIANTO RIVELAZIONE INCENDI:

segnalazione allarme;
segnalazione guasto;
stato funzionamento.
allarme rivelatori e pulsanti
guasto rivelatori e pulsanti

DISCIPLINARE DESCRITTIVO E PRESTAZIONALE - AMBITO B3 - MEMORIALE (2° lotto)

elemento o sezione incluso/escluso
riconoscimento allarme
reset allarme
valore analogico rivelatori
scarica attivata
bombole scariche
guasto centralina di spegnimento
guasto centralina rivelazione incendio
mancanza rete centrale rivelazione incendio

IMPIANTO EVACUAZIONE SONORA DI EMERGENZA:

segnalazione allarme;
segnalazione guasto;
stato funzionamento.
elemento o sezione incluso/escluso
riconoscimento allarme
reset allarme

IMPIANTI DI SOLLEVAMENTO:

segnalazione allarme;
segnalazione guasto;
stato funzionamento.

6.15. IMPIANTO DI CABLAGGIO STRUTTURATO

6.15.1. CARATTERISTICHE GENERALI

6.15.1.1. OGGETTO

La specifica comprende il cablaggio fonia/dati passivo all'interno dell'edificio.

6.15.1.2. NORME E STANDARD

Il cablaggio dovrà essere realizzato in conformità a tutte le norme vigenti ed in particolare alla più recente edizione delle seguenti norme e prescrizioni:

ITU-T
CEI
IEC
EN
EIA/TIA

In particolare, dovranno inoltre essere rispettate le seguenti normative internazionali:

EIA/TIA 568B per quanto riguarda materiali, modalità di installazione, collaudo e documentazione del cablaggio strutturato;
EIA/TIA 607 per quanto riguarda la messa a terra;
EIA/TIA 569 per quanto riguarda le infrastrutture edili e meccaniche;

DISCIPLINARE DESCRITTIVO E PRESTAZIONALE - AMBITO B3 - MEMORIALE (2° lotto)

EIA/TIA-TSB-67- Transmission Performance Specifications for Field Testing of Unshielded Twisted Pair Cabling Systems, ottobre 1995;

EIA/TIA-72-Centralized Optical Fibre Cabling Guidelines, ottobre 1995;

EIA/TIA TSB-75 (Procedure di cablaggio per uffici aperti);

ISO/IEC IS 11801, 6 gennaio 1994;

CENELEC EN50173

American Society for Testing Materials (ASTM);

Institute of Electrical and Electronic Engineers (IEEE).

I componenti costituenti il cablaggio strutturato dovranno appartenere ad uno stesso fornitore ovvero a più costruttori diversi per i quali uno di essi garantisca le prestazioni e funzionalità del sistema per almeno 25 anni.

6.15.1.3. LIMITI DI FORNITURA

Nei successivi paragrafi vengono elencate le principali informazioni relative alle attività da svolgere.

Di ogni piano dovranno essere previste almeno le seguenti attività:

progettazione costruttiva del sistema di cablaggio, che dovrà essere preventivamente approvata da parte della Direzione Lavori;

fornitura e installazione degli armadi (permutatori) di piano e di centro stella;

realizzazione della distribuzione orizzontale, costituita da cavi UTP a 4 coppie con guaina LSZH in categoria 6A e dalle relative prese d'utente con attacco RJ45;

realizzazione della distribuzione verticale, sia per la parte dati (da realizzare con cavi a fibra ottica multimodale e cavi di back-up in rame);

realizzazione del collaudo in cat. 6A o superiore di tutte le prese con consegna della certificazione d'impianto (dettaglio per singole prese);

realizzazione del collaudo di tutte le fibre ottiche con OTDR e consegna della documentazione relativa.

6.15.2. ARCHITETTURA E CARATTERISTICHE TECNICHE DEL SISTEMA DI CABLAGGIO STRUTTURATO

I cablaggi strutturati dovranno essere realizzati secondo lo standard categoria 6 o superiore.

6.15.2.1. DESCRIZIONE DEL SISTEMA

Il sistema dovrà utilizzare una rete di cavi in fibra ottica OM4, verticali, di collegamento e di stazione. I cavi e le terminazioni dovranno essere forniti e posizionati come illustrato e nelle quantità indicate sui disegni.

I cavi in fibra dovranno essere terminati sui centri di distribuzione fibre (FDC) o sui pannelli di permutazione modulari ubicati in tutti i punti di demarcazione e terminazione illustrati sui disegni.

Tutti i cavi e le terminazioni dovranno essere identificati in tutte le postazioni.

Tutti i cavi dovranno essere terminati in sequenza alfanumerica presso tutti i punti di terminazione.

Tutte le terminazioni dei cavi in rame dovranno rispettare gli standard TIA/EIA 568A e TSB-67 per la categoria 6A ed essere provati conformi agli stessi.

Le dorsali saranno costituite da cavi in fibra ottica a 12 fibre OM4 cavi U/UTP cat. 6A.

DISCIPLINARE DESCRITTIVO E PRESTAZIONALE - AMBITO B3 - MEMORIALE (2° lotto)

6.15.2.2. DISTRIBUZIONE ORIZZONTALE

I cavi per dati si estenderanno dalla postazione di lavoro all'armadio di piano e saranno composti da doppini non schermati (U/UTP) a 4 coppie 23 AWG che dovranno essere terminati su jack modulari a 8 pin in corrispondenza di ogni presa. Il cavo UTP a 4 coppie dovrà essere del tipo LSZH.

Tutti i cavi a 4 doppini di categoria 7 dovranno essere conformi a TIA/EIA 568A, IS11801, EN50173. I cavi dovranno essere contrassegnati come categoria 7.

Come indicato dagli standard la lunghezza del cavo dal permutatore alla presa in campo non dovrà superare i 90 mt.

Cavo di distribuzione orizzontale a 4 coppie

Diametro del conduttore:	23 AWG)
Numero di coppie:	4 di diversa colorazione
Categoria EIA/TIA:	6 o superiore

6.15.2.3. DISTRIBUZIONE VERTICALE (DORSALI PRINCIPALI)

Dorsali in Fibra Ottica

Le dorsali verticali di collegamento tra gli armadi dei centri stella e gli armadi di piano saranno realizzate con cavi a 12/24 fibre multimodali OM4

6.15.2.4. PRESE IN RAME

Tutte le prese dovranno essere conformi a TIA/EIA 568A, IS11801 e EN50173, sezione cablaggio orizzontale, dovranno inoltre superare i requisiti minimi proposti per la categoria 6A prescritti da TIA/EIA 568A, IS11801, EN50173.

Le prese avranno schema di terminazione conforme con lo standard EIA/TIA 568B.

Conforme a FCC Parte 68

Costruttore certificato ISO 9001

Le prese per telecomunicazioni dovranno essere equipaggiate con prese modulari 8 pin (RJ45) completate con supporto e placca per installazione su torrette a scomparsa o scatolette da incasso o da esterno. Tutto il cablaggio delle prese dovrà terminare sui blocchi di terminazione in corrispondenza del relativo armadio di cablaggio.

6.15.2.5. PERMUTATORI IN RAME

I cavi U/UTP a 4 cp e i cavi multicoppia in rame utilizzati per le dorsali, saranno attestati su pannelli di permutazione modulari aventi le seguenti caratteristiche:

6.15.2.6. CASSETTI DI PERMUTAZIONE PER DORSALI IN FIBRA OTTICA

Per la terminazione dei cavi di dorsale in fibra ottica saranno utilizzati dei cassette di permutazione a 12 posizioni.

Il cestello per l'accoppiamento di una unità sarà un telaio montato usato per la terminazione, la permutazione, l'interconnessione, la giunzione e l'identificazione delle fibre nel rack delle apparecchiature.

Il cestello offrirà la protezione dalle sollecitazioni meccaniche sul cavo e sulle fibre e da attenuazioni dovute a macropiegature ed avrà le seguenti caratteristiche:

- occupazione armadio: 1/2U di spazio verticale sul rack;
- montabile su un rack da 19" con canaletta per la disposizione delle bretelle.
- accessibile dal davanti e da dietro, l'unità scivolerà verso l'esterno per consentire l'accesso dall'alto;

DISCIPLINARE DESCRITTIVO E PRESTAZIONALE - AMBITO B3 - MEMORIALE (2° lotto)

i pannelli connettori accetteranno connettori SC;
 il costruttore sarà certificato ISO 9001.

6.15.2.7. CAVI DI PERMUTAZIONE MODULARI RJ45

Prevedere cavi di permutazione modulari per ogni porta assegnata sul pannello di permutazione. Tutti i cavi dovranno essere conformi ai requisiti di EIA/TIA 568A, IS11801 e EN50173, Horizontal Cabling Section. I cavi dovranno essere dotati su ogni estremità di connettore modulare a 8 pin e dovranno essere conformi alle lunghezze indicate sul disegno di dettaglio.

Il cavo di permutazione dovrà avere incorporate funzioni di esclusione onde evitare inversioni accidentali della polarità e la divisione di coppie.

Costruttore certificato ISO 9001

6.15.2.8. CONNETTORI PER FIBRA OTTICA MULTIMODALI.

Saranno utilizzati connettori del tipo SC multimodale. Il connettore dovrà:

essere installabile sul campo

essere idoneo al montaggio su fibra con struttura di protezione da 0,9 mm o su cablaggio da 3,0 mm

presentare una lucidatura al PC sul puntale per garantire una resa elevata durante l'installazione essere conforme alle norme EIA e CEI per quanto riguarda la ripetibilità.

possedere una caratteristica di bloccaggio con l'accoppiatore e assicurare un disinserimento non ottico.

6.15.2.9. RACK PER APPARECCHIATURE

Gli armadi dovranno essere costituiti da una struttura in lamiera d'acciaio pressopiegata ed elettrosaldata, basati sulla tecnica rack 19" (482,6 mm.) e corredati di due montanti laterali completamente preforati (doppia foratura) con passo multiplo di 1U (44,45 mm.). Questo permetterà un assemblaggio standard sia per quanto riguarda il fissaggio dei permutatori e degli apparati che per quanto riguarda gli spazi occupati in altezza.

L'armadio per utilizzo a pavimento dovrà essere formato da una struttura metallica di base completa di zoccolo, con fondo aperto per il passaggio dei cavi, pannello posteriore e fiancate laterali asportabili, con all'interno kit di messa a terra.

I rack per le apparecchiature dovranno essere concepiti in modo da soddisfare i requisiti degli impianti ad ingresso ampio e i sistemi di distribuzione PBX. Gli accessori di montaggio dovranno prevedere percorsi dei conduttori verticali e orizzontali per i conduttori di permutazione.

Dimensioni: i telai da 19 pollici dovranno essere disponibili in diverse dimensioni con un'altezza di 42U (800x1100x42U nei locali centro stella)

Si deve prevedere il posizionare del centro di distribuzione fibre (FDC) sulla parte superiore del rack.

Tutti i rack dovranno avere portello anteriore trasparente, quelli nei locali tecnici dovranno essere apribili anche lateralmente mentre quelli nei locali centro stella dovranno essere accessibili anche posteriormente

Gli armadi di piano, con struttura interna a 19", dovrà essere così organizzato:

nella parte alta dell'armadio dovrà essere posizionato il cassetto ottico;

nella parte sottostante sarà lasciato lo spazio sufficiente per la successiva installazione degli apparati di rete;

nello spazio restante dell'armadio dovranno essere installate tutte le piastre a 19" con: pannelli RJ45, strisce 110 (eventuali) ed i relativi passacavi della distribuzione orizzontale;

su ogni armadio dovranno inoltre essere previsti spazi di scorta per futuri ampliamenti di tutte le strisce/pannelli occupati dalla distribuzione orizzontale e verticale;

DISCIPLINARE DESCRITTIVO E PRESTAZIONALE - AMBITO B3 - MEMORIALE (2° lotto)

La definizione degli spazi occupati all'interno di ogni armadio e la disposizione dei vari servizi non è vincolante, è suscettibile di modifica in fase di esecuzione

6.15.3. COLLAUDI E CERTIFICAZIONE

Per il collaudo del cablaggio strutturato dovrà essere verificato che il 100% delle prese telematiche superi i test per la categoria 6 o superiore.

Tali test sono a carico del Fornitore che dovrà fornire i verbali di certificazione.

Per ogni presa dovranno essere previste almeno le seguenti prove:

- wire map, per verificare se le coppie del cavo in esame sono state incrociate, scambiate, Estensione RMON Bridge MIB RFC 1493
- cortocircuitate o non connesse;
- next, per verificare effetti di rumore di accoppiamento tra due coppie intrecciate, misurando il disturbo dallo stesso lato della sorgente di rumore;
- power sum next, per verificare effetti di rumore di accoppiamento tra le coppie intrecciate di un cavo a 4 coppie, misurando il disturbo dallo stesso lato della sorgente di rumore;
- lunghezza, per verificare che la lunghezza del cavo tra presa e permutatore sia rispondente agli standard di categoria 6A;
- ritardo/delay skew, per verificare il ritardo del segnale lungo il cavo e le differenze di ritardo di propagazione del segnale tra le coppie;
- attenuazione, per verificare i livelli di attenuazione del cavo e delle attestazioni;
- ACR (rapporto attenuazione - crosstalk), per verificare la differenza in dB tra il rumore e l'attenuazione ad una data frequenza;
- rumore, per verificare il rumore impulsivo introdotto dai campi elettromagnetici;
- impedenza, per verificare la resistenza a fronte di corrente alternata sul cavo;
- resistenza, per verificare su ogni filo la resistenza a fronte di corrente continua.

Il Committente si riserverà di provare a campione le prese installate per la verifica delle prestazioni del cablaggio.

Il test a campione delle prese potrà essere eseguito dal Committente sia con la strumentazione del Fornitore, sia con strumentazione propria certificata.

6.15.3.1. CERTIFICAZIONE

Dovrà essere fornita la certificazione (verbale di prova) per ogni singola presa costituente il sistema di distribuzione.

6.15.3.2. DOCUMENTAZIONE

Prima dell'inizio lavori, dovrà essere presentato il progetto costruttivo del cablaggio, completo di:

- schema logico architettonico;
- planimetrie con schema unifilare dei cavi all'interno delle canalizzazioni e posizionamento dei punti presa;

Al completamento dei lavori, il Fornitore dovrà presentare, in triplice copia:

- certificazione di categoria 6 o superiore;
- rapporti di collaudo completi per il 100% delle prese;

DISCIPLINARE DESCRITTIVO E PRESTAZIONALE - AMBITO B3 - MEMORIALE (2° lotto)

planimetrie in scala 1:100 con indicazione di eventuali brevi percorsi esterni, dei pozzetti, della tipologia di cavo utilizzato, degli armadi posati e tutta la relativa numerazione per quanto riguarda i collegamenti tra edifici differenti;

planimetrie 1:50 con il posizionamento delle prese, la loro numerazione, il percorso cavi (traccia unifilare delle canalizzazioni) e la posizione degli armadi di permutazione e delle salite verticali, per ogni piano dell'edificio cablato;

schema logico unifilare a blocchi dell'architettura di rete identificata in fase progettuale completo di tutti i componenti della rete stessa e con il dimensionamento finale;

tabelle di permutazione ottica e rame con l'indicazione del numero della torretta, del terminale di utente ad essa connesso, del servizio ad esso correlato, e dell'attestazione (con tutte le eventuali permutazioni) sul lato rete (lato permutatore).

Copia di tutta la documentazione dovrà essere fornita anche su supporto informatico: file dwg per le planimetrie e file tipo Excel per le varie tabelle di permutazione.

6.15.4. PATCH PANEL

Patch panel a 24 porte

6.15.5. PASSACAVI

Passacavi da associare al patch panel:

Altezza: 1U

Materiale: Metallo

Colore: Nero

6.15.6. ARMADIO DI CENTROSTELLA

Dimensioni (mm):

2000*1100*800 (altezza*profondità*larghezza).

Struttura portante:

Elettrosaldata

Verniciata (preferibilmente) in grigio o nero

Con capacità di carico pari a 1000 kg

Porta anteriore

Cornice di alluminio verniciata come la struttura portante con guarnizione iniettata

Lamiera acciaio traforata con una foratura a nido d'ape specifica per garantire una superficie ventilata almeno dell'80%

Maniglia tipo Comfort e serratura a chiave integrata

Sistema di chiusura interno a stanghe scorrevoli con punti di serraggio lungo tutta l'altezza dell'armadio

Cerniere di apertura da 120° a 180°

Reversibile (battuta di chiusura a destra o sinistra secondo necessità)

Ulteriore maniglia interna a leva swing e due punti di chiusura dell'asta interna

Porta posteriore

A doppio battente

Cornice di alluminio verniciata con guarnizione iniettata,

DISCIPLINARE DESCRITTIVO E PRESTAZIONALE - AMBITO B3 - MEMORIALE (2° lotto)

Lamiera acciaio traforata con una foratura a nido d'ape specifica per garantire una superficie ventilata

Almeno dell'80% con maniglia tipo Comfort e serratura a chiave integrata

Sistema di chiusura interno a stanghe scorrevoli con punti di serraggio lungo tutta l'altezza dell'armadio

Cerniere di apertura da 120° a 180°

Reversibile (battuta di chiusura a destra o sinistra secondo necessità)

Ulteriore maniglia interna a leva swing e due punti di chiusura dell'asta interna

Pareti laterali

A doppia sezione

Verniciate in grigio o nero

Asportabili e fissate alla struttura portante dell'armadio a mezzo di sganci rapidi

Tetto

Lamiera del tetto avente l'ingresso cavi laterale tramite strisce a spazzola lunghe quanto la profondità del contenitore rack intero

Verniciato in grigio o nero

Rialzabile ed asportabile e fissato alla struttura portante dell'armadio a mezzo di viti

Fondo

Aperto

Accessori

Piedini di livellamento (4) fissati sotto gli angoli della struttura portante

Messa a terra dell'armadio e di tutti i suoi componenti (porte, pannelli, ecc)

Kit dadi gabbati + viti (50)

Kit cable manager verticale dual sided (uno per ogni lato dell'armadio).

PDU

Ogni armadio dovrà essere dotato di n°2 PDU verticali.

Ogni PDU dovrà avere le seguenti caratteristiche:

16A input con presa IEC 16A 3 wire.

In output almeno 6 prese C13 + 6 prese schuko CEE7.

6.16. IMPIANTO FOTOVOLTAICO

6.16.1. CELLE FOTOVOLTAICHE

Le celle fotovoltaiche sono inserite nella parte di progetto architettonico su di una struttura metallica in copertura, alla quale si rimanda per i dettagli.

L'impianto dimensionato secondo quanto indicato nel D.Lgs. 199/2001 – Energie rinnovabili.

Potenza installata 5.60 kW.

6.16.2. DATI GENERALI PANNELLI FOTOVOLTAICI

Tipo materiale	Si monocristallino
----------------	--------------------

DISCIPLINARE DESCRITTIVO E PRESTAZIONALE - AMBITO B3 - MEMORIALE (2° lotto)

CARATTERISTICHE ELETTRICHE IN CONDIZIONI STC

Potenza di picco	400.0 W
Im	6.08 A
Isc	6.58 A
Efficienza	22.60 %
Vm	65.80 V
Voc	75.60 V

ALTRE CARATTERISTICHE ELETTRICHE

Coeff. Termico Voc	-0.1768 V/°C
Coeff. Termico Isc	2.90 mA/°C
Coeff. Termico Potenza	-0.29 %/°C

CARATTERISTICHE MECCANICHE

Lunghezza	1 690.00 mm
Larghezza	1 046.00 mm
Spessore	40.00 mm
Peso	19.00 kg
Delta T	[-40°C ... +85°C]
Numero celle	14

NOTE

Note	
------	--

6.16.3. INVERTER

Il gruppo di conversione della corrente continua in corrente alternata (o inverter) attuerà il condizionamento e il controllo della potenza trasferita. Esso dovrà essere idoneo al trasferimento della potenza dal generatore fotovoltaico alla rete.

I valori della tensione e della corrente di ingresso di questa apparecchiatura dovranno essere compatibili con quelli del campo fotovoltaico a cui sarà connesso, mentre i valori della tensione e della frequenza in uscita dovranno essere compatibili con quelli della rete del distributore alla quale viene connesso. Il convertitore dovrà, preferibilmente, essere basato su inverter a commutazione forzata (con tecnica PWM) ed essere in grado di operare in modo completamente automatico, inseguendo il punto di massima potenza (MPPT) del campo fotovoltaico. Tra i dati di targa dovrà figurare la potenza nominale dell'inverter in CC e in CA, nonché quella massima erogabile continuamente dal convertitore e il campo di temperatura ambiente alla quale tale potenza potrà essere erogata. Tra i dati di targa dovrebbero figurare inoltre l'efficienza, la distorsione e il fattore di potenza.

I convertitori per impianti fotovoltaici saranno costruiti con dispositivi a semiconduttore che commutano (si accendono e si spengono) ad alta frequenza (fino a 20 kHz); durante queste commutazioni si generano dei transitori veloci di tensione che possono propagarsi ai circuiti elettrici e dalle apparecchiature vicine dando luogo ad interferenze. Le interferenze possono essere condotte (trasmesse dai collegamenti elettrici) o irradiate (trasmesse come onde elettromagnetiche). Gli inverter dovranno essere dotati di marcatura CE, cioè

DISCIPLINARE DESCRITTIVO E PRESTAZIONALE - AMBITO B3 - MEMORIALE (2° lotto)

vuol dire che si presume che rispettino le norme che limitano queste interferenze ai valori prescritti, senza necessariamente annullarle. Inoltre, le verifiche di laboratorio saranno eseguite in condizioni standard che non sono necessariamente ripetute sui luoghi di installazione, dove peraltro possono essere presenti dispositivi particolarmente sensibili. Quindi, per ridurre al minimo le interferenze sarà bene evitare di installare il convertitore vicino a apparecchi sensibili come ad esempio. in una installazione in sottotetto tenerlo lontano dalla centralina mixer TV e seguire le prescrizioni del costruttore, ponendo attenzione alla messa a terra dell'inverter e collegandolo il più a monte possibile nell'impianto dell'utente utilizzando cavidotti separati (sia per l'ingresso dal campo fotovoltaico che per l'uscita in CA)

Dati generali Inverter

Tipo fase	Trifase
-----------	----------------

INGRESSI MPPT

N	VMppt min [V]	VMppt max [V]	V max [V]	I max [A]
1	390.00	800.00	1 000.00	33.00
2	390.00	800.00	1 000.00	33.00

Max pot. FV [W] 22 400

PARAMETRI ELETTRICI IN USCITA

Potenza nominale	25 000 W
Tensione nominale	400 V
Rendimento max	98.30 %
Distorsione corrente	≤ 3 %
Corrente massima	36,20 A
Rendimento europeo	98.10 %

CARATTERISTICHE MECCANICHE

Dimensioni LxPxH	661x682x264 mm
Peso	61.00 kg

NOTE

Note

6.17. IMPIANTO ANTINTRUSIONE

6.17.1. CARATTERISTICHE GENERALI

Il sistema antintrusione del fabbricato dovrà prevedere principalmente la protezione perimetrale e di alcune zone a maggior rischio, quali i corridoi di servizio, le lobby di ingresso e tutti quegli ambienti che normalmente non saranno soggetti normalmente alla presenza di personale addetto.

Al fine di raggiungere questo scopo l'impianto dovrà essere programmato e funzionante in aree separate, aventi lo scopo di raggruppare un determinato numero di sensori e rilevatori, in modo da poter delimitare in modo separato specifiche porzioni dell'edificio da proteggere.

DISCIPLINARE DESCRITTIVO E PRESTAZIONALE - AMBITO B3 - MEMORIALE (2° lotto)

Gli ingressi da e verso l'esterno e uscite di emergenza saranno oggetto di una particolare protezione.

Normalmente durante le ore quotidiane dovranno rimanere a riposo quelle aree soggette a presenza di personale che svolgeranno le normali operazioni quotidiane.

Dovrà essere possibile abilitare/disabilitare il sistema antintrusione di queste aree dal sistema di controllo accessi in modo che il personale, nel momento in cui vi accederà, non faccia scattare l'allarme.

Dovrà essere garantito uno scambio biunivoco di informazioni tra tale sistema e i sistemi di controllo accessi e videosorveglianza, in modo da garantire le procedure di attivazione di tali sistemi e migliorare il livello di protezione dell'edificio.

Le interazioni fra il sistema di antintrusione con gli altri sistemi saranno garantite da logiche memorizzate su un controllore gateway dedicato a livello di protocollo standard di automazione (es. BACnet).

6.17.2. FUNZIONI DI PROGRAMMAZIONE

La centrale dovrà essere in grado di svolgere le funzioni qui di seguito descritte:

Inserimento e disinserimento delle aree di impianto con cicli automatici programmabili e con comandi manuali dell'operatore.

Raccolta delle informazioni di allarme provenienti dal campo (periferiche antintrusione) e da sistemi esterni per mezzo dei concentratori mediante linee di comunicazione bus RS 485.

Generazione di segnalazioni di allarme selettive per ciascun evento riferito a ciascuna singola utenza periferica.

Generazione di segnalazioni circa lo stato di inserimento e/o disinserimento degli impianti.

Accesso tramite password multilivello differenziato per categorie alla programmazione.

Invio di segnalazioni di allarme per attivazione avvistatori ottici e/o acustici dislocati sul campo.

Stampa di allarmi, stati, eventi direttamente dalla centrale.

Funzioni di diagnostica di sistema, quali segnalazione di manomissioni, allarme antimascheramento, sensori il taglio dei cavi, stato alimentatori remoti, batterie, guasti ecc.

Le funzioni di inserimento e disinserimento manuale delle aree di impianto dovranno poter essere eseguite dalle tastiere di comando come dal sistema di supervisione integrato.

6.17.3. CENTRALE DI ANTINTRUSIONE

Il sistema dovrà essere costituito da una centrale di allarme da 16 ingressi supervisionati a doppio bilanciamento, espandibile fino a 512 zone.

La centrale si configurerà come l'unità di comando e controllo multifunzionale del sistema di protezione antintrusione e controllo degli accessi, e sarà così costituita:

Centrale in contenitore autoprotetto, tipo black-box.

Terminale principale di comando dotato di display alfanumerico e tastiera funzionale.

Elementi di indirizzamento multiplo atti ad interfacciare differenti tipologie di rivelatori.

Elementi di indirizzamento multiplo con uscite a relè locali, atti a realizzare attivazioni in campo (ad esempio sirene) ed eventuali interazioni a basso livello con altri sistemi.

Pannelli di comando principale od ausiliario a semplice operatività.

La centrale od unità di comando e controllo dovrà risultare di elevata versatilità e di valida applicazione per sistemi di protezione contro le intrusioni per siti di medie e piccole dimensioni.

La centrale dovrà essere di tecnologia micro computer innovativa, con funzionamento real-time e con controllo continuo del gruppo di auto-alimentazione.

DISCIPLINARE DESCRITTIVO E PRESTAZIONALE - AMBITO B3 - MEMORIALE (2° lotto)

Dovrà essere consentita la capacità connettiva tramite bus seriali RS232, RS485, USB, ethernet, linea telefonica, GSM fonia, dovrà altresì essere consentita l'interfacciabilità con sistemi KNX, nonché l'integrazione nel sistema BMS.

La tipologia di centrale installata dovrà soddisfare i requisiti normativi IMQ-Allarme EN50131-3 grado 2 classe ambientale II ed EN50131-6.

Le dimensioni della centrale non dovranno essere superiori a: L 500 x H 310 x P 200 mm

Il peso della centrale non dovrà superare gli 8 kg

La tecnica di indirizzamento dei dispositivi in campo (rivelatori e terminali di comando e visualizzazione), che dovrà essere realizzabile attraverso l'utilizzo di elementi di indirizzamento, dovrà consentire un contenuto dispendio nella stesura delle linee di collegamento dei vari dispositivi di sistema (rivelatori e terminali di comando e controllo) grazie alla disponibilità di:

linea di segnalazione rivelatori per il collegamento di elementi di indirizzamento e di terminali di comando e controllo e/o pannelli di operatività semplificata;

bus di comunicazione universale per la connessione di terminali operativi, moduli di controllo varco e di comunicazione per sistemi host di centralizzazione locale e/o geografica.

La centrale, costituita da singola scheda, sarà del tipo a configurazione ad indirizzamento individuale e dovrà essere del tipo teleassistibile e telegestibile e garantire una flessibilità installativa, di programmazione e di gestione.

Le caratteristiche principali sono:

Centrale a 16 ingressi doppiamente bilanciati / NC espandibili a 512.

Gestione di 32 gruppi, ciascuno suddiviso in 8 aree con 4 settori; - 256 codici utente ognuno di 6 cifre e/o inseritore di prossimità o telecomando radio.

Uscite a relè in centrale per allarme intrusione e allarme manomissione; - 16 uscite elettroniche, espandibili fino a 128 liberamente programmabili.

Linee seriali RS485 per concentratori e tastiere.

Gestione di almeno 32 tastiere sullo stesso loop.

Collegamento fino a 8 inseritori a chiave per tastiera.

La Programmazione dovrà essere parziale da tastiera e completa da PC in connessione diretta con browser specifico e/o remota.

Dovrà essere possibile un collegamento in linea telefonica per trasmissioni digitali con protocollo Fast e Slow Format.

Dovrà essere possibile una Teleassistenza via modem integrato V22bis a 2400 bps e le relative trasmissioni fonia e teleinterrogazione dovranno essere effettuate con scheda voce integrabile nella centrale stessa, con circa 1,30 minuti di messaggi preprogrammati e circa 3,30 minuti liberamente programmabili e suddivisibili in più messaggi.

Dovrà essere possibile inserire un modulo opzionale GSM Dual Band con funzionalità di telecomando, teleinterrogazione via SMS, ed invio eventi via SMS comprensivi di dettagli autocomposti, capacità di invio di oltre 16000 SMS. Dovranno essere disponibili 24 numeri telefonici memorizzabili per invio messaggi in fonia ed SMS, a disposizione 2 numeri per allarmi digitali.

La centrale dovrà essere provvista di uscita per il collegamento di una stampante parallela generica. Dovrà inoltre avere una linea seriale RS232 per programmazione da PC e per collegamento a centralizzazioni secondo CEI 79-5, 79-6.

La centrale dovrà implementare protocollo CEI 79-5, 79-6 (CEI-ABI) livello 2 per la protezione dei dati (crittografia, autenticazione e riconoscimento degli interlocutori)

DISCIPLINARE DESCRITTIVO E PRESTAZIONALE - AMBITO B3 - MEMORIALE (2° lotto)

Dovranno essere previste le seguenti funzionalità:

- Giro ronda con definizione del percorso.
- Controllo varchi con comando apri porta.
- Avviso di promemoria per la verifica impianto.
- Test periodico degli ingressi, delle uscite e del combinatore.
- Autoapprendimento delle periferiche (tastiere e concentratori) dopo un reset totale.

Dovrà essere possibile memorizzare gli ultimi 1000 eventi.

Dovrà inoltre essere possibile avere la funzionalità di programmatore settimanale / annuale con 24 programmi e gestione festività e ora solare/legale.

Sarà requisito indispensabile della centrale, l'accettazione del protocollo CEI ABI conforme alle Poste Italiane.

Dovrà avere un adeguato numero di codici utente, archivio delle posizioni di memoria degli eventi, unità di raccolta informazioni espansioni di campo.

Dispositivi di interfaccia utente quali tastiere di comando con display a LCD, per la gestione dell'impianto (inserimento, disinserimento, parzializzazione, consultazione della memoria ecc.). Programmatori orari settimanali telegestione e telecontrollo su protocollo multistandard per consentire l'identificazione dello specifico sensore e della zona in allarme.

Il sistema di alimentazione della centrale dovrà avere batterie tampone in grado di mantenere il funzionamento dell'impianto per 72h in caso di mancanza rete. Interfaccia hardware e software per collegamento a Personal Computer con funzioni di gestione e con generazione di video mappe interattive.

Anche i concentratori di sensori saranno tutti di nuova progettazione e punteranno a ridurre il più possibile gli ingombri, a rendere più rapido il lavoro di installazione ed a garantire il rispetto della norma CEI-79/2 fino al livello 3.

L'adozione delle tecnologie elettroniche più attuali permetterà di ridurre considerevolmente le dimensioni dell'hardware, il numero di moduli e di ottenere assemblaggi più contenuti a parità di configurazione.

I concentratori saranno dislocati a zone in ragione del numero e della posizione degli elementi periferici presenti in campo; sarà preferibile l'installazione in locali tecnici od in aree di servizio ad un'altezza dal piano di calpestio che non ne consentirà l'accesso diretto.

La tastiera per il comando, la gestione e la programmazione della centrale antintrusione dovrà avere le seguenti caratteristiche tecniche:

- Display alfanumerico 2x16 caratteri retroilluminato con regolazione del contrasto e led di sistema.
- 16 tasti di gestione retroilluminati in morbida gomma.
- 4 tasti di parzializzazione retroilluminati in morbida gomma.
- Accesso alla tastiera tramite codice a 4-6 cifre per 16 utenti diversi.
- Interfaccia per chiave a lettura di prossimità mod. PROXI.
- Gestione di chiavi elettroniche a lettura di prossimità associate ai vari utenti.
- Procedura di autoapprendimento del codice PROXI nello spinotto di chiave elettronica.
- Ponticelli per selezione del protocollo di comunicazione per centrali serie ET o ETR.
- Connessione a morsetto per: linea seriale RS485, inseritore per chiave Proxi.
- Uscita di visualizzazione (solo ETR).
- Protezione Tamper antiapertura e contro la rimozione.
- Grado di protezione IP3X.
- Temperatura di funzionamento da +5°C a +40°C.

DISCIPLINARE DESCRITTIVO E PRESTAZIONALE - AMBITO B3 - MEMORIALE (2° lotto)

Alimentazione a 12 Vcc.

Assorbimento 50mA a centrale disinserita, 90mA a centrale inserita, 150Ma.

massimi senza inseritori, a 12 Vcc.

Dimensioni L 166 x H 136 x P 33 mm.

Certificazione IMQ-Allarme secondo il livello della centrale (I°-II°-III°).

I concentratori si dovranno configurare come naturale interfaccia dei rivelatori di intrusione e dovranno essere collegati alla centrale attraverso una linea bus. Il concentratore dovrà poter occupare una qualunque posizione sulla linea.

Allarmi e segnali di guasto relativi all'elemento od ai rivelatori di riferimento dovranno essere e trasmessi alla centrale che provvederà alla loro valutazione ed al trattamento per l'eventuale attivazione dei dispositivi d'allarme e la presentazione all'utente.

L'elemento di indirizzamento dovrà essere del tipo multiplo a 8 ingressi / 8 uscite in contenitore plastico e dovrà avere le seguenti caratteristiche:

8 Ingressi con doppio bilanciamento a 1500 Ohm con selettori per altre tipologie di ingressi, collegabili anche ingressi NC previa programmazione in centrale.

8 Uscite elettroniche compatibili con modulo CP8/REL e UNIREL ed ETR/REL.

Ponticelli di selezione per definizione tipo di linea seriale, codice di identificazione, esclusione Tamper, funzione ripetizione, selezione tipologia di bilanciamento degli ingressi, terminazione di linea seriale, attivazione spie di controllo.

Spie interne a led per visualizzazione di dati trasmessi in linea seriale, attività in linea seriale, stato della protezione Tamper.

Contenitore in ABS con antiapertura del coperchio.

Lunghezza massima del collegamento 1000mt da centrale a ultimo concentratore.

Certificazione IMQ-Allarme I° Livello.

Grado di protezione IP3X.

Temperatura di funzionamento: da -10°C a +50°C, 93% U.R.

Alimentazione 12Vcc.

Il modulo di uscita a relè dovrà essere utilizzato per la ripetizione di stati funzionali o di uscite programmabili di centrali e concentratori altri apparati.

Dovrà avere le seguenti caratteristiche tecniche:

Modulo dotato di 8 relè con uscita a morsetto C-NA-NC, con portata di 1A@24Vcc.

Fusibile di protezione F0,5°.

Temperatura di funzionamento da +5°C a +40°C.

Assorbimento 120mA max. @ 12Vcc.

Alimentazione 12Vcc.

Omologato IMQ-Allarme I° II° III° Livello.

6.17.4. COMPONENTI DEL SISTEMA

Di seguito si elencano le principali caratteristiche dei principali componenti del sistema:

DISCIPLINARE DESCRITTIVO E PRESTAZIONALE - AMBITO B3 - MEMORIALE (2° lotto)

6.17.4.1. CONCENTRATORI PERIFERICI

I concentratori periferici dovranno essere alloggiati all'interno dei locali tecnologici/cavedi di piano e dovranno eseguire una comunicazione bidirezionale con la centrale anti intrusione.

Le caratteristiche principali sono le seguenti:

Concentratore 8 ingressi a doppio bilanciamento e 8 uscite elettroniche programmabili da interfacciare con modulo ETRREL. Contenitore plastico con antiapertura. Dim. L130 x H37 x P38mm, alimentazione da centrale o box esterno. IMQ-Allarme I° Livello.

Gruppo di alimentazione che consente di alimentare i sensori di campo in soccorso dell'alimentatore della centrale, contenitore C11 con SC/18 ed alimentatore AL/3.5 incluso, dotato di led di controllo, batterie allocabili fino a 12V/24Ah. Dimensioni L305 x H385 x P215mm. IMQ-Allarme II° Livello.

6.17.4.2. CONTATTI MAGNETICI

Da installare sui serramenti apribili o su porte, dovranno generare allarme nel caso di serramento aperto ad impianto inserito, con le seguenti principali caratteristiche:

Idonei per installazione per interni o per esterno, completi di resistenze di bilanciamento

Temperatura di funzionamento: da -20 a + 50 °C

Involucro: alluminio

Grado di protezione minimo: IP 55

Certificato IMQ - I Livello

6.17.4.3. SENSORI VOLUMETRICI PER INTERNI

I sensori volumetrici di movimento per ambienti interni saranno installati a parete all'interno dei locali individuati negli elaborati grafici. I sensori dovranno essere del tipo a microprocessore, con le seguenti principali caratteristiche:

Sensore Doppia Tecnologia a microprocessore MW+PIR (digitale), funzionamento AND/OR, dispositivo DRO e antenna planare a basso assorbimento certificata R&TTE 1999/05/CE, dispositivo antimascheramento, lente di FRESNEL con protezione dalla luce bianca e antistrisciamento, dispositivo di monitoraggio ambientale per il controllo approfondito dell'ambiente e delle sue perturbazioni termiche, circuito di analisi utilizzato per la riduzione del rumore, funzioni 3D e DNR, portata operativa da 15m, possibilità di montaggio ad angolo, snodo SN/D99 non compreso, montaggio SMT, Dim. L64xH110xP48mm, Alimentazione 12Vcc. IMQ-Allarme I° e II° Livello.

6.17.4.4. CAVI

I cavi dovranno possedere un isolamento minimo di 450/750 V (per i cavi di energia), dovranno inoltre avere classe di prestazione minima **Cca-s1b, d1, a1**

Sugli elaborati grafici sono riportati delle tipologie di cavi dati che dovranno essere controllati e verificati in base alle specifiche caratteristiche dell'apparecchiature e delle modalità di posa dal costruttore delle apparecchiature del sistema di sicurezza.

6.17.4.5. PULSANTE INIBIZIONE IMPIANTO ANTINTRUSIONE

Ai piani Lower Ground in corrispondenza dello sbarco ascensori sarà ubicato un pulsante interfacciato con l'impianto antintrusione che consentirà la momentanea disattivazione dell'impianto al fine di favorire l'uscita fuori orario del personale presente nell'edificio. Il tempo di disattivazione dell'impianto sarà concordato con la D.L./committenza in fase di programmazione.

6.18. IMPIANTO TVCC

6.18.1. PREMESSA

Di seguito si descrivono le caratteristiche del sistema così che devono essere prese come base di riferimento per le caratteristiche principali dell'intero sistema TVCC.

6.18.2. SISTEMA DI VIDEOREGISTRAZIONE

Il sottosistema di videoregistrazione digitale consentirà l'analisi a posteriori di quanto accaduto, per trarne informazioni utili alla ricostruzione degli eventi ed all'individuazione di eventuali responsabili.

Si proporrà un sistema DVMS (Digital Video Management System) di tipo evoluto. La soluzione sarà composta di videosever con ingressi video, audio, contatti; collegamento remoto attraverso porta di comunicazione Ethernet.

6.18.3. SOFTWARE PER DIGITAL VIDEO MANAGEMENT SYSTEM

Gli update del software di IP video management dovranno essere scaricabili da un sito web con indirizzo pubblico, in modo da garantire sempre il completo aggiornamento delle macchine.

Il sistema IP di video management dovrà poter supportare una combinazione di telecamere analogiche e di rete, fino ad un massimo di 128 telecamere complessive per server, con un massimo di 64 telecamere analogiche direttamente connesse al server.

Il sistema IP di video management dovrà essere in grado di fornire un throughput complessivo di 280 Mbps per la registrazione delle telecamere analogiche, IP, playback ed export e dovrà supportare la registrazione di stream JPEG, MPEG-4 ed H.264.

Il software dovrà supportare una risoluzione delle immagini fino a 10 Megapixel con stream H.264, con una quantità massima basata sui 280 Mbps totali di sistema. L'NVR potrà registrare in modo sincronizzato fino a 16 canali audio.

Sarà possibile visualizzare contemporaneamente immagini Live ed immagini in playback. Le stesse immagini in playback non avranno bisogno di nessun software addizionale per poter essere visualizzate, si potrà prevedere un file autoeseguibile per la visualizzazione. Ogni video registrato potrà essere autenticato dall'amministratore del sistema.

L'utilizzatore potrà determinare per quanto tempo le immagini saranno immagazzinate nell'hard disk del NVR. Ogni telecamera potrà essere registrata con un dedicato frame rate e con una dedicata risoluzione. In aggiunta alla notifica di allarme verso il sistema di supervisione, i NVR saranno in grado autonomamente, di inviare e-mail sia per allarmi sia per messaggi di sistema.

L' NVR sarà in grado di registrare ciascuna telecamera ad esso collegato, con un frame rate pari a 20 ips con una risoluzione CIF, 2CIF, e D1 per la codifica di telecamere analogiche e fino a 12 Megapixel per le telecamere native IP, utilizzando la tecnologia di compressione MPEG-4 o H.264 e dovrà supportare la registrazione dell'audio delle telecamere, oltre che deve poter supportare la registrazione su hard disk interni o su unità SCSI opzionali.

I parametri di registrazione di ciascuna telecamera (frame rate e risoluzione), potranno essere modificati automaticamente al presentarsi di un allarme.

Il sistema IP di video management dovrà poter supportare tramite opzione hardware un DVD+/-RW interno e dovranno contenere una porta DVI-D.

Oltre agli automatismi descritti, si potranno liberamente visionare gli ambienti, manualmente o automaticamente con semplici routine di ciclo reimpostabili, oppure selezionare singole telecamere in visualizzazione fissa per tenere sotto controllo aree particolarmente affollate o persone sospette.

DISCIPLINARE DESCRITTIVO E PRESTAZIONALE - AMBITO B3 - MEMORIALE (2° lotto)

Su qualsiasi monitor sarà possibile interrompere il corrente ciclo di visualizzazione privilegiando la presentazione di immagini associate ad allarmi, che avranno massima priorità.

Il sistema IP di video management dovrà essere sviluppato su una architettura completamente aperta, grazie alla quale dovrà essere in grado di supportare telecamere sia con driver specifici che con standard ONVIF.

Il sistema IP di video management dovrà poter espandere il numero di telecamere IP tramite una licenza software senza dover intervenire con modifiche hardware. Dovrà inoltre supportare il monitoraggio dello stato dei device tramite protocollo SNMP.

Dovrà essere in grado di riportare lo stato di performance e di utilizzo attraverso un set di report in formato HTML e dovrà visualizzare lo stato attraverso LED sul pannello frontale.

Dovrà poter supportare l'analisi video con particolare attenzione a pacchetti di algoritmi come

Simple motion detection: allarme in caso di variazione della scena nell'area predefinita

Camera Sabotage: video loss, copertura obiettivo, spostamento dell'inquadratura.

6.18.4. SOFTWARE PER L'ACCESSO REMOTO

Il Software permetterà l'accesso e la visualizzazione delle immagini rilevate in tempo reale o registrate da ogni sistema DVMS connesso alla rete. Il Software potrà essere installato su qualsiasi PC dotato di sistema operativo Windows e sarà un'applicazione che consentirà ad un numero illimitato di utenti di collegarsi ai sistemi NVR. Questo software non implicherà nessuna diminuzione di performance nella gestione del sistema TVCC nell'ambito del sistema di supervisione. Tutte le integrazioni con gli altri sottosistemi verranno comunque e sempre garantite.

Le Caratteristiche principali di questo software di visualizzazione remota sono le seguenti:

Connessione remota a un qualunque sistema DVR/NVR via rete o via modem.

Gestione e Amministrazione da remoto dei sistemi (Schedulazione, Gestione Allarmi, Configurazione, ecc.).

Connessione contemporanea a diversi sistemi DVR/NVR.

Connessioni contemporanee di più client su uno stesso sistema DVMS (massimo un amministratore).

Visualizzazione delle immagini in tempo reale scegliendo fra 10 diversi layout.

Ricerca facile e rapida dei video registrati.

SmartSearch: ricerca di un'attività in un'area specifica dell'inquadratura (ad esempio: apertura di una porta, passaggio di una persona attraverso un varco o una zona interdetta, ecc.)

Esportazione dei video registrati in formato XPV, AVI e EXE (autoeseguibile) o di singole immagini in formato JPEG o BMP con indicazione di data e ora della registrazione anche con controllo della autenticazione.

Visualizzazione ciclica di videocamere appartenenti anche a sistemi DVMS diversi.

Impostazione della qualità delle immagini nella fase di download.

Limitazione della occupazione di banda, preconfigurabile da sistema, per le connessioni LAN o modem.

Visualizzazione automatica degli allarmi (il video registrato a causa di un allarme appare immediatamente sullo schermo).

Il software consentirà di effettuare le stesse operazioni di configurazione disponibili in locale sui DVR). L'utente che avrà accesso con i diritti di amministratore potrà configurare l'hardware, gestire i profili di accesso, gestire gli allarmi, gestire la schedulazione delle registrazioni, ecc. Il Software disporrà inoltre della funzione

DISCIPLINARE DESCRITTIVO E PRESTAZIONALE - AMBITO B3 - MEMORIALE (2° lotto)

ServerSetup che offre la possibilità di gestire e configurare la banda utilizzata per la comunicazione tra il Server DVMS e i client.

6.18.5. RICERCA DI EVENTI

Il Software permetterà di ricercare e visualizzare istantaneamente video provenienti da videocamere diverse collegate a sistemi DVMS diversi, con la funzione SmartSearch sarà possibile ricercare quelle parti del video dove sarà stato rilevato un movimento in una specifica zona dell'inquadratura. Con RemoteView sarà poi possibile esportare il singolo fotogramma in formato BMP o JPEG e i video in formato AVI, XPV (Xpress Video) oppure in formato EXE autoeseguibile. Sarà possibile riportare le informazioni di data e ora di registrazione direttamente sui fotogrammi esportati o sui video.

6.18.6. LIVE MONITOR

Il software permetterà di visualizzare su un computer remoto contemporaneamente fino a 16 immagini (4x4) rilevate in tempo reale e/o provenienti da registrazioni. Sarà possibile visualizzare contemporaneamente immagini provenienti da videocamere appartenenti a sistemi DVR diversi e interagire con ciascuna di esse.

6.18.7. GESTIONE REMOTA DEGLI ALLARMI

Il software riporterà in automatico l'elenco completo degli allarmi registrati dal DVMS, ordinati per nome del server DVR, nome della videocamera, data, ora e lo stato attuale dell'allarme. Selezionando un allarme partirà in automatico la sua visualizzazione della telecamera ad esso associata, anche se la registrazione sarà ancora in corso, e sarà possibile visualizzare contemporaneamente le immagini provenienti dalla stessa videocamera riprese in tempo reale.

6.18.8. SISTEMA DI VIDEO MANAGEMENT

Il sistema IP di video management dovrà essere sviluppato su un'architettura completamente aperta, grazie alla quale dovrà essere in grado di supportare telecamere sia con driver specifici che con standard ONVIF.

Il sistema IP di video management dovrà essere sviluppato su sistema operativo Windows® 7 Ultimate 64-bit.

Il sistema IP di video management dovrà supportare il protocollo Lightweight Directory Access Protocol (LDAP).

Le segnalazioni provenienti dal Controllo Accessi potranno provocare inoltre l'attuazione delle procedure di attivazione del sistema TVCC (visualizzazione sui monitor e videoregistrazione degli eventi) o di altri sottosistemi presenti. Tutte le interazioni fra i vari sottosistemi dovranno essere realizzate dalle logiche memorizzate a livello di Automazione senza l'intervento del livello di supervisione in modo da garantirne il funzionamento in qualsiasi condizione.

6.18.9. TELECAMERA DA INTERNO

Telecamera IP MINI DOME ANTIVANDALO DA INTERNO A SUPERFICIE DAY&NIGHT con filtro IR removibile. Sensore CMOS 1/2.8" a scansione progressiva con risoluzione massima 1920x1080 (2MPx), obiettivo varifocal motorizzato 3-10,5mm autofocus, 0,02 lux/F1,2 modalita' b/n Mono SENS esposizione 200ms, WIDE DYNAMIC RANGE (75dB), 3D Digital Noise Reduction, autoshutter 1/25.000, 8 Aree di Privacy Window Blanking. Compressione MJPEG, H.264 High/Main profile a Frame Rate configurabile fino a 30 ips in qualsiasi risoluzione, 2 streams video principali + 1 stream di servizio. Compatibile con sistemi VideoXpert, Endura v2.0, Digital Sentry, Pelco Mobile, Third-Party VMS e ONVIF Profilo S, Profilo G. Alimentazione 24Vca/12Vcc o PoE (IEEE 802.3af Class 3)

DISCIPLINARE DESCRITTIVO E PRESTAZIONALE - AMBITO B3 - MEMORIALE (2° lotto)

6.18.10. TELECAMERA DA ESTERNO

Telecamera IP MINI DOME ANTIVANDALO DA ESTERNO IP66/IK10 A SUPERFICIE DAY&NIGHT con filtro IR removibile e funzione Corridor Mode incorporata. Sensore CMOS 1/2.8" a scansione progressiva con risoluzione massima 1920x1080 (2MPx), obiettivo varifocal motorizzato 3-10,5mm autofocus, 0,02 lux/F1,2 modalita' b/n Mono SENS esposizione 200ms, WIDE DYNAMIC RANGE (75dB), 3D Digital Noise Reduction, autoshutter 1/25.000, 8 Aree di Privacy Window Blanking. Compressione MJPEG, H.264 High/Main profile a Frame Rate configurabile fino a 30 ips in qualsiasi risoluzione, 2 streams video principali + 1 stream di servizio. Compatibile con sistemi VideoXpert, Endura v2.0, Digital Sentry, Pelco Mobile, Third-Party VMS e ONVIF Profilo S, Profilo G. Alimentazione 24Vca o PoE (IEEE 802.3af Class 3)

6.19. IMPIANTO CONTROLLO ACCESSI

6.19.1. DESCRIZIONE GENERALE DELL'IMPIANTO E REQUISITI

Il Sistema CONTROLLO ACCESSI dovrà avere Architettura Client-Server costituita da una Postazione di Controllo Principale e Postazioni di Controllo Operatore (Client) remotizzabile su rete Ethernet TCP/IP

Il software base del sistema consentirà:

- La gestione attraverso una o più Stazioni operatore grafiche

- Il controllo di n. varchi

- Funzioni avanzate di controllo accessi come ad esempio il conteggio degli utenti

- La gestione degli allarmi con la possibilità di visualizzazione grafica e giustificazione dell'avvenuto riconoscimento dell'allarme

- Archiviazione storica degli eventi

6.19.2. CARATTERISTICHE TECNICHE APPARECCHIATURE

6.19.2.1. CONTROLLORE VARCO

Controllore Accessi 2 varchi, espandibile fino a 12 varchi con moduli di espansione dedicati su bus RS485 criptato, processore 32bit con 2Gb di RAM, porta ethernet 10/100, 4 porte per lettori (RS485 o Wiegand), 8 ingressi monitorati ad alta sicurezza, 1 uscita monitorata per sirena, 2 uscite relè Form C 7A 250V (2 varchi massimo), montaggio su barra DIN. Alimentazione 11-14 VDC tramite alimentatore dedicato non compreso.

6.19.2.2. ESPANSIONE CONTROLLORE VARCO

Modulo di espansione 2 varchi per controllore accessi SP-C su bus RS485, 2 porte per lettori (RS485 o Wiegand), 2 uscite relè Form C 7A 250V (2 varchi massimo), 8 ingressi monitorati ad alta sicurezza, 6 uscite open collector (max 50mA), montaggio su barra DIN, alimentazione 11-14 VDC.

6.19.2.3. LETTORE DI PROSSIMITÀ PER INTERNO

Lettore tessere e tastiera PIN, multitecnologia ad alta frequenza 13,56Mh e prossimità 125kHz con supporto soluzione RFID. LED segnalazione a bordo (blu, verde), alimentazione 12 VDC, consumo massimo 130mA, grado di protezione IP65, colore nero.

6.19.2.4. CONTATTO MAGNETICO

Da installare sui serramenti apribili o su porte, dovranno generare allarme nel caso di serramento aperto ad impianto inserito, con le seguenti principali caratteristiche:

- Idonei per installazione per interni o per esterno, completi di resistenze di bilanciamento

DISCIPLINARE DESCRITTIVO E PRESTAZIONALE - AMBITO B3 - MEMORIALE (2° lotto)

Temperatura di funzionamento: da -20 a + 50 °C

Involucro: alluminio

Grado di protezione minimo: IP 55

Certificato IMQ - I Livello

6.19.2.5. CAVI

I cavi dovranno possedere un isolamento minimo di 450/750 V (per i cavi di energia), dovranno inoltre avere classe di prestazione minima **Cca-s1b,d1,a1**

Sugli elaborati grafici sono riportati delle tipologie di cavi dati che dovranno essere controllati e verificati in base alle specifiche caratteristiche delle apparecchiature e delle modalità di posa dal costruttore delle apparecchiature del sistema di sicurezza.

6.20. VERIFICHE FINALI E MODALITÀ DI COLLAUDO

6.20.1. PREMESSA

Prima della messa in servizio tutti gli impianti dovranno essere verificati e provati in conformità alle prescrizioni delle Leggi e Norme di riferimento.

Al termine dell'esecuzione dei lavori, saranno effettuate in collaborazione con la D.L., una serie di prove ed esami a vista tesi a verificare che l'impianto e le apparecchiature installate, siano conformi a tale progetto ed alle normative vigenti e che non sussistano dei vizi di forma occultati.

Le verifiche potranno consistere nell'accertamento della rispondenza dei materiali impiegati con quelli stabiliti, nel controllo delle installazioni secondo le disposizioni contrattuali o convenute, nonché nell'esecuzione delle prove più avanti riportate; di tutte le prove e verifiche, la cui esecuzione avverrà a cura dell'Ente appaltante con personale messo a disposizione dall'Appaltatore, si redigerà apposito verbale.

Prove di accettazione provvisoria da effettuarsi prima del collaudo definitivo degli impianti e comunque necessarie per l'attivazione di parti di impianto.

Esame completo a vista atto ad accertare la rispondenza alle norme CEI 64-8.

Il rispetto delle prescrizioni contrattuali.

La corretta installazione dei componenti dell'impianto, con particolare riferimento all'inesistenza di danneggiamenti tali da compromettere la sicurezza.

Il grado di protezione dei componenti, con riferimento alle influenze esterne, alle distanze delle barriere ed alle altre misure di protezione necessarie.

La corretta identificazione dei circuiti, dei comandi e delle protezioni.

Il grado di isolamento e sezione dei conduttori, con riferimento ai dispositivi di protezione e sezionamento esistenti.

Il rispetto generale della normativa CEI sia per quanto riguarda la tipologia che l'installazione.

La presenza di schemi e cartelli monitori.

Misura della resistenza d'isolamento dei circuiti verso terra e tra di loro, effettuata ai valori di tensione e con i risultati minimi da ottenere stabiliti dalle Norme CEI 64-8.

Verifica della continuità dei conduttori di protezione e dei collegamenti equipotenziali, come previsto dalla norma CEI 64-8.

Verifica della protezione dai contatti indiretti, eseguita con controllo del corretto funzionamento dei dispositivi di interruzione automatica dei circuiti in relazione all'impianto di terra ed ai circuiti di protezione esistenti.

DISCIPLINARE DESCRITTIVO E PRESTAZIONALE - AMBITO B3 - MEMORIALE (2° lotto)

Verifica della protezione dalle sovracorrenti, con riferimento al coordinamento delle tarature dei dispositivi di protezione, dei relativi poteri di interruzione ed energie specifiche passanti in relazione ai cavi protetti.

Misura della caduta di tensione, eseguita per circuiti scelti a campione nelle condizioni di carico più gravose (dati progettuali).

Verifica sfilabilità cavi, eseguita in tratti di tubazioni e condotti per una lunghezza pari complessivamente ad una percentuale compresa tra l'1% ed il 3% della lunghezza totale; si verifica in questa occasione sia l'assenza di danneggiamenti che il grado di riempimento delle condutture.

Verifiche illuminotecniche, atte a determinare i valori minimi, massimi e medi dei principali parametri illuminotecnici.

Prove di funzionamento impianti.

Verifiche della selettività.

Verifica delle tarature impostate sulle protezioni esistenti.

Verifica impianto di automazione con PLC.

Verifica trasmissione dati da sistema di automazione a supervisione.

Verifica del sistema di supervisione, telecontrollo e della loro rispondenza con quanto richiesto in capitolato.

Verifica impianto rivelazione incendi con simulazione incendio.

Verifica funzionale e di attivazione automatica sistema di ventilazione con simulazioni interventi vibrazioni e fincorsa di strappo.

Simulazioni di incendi per attivazione procedure di emergenza.

Prove funzionali e prestazionali del sistema antincendio.

Simulazioni di tutti i teleallarmi previsti dalla logica funzionale.

Prove funzionamento sistema di allarme evacuazione con diffusione sonora tipo EVAC/VES.

Verifica di tutti gli impianti speciali

Qualsiasi verifica riguardante le lavorazioni previste in gara che riterrà opportuna la D.L..

Tutte le prove sopramenzionate saranno eseguite con le procedure ed i criteri stabiliti dalle Norme CEI 64-8 e Norma CEI 64-14. Il collaudo definitivo degli impianti prevede l'esecuzione di tutti i controlli già eseguiti per l'accettazione provvisoria, al fine di verificare se le condizioni per le quali il collaudo provvisorio aveva dato esito positivo non si siano alterate nel periodo intercorrente tra la precedente operazione e la presente (e verificare altresì l'eliminazione di eventuali deficienze riscontrate); si eseguiranno inoltre le seguenti operazioni.

Controllo del corretto rispetto di tutte le Leggi e Norme tecniche generali e particolari.

Controllo che gli impianti ed i lavori corrispondano alle prescrizioni contrattuali, di progetto ed a tutte le eventuali varianti richieste dalla D.L.

Controllo dell'avvenuta trasmissione, agli organi di competenza, delle denunce impianti di terra (D.P.R. 462), della dichiarazione di conformità (Legge 37/08), delle denunce e delle eventuali ulteriori certificazioni necessarie ad espletare tutte le pratiche di legge.

Controllo della avvenuta redazione degli elaborati di progetto nella versione "come costruito".

La redazione degli elaborati di progetto nella versione come costruito avverrà a cura dell'Appaltatore, che provvederà, a tale scopo, a revisionare gli elaborati di progetto ricevuti con le eventuali variazioni intervenute in corso d'opera, ad eseguire i disegni di cantiere e a produrre tutti gli elaborati relativi a particolari di realizzazione dell'opera.

I disegni di progetto "come costruito" conterranno indicazioni complete relative a tutti i percorsi, di qualsiasi tipo, delle condutture, la posizione delle cassette di derivazione, di tutti i componenti e delle apparecchiature,

DISCIPLINARE DESCRITTIVO E PRESTAZIONALE - AMBITO B3 - MEMORIALE (2° lotto)

degli elementi dell'impianto di terra, le caratteristiche dei circuiti principali e secondari con relativi quadri od elementi di protezione.

Il progetto as built da consegnare dovrà comporsi come minimo dei documenti richiesti nel progetto esecutivo e di tutti i certificati necessari alla procedura di collaudo.

Nel caso in cui siano state effettuate delle scelte dimensionali, distributive e tipologiche non previste nel progetto esecutivo e per le quali sia stata espressamente autorizzata l'autonomia dell'Appaltatore, dovranno essere forniti tutti i criteri e le ipotesi di calcolo assunti.

A completamento delle operazioni di accettazione degli impianti, l'Appaltatore redige uno specifico programma di manutenzione per le opere realizzate, nel quale saranno almeno contenuti:

- elenco dei componenti impiegati e delle principali parti di ricambio consigliate;
- elenco degli interventi di manutenzione da eseguirsi e relativa periodicità;
- elenco delle verifiche e misure da eseguirsi periodicamente, specificando i parametri di accettabilità di ogni singola verifica.

6.20.2. OPERAZIONI PRELIMINARI

Si intendono tutte quelle operazioni atte a verificare che l'impianto sia perfettamente funzionale, in particolare, avvalendosi della documentazione di progetto (Norme CEI 64.8/6).

- sarà eseguito un esame a vista degli impianti;
- sarà verificata la corretta installazione di tutte le apparecchiature e la relativa funzionalità;
- saranno verificate tutte le tarature di relè termici, magnetici, magnetotermici e qualsiasi altro regolabile;
- sarà verificata la corretta identificazione dei conduttori di neutro e di protezione;
- sarà verificata la presenza di schemi, cartelli monitori e di informazioni analoghe.

6.20.3. VERIFICHE INIZIALI

Una volta eseguite le operazioni preliminari, si procederà alla esecuzione delle verifiche iniziali, che avranno lo scopo di certificare il perfetto funzionamento dell'impianto e la rispondenza di quanto eseguito alle norme vigenti e alle prescrizioni contrattuali.

6.20.4. VERIFICHE STRUMENTALI

L'appaltatore dovrà, secondo il calendario di prove indicato nel programma lavori, eseguire tutte le prove di collaudo previste dalle Norme unitamente a tutte le prove strumentali richieste.

Le prove andranno eseguite con strumenti con idonea taratura.

Le verifiche strumentali dovranno essere poi trascritte apparecchiatura per apparecchiatura nelle schede di collaudo allegate. Tali schede serviranno per la verifica in contraddittorio. Nel caso una sola prova si trovasse non idonea (valori di scostamento della misura superiori al 20%) o fosse verificata una non conformità là dove l'impianto o la sua parte veniva dichiarata conforme l'appaltatore dovrà procedere alla effettuazione nuovamente di tutte le prove della scheda risultata non idonea.

In dettaglio, per le opere compiute relative agli impianti elettrici dovranno essere previste le seguenti prove e verifiche:

- Misure di tensione di passo e contatto. I punti di misura dovranno essere verificati con targhettatura indelebile ed i risultati delle misure dovranno essere riportati su idoneo documento di verbale; le posizioni e le quantità dei punti di misura saranno concordati in corso d'opera con la D.L.
- Misure di continuità dei conduttori di protezione di terra e dei collegamenti equipotenziali
- Misure della resistenza di isolamento dell'impianto elettrico

DISCIPLINARE DESCRITTIVO E PRESTAZIONALE - AMBITO B3 - MEMORIALE (2° lotto)

Verifica dell'efficacia della protezione mediante interruzione automatica dell'alimentazione per mezzo:

Misura dell'impedenza dell'anello di guasto

Prove di funzionamento dei dispositivi a corrente differenziale

Misura della resistenza di messa a terra

Verifica dell'efficacia dei sistemi di protezione per separazione dei circuiti ausiliari

Verifica dell'efficacia dei sistemi di protezione per separazione elettrica

Prove di polarità

Prove di tensione applicata (per le apparecchiature ANS)

Prove di funzionamento

Misure illuminotecniche su impianto illuminazione generale secondo indicazione della D.L.

Misure illuminotecniche su impianto illuminazione di sicurezza secondo indicazione della D.L.

Misure di resistività del terreno

Misure di continuità delle connessioni equipotenziali degli impianti di protezione contro i fulmini

Misure della resistenza delle calate naturali degli impianti di protezione contro i fulmini

Misure della resistenza di terra

Misure della caduta di tensione

Prove di funzionamento dei sistemi di alimentazione autonoma di sicurezza e di riserva

Le prove riguardanti gli impianti speciali dovranno comprendere:

Prove di funzionamento, con simulazione delle condizioni di anomalia per i sistemi di allarme

Prove di rispondenza delle funzioni con quanto previsto a progetto

Verifica delle prestazioni

Verifica delle connessioni delle condutture con misura dei valori di resistenza/impedenza per gli impianti sensibili alle caratteristiche di linea

6.20.5. COLLAUDO FINALE

Al termine dei lavori e prima della effettuazione dei collaudi dovranno essere consegnati i manuali di uso e manutenzione degli impianti realizzati ed i disegni di progetto "come costruito"

I disegni di progetto dovranno essere aggiornati in modo da rappresentare esattamente gli impianti come saranno stati realizzati e dovranno essere completati con le seguenti informazioni:

marca tipo e modello di ciascuna apparecchiatura

dati tecnici di ciascuna apparecchiatura

L'Appaltatore preparerà il manuale di conduzione e di manutenzione delle apparecchiature e degli impianti forniti, onde consegnarlo alla DL entro la data del collaudo provvisorio.

Il Collaudatore eseguirà anche in corso d'opera, e/o in sede di collaudo provvisorio la verifica quantitativa e qualitativa delle installazioni per accertarne, in linea di principio, le conformità con le caratteristiche fondamentali indicate dal capitolato.

Il collaudo dovrà accertare che gli impianti ed i lavori, per quanto riguarda i materiali impiegati, l'esecuzione e la funzionalità, siano corrispondenti a quanto previsto nella presente specifica, negli elaborati grafici e nella descrizione delle opere e limiti di fornitura (tenuto conto di eventuali modifiche concordate in corso d'opera).

Il collaudo dovrà seguire le modalità richieste dalle normative vigenti. Gli esami a vista, le misure, le prove strumentali ed i calcoli di controllo dovranno essere dettagliatamente riportati con gli eventuali valori numerici riscontrati od elaborati nei verbali di visita da allegare al certificato di collaudo.

DISCIPLINARE DESCRITTIVO E PRESTAZIONALE - AMBITO B3 - MEMORIALE (2° lotto)

Il collaudo dovrà essere eseguito in presenza del Committente e/o del suo rappresentante autorizzato. Il personale, le apparecchiature e gli accessori necessari per il collaudo dovranno essere forniti dall'Appaltatore. L'Appaltatore a fine collaudi, e comunque non oltre i 30 giorni solari dalla data di ultimazione dei lavori, dovrà inoltre rilasciare la dichiarazione di conformità degli impianti in ottemperanza al D.M.22 gennaio 2008 n. 37 nonché il relativo rapporto di verifica.

6.20.6. DOCUMENTAZIONI DI VERIFICA/COLLAUDO

Prima dell'esecuzione delle verifiche l'installatore dovrà dare comunicazione alla DL ed ottenere formale approvazione in merito alle modalità e ai tempi programmati. La DL si riserva la facoltà, a suo insindacabile giudizio, di modificare tale programma, di partecipare alla esecuzione delle prove o richiederne la ripetizione se ritenuto necessario o in presenza di risultanze da confermare.

Al termine di ogni prova strumentale e/o verifica funzionale sugli impianti, l'installatore dovrà provvedere alla emissione di verbali o bollettini di prova comprovanti l'avvenuta esecuzione delle verifiche, completo dei dati rilevati, delle misurazioni eseguite, di eventuali annotazioni, il riferimento alla normativa, la strumentazione utilizzata, la data di esecuzione ed il nome degli operatori presenti.

Contestualmente alla effettuazione delle verifiche iniziali e prima della consegna degli impianti l'installatore dovrà predisporre e consegnare i seguenti documenti:

Dichiarazione di conformità degli impianti tecnologici alla regola dell'arte, come richiesto dal Decreto n. 37 del 22.01.08. Attestato di riconoscimento dei requisiti tecnico-professionali per la sicurezza degli impianti rilasciato da apposita commissione della Camera di Commercio

Documentazione relativa all'impianto di protezione contro i fulmini completata da:

- disegni planimetrici dell'impianto e sezione dell'edificio;
- relazione tecnica e di calcolo delle probabilità di fulminazione e di definizione dei provvedimenti adottati;
- verbale di verifica strumentale dei collegamenti verticali (calate dall'impianto di captazione all'impianto di messa a terra).

Documentazione relativa all'impianto di messa a terra completata da:

- disegni planimetrici;
- relazione tecnica;
- verbale delle verifiche strumentali dei valori di resistenza dell'impianto di messa a terra e, se necessario (ai sensi delle norme CEI 11-1) misure delle tensioni di passo e contatto e definizione dei provvedimenti da adottare per la limitazione delle eventuali tensioni pericolose.

Documentazione relativa agli impianti elettrici realizzati in luoghi classificati per i quali è prevista segnalazione all'ASL competente e la conseguente verifica obbligatoria della stessa.

6.20.7. ESECUZIONE DEL COLLAUDO

La Committente si riserva di eseguire in corso d'opera o alla ultimazione dei lavori operazioni di collaudo delle opere realizzate incaricando a tale scopo dei professionisti qualificati o la DL.

Le modalità formali e le tempistiche per l'esecuzione delle operazioni di collaudo, come stabilite contrattualmente, saranno meglio precisate dai professionisti incaricati o dalla DL.

L'Assuntore dovrà fornire gli strumenti ed il personale necessari per l'esecuzione dei collaudi e tale onere si intende compreso nel prezzo complessivo esposto in fase di offerta.

Se i collaudi non dovessero avere esito positivo, le attività di verifica verranno ripetute dopo che l'installatore avrà eseguito le eventuali attività e/o modifiche risultanti necessarie.

DISCIPLINARE DESCRITTIVO E PRESTAZIONALE - AMBITO B3 - MEMORIALE (2° lotto)

Gli eventuali oneri derivanti dalla necessità di ripetere le operazioni di collaudo (emolumenti integrativi per i collaudatori e/ o altri oneri accessori), saranno addebitati all'Assuntore.

6.21. MANUALE DI ESERCIZIO E MANUTENZIONE

6.21.1. MANUALE DI ESERCIZIO E MANUTENZIONE

Il manuale di Esercizio e Manutenzione degli Impianti è un documento che dovrà essere suddiviso nelle seguenti sezioni:

- Introduzione
- Descrizione impianti
- Analisi del rischio
- Analisi del funzionamento in manutenzione e/o anomalia – Impianti elettrici
- Analisi del funzionamento in manutenzione e/o anomalia – Impianti meccanici
- Manuale conduzione impianti
- Operazioni di manutenzione (manuale manutenzione)
- Calendario attività
- Allegati

La Ditta Installatrice dovrà emettere il Manuale di Esercizio e Manutenzione degli Impianti mantenendo e/o completando il documento allegato al progetto esecutivo e lo sottoporrà alla approvazione della Direzione Lavori, entro i termini stabiliti nella parte generale normativa.

Una copia sarà restituita con commenti e La Ditta Installatrice è tenuta ad effettuare le correzioni richieste entro 14 giorni dal ricevimento della documentazione.

La Ditta Installatrice consegnerà quindi due copie finali corrette alla Direzione Lavori.

6.21.2. DISEGNI "COME COSTRUITO"

La Ditta Installatrice dovrà produrre i disegni "come costruito" relativi alle opere realizzate.

I disegni saranno consegnati in due copie, entro i termini stabiliti nella parte generale normativa

Una copia sarà restituita con commenti e l'Installatore elettrico è tenuto ad effettuare le correzioni richieste entro 14 giorni dal ricevimento.

La Ditta Installatrice consegnerà quindi due tre copie finali corrette alla Direzione Lavori, di cui una riproducibile.

I disegni conterranno, nella scala richiesta dalla Direzione Lavori, le esatte localizzazioni e identificazioni di apparecchiature e componenti.

I disegni conterranno inoltre le planimetrie e dettagli dei percorsi dei cavi e vie cavi.

6.22. APPARECCHI ILLUMINANTI

Per la corretta quantità, tipologia e specifiche tecniche degli apparecchi illuminanti fare riferimento al progetto illuminotecnico.

Gli apparecchi illuminanti dovranno essere campionanti nella gradazione di colore 3000K e 4000K, la direzione lavori e la committenza si riserva la facoltà di scelta senza che questo comporti alcun extra-costi.

7. NORME PER LA MISURAZIONE E VALUTAZIONE DEI LAVORI

La quantità dei lavori e delle provviste sarà determinata a misura, a peso, a corpo, in relazione a quanto previsto contrattualmente e nell'elenco dei prezzi allegato. Le misure verranno rilevate in contraddittorio in base all'effettiva esecuzione. Qualora esse risultino maggiori di quelle indicate nei grafici di progetto o di quelle ordinate dalla Direzione, le eccedenze non verranno contabilizzate. Soltanto nel caso che la Direzione dei Lavori abbia ordinato per iscritto maggiori dimensioni se ne terrà conto nella contabilizzazione. In nessun caso saranno tollerate dimensioni minori di quelle ordinate, le quali potranno essere motivo di rifacimento a carico dell'Appaltatore. Resta sempre salva in ogni caso la possibilità di verifica e rettifica in occasione delle operazioni di collaudo. Nel caso di variante in corso d'opera gli importi in più ed in meno sono valutati con i prezzi di progetto e soggetti al ribasso d'asta che ha determinato l'aggiudicazione della gara ovvero con i prezzi offerti dall'appaltatore nella lista in sede di gara. Le norme di misurazione per la contabilizzazione saranno le seguenti:

7.1. MISURAZIONI DEGLI SCAVI

Oltre che per gli obblighi particolari emergenti dal presente articolo, con i prezzi di elenco per gli scavi in genere l'Appaltatore deve ritenere compensato per tutti gli oneri che esso dovrà incontrare:

- per taglio di piante, estirpazione di ceppaie, radici, ecc.;
- per il taglio e lo scavo con qualsiasi mezzo delle materie sia asciutte che bagnate, di qualsiasi consistenza ed anche in presenza d'acqua;
- per paleggi, innalzamento, carico, trasporto e scarico a rinterro od a rifiuto entro i limiti previsti in elenco prezzi, sistemazione delle materie di rifiuto, deposito provvisorio e successiva ripresa;
- per la regolazione delle scarpate o pareti, per lo spianamento del fondo, per la formazione di gradoni, attorno e sopra le condotte di acqua od altre condotte in genere, e sopra le fognature o drenaggi secondo le sagome definitive di progetto;
- per puntellature, sbadacchiature ed armature di qualsiasi importanza e genere secondo tutte le prescrizioni contenute nel presente capitolato, comprese le composizioni, scomposizioni, estrazioni ed allontanamento, nonché sfridi, deterioramenti, perdite parziali o totali del legname o dei ferri;
- per impalcature ponti e costruzioni provvisorie, occorrenti sia per il trasporto delle materie di scavo e sia per la formazione di rilevati, per passaggi, attraversamenti, ecc.;
- per ogni altra spesa necessaria per l'esecuzione completa degli scavi.

La misurazione degli scavi verrà effettuata nei seguenti modi:

- il volume degli scavi di sbancamento verrà determinato con il metodo delle sezioni ragguagliate in base ai rilevamenti eseguiti in contraddittorio con l'Appaltatore, prima e dopo i relativi lavori;
- gli scavi di fondazione saranno computati per un volume uguale a quello risultante dal prodotto della base di fondazione per la sua profondità sotto il piano degli scavi di sbancamento, ovvero del terreno naturale quando detto scavo di sbancamento non viene effettuato.

Al volume così calcolato si applicheranno i vari prezzi fissati nell'elenco per tali scavi; vale a dire che essi saranno valutati sempre come eseguiti a pareti verticali ritenendosi già compreso e compensato con il prezzo unitario di elenco ogni maggiore scavo.

7.2. MISURAZIONI DEI RILEVATI E RINTERRI

Il volume dei rilevati sarà determinato con il metodo delle sezioni ragguagliate, in base a rilevamenti eseguiti come per gli scavi di sbancamento.

DISCIPLINARE DESCRITTIVO E PRESTAZIONALE - AMBITO B3 - MEMORIALE (2° lotto)

I rinterri di scavi a sezione ristretta saranno valutati a metro cubo per il loro volume effettivo misurato in opera. Nei prezzi di elenco sono previsti tutti gli oneri per il trasporto dei terreni da qualsiasi distanza e per gli eventuali indennizzi a cave di prestito.

Il riempimento con misto granulare a ridosso delle murature per drenaggi, vespai, ecc., sarà valutato a metro cubo per il suo volume effettivo misurato in opera.

7.3. MISURAZIONI DELLE DEMOLIZIONI E RIMOZIONI

Nei prezzi relativi a lavori che comportino demolizioni, anche parziali, deve intendersi sempre compensato ogni onere per il recupero del materiale riutilizzabile e per il carico e trasporto a rifiuto di quello non riutilizzabile.

7.4. MISURAZIONI DEI MASSETTI

L'esecuzione di massetti di cemento a vista o massetti di sottofondo normali o speciali verrà computata secondo i metri cubi effettivamente realizzati e misurati a lavoro eseguito.

La superficie sarà quella riferita all'effettivo perimetro delimitato da cordolature. In ogni caso la misurazione della cubatura o degli spessori previsti sarà riferita al materiale già posto in opera assestato e costipato, senza considerare quindi alcun calo naturale di volume.

7.5. MISURAZIONI DELLE OPERE IN PIETRA NATURALE O ARTIFICIALE

I prezzi della fornitura in opera delle pietre naturali od artificiali, previsti in elenco saranno applicati alle superfici effettive dei materiali in opera. Ogni onere derivante dall'osservanza delle norme, prescritte nel presente capitolato, si intende compreso nei prezzi. Specificatamente detti prezzi comprendono gli oneri per la fornitura, lo scarico in cantiere, il deposito e la provvisoria protezione in deposito, la ripresa, il successivo trasporto ed il sollevamento dei materiali a qualunque altezza, con eventuale protezione, copertura o fasciatura; per ogni successivo sollevamento e per ogni ripresa con boiaccia di cemento od altro materiale, per la fornitura di grappe, staffe, regolini, chiavette, perni occorrenti per il fissaggio; per ogni occorrente scalpellamento delle strutture murarie e per la successiva, chiusura e ripresa delle stesse, per la stuccatura dei giunti, per la pulizia accurata e completa, per la protezione a mezzo di opportune opere provvisorie delle pietre già collocate in opera, e per tutti i lavori che risultassero necessari per il perfetto rifinimento dopo la posa in opera. I prezzi di elenco sono pure comprensivi dell'onere dell'imbottitura dei vani dietro i pezzi, fra i pezzi stessi o comunque tra i pezzi e le opere murarie da rivestire, in modo da ottenere un buon collegamento e, dove richiesto, un incastro perfetto.

7.6. MISURAZIONI DELLE OPERE DA FABBRO

Le opere in ferro in genere verranno valutate a Kg in base al peso effettivo controllato in contraddittorio o calcolato in base alle sezioni di progetto. Tutti i lavori di metallo saranno in generale valutati a peso ed i relativi prezzi verranno applicati al peso effettivo dei metalli stessi a lavorazione completamente ultimata e determinato prima della loro posa in opera, con pesatura diretta fatta in contraddittorio ed a spese dell'Appaltatore. Nei prezzi dei lavori in metallo è compreso ogni e qualunque compenso per forniture accessorie, per lavorazioni, verniciature, montatura e posizione in opera.

Indice

PARTE PRIMA: DEFINIZIONE TECNICA ED ECONOMICA DEI LAVORI.....	1
PARTE SECONDA: PRESCRIZIONI TECNICHE.....	16
1. OPERE EDILI: QUALITA' DEI MATERIALI E COMPONENTI	17
1.1. DISPOSIZIONI GENERALI RIGUARDANTI TUTTI I LAVORI	17
1.1.1. <i>PRESCRIZIONI RELATIVE AI LAVORI IN GENERE.....</i>	17
1.2. PRESCRIZIONI GENERALI, PROVENIENZA, QUALITÀ E PROVE DEI MATERIALI.....	17
1.2.1. <i>PRESCRIZIONI GENERALI</i>	17
1.2.2. <i>PROVENIENZA E QUALITÀ DEI MATERIALI</i>	18
1.2.3. <i>MATERIALI ED OPERE CON CERTIFICAZIONE DI RESISTENZA O CLASSE DI REAZIONE AL FUOCO</i>	19
1.2.4. <i>PROVE SUI MATERIALI.....</i>	19
1.2.5. <i>CUSTODIA DEI MATERIALI E PRODOTTI</i>	19
1.3. QUALITÀ DEI MATERIALI E DEI COMPONENTI.....	19
1.3.1. <i>NORME GENERALI.....</i>	19
1.3.2. <i>ACQUA, CALCI, CEMENTI ED AGGLOMERATI CEMENTIZI, POZZOLANE, GESSO.....</i>	20
1.3.3. <i>PRODOTTI A BASE LEGNO</i>	21
1.3.4. <i>PRODOTTI DI PIETRE NATURALI O RICOSTRUITE.....</i>	23
1.3.5. <i>PRODOTTI PER PAVIMENTAZIONE</i>	24
1.3.6. <i>PRODOTTI PER IMPERMEABILIZZAZIONE E COPERTURE PIANE.....</i>	30
1.3.7. <i>PRODOTTI DI VETRO.....</i>	33
1.3.8. <i>PRODOTTI DIVERSI (SIGILLANTI, ADESIVI, GEOTESSILI)</i>	34
1.3.9. <i>INFISSI.....</i>	36
1.3.10. <i>PRODOTTI PER RIVESTIMENTI INTERNI ED ESTERNI.....</i>	38
1.3.11. <i>PRODOTTI PER ISOLAMENTO TERMICO</i>	40
1.3.12. <i>PRODOTTI PER PARETI ESTERNE E PARTIZIONI INTERNE</i>	43
1.3.13. <i>PRODOTTI PER ASSORBIMENTO ACUSTICO</i>	44
1.3.14. <i>PRODOTTI PER ISOLAMENTO ACUSTICO.....</i>	46
2. OPERE EDILI: MODO DI ESECUZIONE DEI LAVORI	48
2.1. ASPETTI GENERALI.....	48
2.1.1. <i>ALLESTIMENTO E OPERE PROVVISORIALI.....</i>	48
2.1.2. <i>MACCHINARI ED ATTREZZATURE</i>	48
2.1.3. <i>NOLEGGI.....</i>	48
2.1.4. <i>SMALTIMENTO RIFIUTI.....</i>	49

DISCIPLINARE DESCRITTIVO E PRESTAZIONALE - AMBITO B3 - MEMORIALE (2° lotto)

2.1.5.	MARCATURA CE	49
2.1.6.	CAMPIONATURE	49
2.1.7.	DIFETTI DI COSTRUZIONE.....	50
2.1.8.	DISEGNI COSTRUTTIVI	50
2.2.	PRESCRIZIONI GENERALI DI ESECUZIONE DELLE PRINCIPALI CATEGORIE DI LAVORO	51
2.2.1.	DEMOLIZIONI E RIMOZIONE.....	51
2.2.2.	OPERE DI IMPERMEABILIZZAZIONE	51
2.2.3.	OPERE DI VETRAZIONE E SERRAMENTISTICA	53
2.2.4.	OPERE DA LATTONIERE.....	55
2.2.5.	OPERE DI TINTEGGIATURA, VERNICIATURA E COLORITURA.....	55
2.2.6.	OPERE DA STUCCATORE.....	59
2.2.7.	OPERE DI RIVESTIMENTI PLASTICI CONTINUI.....	59
2.2.8.	ESECUZIONE DELLE PARETI ESTERNE E PARTIZIONI INTERNE.....	60
2.2.9.	ESECUZIONE DELLE PAVIMENTAZIONI.....	61
3.	OPERE STRUTTURALI: QUALITA' DEI MATERIALI E COMPONENTI	65
3.1.	NORMATIVA DI RIFERIMENTO	65
3.2.	GENERALITA'	65
3.3.	MATERIALI NATURALI E DI CAVA.....	66
3.3.1.	ACQUA.....	66
3.3.2.	SABBIA	66
3.3.2.1.	Sabbia per conglomerati cementizi	66
3.3.2.2.	Sabbia per costruzioni stradali	66
3.3.2.3.	Sabbia per murature in genere.....	67
3.3.3.	GHIAIA – PIETRISCO.....	67
3.3.3.1.	Ghiaia e pietrisco per conglomerati cementizi.....	67
3.3.3.2.	Ghiaia e pietrisco per sovrastrutture stradali	67
3.3.4.	DETRITO DI CAVA O TOUT-VENANT DI CAVA, DI FRANTOIO O DI FIUME.....	68
3.4.	CALCI – POZZOLANE – LEGANTI IDRAULICI.....	68
3.4.1.	CALCI AEREE.....	68
3.4.1.1.	Calce grassa in zolle	68
3.4.1.2.	Calce magra in zolle.....	68
3.4.1.3.	Calce idrata in polvere.....	68
3.4.2.	POZZOLANA.....	69
3.4.3.	LEGANTI IDRAULICI	69
3.4.3.1.	Denominazione dei tipi.....	69
3.4.3.2.	Resistenze meccaniche e tempi di presa	69

DISCIPLINARE DESCRITTIVO E PRESTAZIONALE - AMBITO B3 - MEMORIALE (2° lotto)

3.4.3.3.	Modalità di fornitura.....	70
3.4.3.4.	Prelievo dei campioni	70
3.4.3.5.	Conservazione	71
3.4.3.6.	Particolari prescrizioni sui cementi	71
3.5.	<i>CALCESTRUZZI E CONGLOMERATI.....</i>	71
3.5.1.	<i>CONTROLLI SUI MATERIALI.....</i>	71
3.5.2.	<i>CARATTERISTICHE DEI MATERIALI</i>	71
3.5.2.1.	Aggregati.....	71
3.5.2.2.	Acqua.....	73
3.5.2.3.	Cemento.....	73
3.5.2.4.	Additivi.....	74
3.5.3.	<i>PROVE E CERTIFICAZIONI.....</i>	75
3.5.3.1.	Giornale dei lavori	76
3.5.3.2.	Provenienza e qualità dei materiali.....	76
3.5.4.	<i>CRITERI DI ACCETTAZIONE PROVE E CONTROLLI PER IL C.A.</i>	76
3.5.4.1.	Controllo di accettazione (rif. parte 11.2.5 del D.M. 17/01/2018)	77
3.5.4.2.	Controllo Tipo A	77
3.5.4.3.	Controllo Tipo B	77
3.5.4.4.	Prescrizioni comuni per entrambi i criteri di controllo	78
3.5.5.	<i>PROVE E CONTROLLI SUL CALCESTRUZZO STAGIONATO.....</i>	78
3.5.5.1.	Resistenza caratteristica	78
3.5.5.2.	Prelievo dei campioni	78
3.5.5.3.	Stagionatura	79
3.5.5.4.	Verbale di preparazione e stagionatura.....	79
3.5.5.5.	Resoconto della prova di compressione.....	79
3.5.5.6.	Prove complementari	79
3.5.6.	<i>PROVE E CONTROLLI SUL CALCESTRUZZO FRESCO</i>	80
3.5.6.1.	Frequenza e tipo di controlli	80
3.5.6.2.	Prova di abbassamento al cono o Slump-test.....	80
3.5.6.3.	Prova di spandimento alla tavola a scosse	81
3.5.6.4.	Prova Vebe	81
3.5.6.5.	Controllo della composizione del calcestruzzo fresco	81
3.5.6.6.	Determinazione della quantità d'acqua d'impasto essudata (Bleeding)	81
3.5.7.	<i>ALTRI CONTROLLI SUL CALCESTRUZZO IN CORSO D'OPERA</i>	81
3.5.7.1.	Misura dell'indice di maturità del calcestruzzo	81
3.5.7.2.	Prova sul calcestruzzo indurito.....	82
3.5.7.3.	Misura del ritiro idraulico/rigonfiamento del calcestruzzo	82
3.5.7.4.	Valori ammissibili per il ritiro.....	82

DISCIPLINARE DESCRITTIVO E PRESTAZIONALE - AMBITO B3 - MEMORIALE (2° lotto)

3.5.7.5.	Misura della permeabilità	82
3.5.8.	REQUISITI DI DURABILITÀ	83
3.5.9.	TRASPORTO DEL CONGLOMERATO	84
3.5.10.	CONGLOMERATI SPECIALI	84
3.5.10.1.	Calcestruzzi cementizi con inerti leggeri	84
3.5.10.2.	Calcestruzzo cellulare leggero	86
3.5.10.3.	Conglomerato bituminoso di prodotti espansi	86
3.5.10.4.	Calcestruzzo preconfezionato	86
3.5.10.5.	Resina per inghisaggi	86
3.5.10.6.	. Adesivo per riprese di getto	87
3.6.	MATERIALI FERROSI	88
3.6.1.	GENERALITÀ'	88
3.6.2.	DESIGNAZIONE, DEFINIZIONE E CLASSIFICAZIONE	88
3.6.3.	QUALITÀ, PRESCRIZIONI E PROVE	88
3.6.4.	PRODOTTI DI ACCIAIO	89
3.6.5.	ACCIAIO PER CEMENTO ARMATO	89
3.6.5.1.	Armature per calcestruzzo normale	89
3.6.5.2.	Norme generali	89
3.6.5.3.	Requisiti minimi	90
3.6.5.4.	Caratteristiche meccaniche e tecnologiche	90
3.6.5.5.	Prova di aderenza	91
3.6.5.6.	Reti e tralicci di acciaio elettrosaldati	91
3.6.5.7.	Saldature	91
3.6.5.8.	Taglio e piegatura delle barre	92
3.6.5.9.	Criteri di accettazione per le armature	92
3.6.5.10.	Acciai per cemento armato precompresso	94
3.7.	ACCIAI PER STRUTTURE METALLICHE	94
3.7.1.	GENERALITÀ'	94
3.7.1.1.	Acciaio per getti	95
3.7.1.2.	Acciaio per strutture saldate	95
3.7.1.3.	Bulloni e chiodi	95
3.7.2.	PROFILATI, BARRE E LARGHI PIATTI DI USO GENERALE	95
3.7.2.1.	Generalità	95
3.7.2.2.	Lamiere di acciaio	96
3.7.3.	ACCIAIO INOSSIDABILE	98
3.7.4.	LAMIERE GRECATE	98
3.8.	MALTE – QUALITÀ E COMPOSIZIONE	98
3.8.1.	GENERALITÀ'	98

DISCIPLINARE DESCRITTIVO E PRESTAZIONALE - AMBITO B3 - MEMORIALE (2° lotto)

3.8.2.	<i>COMPOSIZIONE DELLE MALTE</i>	99
3.8.2.1.	Malte cementizie e malte bastarde.....	99
3.8.2.2.	Malte espansive (a ritiro compensato).....	100
3.8.2.3.	Malte per iniezioni di cavi di precompressione	100
3.9.	<i>MATERIALI LATERIZI</i>	100
3.9.1.	<i>MATERIALI LATERIZI</i>	100
3.9.2.	<i>MATTONI PIENI E SEMIPIENI, MATTONI E BLOCCHI FORATI PER MURATURE</i> ..	101
3.9.2.1.	Mattoni pieni.....	101
3.9.2.2.	Mattoni semipieni	102
3.9.2.3.	Blocchi forati per murature	102
3.9.2.4.	Mattoni forati	102
3.9.2.5.	Blocchi in calcestruzzo di argilla espansa	102
3.9.3.	<i>BLOCCHI FORATI PER SOLAI</i>	102
3.9.4.	<i>TAVELLE E TAVELLONI</i>	103
4.	<i>OPERE STRUTTURALI: MODALITA' DI ESECUZIONE DEI LAVORI</i>	104
4.1.	<i>GENERALITÀ</i>	104
4.2.	<i>OPERE PROVVISORIALI, MACCHINARI E MEZZI D'OPERA</i>	104
4.3.	<i>PROTEZIONE DAGLI AGENTI ATMOSFERICI</i>	104
4.4.	<i>DEMOLIZIONI E RIMOZIONI</i>	104
4.4.1.	<i>GENERALITÀ</i> '.....	104
4.4.1.1.	Tecnica operativa – responsabilità.....	104
4.4.1.2.	Disposizioni antinfortunistiche	105
4.4.1.3.	Accorgimenti e protezioni	105
4.4.1.4.	Allontanamento dei materiali	105
4.4.1.5.	Limiti di demolizione	105
4.5.	<i>SCAVI E MOVIMENTI TERRA</i>	106
4.5.1.	<i>SCAVI DI SBANCAMENTO</i>	106
4.5.2.	<i>SCAVI DI FONDAZIONE</i>	106
4.5.2.1.	Metodo di esecuzione	107
4.5.3.	<i>SCAVI IN PRESENZA DI ACQUA</i>	107
4.5.4.	<i>DIVIETI ED ONERI</i>	107
4.5.5.	<i>ALLONTANAMENTO O DEPOSITO DELLE MATERIE DI SCAVO</i>	107
4.6.	<i>OPERE IN CALCESTRUZZO ARMATO</i>	108
4.6.1.	<i>POSA IN OPERA DEL CONGLOMERATO</i>	108
4.6.1.1.	Controllo e pulizia dei casseri e dell'armatura	108
4.6.2.	<i>GETTO DEL CONGLOMERATO</i>	108
4.6.3.	<i>RIPRESA DI GETTO</i>	108

DISCIPLINARE DESCRITTIVO E PRESTAZIONALE - AMBITO B3 - MEMORIALE (2° lotto)

4.6.4.	GIUNTI DI DILATAZIONE.....	109
4.6.5.	VIBRAZIONE DEL CONGLOMERATO	109
4.6.6.	TEMPERATURA DEL CONGLOMERATO.....	109
4.6.7.	GETTO NELLA STAGIONE FREDDA	109
4.6.8.	GETTO NELLA STAGIONE CALDA.....	110
4.6.9.	PROTEZIONE ED INUMIDIMENTO.....	110
4.6.10.	MATURAZIONE A VAPORE.....	110
4.6.11.	CASSEFORME	110
4.6.11.1.	Generalità per la finitura	111
4.6.11.2.	Generalità per la finitura di superfici faccia a vista	111
4.6.11.3.	Messa in opera.....	113
4.6.11.4.	Armature	113
4.6.12.	DISARMO DEI GETTI DI CONGLOMERATO	113
4.6.12.1.	Generalità.....	113
4.6.12.2.	Tempi minimi di disarmo	114
4.6.12.3.	Provvedimenti successivi al disarmo.....	114
4.6.13.	TOLLERANZE.....	114
4.6.14.	INGHISAGGI.....	114
4.6.15.	SIGILLATURA NELLE RIPRESE DI GETTO	115
4.7.	OPERE MURARIE.....	115
4.7.1.	GENERALITÀ.....	115
4.7.1.1.	Murature non armate.....	115
4.7.1.2.	Murature portanti armate.....	115
4.7.1.3.	Murature non portanti	115
4.7.1.4.	Giunti.....	116
4.7.2.	RACCOMANDAZIONI PER LA POSA.....	116
4.7.2.1.	Modalità operative.....	116
4.8.	OPERE E MANUFATTI IN ACCIAIO	118
4.8.1.	GENERALITÀ.....	119
4.8.2.	ACCETTAZIONE DEI MATERIALI	119
4.8.3.	MODALITÀ DI LAVORAZIONE.....	120
4.8.4.	MODALITÀ DI ESECUZIONE DELLE UNIONI.....	121
4.8.4.1.	Controllo delle saldature.....	122
4.8.5.	MONTAGGIO DI PROVA.....	122
4.8.6.	TOLLERANZE.....	123
4.8.6.1.	Accuratezza	123
4.8.6.2.	Lunghezza.....	123
4.8.6.3.	Tolleranze agli spigoli.....	123

DISCIPLINARE DESCRITTIVO E PRESTAZIONALE - AMBITO B3 - MEMORIALE (2° lotto)

4.8.6.4.	Verticalita'.....	123
4.8.6.5.	Bulloni	123
4.8.7.	PESATURA DEI MANUFATTI	123
4.8.8.	CONTROLLO DEL MANUFATTO E VERIFICA DELLE STRUTTURE MURARIE	123
4.8.9.	COLLOCAMENTO E MONTAGGIO IN OPERA - ONERI CONNESSI	124
4.8.10.	VERNICIATURA E ZINCATURA	124
4.8.11.	ANCORAGGI	125
4.8.11.1.	Malte per ancoraggi.....	125
4.8.11.2.	Tasselli chimici	125
5.	IMPIANTI MECCANICI: QUALITA' DEI MATERIALI E COMPONENTI – MODALITA' DI ESECUZIONE DEI LAVORI.....	126
5.1.	NORMATIVA DI RIFERIMENTO	126
5.2.	MARCHE E CASE COSTRUTTRICI PRESCELTE	128
5.3.	NORME TECNICHE GENERALI.....	129
5.4.	GENERAZIONE – UNITÀ A POMPA DI CALORE POLIVALENTI PER SISTEMI A 4 TUBI CON SORGENTE ARIA, COMPRESSORI SCROLL E VENTILATORI EC, PER INSTALLAZIONE ESTERNA	129
5.4.1.	DATI GENERALI.....	129
5.4.2.	DOCUMENTAZIONE DA FORNIRE PER APPROVAZIONE.....	130
5.4.3.	REQUISITI DI APPARECCHIATURE E COMPONENTI.....	130
5.4.4.	CARATTERISTICHE COSTRUTTIVE	130
5.4.4.1.	Struttura	130
5.4.4.2.	Pannellatura	130
5.4.4.3.	Compressore.....	130
5.4.4.4.	Refrigerante R454B.....	130
5.4.4.5.	Scambiatore freddo lato utenza	131
5.4.4.6.	Scambiatore caldo lato utenza	131
5.4.4.7.	Scambiatore lato sorgente	131
5.4.4.8.	Sezione ventilante lato sorgente	131
5.4.4.9.	Circuito frigorifero.....	131
5.4.4.10.	Quadro elettrico di potenza e controllo.....	132
5.4.5.	CERTIFICAZIONI E DIRETTIVE APPLICABILI.....	132
5.4.6.	MODALITÀ DI INSTALLAZIONE	132
5.4.7.	COLLAUDI E CERTIFICAZIONI	133
5.5.	GENERAZIONE – POMPA DI CALORE REVERSIBILE CONDENSATI AD ARIA CON COMPRESSORI ERMETICI SCROLL E VENTILATORI ELICOIDALI	134
5.5.1.	DATI GENERALI.....	134
5.5.1.1.	Riferimenti ad altre specifiche	134

DISCIPLINARE DESCRITTIVO E PRESTAZIONALE - AMBITO B3 - MEMORIALE (2° lotto)

5.5.1.2.	Documentazione da fornire per approvazione.....	134
5.5.2.	CARATTERISTICHE COSTRUTTIVE	134
5.5.2.1.	Struttura	134
5.5.2.2.	Compressori.....	135
5.5.2.3.	Refrigerante R454B.....	135
5.5.2.4.	Scambiatore lato utenza.....	135
5.5.2.5.	Scambiatore lato sorgente	135
5.5.2.6.	Sezione ventilante lato sorgente	135
5.5.2.7.	Circuito frigorifero.....	136
5.5.2.8.	Quadro elettrico di potenza e controllo.....	136
5.5.3.	CERTIFICAZIONI E DIRETTIVE APPLICABILI.....	136
5.5.4.	MODALITÀ DI INSTALLAZIONE	137
5.5.5.	COLLAUDI E CERTIFICAZIONI	137
5.6.	GENERAZIONE – SCALDACQUA A POMPA DI CALORE ARIA-ACQUA PER INTERNO	138
5.6.1.	DATI GENERALI.....	138
5.6.1.1.	Riferimenti ad altre specifiche	138
5.6.1.2.	Documentazione da fornire per approvazione.....	138
5.6.2.	CARATTERISTICHE COSTRUTTIVE	138
5.6.2.1.	Controllo elettronico	139
5.6.3.	COLLAUDI E CERTIFICAZIONI	139
5.7.	PRESSURIZZAZIONE - ELETTROPOMPE CENTRIFUGHE PER ACQUA.....	140
5.7.1.	DATI GENERALI.....	140
5.7.1.1.	Riferimenti ad altre specifiche	140
5.7.1.2.	Documentazione da fornire per approvazione.....	140
5.7.2.	CARATTERISTICHE COSTRUTTIVE	140
5.7.2.1.	Prescrizioni generali.....	140
5.7.2.2.	Pompe monostadio con aspirazione assiale e mandata radiale, accoppiamento a giunto, per installazione a basamento.....	140
5.7.2.3.	Pompe monostadio con aspirazione assiale e mandata radiale, direttamente accoppiate, per installazione a basamento.....	141
5.7.2.4.	Pompe monostadio con bocche in linea, direttamente accoppiate, per installazione orizzontale da basamento	141
5.7.2.5.	Pompe monostadio con bocche in linea, direttamente accoppiate, per installazione orizzontale da basamento o verticale da tubo	142
5.7.2.6.	Circolatori.....	142
5.7.2.7.	Pompe multistadio ad asse verticale.....	142
5.7.2.8.	Elettropompe centrifughe multistadio di tipo sommerso	143
5.7.3.	ACCESSORI	143
5.7.3.1.	Esecuzione con inverter	143

DISCIPLINARE DESCRITTIVO E PRESTAZIONALE - AMBITO B3 - MEMORIALE (2° lotto)

5.7.4. MODALITÀ DI INSTALLAZIONE	144
5.7.5. COLLAUDI E CERTIFICAZIONI	144
5.8. PRESSURIZZAZIONE - POMPE SOMMERGIBILI PER SOLLEVAMENTO LIQUAMI SOTTOQUOTA	145
5.8.1. DATI GENERALI	145
5.8.1.1. Riferimenti ad altre specifiche	145
5.8.1.2. Documentazione da fornire per approvazione	145
5.8.2. CARATTERISTICHE COSTRUTTIVE	145
5.8.3. ACCESSORI	146
5.8.4. MODALITÀ DI INSTALLAZIONE	147
5.8.5. COLLAUDI	147
5.9. ACCUMULO - SERBATOI DI ACCUMULO ACQUA DI TIPO A PRESSIONE.....	148
5.9.1. DATI GENERALI	148
5.9.1.1. Riferimenti ad altre specifiche	148
5.9.1.2. Documentazione da fornire per approvazione	148
5.9.2. CARATTERISTICHE COSTRUTTIVE	148
5.9.2.1. Serbatoio	148
5.9.2.2. Compressore d'aria	148
5.9.3. ACCESSORI	148
5.9.4. FUNZIONAMENTO	149
5.9.5. COLLAUDI E CERTIFICAZIONI	149
5.10. TRATTAMENTO - FILTRAZIONE.....	149
5.10.1. DATI GENERALI	149
5.10.1.1. Riferimenti ad altre specifiche	149
5.10.1.2. Documentazione da fornire per approvazione	150
5.10.2. CARATTERISTICHE COSTRUTTIVE	150
5.10.3. ACCESSORI	150
5.10.4. MODALITÀ DI INSTALLAZIONE	150
5.10.5. COLLAUDI E CERTIFICAZIONI	150
5.11. TRATTAMENTO - IMPIANTI DI ADDOLCIMENTO.....	151
5.11.1. DATI GENERALI	151
5.11.1.1. Riferimenti ad altre specifiche	151
5.11.1.2. Documentazione da fornire per approvazione	151
5.11.2. CARATTERISTICHE COSTRUTTIVE	151
5.11.3. ACCESSORI	152
5.11.4. MODALITÀ DI INSTALLAZIONE	152
5.11.5. COLLAUDI E CERTIFICAZIONI	153

5.12. TRATTAMENTO - TRATTAMENTO CIRCUITI DI ALIMENTAZIONE E REINTEGRO IMPIANTI TECNICI CON POMPE DOSATRICI ELETTRONICHE.....	153
5.12.1. DATI GENERALI.....	153
5.12.1.1. Documentazione da fornire per approvazione.....	153
5.12.1.2. Prodotto trattante	153
5.12.2. CARATTERISTICHE COSTRUTTIVE	154
5.12.3. ACCESSORI	154
5.12.4. MODALITÀ DI INSTALLAZIONE	155
5.12.5. COLLAUDI E CERTIFICAZIONI	155
5.13. TRATTAMENTO - IMPIANTO DI DOSAGGIO BLOSSIDO DI CLORO	155
5.13.1. DATI GENERALI.....	155
5.13.1.1. Documentazione da fornire per approvazione.....	155
5.13.2. CARATTERISTICHE COSTRUTTIVE	155
5.13.3. MODALITÀ DI INSTALLAZIONE	156
5.13.4. ACCESSORI	156
5.13.5. COMANDI E FUNZIONALITÀ.....	156
5.13.6. COLLAUDI E CERTIFICAZIONI	156
5.14. VENTILAZIONE - UNITÀ DI TRATTAMENTO ARIA.....	157
5.14.1. DATI GENERALI.....	157
5.14.1.1. Riferimenti ad altre specifiche	157
5.14.1.2. Documentazione da fornire per approvazione.....	157
5.14.2. PRESTAZIONI	157
5.14.2.1. Classe di efficienza energetica.....	158
5.14.3. CARATTERISTICHE COSTRUTTIVE	158
5.14.3.1. Pannelli	159
5.14.3.2. Porte d'accesso.....	160
5.14.3.3. Telaio di base dell'unità.....	160
5.14.3.4. Unità da esterno.....	160
5.14.3.5. Imballaggio.....	161
5.14.4. CONFIGURAZIONE UNITA'	161
5.14.5. DESCRIZIONE COMPONENTI	161
5.14.5.1. Sezione camera di miscela doppia.....	161
5.14.5.2. Serrande	161
5.14.5.3. Oblò d'ispezione.....	162
5.14.5.4. Filtri a tasche rigide ad alta efficienza	162
5.14.5.5. Batteria di recupero calore a circuito chiuso (batteria di riscaldamento)	162
5.14.5.6. Recuperatore di calore a flussi incrociati.....	163
5.14.5.7. Recuperatore di calore di tipo entalpico	163

DISCIPLINARE DESCRITTIVO E PRESTAZIONALE - AMBITO B3 - MEMORIALE (2° lotto)

5.14.5.8.	Batteria di riscaldamento ad acqua	163
5.14.5.9.	Telai antigelo.....	164
5.14.5.10.	Batterie di raffreddamento ad acqua	164
5.14.5.11.	Umidificazione con acqua in pressione demineralizzata	164
5.14.5.12.	Ventilatore a girante libera	165
5.14.5.13.	Sezione vuota	165
5.14.5.14.	Prefiltri a pannello.....	165
5.14.5.15.	Batteria di recupero calore a circuito chiuso (batteria di raffreddamento)	166
5.14.6.	COLLAUDI E CERTIFICAZIONI	166
5.15.	VENTILAZIONE - UNITÀ VENTILANTI	167
5.15.1.	DATI GENERALI	167
5.15.1.1.	Riferimenti ad altre specifiche	167
5.15.1.2.	Documentazione da fornire per approvazione.....	167
5.15.2.	CARATTERISTICHE COSTRUTTIVE	167
5.15.2.1.	Ventilatori di estrazione centrifughi a semplice aspirazione direttamente accoppiati	167
5.15.2.2.	Ventilatori centrifughi a pale rovesce a profilo piano, per pressioni totali superiori a 1800 Pa168	
5.15.2.3.	Cassonetti di estrazione	169
5.15.2.4.	Cassonetti di estrazione silenziati per installazione interna.....	169
5.15.2.5.	Ventilatori assiali	170
5.15.2.6.	Ventilatori centrifughi in linea	170
5.15.2.7.	Torrini estrattori	170
5.15.2.8.	Ventilatori da finestra, da parete o per bagno	171
5.15.2.9.	Aspiratori per cappe	171
5.15.3.	ACCESSORI	171
5.15.4.	COLLAUDI E CERTIFICAZIONI	172
5.16.	VENTILAZIONE - SILENZIATORI.....	172
5.16.1.	DATI GENERALI	172
5.16.1.1.	Riferimenti ad altre specifiche	172
5.16.1.2.	Documentazione da fornire per approvazione.....	172
5.16.2.	PRESCRIZIONI GENERALI	173
5.16.3.	CARATTERISTICHE COSTRUTTIVE	173
5.16.4.	COLLAUDI E CERTIFICAZIONI	173
5.17.	EMISSIONE - DIFFUSORI E GRIGLIE	173
5.17.1.	DATI GENERALI	173
5.17.1.1.	Riferimenti ad altre specifiche	173
5.17.1.2.	Documentazione da fornire per approvazione.....	173
5.17.2.	CRITERI DI SCELTA	174
5.17.3.	CARATTERISTICHE COSTRUTTIVE	174

DISCIPLINARE DESCRITTIVO E PRESTAZIONALE - AMBITO B3 - MEMORIALE (2° lotto)

5.17.3.1.	Griglie di mandata aria a parete	174
5.17.3.2.	Griglie di ripresa aria a soffitto o a parete.....	174
5.17.3.3.	Griglie di transito aria (da porta a parete).....	174
5.17.3.4.	Diffusori circolari a coni fissi	175
5.17.3.5.	Diffusori circolari a coni regolabili.....	175
5.17.3.6.	Diffusori quadrati o rettangolari a coni fissi.....	175
5.17.3.7.	Diffusori quadrati o rettangolari ad alette orientabili	175
5.17.3.8.	Diffusori ad alto effetto induttivo con palette elicoidali fisse.....	175
5.17.3.9.	Diffusori ad effetto elicoidale con alette direzionali disposte radialmente.....	176
5.17.3.10.	Diffusori ad effetto elicoidale con alette direzionali singolarmente orientabili disposte a spirale, del tipo antipolvere.....	176
5.17.3.11.	Diffusori ad alta induzione con elementi di distribuzione aria singolarmente orientabili	176
5.17.3.12.	Diffusori ad ugello, a lunga gittata	176
5.17.3.13.	Diffusori lineari a feritoia di mandata e ripresa aria	176
5.17.3.14.	Diffusori lineari ad alta induzione per impianti VAV.....	177
5.17.3.15.	Diffusori da pavimento.....	177
5.17.3.16.	Diffusori da pavimento ad effetto elicoidale per inserzione diretta nel pavimento sopraelevato	177
5.17.3.17.	Diffusori a geometria variabile per ambienti a grande altezza ad effetto elicoidale	177
5.17.3.18.	Griglie di presa aria esterna o espulsione	177
5.17.3.19.	Griglie di presa aria esterna o espulsione di tipo afonico	178
5.17.3.20.	Griglie di sovrappressione.....	178
5.17.3.21.	Griglie a pavimento in esecuzione rinforzata per centri elaborazione dati.....	179
5.17.3.22.	Valvole di estrazione aria dai servizi igienici	179
5.17.4.	TARATURA E COLLAUDO.....	179
5.18.	EMISSIONE - RADIATORI.....	179
5.18.1.	DATI GENERALI.....	179
5.18.1.1.	Riferimento ad altre specifiche	179
5.18.1.2.	Documentazione da fornire per approvazione.....	179
5.18.2.	CARATTERISTICHE COSTRUTTIVE E DI INSTALLAZIONE.....	179
5.18.3.	ACCESSORI.....	180
5.18.4.	COLLAUDI E CERTIFICAZIONE.....	180
5.19.	EMISSIONE – VENTILCONVETTORI VERTICALE A MOBILETTO	180
5.19.1.	DATI GENERALI.....	180
5.19.1.1.	Riferimenti ad altre specifiche	180
5.19.1.2.	Documentazione da fornire per approvazione.....	180
5.19.2.	CARATTERISTICHE COSTRUTTIVE	181
5.19.3.	ACCESSORI.....	181
5.19.4.	MODALITÀ DI INSTALLAZIONE	182

DISCIPLINARE DESCRITTIVO E PRESTAZIONALE - AMBITO B3 - MEMORIALE (2° lotto)

5.19.5. COLLAUDI E CERTIFICAZIONI	182
5.20. EMISSIONE – VENTILCONVETTORI ORIZZONTALE A INCASSO	183
5.20.1. DATI GENERALI	183
5.20.1.1. Riferimenti ad altre specifiche	183
5.20.1.2. Documentazione da fornire per approvazione.....	183
5.20.2. CARATTERISTICHE COSTRUTTIVE	183
5.20.3. ACCESSORI	183
5.20.4. MODALITÀ DI INSTALLAZIONE	184
5.20.5. COLLAUDI E CERTIFICAZIONI	184
5.21. EMISSIONE – VENTILCONVETTORI ORIZZONTALE A INCASSO ad alta prevalenza	185
5.21.1. DATI GENERALI	185
5.21.1.1. Riferimenti ad altre specifiche	185
5.21.1.2. Documentazione da fornire per approvazione.....	185
5.21.2. CARATTERISTICHE COSTRUTTIVE	185
5.21.3. ACCESSORI	185
5.21.4. MODALITÀ DI INSTALLAZIONE	186
5.21.5. COLLAUDI E CERTIFICAZIONI	186
5.22. EMISSIONE - VENTILCONVETTORI A “CASSETTE”	187
5.22.1. DATI GENERALI	187
5.22.1.1. Riferimenti ad altre specifiche	187
5.22.1.2. Documentazione da fornire per approvazione.....	187
5.22.2. CARATTERISTICHE COSTRUTTIVE	187
5.22.3. ACCESSORI	188
5.22.4. MODALITÀ DI INSTALLAZIONE	188
5.22.5. COLLAUDI E CERTIFICAZIONI	188
5.23. DISTRIBUZIONE - TUBAZIONI METALLICHE E METALLOPLASTICHE.....	189
5.23.1. DATI GENERALI	189
5.23.1.1. Riferimenti ad altre specifiche	189
5.23.1.2. Documentazione da fornire per approvazione.....	189
5.23.2. MATERIALI TUBAZIONI	189
5.23.2.1. Tubazioni in acciaio per reti acqua in circuito chiuso.....	189
5.23.2.2. Tubazioni in acciaio per reti acqua in circuito aperto.....	190
5.23.2.3. Tubazioni in acciaio per reti gas (con pressione massima di esercizio minore od eguale a 5 bar)	190
5.23.2.4. Tubazioni in rame.....	190
5.23.2.5. Tubazioni multistrato	191
5.23.2.6. Tubazioni in acciaio inossidabile - esecuzione normale per reti in pressione.....	191
5.23.2.7. Tubazioni in acciaio inossidabile -esecuzione normale per reti di scarico e ventilazione...	191

DISCIPLINARE DESCRITTIVO E PRESTAZIONALE - AMBITO B3 - MEMORIALE (2° lotto)

5.23.3. FINITURE.....	191
5.23.4. TIPI DI ESECUZIONE.....	191
5.23.5. GIUNZIONI E PEZZI SPECIALI.....	192
5.23.5.1. Giunzioni fisse (saldature) per tubi di acciaio nero.....	192
5.23.5.2. Giunzioni mobili per tubi di acciaio nero.....	192
5.23.5.3. Raccorderia per tubi di acciaio nero.....	192
5.23.5.4. Giunzioni e raccorderia per tubi di acciaio zincato.....	193
5.23.5.5. Giunzioni e raccorderia per tubi di rame.....	193
5.23.5.6. Giunzioni e raccorderia per tubi di acciaio inossidabile.....	193
5.23.6. CRITERI DI DIMENSIONAMENTO.....	193
5.23.6.1. Velocità dell'acqua massima ammessa circuiti chiusi.....	193
5.23.6.2. Velocità dell'acqua massima ammessa circuiti aperti (esclusi impianti antincendio).....	194
5.23.6.3. Velocità dell'acqua massima ammessa per impianti antincendio ad idranti.....	195
5.23.6.4. Velocità dell'acqua massima ammessa per impianti antincendio sprinkler.....	195
5.23.7. COLLETTORI.....	195
5.23.8. COIBENTAZIONE E RIVESTIMENTO ESTERNO.....	195
5.23.9. MODALITÀ DI INSTALLAZIONE.....	196
5.23.9.1. Generalità.....	196
5.23.9.2. Compensazione delle dilatazioni.....	197
5.23.9.3. Compartimentazioni antincendio.....	198
5.23.9.4. Verniciature finali e identificazione.....	198
5.23.9.5. Protezioni contro il gelo.....	199
5.23.10. MESSA IN FUNZIONE, PROVE E VERIFICHE.....	199
5.23.10.1. Tubazioni per acqua.....	199
5.23.10.2. Tubazioni per gas combustibile.....	200
5.23.10.3. Tubazioni per aria compressa.....	200
5.23.11. TARATURA DEI CIRCUITI.....	200
5.23.12. DISINFEZIONE.....	201
5.23.13. COLLAUDI E CERTIFICAZIONI.....	201
5.24. DISTRIBUZIONE - TUBAZIONI IN MATERIALE PLASTICO PER LIQUIDI IN PRESSIONE	202
5.24.1. DATI GENERALI.....	202
5.24.1.1. Riferimenti ad altre specifiche allegate.....	202
5.24.1.2. Documentazioni da fornire per approvazione.....	202
5.24.2. MATERIALI TUBAZIONI E RACCORDI.....	202
5.24.2.1. Tubazioni in PEAD.....	202
5.24.3. CRITERI DI DIMENSIONAMENTO.....	203
5.24.3.1. Velocità dell'acqua massima ammessa per reti acqua potabile.....	203
5.24.3.2. Velocità dell'acqua massima ammessa per impianti antincendio ad idranti.....	203

DISCIPLINARE DESCRITTIVO E PRESTAZIONALE - AMBITO B3 - MEMORIALE (2° lotto)

5.24.3.3. Velocità dell'acqua massima ammessa per impianti antincendio sprinkler	203
5.24.4. STOCCAGGIO, MOVIMENTAZIONE E TRASPORTO	204
5.24.5. MODALITÀ DI INSTALLAZIONE	204
5.24.5.1. Compartimentazioni antincendio	205
5.24.6. MESSA IN FUNZIONE, PROVE E VERIFICHE	205
5.24.6.1. Tubazioni per acqua.....	205
5.24.7. TARATURA DEI CIRCUITI	206
5.24.8. DISINFEZIONE	206
5.24.9. COLLAUDI E CERTIFICAZIONI	206
5.25. DISTRIBUZIONE - TUBAZIONI METALLICHE PREISOLATE.....	207
5.25.1. DATI GENERALI.....	207
5.25.1.1. Documentazione da fornire per approvazione.....	207
5.25.1.2. Materiali tubazioni	207
5.25.2. GIUNZIONI E PEZZI SPECIALI.....	208
5.25.2.1. Giunzioni fisse (saldature).....	208
5.25.2.2. Giunzioni mobili.....	208
5.25.2.3. Pezzi speciali da saldare.....	208
5.25.3. COIBENTAZIONE E RIVESTIMENTO ESTERNO.....	208
5.25.4. DIMENSIONI E SPESSORI TUBAZIONI E COIBENTAZIONI	209
5.25.5. CRITERI DI DIMENSIONAMENTO	209
5.25.5.1. Velocità dell'acqua massima ammessa nei circuiti chiusi.....	209
5.25.5.2. Velocità dell'acqua massima ammessa nei circuiti aperti.....	210
5.25.6. MODALITÀ DI INSTALLAZIONE	210
5.25.6.1. Dimensioni minime dello scavo	211
5.25.7. COMPENSAZIONE DELLE DILATAZIONI.....	211
5.25.8. ACCESSORI	212
5.25.8.1. Valvole di intercettazione	212
5.25.8.2. Dispositivi di sfiato /drenaggio.....	213
5.25.8.3. Terminali e raccordi.....	213
5.25.9. COLLAUDI E MESSA IN FUNZIONE	213
5.25.10 TARATURA DEI CIRCUITI.....	214
5.26. DISTRIBUZIONE - CANALI PER RETI DI DISTRIBUZIONE ARIA E ACCESSORI	215
5.26.1. DATI GENERALI.....	215
5.26.1.1. Riferimenti ad altre specifiche allegate.....	215
5.26.1.2. Documentazione da fornire per approvazione.....	215
5.26.2. GENERALITÀ.....	215
5.26.3. CLASSIFICAZIONE	215
5.26.3.1. Requisiti di tenuta.....	216

DISCIPLINARE DESCRITTIVO E PRESTAZIONALE - AMBITO B3 - MEMORIALE (2° lotto)

5.26.4. DIMENSIONI	217
5.26.4.1. Dimensioni canali rettangolari	217
5.26.4.2. Dimensioni canali circolari	217
5.26.5. CRITERI DI DIMENSIONAMENTO	217
5.26.6. REQUISITI GENERALI DI RESISTENZA	218
5.26.7. CARATTERISTICHE COSTRUTTIVE CANALI RETTANGOLARI	218
5.26.7.1. Giunzioni longitudinali canali rettangolari	218
5.26.7.2. Giunzioni trasversali canali rettangolari	219
5.26.7.3. Irrigidimenti	222
5.26.7.4. Rinforzi	223
5.26.7.5. Modalità costruttive canali rettangolari – Classe di tenuta e pressione A	225
5.26.8. CARATTERISTICHE COSTRUTTIVE CANALI CIRCOLARI	225
5.26.8.1. Giunzioni longitudinali canali circolari	225
5.26.8.2. Giunzioni trasversali canali circolari	226
5.26.8.3. Modalità costruttive canali circolari – Classe di tenuta e pressione A	228
5.26.9. CARATTERISTICHE COSTRUTTIVE CANALI RETTANGOLARI REALIZZATI CON PANNELLI DI MATERIALE ISOLANTE	228
5.26.9.1. Caratteristiche generali	228
5.26.9.2. Rinforzo dei canali interni	229
5.26.9.3. Flangiatura dei canali	230
5.26.9.4. Modalità di inserimento di deflettori e alette deflettrici	231
5.26.9.5. Modalità di inserimento di portine di ispezione e pulizia sui canali	231
5.26.10. CURVE E PEZZI SPECIALI	232
5.26.11. CANALIZZAZIONI IN MATERIALE RESISTENTE AL FUOCO	233
5.26.12. ACCESSORI PER RETI DISTRIBUZIONE ARIA	234
5.26.12.1. Condotti flessibili	234
5.26.12.2. Serrande di taratura e intercettazione	235
5.26.12.3. Serrande tagliafuoco	236
5.26.12.4. Serrande di intercettazione a tenuta di gas	237
5.26.12.5. Portine di ispezione e pulizia sui canali	237
5.26.13. MODALITÀ DI INSTALLAZIONE	239
5.26.14. VERNICIATURE FINALI E IDENTIFICAZIONE	239
5.26.15. MESSA IN ESERCIZIO	239
5.26.16. TARATURA E BILANCIAMENTO DELLE RETI	240
5.26.17. COLLAUDI E CERTIFICAZIONI	240
5.27. DISTRIBUZIONE - COIBENTAZIONI CANALIZZAZIONI PER RETI DI DISTRIBUZIONE ARIA	241
5.27.1. DATI GENERALI	241

DISCIPLINARE DESCRITTIVO E PRESTAZIONALE - AMBITO B3 - MEMORIALE (2° lotto)

5.27.1.1.	Documentazione da fornire per approvazione.....	241
5.27.2.	PRESCRIZIONI GENERALI	241
5.27.3.	CARATTERISTICHE TECNICHE DEI MATERIALI ISOLANTI	242
5.27.3.1.	Materassini in lana minerale con rivestimento in foglio di alluminio retinato.....	242
5.27.3.2.	Materassini in lana minerale con rivestimento in foglio di alluminio retinato e lamierino in alluminio	242
5.27.4.	MODALITÀ DI ESECUZIONE.....	242
5.27.4.1.	Coibentazione in lana minerale con rivestimento in foglio di alluminio retinato e finitura esterna in lamierino di alluminio.....	242
5.27.5.	COLLAUDI E CERTIFICAZIONI	242
5.28.	DISTRIBUZIONE - TUBAZIONI IN MATERIALE PLASTICO PER SCARICHI	243
5.28.1.	DATI GENERALI.....	243
5.28.1.1.	Documentazioni da fornire per approvazione.....	243
5.28.2.	MATERIALI TUBAZIONI	243
5.28.2.1.	Generalità.....	243
5.28.2.2.	Polivinilcloruro (PVC)	243
5.28.2.3.	Polietilene ad alta densità (PEAD)	243
5.28.2.4.	Polipropilene (PP)	243
5.28.2.5.	Polipropilene multistrato (PP Multistrato)	243
5.28.2.6.	Polipropilene silenziato (PP Silenziato).....	244
5.28.2.7.	Sistema drenaggio acque meteoriche.....	244
5.28.3.	IMPIEGO	245
5.28.4.	MODALITÀ DI INSTALLAZIONE	246
5.28.5.	COLLAUDI E CERTIFICAZIONI	246
5.29.	ANTINCENDIO - IMPIANTI DI SPEGNIMENTO INCENDI AD IDRANTI.....	246
5.29.1.	DATI GENERALI.....	246
5.29.1.1.	Riferimento ad altre specifiche	246
5.29.1.2.	Documentazione da fornire per approvazione.....	246
5.29.2.	CARATTERISTICHE.....	247
5.29.2.1.	Tubazioni e valvolame.....	247
5.29.2.2.	Idranti	247
5.29.2.3.	Idranti esterni a colonna	247
5.29.2.4.	Idranti esterni sottosuolo	247
5.29.2.5.	Cassette portamanichetta UNI 70	248
5.29.2.6.	Attacchi per autopompa VV.F.	248
5.29.3.	ACCESSORI	248
5.29.4.	MODALITÀ DI INSTALLAZIONE	248
5.29.5.	COLLAUDI	248

DISCIPLINARE DESCRITTIVO E PRESTAZIONALE - AMBITO B3 - MEMORIALE (2° lotto)

5.30. SISTEMA DI REGOLAZIONE E SUPERVISIONE.....	249
5.30.1. OGGETTO DELLA SPECIFICA.....	249
5.30.1.1. Documentazione da fornire per approvazione.....	249
5.30.2. SISTEMA DI CONTROLLO E AUTOMAZIONE	249
5.30.2.1. Controllori liberamente programmabili.....	249
5.30.2.2. Controllori di automazione compatti	250
5.30.2.3. Controllori di automazione modulari.....	250
5.30.2.4. Controllori per integrazione terze parti	251
5.30.2.5. Controllore per integrazione	251
5.30.2.6. Controllori DRA di tipo modulare.....	251
5.30.2.7. Controllore BACnet per Automazione ambienti (Room Automation Station).....	252
5.30.2.8. Funzionalità Controllori DRA.....	252
5.30.2.9. Unità operatore ambiente.....	253
5.30.2.10. Controllore BACnet per FanCoil.....	253
5.30.2.11. Elementi in campo.....	254
5.30.3. MODALITÀ DI INSTALLAZIONE	263
5.30.4. SUPERVISIONE	264
5.30.5. COLLAUDI	265
5.31. COMPONENTISTICA - VASI DI ESPANSIONE CHIUSI A MEMBRANA.....	265
5.31.1. DATI GENERALI.....	265
5.31.1.1. Documentazione da fornire per approvazione.....	265
5.31.2. CARATTERISTICHE COSTRUTTIVE	265
5.31.3. ACCESSORI	265
5.31.4. MODALITÀ DI INSTALLAZIONE	266
5.31.5. COLLAUDI E CERTIFICAZIONI	266
5.32. COMPONENTISTICA - VASI DI ESPANSIONE CHIUSI SENZA MEMBRANA - A PRESSIONE VARIABILE	266
5.32.1. DATI GENERALI.....	266
5.32.1.1. Riferimenti ad altre specifiche	266
5.32.1.2. Documentazione da fornire per approvazione.....	266
5.32.2. CARATTERISTICHE COSTRUTTIVE	266
5.32.3. ACCESSORI	266
5.32.4. COLLAUDI E CERTIFICAZIONI	267
5.33. COMPONENTISTICA - VASI DI ESPANSIONE CHIUSI SENZA MEMBRANA - A PRESSIONE COSTANTE.....	268
5.33.1. DATI GENERALI.....	268
5.33.1.1. Riferimenti ad altre specifiche	268
5.33.1.2. Documentazione da fornire per approvazione.....	268

DISCIPLINARE DESCRITTIVO E PRESTAZIONALE - AMBITO B3 - MEMORIALE (2° lotto)

5.33.2. CARATTERISTICHE COSTRUTTIVE	268
5.33.3. ACCESSORI	268
5.33.4. COLLAUDI E CERTIFICAZIONI	269
5.34. COMPONENTISTICA - VALVOLAME	269
5.34.1. DATI GENERALI	269
5.34.1.1. Documentazione da fornire per approvazione	269
5.34.2. PRESCRIZIONI GENERALI	269
5.34.3. SCELTA DEI TIPI DI ESECUZIONE	271
5.34.3.1. Valvole di intercettazione	271
5.34.3.2. Valvole di ritegno	272
5.34.3.3. Valvole di taratura	273
5.34.3.4. Valvole di intercettazione	273
5.34.3.5. Valvole di taratura	278
5.34.4. VALVOLE DI RITEGNO	280
5.34.4.1. Valvole di ritegno a scartamento ridotto	280
5.34.4.2. Valvole di ritegno tipo Venturi PN 16	280
5.34.4.3. Valvole di ritegno di fondo PN 16	280
5.34.4.4. Valvole di ritegno a flusso avviato PN 16	280
5.34.4.5. Valvole di ritegno a molla filettate PN 10	281
5.34.4.6. Valvole di ritegno a molla filettate PN 16	281
5.34.4.7. Valvole di ritegno a battente flangiate PN 16 (solo per installazione orizzontale)	281
5.34.4.8. Valvole di ritegno a battente flangiate PN 16 con verniciatura epossidica (solo per installazione orizzontale)	281
5.34.4.9. Valvole di ritegno a clapet in PVC	281
5.34.4.10. Valvole di ritegno a molla filettate PN 16 in acciaio inossidabile	281
5.34.4.11. Valvole di ritegno a scartamento ridotto in acciaio inossidabile	281
5.34.5. FILTRI	282
5.34.5.1. Filtri a Y con attacchi filettati sino a Ø 1.1/2"	282
5.34.5.2. Filtri a Y con attacchi flangiati da DN 50	282
5.34.5.3. Filtri per reti gas con attacchi filettati sino a Ø 2"	282
5.34.5.4. Filtri per reti gas con attacchi flangiati a partire da DN 65	282
5.34.5.5. Filtri per liquidi aggressivi in materiale plastico	282
5.34.5.6. Filtri per liquidi aggressivi in acciaio inossidabile, del tipo a Y con attacchi filettati sino a Ø 2"	282
5.34.5.7. Filtri per liquidi aggressivi in acciaio inossidabile, del tipo a Y con attacchi flangiati da DN 65	283
5.34.6. VALVOLE DI SICUREZZA	283
5.34.7. GIUNTI E COMPENSATORI	283
5.34.7.1. Giunti antivibranti PN 10	283
5.34.7.2. Compensatori in gomma PN 16	283

DISCIPLINARE DESCRITTIVO E PRESTAZIONALE - AMBITO B3 - MEMORIALE (2° lotto)

5.34.7.3.	Giunti antivibranti in acciaio.....	283
5.34.7.4.	Compensatori di dilatazione assiale in acciaio	283
5.34.7.5.	Compensatori di dilatazione	284
5.34.7.6.	Giunti dielettrici.....	284
5.34.7.7.	Giunti di dilatazione antivibranti per reti gas.....	284
5.34.8.	DIVERSI E ACCESSORI	284
5.34.8.1.	Valvole di riempimento.....	284
5.34.8.2.	Separatori d'aria-defangatori.....	284
5.34.8.3.	Rubinetto a galleggiante con attacchi filettati sino a Ø 1.1/2".....	285
5.34.8.4.	Valvola a galleggiante con attacchi flangiati da DN 50.....	285
5.34.8.5.	Eliminatori automatici d'aria	285
5.34.8.6.	Ammortizzatori di colpo d'ariete	285
5.34.8.7.	Disconnettori idraulici a zona di pressione ridotta controllabile, PN 10	286
5.34.8.8.	Rubineti a maschio in ghisa con cappello flangiato PN 10 a due/tre vie	286
5.34.8.9.	Stabilizzatori automatici di portata combinati con valvola a sfera di intercettazione con attacchi filettati sino a Ø 2".....	286
5.34.8.10.	Stabilizzatori automatici di portata con attacchi flangiati da DN 65	287
5.34.8.11.	Riduttori di pressione in ottone.....	287
5.34.8.12.	Valvole di by-pass differenziali con differenza di pressione non superiore a 60kPa	287
5.34.8.13.	Valvole di by-pass differenziali con differenza di pressione compresa tra 60 e 300kPa	287
5.34.8.14.	Miscelatori termostatici per usi collettivi	287
5.34.8.15.	Miscelatori termostatici per gruppo bagno di tipo residenziale/alberghiero	288
5.34.9.	SERVOCOMANDI.....	288
5.34.9.1.	Servocomandi on-off a rotazione 90°	288
5.34.9.2.	Servocomandi multigiro.....	288
5.34.10.	COLLAUDI E CERTIFICAZIONI	289
5.35.	COMPONENTISTICA - STRUMENTI DI MISURA.....	289
5.35.1.	DATI GENERALI.....	289
5.35.1.1.	Documentazione da fornire per approvazione.....	289
5.35.2.	TERMOMETRI PER LIQUIDI.....	289
5.35.2.1.	Scelta dei tipi di esecuzione	289
5.35.2.2.	Termometri in vetro con custodia a tenuta stagna	290
5.35.2.3.	Termometri per acqua bimetallici, classe 1,6 di precisione	290
5.35.2.4.	Termometri per acqua bimetallici, classe 1 di precisione, in acciaio inox.....	290
5.35.2.5.	Termometri a dilatazione di gas inerte, classe 1 di precisione	291
5.35.2.6.	Termometri a dilatazione di gas inerte, classe 1 di precisione, in acciaio inox.....	291
5.35.3.	TERMOMETRI PER ARIA	292
5.35.3.1.	Scelta dei tipi di esecuzione	292

DISCIPLINARE DESCRITTIVO E PRESTAZIONALE - AMBITO B3 - MEMORIALE (2° lotto)

5.35.3.2.	Termometri per aria a dilatazione di gas inerte, classe 1 di precisione, in acciaio inossidabile	292
5.35.3.3.	Termometri per aria a dilatazione di gas inerte, classe 1 di precisione	292
5.35.4.	MANOMETRI PER ACQUA/ARIA COMPRESSA/VAPORE	293
5.35.4.1.	Scelta dei tipi di esecuzione	293
5.35.4.2.	Manometri per acqua, classe 1 di precisione, in acciaio	293
5.35.4.3.	Manometri per acqua, classe 1,6 di precisione, in acciaio	293
5.35.4.4.	Manometri per acqua, classe 1 di precisione, a riempimento di liquido in acciaio inossidabile	294
5.35.4.5.	Manometri per acqua, classe 1 di precisione, in acciaio inox.....	294
5.35.5.	MANOMETRI PER ARIA	295
5.35.5.1.	Scelta dei tipi di esecuzione.....	295
5.35.5.2.	Manometri per distribuzione aria condizionata a spostamento di fluido	295
5.35.5.3.	Manometri per distribuzione aria condizionata a membrana a spostamento magnetico	295
5.35.6.	INDICATORI DI LIVELLO	295
5.35.6.1.	Indicatore di livello in ottone	295
5.35.6.2.	Indicatore di livello in ottone	296
5.35.7.	CONTATORI VOLUMETRICI TOTALIZZATORI PER ACQUA FREDDA E CALDA ...	296
5.35.7.1.	Misuratore di portata per reti aria condizionata	296
5.35.8.	COLLAUDI E CERTIFICAZIONI	296
5.36.	LIMITAZIONE DELLA RUMOROSITÀ DEGLI IMPIANTI.....	297
5.37.	PROVVEDIMENTI CONTRO LA TRASMISSIONE DELLE VIBRAZIONI.....	298
5.38.	PROVE E VERIFICHE IN CORSO D'OPERA ED IN SEDE DI COLLAUDO IMPIANTI MECCANICI	299
5.38.1.	GENERALITÀ.....	299
5.38.2.	CONTROLLO PRELIMINARE	300
5.38.3.	PROVE E VERIFICHE IN CORSO D'OPERA	300
5.38.3.1.	Prove idrauliche e prove di tenuta	300
5.38.3.2.	Prove di circolazione dei fluidi	300
5.38.4.	MISURE DI COLLAUDO.....	300
5.38.4.1.	Misure di temperatura	301
5.38.4.2.	Misure di temperatura esterna	301
5.38.4.3.	Misure di temperatura interna	301
5.38.4.4.	Misure di umidità relativa.....	301
5.38.4.5.	Misure di velocità dell'aria	302
5.38.4.6.	Misure di portata	302
5.38.4.7.	Misure di livello di rumore.....	302
5.38.4.8.	Prova di erogazione di acqua calda	302
5.38.4.9.	Verifiche della capacità di erogazione di acqua calda.....	302
5.38.4.10.	Prova di evacuazione	303

DISCIPLINARE DESCRITTIVO E PRESTAZIONALE - AMBITO B3 - MEMORIALE (2° lotto)

5.38.4.11. Prova di tenuta agli odori.....	303
5.38.4.12. Prestazioni delle apparecchiature	303
5.39. RESISTENZA AL SISMA DEGLI IMPIANTI	303
6. IMPIANTI ELETTRICI E SPECIALI: QUALITA' DEI MATERIALI E COMPONENTI – MODALITA' DI ESECUZIONE DEI LAVORI	304
6.1. DISPOSIZIONI GENERALI	304
6.1.1. INTRODUZIONE.....	304
6.1.2. SCOPO DELL'APPALTO.....	304
6.1.3. OPERE ACCESSORIE E MATERIALI DI CONSUMO.....	304
6.1.4. SCELTA DEI MATERIALI	305
6.1.5. RILIEVI.....	306
6.1.6. DOCUMENTAZIONE	306
6.1.6.1. Generalità.....	306
6.1.6.2. Progettazione di dettaglio costruttivo.....	306
6.1.6.3. Documentazione dello stato finale (as built).....	308
6.1.7. ITER PROCEDURALE.....	309
6.1.7.1. Assistenza ai controlli della produzione e del montaggio	309
6.1.7.2. Montaggio e messa in funzione.....	309
6.1.7.3. Messa in funzione	309
6.1.7.4. Messa in servizio.....	310
6.1.7.5. Periodo di prova e presa in consegna.....	310
6.1.7.6. Corsi di istruzione.....	311
6.1.7.7. Garanzie e Certificati.....	311
6.1.8. OSSERVANZA DELLE NORME VIGENTI	311
6.1.8.1. Premessa	311
6.1.8.2. Disposizioni legislative	312
6.2. ATTREZZATURE DEI LOCALI ELETTRICI	313
6.2.1. AMBITO DI APPLICAZIONE.....	313
6.2.2. NOTE GENERALI	313
6.2.3. NORME DI RIFERIMENTO	314
6.2.4. DOCUMENTAZIONE TECNICA DEI MATERIALI FORNITI A CURA DELL'APPALTATORE	314
6.2.5. DESCRIZIONE DEL CONTENUTO DELLA FORNITURA	314
6.2.6. DATI TECNICI.....	315
6.2.7. COLLAUDI	315
6.3. CAVI PER DISTRIBUZIONI IN BASSA TENSIONE.....	316
6.3.1. DATI GENERALI.....	316
6.3.1.1. Oggetto della specifica.....	316

DISCIPLINARE DESCRITTIVO E PRESTAZIONALE - AMBITO B3 - MEMORIALE (2° lotto)

6.3.1.2.	Normative di riferimento	316
6.3.2.	AVVERTENZE DI CARATTERE SPECIFICO E GENERALE	316
6.3.3.	PRESCRIZIONI PER LA POSA DEI CAVI	316
6.3.4.	CARATTERISTICHE COMUNI A TUTTE LE TIPOLOGIE DI CAVI	317
6.3.5.	TIPOLOGIE DEI CAVI UTILIZZATI	318
6.3.5.1.	Cavi flessibili unipolari senza guaina isolati in gomma – FG17	318
6.3.5.2.	Cavi con isolamento in gomma e guaina termoplastica – FG16(O)M16-0,6/1 kV	319
6.3.5.3.	Cavi resistente al fuoco con isolamento in gomma e guaina termoplastica – FTG18(O)M16 - 0,6/1 kV	319
6.4.	QUADRI ELETTRICI SECONDARI	320
6.4.1.	DATI GENERALI	320
6.4.1.1.	Oggetto della specifica	320
6.4.1.2.	Normative di riferimento	321
6.4.2.	CARATTERISTICHE TECNICHE	321
6.4.2.1.	Cablaggio	321
6.4.2.2.	Ambiente di installazione	321
6.4.2.3.	Dati tecnici	322
6.4.2.4.	Sovratemperature ammissibili	322
6.4.3.	CARATTERISTICHE COSTRUTTIVE	322
6.4.3.1.	Struttura	322
6.4.3.2.	Collegamenti di potenza	323
6.4.3.3.	Collegamenti ausiliari	325
6.4.3.4.	Collegamenti di messa a terra	326
6.4.3.5.	Installazione apparecchiature	326
6.4.4.	QUADRI ELETTRICI DA INSTALLARE NELLE CENTRALI TECNOLOGICHE	328
6.4.5.	SPECIFICHE COMPONENTI	328
6.4.5.1.	Sezionatore generale	328
6.4.5.2.	Interruttori automatici magnetotermici scatolati	328
6.4.5.3.	Sganciatori differenziali per interruttori scatolati	329
6.4.5.4.	Interruttori automatici magnetotermici modulari	329
6.4.5.5.	Interruttori automatici solo magnetici modulari	329
6.4.5.6.	Blocchi differenziali per abbinamento a interruttori automatici magnetotermici modulari ...	330
6.4.5.7.	Contattori	330
6.4.5.8.	Trasformatori per circuiti ausiliari	330
6.4.5.9.	Interruttori di manovra/sezionatori	331
6.4.5.10.	Fusibili e portafusibili modulari	331
6.4.5.11.	Accessori modulari	332
6.4.5.12.	Ausiliari elettrici	332

DISCIPLINARE DESCRITTIVO E PRESTAZIONALE - AMBITO B3 - MEMORIALE (2° lotto)

6.4.5.13.	Apparecchi di protezione contro le sovratensioni	332
6.4.5.14.	Apparecchi di segnalazione	333
6.4.5.15.	Apparecchi di programmazione e regolazione	333
6.4.5.16.	Apparecchi di comando	334
6.4.5.17.	Alimentatori di loop / Separatori galvanici di segnale	335
6.4.5.18.	Illuminazione e presa di servizio all'interno del quadro	335
6.4.5.19.	Strumenti di misura	335
6.4.6.	COLLAUDI E CERTIFICAZIONI, CONSEGNA E MESSA IN SERVIZIO	338
6.4.6.1.	Generalità.....	338
6.4.6.2.	Disegni e documenti.....	339
6.4.6.3.	Certificati e verbali di collaudo.....	339
6.4.6.4.	Oneri delle prove	340
6.4.6.5.	Attività di formazione	340
6.4.6.6.	Garanzia.....	340
6.4.6.7.	Imballo.....	340
6.4.6.8.	Spedizione	340
6.4.6.9.	Messa in servizio.....	340
6.5.	IMPIANTO DI TERRA.....	340
6.5.1.	AMBITO DI APPLICAZIONE.....	340
6.5.2.	NORME DI RIFERIMENTO	340
6.5.3.	DOCUMENTAZIONE TECNICA	341
6.5.4.	CARATTERISTICHE COSTRUTTIVE	341
6.5.4.1.	Dispensore.....	341
6.5.4.2.	Collettori di terra.....	341
6.5.4.3.	Conduttore di protezione (PE).....	341
6.5.4.4.	Conduttori equipotenziali.....	342
6.5.5.	PROVE E VERIFICHE DOPO I MONTAGGI E PRIMA DELLA MESSA IN SERVIZIO.....	342
6.5.5.1.	Misure della resistenza di terra	342
6.5.5.2.	Verifica dei conduttori di protezione ed equipotenziali.....	343
6.5.6.	DOCUMENTAZIONE FINALE	343
6.6.	PASSERELLE E CANALI PORTACAVI.....	343
6.6.1.	DATI GENERALI.....	343
6.6.1.1.	Oggetto della specifica.....	343
6.6.1.2.	Normative di riferimento	343
6.6.2.	PRESCRIZIONI PER LA POSA DELLE PASSERELLE PORTACAVI.....	344
6.6.3.	TIPOLOGIE DELLE PASSERELLE UTILIZZATE.....	346
6.6.3.1.	Passerelle portacavi in lamiera di acciaio zincato	346
6.6.3.2.	Passerelle portacavi in filo metallico.....	347

DISCIPLINARE DESCRITTIVO E PRESTAZIONALE - AMBITO B3 - MEMORIALE (2° lotto)

6.7. TUBAZIONI PORTACONDUITORI.....	348
6.7.1. DATI GENERALI.....	348
6.7.1.1. Oggetto della specifica.....	348
6.7.1.2. Normative di riferimento.....	348
6.7.2. PRESCRIZIONI PER LA POSA DELLE TUBAZIONI PORTACONDUITORI.....	348
6.7.3. TIPOLOGIE DELLE TUBAZIONI PORTACAVI UTILIZZATE.....	350
6.7.3.1. Caratteristiche comuni a tutti i tubi e cavidotti utilizzati.....	350
6.7.3.2. Tubazioni pesanti in PVC.....	350
6.7.3.3. Tubo flessibile in PVC.....	350
6.7.3.4. Tubo flessibile in materiale termoplastico.....	351
6.7.3.5. Tubo rigido in PVC (750 N).....	351
6.7.3.6. Tubo rigido in PVC (1250 N).....	351
6.7.3.7. Tubo rigido in materiale termoplastico.....	351
6.7.3.8. Guaina flessibile in materiale plastico.....	352
6.7.3.9. Guaina flessibile in poliammide.....	352
6.7.3.10. Tubo metallico.....	352
6.7.3.11. Tubo flessibili metallico con rivestimento in pvc.....	352
6.7.3.12. Guaine flessibili armate.....	353
6.7.3.13. Pressacavi.....	353
6.7.3.14. Cavidotti interrabili in pvc rigidi.....	353
6.7.3.15. Cavidotti interrabili in pvc flessibili a doppia parete.....	353
6.7.3.16. Canalette cornice/battiscopa in materiale plastico.....	354
6.8. CASSETTE DI DERIVAZIONE E MORSETTIERE.....	354
6.8.1. DATI GENERALI.....	354
6.8.1.1. Oggetto della specifica.....	354
6.8.1.2. Normative di riferimento.....	354
6.8.2. PRESCRIZIONI PER LA POSA.....	355
6.8.3. CARATTERISTICHE COSTRUTTIVE CASSETTE.....	356
6.8.3.1. Cassette in polistirolo antiurto da incasso.....	356
6.8.3.2. Cassette in materiale plastico autoestinguento IP55.....	356
6.8.3.3. Cassette modulari in lega leggera.....	357
6.8.3.4. Cassette modulari in resina poliesteri.....	357
6.8.3.5. Cassette di derivazione in PVC / inox.....	357
6.8.3.6. Cassette di derivazione Resistenti al Fuoco.....	357
6.8.4. MORSETTIERE.....	358
6.9. BARRIERE TAGLIAFIAMMA.....	359
6.9.1. DATI GENERALI.....	359
6.9.1.1. Oggetto della specifica.....	359

DISCIPLINARE DESCRITTIVO E PRESTAZIONALE - AMBITO B3 - MEMORIALE (2° lotto)

6.9.1.2.	Normative di riferimento	359
6.9.2.	CARATTERISTICHE COSTRUTTIVE	359
6.9.2.1.	Barriera frangifiamma a miscela tissotropica.....	360
6.9.2.2.	Rete intumescente per protezione ignifuga delle condutture.....	360
6.9.2.3.	Documentazione	360
6.10.	APPARECCHI DI COMANDO CIVILI E SEGNALAZIONI.....	361
6.10.1.	DATI GENERALI.....	361
6.10.1.1.	Oggetto della specifica.....	361
6.10.1.2.	Normative di riferimento	361
6.10.2.	CARATTERISTICHE TECNICHE	361
6.10.3.	CARATTERISTICHE COSTRUTTIVE	361
6.10.3.1.	Serie modulare da incasso.....	361
6.10.3.2.	Apparecchi di comando stagni IP44 di tipo civile (incassato a parete).....	362
6.10.3.3.	Apparecchi di comando stagni IP44 di tipo civile (incassato a parete).....	362
6.10.3.4.	Apparecchi di comando stagni IP55.....	362
6.10.4.	SEGNALAZIONI.....	363
6.11.	PRESE.....	363
6.11.1.	DATI GENERALI.....	363
6.11.1.1.	Oggetto della specifica.....	363
6.11.1.2.	Normative di riferimento	363
6.11.2.	CARATTERISTICHE TECNICHE	363
6.11.3.	CARATTERISTICHE COSTRUTTIVE	364
6.11.3.1.	Serie modulare da incasso.....	364
6.11.3.2.	Prese di tipo industriale.....	364
6.11.3.3.	Prese interbloccate fisse per impieghi gravosi	365
6.11.4.	APPARECCHI DI UTILIZZO DI TIPO CIVILE COMPONIBILI.....	366
6.11.4.1.	Esecuzione.....	366
6.11.4.2.	Tipologie apparecchi di utilizzo	366
6.11.5.	APPARECCHI DI TIPO CIVILE COMPONIBILI INCASSATI IN CUSTODIA STAGNA.....	366
6.11.5.1.	Esecuzione.....	366
6.11.5.2.	Tipologie apparecchi di utilizzo	366
6.11.6.	APPARECCHI DI TIPO CIVILE COMPONIBILI A VISTA IN CUSTODIA STAGNA	367
6.11.6.1.	Esecuzione.....	367
6.11.6.2.	Tipologie apparecchi di utilizzo	367
6.11.7.	PRESE TELEFONO/DATI	367
6.11.8.	APPARECCHI DI PROTEZIONE.....	367
6.12.	IMPIANTO RIVELAZIONE E ALLARME INCENDIO.....	368
6.12.1.	GENERALITÀ.....	368

DISCIPLINARE DESCRITTIVO E PRESTAZIONALE - AMBITO B3 - MEMORIALE (2° lotto)

6.12.2. DESCRIZIONE GENERALE DELL'IMPIANTO.....	368
6.12.2.1. Centrale di rivelazione incendio	369
6.12.2.2. Rivelatore ottico di fumo.....	370
6.12.2.3. Rivelatore di fumo termovelocimetrico	370
6.12.2.4. Ripetitore ottico remoto	371
6.12.2.5. Base isolata per rivelatore.....	371
6.12.2.6. Rivelatore per condotte CDZ.....	371
6.12.2.7. Pulsante indirizzato di allarme incendio	371
6.12.2.8. Modulo a 1 ingresso 1 IN	372
6.12.2.9. Modulo a 1 Uscita 1 OUT	373
6.12.2.10. Modulo a 1 ingresso e 1 uscita 1 IN + 1 OUT.....	373
6.12.2.11. Modulo a 4 ingressi e 4 uscite.....	373
6.12.2.12. Pannello ottico-acustico Allarme Incendio.....	374
6.12.2.13. Segnalatore acustico di allarme indirizzabile.....	374
6.12.2.14. Alimentatore ausiliario	375
6.12.2.15. Cavo antincendio	375
6.12.2.16. Accessori di montaggio ed attrezzature	375
6.12.2.17. Scorte di primo avviamento.....	376
6.13. IMPIANTO DI DIFFUSIONE SONORA PER L'EVACUAZIONE (EVAC).....	376
6.13.1. NORME DI RIFERIMENTO	376
6.13.2. CARATTERISTICHE GENERALI	376
6.13.3. DESCRIZIONE GENERALE DELL'IMPIANTO.....	378
6.13.3.1. Organizzazione delle segnalazioni di allarme	378
6.13.3.2. Centrale di gestione	378
6.13.3.3. Diffusore sonoro per montaggio esterno	379
6.13.3.4. Diffusore sonoro da parete per interno.....	379
6.13.3.5. Diffusore sonoro da incasso per interno.....	379
6.13.3.6. Postazioni operatori.....	380
6.13.3.7. Cavi di collegamento	380
6.13.3.8. Prove, controlli e certificazioni.....	380
6.14. SISTEMA DI SUPERVISIONE.....	382
6.14.1. ASPETTI GENERALI	382
6.14.2. ARCHITETTURA DEL SISTEMA.....	383
6.14.2.1. Protocolli	383
6.14.2.2. Livello automazione.....	384
6.14.2.3. Impianti elettrici	384
6.15. IMPIANTO DI CABLAGGIO STRUTTURATO.....	388
6.15.1. CARATTERISTICHE GENERALI	388

DISCIPLINARE DESCRITTIVO E PRESTAZIONALE - AMBITO B3 - MEMORIALE (2° lotto)

6.15.1.1.	Oggetto	388
6.15.1.2.	Norme e Standard	388
6.15.1.3.	Limiti di fornitura	389
6.15.2.	ARCHITETTURA E CARATTERISTICHE TECNICHE DEL SISTEMA DI CABLAGGIO STRUTTURATO	389
6.15.2.1.	Descrizione del sistema	389
6.15.2.2.	Distribuzione orizzontale	390
6.15.2.3.	Distribuzione verticale (dorsali principali)	390
6.15.2.4.	Prese in rame	390
6.15.2.5.	Permutatori in rame	390
6.15.2.6.	Cassetti di permutazione per dorsali in fibra ottica	390
6.15.2.7.	Cavi di permutazione modulari RJ45	391
6.15.2.8.	Connettori per fibra ottica multimodali	391
6.15.2.9.	Rack per apparecchiature	391
6.15.3.	COLLAUDI E CERTIFICAZIONE	392
6.15.3.1.	Certificazione	392
6.15.3.2.	Documentazione	392
6.15.4.	PATCH PANEL	393
6.15.5.	PASSACAVI	393
6.15.6.	ARMADIO DI CENTROSTELLA	393
6.16.	IMPIANTO FOTOVOLTAICO	394
6.16.1.	CELLE FOTOVOLTAICHE	394
6.16.2.	DATI GENERALI PANNELLI FOTOVOLTAICI	394
6.16.3.	INVERTER	395
	Dati generali Inverter	396
6.17.	IMPIANTO ANTINTRUSIONE	396
6.17.1.	CARATTERISTICHE GENERALI	396
6.17.2.	FUNZIONI DI PROGRAMMAZIONE	397
6.17.3.	CENTRALE DI ANTINTRUSIONE	397
6.17.4.	COMPONENTI DEL SISTEMA	400
6.17.4.1.	Concentratori periferici	401
6.17.4.2.	Contatti magnetici	401
6.17.4.3.	Sensori volumetrici per interni	401
6.17.4.4.	Cavi	401
6.17.4.5.	Pulsante inibizione impianto antintrusione	401
6.18.	IMPIANTO TVCC	402
6.18.1.	PREMESSA	402
6.18.2.	SISTEMA DI VIDEOREGISTRAZIONE	402

DISCIPLINARE DESCRITTIVO E PRESTAZIONALE - AMBITO B3 - MEMORIALE (2° lotto)

6.18.3. SOFTWARE PER DIGITAL VIDEO MANAGEMENT SYSTEM	402
6.18.4. SOFTWARE PER L'ACCESSO REMOTO	403
6.18.5. RICERCA DI EVENTI	404
6.18.6. LIVE MONITOR.....	404
6.18.7. GESTIONE REMOTA DEGLI ALLARMI	404
6.18.8. SISTEMA DI VIDEO MANAGEMENT.....	404
6.18.9. TELECAMERA DA INTERNO.....	404
6.18.10. TELECAMERA DA ESTERNO	405
6.19. IMPIANTO CONTROLLO ACCESSI.....	405
6.19.1. DESCRIZIONE GENERALE DELL'IMPIANTO E REQUISITI	405
6.19.2. CARATTERISTICHE TECNICHE APPARECCHIATURE	405
6.19.2.1. Controllore varco	405
6.19.2.2. Espansione controllore varco	405
6.19.2.3. Lettore di prossimità per interno.....	405
6.19.2.4. Contatto magnetico	405
6.19.2.5. Cavi.....	406
6.20. VERIFICHE FINALI E MODALITÀ DI COLLAUDO.....	406
6.20.1. PREMESSA	406
6.20.2. OPERAZIONI PRELIMINARI	408
6.20.3. VERIFICHE INIZIALI.....	408
6.20.4. VERIFICHE STRUMENTALI.....	408
6.20.5. COLLAUDO FINALE.....	409
6.20.6. DOCUMENTAZIONI DI VERIFICA/COLLAUDO	410
6.20.7. ESECUZIONE DEL COLLAUDO.....	410
6.21. MANUALE DI ESERCIZIO E MANUTENZIONE.....	411
6.21.1. MANUALE DI ESERCIZIO E MANUTENZIONE	411
6.21.2. DISEGNI "COME COSTRUITO".....	411
6.22. APPARECCHI ILLUMINANTI	411
7. NORME PER LA MISURAZIONE E VALUTAZIONE DEI LAVORI	412
7.1. MISURAZIONI DEGLI SCAVI	412
7.2. MISURAZIONI DEI RILEVATI E RINTERRI	412
7.3. MISURAZIONI DELLE DEMOLIZIONI E RIMOZIONI	413
7.4. MISURAZIONI DEI MASSETTI	413
7.5. MISURAZIONI DELLE OPERE IN PIETRA NATURALE O ARTIFICIALE.....	413
7.6. MISURAZIONI DELLE OPERE DA FABBRO	413

COMUNE DI GENOVA
REPERTORIO N.

Appalto fra il Comune di Genova e l'Impresa _____ per l'affidamento della progettazione esecutiva e dell'esecuzione dei lavori relativi a **PARCO DEL PONTE IN VALPOLCEVERA - AMBITO B3: MEMORIALE. LOTTO 2 - "SERRA BIOCLIMATICA E SPAZIO POLIFUNZIONALE/BAR"**

REPUBBLICA ITALIANA

L'anno duemila, il giorno del mese di, in una delle sale del Palazzo Comunale, posto in Via Garibaldi al civico numero nove

INNANZI A ME -

sono comparsi

PER UNA PARTE - il **COMUNE DI GENOVA**, nella veste di Stazione Appaltante, con sede in Genova, Via Garibaldi n. 9, Codice Fiscale 00856930102, rappresentato da _____ nato/a a _____ il _____ e domiciliato/a presso la sede del Comune, nella qualità di Dirigente, in esecuzione della determinazione dirigenziale della Direzione _____ - Settore _____ n. _____ in data _____ ed esecutiva dal _____ ***(inserire provvedimento di aggiudicazione)***

E PER L'ALTRA PARTE - l'Impresa _____, di seguito, per brevità, denominata _____, con sede in _____ Via/Piazza _____ - n. _____ - C.A.P. _____ - Codice Fiscale, Partita I.V.A. e numero di iscrizione al Registro delle Imprese presso la Camera di Commercio Industria Artigianato Agricoltura di _____ rappresentata da _____, nato/a a _____ (_____) il _____ e domiciliato/a presso la sede dell'Impresa in qualità di _____

(in alternativa, in caso di procura)

e domiciliato/a presso la sede dell' Impresa in qualità di Procuratore Speciale / Generale, munito degli idonei poteri a quanto *infra* in forza di Procura Speciale / Generale autenticata nella sottoscrizione dal Dott. _____ Notaio in _____, iscritto presso il Collegio dei Distretti Notarili Riuniti di _____ in data _____, Repertorio n. _____ - Raccolta n. _____, registrata all'Agenzia delle Entrate di _____ al n. _____ Serie _____ - che, in copia su supporto informatico conforme all'originale del documento su supporto cartaceo ai sensi dell'articolo 23 del D.Lgs. n. 82/2005, debitamente bollato, si allega sotto la lettera "A" perché ne formi parte integrante e sostanziale;

(in alternativa, in caso di aggiudicazione a un raggruppamento temporaneo d'impresa)

- tale Impresa _____ compare nel presente atto in proprio e in qualità di Capogruppo mandataria del Raggruppamento Temporaneo tra le Imprese:

_____, come sopra costituita, per una quota di _____

e l'Impresa _____ con sede in _____, Via/Piazza n. _____ C.A.P. _____, Codice Fiscale/Partita I.V.A. e numero d'iscrizione al Registro delle Imprese presso la Camera di Commercio Industria Artigianato Agricoltura di _____ numero _____, in qualità di mandante per una quota di _____;

- tale R.T.I., costituito ai sensi della vigente normativa con contratto di mandato collettivo speciale, gratuito, irrevocabile con rappresentanza a Rogito/autenticato nelle firme dal Dottor _____ Notaio in _____ in data _____, Repertorio n. _____, Raccolta n. _____ registrato all'Agenzia delle Entrate di _____ in data _____ al n. _____ - Serie _____ che, in copia su supporto informatico conforme all'originale del documento su supporto cartaceo ai sensi dell'articolo 23 del D.Lgs. n. 82/2005, debitamente bollato, si allega sotto la lettera "___" perché ne formi parte integrante e sostanziale.
Detti componenti della cui identità personale io Ufficiale Rogante sono certo

PREMETTONO

- che con determinazione dirigenziale della Direzione _____ - Settore _____ n. _____ in data _____, esecutiva ai sensi di legge, l'Amministrazione Comunale ha stabilito di procedere, mediante esperimento di procedura aperta, ai sensi dell'art. 60 del D.Lgs. 18.04.2016, n. 50 - Codice dei contratti pubblici (d'ora innanzi, denominato il Codice), al conferimento in appalto della progettazione esecutiva e dell'esecuzione dei lavori relativi a **PARCO DEL PONTE IN VALPOLCEVERA - AMBITO B3: MEMORIALE. LOTTO 2 - "SERRA BIOCLIMATICA E SPAZIO POLIFUNZIONALE/BAR"**, per un importo complessivo a base di gara, da **contabilizzare "a misura"**, di Euro 4.500.000,00 (quattromilioncinquecentomila/00), di cui Euro 194.735,66 (centonovantaquattromilasettecentotrentacinque/66) per oneri per l'attuazione dei piani di sicurezza, già predeterminati e non soggetti a ribasso, Euro 81.588,74 (ottantunomilacinquecentottantotto/74) per lavori in economia ed Euro 129.014,57 (centoventinovemilaquattordici/57) per progettazione esecutiva (comprensiva CNPAIA), soggetta a ribasso, il tutto oltre IVA;
- che l'appalto in questione si compone delle seguenti categorie: prevalente OS18-B per l'importo di Euro 2.025.417,04 (46,34%), scorporabili OG01 per l'importo di Euro 953.075,08 (21,81%), OG11 per l'importo di Euro 705.589,11 (16,14%), OS18-A per l'importo di Euro 386.904,20 (8,85%) e OS24 per l'importo di Euro 300.000,00 (6,86%);
- che la procedura di gara si è regolarmente svolta, come riportato nei verbali cronologico n. _____ in data _____ e n. _____ in data _____;
- che con determinazione dirigenziale dello stesso Settore _____ n. _____, adottata in data _____, esecutiva in data _____, il Comune ha aggiudicato _____ l'appalto di cui trattasi all'Impresa/all'R.T.I. _____, come sopra generalizzata/o, per il ribasso percentuale offerto, pari al _____% (_____per cento), **sull'elenco prezzi posto a base di gara** e il conseguente importo contrattuale di Euro (...../.....), di cui Euro 194.735,66 (centonovantaquattromilasettecentotrentacinque/66) per oneri per l'attuazione dei piani di sicurezza, già predeterminati e non soggetti a ribasso, Euro 81.588,74 (ottantunomilacinquecentottantotto/74) per lavori in economia ed Euro (...../.....) per progettazione esecutiva, il tutto oltre IVA;
- che è stato emesso DURC *on line* relativamente all'Impresa _____ in data _____ n. prot. _____, con scadenza validità al _____;
- che sono stati compiuti gli adempimenti di cui all'art. 76, comma 5, lettera a), del Codice e che sono decorsi almeno trentacinque giorni dall'invio dell'ultima di tali comunicazioni.

Quanto sopra premesso e confermato quale parte integrante del presente atto, le Parti, come sopra costituite, convengono e stipulano quanto segue.

TITOLO I - DISPOSIZIONI GENERALI

Articolo 1. Oggetto del contratto.

1. Il Comune di Genova affida in appalto a _____, che accetta senza riserva alcuna, la redazione della progettazione esecutiva e l'esecuzione dei lavori relativi a **PARCO DEL PONTE IN VALPOLCEVERA - AMBITO B3: MEMORIALE. LOTTO 2 - "SERRA BIOCLIMATICA E SPAZIO POLIFUNZIONALE/BAR"**.

2. Il Comune di Genova prende atto che la progettazione esecutiva dei suddetti lavori sarà eseguita dall'Arch. _____ nato/a a _____ il _____, residente in _____, iscritto all'Ordine degli _____ al numero _____, dall'Ing. _____ nato/a a _____ il _____, residente in _____, iscritto all'Ordine degli _____ al numero e dal Dott. forestale _____ nato/a a _____ il _____, residente in _____ iscritto all'Albo dei Dottori Agronomi e Forestali al numero come espressamente indicato dall'Appaltatore.

L'appaltatore si impegna alla redazione del Progetto Esecutivo e all'esecuzione dei lavori di cui all'oggetto alle condizioni del presente contratto e agli atti a questo allegati o da questo richiamati.

oppure nel caso di progettista incaricato all'esterno del proprio staff

L'Appaltatore assicura che il/i progettista/i procederà/nno alla redazione del progetto esecutivo e l'Appaltatore stesso all'esecuzione dei lavori di cui all'oggetto alle condizioni del presente contratto e agli atti a questo allegati o da questo richiamati.

3. Si intendono espressamente richiamate le norme legislative e le altre disposizioni vigenti al momento di indizione del bando di gara relativo al presente affidamento ossia alla data del e in particolare il Codice dei contratti, il DECRETO 7 marzo 2018 del MINISTERO delle INFRASTRUTTURE e dei TRASPORTI di seguito Decreto, il D.P.R. 5 ottobre 2010, n. 207 di seguito Regolamento e il D.M. n. 145/2000, questi ultimi due per quanto ancora vigenti.

Articolo 2. Capitolato Speciale d'Appalto.

1. L'appalto è conferito e accettato sotto l'osservanza piena, assoluta, inderogabile e inscindibile del presente contratto, delle previsioni delle tavole grafiche progettuali depositate agli atti della Direzione proponente e del Capitolato Speciale d'Appalto unito alla determinazione dirigenziale della Direzione _____ n. _____ in data _____, nonché alle condizioni di cui alla determinazione dirigenziale n. _____ in data _____ (***inserire estremi provv. di aggiudicazione***), che qui si intendono integralmente riportate e trascritte con rinuncia a qualsiasi contraria eccezione e che le Parti dichiarano di conoscere avendone sottoscritto, per accettazione con firma digitale, copia su supporto informatico che, sottoscritta digitalmente anche da me Ufficiale Rogante, qui si allega sotto la lettera "A" affinché formi parte integrante e sostanziale del presente atto.

2. L'appaltatore dà atto, senza riserva alcuna, della piena conoscenza e disponibilità degli atti progettuali e della documentazione, della disponibilità dei siti, dello stato dei luoghi, delle condizioni pattuite in sede di offerta e ogni altra circostanza che interessi i lavori, che, come da apposito verbale sottoscritto dal R.U.P in data _____, consentono l'immediata esecuzione dei lavori.

3. Sono estranee al contratto e non ne costituiscono in alcun modo riferimento negoziale le analisi prezzi allegate al progetto.

Articolo 3. Ammontare del contratto.

1. L'importo contrattuale, al netto dell'I.V.A. e fatta salva la liquidazione finale, ammonta a Euro (...../.....), di cui Euro 194.735,66 (centonovantaquattromilasettecentotrentacinque/66) per oneri per l'attuazione dei piani di sicurezza, già predeterminati e non soggetti a ribasso, Euro 81.588,74 (ottantunomilacinquecentottantotto/74) per lavori in economia ed Euro (...../.....) per progettazione esecutiva.

2. Il contratto è stipulato interamente "a misura", ai sensi dell'art. 3, lettera eeeee), del Codice, per cui i prezzi unitari di cui all'elenco prezzi, integrante il progetto, con l'applicazione del ribasso offerto in sede di gara, costituiscono l'elenco dei prezzi unitari contrattuali.

3. I lavori in economia a termini di contratto, non danno luogo ad una valutazione a misura, ma sono inseriti nella contabilità secondo i prezzi di elenco per l'importo delle somministrazioni al netto del ribasso d'asta, per quanto riguarda i materiali. Per la mano d'opera, trasporti e noli, sono liquidati secondo le tariffe locali vigenti al momento dell'esecuzione dei lavori incrementati di spese generali ed utili e con applicazione del ribasso d'asta esclusivamente su questi ultimi due addendi.

TITOLO II - RAPPORTI TRA LE PARTI

Articolo 4. Termini per l'inizio della progettazione e condizioni di esecuzione della stessa.

1. Dopo la stipulazione del contratto il RUP ordina all'appaltatore, con apposito provvedimento, di dare immediatamente inizio alla progettazione esecutiva. Il RUP può emettere il predetto ordine anche prima della stipulazione del contratto se il mancato avvio della progettazione esecutiva determina un grave danno all'interesse pubblico che l'opera appaltata è destinata a soddisfare. In tal caso, nell'ordine sono indicate espressamente le motivazioni che giustificano l'immediato avvio della progettazione.

2. Considerata la necessità di contenere, per quanto possibile, i tempi di attuazione dell'intervento, l'Appaltatore si obbliga:

- entro il termine essenziale di 20 (venti) giorni naturali e continui, decorrenti dalla stipulazione del presente contratto, ovvero dall'ordine di esecuzione del RUP di cui al precedente punto, qualora antecedente alla stipula del contratto, a redigere la progettazione esecutiva della PRIMA FASE dell'intervento, che potrà orientativamente riguardare le opere di fondazione e le nuove strutture in elevazione. L'individuazione da parte dell'appaltatore delle opere da inserire nella PRIMA FASE di progettazione deve consentire di dare rapido avvio al cantiere ed effettuare lavorazioni contemporaneamente al completamento della progettazione della SECONDA FASE di cui al punto successivo;

- entro il termine essenziale di 45 (quarantacinque) giorni naturali e continui, decorrenti dalla stipulazione del presente contratto, ovvero dall'ordine di esecuzione del RUP, qualora antecedente alla stipula del contratto, a redigere la progettazione esecutiva della SECONDA E ULTIMA FASE dell'intervento (Serra + Opere a verde).

Le due fasi del Progetto Esecutivo saranno sottoposte a verifica e, nel caso di richieste di specificazioni e/o integrazioni, l'appaltatore dovrà provvedere a soddisfare le stesse entro 5 (cinque) giorni dalla richiesta. Entrambe le fasi progettuali esecutive verranno approvate dal Comune di Genova entro 5 (cinque) giorni dalla conclusione delle relative attività di verifica.

Eventuali approfondimenti progettuali che dovessero rendersi necessari in corso d'opera per carenze della progettazione esecutiva dovranno essere forniti all'Ufficio Direzione Lavori entro 5 giorni naturali e consecutivi dalla data della richiesta e non avranno influenza né sull'importo della progettazione né sull'importo dei lavori, che restano fissi e invariabili nella misura contrattuale.

Il Progetto Esecutivo dovrà essere redatto nel rispetto delle lavorazioni previste dal Progetto Definitivo e dovrà recepire tutte le migliorie di natura tecnica offerte dall'aggiudicatario in sede di gara; qualora il progetto redatto dall'Appaltatore (o dal progettista dallo stesso indicato) non sia ritenuto meritevole di approvazione, per fatto imputabile all'Appaltatore stesso, il presente contratto è risolto per inadempimento, con conseguente incameramento della cauzione prestata (art. 108 Codice).

In ogni altro caso di mancata approvazione del progetto esecutivo, non per colpa dell'appaltatore, il Comune di Genova, recede dal contratto e, per analogia, verranno applicati i criteri di cui all'art. 5 comma 12 del regolamento ministeriale n. 49/2018.

Articolo 5. Termini per l'inizio e l'ultimazione dei lavori.

1. I lavori saranno consegnati dal Direttore dei Lavori, al fine di dare immediato avvio all'allestimento del cantiere, contestualmente all'ordine di redazione della progettazione esecutiva da parte del RUP, anche nel caso in cui alla progettazione sia stato dato avvio nelle more di stipula del contratto, ricorrendo ai presupposti dell'urgenza di cui all'art. 32, comma 8, del Codice.

2. Il tempo utile per ultimare tutti i lavori in appalto è fissato in 365 (trecentosessantacinque) giorni naturali, successivi e continui, decorrenti dalla data del verbale di consegna dei lavori di cui al punto 1. La sequenza temporale delle 2 fasi progettuali e della cantierizzazione ed esecuzione dei lavori è modulata in modo da avviare e portare avanti le lavorazioni in cantiere parallelamente all'attività di progettazione e senza soluzione di continuità, secondo lo schema di cui all'articolo 9 del Capitolato Speciale d'Appalto.

Articolo 6. Penale per i ritardi.

1. Nel caso di mancato rispetto dei termini indicati per la consegna della progettazione esecutiva, così come previsti al precedente articolo 4, per ogni giorno naturale consecutivo di ritardo rispetto alle scadenze fissate è applicata una penale pari all'1‰ (unopermille) dell'importo contrattuale corrispondente a Euro (...../.....).

2. Nel caso di mancato rispetto del termine indicato per l'esecuzione delle opere, per ogni giorno naturale consecutivo di ritardo nell'ultimazione dei lavori è applicata una penale pari all'1,00‰ (unovirgolazeropermille) dell'importo contrattuale corrispondente a Euro _____ (_____/_____).

3. La penale, con l'applicazione della stessa aliquota di cui al comma 1 e con le modalità previste dal Capitolato Speciale d'Appalto, trova applicazione anche in caso di ritardo nella ripresa dei lavori seguente un verbale di sospensione.

4. La misura complessiva della penale non può superare il 10% (dieci per cento). In tal caso la Civica Amministrazione ha la facoltà di risolvere il contratto in danno dell'appaltatore.

Articolo 6 bis. Penali risarcitorie per l'offerta tecnica.

Nel caso di mancato rispetto di quanto offerto in sede di gara si applicheranno le seguenti penali:

CRITERIO B.2 - PROGETTO DELLA SERRA - Miglioramento dei requisiti ambientali e della prestazione energetica dell'edificio, automazione e riduzione dei costi gestionali - Peso totale 45 punti: Euro 5.000,00 (cinquemila/00) per ogni punto ottenuto nella valutazione della miglioria.

CRITERIO B.3 - COSTRUZIONE DELLA SERRA - Ottimizzazione degli aspetti costruttivi - Peso totale 10 punti: Euro 2.000,00 (duemila/00) per ogni punto ottenuto nella valutazione della migliona.

Tali penali risarcitorie non concorrono al raggiungimento dell'importo massimo applicabile in fatto di penali (10% importo contrattuale) di cui al precedente articolo 6. In relazione a quanto previsto dal precedente art. 5 comma 3, l'applicazione delle penali di cui al presente articolo non obbliga comunque la Civica Amministrazione a risolvere il presente contratto.

Articolo 7. Sospensioni o riprese dei lavori.

1. È ammessa la sospensione dei lavori per il tempo necessario a farne cessare le cause, nei casi e nei modi stabiliti dall'art. 107 del Codice e con le modalità di cui all'art. 10 del Decreto.

2. Nel caso di sospensioni totali o parziali dei lavori, disposte per cause diverse da quelle di cui ai commi 1, 2 e 4 dell'art 107 del Codice, il risarcimento dovuto all'esecutore sarà quantificato sulla base dei criteri di cui all'art 10, comma 2, lettere a), b,) c), e d) del Decreto.

Articolo 8. Direzione di cantiere.

1. La Direzione del cantiere, ai sensi dell'art. 6 del Decreto del Ministero dei LL.PP. 19.04. 2000 n. 145, è assunta da _____ di cui *ante*, (oppure) da _____, nato a _____, il _____, in qualità di _____, abilitato secondo le previsioni del Capitolato Speciale in rapporto alle caratteristiche delle opere da eseguire.

(in caso di R.T.I. o CONSORZI inserire capoverso seguente)

L'assunzione della Direzione di cantiere avviene mediante incarico conferito da tutte le imprese operanti nel cantiere, con l'indicazione specifica delle attribuzioni da esercitare anche in rapporto a quelle degli altri soggetti operanti nel cantiere.

L'appaltatore si impegna a comunicare tempestivamente al Comune le eventuali modifiche del nominativo del Direttore di cantiere.

2. L'appaltatore, tramite il Direttore di cantiere assicura l'organizzazione, la gestione tecnica e la conduzione del cantiere da parte di tutte le Imprese impegnate nell'esecuzione dei lavori. Il Direttore dei Lavori ha il diritto di esigere il cambiamento del Direttore di cantiere e del personale dell'appaltatore per indisciplina, incapacità o grave negligenza. L'appaltatore è in tutti i casi responsabile dei danni causati dall'imperizia o dalla negligenza di detti soggetti, nonché della malafede o della frode nella somministrazione o nell'impiego dei materiali.

3. L'appaltatore medesimo deve osservare le norme e prescrizioni dei contratti collettivi, delle leggi e dei regolamenti sulla tutela, sicurezza, salute, assicurazione e assistenza dei lavoratori.

Articolo 9. Invariabilità del corrispettivo.

Ai fini della revisione dei prezzi si applica il disposto di cui all'articolo 106, comma 1, lettera a) del decreto legislativo 50/2016, fatta eccezione per il quarto periodo. In deroga a quanto previsto dal suddetto quarto periodo dell'art. 106 comma 1, lettera a) del Codice, trova applicazione il comma 6 ter dell'articolo 26 della Legge 15 luglio 2022 n. 91, come introdotto dall' articolo 1, comma 458, della legge 197/2022, legge di bilancio 2023. Il corrispettivo dei lavori che saranno eseguiti e contabilizzati dal 1 gennaio a tutto il 31 dicembre 2023 sarà, pertanto, determinato sulla base del nuovo prezzario della Regione Liguria aggiornato e valido per l'anno 2023. Il conseguente maggiore importo rispetto al corrispettivo determinato dalla Stazione Appaltante in sede di approvazione del progetto, al netto del ribasso offerto dall'Appaltatore in sede di gara, sarà riconosciuto e corrisposto dalla Stazione appaltante medesima all'Appaltatore nella misura dell'80%.

Per le finalità di cui sopra non trovano applicazione le disposizioni di cui all'articolo 29, commi 1, lettera b), 2, 3, 4, 5, 6, 7 e 11 della legge 28 marzo 2022 n. 25, di conversione in legge del Decreto 4/2022.

Le Parti convengono, inoltre, che, per le lavorazioni che saranno eseguite e contabilizzate negli anni successivi al 2023, troverà applicazione, *ratione temporis*, l'eventuale normativa sopravvenuta in materia di revisione prezzi.

Articolo 10. Pagamenti in acconto e pagamenti a saldo.

1. Nel caso in cui l'appaltatore si sia avvalso di progettista o gruppo di progettisti esterno al proprio staff, il compenso corrispondente agli oneri di progettazione, al netto del ribasso di gara, verrà corrisposto, ai sensi dell'articolo 59 comma 1-quater del Codice, direttamente al progettista, previa approvazione del progetto esecutivo e previa presentazione dei relativi documenti fiscali del progettista indicato o raggruppato.

Ai sensi e con le modalità dell'art. 35 comma 18 del Codice, è prevista, previa richiesta dell'appaltatore, la corresponsione in favore del progettista, all'avvio delle attività di progettazione, di un'anticipazione pari al 20% calcolato in base al valore del contratto relativo alla progettazione, pari a Euro (...../.....).

Il pagamento delle attività di progettazione avverrà, per il 50%, in occasione del primo SAL utile successivo all'approvazione della stessa e per la restante percentuale in occasione del SAL successivo.

2. Ai sensi e con le modalità dell'art. 35 comma 18 del Codice, è prevista, previa richiesta, la corresponsione in favore dell'appaltatore di un'anticipazione pari al 20% calcolato in base al valore del contratto relativo alla quota lavori, per un importo di Euro (...../.....).

3. All'appaltatore saranno corrisposti pagamenti in acconto in ragione dell'effettivo andamento dei lavori ogni 90 (novanta) giorni, con le modalità di cui agli artt. 13 e 14 del Decreto, al netto della ritenuta dello 0,50% di cui all'art. 30, comma 5-bis, del Codice.

La persona abilitata a sottoscrivere i documenti contabili è il, di cui ante.

L'appaltatore è obbligato a emettere fattura elettronica; in caso di mancato adempimento a tale obbligo il Comune di Genova non potrà liquidare i corrispettivi dovuti e rigetterà le fatture elettroniche pervenute qualora non contengano i seguenti dati: il numero d'ordine qualora indicato dalla Civica Amministrazione, il numero di C.I.G. e C.U.P. e il codice IPA che è Quest'ultimo codice potrà essere modificato in corso di esecuzione del contratto, l'eventuale modifica verrà prontamente comunicata al fornitore via PEC.

Le parti stabiliscono che i pagamenti relativi dovranno essere effettuati dal Comune entro i termini di:

- 30 giorni dalla maturazione dello stato di avanzamento per l'emissione del certificato di pagamento;
- 30 giorni dall'emissione del certificato di pagamento per l'ordine di pagamento.

Ciascun pagamento sia nei confronti dell'appaltatore che degli eventuali subappaltatori sarà subordinato alla verifica della regolarità del Documento Unico di Regolarità Contributiva (D.U.R.C.).

In caso di inadempienza contributiva e/o ritardo nel pagamento delle retribuzioni dovute al personale dipendente dell'esecutore o del subappaltatore o dei soggetti titolari di subappalti e cottimi, si applicano le disposizioni di cui all'articolo 30, commi 5 e 6 del Codice.

Si procederà al pagamento dei subappaltatori, in conformità a quanto prescritto dall'art. 105 del Codice.

Qualora i lavori rimangano sospesi per un periodo superiore a 45 (quarantacinque) giorni, per cause non dipendenti dall'appaltatore e comunque non imputabili al medesimo, l'appaltatore può chiedere e ottenere che si provveda alla redazione dello stato di avanzamento e all'emissione del certificato di pagamento.

Al termine dei lavori, entro 45 giorni successivi alla redazione del Certificato di ultimazione dei lavori, il Direttore dei lavori compila il conto finale dei lavori con le modalità di cui all'art. 14 comma 1 lett. e) del Decreto.

Il certificato di pagamento relativo alla rata di saldo è rilasciato dal R.U.P. all'esito positivo del collaudo ai sensi dell'art. 113 bis comma 3 del Codice.

Il pagamento della rata di saldo è comunque subordinato alla costituzione di una cauzione o garanzia fideiussoria bancaria o assicurativa ai sensi dell'art. 103 comma 6 del Codice.

Nel caso di pagamenti d'importo superiore a cinquemila euro, la Civica Amministrazione, prima di effettuare il pagamento a favore del beneficiario, provvederà a una specifica verifica, ai sensi di quanto disposto dall'art. 4 del D.M.E. e F. n. 40 del 18 gennaio 2008.

3. Ai sensi e per gli effetti del comma 5 dell'articolo 3 della Legge n. 136/2010 e s.m.i., il C.U.P. dell'intervento è B33J20000000007 e il C.I.G. attribuito alla gara è

(in caso di raggruppamento temporaneo)

Relativamente all'Impresa Capogruppo, i pagamenti saranno effettuati mediante l'emissione di bonifico bancario presso l'Istituto bancario _____ - Agenzia n. _____ di _____ - Codice IBAN IT _____, dedicato, anche in via non esclusiva, alle commesse pubbliche, ai sensi dell'art. 3, comma 1, della Legge n. 136/2010 e s.m.i. .

La/e persona/e titolare/i o delegata/e a operare sul/i suddetto/i conto/i bancario/bancari è/ sono:

_____ stesso - Codice Fiscale _____ e _____ nato/a a _____ il _____ - Codice Fiscale _____

Relativamente all'Impresa Mandante i pagamenti saranno effettuati mediante l'emissione di bonifico bancario presso l'Istituto bancario _____ - Agenzia n. _____ di _____ - Codice IBAN IT _____, dedicato, anche in via non esclusiva, alle commesse pubbliche, ai sensi dell'art. 3, comma 1, della Legge n. 136/2010 e s.m.i. .

La/e persona/e titolare/i o delegata/e a operare sul/i suddetto/i conto/i bancario/bancari è/ sono:

_____ stesso - Codice Fiscale _____ e _____ nato/a a _____ il _____ - Codice Fiscale _____

(in caso di impresa singola)

I pagamenti saranno effettuati mediante l'emissione di bonifico bancario presso l'Istituto bancario _____ - Agenzia n. _____ di _____ - Codice IBAN IT _____, dedicato, anche in via non esclusiva, alle commesse pubbliche, ai sensi dell'art. 3, comma 1, della Legge n. 136/2010 e s.m.i. .

La/e persona/e titolare/i o delegata/e a operare sul/i suddetto/i conto/i bancario/bancari è/ sono:

_____ stesso - Codice Fiscale _____ e _____ nato/a a _____ il _____ - Codice Fiscale _____

segue sempre

Tutti i movimenti finanziari relativi al presente appalto devono essere registrati sui conti correnti dedicati anche in via non esclusiva e, salvo quanto previsto dall'art. 3, comma 3, della Legge n. 136/2010 e s.m.i., devono essere effettuati esclusivamente tramite lo strumento del bonifico bancario o postale o con altri strumenti di incasso o di pagamento idonei a garantire la piena tracciabilità delle operazioni. In particolare i pagamenti destinati ai dipendenti, consulenti e fornitori di beni e servizi rientranti tra le spese generali, nonché quelli destinati all'acquisto di immobilizzazioni tecniche devono essere eseguiti tramite conto corrente dedicato anche in via non esclusiva alle commesse pubbliche, per il totale dovuto, anche se non riferibile in via esclusiva alla realizzazione degli interventi.

L'appaltatore medesimo si impegna a comunicare, ai sensi dell'art. 3, comma 7, della Legge n. 136/2010 e s.m.i., al Comune, entro sette giorni, eventuali modifiche degli estremi indicati e si assume espressamente tutti gli obblighi di tracciabilità dei flussi finanziari previsti e derivanti dall'applicazione della Legge n. 136/2010 e s.m.i..

(Se appalto finanziato con mutuo cassa depositi e prestiti inserire) Il calcolo del tempo contrattuale per la decorrenza degli interessi di ritardato pagamento non tiene conto dei giorni intercorrenti tra la spedizione delle domande di somministrazione e la ricezione del relativo mandato di pagamento presso la competente sezione di Tesoreria Provinciale.

L'articolo 106, comma 13, del Codice regola la cessione di crediti. In ogni caso la Civica Amministrazione potrà opporre al cessionario tutte le eccezioni opponibili al cedente in base al presente contratto.

Art. 11. Ultimazione dei lavori.

L'intervenuta ultimazione dei lavori viene accertata e certificata dal Direttore dei Lavori secondo le modalità previste dall'art. 12, comma 1, del Decreto.

Il certificato di ultimazione dei lavori può prevedere l'assegnazione di un termine perentorio, non superiore a sessanta giorni, per il completamento di lavorazioni di piccola entità, accertate da parte del Direttore dei Lavori come del tutto marginali e non incidenti sull'uso e sulla funzionalità dei lavori.

Articolo 12. Regolare esecuzione e collaudo, gratuita manutenzione.

1. L'accertamento della regolare esecuzione dei lavori, nei modi e nei termini di cui all'art. 102 del Codice, secondo le prescrizioni tecniche prestabilite e in conformità al presente contratto, avviene con l'emissione del Certificato di Regolare Esecuzione. Le Parti convengono che detta emissione avvenga non oltre tre mesi dalla data di ultimazione delle prestazioni oggetto del contratto.

2. L'appaltatore deve provvedere alla custodia, alla buona conservazione e alla gratuita manutenzione di tutte le opere e impianti oggetto dell'appalto fino all'approvazione degli atti di collaudo da effettuarsi entro i termini di legge; resta nella facoltà della Stazione Appaltante richiedere la consegna anticipata di parte o di tutte le opere ultimate.

Articolo 13. Risoluzione del contratto e recesso della Stazione Appaltante.

Il Comune procederà alla risoluzione del contratto, nei casi individuati dall'art. 108 del Codice.

Costituiscono comunque causa di risoluzione:

1. progetto esecutivo redatto dall'Appaltatore (o dal progettista dallo stesso indicato) non ritenuto meritevole di approvazione, per fatto imputabile all'Appaltatore stesso;
2. grave negligenza e/o frode nell'esecuzione dei lavori;
3. inadempimento alle disposizioni del Direttore dei Lavori, pregiudizievole del rispetto dei termini di esecuzione del contratto;
4. manifesta incapacità o inidoneità nell'esecuzione dei lavori;

5. sospensione o rallentamento dei lavori, senza giustificato motivo, in misura tale da pregiudicare la realizzazione dei lavori stessi nei termini previsti dal contratto;
6. subappalto non autorizzato, associazione in partecipazione, cessione anche parziale del contratto;
7. non rispondenza dei beni forniti alle specifiche di contratto e allo scopo dell'opera, in misura tale da pregiudicare la funzionalità dell'opera;
8. proposta motivata del coordinatore per la sicurezza nella fase esecutiva ai sensi dell'art. 92, comma 1, lettera e), del D.Lgs. 9 aprile 2008 n. 81;
9. impiego di manodopera con modalità irregolari o ricorso a forme di intermediazione abusiva per il reclutamento della manodopera;
10. inadempimento da parte dell'appaltatore, subappaltatore o subcontraente degli obblighi di tracciabilità finanziaria di cui alla Legge n. 136/2010 e s.m.i.;
11. in caso di esito interdittivo delle informative antimafia emesse dalla Prefettura per l'aggiudicatario provvisorio o il contraente;
12. in caso d'inosservanza degli impegni di comunicazione alla Committenza per il successivo inoltro alla Prefettura di ogni illecita richiesta di danaro, prestazione o altra utilità nonché offerta di protezione o ogni illecita interferenza avanzata prima della gara e/o dell'affidamento ovvero nel corso dell'esecuzione dei lavori nei confronti di un proprio rappresentante, agente o dipendente, delle imprese subappaltatrici e di ogni altro soggetto che intervenga a qualsiasi titolo nella realizzazione dell'intervento e di cui lo stesso venga a conoscenza;
13. in sede di esecuzione si riscontri la presenza di "attività sensibili", in caso d'inosservanza degli impegni di comunicazione alla Prefettura, ai fini delle necessarie verifiche, dei dati relativi alle società e alle imprese, anche con riferimento agli assetti societari, di cui intende avvalersi nell'affidamento dei servizi di seguito elencati:
 - A. trasporto di materiale a discarica,
 - B. trasporto e/o smaltimento rifiuti,
 - C. fornitura e/o trasporto di terra e/o di materiali inerti e/o di calcestruzzo e/o di bitume,
 - D. acquisizioni dirette e indirette di materiale di cava per inerti e di materiale di cava a prestito per movimento terra,
 - E. fornitura di ferro lavorato,
 - F. noli a freddo di macchinari, fornitura con posa in opera e noli a caldo (qualora gli stessi non debbano essere assimilati al subappalto ai sensi dell'art.105 del codice),
 - G. servizio di autotrasporto,
 - H. guardianaggio di cantiere,

Fatto salvo, nei casi di risoluzione, il diritto all'escussione della garanzia prestata dall'appaltatore ai sensi dell'art.103 del codice, l'appaltatore è sempre tenuto al risarcimento dei danni a lui imputabili.

Ai sensi e con le modalità di cui all'art. 109 del codice, il Comune ha il diritto di recedere in qualunque tempo dal contratto, previo il pagamento dei lavori eseguiti, nonché del valore dei materiali utili esistenti in cantiere e del decimo dell'importo delle opere non eseguite, calcolato sulla base del comma 2 del predetto articolo.

Articolo 14. Controversie.

1. Qualora siano iscritte riserve sui documenti contabili, trova applicazione l'art. 205 del codice in tema di accordo bonario.
2. In ottemperanza all'art. 205 comma 2 del Codice, prima dell'approvazione del Certificato di Regolare Esecuzione, qualunque sia l'importo delle riserve, il RUP attiva l'accordo bonario per la risoluzione delle riserve iscritte.

3. Tutte le controversie, e non solo quelle conseguenti al mancato raggiungimento dell'accordo bonario di cui l'art. 205 del Codice, saranno devolute all'Autorità Giudiziaria competente - Foro esclusivo di Genova.

TITOLO III - ADEMPIMENTI CONTRATTUALI SPECIALI

Articolo 15. Adempimenti in materia antimafia e applicazione della Convenzione S.U.A. sottoscritto tra Comune di Genova e Prefettura U.T.G. di Genova in data 22 ottobre 2018; clausole d'integrità e anti – pantouflage.

1. Le clausole d'integrità sottoscritte in sede di partecipazione alla gara e a cui si rimanda integralmente, stabiliscono la reciproca, formale obbligazione del Comune di Genova e dell'appaltatore di conformare i propri comportamenti ai principi di lealtà, trasparenza e correttezza nonché l'esplicito impegno anticorruzione di non offrire, accettare o richiedere somme di denaro o qualsiasi altra ricompensa, vantaggio o beneficio, come previsto dai codici di comportamento vigenti, sia direttamente che indirettamente tramite intermediari, al fine dell'assegnazione del contratto e/o al fine di distorcerne la relativa corretta esecuzione.

2. Vengono qui richiamati in particolare gli articoli 3 Obblighi degli operatori economici, 5 Obblighi dell'operatore economico aggiudicatario, 6 sanzioni e 8 controlli delle Clausole d'integrità sottoscritte in sede di partecipazione.

3. L'appaltatore ha dichiarato di non trovarsi in situazioni di controllo o di collegamento con altri concorrenti o in una qualsiasi relazione, anche di fatto, che abbia comportato che le offerte siano imputabili a un unico centro decisionale e di non essersi accordato o di non accordarsi con altri partecipanti alla gara.

4. E' obbligo dell'appaltatore denunciare ogni illecita richiesta di denaro, prestazione o altra utilità a essa formulata prima della gara o nel corso dell'esecuzione dei lavori, anche attraverso suoi agenti, rappresentanti o dipendenti e comunque ogni illecita interferenza nelle procedure di aggiudicazione o nella fase di esecuzione dei lavori.

5. L'appaltatore assume l'obbligo di effettuare le comunicazioni alla Prefettura di ogni illecita richiesta di danaro, prestazione o altra utilità nonché offerta di protezione o ogni illecita interferenza avanzata prima della gara e/o dell'affidamento ovvero nel corso dell'esecuzione dei lavori nei confronti di un proprio rappresentante, agente o dipendente, delle imprese subappaltatrici e di ogni altro soggetto che intervenga a qualsiasi titolo nella realizzazione dell'intervento e di cui lo stesso venga a conoscenza.

6. L'affidatario attesta di non trovarsi nella condizione prevista dall'art. 53 comma 16-ter del D.Lgs. n. 165/2001 (pantouflage o revolving door) in quanto non ha concluso contratti di lavoro subordinato o autonomo e, comunque, non ha attribuito incarichi ad ex dipendenti della stazione appaltante che hanno cessato il loro rapporto di lavoro da meno di tre anni e che negli ultimi tre anni di servizio hanno esercitato poteri autoritativi o negoziali per conto della stessa stazione appaltante nei confronti del medesimo affidatario.

Articolo 16. Sicurezza e salute dei lavoratori nel cantiere.

1. L'Impresa _____ ha depositato presso la Stazione Appaltante:

- a) il documento di valutazione dei rischi di cui all'art. 17, comma 1, lettera a), del D.Lgs. 9 aprile 2008 n. 81, redatto secondo le prescrizioni di cui all'articolo 28 del medesimo Decreto;
- b) un proprio Piano Operativo di Sicurezza per quanto attiene alle proprie scelte autonome e relativa responsabilità nell'organizzazione del cantiere e nell'esecuzione dei lavori, quale piano complementare di dettaglio del Piano di Sicurezza e di Coordinamento di cui al successivo capoverso.

qualora l'esecutore sia un R.T.I.: I documenti di cui sopra, redatti con riferimento alle lavorazioni di competenza, sono stati altresì depositati dall'Impresa mandante _____.

La Stazione Appaltante ha messo a disposizione il Piano di Sicurezza e di Coordinamento di cui all'art. 100 del D.Lgs. 9 aprile 2008 n. 81, predisposto dall'ing. Paolo Marengo in data febbraio 2023 del quale l'appaltatore, avendone sottoscritto per accettazione l'integrale contenuto, assume ogni onere e obbligo. Quest'ultimo ha facoltà altresì di redigerne eventuali integrazioni ai sensi di legge e in ottemperanza all'art. 15 del Capitolato Speciale d'Appalto.

2. Il Piano di Sicurezza e di Coordinamento, di cui al precedente capoverso e il Piano Operativo di Sicurezza di cui alla lettera b), formano parte integrante e sostanziale del presente contratto d'appalto, pur non essendo allo stesso materialmente allegati, ma solo depositati agli atti.

Articolo 17. Subappalto.

1. Il contratto non può essere ceduto, a pena di nullità.

2. I lavori che l'appaltatore ha indicato in sede di offerta di subappaltare, nel rispetto dell'art. 105 del Codice, riguardano le seguenti attività: _____ facenti parte della Categoria prevalente (_____) e i lavori appartenenti alle Categorie _____

Articolo 18. Garanzia fidejussoria a titolo di cauzione definitiva.

1. A garanzia degli impegni assunti con il presente contratto o previsti negli atti da questo richiamati, l'appaltatore ha prestato apposita garanzia definitiva mediante polizza fidejussoria rilasciata da _____ - Agenzia di _____. Cod. _____ - numero _____, emessa in data _____ per l'importo di Euro _____ (____/____), pari al _____% (_____per cento ***INSERIRE percentuale esatta del conteggio della cauzione***) dell'importo del presente contratto, ***EVENTUALE*** ridotto nella misura del% ricorrendo i presupposti di applicazione degli artt. 103 e 93, comma 7, del Codice, avente validità sino a _____, comunque fino alla data di emissione del Certificato di Regolare Esecuzione e- in ogni caso- fino al decorso di 12 (dodici) mesi dalla data di ultimazione lavori risultante dal relativo certificato, con previsione di proroghe semestrali / annuali .

2. La garanzia deve essere integrata ogni volta che la Stazione Appaltante abbia proceduto alla sua escussione, anche parziale, ai sensi del presente contratto.

Articolo 19. Responsabilità verso terzi e assicurazione.

1. L'appaltatore assume la responsabilità di danni arrecati a persone e cose in conseguenza dell'esecuzione dei lavori e delle attività connesse, nonché a quelli che essa dovesse arrecare a terzi, sollevando il Comune di Genova da ogni responsabilità al riguardo.

2. Ai sensi e per gli effetti dell'art. 103 comma 7 del codice, l'appaltatore s'impegna a stipulare / ha stipulato polizza assicurativa che tenga / per tenere indenne il Comune dai rischi derivanti dall'esecuzione dei lavori a causa del danneggiamento o della distruzione totale o parziale di impianti ed opere, anche preesistenti, con una somma assicurata pari a Euro _____ (_____) (***inserire importo contrattuale***) e che preveda una garanzia per responsabilità civile verso terzi per un massimale di Euro 5.000.000,00 (cinquemilioni/00).

Detta polizza è stata emessa in applicazione dello schema tipo 2.3 di cui al D.M. 12 marzo 2004 n. 123. Qualora per il mancato rispetto di condizioni previste dalla polizza, secondo quanto stabilito dalla relativa disciplina contrattuale, la garanzia della polizza assicurativa per

i danni da esecuzione non sia operante, l'appaltatore sarà direttamente responsabile nei confronti del Comune per i danni da questo subiti in dipendenza dell'esecuzione del contratto d'appalto.

TITOLO IV - DISPOSIZIONI FINALI

Articolo 20. Documenti che fanno parte del contratto.

1. Fanno parte integrante del presente contratto, sebbene non allegati in quanto non materialmente e fisicamente uniti al medesimo, ma depositati agli atti del Comune di Genova, avendone comunque le Parti preso diretta conoscenza e accettandoli integralmente, i seguenti documenti:

- il Capitolato Generale d'Appalto approvato con D.M. 19 aprile 2000 n. 145 per quanto ancora vigente;
- tutti gli elaborati progettuali elencati all'art. 7.1, del Capitolato Speciale d'Appalto;
- i piani di sicurezza previsti dall'art. 15 del presente contratto;
- la Convenzione S.U.A. sottoscritta tra il Comune di Genova e la prefettura UTG di Genova in data 22 ottobre 2018

Articolo 21. Elezione del domicilio.

Ai sensi dell'art. 2, comma 1, del D.M. n. 145/2000 l'appaltatore elegge domicilio in Genova presso:

- gli uffici comunali

Altro

Art. 22 Informativa sul trattamento dei dati personali (art. 13 Regolamento UE n. 679/2016).

1. Il Comune di Genova, in qualità di titolare del trattamento dati (con sede in Genova Via Garibaldi 9 - tel. 010/557111; e-mail urpgenova@comune.genova.it, PEC comunegenova@postemailcertificata.it), tratterà i dati personali conferiti con il presente contratto, con modalità prevalentemente informatiche e telematiche, e per le finalità previste dal regolamento (UE) n. 679/2016, per i fini connessi al presente atto e dipendenti formalità, ivi incluse le finalità di archiviazione, ricerca storica e analisi a scopi statistici.

2. La Società si impegna a sottoscrivere l'ACCORDO SUL TRATTAMENTO DEI DATI AI SENSI DELL'ART. 28 DEL REGOLAMENTO GENERALE (UE) 2016/679, come previsto dal Regolamento comunale in materia di protezione dei dati personali e privacy approvato con DCC n. 78 del 21 settembre 2021.

Articolo 23 Spese di contratto, imposte, tasse e trattamento fiscale.

1. Tutte le spese alle quali darà luogo il presente atto, inerenti e conseguenti (imposte, tasse, diritti di segreteria ecc.), comprese quelle occorse per la procedura di gara svoltasi nei giorni _____ in prima seduta e _____ (*eventuale... in seconda seduta*) sono a carico dell'appaltatore, che, come sopra costituito, vi si obbliga.

2. Sono altresì a carico dell'appaltatore tutte le spese di bollo per gli atti occorrenti per la gestione del lavoro, dal giorno della consegna a quello della data di emissione del Certificato di Regolare Esecuzione.

3. Ai fini fiscali si dichiara che i lavori di cui al presente contratto sono soggetti all'imposta sul valore aggiunto, per cui si richiede la registrazione in misura fissa ai sensi dell'art. 40 del D.P.R. 26 aprile 1986 n. 131.

4. L'imposta sul Valore Aggiunto, alle aliquote di legge, è a carico della Stazione Appaltante.

5. Tutti gli allegati in formato digitale al presente atto o i documenti richiamati in quanto depositati presso gli Uffici comunali, sono da intendersi quale parte integrante e sostanziale di esso e, le Parti, avendone piena conoscenza, col mio consenso, mi dispensano di darne lettura.

Richiesto io, Ufficiale Rogante del Comune ho ricevuto il presente atto che consta in numero pagine sino a qui da me redatto su supporto informatico non modificabile e letto, mediante l'uso e il controllo personale degli strumenti informatici, alle Parti comparenti, le quali lo approvano e sottoscrivono in mia presenza mediante apposizione di firma digitale.

Dopo di che io Ufficiale Rogante ho apposto la mia firma digitale alla presenza delle Parti.

Per il Comune di Genova

Per l'appaltatore

Dott Ufficiale Rogante

(atto sottoscritto digitalmente)



DISCIPLINARE DI GARA

PROCEDURA APERTA PER L’AFFIDAMENTO DELLA PROGETTAZIONE ESECUTIVA ED ESECUZIONE DEI LAVORI RELATIVI A **PARCO DEL PONTE IN VALPOLCEVERA - AMBITO B3: MEMORIALE. LOTTO 2 - “SERRA BIOCLIMATICA E SPAZIO POLIFUNZIONALE/BAR”**

CUP B33J20000000007 - MOGE 20363 - CIG 9745515D61



ART. 1) OGGETTO E IMPORTO DELL'APPALTO

Il presente disciplinare ha a oggetto le norme di partecipazione alla gara mediante procedura aperta, così come definita all'art. 3 comma 1 lett. sss) e ai sensi dell'art. 60 del D.Lgs. n. 50/2016 e s.m.i. (Codice), per l'affidamento della **“PROGETTAZIONE ESECUTIVA ED ESECUZIONE DEI LAVORI RELATIVI A PARCO DEL PONTE IN VALPOLCEVERA - AMBITO B3: MEMORIALE. LOTTO 2 - SERRA BIOCLIMATICA E SPAZIO POLIFUNZIONALE/BAR”**, ai sensi dell'art. 59 comma 1-bis del Codice così come modificato dalla Legge n. 55 del 14 giugno 2019, da affidarsi mediante procedura telematica come definita dall'art. 58 del Codice.

Si è ritenuto utile nonché necessario procedere con Appalto Integrato in quanto la serra è connotata da una componente tecnologica e innovativa prevalente e l'esecuzione delle lavorazioni ricade in un contesto particolarmente complesso, ove viene richiesta sia una particolare capacità tecnica e organizzativa, sia una attenta progettazione delle fasi di cantierizzazione, che possono dipendere fortemente dalle modalità esecutive proprie di ciascun operatore.

L'importo complessivo stimato dell'affidamento compreso nell'appalto ammonta a EURO **4.500.000,00** (diconsi Euro quattromilionicinquecentomila/00), di cui:

- Euro 4.094.661,03 (quattromilioninovantaquattromilaseicentossessantuno/03) per lavori **“a misura”**;
- Euro 129.014,57 (centoventinovemilaquattordici/57) per **“progettazione esecutiva”** (comprensiva CNPAIA), importo soggetto a ribasso;
- Euro 194.735,66 (centonovantaquattromilasettecentotrentacinque/66) per oneri per la sicurezza, già predefiniti e non soggetti a ribasso;
- Euro 81.588,74 (ottantunomilacinquecentottantotto/74) per opere in economia.

MOGE 20363

CUP B33J20000000007

CIG 9745515D61

NUMERO GARA ANAC 9025460

CPV 45210000-2 Lavori generali di costruzione di edifici.

I Costi stimati della manodopera.

La quota riferita al costo della mano d'opera complessivamente per entrambi gli interventi, dedotta dal Prezzario della Regione Liguria anno 2022 aggiornamento di luglio, **Euro 869.337,46 (ottocentosessantanove-milatrecentotrentasette/46)**, corrispondente al **21,23%** (ventuno/23 per cento) dell'importo lavori, escluso le opere in economia. Gli importi di cui sopra sono da intendersi comprensivi di spese generali ed utili di impresa e sono compresi nell'importo complessivo dell'appalto.

Verifica e Validazione dei progetti definitivi

Rapporto conclusivo di verifica emesso in data 14.03.2023 dalla società ASACERT ASSESSMENT & CERTIFICATION S.R.L. (prot. n. 2509/23 del 14.03.2023).

Validazione effettuata dal RUP, arch. Ines Marasso, come da dichiarazione prot. n. NP/663.I del 29.03.2023.



Si sottolinea che all'atto della validazione il Responsabile del Procedimento ha dato riscontro su alcune criticità relative alla progettazione impiantistica, evidenziate nel rapporto conclusivo di verifica, ritenendo le stesse superabili in fase di progettazione esecutiva; di tale fattore l'operatore economico è invitato a tenere conto in fase di formulazione della propria offerta.

Si evidenzia che all'atto della validazione il RUP ha, altresì, dato atto, ai sensi dell'art. 31, comma 4 lettera e) del Codice, che la libera disponibilità delle aree e degli immobili oggetto di intervento è condizionata alla conclusione dell'appalto relativo alle demolizioni propedeutiche alla realizzazione del Memoriale, attualmente in corso e di cui è prevista l'ultimazione entro il mese di maggio 2023 e, comunque, prima dell'aggiudicazione.

Il luogo di esecuzione dei lavori è: via Argine Polcevera n. 23R, a Genova.

In merito allo stato dei luoghi si richiamano i contenuti di cui all'articolo 7 del Capitolato Speciale di Appalto "Disposizioni particolari riguardanti l'appalto", con riferimento soprattutto ai punti 3, 4, 5 e 6.

Gli importi e le lavorazioni, al netto dell'importo della progettazione, di cui si compone l'intervento sono i seguenti:

CATEGORIA PREVALENTE	IMPORTO	%
OS18-B	€ 2.025.417,04	46,34%
CATEGORIE SCORPORABILI	IMPORTO	%
OG01	€ 953.075,08	21,81%
OG11	€ 705.589,11	16,14%
OS18-A	€ 386.904,20	8,85%
OS24	€ 300.000,00	6,86%
TOTALE ESCLUSA PROG. ESECUTIVA	4.370.985,43	100,00%

Ai sensi dell'art. 24 comma 8 del Codice i corrispettivi per i servizi di cui al presente disciplinare sono stati calcolati applicando i parametri di cui al D.M. 17 giugno 2016 e si riferiscono al compenso per le prestazioni fornite secondo il calcolo parcella allegato alla documentazione a base di gara.

Il contratto è stipulato "a misura" ai sensi dell'art. 59, comma 5 - bis e dell'art. 3, lettera eeee) del Codice.

La procedura verrà espletata in modalità completamente telematica (ai sensi dell'art. 58 del D.lgs. n. 50/2016) mediante la piattaforma telematica di e-procurement istituita dal Comune di Genova e disponibile all'indirizzo web:

PIATTAFORMA TELEMATICA DI NEGOZIAZIONE

Il funzionamento della Piattaforma avviene nel rispetto della legislazione vigente e, in particolare, del Regolamento UE n. 910/2014 (di seguito Regolamento eIDAS - electronic IDentification Authentication and Signature), del decreto legislativo n. 82/2005 (Codice dell'amministrazione digitale), del decreto legislativo n. 50/2016 e dei suoi atti di attuazione, in particolare il decreto della Presidenza del Consiglio dei Ministri n. 148/2021, e delle Linee guida dell'AGID.

L'utilizzo della Piattaforma comporta l'accettazione tacita e incondizionata di tutti i termini, le condizioni di utilizzo e le avvertenze contenute nei documenti di gara, nel predetto documento nonché di quanto portato a conoscenza degli utenti tramite le comunicazioni sulla Piattaforma.



La Stazione appaltante non assume alcuna responsabilità per perdita di documenti e dati, danneggiamento di file e documenti, ritardi nell'inserimento di dati, documenti e/o nella presentazione della domanda, malfunzionamento, danni, pregiudizi derivanti all'operatore economico, da:

- difetti di funzionamento delle apparecchiature e dei sistemi di collegamento e programmi impiegati dal singolo operatore economico per il collegamento alla Piattaforma;
- utilizzo della Piattaforma da parte dell'operatore economico in maniera non conforme alle regole di gara e a quanto previsto nel manuale di utilizzo e di presentazione delle offerte telematiche disponibile nella sezione "istruzioni e manuali" della piattaforma telematica

https://appalti.comune.genova.it/PortaleAppalti/it/ppgare_doc_istruzioni.wp

In caso di mancato funzionamento della Piattaforma o di malfunzionamento della stessa, non dovuti alle predette circostanze, che impediscono la corretta presentazione delle offerte, al fine di assicurare la massima partecipazione, la stazione appaltante può disporre la sospensione del termine di presentazione delle offerte per un periodo di tempo necessario a ripristinare il normale funzionamento della Piattaforma e la proroga dello stesso per una durata proporzionale alla durata del mancato o non corretto funzionamento, tenuto conto della gravità dello stesso, ovvero, se del caso, può disporre di proseguire la gara in altra modalità, dandone tempestiva comunicazione sul proprio sito istituzionale alla pagina dedicata alla presente procedura, dove sono accessibili i documenti di gara nonché attraverso ogni altro strumento ritenuto idoneo.

La stazione appaltante si riserva di agire in tal modo anche quando, esclusa la negligenza dell'operatore economico, non sia possibile accertare la causa del mancato funzionamento o del malfunzionamento.

La Piattaforma garantisce l'integrità dei dati, la riservatezza delle offerte e delle domande di partecipazione.

La Piattaforma è realizzata con modalità e soluzioni tecniche che impediscono di operare variazioni sui documenti definitivi, sulle registrazioni di sistema e sulle altre rappresentazioni informatiche e telematiche degli atti e delle operazioni compiute nell'ambito delle procedure, sulla base della tecnologia esistente e disponibile.

Le attività e le operazioni effettuate nell'ambito della Piattaforma sono registrate e attribuite all'operatore economico e si intendono compiute nell'ora e nel giorno risultanti dalle registrazioni di sistema.

Il sistema operativo della Piattaforma è sincronizzato sulla scala di tempo nazionale di cui al decreto del Ministro dell'industria, del commercio e dell'artigianato 30 novembre 1993, n. 591, tramite protocollo NTP o standard superiore.

L'acquisto, l'installazione e la configurazione dell'hardware, del software, dei certificati digitali di firma, della casella di PEC o comunque di un indirizzo di servizio elettronico di recapito certificato qualificato, nonché dei collegamenti per l'accesso alla rete Internet, restano a esclusivo carico dell'operatore economico.

La Piattaforma è accessibile in qualsiasi orario dalla data di pubblicazione del bando alla data di scadenza del termine di presentazione delle offerte, esclusi i tempi necessari per la manutenzione ordinaria o straordinaria sulla stessa.

La procedura di gara sarà interamente telematica, attraverso l'utilizzo della Piattaforma Telematica accessibile dalla pagina web <https://appalti.comune.genova.it/PortaleAppalti/>, con le modalità e nei termini di seguito riportati, voce "Accesso area riservata".

Vedasi manuale "Modalità tecniche per l'utilizzo della piattaforma telematica e accesso all'Area Riservata del Portale Appalti".

Dalla home page del portale è disponibile un link "Assistenza tecnica" da cui aprire un form di assistenza, che verrà gestita dal supporto tecnico esterno di Maggioli

Avvertenze relative all'accesso al portale telematico:

Al fine di caricare in modo ottimale la documentazione sul Portale Appalti deve essere connessa una sola utenza informatica /stazione personal computer e aperto un solo browser di navigazione per volta. Al termine di ogni sessione ricordarsi di effettuare il "logout".

Tutti i file vengono caricati in sessione (una sorta di "memoria temporanea" del server) e non sono salvati in maniera permanente finché non viene premuto il pulsante "Salva documenti".



Nel predisporre l'offerta economica sul Portale Appalti una volta inseriti importi o ribassi offerti il portale genera automaticamente un file PDF che deve essere scaricato e firmato digitalmente e ricaricato senza apportare alcuna modifica allo stesso.

Codice tributo per il versamento della marca da bollo sull'offerta (F24 - 2501).

In caso di raggruppamenti temporanei è necessario sia iscritto al portale almeno il capogruppo, ma è necessario che sia mandatario che mandante/i inseriscano nell'apposito campo il proprio codice fiscale e la propria PEC.

Si invitano i concorrenti a prendere visione del manuale di utilizzo e di presentazione delle offerte telematiche disponibile nella sezione "**istruzioni e manuali**" della piattaforma telematica (https://appalti.comune.genova.it/PortaleAppalti/it/ppgare_doc_istruzioni.wp).

Per l'utilizzo della modalità telematica di presentazione delle offerte è necessario per l'Operatore Economico:

- essere in possesso di una firma digitale valida del soggetto che sottoscrive l'istanza di partecipazione e l'offerta;
- essere in possesso di una casella di posta elettronica certificata (PEC);
- registrarsi alla piattaforma telematica di gara raggiungibile al seguente indirizzo <https://appalti.comune.genova.it/PortaleAppalti/> ottenendo così una username e una password di accesso all'area riservata dell'operatore economico;
- una volta ottenute le credenziali di accesso alla piattaforma telematica, accedere all'area riservata e dalla sezione Bandi di gara in corso selezionare la procedura di gara di interesse e selezionare la voce "presenta offerta".

ART. 2 - CONDIZIONI DI PARTECIPAZIONE - SOGGETTI AMMESSI

Sono ammessi a presentare offerta tutti i soggetti di cui all'art. 45 del Codice, che dovranno indicare il professionista incaricato delle attività di progettazione esecutiva tra i soggetti di cui all'art. 46 del Codice.

Inoltre l'operatore economico dovrà indicare la persona fisica incaricata dell'integrazione tra le varie prestazioni specialistiche, nonché il coordinatore della sicurezza in fase di progettazione ai sensi del D. Lgs. 81/2008 che dovrà essere in regola con i relativi aggiornamenti professionali.

Ai sensi e per gli effetti dell'articolo 80 comma 5 del Codice è vietata la partecipazione alla gara da parte di soggetti che si trovino in una situazione di controllo, ai sensi dell'art. 2359 del Codice Civile, o in una qualsiasi relazione, anche di fatto, per i quali si accerti che la situazione di controllo o la relazione comporti che le relative offerte siano imputabili ad un unico centro decisionale.

In caso di esercizio provvisorio del curatore fallimentare ovvero di concordato preventivo con continuità aziendale vale quanto disposto all'art. 110 commi 3, 4, 5 e 6 del Codice.

Tutti i concorrenti devono essere in possesso dei requisiti di carattere generale di cui all'art. 80 del Codice e meglio dettagliati nel modello DGUE predisposto per la presente procedura di gara e disponibile sul sito della Stazione appaltante.

Ai sensi dell'art. 48 comma 7 del Codice è fatto divieto ai concorrenti di partecipare alla gara in più di un raggruppamento temporaneo o consorzio ordinario di concorrenti, ovvero di partecipare alla gara anche in forma individuale qualora abbia partecipato alla gara medesima in raggruppamento o consorzio ordinario di concorrenti.



2.1 ISTRUZIONI IN CASO DI PARTECIPAZIONE IN RAGGRUPPAMENTO TEMPORANEO DI CONCORRENTI E CONSORZIO ORDINARIO DI CONCORRENTI AI SENSI DELL'ART. 48 DEL CODICE

Le Imprese concorrenti possono partecipare, ai sensi dell'art. 45, comma 2 lettere d) ed e) del Codice, oltre che singolarmente, in raggruppamento temporaneo di imprese oppure in costituendo consorzio ordinario di concorrenti di cui all'art. 2602 del Codice Civile anche in forma di società ai sensi dell'art. 2615 ter del Codice Civile, con l'osservanza della disciplina di cui all'art. 48 del Codice.

Si ribadisce che i requisiti di ordine generale di cui all'art. 80 del Codice devono essere posseduti e dichiarati da ciascuna delle Imprese raggruppate/consorziate.

Le Imprese che intendono partecipare alla gara in raggruppamento temporaneo o costituendo consorzio ordinario di concorrenti dovranno produrre, a pena di esclusione, fatto salvo quanto infra prescritto ai sensi dell'art. 83, comma 9 del Codice, singolarmente le dichiarazioni di cui modello DGUE sopra citato, nonché congiuntamente scrittura privata secondo il modulo "ISTANZA DI PARTECIPAZIONE" predisposto per la presente procedura di gara e disponibile sul sito della Stazione appaltante, da cui risulti tale intendimento, con espressa indicazione dell'impresa designata capogruppo e mandataria nonché specificate le quote di partecipazione al raggruppamento.

L'offerta congiunta dovrà essere sottoscritta, **pena l'esclusione**, da tutte le Imprese che faranno parte del raggruppamento o del costituendo consorzio ordinario di concorrenti.

2.2 ISTRUZIONI IN CASO DI PARTECIPAZIONE DI CONSORZI DI CUI ALL'ART. 45 COMMA 2 LETT. B) E C) DEL CODICE

Sono ammessi a partecipare alla gara anche i consorzi di cui all'art. 45 comma 2 lett. b) e c) del Codice, con la specificazione che il consorzio dovrà indicare, ai sensi dell'art. 48 comma 7 del Codice, quali, tra le imprese facenti parte del consorzio, eseguiranno le prestazioni oggetto del presente appalto; a queste ultime è fatto divieto di partecipare, in qualunque altra forma, alla presente gara.

Ai sensi del comma 7 bis dell'art. 48 del Codice è consentito per le ragioni di cui ai commi 17, 18 e 19 del medesimo articolo, o per fatti o atti sopravvenuti, ai soggetti di cui all'art. 45 comma 2 lett. b) e c), designare ai fini dell'esecuzione del servizio, un'impresa consorziata diversa da quella indicata in sede di gara, a condizione che la modifica soggettiva non sia finalizzata ad eludere in tale sede la mancanza di un requisito in capo all'impresa consorziata.

Sia il Consorzio che la/e Consorziate/e indicata/e quale esecutrice/i della prestazione in caso di aggiudicazione, dovranno produrre singolarmente le attestazioni e le dichiarazioni di cui al modello DGUE, compilato per le parti di pertinenza.

Tali consorzi sono invitati ad allegare copia dello Statuto.

Trova applicazione quanto prescritto dall'art. 47, comma 1 del Codice.

2.3 ISTRUZIONI in CASO di AVVALIMENTO ai sensi dell'ART. 89 del CODICE

I concorrenti, singoli o associati, potranno soddisfare la richiesta relativa al possesso dei requisiti di carattere economico, finanziario, tecnico e professionale di cui all'art. 83 comma 1 lett. b) e c) del Codice e art. 61 del Regolamento, necessari per la partecipazione alla gara, avvalendosi delle capacità di altri soggetti, anche di partecipanti al raggruppamento o consorzio ordinario, a prescindere dalla natura giuridica dei suoi legami con questi ultimi, nel rispetto di tutte le prescrizioni contenute nell'art. 89 del medesimo Codice e fermo restando l'espresso divieto del comma 11 del medesimo articolo. A tal fine i concorrenti dovranno produrre, nell'ambito del modello DGUE le dichiarazioni di cui al predetto art. 89 comma 1 e inserire nella busta contenente la documentazione amministrativa, l'originale o la copia autentica del contratto in virtù del quale l'impresa ausiliaria si obbliga nei confronti del concorrente e della Stazione appaltante a fornire i requisiti e a



mettere a disposizione le risorse necessarie per tutta la durata dell'appalto. L'impresa ausiliaria dovrà rendere a sua volta espresse dichiarazioni di cui al citato articolo 89 contenute nel "MODULO AUSILIARIA" caricato sul portale. In particolare il contratto di avvalimento dovrà essere espresso in forma scritta, e contenere, a pena di nullità, la specificazione dei requisiti forniti e delle risorse messe a disposizione dall'impresa ausiliaria per tutta la durata dell'appalto, nonché dell'onerosità o meno della prestazione. Si precisa che più concorrenti non potranno avvalersi della stessa impresa ausiliaria e che l'impresa ausiliaria e il concorrente avvalente non possono partecipare contemporaneamente alla presente gara. L'ausiliario non può avvalersi a sua volta di altro soggetto. L'impresa ausiliaria sarà soggetta alla dimostrazione del possesso del requisito messo a disposizione dell'impresa avvalente. L'inadempimento alle prescrizioni di cui ai precedenti capoversi comporta l'esclusione dalla gara. Il concorrente e l'impresa ausiliaria sono responsabili in solido delle obbligazioni assunte con la stipula del contratto.

2.4 ISTRUZIONI IN CASO DI CESSIONE D'AZIENDA O DI RAMO D'AZIENDA, TRASFORMAZIONE, INCORPORAZIONE O FUSIONE E/O SCISSIONE

Nel caso in cui la Società concorrente vanti la propria capacità economica e finanziaria, tecnica e professionale e la stessa derivi da una cessione o affitto d'azienda, o di ramo d'azienda, trasformazione, incorporazione o fusione e/o scissione, e comunque nel caso in cui tali atti siano stati effettuati nell'anno antecedente la pubblicazione del bando di gara, il concorrente è invitato a includere tra i documenti richiesti per l'ammissione alla gara, copia autentica dell'atto concernente le modificazioni avvenute.

Si rammenta che i soggetti indicati nell'art. 80 comma 3 del Codice che hanno operato presso la società cedente, affittante, incorporata o le società fuse nell'anno antecedente alla pubblicazione del bando di gara, ovvero che sono cessati dalla relativa carica in detto periodo, rientrano tra i soggetti che devono essere in possesso dei requisiti generali di cui all'art. 80, comma 1, del Codice.

ART. 3 - REQUISITI DI AMMISSIONE E ULTERIORE DOCUMENTAZIONE NECESSARIA

Ferme restando le modalità di presentazione dell'offerta espressamente previste negli articoli successivi del presente Disciplinare, ai fini dell'ammissione alla gara, le Imprese partecipanti dovranno presentare l'apposita **ISTANZA di PARTECIPAZIONE** e riprodurre le dichiarazioni di cui al **MODULO - DGUE** scaricabili dal portale telematico di gestione della gara.

Il concorrente attesta il possesso dei requisiti mediante dichiarazione sostitutiva in conformità alle previsioni del D.P.R. 445/2000 e s.m.i.

In ottemperanza al disposto dell'art. 83 comma 9 del Codice si precisa che le carenze di qualsiasi elemento formale della documentazione possono essere sanate attraverso la procedura di soccorso istruttorio. In particolare, in caso di mancanza, incompletezza e di ogni altra irregolarità essenziale degli elementi e delle dichiarazioni, con esclusione di quelle afferenti all'offerta, la Stazione Appaltante assegna al concorrente un termine, non superiore a dieci giorni, perché siano rese, integrate o regolarizzate le dichiarazioni necessarie, indicandone il contenuto e i soggetti che le devono rendere.

Nel caso di inutile decorso del termine di regolarizzazione, il concorrente è escluso dalla gara. Costituiscono irregolarità essenziali non sanabili le carenze della documentazione che non consentono l'individuazione del contenuto o del soggetto responsabile della stessa.

3.1 REQUISITI PER L'ESECUZIONE DEI LAVORI

Ai fini dell'ammissione alla gara, ogni operatore economico dovrà essere in possesso di:

Categoria prevalente: OS18-B (COMPONENTI PER FACCIATE CONTINUE)

Categoria super-specialistica a qualificazione obbligatoria (SIOS).

Importo Euro 2.025.417,04 pari al 46,34% - classe IV (quarta)



Tali lavorazioni sono eseguibili dal concorrente se direttamente qualificato (quale impresa singola o costituendo raggruppamento temporaneo).

Non è ammesso l'avvalimento per tale categoria.

Subappaltabile nei limiti del 49,99% dell'importo di detta categoria prevalente.

Categoria scorporabile: OG1 (EDIFICI CIVILI E INDUSTRIALI)

Categoria generale a qualificazione obbligatoria

Importo Euro 953.075,08 pari al 21,81% - classe III (terza)

Tali lavorazioni sono eseguibili dal concorrente se direttamente qualificato (quale impresa singola o costituendo raggruppamento temporaneo) o se coperta fino alla concorrenza dell'importo con la classe della categoria prevalente.

È ammesso l'avvalimento per tale categoria.

Interamente subappaltabile.

Qualora il concorrente non sia in possesso di qualificazione diretta potrà eseguire la stessa in costituendo raggruppamento temporaneo con impresa idoneamente qualificata oppure qualora in possesso di sufficiente classifica nella categoria prevalente per coprirne l'intero importo il concorrente DOVRA' subappaltare per intero detta categoria, pena l'inammissibilità dell'offerta.

Categoria scorporabile: OG11 (IMPIANTI TECNOLOGICI)

Categoria super-specialistica a qualificazione obbligatoria (SIOS)

Importo Euro: 705.589,11 pari al 16,14% - classe III (terza)

Tali lavorazioni sono eseguibili dal Concorrente se direttamente qualificato, (quale impresa singola o costituendo raggruppamento temporaneo).

Interamente subappaltabile.

Qualora il concorrente non sia in possesso di qualificazione diretta potrà eseguire la stessa in costituendo raggruppamento temporaneo con impresa idoneamente qualificata oppure qualora in possesso di sufficiente classifica nella categoria prevalente per coprirne l'intero importo il concorrente DOVRA' subappaltare per intero detta categoria, pena l'inammissibilità dell'offerta.

Categoria scorporabile: OS18-A (COMPONENTI STRUTTURALI IN ACCIAIO)

Categoria super-specialistica a qualificazione obbligatoria (SIOS)

Importo Euro: 386.904,20 pari al 8,85% - classe II (seconda)

Tali lavorazioni, a qualificazione obbligatoria, sono eseguibili dal Concorrente se direttamente qualificato, (quale impresa singola o costituendo raggruppamento temporaneo).

Interamente subappaltabile.

Qualora il concorrente non sia in possesso di qualificazione diretta potrà eseguire la stessa in costituendo raggruppamento temporaneo con impresa idoneamente qualificata oppure qualora in possesso di sufficiente classifica nella categoria prevalente per coprirne l'intero importo il concorrente DOVRA' subappaltare per intero detta categoria, pena l'inammissibilità dell'offerta.

Categoria scorporabile: OS24 (VERDE E ARREDO URBANO)

Importo Euro: 300.000,00 pari al 6,86% - classe II (seconda)

Categoria specialistica a qualificazione obbligatoria.

È ammesso l'avvalimento per tale categoria.

Interamente subappaltabile.

Qualora il concorrente non sia in possesso di qualificazione diretta potrà eseguire la stessa in costituendo raggruppamento temporaneo con impresa idoneamente qualificata oppure qualora in possesso di sufficiente classifica nella categoria prevalente per coprirne l'intero importo il concorrente DOVRA' subappaltare per intero detta categoria, pena l'inammissibilità dell'offerta.



Il concorrente dovrà essere in possesso di:

- **Attestazione di qualificazione SOA**, in corso di validità e adeguata per Categoria e Classifica ai valori del presente disciplinare, rilasciata da S.O.A. autorizzata, presentabile in fotocopia sottoscritta dal Legale Rappresentante e accompagnata da copia del documento di identità dello stesso, oppure relativa dichiarazione sostitutiva resa a termini di legge.

Si rammenta che il requisito della qualificazione deve sussistere al momento della scadenza per la presentazione delle offerte, permanere per tutta la durata del procedimento di gara e, nel caso in cui l'impresa risulti aggiudicataria, persistere per tutta la durata dell'appalto.

Nel caso di verifica triennale qualora avviata nei termini di cui all'art. 77 del regolamento (D.P.R. n. 207/2010) e non ancora conclusa, si invita ad allegare copia del contratto di verifica stipulato con la SOA competente al fine dell'ammissione dell'impresa alla procedura di gara.

Nel caso di rinnovo, la procedura dovrà essere stata avviata nei termini di cui al comma 5 dell'art. 76 del predetto regolamento ossia almeno 90 giorni prima della scadenza della validità dell'attestazione SOA, e, qualora non ancora conclusa, si invita ad allegare copia del contratto di verifica stipulato con SOA autorizzata. Al fine dell'ammissione dell'impresa alla procedura di gara è altresì necessario che siano oggetto del contratto di rinnovo la/le categorie per idonea classifica interessate dalla presente procedura.

In difetto del rispetto dei suddetti termini l'impresa sarà considerata priva di valida attestazione SOA.

3.2 REQUISITI PER LA PROGETTAZIONE ESECUTIVA

L'operatore economico dovrà indicare il nominativo dei progettisti, singoli o associati, abilitati a svolgere l'attività di progettazione architettonica, strutturale e impiantistica del nuovo edificio, oltre al nominativo del professionista abilitato alla progettazione delle opere a verde della Serra. La verifica e l'aggiornamento del Piano di Sicurezza e Coordinamento fornito dalla stazione appaltante sono esclusi dall'incarico di progettazione in quanto saranno a cura del Coordinatore della Sicurezza in fase di Esecuzione, in modo da gestire le interferenze sia con gli altri cantieri che verranno attivati all'interno dell'Ambito B3, sia con l'adiacente linea ferroviaria "Sommergibile".

Il gruppo di progettazione dovrà, quindi, essere composto da soggetti in possesso di Laurea in Ingegneria, Laurea in Architettura, iscritti ai rispettivi albi, per quanto riguarda il progetto del nuovo edificio, nonché da uno in possesso di Laurea in Scienze e Tecnologie Agrarie e Forestali, iscritto all'albo dei Dottori Agronomi e forestali, per quanto riguarda la progettazione delle opere a verde della Serra.

Sarà possibile eseguire l'incarico di progettazione, altresì nel caso in cui si sia in possesso di attestazione SOA per progettazione e costruzione in corso di validità, indicando comunque il/i soggetto/i che, all'interno dello staff, redigerà/nno la progettazione esecutiva, in possesso dei suddetti titoli professionali e di regolare iscrizione all'Ordine Professionale di appartenenza.

Le figure professionali sopra richieste (progettisti singoli o associati) relativamente alla progettazione esecutiva dell'intervento dovranno inoltre dimostrare di **avere eseguito negli ultimi 20 anni antecedenti la data del bando di gara**, servizi di ingegneria, architettura e agronomo/forestali relativi a lavori analoghi a quelli in gara (**serre bioclimatiche**) per un importo globale per la classe e categoria infra descritte non inferiore a quanto di seguito richiesto (si veda relazione del RUP, prot. n. NP/709.I in data 04.04.2023, allegata al presente disciplinare)



ID. Opere	Grado di complessità G	Valore Opera	Valore minimo complessivo richiesto
E.02	0,95	2.500.089 €	2.550.000 €
S.03	0,95	202.079 €	205.000 €
S.04	0,90	386.904 €	390.000 €
IA.01	0,75	71.940 €	75.000 €
IA.02	0,85	273.844 €	275.000 €
IA.03	1,15	359.805 €	360.000 €
E.18	0,95	300.000 €	300.000 €

Tale/i soggetto/i, nominativamente indicati già in sede di offerta, dovrà/anno comunque rendere individualmente le dichiarazioni di cui al modello DGUE, nelle parti pertinenti.

In caso di RTP è condizione di partecipazione la presenza, quale progettista, di almeno un giovane professionista ai sensi dell'art. 4 del D.M. 263/2016. La mancanza di questo requisito sarà causa di esclusione dalla presente procedura di gara.

I progettisti potranno affidare in subappalto, e comunque affidare a terzi, attività di consulenza specialistica ai sensi dell'art. 31 comma 8 del Codice come modificato dall'art. 10 comma 1 della Legge n. 238/2021.

Si evidenzia che, considerata la necessità di velocizzare l'avvio dei lavori e di contenere, per quanto possibile, i tempi di attuazione dell'intervento, l'appaltatore dovrà consegnare la progettazione esecutiva in due distinte fasi, secondo i contenuti di cui all'articolo 8 del Capitolato Speciale d'Appalto e che i lavori saranno consegnati, al fine di dare immediato avvio alla cantierizzazione, contestualmente all'ordine di redazione della progettazione esecutiva da parte del RUP (articolo 9 del Capitolato Speciale d'Appalto).

Dovrà essere inoltre allegata la seguente documentazione:

➤ “PASSOE” di cui all'art. 2, comma 3.2, Deliberazione n. 111 del 20 dicembre 2012 dell'Autorità e successivo aggiornamento avvenuto con Deliberazione n. 157 del 17 febbraio 2016.

Si evidenzia che la documentazione comprovante il possesso dei requisiti di carattere generale, tecnico organizzativo e economico finanziario per la partecipazione a gara è acquisita, fino all'entrata in vigore del decreto di cui all'art. 81 comma 2 del Codice, presso la Banca dati nazionale dei contratti pubblici, e che la Stazione Appaltante verificherà il possesso dei requisiti sopra indicati attraverso il sistema AVCPASS, reso disponibile da AVCP con la suddetta delibera attuativa. Conseguentemente tutti i soggetti interessati a partecipare alla presente procedura devono obbligatoriamente registrarsi al sistema AVCPASS accedendo all'apposito link sul portale dell'Autorità secondo le istruzioni ivi contenute, nonché acquisire il “PASSOE” di cui sopra.

NOTA BENE Il “PASSOE” dovrà essere prodotto da tutte le singole imprese facenti parte di un R.T.I. o di un consorzio (costituendi o già costituiti) e da tutte le imprese per le quali il Consorzio concorre (nel caso di Consorzio di cooperative e di Consorzi stabili).

➤ **PAGAMENTO CONTRIBUTO ANAC**



Pari a Euro 165,00 (§)

CIG 9745515D61

(§) I soggetti di cui alla delibera ANAC n. 830 del 21 dicembre 2021 - art. 1, comma 1, lettera c) sono tenuti a versare a favore dell'A.N.A.C. un contributo pari al 2% (due per cento) dei ricavi risultanti dal bilancio approvato relativo all'ultimo esercizio finanziario.

I concorrenti effettuano, a pena di esclusione, il pagamento del contributo previsto dalla legge in favore dell'Autorità Nazionale Anticorruzione per gli importi disposti nel bando di gara, secondo le modalità di cui alla delibera ANAC n. 830 del 21 dicembre 2021 e allegano la ricevuta ai documenti di gara. Qualora il pagamento non risulti registrato nel sistema, la mancata presentazione della ricevuta potrà essere sanata ai sensi dell'art. 83, comma 9 del Codice, a condizione che il pagamento sia stato già effettuato prima della scadenza del termine di presentazione dell'offerta. In caso di mancata dimostrazione dell'avvenuto pagamento, la stazione appaltante esclude il concorrente dalla procedura di gara ai sensi dell'art. 1, comma 67 della l. 266/2005.

ART. 4 - SOPRALLUOGO OBBLIGATORIO

Per partecipare alla gara, i concorrenti dovranno effettuare obbligatoriamente un sopralluogo presso i beni interessati dall'appalto, con accompagnamento di personale della Civica Amministrazione in quanto luoghi non aperti al pubblico.

Si ritiene, infatti, necessario che i concorrenti prendano visione di aree e immobili oggetto di intervento sia relativamente agli accessi e alla cantierabilità, considerato che all'interno dell'Ambito B3 saranno avviati contemporaneamente diversi cantieri (con particolare riferimento al LOTTO 1 del MEMORIALE – Casa delle famiglie e museo), sia riguardo all'adiacenza del fronte est del realizzando edificio alla linea ferroviaria "Sommergibile".

La mancata effettuazione del sopralluogo sarà causa di esclusione dalla presente procedura di gara.

La richiesta dovrà indicare l'indirizzo/numero di fax e/o posta elettronica, cui indirizzare la convocazione nonché il numero dei partecipanti al sopralluogo (preferibilmente un solo soggetto per impresa richiedente) indicando per ogni partecipante nome e cognome e il titolo.

Il sopralluogo potrà essere effettuato da un rappresentante legale o da un direttore tecnico del concorrente, come risultanti da certificato CCIAA o da soggetto diverso munito di delega, purché dipendente dell'operatore economico concorrente o da un soggetto diverso purché munito di procura notarile.

In caso di raggruppamento temporaneo o consorzio ordinario, sia già costituiti che non ancora costituiti, in relazione al regime della solidarietà di cui all'art. 48, comma 5, del Codice, il sopralluogo può essere effettuato da uno dei soggetti anzi indicati, purché munito delle deleghe di tutti i suddetti operatori, a pena d'esclusione.

In caso di consorzio di cooperative, consorzio di imprese artigiane o consorzio stabile, il sopralluogo deve essere effettuato a cura del consorzio oppure dell'operatore economico indicato come esecutore dei lavori.

Identificazione delle persone che si recano per effettuare la visita dei luoghi:

- Il legale rappresentante è riconosciuto a mezzo carta di identità e copia attestazione SOA o CCIAA da consegnare in copia in sede di sopralluogo;
- Il direttore tecnico dell'impresa è riconosciuto a mezzo carta di identità e copia attestazione SOA o CCIAA da consegnare in copia in sede di sopralluogo;
- Il procuratore speciale a mezzo carta di identità e in forza di procura a mezzo atto notarile da consegnare in copia in sede di sopralluogo;
- Il dipendente dell'impresa concorrente a mezzo carta di identità e autocertificazione che attesti la sua



qualità di dipendente, o dichiarazione resa dal legale rappresentante, o documentazione equipollente da consegnare in copia in sede di sopralluogo (a titolo esemplificativo estratto UNILAV).

Tutta la documentazione idonea al riconoscimento della figura professionale che effettua il sopralluogo deve essere consegnata al tecnico che ne verbalizzerà l'esatta presenza e rilascerà copia dell'attestato di visita dei luoghi. Ciascun incaricato dovrà sottoscrivere il documento di avvenuto sopralluogo (eventualmente inserito, in copia semplice, nella documentazione amministrativa all'interno della Busta A: documentazione amministrativa).

Il sopralluogo andrà prenotato contattando il Referente tecnico:

Geom. Alessandro Provelli in servizio c/o la Direzione Lavori Pubblici - Telefono: 010 5577605 - Cellulare: 366 3339221 - email: aprovelli@comune.genova.it

ART. 5 - MODALITÀ DI AGGIUDICAZIONE

L'appalto sarà aggiudicato, ai sensi dell'art. 95 del Codice, **secondo il criterio dell'offerta economicamente più vantaggiosa** individuata sulla base del miglior rapporto qualità/prezzo, valutata da apposita Commissione giudicatrice nominata ai sensi dell'art. 77 del Codice, secondo i seguenti criteri di valutazione nonché della ponderazione attribuita a ognuno di essi:

CRITERI	PESO
OFFERTA ECONOMICA	15
Elementi TECNICO/QUALITATIVI	85
TOTALE	100

L'offerta economicamente più vantaggiosa sarà determinata in base al metodo aggregativo - compensatore.

CRITERIO A - Offerta economica: totale 15 punti

Il concorrente dovrà indicare il ribasso percentuale offerto che opererà sull'elenco prezzi posto a base di gara, nonché a corpo sulla progettazione esecutiva.

In particolare l'offerta potrà essere espressa fino alla terza cifra decimale.

Per quanto riguarda il prezzo, il punteggio sarà attribuito attraverso l'interpolazione lineare tra il coefficiente pari a uno, attribuito al valore dell'elemento offerto più conveniente per la Stazione Appaltante, e coefficiente pari a zero, attribuito a quello posto a base di gara.

Si rammenta inoltre, trattandosi di elemento dell'offerta, l'obbligo del concorrente di inserire nel modulo offerta l'ammontare dei costi interni aziendali per la sicurezza del lavoro e del costo della manodopera ex art. 95, comma 10 del Codice, pena l'inammissibilità alla gara dell'offerta stessa.

CRITERIO B - Elementi TECNICO/QUALITATIVI: totale 85 punti

Per quanto riguarda l'elemento B.1, di valutazione tecnica e avente natura quantitativa, il concorrente potrà offrire quanto di seguito richiesto con attribuzione del relativo punteggio assegnato.

CRITERIO B.1 - Possesso certificazioni in materia ambientale e di sicurezza - **Peso totale 8 punti.**

- Sub criterio B.1.1 - possesso di certificazione in materia ambientale **4 punti:**



al concorrente che avrà dimostrato il possesso della Certificazione UNI EN ISO 14001 oppure registrazione al sistema comunitario di ecogestione e audit (EMAS), in corso di validità verranno attribuiti 4 punti.

• **Sub criterio B.1.2 - possesso di certificazione in materia di sicurezza 4 punti:**

al concorrente che avrà dimostrato il possesso della Certificazione OHSAS 18001, in corso di validità, verranno attribuiti 4 punti.

A tal fine il concorrente dovrà compilare la scheda caricata sul portale (**modello B.1**).

Trattandosi di elementi premianti, al fine di conseguire il punteggio è necessario il possesso delle richieste certificazioni, altri sistemi di certificazione non sono considerabili equivalenti.

Inoltre le certificazioni non sono di prodotto, ma di "sistema". In altri termini viene assicurato che il processo produttivo operato dall'organizzazione rispetti principi di corretta gestione e controllo di processo nell'ambito della sicurezza dei lavoratori e del rispetto ambientale dei processi. Ciò porta ad assimilare le certificazioni richieste ad un requisito soggettivo in quanto attinenti ad uno specifico "status" dell'imprenditore.

Per tali motivazioni il possesso delle predette certificazioni non è suscettibile di avvalimento.

NOTA BENE: al fine di conseguire il punteggio di tali elementi B.1.1 e B.1.2 in caso di partecipazione in raggruppamento temporaneo d'impresa e consorzio ordinario il punteggio massimo verrà attribuito qualora le predette certificazioni o registrazioni vengano comprovate da tutte le imprese costituenti il raggruppamento o consorzio ordinario. Nel caso in cui esse siano possedute soltanto da alcuni raggruppandi, il punteggio verrà attribuito, con riferimento a ciascun sub-criterio, in proporzione alla quota di partecipazione al raggruppamento/consorzio ordinario dei raggruppandi.

In caso di consorzi di cui alle lettere b) e c) del comma 2 dell'art. 45 del Codice, il punteggio massimo verrà attribuito qualora le predette certificazioni o registrazioni vengano comprovate dal consorzio oppure da tutte le consorziate esecutrici. Qualora siano possedute e comprovate solo in capo ad alcune delle consorziate esecutrici i punteggi verranno assegnati secondo quanto sopra stabilito.

CRITERIO B.2 - PROGETTO DELLA SERRA - Miglioramento dei requisiti ambientali e della prestazione energetica dell'edificio, automazione e riduzione dei costi gestionali - totale 45 punti

Sub criterio B.2.1 - Progetto botanico e percorso espositivo - punti 12

Per tale sub-criterio saranno oggetto di valutazione le proposte esecutive che consentano, sulla base delle linee guida della Civica Amministrazione allegate al progetto definitivo e tenuto conto del Progetto del "Memoriale - Lotto 1 Casa delle Famiglie e Museo", di ottenere un allestimento che, per caratteristiche tematiche, percorso espositivo e parametri microclimatici e ambientali, renda la Serra una prosecuzione organica del Memoriale

Sub criterio B.2.2 - Concezione tecnico-impiantistica - punti 16

Per tale sub-criterio saranno oggetto di valutazione le proposte impiantistiche e tecnologiche volte a ridurre i consumi di energia e a ottimizzare l'utilizzo di fonti rinnovabili, prevedendo un sistema computerizzato di controllo e la regolazione automatica della circolazione dell'aria, della temperatura, dell'umidità e della luminosità.

Sub criterio B.2.3 – Pregio tecnologico dell'involucro - punti 17

Per tale sub-criterio saranno oggetto di valutazione le proposte esecutive mirate, nel rispetto dei contenuti della L.R. n. 32 del 07/12/2016, che recepisce i requisiti minimi di cui al D.M. 26/06/2015 (Decreto attuativo della legge n. 90/2013), al miglioramento delle prestazioni energetiche dell'edificio, con particolare riferimento alle trasmittanze dei materiali costituenti l'involucro edilizio (le migliori offerte non dovranno alterare l'aspetto esterno dell'edificio).



CRITERIO B.3 - COSTRUZIONE DELLA SERRA - Ottimizzazione degli aspetti costruttivi - Peso totale 10 punti

Per tale criterio saranno oggetto di valutazione le proposte esecutive che consentano di ridurre la complessità e i tempi di costruzione dell'involucro edilizio (parti cieche e parti vetrate) attraverso soluzioni coerenti con quanto indicato dall'offerente per il precedente criterio B.2, con particolare riferimento alle componenti edilizie da edificare in fregio alla linea ferroviaria "Sommergibile" (le migliorie offerte non dovranno alterare l'aspetto esterno dell'edificio). Il concorrente dovrà obbligatoriamente allegare le schede tecniche dei materiali proposti, gli schemi di posa e quant'altro necessario a corredo delle soluzioni proposte.

CRITERIO B.4 - COMPETENZA PROFESSIONALE SPECIFICA dell'appaltatore - Peso totale 22 punti

B.4.1. COMPETENZA SPECIFICA DEI PROGETTISTI - punti 14

Saranno oggetto di valutazione gli **incarichi svolti** dai progettisti inerenti la progettazione di edifici analoghi a quello in esame (serre bioclimatiche), sviluppati almeno a livello definitivo. Per l'attribuzione del punteggio dovrà essere presentato almeno n. 1 progetto già realizzato dai soggetti individuati per la progettazione negli ultimi 20 anni, progetto che sarà pesato - se attinente all'oggetto dell'appalto - in base a dimensione, costo e tipologia e livello di progettazione.

B.4.2. COMPETENZA SPECIFICA DELL'IMPRESA ESECUTRICE - punti 8

Saranno oggetto di valutazione i **lavori realizzati** dall'appaltatore inerenti la progettazione di edifici analoghi a quello in esame (serre bioclimatiche). Per l'attribuzione del punteggio dovrà essere presentato almeno n. 1 intervento realizzato negli ultimi 20 anni, che sarà pesato - se attinente all'oggetto dell'appalto - in base a dimensione, costo e tipologia.

Per predisporre l'OFFERTA TECNICA, il concorrente dovrà produrre la seguente **DOCUMENTAZIONE**:

Relativamente al criterio B.2 "PROGETTO DELLA SERRA" e ai relativi sub-criteri (vedi anche linee guida):

- **Planimetria, sezione/i trasversale/i, prospetti est e ovest**, per rappresentare l'articolazione dello spazio interno, gli accessi, lo sviluppo dei percorsi, la distribuzione delle piante e il rapporto con lo spazio circostante - max 6 tavole formato A/3
- **Schemi grafici impiantistici**, relativi alle dotazioni impiantistiche correlate alle opere a verde della serra (impianto di irrigazione, individuazione posizionamento sonde sistema computerizzato di controllo e la regolazione automatica, ecc.) - max 2 tavole formato A/3
- **Relazione illustrativa** del funzionamento dell'edificio nel suo complesso e degli impianti, dei requisiti ambientali e della prestazione energetica dell'edificio, dei livelli di automazione e della riduzione dei costi gestionali, delle caratteristiche dell'involucro, articolata in capitoli in funzione dei sub-criteri come sopra descritti, corredata di schede tecniche dei materiali proposti - max 10 facciate formato A/4

Relativamente al criterio B.3: "COSTRUZIONE DELLA SERRA"

- **Relazione illustrativa** delle possibili semplificazioni costruttive e **Schede tecniche** dei materiali e delle attrezzature proposte - max 10 facciate formato A/4

Relativamente al criterio B.4: "COMPETENZA PROFESSIONALE SPECIFICA"

B.4.1. Per i progettisti: curriculum professionale e portfolio dei progetti redatti negli ultimi 20 anni, che evidenzino quelli attinenti al lavoro in oggetto.



(N.B. non sono presi in considerazione incarichi di natura differente da quella progettuale, come la “direzione lavori” o il “coordinamento della sicurezza”, anche se riguardanti interventi analoghi a quello in questione)

B.4.2. Per l'impresa esecutrice: port folio degli interventi realizzati negli ultimi 20 anni, che evidenzia quelli attinenti al lavoro in oggetto.

La documentazione relativa al criterio B.4, comprensiva anche di immagini degli interventi svolti, deve complessivamente essere contenuta in una relazione composta da max 10 facciate formato A/4.

Per tutti i suddetti elementi di valutazione B2, B3 e B4 di natura qualitativa, il coefficiente da moltiplicare per il peso del criterio, sarà determinato attraverso la media dei coefficienti, variabili tra zero e uno, attribuiti discrezionalmente dai singoli commissari, moltiplicato per il peso attribuito a ciascun sub-criterio. L'attribuzione dei coefficienti discrezionali relativa alla voce di cui sopra verrà fatta secondo le seguenti indicazioni:

- Ottimo 1,0
- Adeguato /più che adeguato da 0,8 a 0,99
- Sufficiente / discreto /più che discreto a 0,6 a 0,79
- Scarso / Gravemente insufficiente / Non sufficiente da 0,2 a 0,59
- Non migliorativo / Inadeguato da 0 a 0,19

Riparametrazione.

Non è prevista riparametrazione

I coefficienti determinati secondo quanto sopra specificato, e i relativi punteggi attribuiti saranno arrotondati alla terza cifra decimale dopo la virgola per approssimazione.

Con riferimento invece ai criteri di cui al precedente punto B.1 il concorrente dovrà compilare il relativo modello allegato al presente disciplinare, ai fini dell'attribuzione del punteggio corrispondente.

Tutta la documentazione costituente **L'OFFERTA TECNICA** dovrà essere datata e firmata dal Legale Rappresentante della Concorrente o dai legali Rappresentanti in caso di RTI e in caso di costituendi consorzi ordinari di concorrenti da persona munita dei poteri di firma.

La documentazione tecnica deve essere priva, a pena di esclusione dalla gara, di qualsiasi indicazione di carattere economico che consenta di ricostruire l'offerta economica.

Le imprese partecipanti ai sensi dell'art. 53 del Codice potranno comunicare, mediante motivata e comprovata dichiarazione ed in modo analitico, se vi sono parti della propria offerta tecnica da considerarsi rientranti nella sfera di riservatezza dell'impresa, in quanto coperte da segreti tecnici o commerciali, per la tutela dei propri interessi professionali, industriali, commerciali da sottrarre quindi ad eventuali successive richieste di accesso agli atti, fatti salvi i diritti di cui al comma 6 del medesimo articolo.

Ai sensi del predetto art. 95 comma 10, si rammenta inoltre, che il concorrente deve indicare nell'offerta economica, pena l'inammissibilità della stessa, sia i propri costi della manodopera, nel rispetto di quanto previsto dall'art. 97 comma 5 lett. d, sia i costi interni aziendali concernenti l'adempimento delle disposizione in materia di salute e sicurezza sui luoghi di lavoro.

L'offerta dovrà avere la validità di 180 giorni dalla data di scadenza del termine della sua presentazione.



Con il solo fatto della presentazione dell'offerta si intendono accettati da parte dei concorrenti tutti gli oneri, atti e condizioni del capitolato speciale e degli allegati ad esso annessi.

Non saranno ritenute ammissibili le offerte economiche:

- che relativamente all'elemento economico presentano una percentuale di ribasso pari a zero
- contenenti riserve o condizioni.

Si evidenzia che nello schema di contratto sono previste penali risarcitorie per il rispetto di quanto offerto

ART. 5 BIS - VARIANTI

Sono ammesse modifiche al progetto strettamente connesse e/o discendenti dalle migliori offerte secondo i contenuti del presente disciplinare di gara.

ART. 6 - PROCEDURA DI GARA

Nel giorno fissato per la prima seduta pubblica il R.U.P., sulla base della documentazione contenuta nei pli-chi telematici presentati, procederà alla verifica della correttezza formale della stessa.

Saranno ammessi a presentare eventuali osservazioni i soggetti muniti di idoneo documento comprovante la legittimazione ad agire in nome e per conto delle società partecipanti alla gara (legali rappresentanti, procuratori, delegati).

Saranno esclusi dalla gara i concorrenti in caso di irregolarità essenziali non sanabili consistenti in carenze della documentazione che non consentono l'individuazione del contenuto o del soggetto responsabile della stessa.

Non sono inoltre sanabili, e comportano l'esclusione, le irregolarità afferenti all'offerta.

La valutazione delle offerte tecniche sarà effettuata da apposita Commissione di gara nominata con specifico provvedimento secondo quanto disposto dall'art. 77 del Codice nonché in ottemperanza a quanto deliberato dalla Giunta Comunale del Comune di Genova con proprio atto n. 20 del 23/02/2017.

In seduta pubblica La Commissione giudicatrice aprirà le buste telematiche contenenti le offerte tecniche, al fine di verificarne la completezza del contenuto.

Le offerte tecniche verranno esaminate in seduta riservata dalla Commissione giudicatrice, mediante accesso dedicato al portale telematico di gestione della gara al fine dell'attribuzione dei punteggi secondo i criteri di valutazione precedentemente disposti.

Conclusa la fase di valutazione delle offerte tecniche la Commissione giudicatrice tornerà a riunirsi in seduta pubblica per la comunicazione dei punteggi attribuiti alle offerte, all'apertura delle buste telematiche contenenti le offerte economiche e all'attribuzione dei relativi punteggi, all'individuazione della graduatoria finale, sommando i punteggi relativi all'offerta tecnica e a quella economica di ogni concorrente ammesso, e all'individuazione del migliore offerente.

Le offerte risultate anormalmente basse, ai sensi dell'art. 97 comma 3 del Codice, verranno sottoposte a verifica di anomalia.

La verifica di congruità verrà effettuata in ossequio alla normativa di riferimento, pertanto, qualora le giustificazioni presentate non fossero esaustive, prima di procedere all'esclusione dell'offerente, si provvederà a convocarlo per iscritto con un preavviso minimo di cinque giorni lavorativi per un contraddittorio, indicando puntualmente di fornire le giustificazioni e precisazioni ritenute necessarie. In tale sede il concorrente dovrà produrre adeguata relazione con gli allegati necessari che, per ciascuno dei punti contestati, fornisca le giustificazioni ed i chiarimenti richiesti, e comunque ogni elemento utile per la dimostrazione della congruità



dell'offerta, a tal fine il concorrente potrà avvalersi durante il contraddittorio della presenza di uno o più consulenti di parte esperti in materia.

Gli esiti della verifica di congruità saranno comunicati in seduta pubblica.

Tutte le sedute pubbliche verranno rese note ai concorrenti mediante comunicazione inviata per posta elettronica certificata.

ART. 7 - MODALITÀ DI PRESENTAZIONE

La gara in oggetto verrà espletata in modalità completamente telematica, attraverso la piattaforma di e-procurement denominata d'ora in poi "Piattaforma" disponibile al seguente indirizzo web:

<https://appalti.comune.genova.it/PortaleAppalti>

Per l'ammissione alla gara il plico elettronico dovrà pervenire mediante l'utilizzo della Piattaforma entro il termine perentorio indicato nel bando di gara.

Non saranno ammesse offerte presentate in modalità cartacea o via PEC.

I concorrenti per presentare le offerte dovranno registrarsi sulla Piattaforma, ottenendo così le credenziali di accesso, e inviare tutta la documentazione telematica indicata, firmata digitalmente ove richiesto.

Ad avvenuta scadenza del sopraddetto termine non sarà riconosciuta valida alcuna offerta, anche se sostitutiva o aggiuntiva a quella precedente.

Qualora le dichiarazioni e/o attestazioni e/o offerta, richieste in capo al legale rappresentante, siano sottoscritte da un soggetto diverso dallo stesso e quindi da un procuratore (generale o speciale) il concorrente dovrà produrre copia della procura (generale o speciale).

Nessun rimborso è dovuto per la partecipazione all'appalto, anche nel caso in cui non si dovesse procedere all'aggiudicazione.

La Piattaforma telematica prevede il caricamento delle seguenti buste/plichi telematici:

- a) busta telematica A - Contenente DOCUMENTAZIONE AMMINISTRATIVA
- b) busta telematica B – Contiene OFFERTA TECNICA
- c) busta telematica C - Contenente OFFERTA ECONOMICA

Per ciascun singolo file da inviare e di cui è composta l'offerta, ciascun Operatore Economico ha a disposizione una capacità pari alla dimensione massima di 10 MB per il singolo file e di 100 MB per ciascuna Busta telematica.

BUSTA A: DOCUMENTAZIONE AMMINISTRATIVA

Nella **prima busta telematica** dovranno essere inseriti, a pena di esclusione, fatto salvo quanto disposto dall'art. 83 comma 9 del Codice, i seguenti documenti:

- Istanza di partecipazione
- il modello DGUE;
- l'attestazione comprovante il pagamento del contributo all'Autorità;
- eventuale copia della procura (generale o speciale);
- "PASSOE" di cui all'art. 2, comma 3.2, delibera n. 111 del 20 dicembre 2012 dell'Autorità;
- il documento clausole di legalità caricato sul portale;
- la Convenzione SUAC;
- l'eventuale modulo ausiliaria e il relativo contratto;
- il modulo subappalto.
- i documenti richiesti in caso di raggruppamento o consorzio
- Certificazione ISO 9001 in corso di validità
- Informativa privacy
- attestazione SOA in corso di validità;
- scansione verbale di avvenuto sopralluogo

e quanto altro richiesto sul portale di gestione telematica della gara.



Tutti i documenti dovranno essere caricati sul portale e sottoscritti digitalmente qualora richiesto.

BUSTA B: OFFERTA TECNICA

In tale **seconda busta telematica** dovranno essere contenuti, i seguenti documenti:

- 1) Per l'elemento di valutazione B1, compilazione dello specifico modello-scheda B1 caricato sul portale;
- 2) Per gli elementi di valutazione B2, B3 e B4 redazione dei documenti secondo quanto sopra indicato.

La scheda B1, nonché la documentazione relativa ai punti B2, B3 e B4 e tutti gli eventuali allegati dovranno essere sottoscritti, pena l'esclusione, dal Legale Rappresentante dell'Impresa ovvero, in caso di costituendo R.T.I. o costituendo consorzio, da tutte le Imprese che intendono raggrupparsi o consorziarsi.

Si rammenta che a pena di esclusione, nell'offerta tecnica non devono essere inclusi elementi economici riconducibili all'offerta economica.

BUSTA C: OFFERTA ECONOMICA

In tale **terza busta telematica** dovrà essere inserita, a pena di esclusione, l'offerta economica, generata automaticamente dalla piattaforma.

L'offerta ECONOMICA dovrà essere formulata compilando i relativi campi presenti nella Piattaforma e ottenendo la generazione automatica del modulo d'offerta. Il modulo d'offerta così generato dovrà essere debitamente sottoscritto digitalmente dal rappresentante dell'Impresa oppure, in caso di costituendo R.T.I. o Consorzio ordinario di concorrenti, da tutti i rappresentanti delle Imprese che intendono raggrupparsi o consorziarsi, pena l'esclusione.

Ai fini dell'assolvimento dell'apposizione del bollo il concorrente dovrà inserire nella busta telematica C - Contenente OFFERTA ECONOMICA scansione del modello F24 attestante il pagamento oppure scansione del modulo offerta con l'apposizione della marca da bollo debitamente annullata.

L'Offerta dovrà essere avere la validità di 180 giorni dalla data di scadenza del termine della sua presentazione.

Con il solo fatto della presentazione dell'offerta s'intendono accettati da parte dei concorrenti tutti gli oneri, atti e condizioni del presente capitolato speciale e degli altri allegati ad esso annessi.

Non saranno ammissibili le offerte economiche contenenti riserve o condizioni.

Ai sensi del predetto art. 95 comma 10 del Codice, si rammenta inoltre, che il concorrente deve indicare nell'offerta economica, pena l'inammissibilità della stessa, sia i propri costi della manodopera, nel rispetto di quanto previsto dall'art. 97 comma 5 lett. d), che i costi interni aziendali concernenti l'adempimento delle disposizioni in materia di salute e sicurezza sui luoghi di lavoro.

A fini acceleratori e di semplificazione, in modo da poter dare rapido avvio ai lavori di cui all'oggetto del presente disciplinare, si invitano i concorrenti a corredare la propria offerta economica con le relative giustificazioni dei prezzi, atteso che le stesse risultano funzionali a perseguire evidenti esigenze di speditezza del procedimento selettivo.

ART. 8 -VERIFICA DEL POSSESSO DEI REQUISITI

Nei confronti del concorrente primo in graduatoria, la Stazione Appaltante procederà alla verifica del possesso dei requisiti di carattere generale, e del possesso della SOA. Tale verifica avverrà attraverso l'utilizzo del sistema AVCpass, reso disponibile dall'Autorità di vigilanza sui contratti pubblici di lavori, servizi e fornitu-



re (nel prosieguo, Autorità) con la delibera attuativa n. 111 del 20 dicembre 2012 e s.m.i. Pertanto, tutti i soggetti interessati a partecipare alla procedura devono, obbligatoriamente, registrarsi al sistema AVCpass. In caso di presentazione di falsa dichiarazione o falsa documentazione, la Stazione Appaltante ne dà segnalazione all'ANAC per i provvedimenti di competenza.

ART. 9 - AGGIUDICAZIONE

Il risultato definitivo della gara sarà formalizzato con successivo provvedimento di aggiudicazione, subordinato all'esito positivo delle verifiche e controlli di cui al precedente articolo.

L'Impresa aggiudicataria (singola o raggruppata - sia mandante che mandataria), ha l'obbligo di produrre la documentazione necessaria per procedere alla stipulazione del contratto.

Si rammenta inoltre che il presente appalto soggiace alla convenzione sottoscritta tra la Prefettura e il Comune di Genova in data 22 ottobre 2018 **e che pertanto per l'aggiudicatario si procederà ad apposita richiesta per informativa antimafia fatto salvo il caso in cui sia inserito presso la WHITE LIST della Prefettura competente.**

ART. 10 – INFORMATIVA PER IL TRATTAMENTO DATI PERSONALI

Ai sensi e per gli effetti di quanto disposto dal Regolamento U.E. N. 679/2016, si avvisa che i dati raccolti nel corso della procedura di espletamento della gara e di stipulazione del contratto saranno trattati ai soli fini previsti dalla normativa di settore, dalla normativa in materia di semplificazione amministrativa ovvero in caso di richiesta di accesso agli atti o di ricorso all'autorità giudiziaria.

ART. 11 – ALTRE INFORMAZIONI

La Civica Amministrazione si riserva la facoltà di non procedere all'aggiudicazione qualora, ai sensi dell'art. 95 comma 12 del Codice, nessuna offerta risulti conveniente o idonea in relazione all'oggetto del contratto, senza che in tal caso i concorrenti stessi ammessi all'apertura dell'offerta economica possano avanzare richieste di indennizzo o risarcimento.

La Civica Amministrazione si riserva altresì di procedere allo scorrimento della graduatoria in ogni caso in cui si renda necessario.

Tutte le comunicazioni e gli scambi d'informazioni tra il Comune e i concorrenti avverranno nel rispetto dell'art. 76 del Codice.

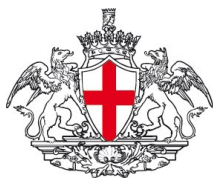
ART. 12 – CHIARIMENTI

Le informazioni inerenti il presente appalto, potranno essere richieste alla Stazione Unica Appaltante del Comune mediante richiesta inoltrata tramite il portale.

I chiarimenti resi dalla Stazione Appaltante, nonché le risposte ai quesiti di particolare interesse per tutti i partecipanti verranno pubblicate sul portale, fino a sei giorni antecedenti la scadenza del bando, purché pervengano in tempo utile e comunque entro gli otto giorni antecedente la data di scadenza del termine di presentazione dell'offerta. Sul portale verranno altresì comunicate le date delle sedute pubbliche, successive alla prima; sarà pertanto cura dei concorrenti accedere periodicamente al sito, per verificare eventuali aggiornamenti, senza poter eccepire alcunché in caso di mancata consultazione.

ART. 13 - DEFINIZIONE DELLE CONTROVERSIE

Tutte le controversie derivanti dal contratto sono deferite alla competenza dell'Autorità giudiziaria del Foro di Genova, rimanendo esclusa la competenza arbitrale.



COMUNE DI GENOVA

OGGETTO: PARCO DEL PONTE IN VALPOLCEVERA - AMBITO B3: MEMORIALE. LOTTO 2 - "SERRA BIOCLIMATICA E SPAZIO POLIFUNZIONALE/BAR" - MOGE 20363

La Serra Bioclimatica è una costruzione particolare, di non frequente realizzazione, soprattutto a grande scala, caratterizzata da una funzione molto specifica che viene garantita attraverso un alto contenuto tecnologico e la stretta correlazione tra le varie componenti progettuali. Non si tratta di una serra produttiva, né di un edificio di civile abitazione, ma di una sorta di "macchina climatica", in affiancamento a e a supporto di altri edifici.

Le caratteristiche dell'involucro, il sistema automatizzato di apertura e di oscuramento delle parti vetrate dell'edificio e il relativo collegamento all'impiantistica di controllo e regolazione di temperatura e umidità, (adatte alle piante prescelte), il cui variare genera il circolo dell'aria all'interno del volume, sono aspetti afferenti a componenti progettuali distinte (architettonica, impiantistica), ma strettamente collegate tra loro e indispensabili per il corretto funzionamento della "macchina climatica".

Si tratta di una progettazione integrata, frutto di una stretta collaborazione tra progettisti di diversa formazione ma allineati su un obiettivo comune e chiaro per tutti.

Nel contesto sopra descritto si ritiene, quindi, indispensabile che l'appaltatore, individui, relativamente alla progettazione esecutiva, figure professionali che abbiano svolto **negli ultimi 20 anni antecedenti la data del bando di gara**, servizi di ingegneria, architettura e agronomo/forestali relativi a lavori strettamente analoghi a quelli in gara (**serre bioclimatiche**).

Si precisa che il suddetto arco temporale è stato ampliato rispetto alle tempistiche generalmente indicate negli atti di gara (10 anni) poiché una Serra Bioclimatica costituisce tipologia progettuale meno frequente rispetto ad altre sicuramente più usuali (edifici di civile abitazione, strade, piazze, ecc.)

Il Direttore
Responsabile Unico del Procedimento
Arch. Ines Marasso
(documento sottoscritto digitalmente)

Valore dell'opera (V)

2500089

Categoria d'opera

EdiliziaParametro sul valore dell'opera (P) $0.03 + 10 / V^{0.4} = 5.759420\%$

Grado di complessità

Destinazione funzionale delle opere

Insedimenti Produttivi Agricoltura- Industria-Artigianato

E.02 - Edifici rurali per l'attività agricola con corredi tecnici di tipo complesso - Edifici industriali o artigianali con organizzazione e corredi tecnici di tipo complesso.

Grado di complessità (G): **0.95**

Prestazioni affidate

Progettazione esecutiva

QbIII.01: Relazione generale e specialistiche, Elaborati grafici, Calcoli esecutivi (art.33, comma 1, lettere a), b), c), d), d.P.R. 207/10)

(V:2500089.00 x P:5.759% x G:0.95 x Q:0.070) = **9575.38**

QbIII.02: Particolari costruttivi e decorativi (art.36, comma 1, lettera c), d.P.R. 207/10)

(V:2500089.00 x P:5.759% x G:0.95 x Q:0.130) = **17782.84**

QbIII.03: Computo metrico estimativo, Quadro economico, Elenco prezzi e eventuale analisi, Quadro dell'incidenza percentuale della quantità di manodopera (art.33, comma 1, lettere f), g), i), d.P.R. 207/10)

(V:2500089.00 x P:5.759% x G:0.95 x Q:0.040) = **5471.64**

QbIII.05: Piano di manutenzione dell'opera (art.33, comma 1, lettera e) d.P.R. 207/10)

(V:2500089.00 x P:5.759% x G:0.95 x Q:0.020) = **2735.82**

QbIII.06: Progettazione integrale e coordinata - Integrazione delle prestazioni specialistiche (art.90, comma 7, d.lgs. 163/2006)

(V:2500089.00 x P:5.759% x G:0.95 x Q:0.030) = **4103.73**Compenso al netto di spese ed oneri (CP) $\sum(V \times P \times G \times Q_i)$ **39,669.42**

Spese e oneri accessori non superiori a (23.07% del CP)

9,150.08

Valore dell'opera (V)

202079

Categoria d'opera

Strutture (A)Parametro sul valore dell'opera (P) $0.03 + 10 / V^{0.4} = 10.547298\%$

Grado di complessità

Destinazione funzionale delle opere

Strutture, Opere infrastrutturali puntuali

S.03 - Strutture o parti di strutture in cemento armato - Verifiche strutturali relative - Ponteggi, centinature e strutture provvisorie di durata superiore a due anni.

Grado di complessità (G): **0.95**

Prestazioni affidate

Progettazione esecutiva

QbIII.01: Relazione generale e specialistiche, Elaborati grafici, Calcoli esecutivi (art.33, comma 1, lettere a), b), c), d), d.P.R. 207/10)

(V:202079.00 x P:10.547% x G:0.95 x Q:0.120) = **2429.78**

QbIII.02: Particolari costruttivi e decorativi (art.36, comma 1, lettera c), d.P.R. 207/10)

(V:202079.00 x P:10.547% x G:0.95 x Q:0.130) = **2632.26**

QbIII.03: Computo metrico estimativo, Quadro economico, Elenco prezzi e eventuale analisi, Quadro dell'incidenza percentuale della quantità di manodopera (art.33, comma 1, lettere f), g), i), d.P.R. 207/10)

(V:202079.00 x P:10.547% x G:0.95 x Q:0.030) = **607.45**

QbIII.05: Piano di manutenzione dell'opera (art.33, comma 1, lettera e) d.P.R. 207/10)

(V:202079.00 x P:10.547% x G:0.95 x Q:0.025) = **506.20**

QbIII.06: Progettazione integrale e coordinata - Integrazione delle prestazioni specialistiche (art.90, comma 7, d.lgs. 163/2006)

(V:202079.00 x P:10.547% x G:0.95 x Q:0.030) = **607.45**Compenso al netto di spese ed oneri (CP) $\sum(V \times P \times G \times Q_i)$ **6,783.14**

Spese e oneri accessori non superiori a (23.07% del CP)

1,564.59

Valore dell'opera (V)

386904

Categoria d'opera

Strutture (B)Parametro sul valore dell'opera (P) $0.03 + 10 / V^{0.4} = 8.820479\%$

Grado di complessità

Destinazione funzionale delle opere

Strutture, Opere infrastrutturali puntuali

S.04 - Strutture o parti di strutture in muratura, legno, metallo - Verifiche strutturali relative - Consolidamento delle opere di fondazione di manufatti dissestati - Ponti, Paratie e tiranti, Consolidamento di pendii e di fronti rocciosi ed opere connesse, di tipo corrente - Verifiche strutturali relative.

Grado di complessità (G): **0.90**

Prestazioni affidate

Progettazione esecutiva

QbIII.01: Relazione generale e specialistiche, Elaborati grafici, Calcoli esecutivi (art.33, comma 1, lettere a), b), c), d), d.P.R. 207/10)

(V:386904.00 x P:8.820% x G:0.90 x Q:0.120) = **3685.69**

QbIII.02: Particolari costruttivi e decorativi (art.36, comma 1, lettera c), d.P.R. 207/10)

(V:386904.00 x P:8.820% x G:0.90 x Q:0.130) = **3992.83**

QbIII.03: Computo metrico estimativo, Quadro economico, Elenco prezzi e eventuale analisi, Quadro dell'incidenza percentuale della quantità di manodopera (art.33, comma 1, lettere f), g), i), d.P.R. 207/10)

(V:386904.00 x P:8.820% x G:0.90 x Q:0.030) = **921.42**

QbIII.05: Piano di manutenzione dell'opera (art.33, comma 1, lettera e) d.P.R. 207/10)

(V:386904.00 x P:8.820% x G:0.90 x Q:0.025) = **767.85**

QbIII.06: Progettazione integrale e coordinata - Integrazione delle prestazioni specialistiche (art.90, comma 7, d.lgs. 163/2006)

(V:386904.00 x P:8.820% x G:0.90 x Q:0.030) = **921.42**

Compenso al netto di spese ed oneri (CP) $\sum(V \times P \times G \times Q_i)$

10,289.23

Spese e oneri accessori non superiori a (23.07% del CP)

2,373.30

Valore dell'opera (V)

38940

Categoria d'opera

Impianti (A)Parametro sul valore dell'opera (P) $0.03 + 10 / V^{0.4} = 17.582824\%$

Grado di complessità

Destinazione funzionale delle opere

Impianti meccanici a fluido a servizio delle costruzioni

IA.01 - Impianti per l'approvvigionamento, la preparazione e la distribuzione di acqua nell'interno di edifici o per scopi industriali - Impianti sanitari - Impianti di fognatura domestica od industriale ed opere relative al trattamento delle acque di rifiuto - Reti di distribuzione di combustibili liquidi o gassosi - Impianti per la distribuzione dell'aria compress

Grado di complessità (G): **0.75**

Prestazioni affidate

Progettazione esecutiva

QbIII.01: Relazione generale e specialistiche, Elaborati grafici, Calcoli esecutivi (art.33, comma 1, lettere a), b), c), d), d.P.R. 207/10)

(V:38940.00 x P:17.583% x G:0.75 x Q:0.150) = **770.26**

QbIII.02: Particolari costruttivi e decorativi (art.36, comma 1, lettera c), d.P.R. 207/10)

(V:38940.00 x P:17.583% x G:0.75 x Q:0.050) = **256.75**

QbIII.03: Computo metrico estimativo, Quadro economico, Elenco prezzi e eventuale analisi, Quadro dell'incidenza percentuale della quantità di manodopera (art.33, comma 1, lettere f), g), i), d.P.R. 207/10)

(V:38940.00 x P:17.583% x G:0.75 x Q:0.050) = **256.75**

QbIII.05: Piano di manutenzione dell'opera (art.33, comma 1, lettera e) d.P.R. 207/10)

(V:38940.00 x P:17.583% x G:0.75 x Q:0.030) = **154.05**

QbIII.06: Progettazione integrale e coordinata - Integrazione delle prestazioni specialistiche (art.90, comma 7, d.lgs. 163/2006)

(V:38940.00 x P:17.583% x G:0.75 x Q:0.030) = **154.05**

Compenso al netto di spese ed oneri (CP) $\sum(V \times P \times G \times Q_i)$

1,591.87

Spese e oneri accessori non superiori a (23.07% del CP)

367.18

Valore dell'opera (V)

201844

Categoria d'opera

Impianti (A)

Parametro sul valore dell'opera (P) $0.03 + 10 / V^{0.4} = 10.550812\%$

Grado di complessità

Destinazione funzionale delle opere

Impianti meccanici a fluido a servizio delle costruzioni

IA.02 - Impianti di riscaldamento - Impianto di raffrescamento, climatizzazione, trattamento dell'aria - Impianti meccanici di distribuzione fluidi - Impianto solare termico

Grado di complessità (G): **0.85**

Prestazioni affidate

Progettazione esecutiva

QbIII.01: Relazione generale e specialistiche, Elaborati grafici, Calcoli esecutivi (art.33, comma 1, lettere a), b), c), d), d.P.R. 207/10)

(V:201844.00 x P:10.551% x G:0.85 x Q:0.150) = **2715.26**

QbIII.02: Particolari costruttivi e decorativi (art.36, comma 1, lettera c), d.P.R. 207/10)

(V:201844.00 x P:10.551% x G:0.85 x Q:0.050) = **905.09**

QbIII.03: Computo metrico estimativo, Quadro economico, Elenco prezzi e eventuale analisi, Quadro dell'incidenza percentuale della quantità di manodopera (art.33, comma 1, lettere f), g), i), d.P.R. 207/10)

(V:201844.00 x P:10.551% x G:0.85 x Q:0.050) = **905.09**

QbIII.05: Piano di manutenzione dell'opera (art.33, comma 1, lettera e) d.P.R. 207/10)

(V:201844.00 x P:10.551% x G:0.85 x Q:0.030) = **543.05**

QbIII.06: Progettazione integrale e coordinata - Integrazione delle prestazioni specialistiche (art.90, comma 7, d.lgs. 163/2006)

(V:201844.00 x P:10.551% x G:0.85 x Q:0.030) = **543.05**

Compenso al netto di spese ed oneri (CP) $\sum(V \times P \times G \times Q_i)$

5,611.54

Spese e oneri accessori non superiori a (23.07% del CP)

1,294.35

Valore dell'opera (V)

264805

Categoria d'opera

Impianti (A)Parametro sul valore dell'opera (P) $0.03 + 10 / V^{0.4} = 9.773756\%$

Grado di complessità

Destinazione funzionale delle opere

Impianti elettrici e speciali a servizio delle costruzioni - Singole apparecchiature per laboratori e impianti pilota

IA.03 - Impianti elettrici in genere, impianti di illuminazione, telefonici, di rivelazione incendi, fotovoltaici, a corredo di edifici e costruzioni di importanza corrente - singole apparecchiature per laboratori e impianti pilota di tipo semplice

Grado di complessità (G): **1.15**

Prestazioni affidate

Progettazione esecutiva

QbIII.01: Relazione generale e specialistiche, Elaborati grafici, Calcoli esecutivi (art.33, comma 1, lettere a), b), c), d), d.P.R. 207/10)

(V:264805.00 x P:9.774% x G:1.15 x Q:0.150) = **4464.54**

QbIII.02: Particolari costruttivi e decorativi (art.36, comma 1, lettera c), d.P.R. 207/10)

(V:264805.00 x P:9.774% x G:1.15 x Q:0.050) = **1488.18**

QbIII.03: Computo metrico estimativo, Quadro economico, Elenco prezzi e eventuale analisi, Quadro dell'incidenza percentuale della quantità di manodopera (art.33, comma 1, lettere f), g), i), d.P.R. 207/10)

(V:264805.00 x P:9.774% x G:1.15 x Q:0.050) = **1488.18**

QbIII.05: Piano di manutenzione dell'opera (art.33, comma 1, lettera e) d.P.R. 207/10)

(V:264805.00 x P:9.774% x G:1.15 x Q:0.030) = **892.91**

QbIII.06: Progettazione integrale e coordinata - Integrazione delle prestazioni specialistiche (art.90, comma 7, d.lgs. 163/2006)

(V:264805.00 x P:9.774% x G:1.15 x Q:0.030) = **892.91**Compenso al netto di spese ed oneri (CP) $\sum(V \times P \times G \times Q_i)$ **9,226.72**

Spese e oneri accessori non superiori a (23.07% del CP)

2,128.22

Valore dell'opera (V)

300000

Categoria d'opera

EdiliziaParametro sul valore dell'opera (P) $0.03 + 10 / V^{0.4} = 9.443940\%$

Grado di complessità

Destinazione funzionale delle opere

Arredi, Forniture, Aree esterne pertinenziali allestite

E.18 - Arredamenti con elementi acquistati dal mercato, Giardini, Parchi gioco, Piazze e spazi pubblici all'aperto

Grado di complessità (G): **0.95**

Prestazioni affidate

Progettazione definitiva

QbII.01: Relazioni generale e tecniche, Elaborati grafici, Calcolo delle strutture e degli impianti, eventuali Relazione sulla risoluzione delle interferenze e Relazione sulla gestione materie(art.24, comma 2, lettere a), b), d), f), h) d.P.R. 207/10- art.26, comma 1, lettera i) d.P.R. 207/10)

(V:300000.00 x P:9.444% x G:0.95 x Q:0.230) = **6190.50**

QbII.03: Disciplinare descrittivo e prestazionale (art.24, comma 2, lettera g), d.P.R. 207/10)

(V:300000.00 x P:9.444% x G:0.95 x Q:0.010) = **269.15**

Progettazione esecutiva

QbIII.01: Relazione generale e specialistiche, Elaborati grafici, Calcoli esecutivi (art.33, comma 1, lettere a), b), c), d), d.P.R. 207/10)

(V:300000.00 x P:9.444% x G:0.95 x Q:0.070) = **1884.07**

QbIII.02: Particolari costruttivi e decorativi (art.36, comma 1, lettera c), d.P.R. 207/10)

(V:300000.00 x P:9.444% x G:0.95 x Q:0.130) = **3498.98**

QbIII.03: Computo metrico estimativo, Quadro economico, Elenco prezzi e eventuale analisi, Quadro dell'incidenza percentuale della quantità di manodopera (art.33, comma 1, lettere f), g), i), d.P.R. 207/10)

(V:300000.00 x P:9.444% x G:0.95 x Q:0.040) = **1076.61**

QbIII.05: Piano di manutenzione dell'opera (art.33, comma 1, lettera e) d.P.R. 207/10)

(V:300000.00 x P:9.444% x G:0.95 x Q:0.020) = **538.30**

QbIII.06: Progettazione integrale e coordinata - Integrazione delle prestazioni specialistiche (art.90, comma 7, d.lgs. 163/2006)

(V:300000.00 x P:9.444% x G:0.95 x Q:0.030) = **807.46**Compenso al netto di spese ed oneri (CP) $\Sigma(V \times P \times G \times Q_i)$ **14,265.07**

Spese e oneri accessori non superiori a (23.07% del CP)

3,290.36

Valore dell'opera (V)

33000

Categoria d'opera

Impianti (A)

Parametro sul valore dell'opera (P) $0.03 + 10 / V^{0.4} = 18.580968\%$

Grado di complessità

Destinazione funzionale delle opere

Impianti meccanici a fluido a servizio delle costruzioni

IA.01 - Impianti per l'approvvigionamento, la preparazione e la distribuzione di acqua nell'interno di edifici o per scopi industriali - Impianti sanitari - Impianti di fognatura domestica od industriale ed opere relative al trattamento delle acque di rifiuto - Reti di distribuzione di combustibili liquidi o gassosi - Impianti per la distribuzione dell'aria compress

Grado di complessità (G): **0.75**

Prestazioni affidate

Progettazione definitiva

QbII.01: Relazioni generale e tecniche, Elaborati grafici, Calcolo delle strutture e degli impianti, eventuali Relazione sulla risoluzione delle interferenze e Relazione sulla gestione materie(art.24, comma 2, lettere a), b), d), f), h) d.P.R. 207/10- art.26, comma 1, lettera i) d.P.R. 207/10)

(V:33000.00 x P:18.581% x G:0.75 x Q:0.160) = **735.81**

QbII.03: Disciplinare descrittivo e prestazionale (art.24, comma 2, lettera g), d.P.R. 207/10)

(V:33000.00 x P:18.581% x G:0.75 x Q:0.010) = **45.99**

Progettazione esecutiva

QbIII.01: Relazione generale e specialistiche, Elaborati grafici, Calcoli esecutivi (art.33, comma 1, lettere a), b), c), d), d.P.R. 207/10)

(V:33000.00 x P:18.581% x G:0.75 x Q:0.150) = **689.82**

QbIII.02: Particolari costruttivi e decorativi (art.36, comma 1, lettera c), d.P.R. 207/10)

(V:33000.00 x P:18.581% x G:0.75 x Q:0.050) = **229.94**

QbIII.03: Computo metrico estimativo, Quadro economico, Elenco prezzi e eventuale analisi, Quadro dell'incidenza percentuale della quantità di manodopera (art.33, comma 1, lettere f), g), i), d.P.R. 207/10)

(V:33000.00 x P:18.581% x G:0.75 x Q:0.050) = **229.94**

QbIII.05: Piano di manutenzione dell'opera (art.33, comma 1, lettera e) d.P.R. 207/10)

(V:33000.00 x P:18.581% x G:0.75 x Q:0.030) = **137.96**

QbIII.06: Progettazione integrale e coordinata - Integrazione delle prestazioni specialistiche (art.90, comma 7, d.lgs. 163/2006)

(V:33000.00 x P:18.581% x G:0.75 x Q:0.030) = **137.96**

Compenso al netto di spese ed oneri (CP) $\sum(V \times P \times G \times Q_i)$

2,207.42

Spese e oneri accessori non superiori a (23.07% del CP)

509.16

Valore dell'opera (V)

72000

Categoria d'opera

Impianti (A)

Parametro sul valore dell'opera (P) $0.03 + 10 / V^{0.4} = 14.404257\%$

Grado di complessità

Destinazione funzionale delle opere

Impianti meccanici a fluido a servizio delle costruzioni

IA.02 - Impianti di riscaldamento - Impianto di raffrescamento, climatizzazione, trattamento dell'aria - Impianti meccanici di distribuzione fluidi - Impianto solare termico

Grado di complessità (G): **0.85**

Prestazioni affidate

Progettazione definitiva

QbII.01: Relazioni generale e tecniche, Elaborati grafici, Calcolo delle strutture e degli impianti, eventuali Relazione sulla risoluzione delle interferenze e Relazione sulla gestione materie(art.24, comma 2, lettere a), b), d), f), h) d.P.R. 207/10- art.26, comma 1, lettera i) d.P.R. 207/10)

(V:72000.00 x P:14.404% x G:0.85 x Q:0.160) = **1410.46**

QbII.03: Disciplinare descrittivo e prestazionale (art.24, comma 2, lettera g), d.P.R. 207/10)

(V:72000.00 x P:14.404% x G:0.85 x Q:0.010) = **88.15**

Progettazione esecutiva

QbIII.01: Relazione generale e specialistiche, Elaborati grafici, Calcoli esecutivi (art.33, comma 1, lettere a), b), c), d), d.P.R. 207/10)

(V:72000.00 x P:14.404% x G:0.85 x Q:0.150) = **1322.31**

QbIII.02: Particolari costruttivi e decorativi (art.36, comma 1, lettera c), d.P.R. 207/10)

(V:72000.00 x P:14.404% x G:0.85 x Q:0.050) = **440.77**

QbIII.03: Computo metrico estimativo, Quadro economico, Elenco prezzi e eventuale analisi, Quadro dell'incidenza percentuale della quantità di manodopera (art.33, comma 1, lettere f), g), i), d.P.R. 207/10)

(V:72000.00 x P:14.404% x G:0.85 x Q:0.050) = **440.77**

QbIII.05: Piano di manutenzione dell'opera (art.33, comma 1, lettera e) d.P.R. 207/10)

(V:72000.00 x P:14.404% x G:0.85 x Q:0.030) = **264.46**

QbIII.06: Progettazione integrale e coordinata - Integrazione delle prestazioni specialistiche (art.90, comma 7, d.lgs. 163/2006)

(V:72000.00 x P:14.404% x G:0.85 x Q:0.030) = **264.46**

Compenso al netto di spese ed oneri (CP) $\sum(V \times P \times G \times Q_i)$

4,231.39

Spese e oneri accessori non superiori a (23.07% del CP)

976.01

Valore dell'opera (V)

95000

Categoria d'opera

Impianti (A)

Parametro sul valore dell'opera (P) $0.03 + 10 / V^{0.4} = 13.207292\%$

Grado di complessità

Destinazione funzionale delle opere

Impianti elettrici e speciali a servizio delle costruzioni - Singole apparecchiature per laboratori e impianti pilota

IA.03 - Impianti elettrici in genere, impianti di illuminazione, telefonici, di rivelazione incendi, fotovoltaici, a corredo di edifici e costruzioni di importanza corrente - singole apparecchiature per laboratori e impianti pilota di tipo semplice

Grado di complessità (G): **1.15**

Prestazioni affidate

Progettazione definitiva

QbII.01: Relazioni generale e tecniche, Elaborati grafici, Calcolo delle strutture e degli impianti, eventuali Relazione sulla risoluzione delle interferenze e Relazione sulla gestione materie(art.24, comma 2, lettere a), b), d), f), h) d.P.R. 207/10- art.26, comma 1, lettera i) d.P.R. 207/10)

(V:95000.00 x P:13.207% x G:1.15 x Q:0.160) = **2308.63**

QbII.03: Disciplinare descrittivo e prestazionale (art.24, comma 2, lettera g), d.P.R. 207/10)

(V:95000.00 x P:13.207% x G:1.15 x Q:0.010) = **144.29**

Progettazione esecutiva

QbIII.01: Relazione generale e specialistiche, Elaborati grafici, Calcoli esecutivi (art.33, comma 1, lettere a), b), c), d), d.P.R. 207/10)

(V:95000.00 x P:13.207% x G:1.15 x Q:0.150) = **2164.35**

QbIII.02: Particolari costruttivi e decorativi (art.36, comma 1, lettera c), d.P.R. 207/10)

(V:95000.00 x P:13.207% x G:1.15 x Q:0.050) = **721.45**

QbIII.03: Computo metrico estimativo, Quadro economico, Elenco prezzi e eventuale analisi, Quadro dell'incidenza percentuale della quantità di manodopera (art.33, comma 1, lettere f), g), i), d.P.R. 207/10)

(V:95000.00 x P:13.207% x G:1.15 x Q:0.050) = **721.45**

QbIII.05: Piano di manutenzione dell'opera (art.33, comma 1, lettera e) d.P.R. 207/10)

(V:95000.00 x P:13.207% x G:1.15 x Q:0.030) = **432.87**

QbIII.06: Progettazione integrale e coordinata - Integrazione delle prestazioni specialistiche (art.90, comma 7, d.lgs. 163/2006)

(V:95000.00 x P:13.207% x G:1.15 x Q:0.030) = **432.87**

Compenso al netto di spese ed oneri (CP) $\sum(V \times P \times G \times Q_i)$

6,925.90

Spese e oneri accessori non superiori a (23.07% del CP)

1,597.52

importi parziali: 39,669.42 + 9,150.08 + 6,783.14 + 1,564.59 + 10,289.23 + 2,373.30 + 1,591.87 + 367.18 + 5,611.54
+ 1,294.35 + 9,226.72 + 2,128.22 + 14,265.07 + 3,290.36 + 2,207.42 + 509.16 + 4,231.39 + 976.01 + 6,925.90 +
1,597.52

Importo totale: 124,052.47



COMUNE DI GENOVA

DIREZIONE LAVORI PUBBLICI

OGGETTO: PARCO DEL PONTE IN VALPOLCEVERA - AMBITO B3: MEMORIALE. - LOTTO 2 – “SERRA BIOCLIMATICA E SPAZIO POLIFUNZIONALE/BAR”.

MOGE 20363 - CUP B33J20000000007

VALIDAZIONE DEL PROGETTO DEFINITIVO

(ai sensi dell'art. 26 comma 8 del D.Lgs. n. 50/2016)

La sottoscritta Responsabile Unico del Procedimento, arch. Ines Marasso

VISTE le risultanze del rapporto conclusivo di verifica, di seguito allegato;

PRESO ATTO delle “non conformità” presenti negli allegati al rapporto conclusivo di verifica e, nello specifico:

- n° 2 “non conformità” relative alla progettazione relativa agli **impianti elettrici**
- n° 1 “non conformità” relative ai **C.A.M.**
- n° 8 “non conformità” relative alla **progettazione antincendio**
- n° 12 “non conformità” relative alla **progettazione acustica**

CONSIDERATO che si intende appaltare **progettazione esecutiva ed esecuzione dei lavori**, applicando il criterio dell'**offerta economicamente più vantaggiosa**, in considerazione dell'alta componente tecnologica che connota l'intervento in oggetto, suscettibile di variazioni e migliorie;

RITENUTO che:

1. la natura e l'entità dei rilievi sollevati sugli **impianti elettrici** e sulla **progettazione antincendio** consenta il loro superamento in fase di progettazione esecutiva, **dando chiaramente atto di questa necessità nei documenti di gara**, affinché gli operatori economici possano valutarne le eventuali ricadute in termini di spesa;
2. le “non conformità” e le “osservazioni” relative al rispetto dei **CAM** (evidenziate sia nella documentazione specifica ad essi relativa, sia nella documentazione sugli impianti elettrici, per le ovvie implicazioni), riguardino meri refusi nei richiami alla normativa vigente che, tuttavia, *de facto*, il progetto rispetta;
3. le “non conformità” relative agli aspetti acustici non tengano conto di quanto segue:
 - a) del parere favorevole dell'U.O.C. Acustica, ottenuto in Conferenza dei Servizi, alle cui



COMUNE DI GENOVA

DIREZIONE LAVORI PUBBLICI

prescrizioni si ritiene che i progettisti abbiano ottemperato. Delle indicazioni del parere acustico si darà **chiara informativa negli atti di gara**, affinché possano eventualmente diventare oggetto di proposte migliorative da parte degli operatori economici;

- b) della specificità del contesto urbano e industriale in cui si opera, che non è stato “scelto”, quale migliore sede possibile degli interventi in oggetto, ma che è il luogo in cui è avvenuto il disastro, nel 2018. In quanto tale, insostituibile con altri luoghi, la sua riqualificazione si deve misurare con le servitù di un ambito urbano stretto tra strada ad alto scorrimento e binari ferroviari. Anche in caso di adeguamento della classificazione acustica alle nuove destinazioni d’uso introdotte, ai fini di ridurre l’impatto acustico, nessuna efficacia si otterrebbe nei confronti della principale fonte di rumore, rappresentata dal passaggio dei treni, che godono, per ovvie ragioni, di una deroga su tutto il territorio nazionale.

DATO ATTO, infine, che la libera disponibilità delle aree e degli immobili oggetto di intervento, ai sensi dell’art. 31, comma 4, lettera e), del D.Lgs. n. 50/2016, è condizionata alla conclusione dell’appalto relativo alle demolizioni propedeutiche alla realizzazione del Memoriale, attualmente in corso e di cui è prevista l’ultimazione entro il mese di maggio 2023 e, comunque, prima dell’aggiudicazione.

Tutto ciò visto e considerato,

DICHIARA

che la procedura di validazione della progettazione definitiva dei lavori in oggetto si è conclusa con esito positivo e che il progetto definitivo **PARCO DEL PONTE IN VALPOLCEVERA - AMBITO B3: MEMORIALE. - LOTTO 2 – “SERRA BIOCLIMATICA E SPAZIO POLIFUNZIONALE /BAR” - MOGE 20363 - CUP B33J20000000007** può essere appaltato, dando atto di quanto evidenziato in premessa, ai punti 1 e 3 lett. a), negli atti di gara.

Genova, li 29/03/2023

Il Direttore
Il Responsabile Unico del Procedimento
Arch. Ines Marasso
(documento sottoscritto digitalmente)