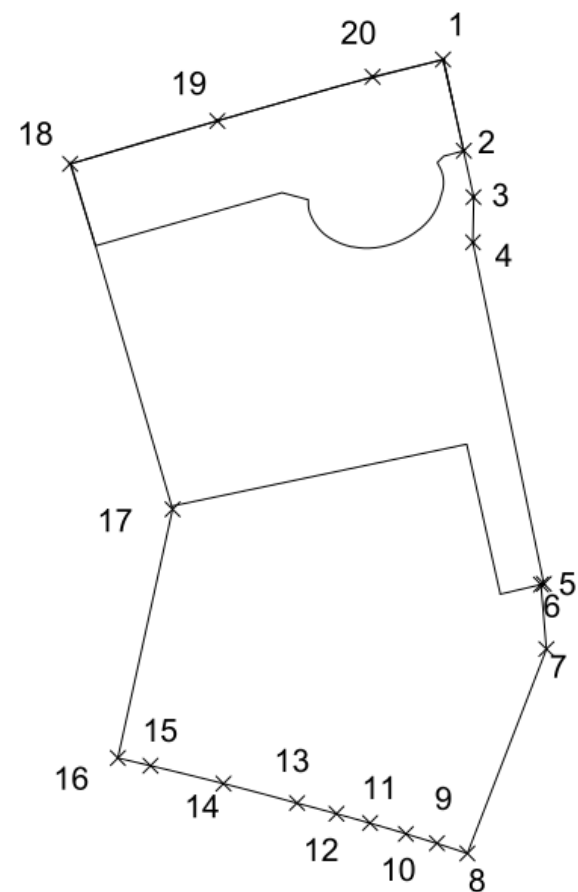


# DIAGRAMMI

scala 1/500



VERTICI AREA IN CONCESSIONE  
in coordinate Gauss-Boaga

| EST | NORD       | EST | NORD       |
|-----|------------|-----|------------|
| 1   | 1497008,68 | 11  | 1496998,96 |
| 2   | 1497011,43 | 12  | 1496994,51 |
| 3   | 1497012,78 | 13  | 1496989,31 |
| 4   | 1497012,63 | 14  | 1496979,65 |
| 5   | 1497022,02 | 15  | 1496969,91 |
| 6   | 1497021,62 | 16  | 1496965,61 |
| 7   | 1497022,28 | 17  | 1496972,84 |
| 8   | 1497011,83 | 18  | 1496959,38 |
| 9   | 1497007,79 | 19  | 1496978,88 |
| 10  | 1497003,71 | 20  | 1496999,38 |
|     |            |     | 4915403,15 |
|     |            |     | 4915404,37 |
|     |            |     | 4915405,79 |
|     |            |     | 4915408,42 |
|     |            |     | 4915410,71 |
|     |            |     | 4915411,73 |
|     |            |     | 4915444,64 |
|     |            |     | 4915490,32 |
|     |            |     | 4915496,05 |
|     |            |     | 4915501,82 |

## SVILUPPO SUPERFICI UTILI

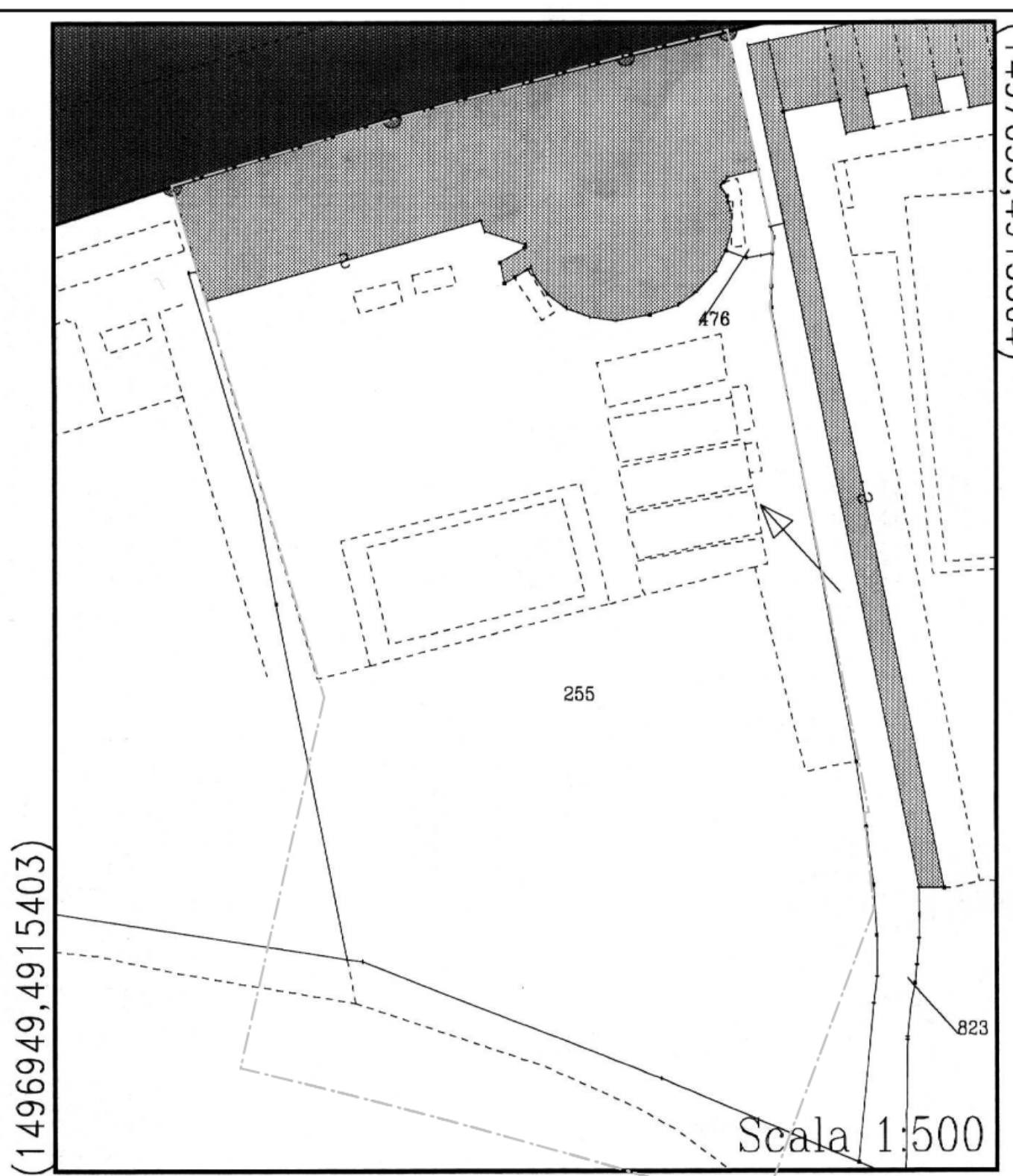
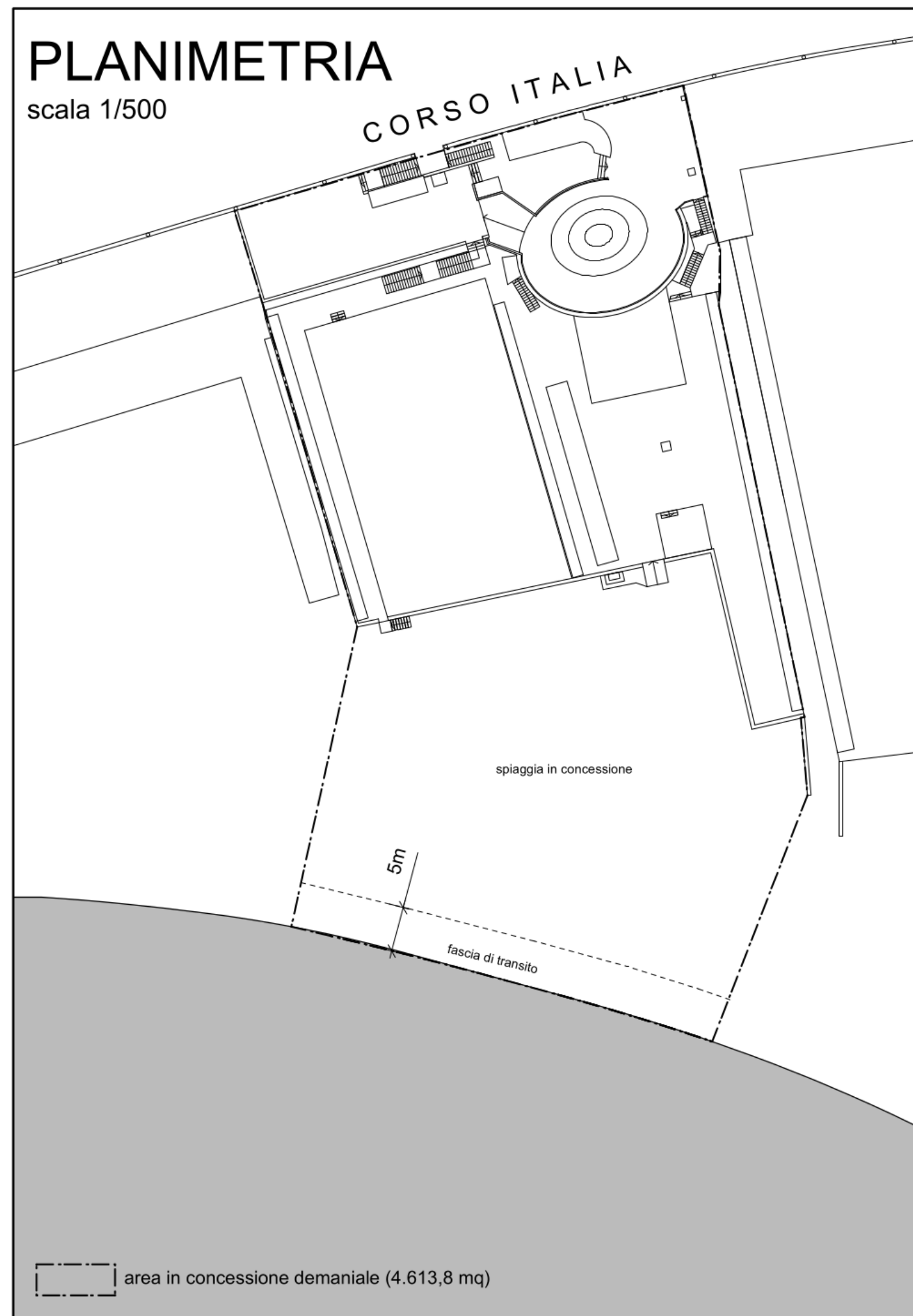
(DM 10 febr. 2004 e circ. Mininfrastrutture n. 120/2001) - vedi tavv. 2 e 3

|  |                                                                                                    |                              |
|--|----------------------------------------------------------------------------------------------------|------------------------------|
|  | area scoperta                                                                                      | mq 3.581,50                  |
|  | area occupata con impianti di facile rimozione                                                     | mq 360,40                    |
|  | area occupata con impianti di difficile rimozione                                                  | mq //                        |
|  | area occupata da pertinenze demaniali marittime                                                    | mq 1.973,10 (1.776,55 netta) |
|  | (di cui destinate ad attività commerciali, terziario-direzionali e di produzione di beni e servizi | mq 1.435,55)                 |

**TOTALE SUPERFICI UTILIZZABILI** ..... mq **5.915 (5.718,45 netta)**

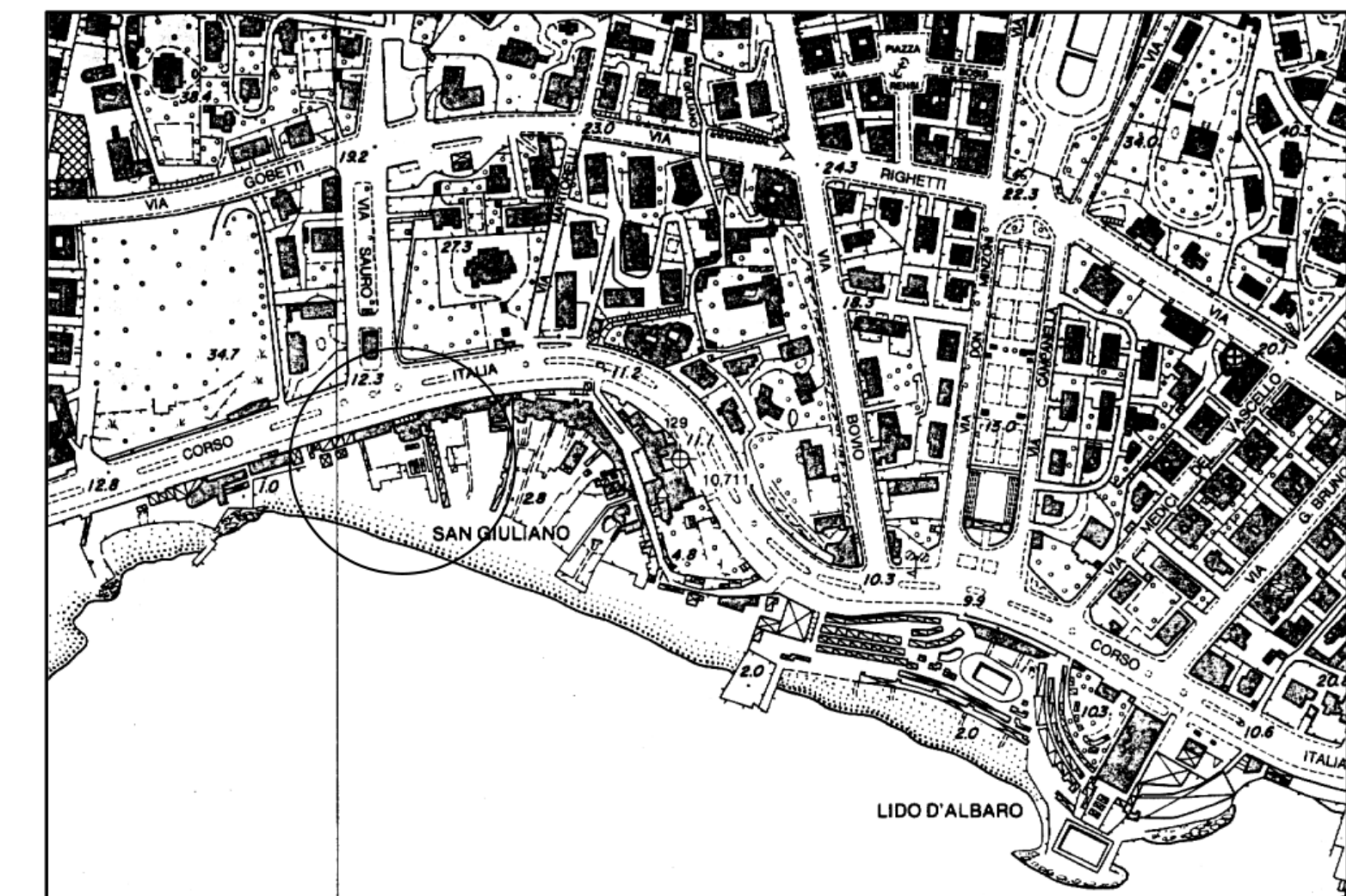
# PLANIMETRIA

scala 1/500



Dir. Marittima : GENOVA  
 Cap. di Porto : GENOVA  
 UTE : GENOVA  
 Comune : GENOVA  
 Sezione : SEZ. 1  
 Foglio : 90  
 Allegato Sviluppo : 0Z

S.I.D. - Sistema Informativo Demanio Marittimo -  
 ESTRATTO CARTOGRAFIA S.I.D. scala 1:500 ore: Consorzio CO.G.I.



ESTRATTO C.T.R. scala 1:5000

**Oggetto:** GENOVA (58s) - Estoril 2000 S.r.l. - Corso Italia - Concessione demaniale marittima per mantenere lo stabilimento balneare "Bagni Estoril" -

**Localizzazione:** Genova, Albaro - loc. Corso Italia

| Argomento della tavola: | Scala: | TAV.     |
|-------------------------|--------|----------|
| ESTRATTO CTR            | 1:5000 | <b>1</b> |
| CARTOGRAFIA S.I.D.      | 1:1000 |          |
| PLANIMETRIA GENERALE    | 1:500  |          |
| DIAGRAMMI               | 1:500  |          |

timbro e firma: \_\_\_\_\_  
 N. archivio \_\_\_\_\_  
 sostituisce tav. n. \_\_\_\_\_  
 in data \_\_\_\_\_  
 sostituito da tav. n. \_\_\_\_\_  
 in data \_\_\_\_\_