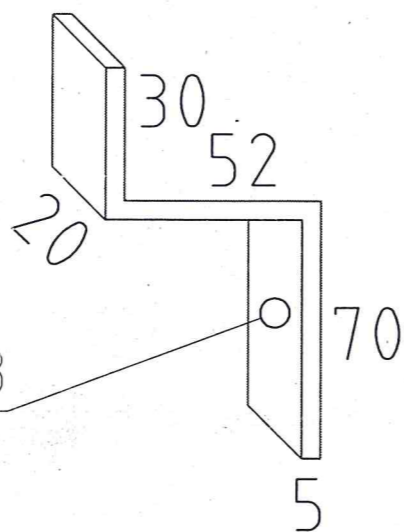


TIPO A
n. 50

Il Funzionario Responsabile
[Signature]
Gen. [illegible]

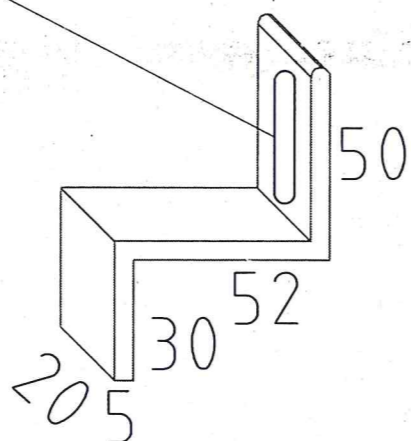


foro diam 8

arrotondamento superiore a toro

asola regolabile largh mm 8

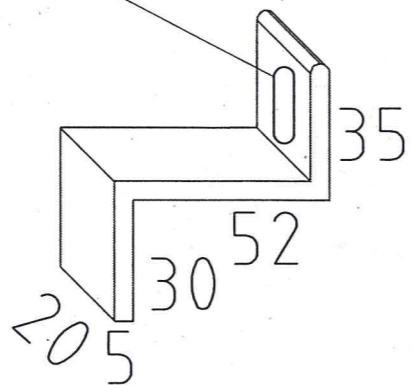
TIPO B
n. 40



arrotondamento superiore a toro

asola regolabile largh mm 8

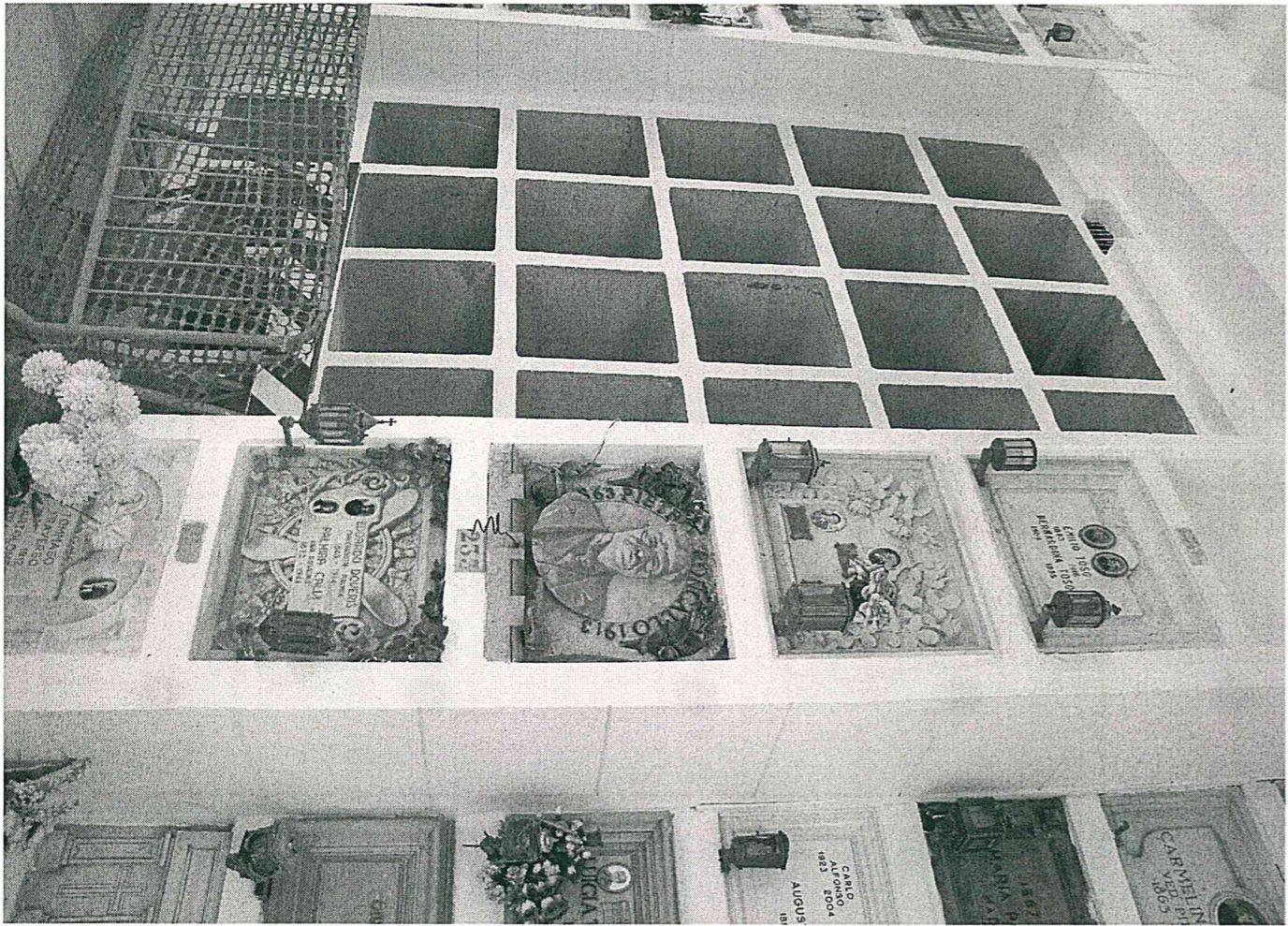
TIPO C
n. 10

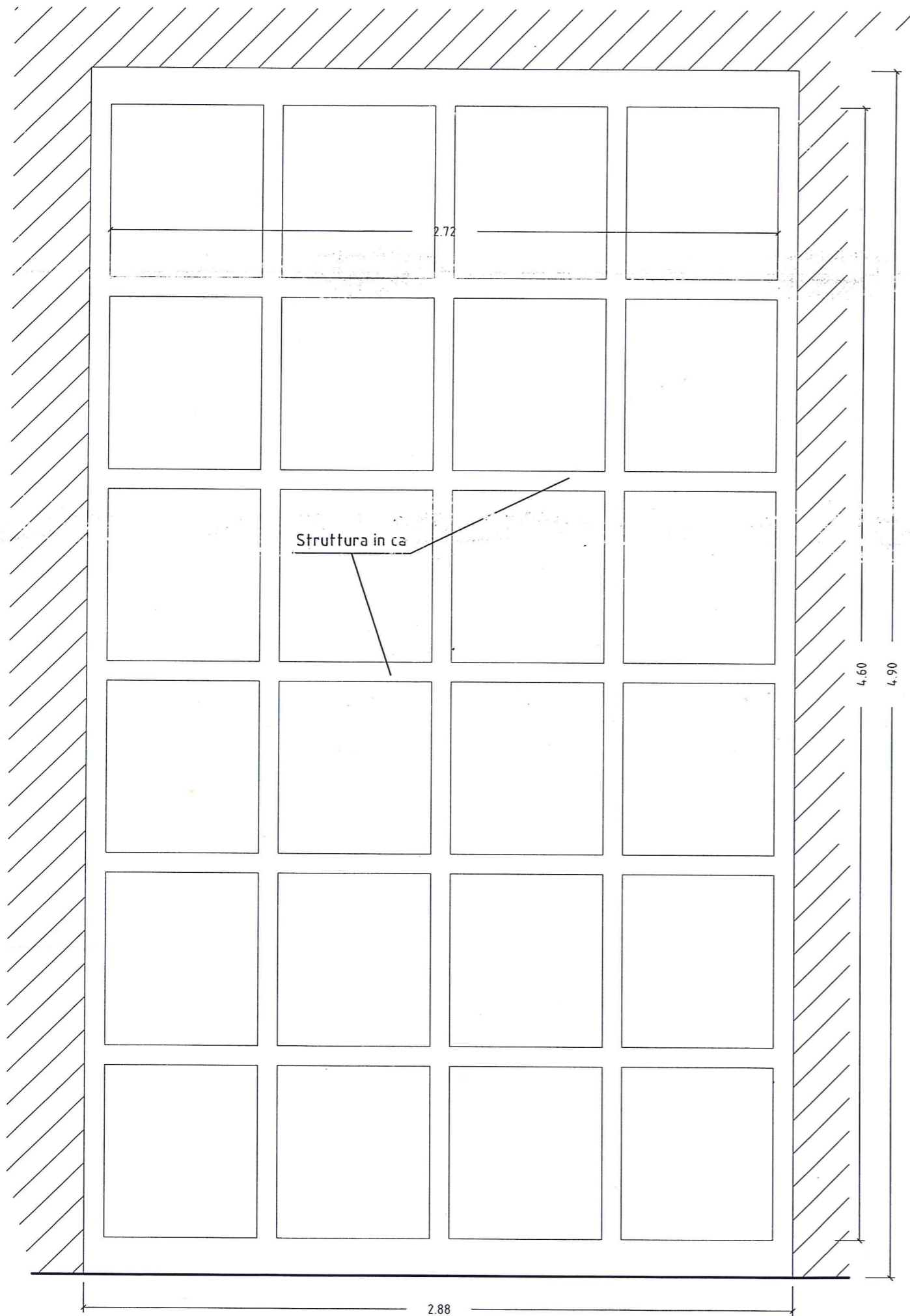


PROGETTO

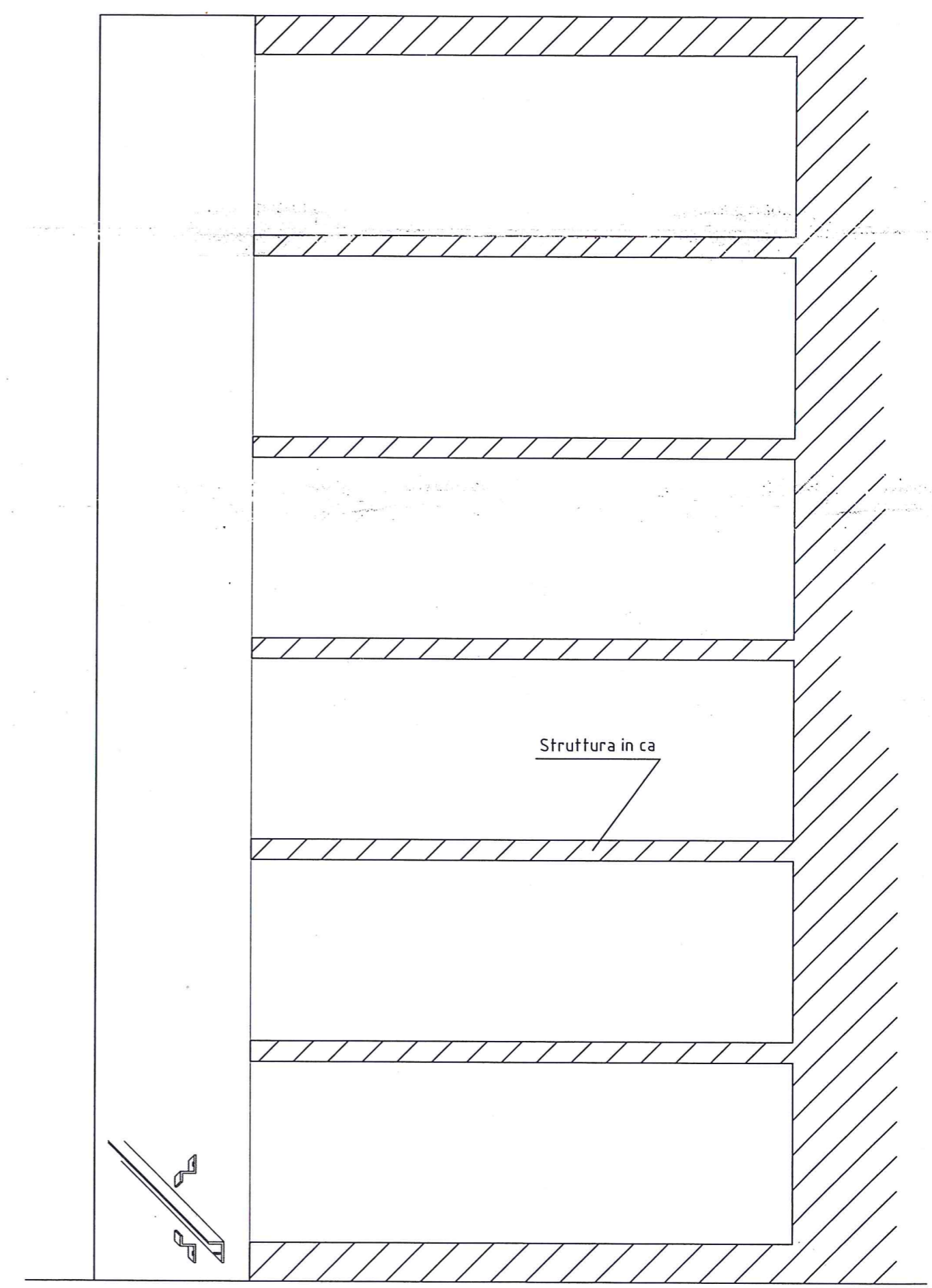
Zanche tipo A-B-C

Scala 1:2





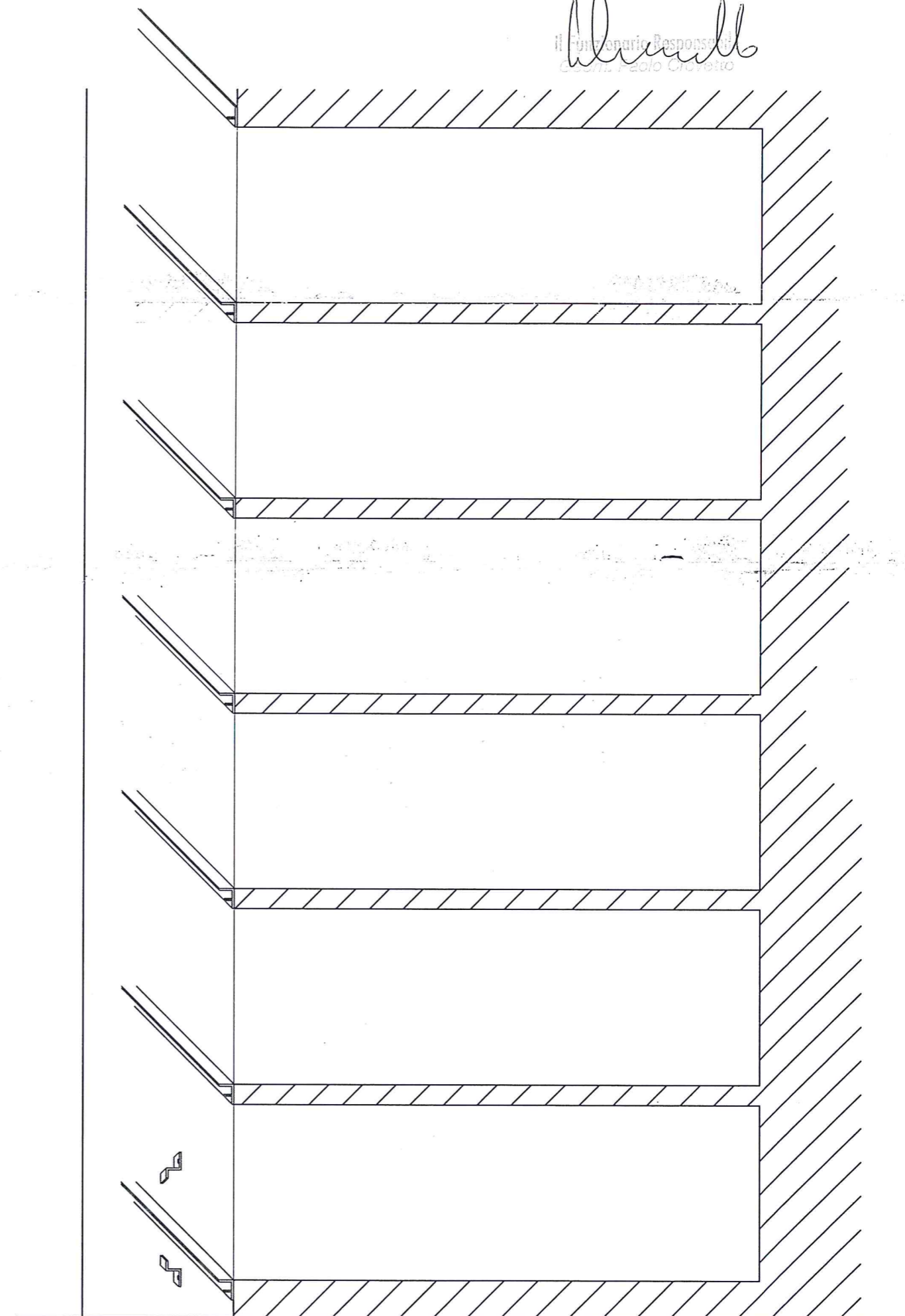
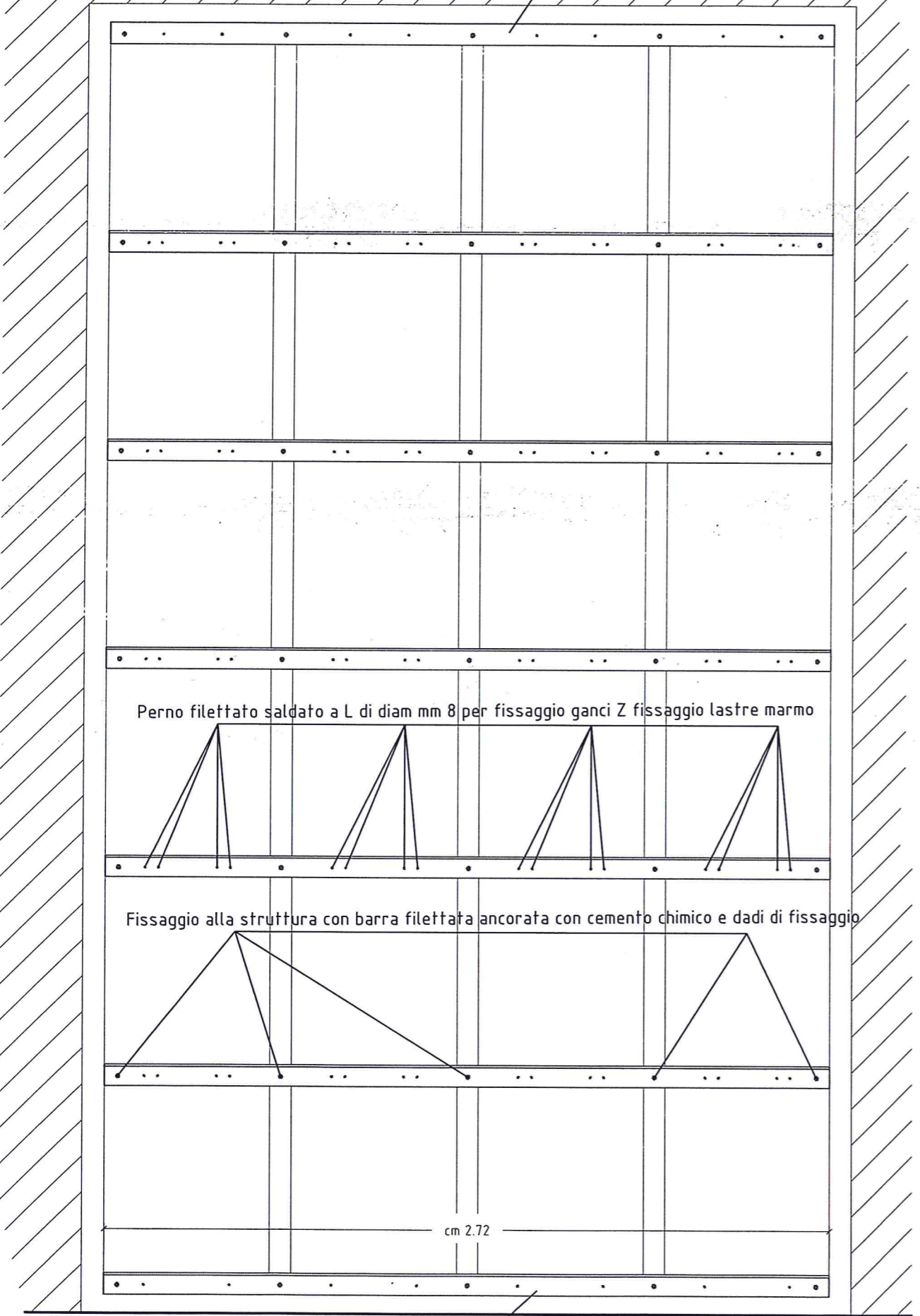
ATTUALE



Scala 1:20

il Funzionario Responsabile
Alvino
Arch. Paolo Crovato

Barra piatto d'acciaio zincato colorata ferro micaceo spessore mm 8
dim mm.80

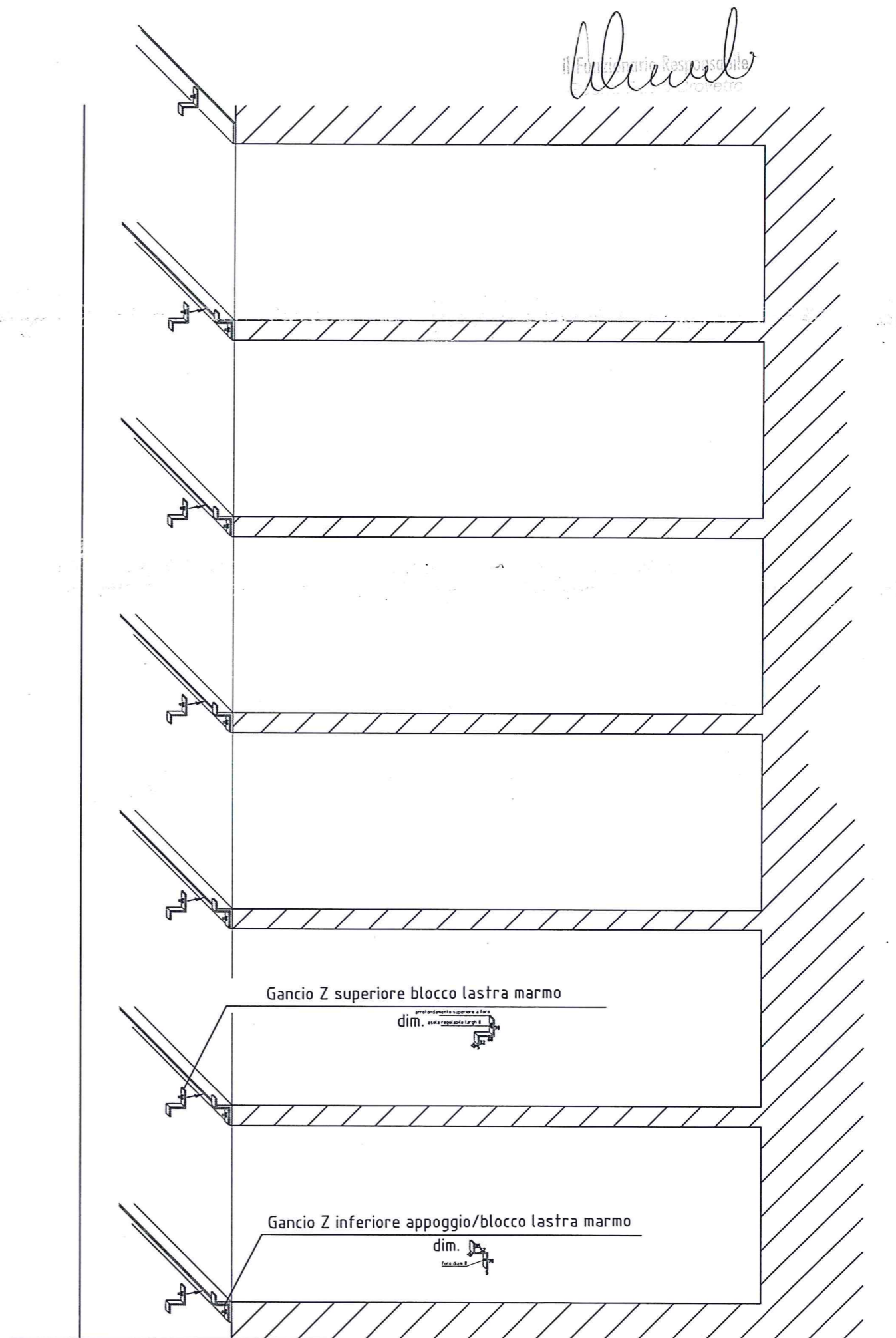
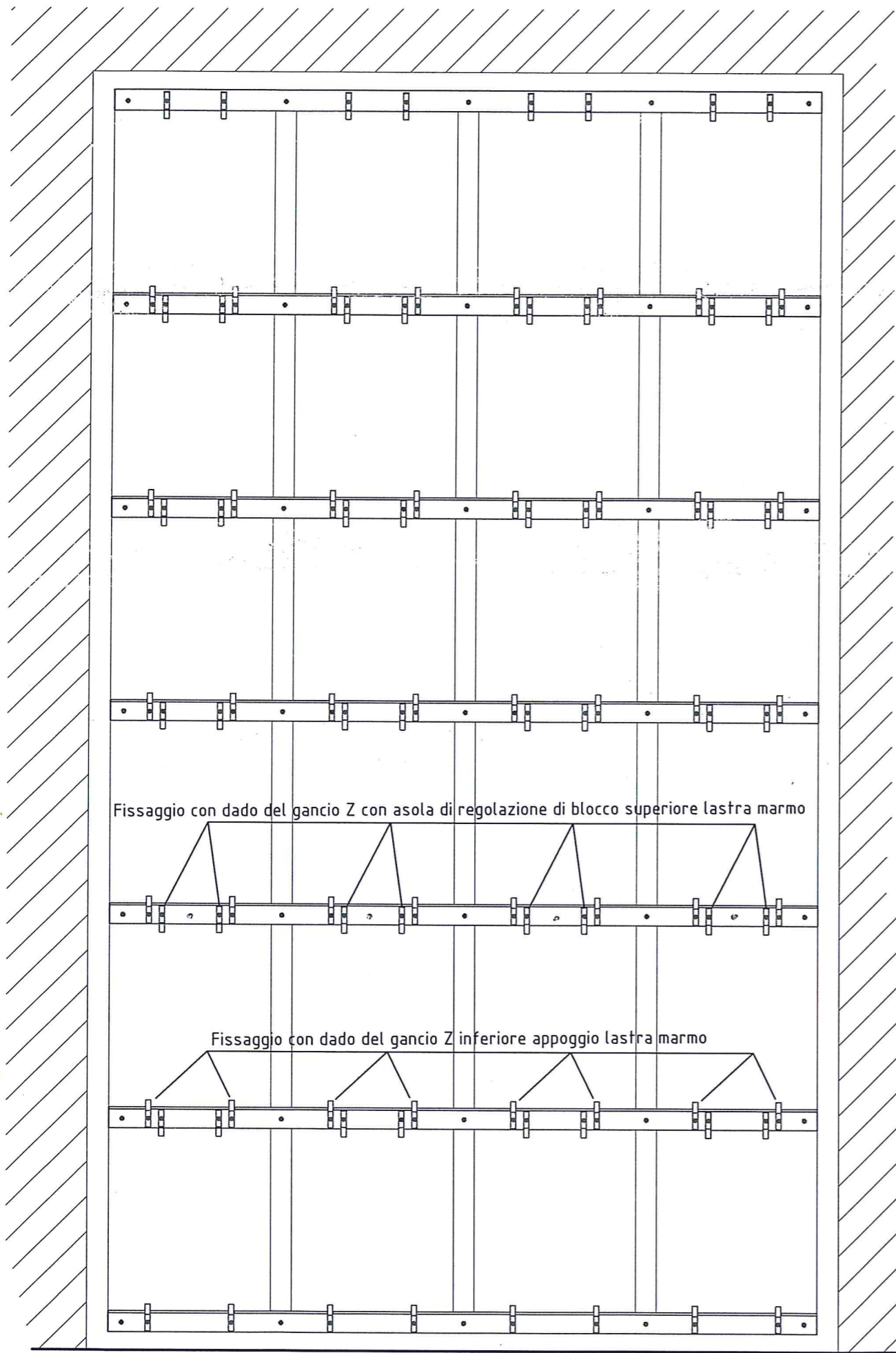


Barra L d'acciaio zincato colorata ferro micaceo spessore mm 8
dim mm.80 / 60

PROGETTO

FASE 1

Scala 1:20



PROGETTO

FASE 2

Scala 1:20