

OFFERTA

Sarzana

5 agosto 2019

N.s. Rif sig. **Enrico Guagliumi** - consulente progetti - cell +39 335 70594038 e-mail
enrico@grimaldimpianti.com audio9ge@gmail.com

Spett.le **COMUNE DI GENOVA**
Direzione Beni Culturali e Politiche Giovanili
Ufficio Amministrativo
Via del Seminario 16
16121 Genova

V.s. Rif

alla c.a. **D.ssa Patrizia Parigi**
e p.c. **Dr Riccardo Cavanna**

Oggetto: **VS RICHIESTA OFFERTA LENTE PANASONIC ET-ELT22 rapporto di proiezione 2,8-4,6:1** rif vs e-mail del 30/07/2019

Come da Vs gentile richiesta, inviamo offerta economica per ottica per proiettore PANASONIC come da oggetto

Voce	Descrizione	Unit. Mis.	Q.tà	Unitario	Totale
I		lpz	I	€	€
I	OTTICA ZOOM PANASONIC mod ET-ELT22 rapporto di proiezione 2,8-4,6:1			990,00	990,00
				Totale €	990,00
				I.V.A. €	217,80
				Complessive €	1.207,80

Prezzo incluso trasporto - Tempi di consegna: dato l'approssimarsi del periodo festivo di ferragosto (prox settimana) di quasi tutte le aziende, se la conferma ordine arriverà entro questa settimana, la consegna avverrà entro fine mese.

Rimanendo a Vs. completa disposizione per eventuali ulteriori richieste o chiarificazioni tecnico/commerciali che dovessero necessitarVi, cogliamo occasione per porgerVi i nostri più cordiali saluti.

firma e timbro per accettazione



Zoom lens

Description

This zoom lens is designed for use with a Panasonic's applicable projector. The lens makes it possible to vary the projection distance by changing the focal distance.

NOTE: Please use the lens only on the specified Panasonic projectors.

Specifications

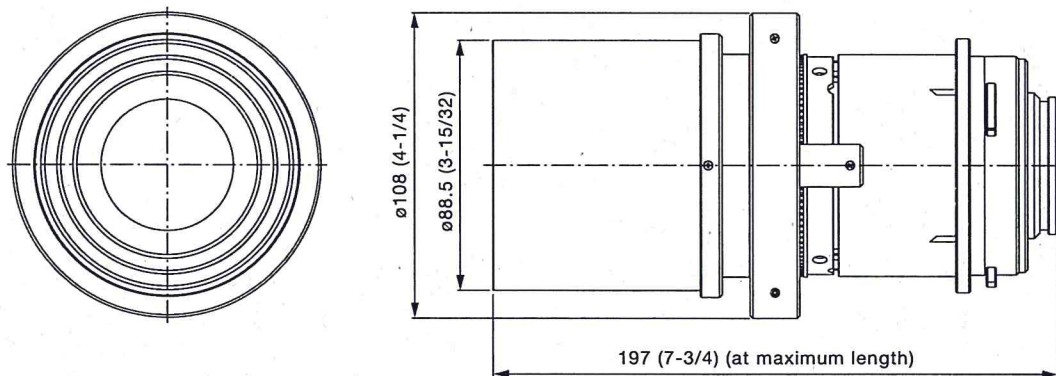
F value:	1.8 – 2.3
Focal distance (f):	45.6 mm – 73.8 mm
Throw ratio:	WUXGA 2.8 - 4.6:1 for PT-MZ770/MZ670/MZ570/EZ770Z (16:10 aspect ratio) WXGA 2.8 - 4.6:1 for PT-MW730/MW630/MW530/EW730Z (16:10 aspect ratio) XGA 2.8 - 4.6:1 for PT-EX800Z (4:3 aspect ratio)
Dimensions (W x H x D):	108 x 108 x 197*1 mm (4-1/4 x 4-1/4 x 7-3/4*1 inches)
Weight:	Approx. 1.18 kg*2 (2.6 lbs*2)
Applicable projector:	[GROUP A] PT-EZ770Z series: PT-EZ770Z/EZ770ZL/EW730Z/EW730ZL/EX800Z/EX800ZL [GROUP B] PT-MZ670series: PT-MZ670/MZ670L/MZ570/MZ570L/MW630/MW630L/MW530/MW530L PT-MZ770series: PT-MZ770/MZ770L/MW730/MW730L

*1 At maximum length.

*2 Average value. May dif fer depending on the actual unit.

The throw ratio is an approximate value calculated by dividing the screen width by the projection distance.

Dimensions



NOTE: Please read the projector's instruction manual for throw distances.
Weights and dimensions shown are approximate. Specifications subject to change without notice.

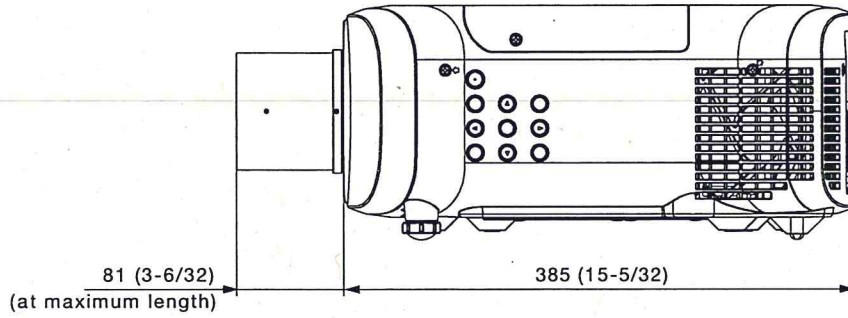
unit : mm (inch)
NOTE: This illustration is not drawn to scale.

Zoom lens

The illustration shows the lens attached to the projector.

[GROUP A]

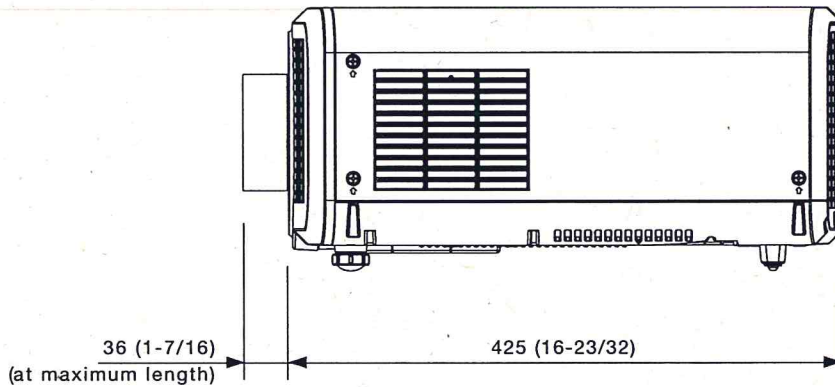
PT-EZ770Z series: PT-EZ770Z/EZ770ZL/EW730Z/EW730ZL/EX800Z/EX800ZL



[GROUP B]

PT-MZ670 series: PT-MZ670/MZ670L/MZ570/MZ570L/MW630/MW630L/MW530/MW530L

PT-MZ770 series: PT-MZ770/MZ770L/MW730/MW730L



NOTE: Please read the projector's instruction manual for throw distances.
Weights and dimensions shown are approximate. Specifications subject to change without notice.

unit : mm (inch)
NOTE: This illustration is not drawn to scale.


Zimbra

pparigi@comune.genova.it

conferma compatibilità lente

Da : Enrico <enrico@grimaldimpianti.com>

lun, 19 ago 2019, 07:04

Oggetto : conferma compatibilità lente 3 allegati**A :** Danilo Bonanno <dbonanno@comune.genova.it>**Cc :** Sandra Santullo <ssantullo@comune.genova.it>, Patrizia Parigi <pparigi@comune.genova.it>

Buongiorno sig Bonanno,
come da ns ultimo colloquio telefonico le confermo la compatibilità del modello di lente da noi proposta ET-ELT22 per il vs videoproiettore Panasonic PT-EW730ZL.
Per vs sicurezza le invio scheda tecnica della lente dove sono elencati i modelli di videoproiettore per cui è predisposta.
Rimango a vostra disposizione.
Cordiali saluti

Click [here](#) to report this email as spam.

Enrico G.
project specialist
mobile +39 393 8860187
enrico@grimaldimpianti.com

Il giorno 13/ago/2019, alle ore 11:26, Danilo Bonanno <dbonanno@comune.genova.it> ha scritto:

Gent.mo sig. Guagliumi,

con riferimento al Vs. preventivo per l'acquisto della lente ET-ELT22 (2,8-4,6:1), per il comune di Genova (Biblioteca Berio), vi chiedo di voler cortesemente confermare (prima di procedere con l'ordine) che questa lente è compatibile col proiettore Panasonic PT-EW730ZL (in ns. possesso), e che sostituisce il precedente modello ET-ELT20.

Confidando in un cortese riscontro, ringrazio cordialmente.

Danilo Bonanno

Dr. Danilo Bonanno
Responsabile Biblioteche centrali Berio e De Amicis
Area Servizi alla Comunità