

agenzia del Territorio
CATASTO FABBRICATI
Ufficio Provinciale di
Genova

Dichiarazione protocollo n. _____ del _____
Planimetria di u.i.u. in Comune di Genova - Genova
Piazza Truogoli Di S. Brigida

E1860/36

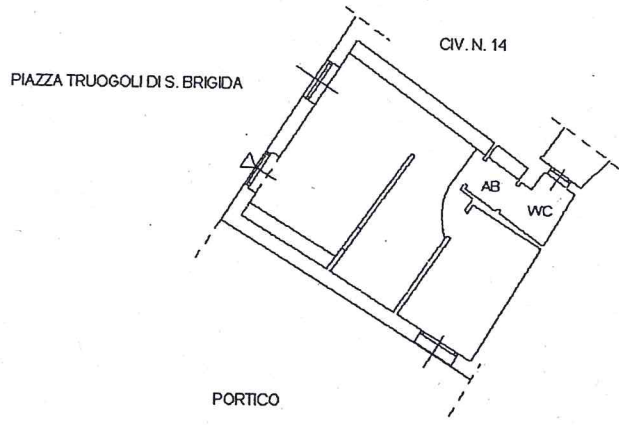
civ. 16

Identificativi Catastali:
Sezione: GEA
Foglio: 80
Particella: 21
Subalterno: 9

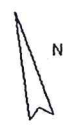
Compilata da:
Merlo Marta
Iscritto all'albo:
Architetti
Prov. Genova N. 2960

Scheda n. 1 Scala 1:200

PIANO TERRENO
H = 270 CM



MARTA MERLO
ARCHITETTO
ORDINE DEGLI
ARCHITETTI,
PIANIFICATORI,
PAESAGGISTE
CONSERVATORI
DELLA PROVINCIA
DI GENOVA
N. 2960



Piazza S. Brigida 16 R