

**Agenzia delle Entrate  
CATASTO FABBRICATI  
Ufficio Provinciale di  
Genova**

Dichiarazione protocollo n. GE0065287 del 13/05/2019

Planimetria di u.i.u. in Comune di Genova

Via Della Consolazione

civ. 5-11R

Identificativi Catastali:

Sezione: GEA

Foglio: 106

Particella: 312

Subalterno: 98

Compilata da:

Cecciolli Maurizio

Iscritto all'albo:

Geometri

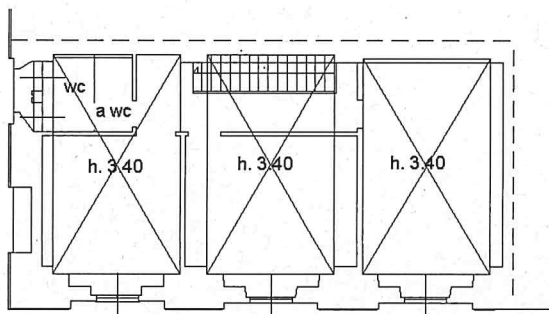
Prov. Genova

N. 2435

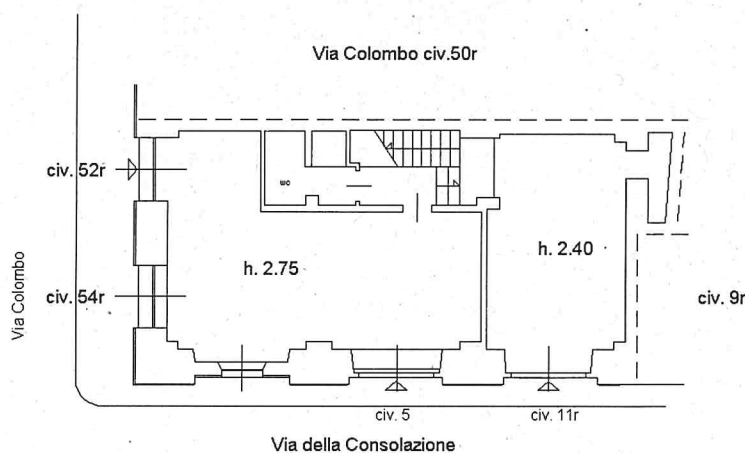
Scheda n. 1

Scala 1:200

Piano Primo



Piano Terra



Orientamento



Scala 1:200

Immagini planimetria in atti

Data: 20/07/2022 - n. T48346 - Richiedente: CRRSVT61S29H224V

Formato schede: 1 - Formato di acquisizione: A4(210x297) - Formato stampa richiesto: A4(210x297)

Catasto dei Fabbricati - Situazione al 20/07/2022 - Comune di GENOVA(D969Q) - < Sez. urbana GEA - Foglio 106 - Particella 312 - Subalterno 98 >  
VIA DELLA CONSOLAZIONE 5 11R B. 2435 T. 1