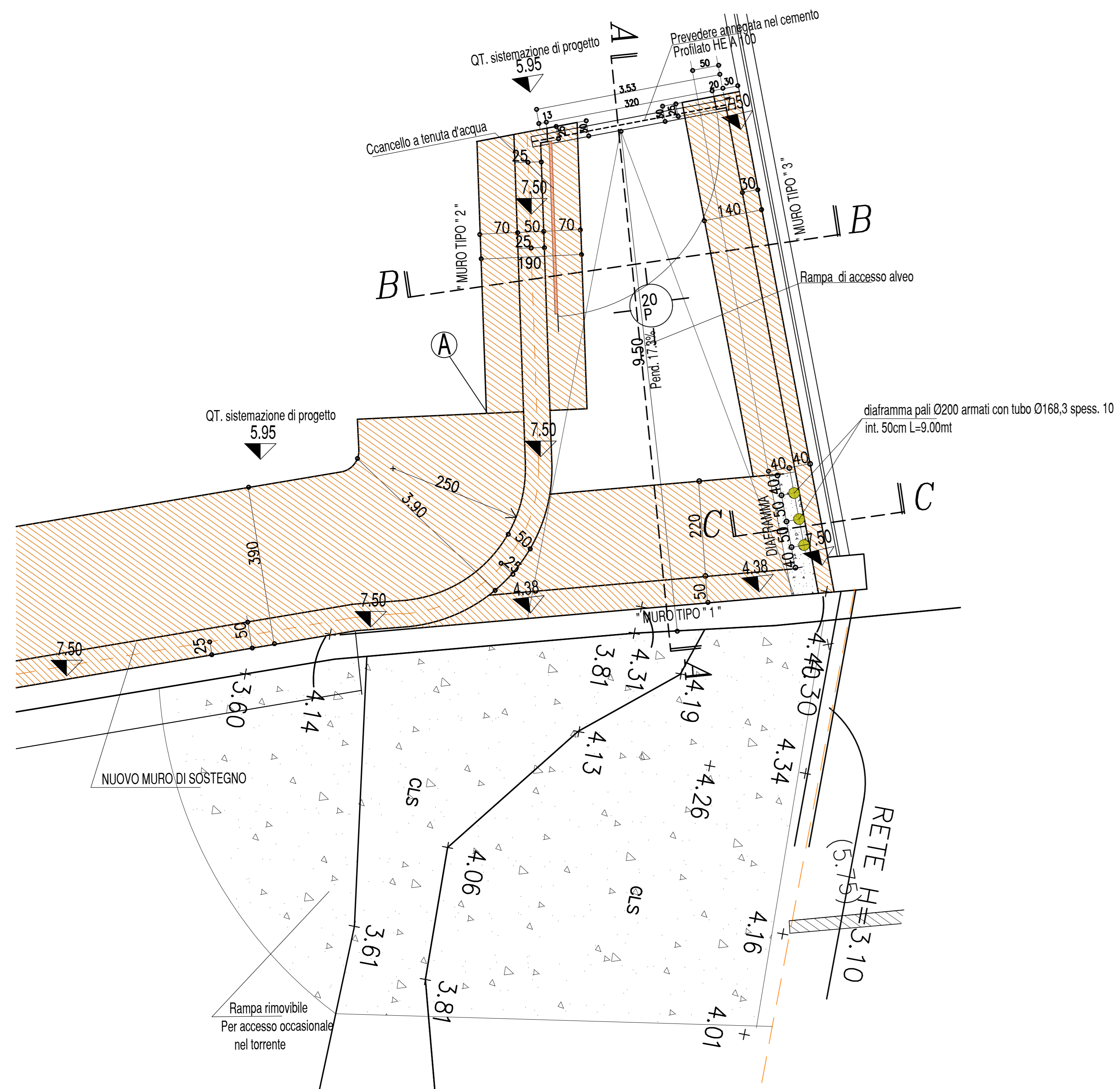
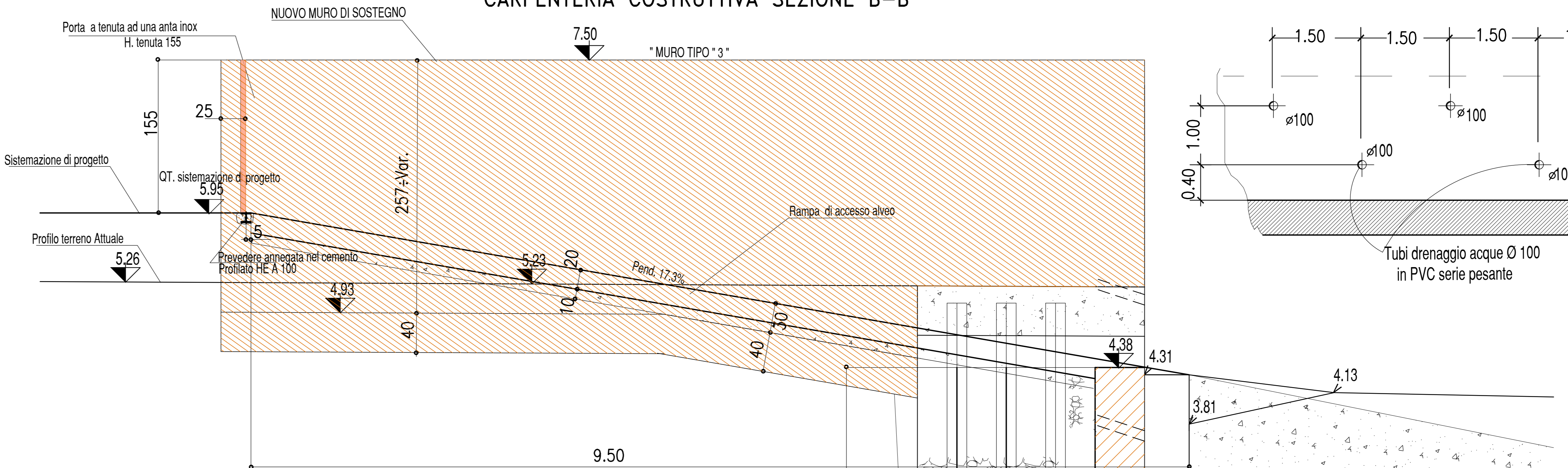


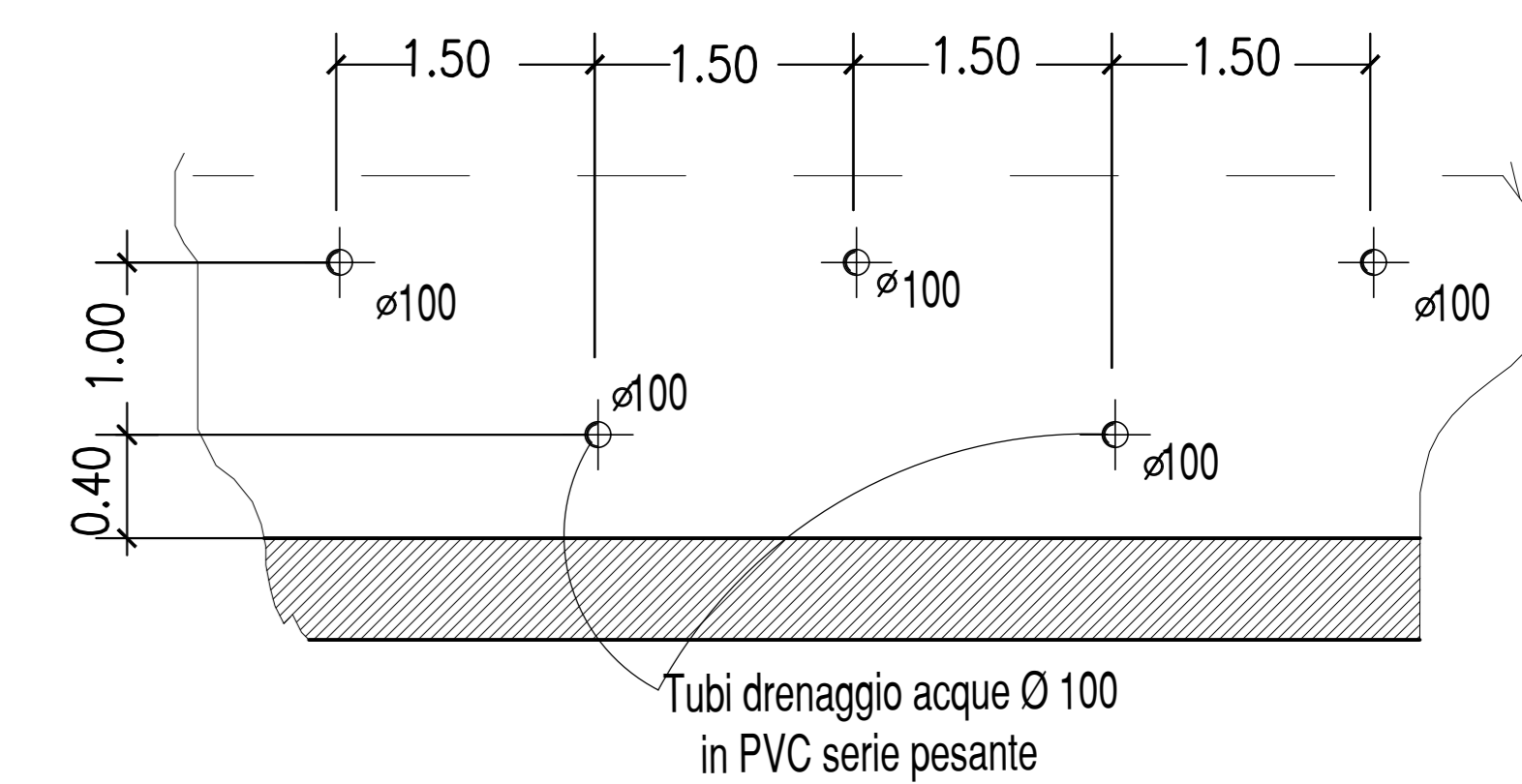
CARPENTERIA TRACCIAMENTO RAMPA DI ACCESSO ALVEO



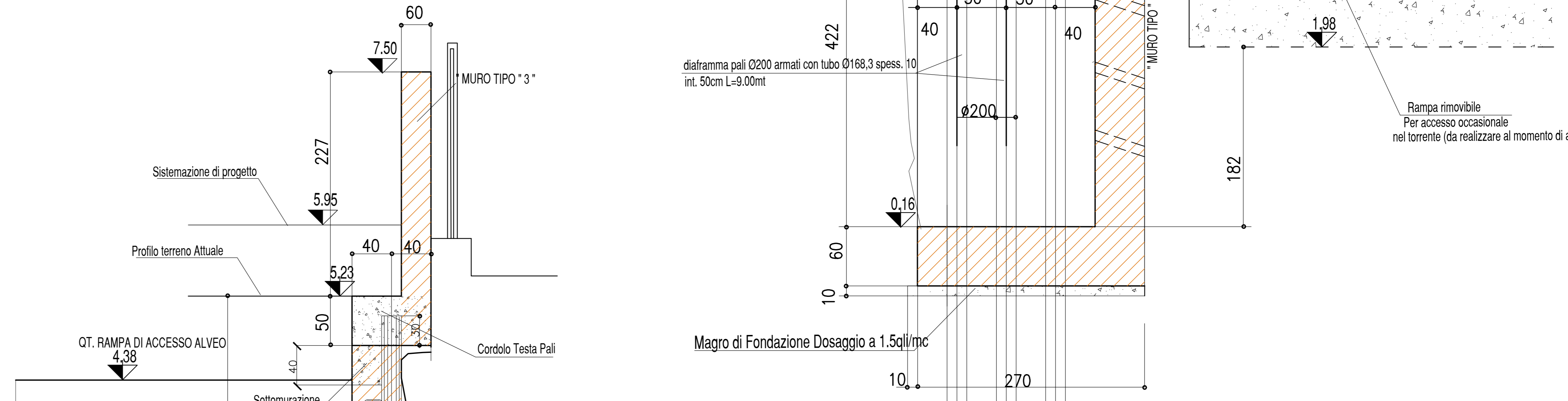
CARPENTERIA COSTRUTTIVA SEZIONE B-B



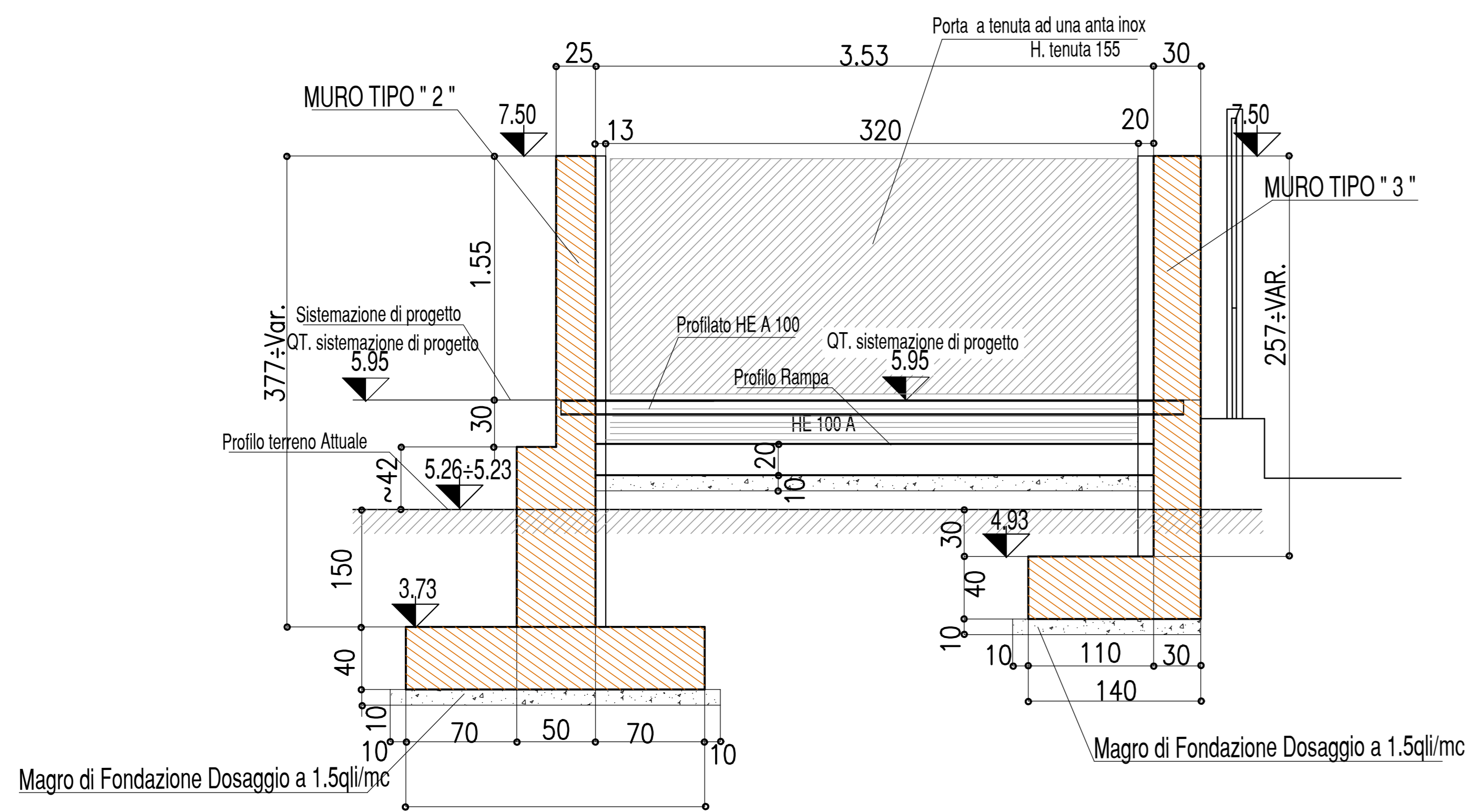
PART. TUBI DRENANTI



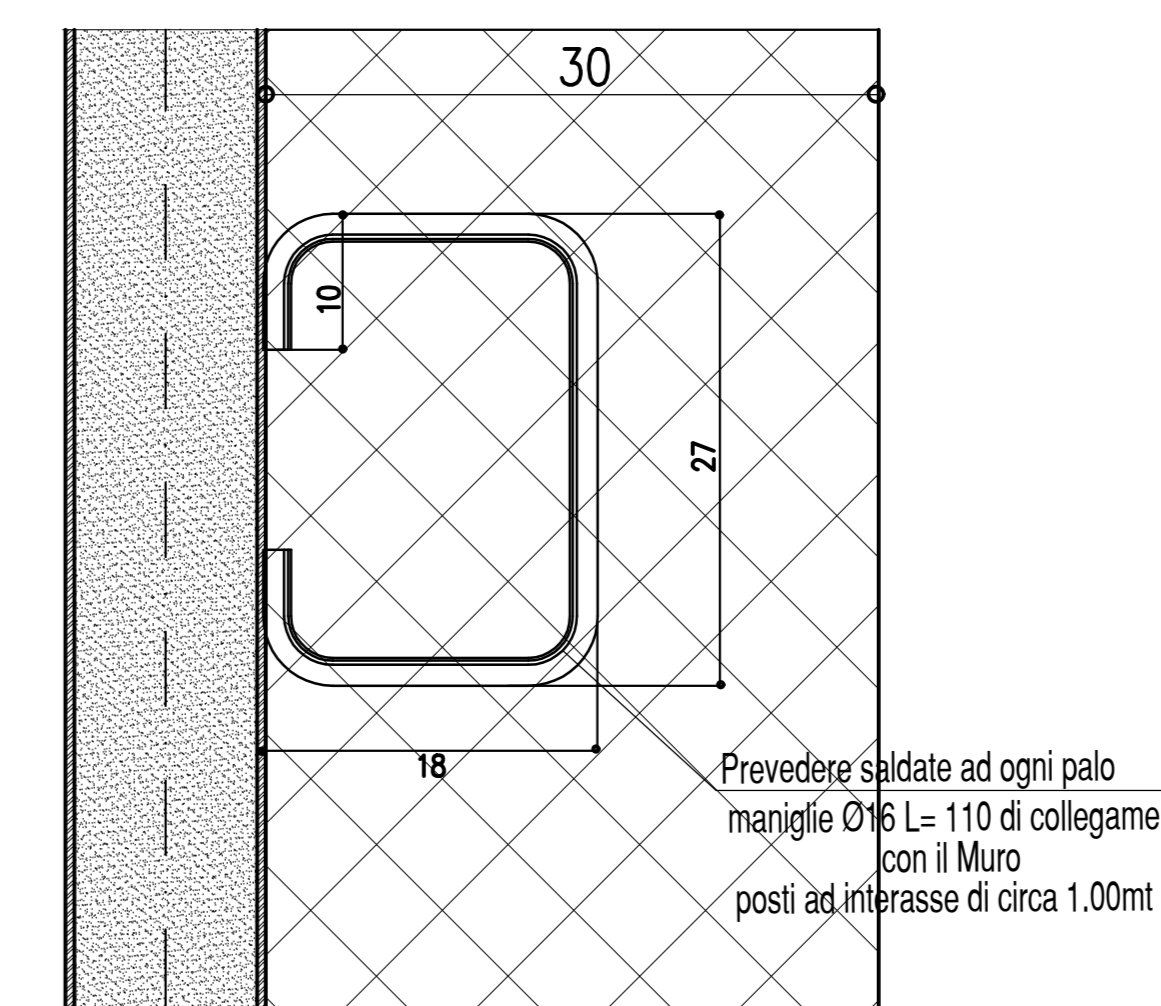
CARPENTERIA COSTRUTTIVA SEZIONE C-C



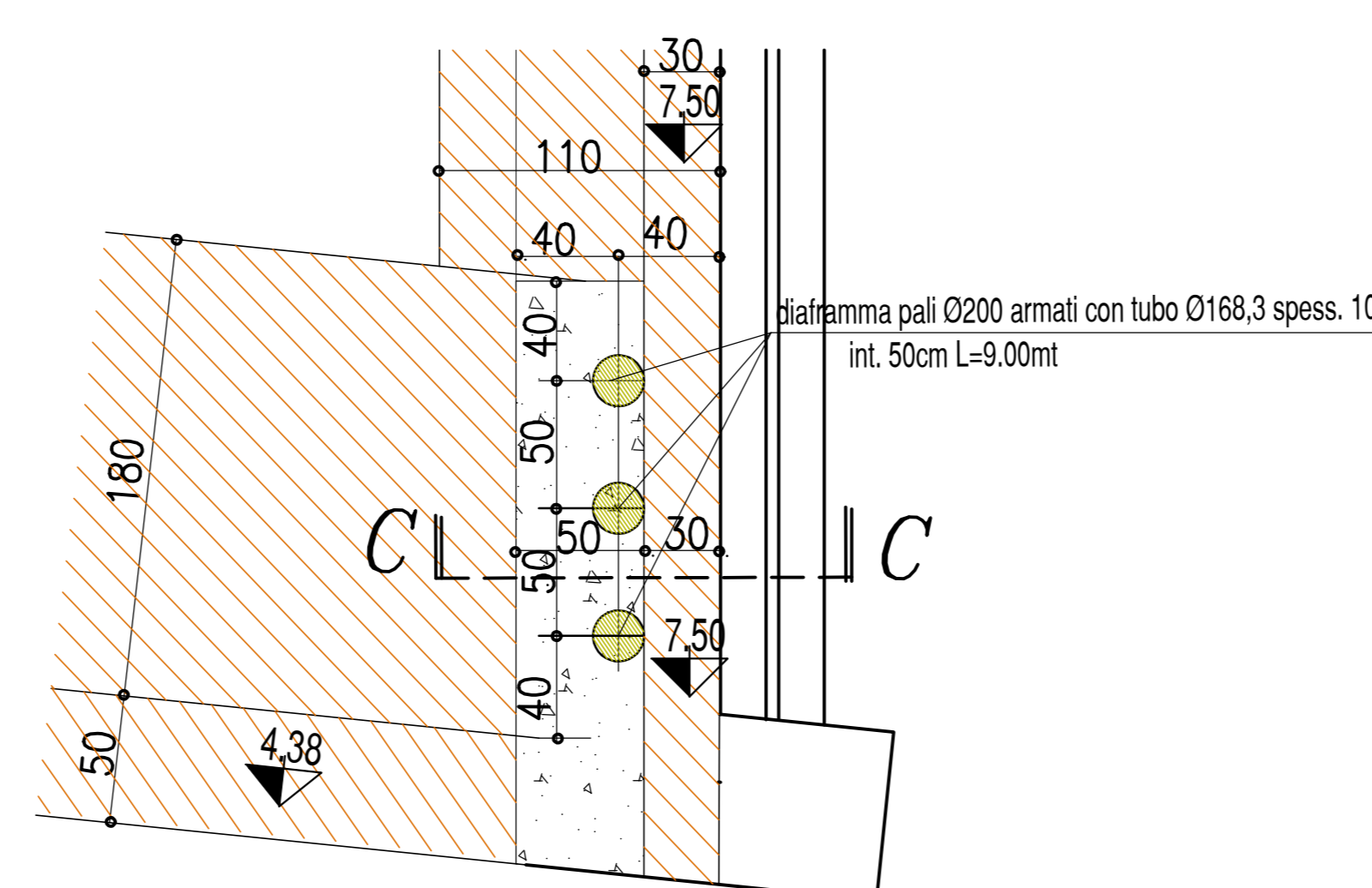
CARPENTERIA COSTRUTTIVA SEZIONE B-B



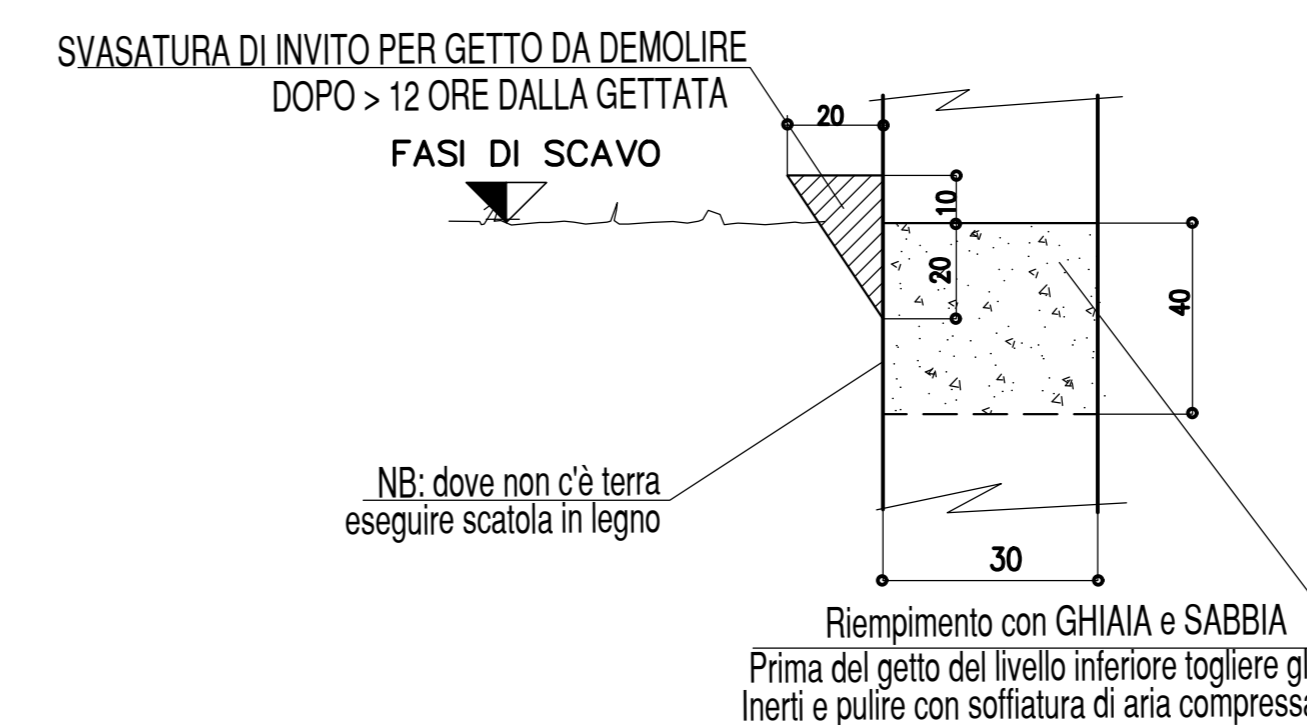
PART. MANIGLIE DI COLLEGAMENTO DIAFRAMMA MURO



PIANTA CARPENTERIA PARTICOLARE DIAFRAMMA



PART. SOTTOMURAZIONE



Vita Utile di Progetto	50 anni (Strutture di Classe II)
Resistenza al Fuoco	Non Richiesta
Classificazione Sismica	Zona 3
CALCESTRUZZO	Prestazione garantita in conformità alle UNI EN 206-1
Classe di Resistenza	C32/40 (ex R'ck 350 Kg/cm²)
Classe di Consistenza	S4 (Slump 160±200 mm)
Classe di Esposizione	Classe XC4 Copriferro >3 cm
Classe Contenuto in Cloruri	Cl 0.20+0.40
Diametro max. Inerti	Dmax <32 mm
Eventuali Additivi	Superfluidificanti (dos. <5 gr/kg cemento)
ACCIAIO	B 450 C (ex FeB 44 K controllato in stabilimento)
N.B. Sarà cura del Direttore di Cantiere provvedere alla conservazione delle etichette di riconoscimento a corredo delle eventuali barre presagomate in fornitura	
PRESCRIZIONI PER FORNITURE DI ACCIAIO PRELAVORATO	
Prima della messa in produzione di quanto al presente elaborato grafico l'Appaltatore dovrà fornire al Committente ed alla Direzione Lavori i nominativi delle officine di "prelavorazione" dell'acciaio per C.A. coinvolte nelle forniture.	
Preventivamente all'avvio dei lavori dette Officine dovranno presentare copia della seguente documentazione:	
<input type="checkbox"/> Attestazione di Denuncia Attività di Centro di Trasformazione" rilasciata dal Servizio Tecnico Centrale del Consiglio Superiore dei LL.PP. <input type="checkbox"/> Certificazione UNI EN ISO 9001	
Sarà obbligatorio per le Officine l'impiego di prodotti assoggettati a marcatura CE secondo le norme armonizzate UNI EN 10025, UNI EN 10210, UNI EN 10219-1 o comunque assoggettati al rilascio di Attestazione di Qualifica, sempre a cura del Servizio Tecnico Centrale del Consiglio Superiore dei LL.PP.	
Rimane a carico del Direttore Tecnico di dette Officine garantire la rintracciabilità della provenienza dei materiali e delle prove eseguite su suddetti materiali.	

VERIFICARE SUL POSTO QUOTE, MISURE E CORRISPONDENZE

PRIMA EMISSIONE	20.12.2021	RBX
STUDIO CANEPA ASSOCIATI Via Giovanni Canepa 10 - 10125 - Genova - C.F. 0155650096 Via Domenico Fisaloni 10/22 - 16121 - Genova - Tel. 010.561.227 - Fax. 010.565.006 e-mail: associa@studiocanepa.it - Codice Fiscale e Partita IVA 0376300109		
COMMITTENTE: ESSELUNGA s.p.a. Via Vittorio Veneto, 20 - Milano - C.F. e P.IVA 0474380157		
LAVORO: PROGETTO URBANISTICO OPERATIVO SETTORE 1 DISTRETTO 06 NUOVA SOSTA PONENTE - AREA EX COGNATEX - Via Alberville - Via Hermada - GENOVA NUOVA GRANDE STRUTTURA DI SOSTA CON ARRE E PARCHEGGIO RESTRIZIONALI OPERE DI URBANIZZAZIONE E ARGINE IN SPONDA DESTRA DEL TORRENTE CHARAVAGNA		
OGGETTO: Muro d'Argine in Sponda Destra del Torr. Chiaravagna RAMPA ACCESSO ALVEO LATO NORD PARTICOLARI COSTRUTTIVI - CARPENTERIA - ORDITURA		
disegnato	ES	S.06
revisato	LU	
redatto	RBX	scala
approvato	JNR	data
Dicembre 2021		