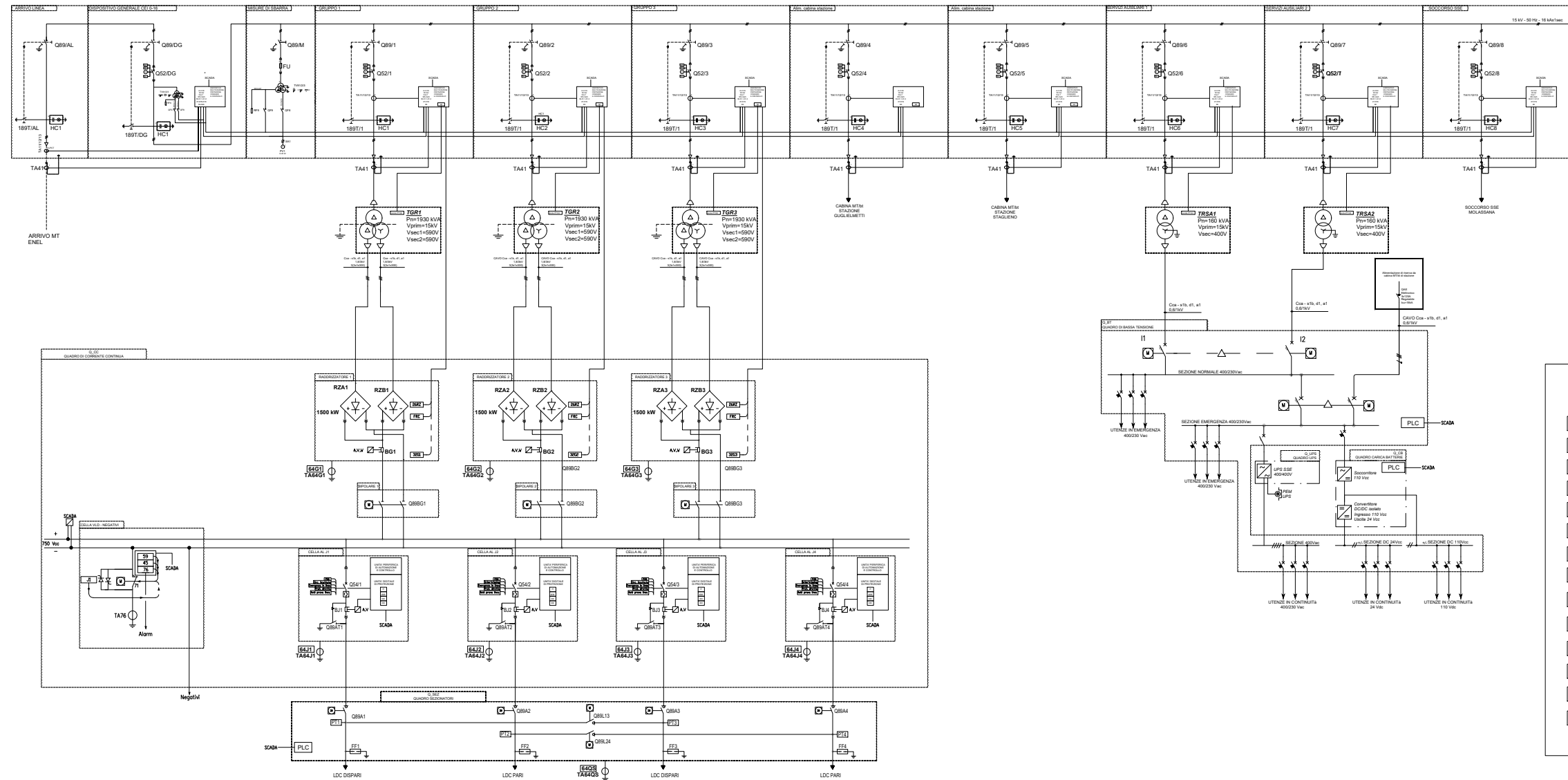


# SSE GUGLIEMMETTI



**LEGENDA SIMBOLI RELE' DI PROTEZIONE**

PT100	SENSORI TERMOMETRICI
26	DISPOSITIVO DI PROTEZIONE PER MASSIMA TEMPERATURA
27	RELE' DI MINIMA TENSIONE IN CORRENTE ALTERNATA
32	RELE' INVERSIONE DI CORRENTE
50/51	RELE' DI MASSIMA CORRENTE DI CORTO CIRCUITO AD AZIONE ISTANTANEA O RITARDATA
50N/51N	RELE' DI MASSIMA CORRENTE DI GUASTO A TERRA
59/59N	RELE' DI MASSIMA TENSIONE IN CORRENTE ALTERNATA
64	RELE' DI MASSA
76	RELE' DI MASSIMA CORRENTE CC

**LEGENDA ABBREVIAZIONI**

QMT	QUADRO MEDIA TENSIONE	BC	BOBINA CHIUSURA
AL	ARRIVO LINEA	BA	BOBINA APERTURA
DG	DISPOSITIVO GENERALE	BG	SHUNT
M	MISURE DI SBARRA	PT	PRESENZA TENSIONE
GR	GRUPPO TRASFORMATORE	FF	SCARICATORE
SA	SERVIZI AUSILIARI		
TGR	TRASFORMATORE GRUPPO		
TSA	TRASFORMATORE SERVIZI AUSILIARI		
QCC	QUADRO 750Vcc		
RZ	SCOMPARTO RADDRIZZATORE RZ		
ALJ...	SCOMPARTO ALIMENTATORE DI LINEA		
N+VLD	SCOMPARTO NEGATIVI E VLD		
QS	QUADRO SEZIONATORI		
Q BT	QUADRO BASSA TENSIONE		

-	-	-	-	-	-	-
-	-	-	-	-	-	-
-	-	-	-	-	-	-
A	10/10/2023	Prima Emissione	M. Scatena	N. Carones	G. Buffarini	P. Marchetti
Rev.	Data	Descrizione	Redatto	Verificato	Approvato	Autorizzato


**Responsabile Unico del Procedimento**  
 Ing. E. Scarlatti

**Raggruppamento temporaneo di progettisti**  
 Mandataria: **SYSTRA** SOTECNI  
 Mandanti: **SYSTRA** SWS, **ITALFERR** GRUPPO FERROVIE DELLO STATO ITALIANE, **architecna**, **LAND**

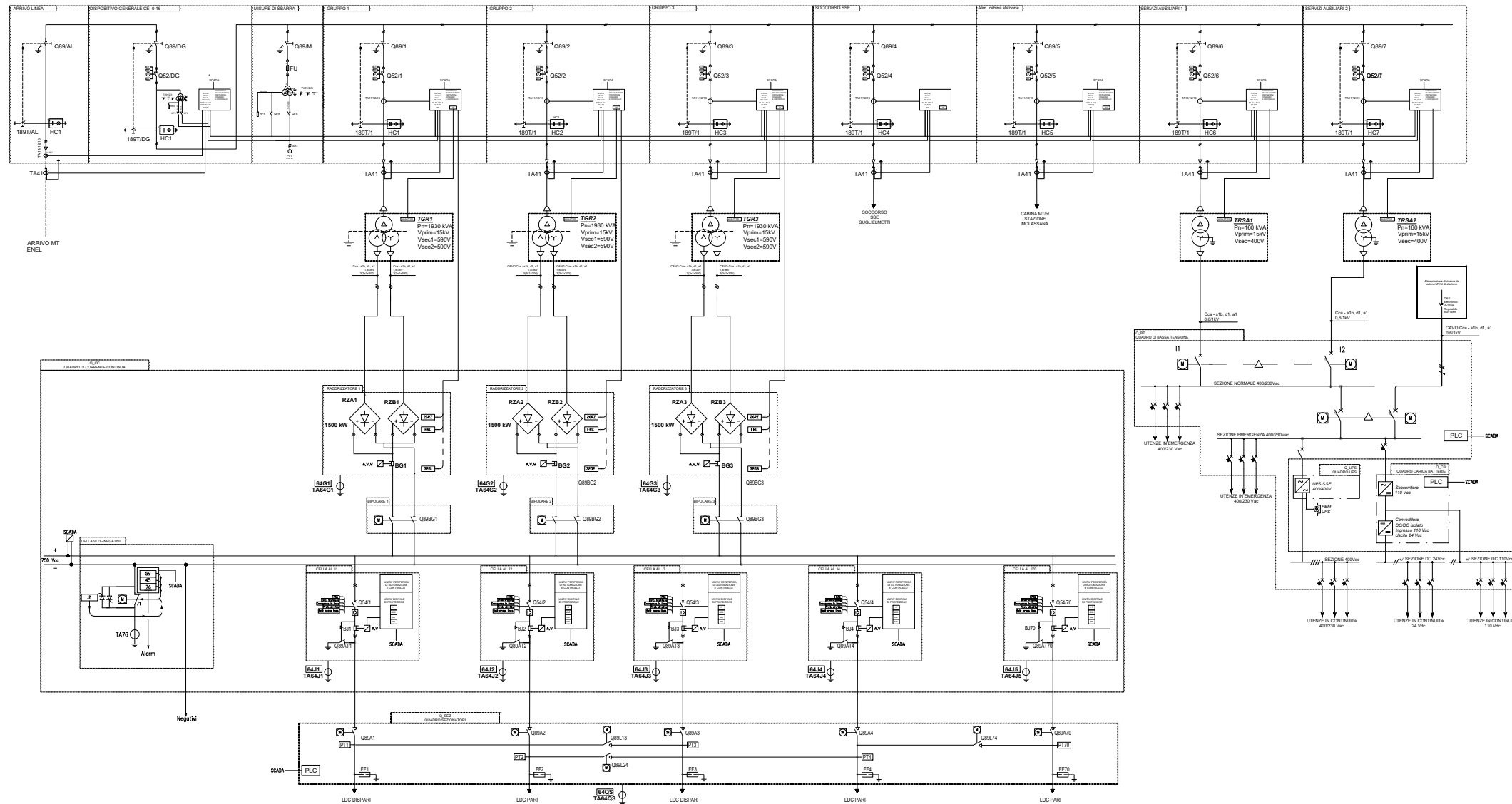
Progr. n°  
 Cart. n°

**Skymetro**  
**PROLUNGAMENTO DELLA LINEA METROPOLITANA IN VAL BISAGNO**  
**PROGETTO DI FATTIBILITA' TECNICA ED ECONOMICA (D.lgs. n. 36 / 2023)**

**TRAZIONE ELETTRICA**  
**SOTTOSTAZIONI ELETTRICHE**  
**Schema elettrico generale**

Commessa	Fase	Lotto	Disciplina	WBS	Tipo	Numero	Foglio	Rev.
MGE1	PR	LV	LTE	SS1	K	001	01	A

# SSE MOLASSANA



**LEGENDA SIMBOLI RELE' DI PROTEZIONE**

PT100	SENSORI TERMOMETRICI
26	DISPOSITIVO DI PROTEZIONE PER MASSIMA TEMPERATURA
27	RELE' DI MINIMA TENSIONE IN CORRENTE ALTERNATA
32	RELE' INVERSIONE DI CORRENTE
50/51	RELE' DI MASSIMA CORRENTE DI CORTO CIRCUITO AD AZIONE ISTANTANEA O RITARDATA
50N/51N	RELE' DI MASSIMA CORRENTE DI GUASTO A TERRA
59/59N	RELE' DI MASSIMA TENSIONE IN CORRENTE ALTERNATA
64	RELE' DI MASSA
76	RELE' DI MASSIMA CORRENTE CC

**LEGENDA ABBREVIAZIONI**

QMT	QUADRO MEDIA TENSIONE	BC	BOBINA CHIUSURA
AL	ARRIVO LINEA	BA	BOBINA APERTURA
DG	DISPOSITIVO GENERALE	BG	SHUNT
M	MISURE DI SBARRA	PT	PRESENZA TENSIONE
GR	GRUPPO TRASFORMATORE	FF	SCARICATORE
SA	SERVIZI AUSILIARI		
TGR	TRASFORMATORE GRUPPO		
TSA	TRASFORMATORE SERVIZI AUSILIARI		
QCC	QUADRO 750Vcc		
RZ	SCOMPARTO RADDRIZZATORE RZ		
ALJ...	SCOMPARTO ALIMENTATORE DI LINEA		
N+VLD	SCOMPARTO NEGATIVI E VLD		
QS	QUADRO SEZIONATORI		
Q BT	QUADRO BASSA TENSIONE		

-	-	-	-	-	-	-
-	-	-	-	-	-	-
-	-	-	-	-	-	-
A	10/10/2023	Prima Emissione	M. Scatena	N. Carones	G. Buffarini	R. Marchetti
Rev.	Data	Descrizione	Redatto	Verificato	Approvato	Autorizzato


**Responsabile Unico del Procedimento**  
 Ing. E. Scarlatti

**Raggruppamento temporaneo di progettisti**  
 Mandataria: **SYSTRA** SOTECNI  
 Mandanti: **SYSTRA**, **ITALFERR**, **LAND**, **architecna**

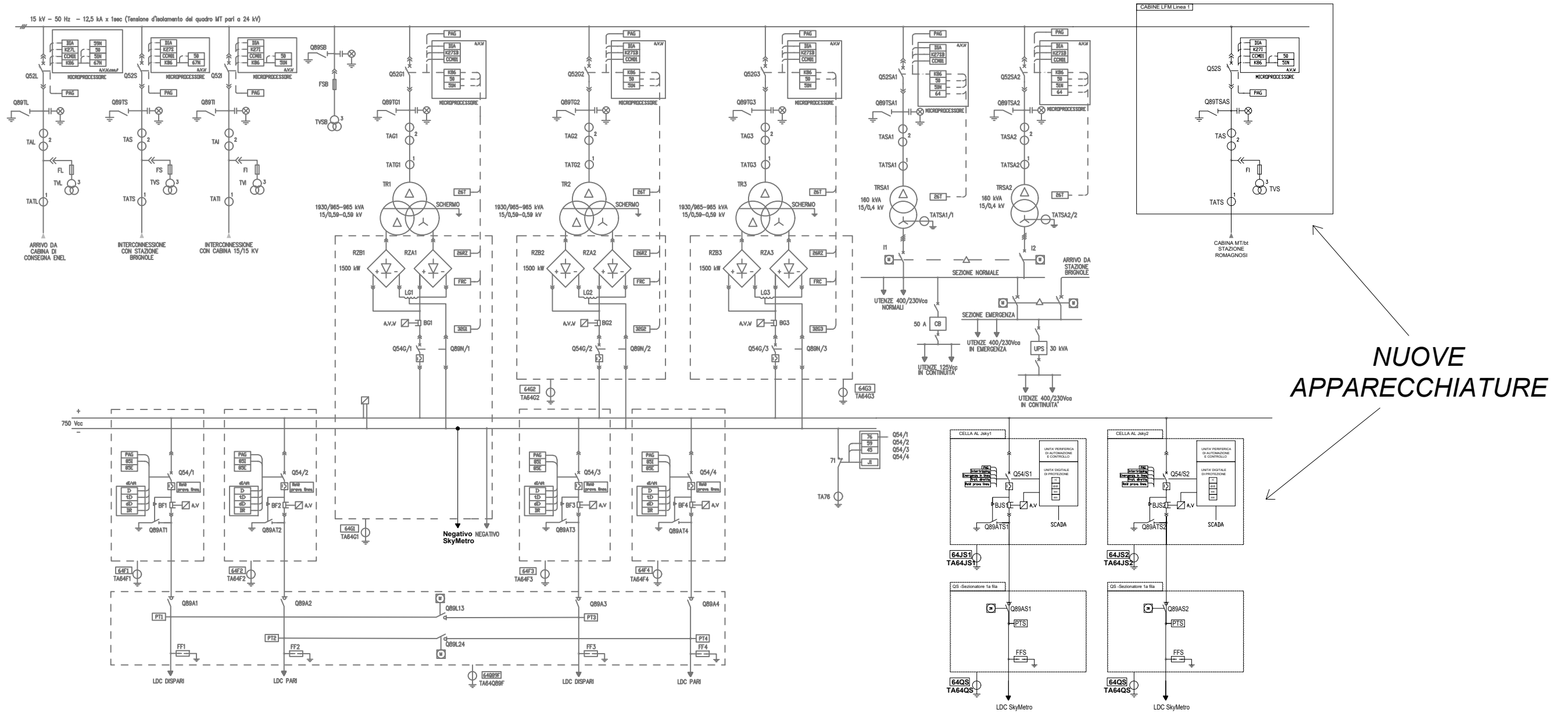
Prog. n°  
 Cart. n°

**Skymetro**  
**PROLUNGAMENTO DELLA LINEA METROPOLITANA IN VAL BISAGNO**  
**PROGETTO DI FATTIBILITA' TECNICA ED ECONOMICA (D.lgs. n. 36 / 2023)**

**TRAZIONE ELETTRICA**  
**SOTTOSTAZIONI ELETTRICHE**  
**Schema elettrico generale**

Commessa	Fase	Lotto	Disciplina	WBS	Tipo	Numero	Foglio	Rev.
MGE1	PR	LV	LTE	SS1	K	001	02	A

# SSE BRIGNOLE



**NUOVE APPARECCHIATURE**

-	-	-	-	-	-	-
-	-	-	-	-	-	-
-	-	-	-	-	-	-
A	10/10/2023	Prima Emissione	M. Scatena	N. Carones	G. Buffarini	R. Marchetti
Rev.	Data	Descrizione	Redatto	Verificato	Approvato	Autorizzato

 Responsabile Unico del Procedimento Ing. E. Scarlatti	<b>Skymetro</b> PROLUNGAMENTO DELLA LINEA METROPOLITANA IN VAL BISAGNO PROGETTO DI FATTIBILITA' TECNICA ED ECONOMICA (D.lgs. n. 36 / 2023)									
	<b>TRAZIONE ELETTRICA</b> SOTTOSTAZIONI ELETTRICHE Schema elettrico generale									
Raggruppamento temporaneo di progettisti Mandataria: <b>SYSTRA</b> SOTECNI Mandanti: <b>SYSTRA</b> , <b>ITALFERR</b> , <b>LAND</b>	Commessa	Fase	Lotto	Disciplina	WBS	Tipo	Numero	Foglio	Rev.	
Scala: NA Data: 10/10/2023	MGE1	PR	LV	LTE	SS1	K	001	03	A	