



# COMUNE DI GENOVA

**DIREZIONE INFRASTRUTTURE E DIFESA DEL SUOLO  
SETTORE ATTUAZIONE OPERE IDRAULICHE**

**PROGETTO DI SISTEMAZIONE IDRAULICA  
DEL RIO FEGINO - III° LOTTO  
(CODICE MOGE 12367)**

**PROGETTO DEFINITIVO**

**RELAZIONE TECNICO ILLUSTRATIVA  
SU INDAGINI STRUTTURALI  
(su ponte ferroviario)**

Scala: -	Data: 06/02/2023	Codice: <b>PD-Ind.02</b>
-------------	---------------------	-----------------------------

**Il Responsabile Unico del Procedimento:**  
Ing. Giuseppe Vestrelli

**Progetto  
STRUTTURALE**  
- ING.DANIELE CANALE  
VIA CORSICA 2/1 - GENOVA

**Progetto  
ARCHITETTONICO**  
- STUDIO MARCOLINI BARSOTTI  
VIA CORSICA 6 / 9 SCALA DX - GENOVA

**Progetto  
INDAGINI GEOLOGICHE**  
- DOTT. GEOL. STEFANO MONTALDO  
VIA CORSICA 2/1 - GENOVA

**Approvato:**

**Revisione:**

**Oggetto:**



Laboratorio autorizzato dal Min. Infrastrutture e Trasporti  
Prove e controlli su materiali e prodotti da costruzione,  
terre e rocce, in sito ed in laboratorio

**LAVORI DI ADEGUAMENTO IDRAULICO  
RIO FEGINO - III LOTTO  
NUOVO SOTTOPASSO STRADALE IN ADIACENZA  
DEL PONTE SOTTOPASSAGGIO DELLA LINEA  
FERROVIARIA GENOVA-OVADA - PK 6480.63**

---

**ESECUZIONE CAMPAGNA DI INDAGINI  
GEOGNOSTICHE E GEOFISICHE**

**RELAZIONE TECNICO-ILLUSTRATIVA**

**COMMITTENTE:** *Comune di Genova*  
*Via Garibaldi, 9*  
*16124-Genova (GE)*

**ALLEGATI:**

**ALLEGATO N.1** – MICRO CAROTAGGI

**ALLEGATO N.2** – PROVE CON MARTINETTI PIATTI

**ALLEGATO N.3** – PROVE MALTA

## 1. GENERALITÀ

### 1.1. INTRODUZIONE

La presente relazione si riferisce alla campagna di indagini geognostiche e strutturali eseguite a supporto del progetto esecutivo di realizzazione di un nuovo sottopasso stradale in adiacenza del ponte sottopassaggio della linea ferroviaria Genova-Ovada alla pk 6480.63, nell'ambito del "Progetto di sistemazione idraulica del Rio Fegino - III° lotto", nel comune di Torino (GE).

Le attività di questa relazione hanno riguardato le indagini eseguite sul ponte ferroviario.

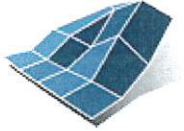
Per la caratterizzazione geologico-strutturale del manufatto, sono state svolte le seguenti lavorazioni:

- n.32 sondaggi (micro-carotaggi), eseguiti presso la pila atti alla valutazione della tipologia dei materiali e degli spessori della struttura eseguiti a carotaggio continuo, spinti sino a profondità pari a -5.00 m aventi diametro variabile da 50 mm a 102 mm.

I sondaggi entro la pila sono stati eseguiti con andamento orizzontale, verticale e obliquo.

La loro distribuzione è stata eseguita secondo lo schema riportato in allegato 1.

- n.1 prova con martinetto piatto doppio eseguito sulla spalla ( e mantenuto in opera dopo il termine della prova per eventuale monitoraggio durante le fasi di scavo)
- n.1 prova con martinetto piatto singolo eseguita sull'arco e mantenuto in opera dopo il termine della prova per eventuale monitoraggio durante le fasi di scavo.
- La loro distribuzione è stata eseguita secondo lo schema riportato in allegato 2.
- n. 1 prova di caratterizzazione meccanica e classificazione chimico-fisica della malta.
- La loro distribuzione è stata eseguita secondo lo schema riportato in allegato 3.

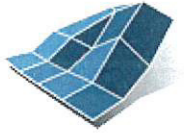


**C.G.G.**

C.G.G. S.r.l. con sistema qualità ISO 9001:2015  
Certificato Bureau Veritas Italia S.p.A.  
Laboratorio autorizzato dal Min. Infrastrutture e Trasporti  
Prove e controlli su materiali e prodotti da costruzione,  
terre e rocce, in sito ed in laboratorio

## Prove in Situ e in Laboratorio volte a definire le caratteristiche meccaniche e fisiche delle componenti strutturali.

<b>Settore sperimentale di laboratorio:</b>	<b>Ingegneria Sperimentale</b>
<b>Sezione:</b>	<ul style="list-style-type: none"><li>• <b>Collaudi ed Analisi delle Strutture</b></li></ul>
<b>Identificazione del Cliente:</b>	Comune di Genova
<b>- Rif. Lavori:</b>	Progetto di sistemazione idraulica del RIO FEGINO III Lotto  Prove in Situ e in Laboratorio volte a definire le caratteristiche meccaniche e fisiche delle componenti strutturali.
<b>- Data intervento:</b>	10/12/2021
<b>Richiesta del Cliente:</b>	
<b>- Descrizione:</b>	Microcarotaggi Pila e Arco
<b>- Norma di riferimento:</b>	
<b>Foglio:</b>	1 / 2



**C.G.G.**

C.G.G. S.r.l. con sistema qualità ISO 9001:2015  
Certificato Bureau Veritas Italia S.p.A.  
Laboratorio autorizzato dal Min. Infrastrutture e Trasporti  
Prove e controlli su materiali e prodotti da costruzione,  
terre e rocce, in sito ed in laboratorio

## 1.0 Premessa

Per la caratterizzazione geologico-strutturale del manufatto, sono state svolte le seguenti lavorazioni:

- n.32 sondaggi (micro-carotaggi), eseguiti presso la pila e l'arco atti alla valutazione della tipologia dei materiali e degli spessori della struttura.
- I carotaggi sono stati eseguiti a carotaggio continuo, spinti sino a profondità pari a -5.00 m aventi diametro variabile da 50 mm a 102 mm.

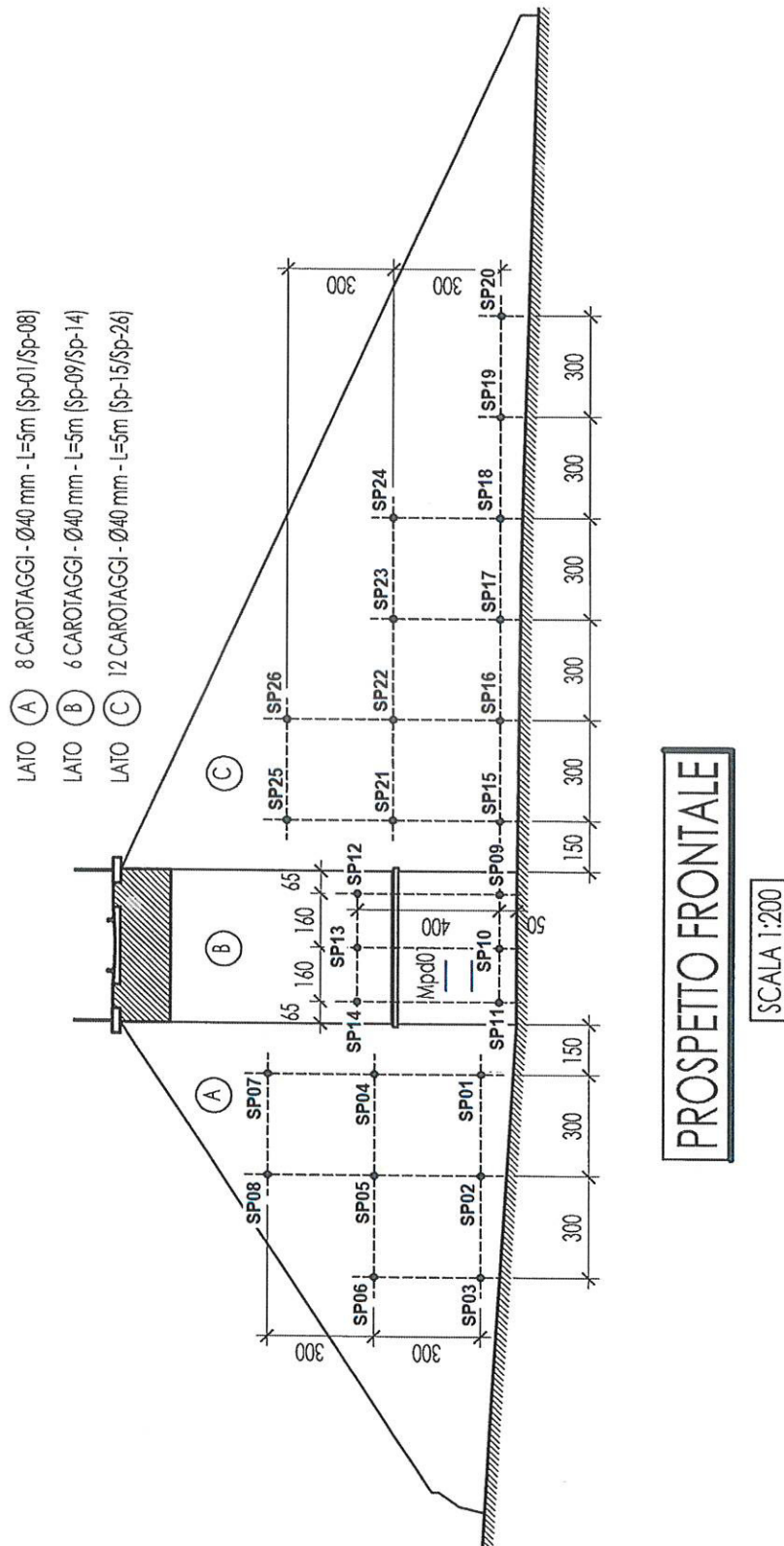
## 2.0 Metodo di estrazione

I prelievi sono stati eseguiti mediante carotatrice elettrica Marca Hilti DD160 e carotiere semplice con inserti diamantati, raffreddato ad acqua.

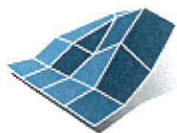
Il diametro nominale del carotiere è variabile da 50 mm a 102 mm.

## 3.0 Ubicazione e descrizione

L'ubicazione dei sondaggi, definiti dalla committente sono visibili in fig. 1 e fig. 2.



**Fig.1 -Ubicazione Sondaggi: Lato A-B-C**



**C.G.G.**

C.G.G. S.r.l. con sistema qualità ISO 9001:2015  
Certificato Bureau Veritas Italia S.p.A.  
Laboratorio autorizzato dal Min. Infrastrutture e Trasporti  
Prove e controlli su materiali e prodotti da costruzione,  
terre e rocce, in sito ed in laboratorio

### CAROTAGGIO SP01

SEZIONE	Carotaggio	POSIZIONE E ORIENTAMENTO CAROTAGGIO	LUNGHEZZA CAROTAGGIO	LUNGHEZZA CAMPIONE ESTRATTO	DESCRIZIONE CAMPIONE
Lato A	Sp01	Orizzontale	500 cm	500 cm	Da 0,0 m a 0,30 paramento murario (blocchi faccia vista). Da 0,30 m a 3,60 campione omogeneo di materiale litoide compatto con vene di calcite e cementato (calcare - calcare marnoso). Da 3,60 a 5,00 m argilloscisti di colore nero alterato, completamente fratturato di dimensione ghiaiosa.

Foto cassetta SP01







C.G.G. S.r.l. con sistema qualità ISO 9001:2015  
Certificato Bureau Veritas Italia S.p.A.  
Laboratorio autorizzato dal Min. Infrastrutture e Trasporti  
Prove e controlli su materiali e prodotti da costruzione,  
terre e rocce, in sito ed in laboratorio

## CAROTAGGIO SP02

SEZIONE	Carotaggio	POSIZIONE E ORIENTAMENTO CAROTAGGIO	LUNGHEZZA CAROTAGGIO	LUNGHEZZA CAMPIONE ESTRATTO	DESCRIZIONE CAMPIONE
Lato A	Sp02	Orizzontale	500 cm	500 cm	Da 0,0 m a 0,30 paramento murario (blocchi faccia vista). Da 0,30 m a 3,40 campione omogeneo di materiale litoide compatto con vene di calcite e cementato (calcare - calcare marnoso). Da 3,40 a 5,00 m argilloscisti di colore nero alterato, completamente fratturato di dimensione ghiaiosa.

### Foto cassetta SP02





C.G.G. S.r.l. con sistema qualità ISO 9001:2015  
Certificato Bureau Veritas Italia S.p.A.  
Laboratorio autorizzato dal Min. Infrastrutture e Trasporti  
Prove e controlli su materiali e prodotti da costruzione,  
terre e rocce, in sito ed in laboratorio

### CAROTAGGIO SP03

SEZIONE	Carotaggio	POSIZIONE E ORIENTAMENTO CAROTAGGIO	LUNGHEZZA CAROTAGGIO	LUNGHEZZA CAMPIONE ESTRATTO	DESCRIZIONE CAMPIONE
Lato A	Sp03	Orizzontale	500 cm	500 cm	Da 0,0 m a 0,30 paramento murario (blocchi faccia vista). Da 0,30 m a 3,60 campione omogeneo di materiale litoide compatto con vene di calcite e cementato (calcare - calcare marnoso). Da 3,60 a 5,00 m argilloscisti di colore nero alterato, completamente fratturato di dimensione ghiaiosa.

### Foto cassetta SP03





C.G.G. S.r.l. con sistema qualità ISO 9001:2015  
Certificato Bureau Veritas Italia S.p.A.  
Laboratorio autorizzato dal Min. Infrastrutture e Trasporti  
Prove e controlli su materiali e prodotti da costruzione,  
terre e rocce, in sito ed in laboratorio

## CAROTAGGIO SP04

SEZIONE	Carotaggio	POSIZIONE E ORIENTAMENTO CAROTAGGIO	LUNGHEZZA CAROTAGGIO	LUNGHEZZA CAMPIONE ESTRATTO	DESCRIZIONE CAMPIONE
Lato A	Sp04	Orizzontale	500 cm	500 cm	Campione omogeneo di materiale litoide compatto con vene di calcite da 0,0 a 2,80 (calcare - calcare marnoso) da 2,80 a 5,00 m argilloscisti di colore nero alterato, completamente fratturato.

## Foto cassetta SP04





C.G.G. S.r.l. con sistema qualità ISO 9001:2015  
Certificato Bureau Veritas Italia S.p.A.  
Laboratorio autorizzato dal Min. Infrastrutture e Trasporti  
Prove e controlli su materiali e prodotti da costruzione,  
terre e rocce, in sito ed in laboratorio

## CAROTAGGIO SP05

SEZIONE	Carotaggio	POSIZIONE E ORIENTAMENTO CAROTAGGIO	LUNGHEZZA CAROTAGGIO	LUNGHEZZA CAMPIONE ESTRATTO	DESCRIZIONE CAMPIONE
Lato A	Sp05	Orizzontale	500 cm	500 cm	Campione omogeneo di materiale litoide compatto con vene di calcite da 0,0 a 2,00 (calcare - calcare marnoso) da 2,00 a 5,00 m argillocisti di colore nero alterato, completamente fratturato.

## Foto cassetta SP05





C.G.G. S.r.l. con sistema qualità ISO 9001:2015  
Certificato Bureau Veritas Italia S.p.A.  
Laboratorio autorizzato dal Min. Infrastrutture e Trasporti  
Prove e controlli su materiali e prodotti da costruzione,  
terre e rocce, in sito ed in laboratorio

## CAROTAGGIO SP06

SEZIONE	Carotaggio	POSIZIONE E ORIENTAMENTO CAROTAGGIO	LUNGHEZZA CAROTAGGIO	LUNGHEZZA CAMPIONE ESTRATTO	DESCRIZIONE CAMPIONE
Lato A	Sp08	Orizzontale	500 cm	500 cm	Da 0,0 m a 0,30 paramento murario (blocchi faccia vista). Da 0,30 m a 1,80 campione omogeneo di materiale litoide compatto con vene di calcite e cementato (calcare - calcare marnoso). Da 1,80 a 5,00 m argilloscisti di colore nero alterato, completamente fratturato di dimensione ghiaiosa.

Foto cassetta SP06





C.G.G. S.r.l. con sistema qualità ISO 9001:2015  
Certificato Bureau Veritas Italia S.p.A.  
Laboratorio autorizzato dal Min. Infrastrutture e Trasporti  
Prove e controlli su materiali e prodotti da costruzione,  
terre e rocce, in sito ed in laboratorio

## CAROTAGGIO SP07

SEZIONE	Carotaggio	POSIZIONE E ORIENTAMENTO CAROTAGGIO	LUNGHEZZA CAROTAGGIO	LUNGHEZZA CAMPIONE ESTRATTO	DESCRIZIONE CAMPIONE
Lato A	Sp07	Orizzontale	500 cm	500 cm	Da 0,0 m a 0,30 m paramento murario (blocchi faccia vista). Da 0,30 m a 1,60 m campione omogeneo di materiale litoide compatto con vene di calcite e cementato (calcare - calcare marnoso). Da 1,60 a 5,00 m argilloscisti di colore nero alterato, completamente fratturato di dimensione ghiaiosa.

## Foto cassetta SP07





C.G.G. S.r.l. con sistema qualità ISO 9001:2015  
Certificato Bureau Veritas Italia S.p.A.  
Laboratorio autorizzato dal Min. Infrastrutture e Trasporti  
Prove e controlli su materiali e prodotti da costruzione,  
terre e rocce, in sito ed in laboratorio

## CAROTAGGIO SP08

SEZIONE	Carotaggio	POSIZIONE E ORIENTAMENTO CAROTAGGIO	LUNGHEZZA CAROTAGGIO	LUNGHEZZA CAMPIONE ESTRATTO	DESCRIZIONE CAMPIONE
Lato A	Sp08	Orizzontale	500 cm	500 cm	Da 0,0 m a 0,30 m paramento murario (blocchi faccia vista). Da 0,30 m a 1,80 m campione omogeneo di materiale litoide compatto con vene di calcite e cementato (calcare - calcare marnoso). Da 1,80 m a 5,00 m argilloscisti di colore nero alterato, completamente fratturato di dimensione ghiaiosa.



C.G.G. S.r.l. con sistema qualità ISO 9001:2015  
Certificato Bureau Veritas Italia S.p.A.  
Laboratorio autorizzato dal Min. Infrastrutture e Trasporti  
Prove e controlli su materiali e prodotti da costruzione,  
terre e rocce, in sito ed in laboratorio

## CAROTAGGIO SP09

SEZIONE	Carotaggio	POSIZIONE E ORIENTAMENTO CAROTAGGIO	LUNGHEZZA CAROTAGGIO	LUNGHEZZA CAMPIONE ESTRATTO	DESCRIZIONE CAMPIONE
Lato B	Sp09	Orizzontale	500 cm	500 cm	Campione omogeneo di materiale litoide compatto con vene di calcite da 0,0 a 3,60 (calcare - calcare marnoso) da 3,60 a 5,00 m argilloscisti alterato, completamente fratturato in giaia e ciottoli.

## Foto cassetta SP09







C.G.G. S.r.l. con sistema qualità ISO 9001:2015  
Certificato Bureau Veritas Italia S.p.A.  
Laboratorio autorizzato dal Min. Infrastrutture e Trasporti  
Prove e controlli su materiali e prodotti da costruzione,  
terre e rocce, in sito ed in laboratorio

## CAROTAGGIO SP10

SEZIONE	Carotaggio	POSIZIONE E ORIENTAMENTO CAROTAGGIO	LUNGHEZZA CAROTAGGIO	LUNGHEZZA CAMPIONE ESTRATTO	DESCRIZIONE CAMPIONE
Lato B	Sp10	Orizzontale	500 cm	500 cm	Campione omogeneo di materiale litoide compatto con vene di calcite da 0,0 a 3,50 (calcare - calcare marnoso) da 3,50 a 5,00 m argillocisti alterato, completamente fratturato in ghiaia e ciottoli.

foto cassetta SP10





C.G.G. S.r.l. con sistema qualità ISO 9001:2015  
Certificato Bureau Veritas Italia S.p.A.  
Laboratorio autorizzato dal Min. Infrastrutture e Trasporti  
Prove e controlli su materiali e prodotti da costruzione,  
terre e rocce, in sito ed in laboratorio

## CAROTAGGIO SP11

SEZIONE	Carotaggio	POSIZIONE E ORIENTAMENTO CAROTAGGIO	LUNGHEZZA CAROTAGGIO	LUNGHEZZA CAMPIONE ESTRATTO	DESCRIZIONE CAMPIONE
Lato B	Sp11	Orizzontale	500 cm	500 cm	Da 0,0 m a 0,35 m paramento murario (mattoni faccia vista) da 0,35 m a 3,00 m campione omogeneo di materiale litoide compatto con vene di calcite e cementato (calcare - calcare marnoso). Da 3,00 a 5,00 m argilloscisti alterato, completamente fratturato in ghiaia e ciottoli.

foto cassetta SP11





C.G.G. S.r.l. con sistema qualità ISO 9001:2015  
Certificato Bureau Veritas Italia S.p.A.  
Laboratorio autorizzato dal Min. Infrastrutture e Trasporti  
Prove e controlli su materiali e prodotti da costruzione,  
terre e rocce, in sito ed in laboratorio

## CAROTAGGIO SP12

SEZIONE	Carotaggio	POSIZIONE E ORIENTAMENTO CAROTAGGIO	LUNGHEZZA CAROTAGGIO	LUNGHEZZA CAMPIONE ESTRATTO	DESCRIZIONE CAMPIONE
Lato B	Sp12	Orizzontale	500 cm	500 cm	Da 0,0 a 0,75 m muratura in mattoni pieno, da 0,75 m a 3,00 m campione omogeneo di materiale litoide compatto con vene di calcite (calcare - calcare marnoso). Da 3,00 a 5,00 m argilloscisti di colore nero alterato, completamente fratturato in gaja e ciottoli.

foto cassetta SP12





C.G.G. S.r.l. con sistema qualità ISO 9001:2015  
Certificato Bureau Veritas Italia S.p.A.  
Laboratorio autorizzato dal Min. Infrastrutture e Trasporti  
Prove e controlli su materiali e prodotti da costruzione,  
terre e rocce, in sito ed in laboratorio

### CAROTAGGIO SP13

SEZIONE	Carotaggio	POSIZIONE E ORIENTAMENTO CAROTAGGIO	LUNGHEZZA CAROTAGGIO	LUNGHEZZA CAMPIONE ESTRATTO	DESCRIZIONE CAMPIONE
Lato B	Sp13	Orizzontale	500 cm	500 cm	Da 0,0 a 0,75 m muratura in mattoni pieno, da 0,75 m a 3,60 campione omogeneo di materiale litoide compatto con vene di calcite. da 0,0 a 3,50 (calcare - calcare marnoso). Da 3,50 a 5,00 m argilloscisti di colore nero alterato, completamente fratturato in giaia e ciottoli.

### foto cassetta SP13





C.G.G. S.r.l. con sistema qualità ISO 9001:2015  
Certificato Bureau Veritas Italia S.p.A.  
Laboratorio autorizzato dal Min. Infrastrutture e Trasporti  
Prove e controlli su materiali e prodotti da costruzione,  
terre e rocce, in sito ed in laboratorio

## CAROTAGGIO SP14

SEZIONE	Carotaggio	POSIZIONE E ORIENTAMENTO CAROTAGGIO	LUNGHEZZA CAROTAGGIO	LUNGHEZZA CAMPIONE ESTRATTO	DESCRIZIONE CAMPIONE
Lato B	Sp14	Orizzontale	500 cm	500 cm	Da 0,0 a 0,75 m muratura in mattoni pieno, da 0,75 m a 3,20 m campione omogeneo di materiale litoide compatto con vene di calcite (calcare - calcare marnoso). Da 3,50 a 5,00 m argilloscisti di colore nero alterato, completamente fratturato in giaia e ciottoli.

foto cassetta SP14





C.G.G. S.r.l. con sistema qualità ISO 9001:2015  
 Certificato Bureau Veritas Italia S.p.A.  
 Laboratorio autorizzato dal Min. Infrastrutture e Trasporti  
 Prove e controlli su materiali e prodotti da costruzione,  
 terre e rocce, in sito ed in laboratorio

## CAROTAGGIO SP15

SEZIONE	Carotaggio	POSIZIONE E ORIENTAMENTO CAROTAGGIO	LUNGHEZZA CAROTAGGIO	LUNGHEZZA CAMPIONE ESTRATTO	DESCRIZIONE CAMPIONE
Lato C	Sp15	Orizzontale	500 cm	500 cm	Da 0,0 m a 0,50 m paramento murario (blocchi faccia vista). Da 0,60 a 4,40 m Campione omogeneo di materiale litoide compatto con vene di calcite e cementato (calcare - calcare marnoso) Da 4,40 m a 5,00 m argilloscisti di colore nero alterato, completamente fratturato.

foto cassetta SP15





C.G.G. S.r.l. con sistema qualità ISO 9001:2015  
Certificato Bureau Veritas Italia S.p.A.  
Laboratorio autorizzato dal Min. Infrastrutture e Trasporti  
Prove e controlli su materiali e prodotti da costruzione,  
terre e rocce, in sito ed in laboratorio

## CAROTAGGIO SP16

SEZIONE	Carotaggio	POSIZIONE E ORIENTAMENTO CAROTAGGIO	LUNGHEZZA CAROTAGGIO	LUNGHEZZA CAMPIONE ESTRATTO	DESCRIZIONE CAMPIONE
Lato C	Sp15	Orizzontale	500 cm	500 cm	Da 0,0 m a 0,50 paramento murario (blocchi faccia vista. Da 0,60 a 4,40 m Campione omogeneo di materiale litoide compatto con vene di calcite e cementato (calcare - calcare marnoso) Da 4,40 m a 5,00 m argilloscisti di colore nero alterato, completamente fratturato.

foto cassetta SP16





C.G.G. S.r.l. con sistema qualità ISO 9001:2015  
Certificato Bureau Veritas Italia S.p.A.  
Laboratorio autorizzato dal Min. Infrastrutture e Trasporti  
Prove e controlli su materiali e prodotti da costruzione,  
terre e rocce, in sito ed in laboratorio

## CAROTAGGIO SP17

SEZIONE	Carotaggio	POSIZIONE E ORIENTAMENTO CAROTAGGIO	LUNGHEZZA CAROTAGGIO	LUNGHEZZA CAMPIONE ESTRATTO	DESCRIZIONE CAMPIONE
Lato C	Sp17	Orizzontale	500 cm	500 cm	Da 0,0 m a 0,40 m paramento murario (blocchi faccia vista). Da 0,40 a 4,00 m Campione omogeneo di materiale litoide compatto con vene di calcite e cementato (calcare - calcare marnoso) Da 4,00 m a 5,00 m argilloscisti di colore nero alterato, completamente fratturato.

foto cassetta SP17







C.G.G. S.r.l. con sistema qualità ISO 9001:2015  
Certificato Bureau Veritas Italia S.p.A.  
Laboratorio autorizzato dal Min. Infrastrutture e Trasporti  
Prove e controlli su materiali e prodotti da costruzione,  
terre e rocce, in sito ed in laboratorio

## CAROTAGGIO SP18

SEZIONE	Carotaggio	POSIZIONE E ORIENTAMENTO CAROTAGGIO	LUNGHEZZA CAROTAGGIO	LUNGHEZZA CAMPIONE ESTRATTO	DESCRIZIONE CAMPIONE
Lato C	Sp18	Orizzontale	500 cm	500 cm	Da 0,0 m a 0,35 m paramento murario (blocchi faccia vista). Da 0,35 a 2,80 m campione omogeneo di materiale litoide compatto con vene di calcite e cementato (calcare - calcare marnoso). Da 2,80 m a 5,00 m argilloscisti di colore nero alterato, completamente fratturato.

foto cassetta SP18





C.G.G. S.r.l. con sistema qualità ISO 9001:2015  
Certificato Bureau Veritas Italia S.p.A.  
Laboratorio autorizzato dal Min. Infrastrutture e Trasporti  
Prove e controlli su materiali e prodotti da costruzione,  
terre e rocce, in sito ed in laboratorio

## CAROTAGGIO SP19

SEZIONE	Carotaggio	POSIZIONE E ORIENTAMENTO CAROTAGGIO	LUNGHEZZA CAROTAGGIO	LUNGHEZZA CAMPIONE ESTRATTO	DESCRIZIONE CAMPIONE
Lato C	Sp19	Orizzontale	500 cm	400 cm	Da 0,0 m a 0,35 m paramento murario (blocchi faccia vista). Da 0,35 a 3,20 m campione omogeneo di materiale litoide compatto con vene di calcite e cementato (calcare - calcare marnoso). Da 3,20 m a 4,00 m argilloscisti di colore nero alterato, completamente fratturato.

foto cassetta SP19





C.G.G. S.r.l. con sistema qualità ISO 9001:2015  
Certificato Bureau Veritas Italia S.p.A.  
Laboratorio autorizzato dal Min. Infrastrutture e Trasporti  
Prove e controlli su materiali e prodotti da costruzione,  
terre e rocce, in sito ed in laboratorio

## CAROTAGGIO SP20

SEZIONE	Carotaggio	POSIZIONE E ORIENTAMENTO CAROTAGGIO	LUNGHEZZA CAROTAGGIO	LUNGHEZZA CAMPIONE ESTRATTO	DESCRIZIONE CAMPIONE
Lato C	Sp20	Orizzontale	500 cm	500 cm	Da 0,0 m a 0,35 m paramento murario (blocchi faccia vista). Da 0,35 a 3,00 m campione omogeneo di materiale litoide compatto con vene di calcite e cementato (calcare - calcare marnoso). Da 3,00 m a 5,00 m argilloscisti di colore nero alterato, completamente fratturato.

foto cassetta SP20





C.G.G. S.r.l. con sistema qualità ISO 9001:2015  
Certificato Bureau Veritas Italia S.p.A.  
Laboratorio autorizzato dal Min. Infrastrutture e Trasporti  
Prove e controlli su materiali e prodotti da costruzione,  
terre e rocce, in sito ed in laboratorio

## CAROTAGGIO SP21

SEZIONE	Carotaggio	POSIZIONE E ORIENTAMENTO CAROTAGGIO	LUNGHEZZA CAROTAGGIO	LUNGHEZZA CAMPIONE ESTRATTO	DESCRIZIONE CAMPIONE
Lato C	Sp21	Orizzontale	500 cm	500 cm	Da 0,0 m a 0,25 m paramento murario (blocchi faccia vista). Da 0,25 a 2,90 m campione omogeneo di materiale litoide compatto con vene di calcite e cementato (calcare - calcare marnoso). Da 2,90 m a 5,00 m argilloscisti di colore nero alterato, completamente fratturato.

foto cassetta SP21





C.G.G. S.r.l. con sistema qualità ISO 9001:2015  
Certificato Bureau Veritas Italia S.p.A.  
Laboratorio autorizzato dal Min. Infrastrutture e Trasporti  
Prove e controlli su materiali e prodotti da costruzione,  
terre e rocce, in sito ed in laboratorio

## CAROTAGGIO SP22

SEZIONE	Carotaggio	POSIZIONE E ORIENTAMENTO CAROTAGGIO	LUNGHEZZA CAROTAGGIO	LUNGHEZZA CAMPIONE ESTRATTO	DESCRIZIONE CAMPIONE
Lato C	Sp22	Orizzontale	500 cm	500 cm	Da 0,0 m a 0,25 m paramento murario (blocchi faccia vista). Da 0,25 a 2,40 m campione omogeneo di materiale litoide compatto con vene di calcite e cementato (calcare - calcare marnoso). Da 2,40 m a 5,00 m argilloscisti di colore nero alterato, completamente fratturato.

foto cassetta SP22





C.G.G. S.r.l. con sistema qualità ISO 9001:2015  
Certificato Bureau Veritas Italia S.p.A.  
Laboratorio autorizzato dal Min. Infrastrutture e Trasporti  
Prove e controlli su materiali e prodotti da costruzione,  
terre e rocce, in sito ed in laboratorio

## CAROTAGGIO SP23

SEZIONE	Carotaggio	POSIZIONE E ORIENTAMENTO CAROTAGGIO	LUNGHEZZA CAROTAGGIO	LUNGHEZZA CAMPIONE ESTRATTO	DESCRIZIONE CAMPIONE
Lato C	Sp23	Orizzontale	500 cm	500 cm	Da 0,0 m a 0,25 m paramento murario (blocchi faccia vista). Da 0,25 a 2,40 m campione omogeneo di materiale litoide compatto con vene di calcite e cementato (calcare - calcare marnoso). Da 2,40 m a 5,00 m argilloscisti di colore nero alterato, completamente fratturato.

### foto cassetta SP23





C.G.G. S.r.l. con sistema qualità ISO 9001:2015  
Certificato Bureau Veritas Italia S.p.A.  
Laboratorio autorizzato dal Min. Infrastrutture e Trasporti  
Prove e controlli su materiali e prodotti da costruzione,  
terre e rocce, in sito ed in laboratorio

## CAROTAGGIO SP24

SEZIONE	Carotaggio	POSIZIONE E ORIENTAMENTO CAROTAGGIO	LUNGHEZZA CAROTAGGIO	LUNGHEZZA CAMPIONE ESTRATTO	DESCRIZIONE CAMPIONE
Lato C	Sp24	Orizzontale	500 cm	500 cm	Da 0,0 m a 0,25 m paramento murario (blocchi faccia vista). Da 0,25 a 2,30 m campione omogeneo di materiale litoide compatto con vene di calcite e cementato (calcare - calcare marnoso). Da 2,40 m a 5,00 m argilloscisti di colore nero alterato, completamente fratturato.

### foto cassetta SP24





C.G.G. S.r.l. con sistema qualità ISO 9001:2015  
Certificato Bureau Veritas Italia S.p.A.  
Laboratorio autorizzato dal Min. Infrastrutture e Trasporti  
Prove e controlli su materiali e prodotti da costruzione,  
terre e rocce, in sito ed in laboratorio

## CAROTAGGIO SP25

SEZIONE	Carotaggio	POSIZIONE E ORIENTAMENTO CAROTAGGIO	LUNGHEZZA CAROTAGGIO	LUNGHEZZA CAMPIONE ESTRATTO	DESCRIZIONE CAMPIONE
Lato C	Sp25	Orizzontale	500 cm	500 cm	Da 0,0 m a 0,35 m paramento murario (blocchi faccia vista). Da 0,35 a 1,50 m campione omogeneo di materiale litoide compatto con vene di calcite e cementato (calcare - calcare marnoso). Da 1,50 m a 5,00 m argilloscisti di colore nero alterato, completamente fratturato.

### foto cassetta SP25







C.G.G. S.r.l. con sistema qualità ISO 9001:2015  
Certificato Bureau Veritas Italia S.p.A.  
Laboratorio autorizzato dal Min. Infrastrutture e Trasporti  
Prove e controlli su materiali e prodotti da costruzione,  
terre e rocce, in sito ed in laboratorio

## CAROTAGGIO SP26

SEZIONE	Carotaggio	POSIZIONE E ORIENTAMENTO CAROTAGGIO	LUNGHEZZA CAROTAGGIO	LUNGHEZZA CAMPIONE ESTRATTO	DESCRIZIONE CAMPIONE
Lato C	Sp26	Orizzontale	500 cm	500 cm	Da 0,0 m a 0,25 m paramento murario (blocchi faccia vista). Da 0,25 a 1,40 m campione omogeneo di materiale litoide compatto con vene di calcite e cementato (calcare - calcare marnoso). Da 1,40 m a 5,00 m argilloscisti di colore nero alterato, completamente fratturato.

foto cassetta SP26



## PROSPETTO LATERALE ARCO IN MURATURA

SCALA 1:200

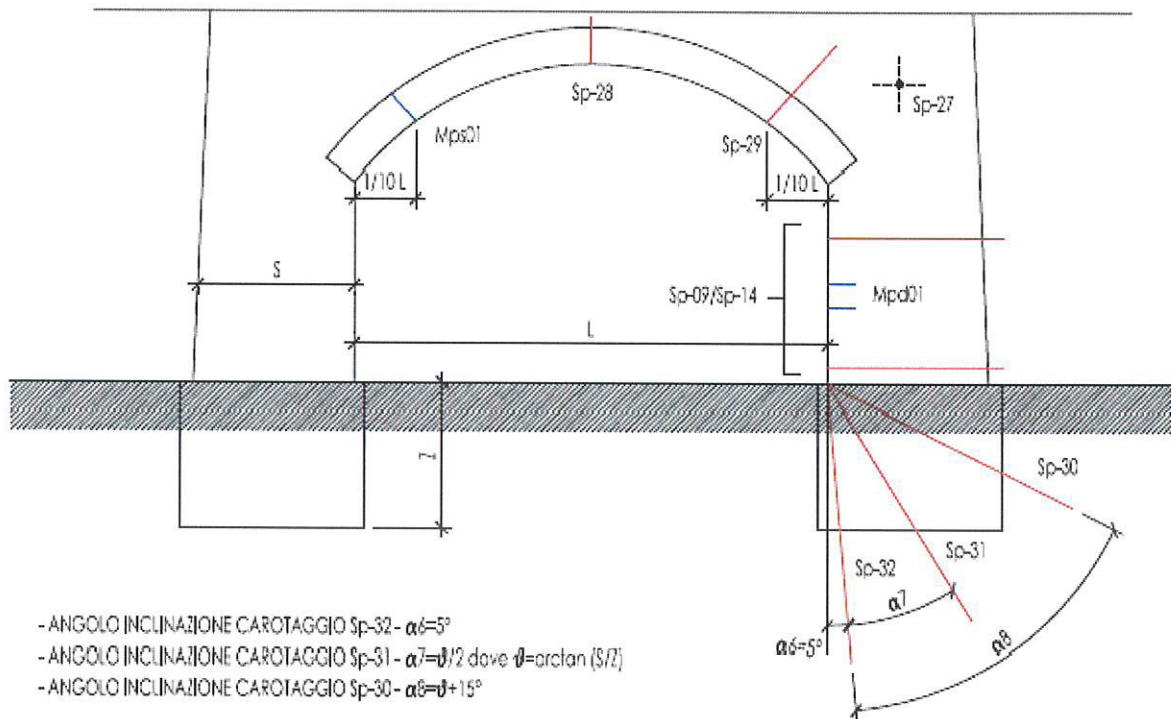


Fig.2 -Ubicazione Sondaggi: Sp27-28-29-30-31-32



C.G.G. S.r.l. con sistema qualità ISO 9001:2015  
Certificato Bureau Veritas Italia S.p.A.  
Laboratorio autorizzato dal Min. Infrastrutture e Trasporti  
Prove e controlli su materiali e prodotti da costruzione,  
terre e rocce, in sito ed in laboratorio

## CAROTAGGIO SP27

SEZIONE	Carotaggio	POSIZIONE E ORIENTAMENTO CAROTAGGIO	LUNGHEZZA CAROTAGGIO	LUNGHEZZA CAMPIONE ESTRATTO	DESCRIZIONE CAMPIONE
Lato B	Sp27	Inclinato	500 cm	500 cm	Da 0,0 a 0,70 m paramento (blocchi faccia vista) da 0,70 m a 5,00 m materiale litoide compatto (calcare - calcare marnoso) cementato.

### foto cassetta SP27





C.G.G. S.r.l. con sistema qualità ISO 9001:2015  
Certificato Bureau Veritas Italia S.p.A.  
Laboratorio autorizzato dal Min. Infrastrutture e Trasporti  
Prove e controlli su materiali e prodotti da costruzione,  
terre e rocce, in sito ed in laboratorio

## CAROTAGGIO SP28

SEZIONE	Carotaggio	POSIZIONE E ORIENTAMENTO CAROTAGGIO	LUNGHEZZA CAROTAGGIO	LUNGHEZZA CAMPIONE ESTRATTO	DESCRIZIONE CAMPIONE
Lato C	Sp28	verticale	200 cm	200 cm	Da 0,0 a 0,75 m muratura in mattoni pieno, da 0,75 m a 2,00 campione di materiale sciolto ghiaia argillosa sabbiosa.(riempimento)

foto cassetta SP28





C.G.G. S.r.l. con sistema qualità ISO 9001:2015  
Certificato Bureau Veritas Italia S.p.A.  
Laboratorio autorizzato dal Min. Infrastrutture e Trasporti  
Prove e controlli su materiali e prodotti da costruzione,  
terre e rocce, in sito ed in laboratorio

## CAROTAGGIO SP29

SEZIONE	Carotaggio	POSIZIONE E ORIENTAMENTO CAROTAGGIO	LUNGHEZZA CAROTAGGIO	LUNGHEZZA CAMPIONE ESTRATTO	DESCRIZIONE CAMPIONE
Lato B	Sp29	Inclinato	500 cm	500 cm	Da 0,0 a 1,00 m muratura in mattoni pieno, da 1,00 m a 3,50 m campione omogeneo di materiale litoide compatto con vene di calcite (calcare - calcare marnoso) cementato. Da 3,50 a 5,00 m argillocisti di colore nero alterato, completamente fratturato in gaja e ciottoli.

### foto cassetta SP29





C.G.G. S.r.l. con sistema qualità ISO 9001:2015  
Certificato Bureau Veritas Italia S.p.A.  
Laboratorio autorizzato dal Min. Infrastrutture e Trasporti  
Prove e controlli su materiali e prodotti da costruzione,  
terre e rocce, in sito ed in laboratorio

### CAROTAGGIO SP30

SEZIONE	Carotaggio	POSIZIONE E ORIENTAMENTO CAROTAGGIO	LUNGHEZZA CAROTAGGIO	LUNGHEZZA CAMPIONE ESTRATTO	DESCRIZIONE CAMPIONE
Lato B	Sp30	Inclinato 60°	500 cm	500 cm	Campione omogeneo di materiale litoide compatto con vene di calcite da 0,0 a 3,40 (calcare - calcare marnoso) e cementato. Da 3,50 a 5,00 m argilloscisti di colore nero alterati completamente fratturato in giaia e ciottoli.

foto cassetta SP30





C.G.G. S.r.l. con sistema qualità ISO 9001:2015  
Certificato Bureau Veritas Italia S.p.A.  
Laboratorio autorizzato dal Min. Infrastrutture e Trasporti  
Prove e controlli su materiali e prodotti da costruzione,  
terre e rocce, in sito ed in laboratorio

## CAROTAGGIO SP31

SEZIONE	Carotaggio	POSIZIONE E ORIENTAMENTO CAROTAGGIO	LUNGHEZZA CAROTAGGIO	LUNGHEZZA CAMPIONE ESTRATTO	DESCRIZIONE CAMPIONE
Lato B	Sp31	Inclinato 45°	500 cm	500 cm	Campione omogeneo di materiale litoide compatto con vene di calcite e cementato da 0,0 a 3,40 (calcare - calcare marnoso). Da 3,40 a 5,00 m argillocisti alterati, completamente fratturato.

foto cassetta SP31





C.G.G. S.r.l. con sistema qualità ISO 9001:2015  
Certificato Bureau Veritas Italia S.p.A.  
Laboratorio autorizzato dal Min. Infrastrutture e Trasporti  
Prove e controlli su materiali e prodotti da costruzione,  
terre e rocce, in sito ed in laboratorio

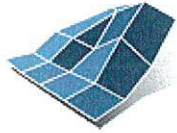
## CAROTAGGIO SP32

SEZIONE	Carotaggio	POSIZIONE E ORIENTAMENTO CAROTAGGIO	LUNGHEZZA CAROTAGGIO	LUNGHEZZA CAMPIONE ESTRATTO	DESCRIZIONE CAMPIONE
Lato B	Sp32	Inclinato 5°	500 cm	500 cm	Campione omogeneo di materiale litoide compatto con vene di calcite e cementato da 0,0 a 3,40 (calcare - calcare marnoso) da 3,50 a 5,00 m argillocisti alterato, completamente fratturato in giaia e ciottoli.

foto cassetta SP32






**C.G.G.**

C.G.G. S.r.l. con sistema qualità ISO 9001:2015  
 Certificato Bureau Veritas Italia S.p.A.  
 Laboratorio autorizzato dal Min. Infrastrutture e Trasporti  
 Prove e controlli su materiali e prodotti da costruzione,  
 terre e rocce, in sito ed in laboratorio

<b>Settore sperimentale di laboratorio:</b>	<b>Ingegneria Sperimentale</b>
<b>Sezione:</b>	<ul style="list-style-type: none"> <li>• <b>Collaudi ed Analisi delle Strutture</b></li> </ul>
<b>Identificazione del Cliente:</b>	Comune di Genova
<b>- Rif. Lavori:</b>	<p>Progetto di sistemazione idraulica del RIO FEGINO III Lotto</p> <p>Prove in Situ e in Laboratorio volte a definire le caratteristiche meccaniche e fisiche delle componenti strutturali.</p>
<b>- Data intervento:</b>	10/12/2021
<b>Richiesta del Cliente:</b>	
<b>- Descrizione:</b>	Prova su murature con martinetti piatti doppi.
<b>- Norma di riferimento:</b>	
<b>Foglio:</b>	1 / 11
<b>Parte I Parte II Allegato A</b>	<b>Parte generale Risultati delle prove Documentazione fotografica</b>

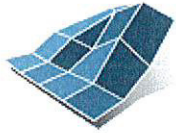


C.G.G. S.r.l. con sistema qualità ISO 9001:2015  
Certificato Bureau Veritas Italia S.p.A.  
Laboratorio autorizzato dal Min. Infrastrutture e Trasporti  
Prove e controlli su materiali e prodotti da costruzione,  
terre e rocce, in sito ed in laboratorio

## SOMMARIO

### PARTE I - PARTE GENERALE

<b>1.0 Premessa</b>	pag.	3
<b>2.0 Principio delle prove</b>	pag.	3
<b>3.0 Descrizione dell'apparecchiatura di prova</b>	pag.	6
<b>PARTE II -</b>		
<b>4.0 Risultati delle prove</b>	pag.	8
<b>Allegato A Documentazione Fotografica</b>	pag.	15


**C.G.G.**

C.G.G. S.r.l. con sistema qualità ISO 9001:2015  
 Certificato Bureau Veritas Italia S.p.A.  
 Laboratorio autorizzato dal Min. Infrastrutture e Trasporti  
 Prove e controlli su materiali e prodotti da costruzione,  
 terre e rocce, in sito ed in laboratorio

## 1.0 Premessa

In data 10/12/2021, tecnici di questo laboratorio hanno eseguito, sulla muratura del Ponte ferroviario sito in via Borzoli le seguenti indagini:

- n. 2 prove con martinetti piatti singolo e doppio,

La presente campagna di indagini ha come obiettivo la definizione delle caratteristiche meccaniche e fisiche delle componenti del fabbricato.

Le prove sono state eseguite in corrispondenza della spalla (Mpd01) e in corrispondenza dell'arco (Mps01).

## 2.0 Principio delle prove

### 2.1 Prova con martinetti piatti doppi

I martinetti piatti sono comunemente adoperati nella diagnostica su edifici e strutture murarie al fine di stabilire sperimentalmente quali siano le reali condizioni statiche della struttura oggetto dell'indagine.

Per la determinazione delle caratteristiche di deformabilità si adoperano due martinetti piatti, paralleli tra loro e si sottopone il volume di materiale da essi delimitato a una prova di compressione monoassiale. In tal modo, portando il volume di materiale compreso tra i due martinetti a rottura, è possibile conoscere il carico di rottura per i materiali indagati, nonché definire il diagramma  $\sigma$ - $\epsilon$  per tale porzione di materiale.

Il valore delle tensioni in corrispondenza del punto di prova è dato dalla relazione:

$$\sigma = p \cdot K_m \cdot K_a \quad (\text{espresso in N/mm}^2)$$

dove:

$p$  è il valore della pressione nei due martinetti;

$K_m$  è una costante, determinata dal Produttore del martinetto tramite prove di laboratorio, che tiene conto delle caratteristiche geometriche del martinetto e degli effetti di bordo;

$K_a$  è una costante ottenuta dal rapporto tra l'area del martinetto e l'area del taglio.

E' stata eseguita una prova con martinetti piatti doppi in corrispondenza della facciata dell'edificio lato via Pietro Bianchi (vedi fig. 1 e 2 ubicazione punti di indagine piano interrato e piano rialzato).



C.G.G. S.r.l. con sistema qualità ISO 9001:2015  
 Certificato Bureau Veritas Italia S.p.A.  
 Laboratorio autorizzato dal Min. Infrastrutture e Trasporti  
 Prove e controlli su materiali e prodotti da costruzione,  
 terre e rocce, in sito ed in laboratorio

## PROSPETTO LATERALE ARCO IN MURATURA

SCALA 1:200

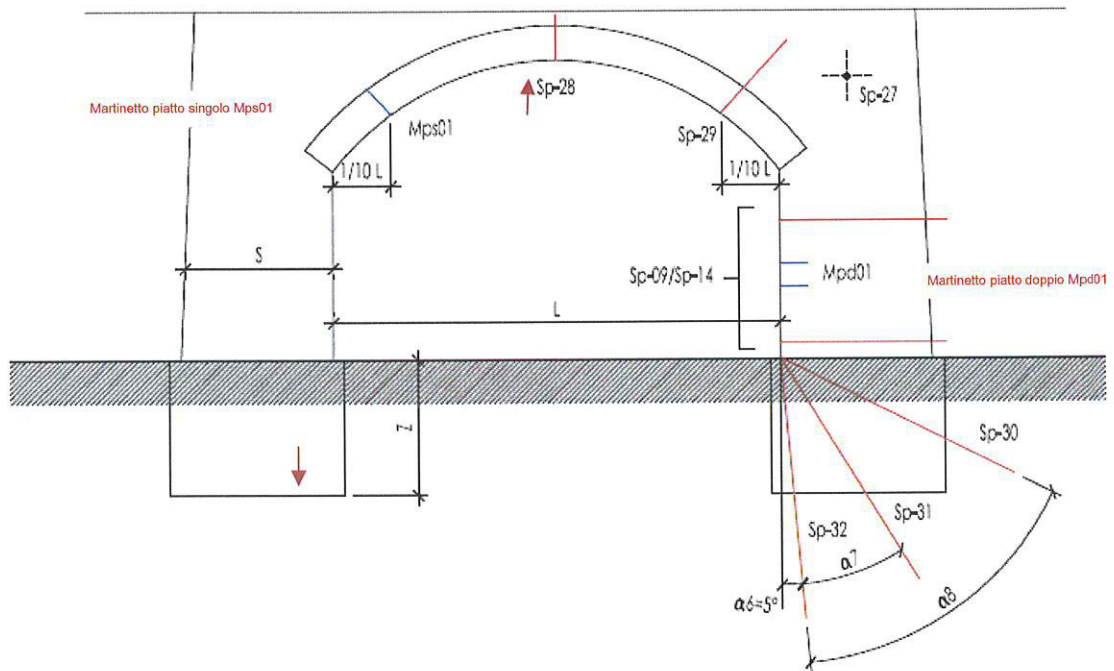


fig. 1: Ubicazione punti di indagine Mpd01 e Mps01



C.G.G. S.r.l. con sistema qualità ISO 9001:2015  
 Certificato Bureau Veritas Italia S.p.A.  
 Laboratorio autorizzato dal Min. Infrastrutture e Trasporti  
 Prove e controlli su materiali e prodotti da costruzione,  
 terre e rocce, in sito ed in laboratorio

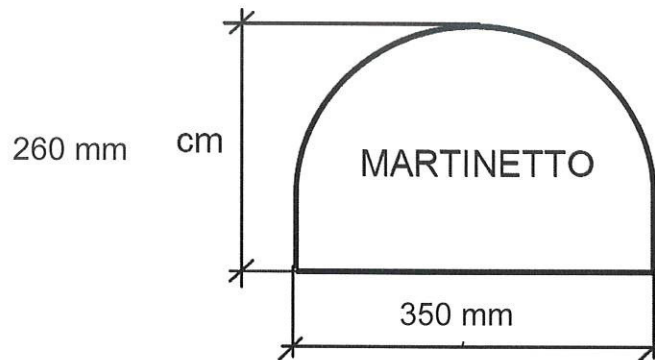
### 3.0 Descrizione dell'apparecchiatura di prova

#### 3.1 Prova con martinetti piatti doppi

Per effettuare le prove sono state utilizzate le seguenti attrezzature:

- Sega idraulica circolare taglia muri per l'esecuzione dei tagli nelle murature;
- Pompa manuale a due manometri modello Glötzl tipo M2H16 per martinetti piatti, pressione max 100 bar;
- Deformometro meccanico di precisione modello Mayes tipo Demec con base di lettura pari a 200 mm, corsa 2 mm e minima divisione 0,002 mm;
- Dischetti per deformometro come basi di lettura
- Martinetti piatti Gestecno modello *semicircolare* di dimensioni 350x260x4 mm.

Geometria del martinetto



Prova	Martinetto	Area del martinetto [cm <sup>2</sup> ]	Area del taglio [cm <sup>2</sup> ]
n. 1	Superiore	775,06	865,00
	Inferiore	775,06	865,00
n. 2	Superiore	775,06	865,00
	Inferiore	775,06	865,00

In entrambi i casi si ha:

$$K_m = 0,899$$

$$K_a = 0,90$$



C.G.G. S.r.l. con sistema qualità ISO 9001:2015  
 Certificato Bureau Veritas Italia S.p.A.  
 Laboratorio autorizzato dal Min. Infrastrutture e Trasporti  
 Prove e controlli su materiali e prodotti da costruzione,  
 terre e rocce, in sito ed in laboratorio

## PARTE II – RISULTATI DELLE PROVE

### PROVE CON MARTINETTI PIATTI SINGOLI E DOPPI

#### Identificazione del manufatto :

- Descrizione : **Ponte Ferroviario**
- Parte d'opera: **Prova Mpd01 - Spalla**

**Data di prova :** 10/12/2021

#### RISULTATI DELLA PROVA

Inizialmente è stata eseguita la stima della tensione di esercizio della muratura secondo la relazione:

$$\sigma = p \cdot K_m \cdot K_a = 0,524 \text{ N/mm}^2$$

$K_m$ =costante dipendente dalla rigidezza del martinetto (valori indicati dal costruttore);

$K_a$ =area martinetto/area di taglio;

$p$ = pressione del martinetto.

#### Prospetto delle letture martinetti piatti singoli

Pressione	Letture eseguite					
	Pos.1 (lettura allo strumento)	Pos.1	Pos.2 (lettura allo strumento)	Pos.2	Pos.3 (lettura allo strumento)	Pos.3
[bar]	[0,2 mm]	[mm]	[0,2 mm]	[mm]	[0,2 mm]	[mm]
0,0 (Prima del taglio)	7,04	1,408	8,02	1,604	7,73	1,546
0,0 (Dopo il taglio)	6,55	1,310	6,96	1,392	7,04	1,408
2,0	6,73	1,346	7,22	1,444	7,22	1,444
5,0	6,91	1,382	7,80	1,560	7,68	1,536
6,5	7,06	1,412	8,01	1,602	7,78	1,556



C.G.G. S.r.l. con sistema qualità ISO 9001:2015  
 Certificato Bureau Veritas Italia S.p.A.  
 Laboratorio autorizzato dal Min. Infrastrutture e Trasporti  
 Prove e controlli su materiali e prodotti da costruzione,  
 terre e rocce, in sito ed in laboratorio

### Prospetto delle letture martinetti piatti doppi

Pressione	Letture eseguite					
	Pos.1 (lettura allo strumento)	Pos.1	Pos.2 (lettura allo strumento)	Pos.2	Pos.3 (lettura allo strumento)	Pos.3
[bar]	[0,2 mm]	[mm]	[0,2 mm]	[mm]	[0,2 mm]	[mm]
0,0	8,90	1,780	13,85	2,770	11,49	2,298
2,0	8,75	1,750	13,65	2,730	11,38	2,276
5,0	8,65	1,730	13,40	2,680	11,18	2,236
10,0	8,50	1,700	13,00	2,600	10,85	2,170
25,0	8,30	1,660	12,40	2,480	10,51	2,102

Prova interrotta a circa 16 bar per la rottura dei mattoni forati a contatto con il martinetto superiore.

### Prospetto delle deformazioni

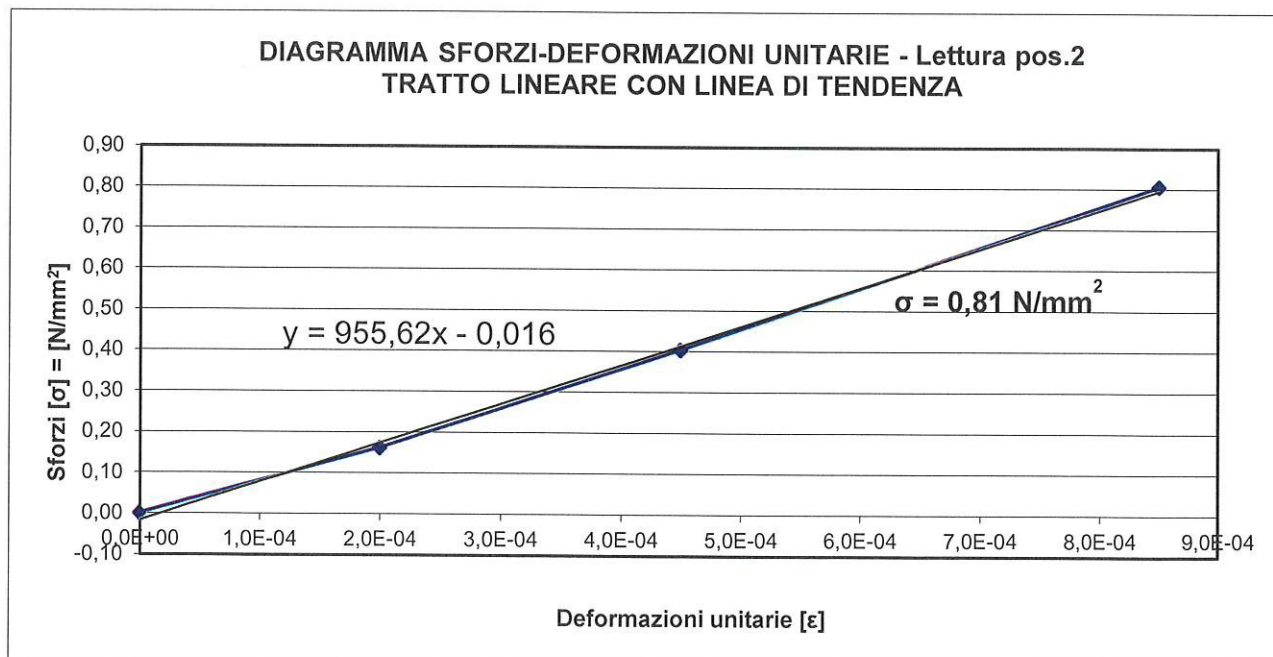
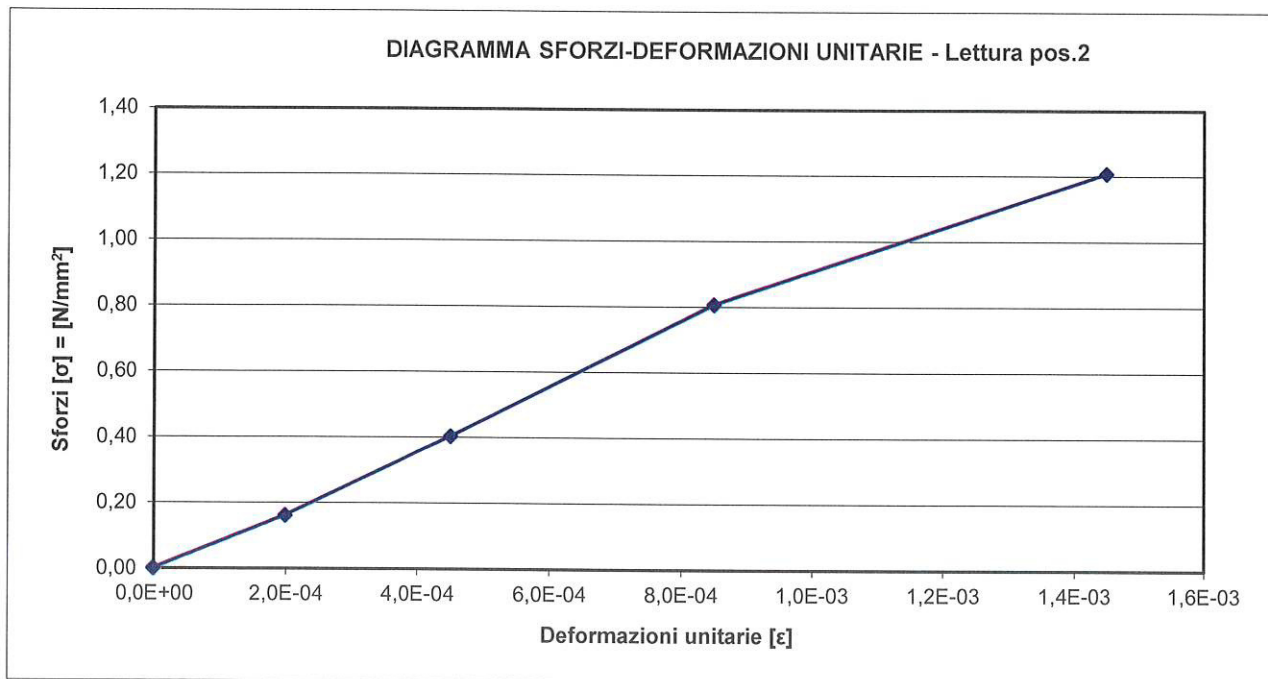
Pressione ai martinetti	DEFORMAZIONI UNITARIE				Tensione
	$\epsilon 1$	$\epsilon 2$	$\epsilon 3$	$\epsilon$ medio	$\sigma$
[bar]					[N/mm <sup>2</sup> ]
0,0	0,0E+00	0,0E+00	0,0E+00	0,0E+00	0,00
2,0	1,5E-04	2,0E-04	1,1E-04	1,5E-04	0,16
5,0	2,5E-04	4,5E-04	3,1E-04	3,4E-04	0,40
10,0	4,0E-04	8,5E-04	6,4E-04	6,3E-04	0,81
25,0	6,0E-04	1,5E-03	9,8E-04	1,0E-03	1,21

Si ritiene più attendibile l'elaborazione della posizione 2 in quanto situata nella zona più centrale della porzione di muratura indagata.



C.G.G. S.r.l. con sistema qualità ISO 9001:2015  
 Certificato Bureau Veritas Italia S.p.A.  
 Laboratorio autorizzato dal Min. Infrastrutture e Trasporti  
 Prove e controlli su materiali e prodotti da costruzione,  
 terre e rocce, in sito ed in laboratorio

**Elaborazione posizione 2**



Alla tensione  $\sigma = 0,81 \text{ N/mm}^2$  si registra la perdita di linearità.

Stima del modulo elastico  $E = 955,62 \text{ N/mm}^2$  (calcolato nel tratto fino  $\sigma = 0,81 \text{ N/mm}^2$ )





C.G.G. S.r.l. con sistema qualità ISO 9001:2015  
 Certificato Bureau Veritas Italia S.p.A.  
 Laboratorio autorizzato dal Min. Infrastrutture e Trasporti  
 Prove e controlli su materiali e prodotti da costruzione,  
 terre e rocce, in sito ed in laboratorio

#### Identificazione del manufatto :

- Descrizione : **Ponte Ferroviario**
- Parte d'opera: **Prova Mps01 - Arco**

**Data di prova :** 10/12/2021

#### RISULTATI DELLA PROVA

Inizialmente è stata eseguita la stima della tensione di esercizio della muratura secondo la relazione:

$$\sigma = p \cdot K_m \cdot K_a = 0,604 \text{ N/mm}^2$$

$K_m$ =costante dipendente dalla rigidezza del martinetto (valori indicati dal costruttore);

$K_a$ =area martinetto/area di taglio;

$p$ = pressione del martinetto.

#### Prospetto delle letture martinetti piatti singoli

Pressione	Letture eseguite					
	Pos.1 (lettura allo strumento)	Pos.1	Pos.2 (lettura allo strumento)	Pos.2	Pos.3 (lettura allo strumento)	Pos.3
[bar]	[0,2 mm]	[mm]	[0,2 mm]	[mm]	[0,2 mm]	[mm]
0,0 (Prima del taglio)	10,96	2,192	8,04	1,608	20,30	4,060
0,0 (Dopo il taglio)	10,55	2,110	6,81	1,362	19,80	3,960
2,0	10,70	2,140	7,20	1,440	20,01	4,002
5,0	10,83	2,166	7,60	1,520	20,17	4,034
7,5	10,98	2,196	8,06	1,612	20,33	4,066



C.G.G. S.r.l. con sistema qualità ISO 9001:2015  
Certificato Bureau Veritas Italia S.p.A.  
Laboratorio autorizzato dal Min. Infrastrutture e Trasporti  
Prove e controlli su materiali e prodotti da costruzione,  
terre e rocce, in sito ed in laboratorio

## Allegato A - Documentazione fotografica

Foto 1 – Esecuzione carota C1 da 100 mm per il prelievo di porzione di muratura



Foto 1 – Taglio per inserimento martinetto piatto

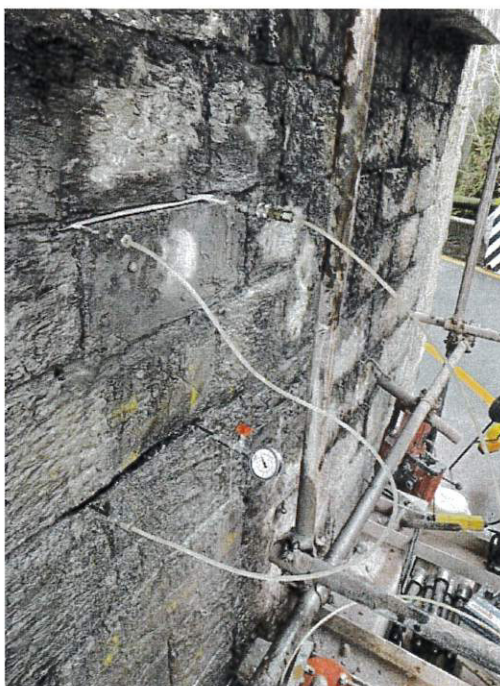


Foto 3 – Inserimento martinetti piatti doppi



C.G.G. S.r.l. con sistema qualità ISO 9001:2015  
Certificato Bureau Veritas Italia S.p.A.  
Laboratorio autorizzato dal Min. Infrastrutture e Trasporti  
Prove e controlli su materiali e prodotti da costruzione,  
terre e rocce, in sito ed in laboratorio

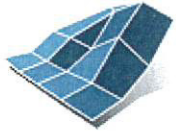


Foto 3 – Dettaglio martinetto piatto dim. 350\*260\*4 mm



C.G.G. S.r.l. con sistema qualità ISO 9001:2015  
 Certificato Bureau Veritas Italia S.p.A.  
 Laboratorio autorizzato dal Min. Infrastrutture e Trasporti  
 Prove e controlli su materiali e prodotti da costruzione,  
 terre e rocce, in sito ed in laboratorio

<b>Settore sperimentale di laboratorio:</b>	<b>Ingegneria Sperimentale</b>
<b>Sezione:</b>	<ul style="list-style-type: none"> <li>• <b>Collaudi ed Analisi delle Strutture</b></li> </ul>
<b>Identificazione del Cliente:</b>	Comune di Genova
<b>- Rif. Lavori:</b>	<p>Progetto di sistemazione idraulica del RIO FEGINO III Lotto</p> <p>Prove in Situ e in Laboratorio volte a definire le caratteristiche meccaniche e fisiche delle componenti strutturali.</p>
<b>- Data intervento:</b>	10/12/2021
<b>Richiesta del Cliente:</b>	
<b>- Descrizione:</b>	Prove su Malta: Prove Penetrometriche – Analisi Chimica
<b>- Norma di riferimento:</b>	
<b>Foglio:</b>	1 / 5
<b>Parte I Parte II Allegato A</b>	<b>Parte generale Risultati delle prove Documentazione fotografica</b>



**C.G.G.**

C.G.G. S.r.l. con sistema qualità ISO 9001:2015  
 Certificato Bureau Veritas Italia S.p.A.  
 Laboratorio autorizzato dal Min. Infrastrutture e Trasporti  
 Prove e controlli su materiali e prodotti da costruzione,  
 terre e rocce, in sito ed in laboratorio

## 1.0 Premessa

In data 10/12/2021, tecnici di questo laboratorio hanno eseguito, sulla muratura del Ponte ferroviario sito in via Borzoli le seguenti indagini:

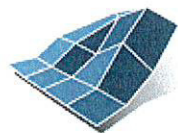
- n. 2 prove di penetrazione su malta
- n. 1 prelievo di malta per esecuzione di indagine chimica.

La presente campagna di indagini ha come obiettivo la definizione delle caratteristiche meccaniche e fisiche delle componenti del fabbricato.

Le prove sono state eseguite in corrispondenza della spalla (Pe02) e in corrispondenza dell'arco (Pe01). Il prelievo per l'analisi chimica è stato prelevato in corrispondenza della prova penetrometrica Pe01 (Arco).



fig. 1: Ubicazione punti di indagine Pe01 e Pe02

**C.G.G.**

C.G.G. S.r.l. con sistema qualità ISO 9001:2015  
Certificato Bureau Veritas Italia S.p.A.  
Laboratorio autorizzato dal Min. Infrastrutture e Trasporti  
Prove e controlli su materiali e prodotti da costruzione,  
terre e rocce, in sito ed in laboratorio

## 2.0 Descrizione e modalità di esecuzione delle prove

### 2.1 Misura di profondità di penetrazione

Il metodo di prova si basa sulla relazione tra la profondità di penetrazione del chiodo nella malta e la resistenza alla compressione della stessa. Il rilevatore di resistenza alla penetrazione, chiamato comunemente "Penetrometro malta" adotta il metodo di penetrazione affidandosi alle speciali molle del dispositivo che forniscono l'energia costante ad ogni singola battuta.

Il chiodo utilizzato, della lunghezza di 40 mm e diametro 3,5 mm, è realizzato in acciaio speciale di estrema durezza, il quale garantisce un uso ripetuto senza compromettere la precisione del rilevamento.

La profondità di penetrazione viene misurata mediante un misuratore di profondità che è costituito da una sonda avente le dimensioni del chiodo e da un calibro a cursore da 30 mm, precisione 0,01 mm.

La profondità di penetrazione è inversamente proporzionale alla resistenza alla penetrazione della malta, mediante una tabella di conversione, misurata la profondità di penetrazione sarà possibile risalire alla resistenza alla compressione della malta.



C.G.G. S.r.l. con sistema qualità ISO 9001:2015  
 Certificato Bureau Veritas Italia S.p.A.  
 Laboratorio autorizzato dal Min. Infrastrutture e Trasporti  
 Prove e controlli su materiali e prodotti da costruzione,  
 terre e rocce, in sito ed in laboratorio

### MISURA DI PROFONDITÀ DI PENETRAZIONE

Data di prova: 10/12/2021

#### RISULTATI DELLE PROVE

Descrizione : **Ponte Ferroviario**  
 - Parte d'opera: **Prova Pe01 - Arco**  
**Metodo di prova:** UNI EN 12504-1, UNI EN 12390-3  
**Data di prova:** 10/12/2021

punto misura	ubicazione	profondità di penetrazione [mm]
A	Arco pos.1	8,79
B	Arco pos.2	7,57
C	Arco pos.3	8,16
	media	8,17
		1,87

**Resistenza a compressione malta [N/mm<sup>2</sup>]: 1,87**

Descrizione : **Ponte Ferroviario**  
 - Parte d'opera: **Prova Pe02 - Spalla**  
**Metodo di prova:** UNI EN 12504-1, UNI EN 12390-3  
**Data di prova:** 10/12/2021

punto misura	ubicazione	profondità di penetrazione [mm]
A	Spalla pos.1	7,62
B	Spalla pos.2	7,48
C	Spalla pos.3	8,11
	media	7,74
		2,05

**Resistenza a compressione malta [N/mm<sup>2</sup>]: 2,05**



C.G.G. S.r.l. con sistema qualità ISO 9001:2015  
 Certificato Bureau Veritas Italia S.p.A.  
 Laboratorio autorizzato dal Min. Infrastrutture e Trasporti  
 Prove e controlli su materiali e prodotti da costruzione,  
 terre e rocce, in sito ed in laboratorio

### DETERMINAZIONE ANALISI CHIMICA

**Identificazione del manufatto:**

Descrizione : **Ponte Ferroviario**  
 - Parte d'opera: **Prova Pe01 - Arco**  
**Metodo di prova:** ICP-OES

**Data di prova:** 10/12/2021-11/01/2022

### RISULTATI DELLE PROVE

Parametro	U.M.	Risultato	Metodo
Si	%	14.4	ICP-OES
Ca	%	31.6	ICP-OES
Al	%	1.94	ICP-OES
K	%	0.40	ICP-OES
Mg	%	0.47	ICP-OES
Residuo 450 °C	%	96.2	-
Residuo 600°C	%	99.3	-