

CAMERA DI DISSIPAZIONE

SEZIONE TIPO



CARATTERISTICHE GEOMETRICHE

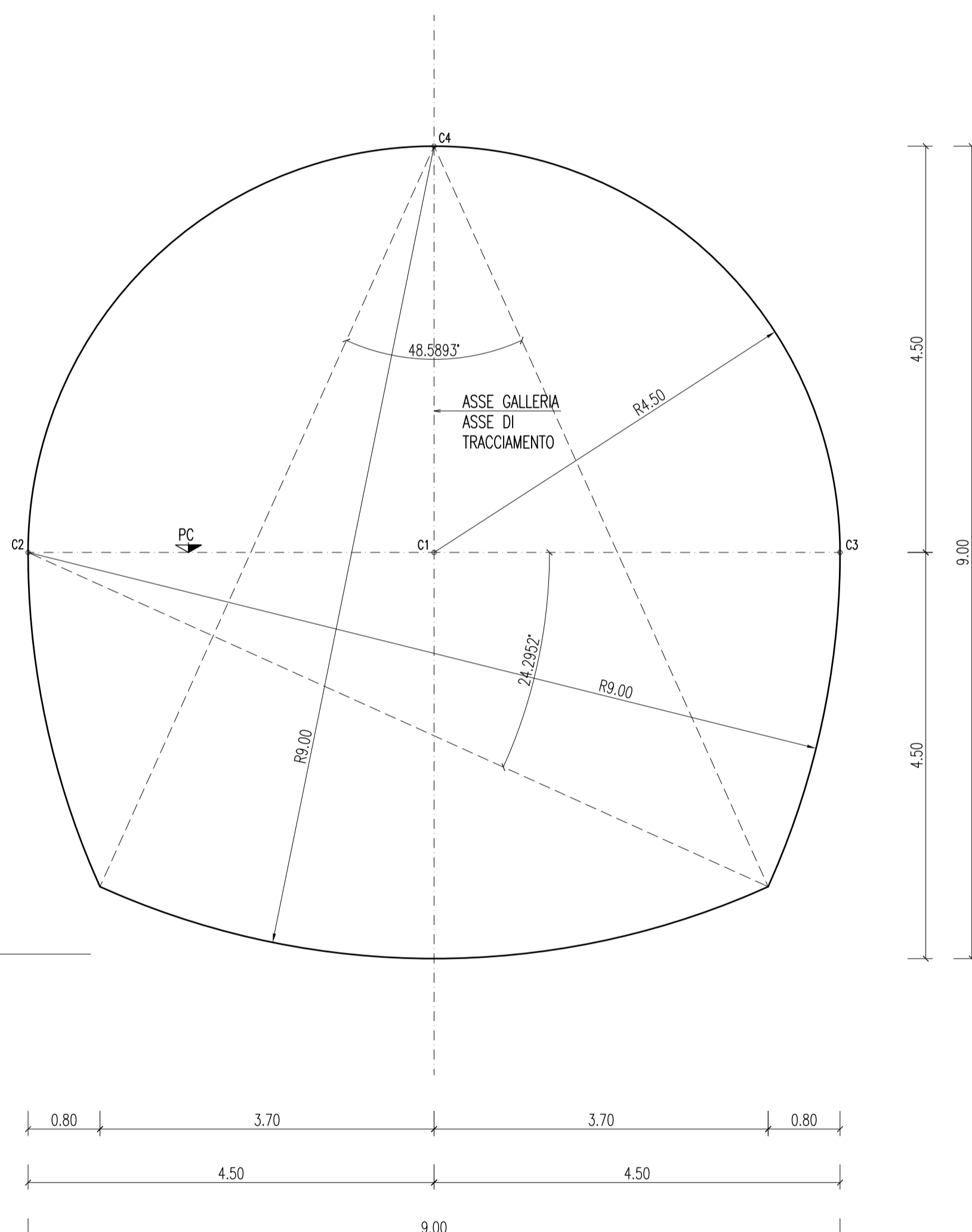
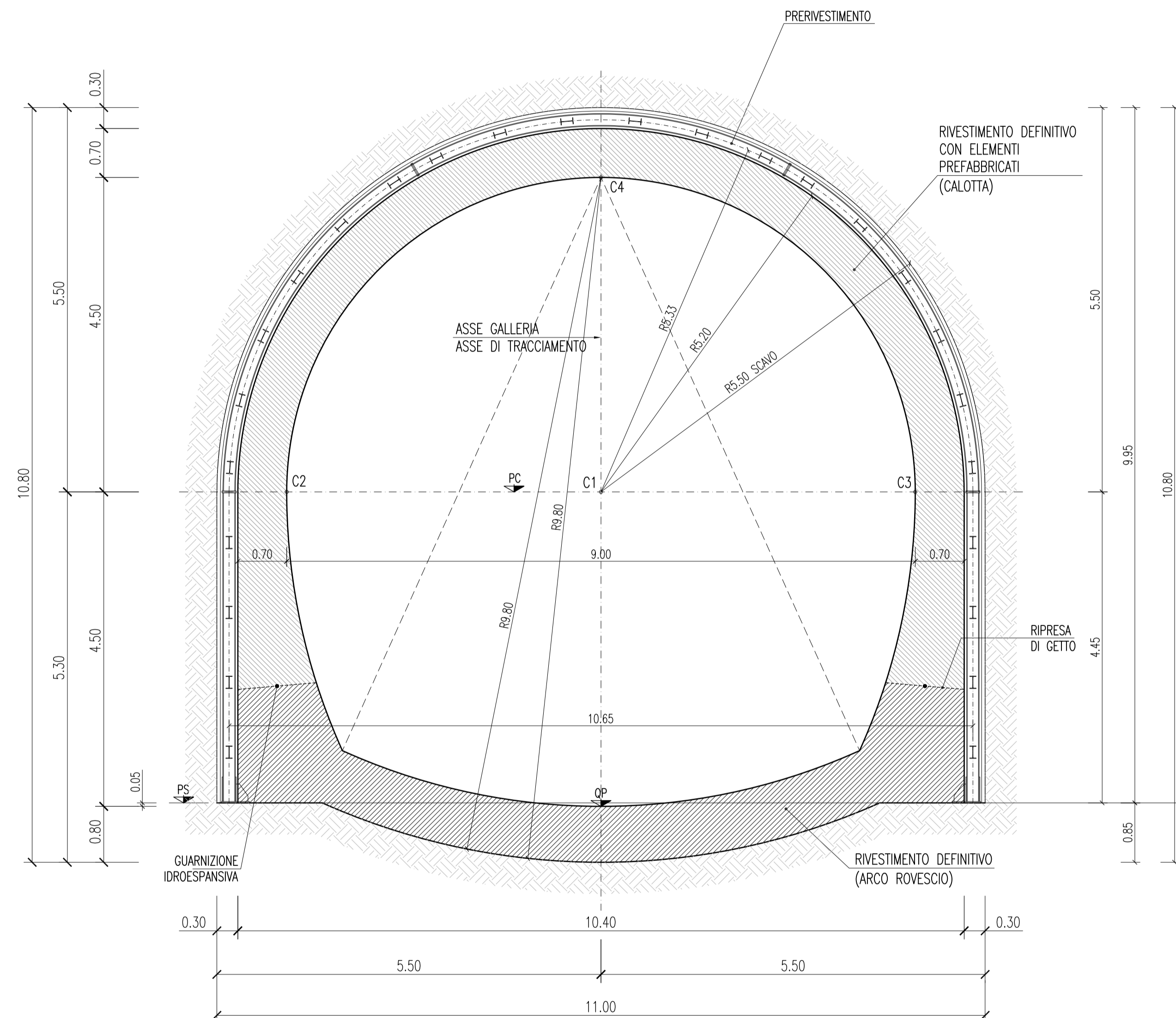


TABELLA MATERIALI

CALCESTRUZZO

RIVESTIMENTO DEFINITIVO	CLASSE DI RESISTENZA C32/40	CLASSE DI ESPOSIZIONE XC4
	CLASSE DI CONSISTENZA S3-S4	RAPPORTO a/c < 0.45
	DIAMETRO MASSIMO DEGLI AGGREGATI 25mm	
	AGGIUNTA DI ADDITIVO IMPERMEABILIZZANTE	
MURETTE E ARCOROVESCIO COPRIFERRO	AGGREGATI BASALTICI	
	5cm	
SPRITZ BETON FIBRORINFORZATO	CLASSE DI RESISTENZA C25/30	
	resistenza media su carote h/φ=1	a 48h >= 15 MPa a 28gg >= 30 MPa

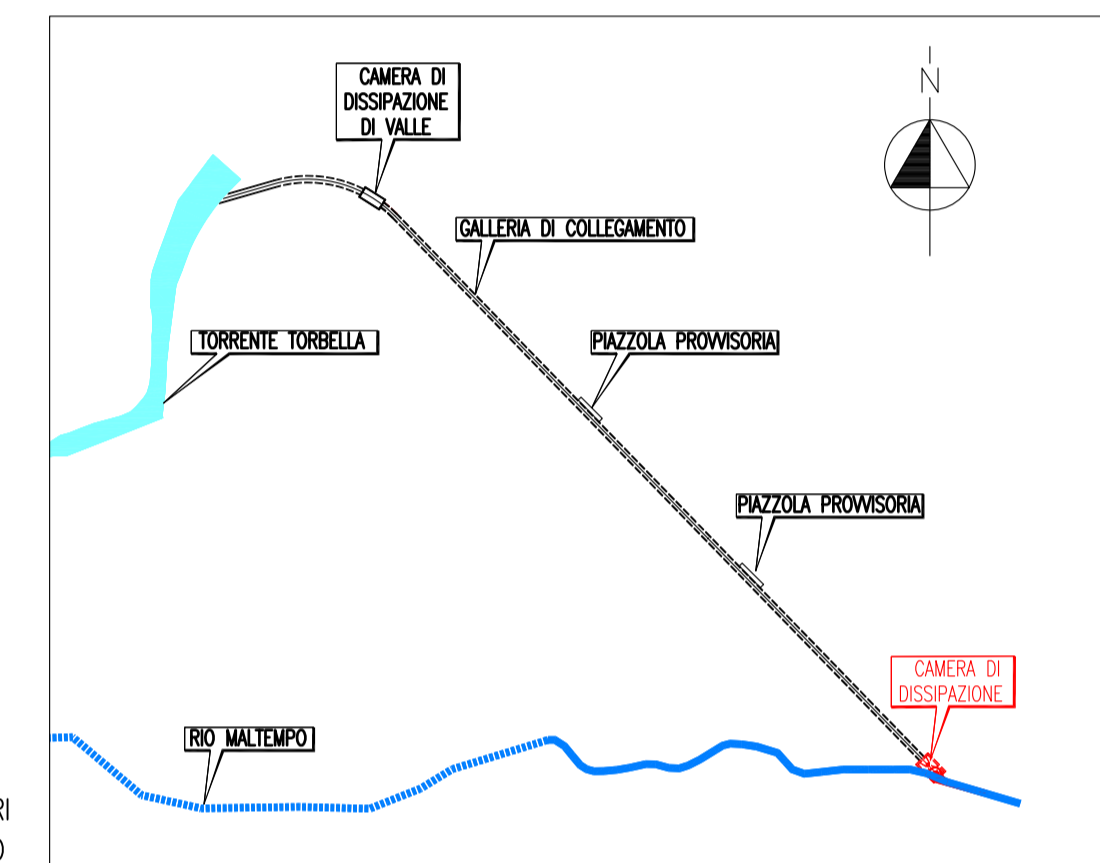
ACCIAIO FIBRE

A basso contenuto di carbonio in acciaio trafilato a freddo Ø=0.7mm
resistenza a trazione fyk >=1300 MPa - (Dosaggio minimo 25 Kg/m³)

ACCIAIO

ACCIAIO ARMATURE	ACCIAIO IN BARRE TIPO B450C
ACCIAIO CENTINE/PROFILATI/CALASTRELLI	S275
ACCIAIO PIASTRE	S275
ACCIAIO CATENE CENTINE	B450C
BULLONI PIASTRE UNIONE CENTINE	Classe 8.8
	GUARNIZIONE IDROESPANSIVA
	- costituito da neoprene e resina espansiva con rivestimento ritardante
	- g > = 1.30 g/cm ³
	- durezza A-SHORE >= 40
	- resistenza a trazione >= 0.25 kN/cm
	- allungamento >= 500%
	- espansione a contatto con acqua sino a 3 volte il suo volume originale.
	- dimensioni water-stop : 20x10mm.

PIANTA CHIAVE

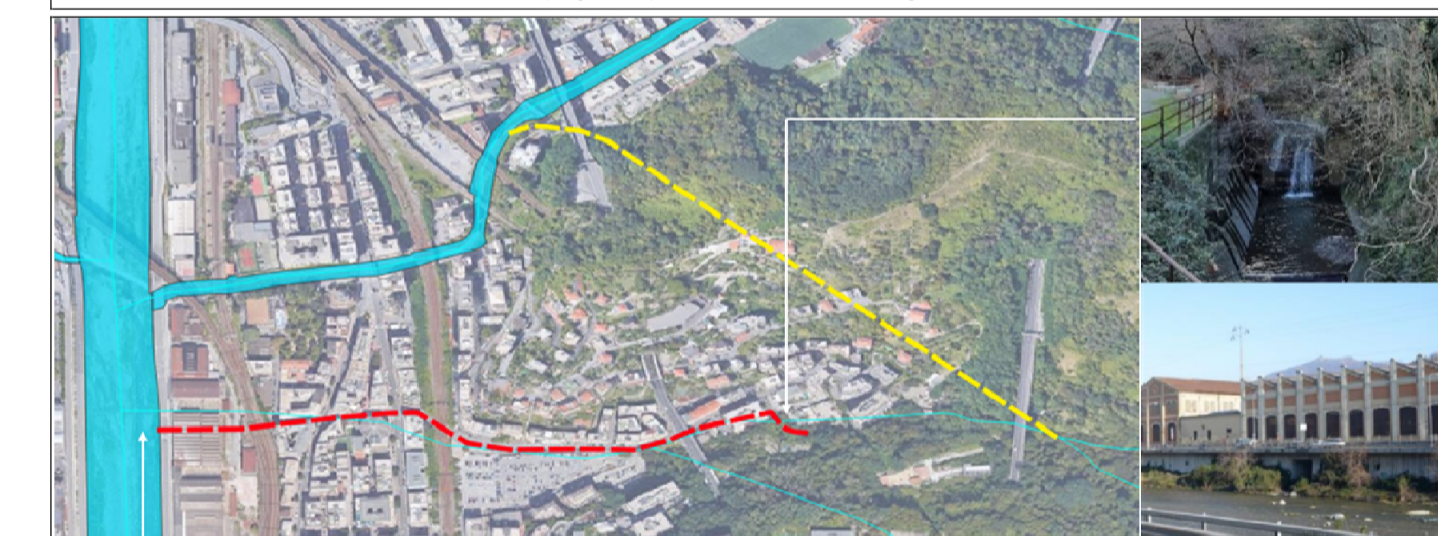


LEGENDA

PS = PIANO DI SCAVO
PC = PIANO DEI CENTRI
QP = QUOTA PROGETTO



COMUNE DI GENOVA



Servizio di Progettazione di Fattibilità Tecnica ed Economica e definitiva (per appalto integrato) nonché del coordinamento della sicurezza in fase di progettazione delle "Opere di adeguamento idraulico del tratto tombinato di valle del rio Maltempo, affluente del torrente Polcevera"

PROGETTO DEFINITIVO

RESPONSABILE UNICO DEL PROCEDIMENTO: Arch. Roberto Valcalda

PROGETTAZIONE:	MANDATARIA: 	MANDANTE: Dott.ssa Claudia Pizzinato
----------------	--	---

RESPONSABILE DELLE INTEGRAZIONI DELLE PRESTAZIONI SPECIALISTICHE: Ing. Simone Venturini

STRUTTURE GALLERIA NATURALE E POZZI CAMERA DI DISSIPAZIONE ELEMENTI COSTRUTTIVI



CODICE ESTESO ELABORATO: II151F-PD-STR-D005_1	SCALA: 1:50	DATA: 10/2022
	NOME FILE: II151F-PD-STR-D005_1.dwg	

ELABORAZIONE PROGETTUALE:	REVISIONI					
	REV.	DATA	MOTIVO	REDATTO	VERIFICATO	APPROVATO
Ing. SIMONE VENTURINI Ordine degli ingegneri Della Provincia di Verona N. A2515	0	07/2022	Emissione	S.Longo	C.Pesce	S.Venturini
	1	10/2022	Revisione	S.Longo	C.Pesce	S.Venturini