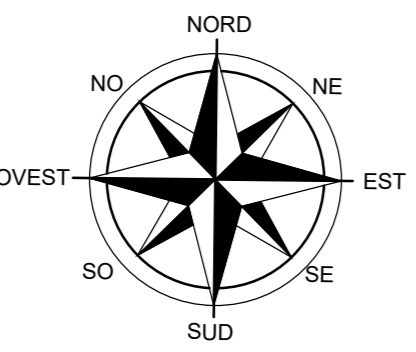
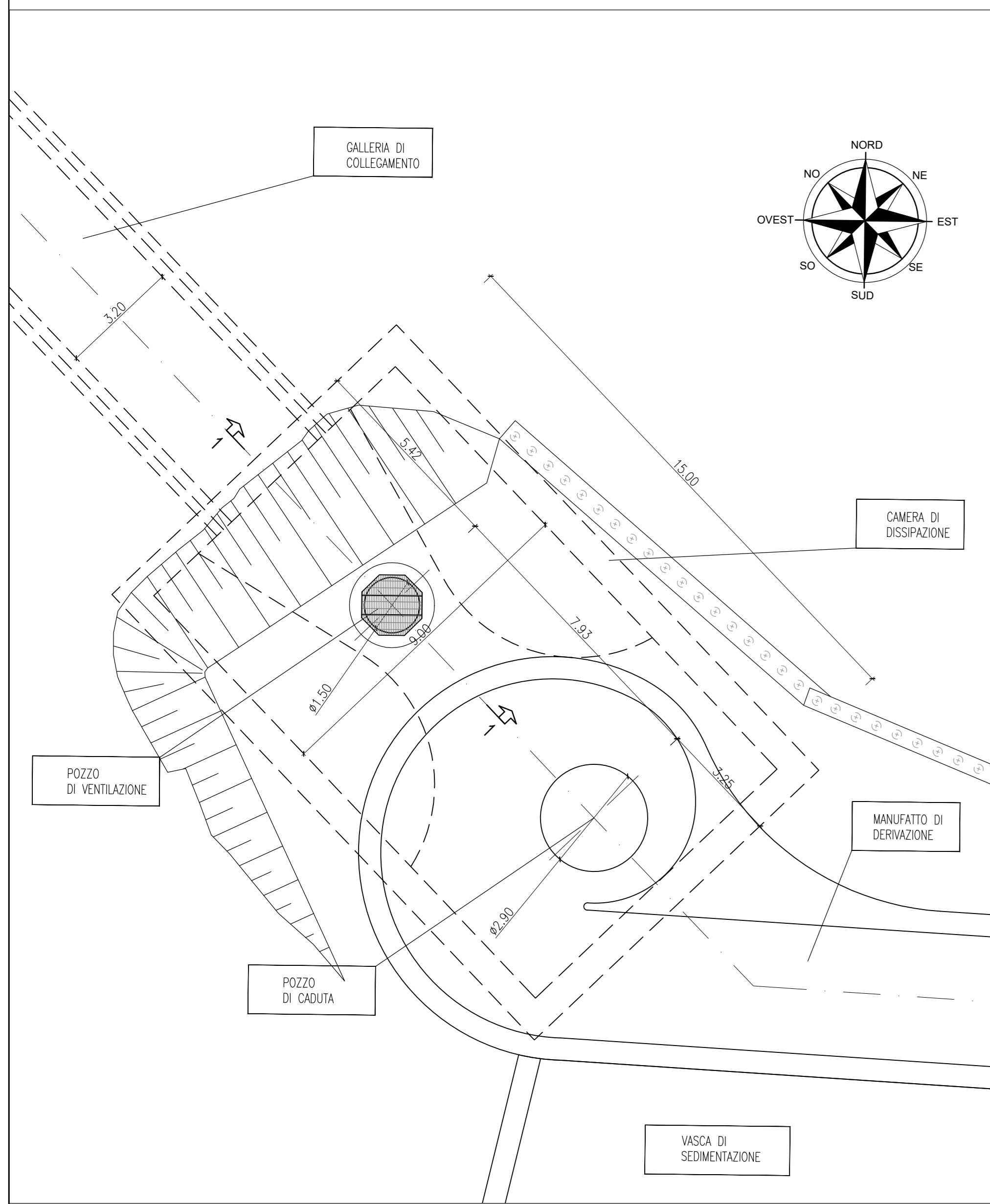
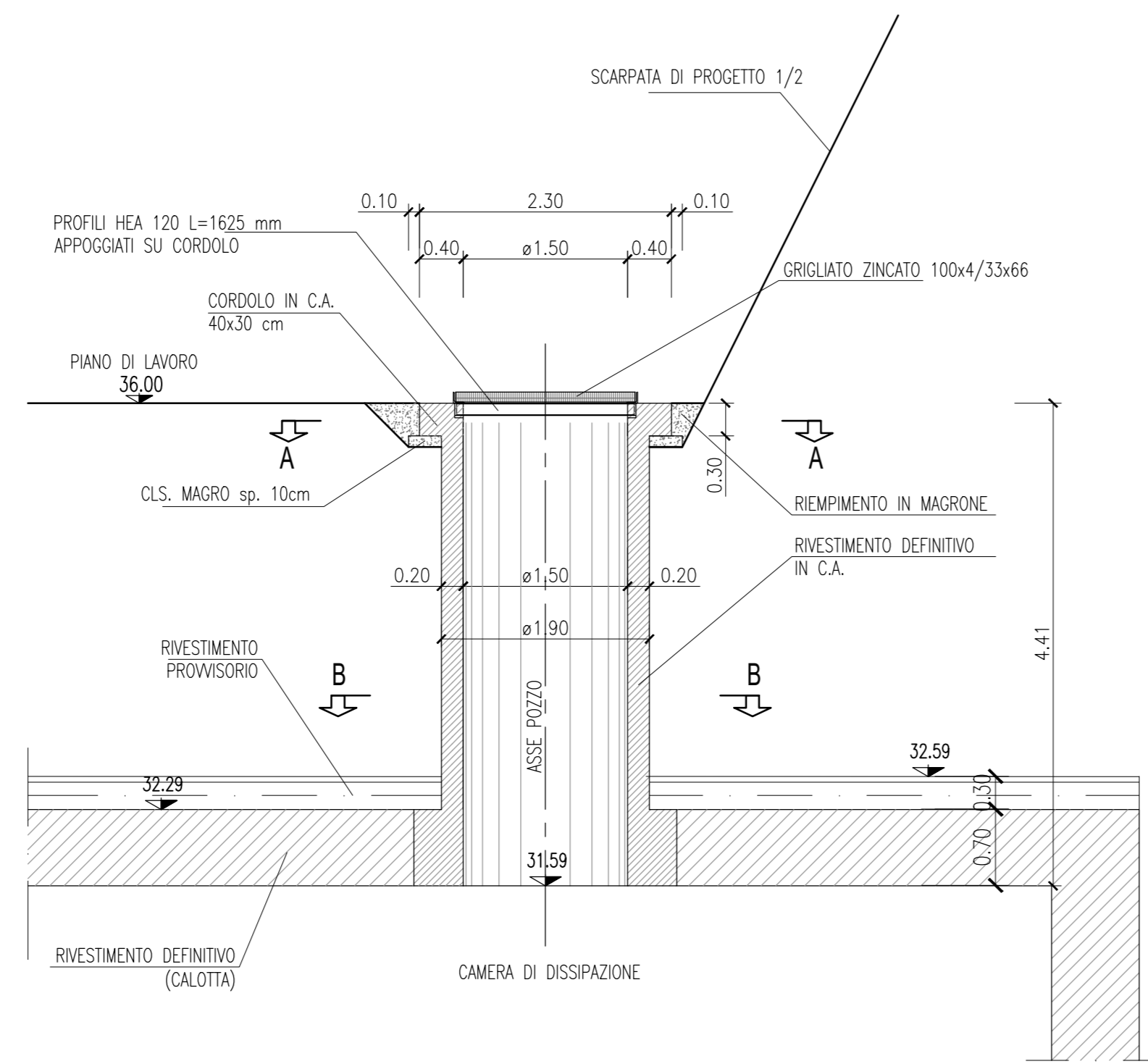


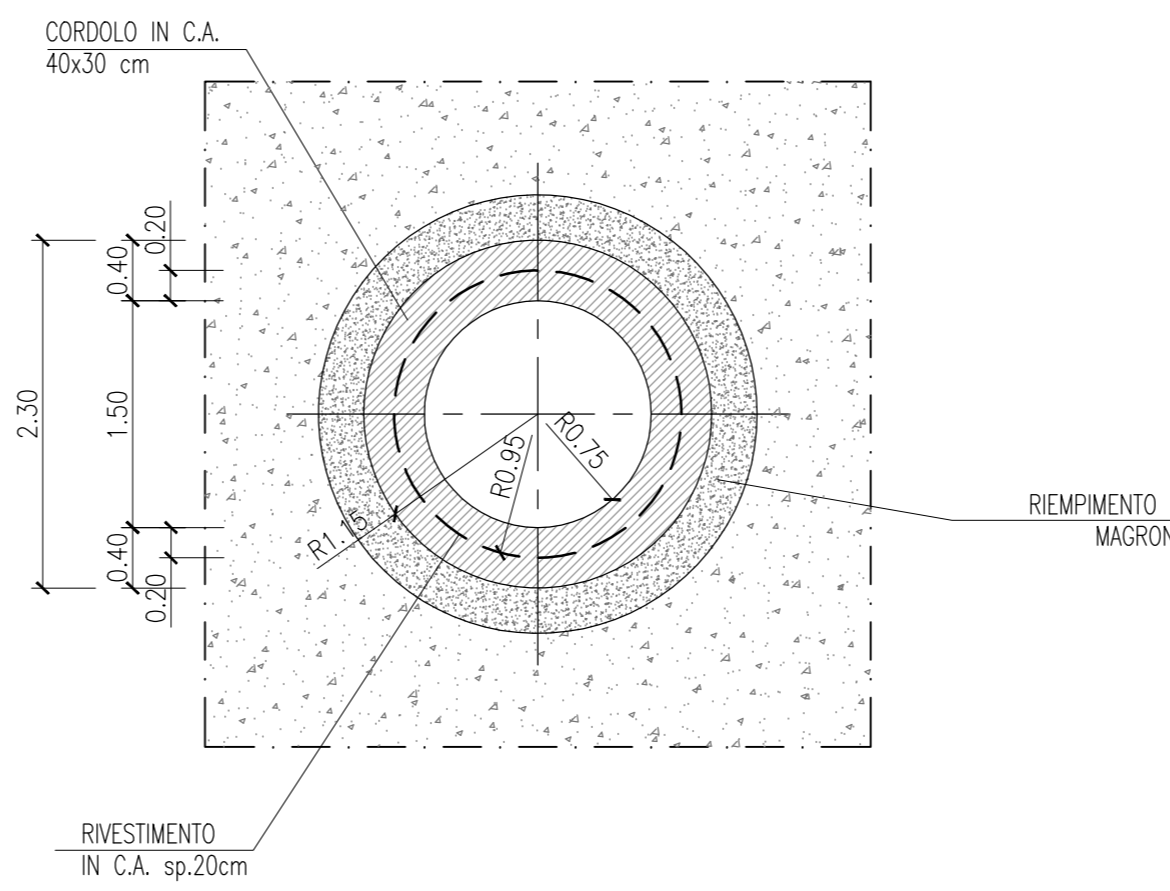
PLANIMETRIA



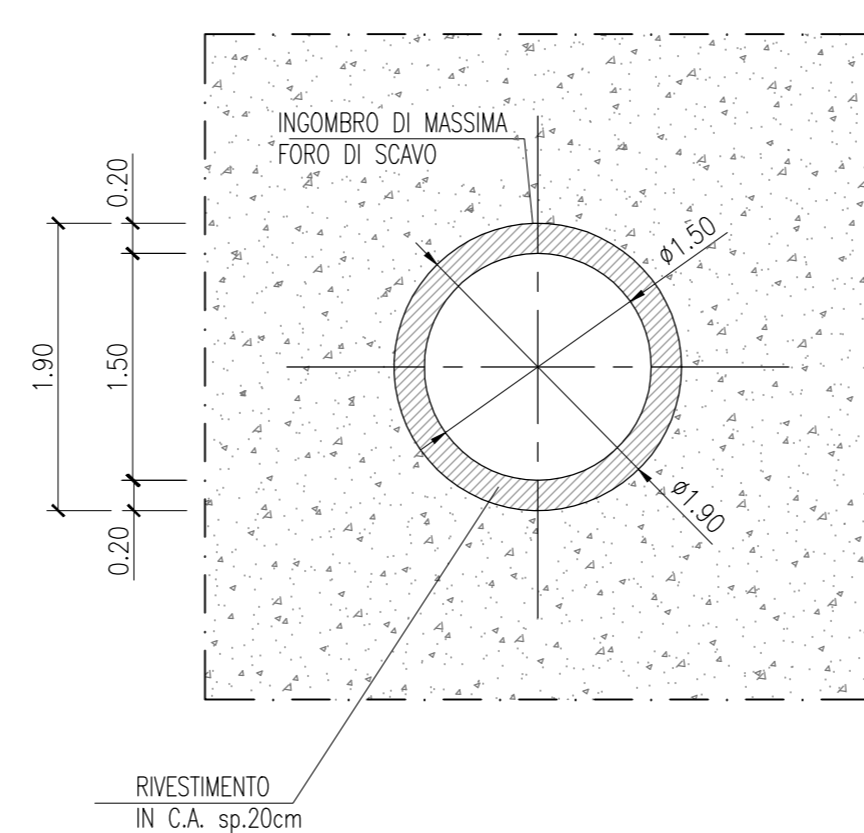
ELEMENTI COSTRUTTIVI  
SEZIONE 1-1



SEZIONE TRASVERSALE A-A

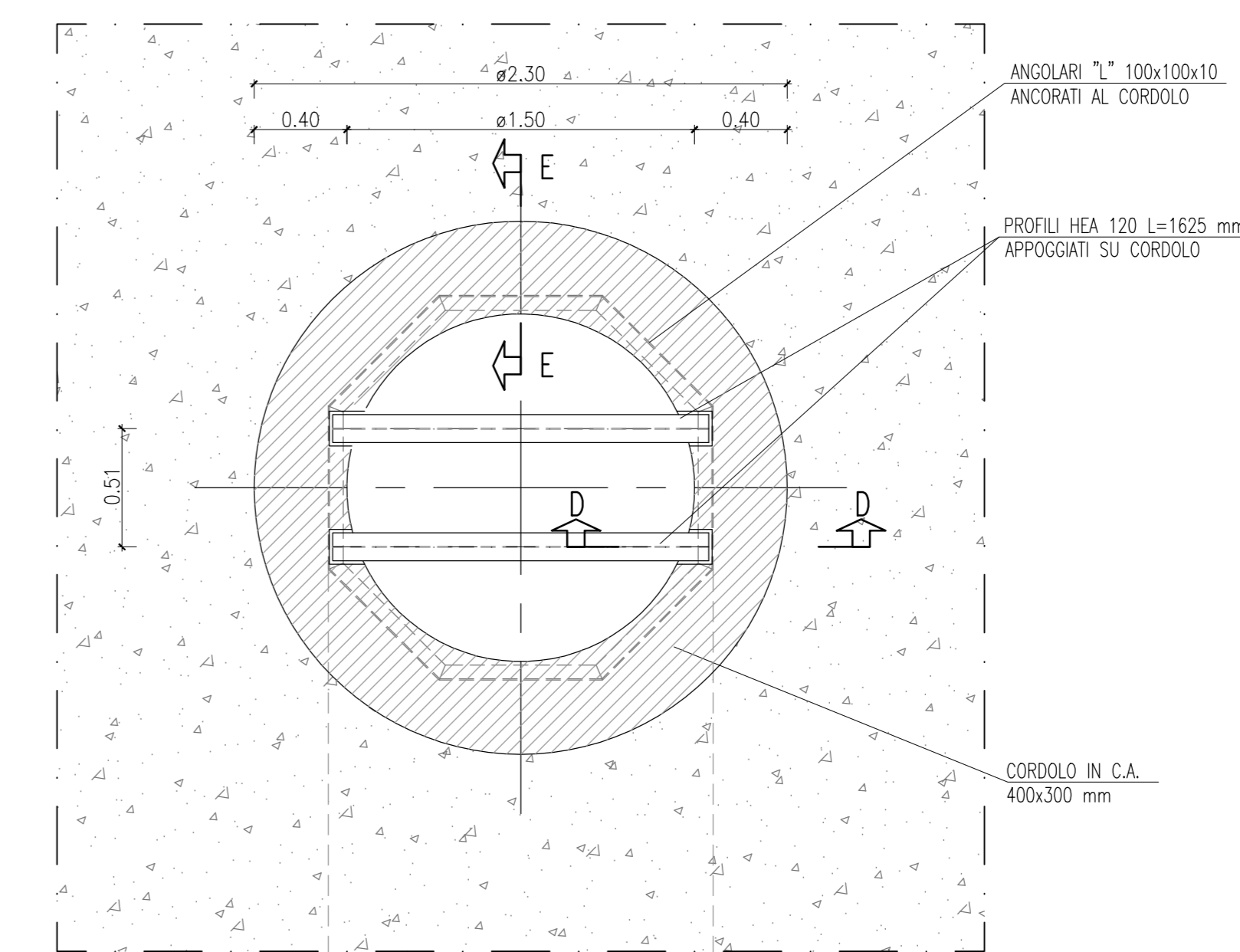


SEZIONE TRASVERSALE B-B

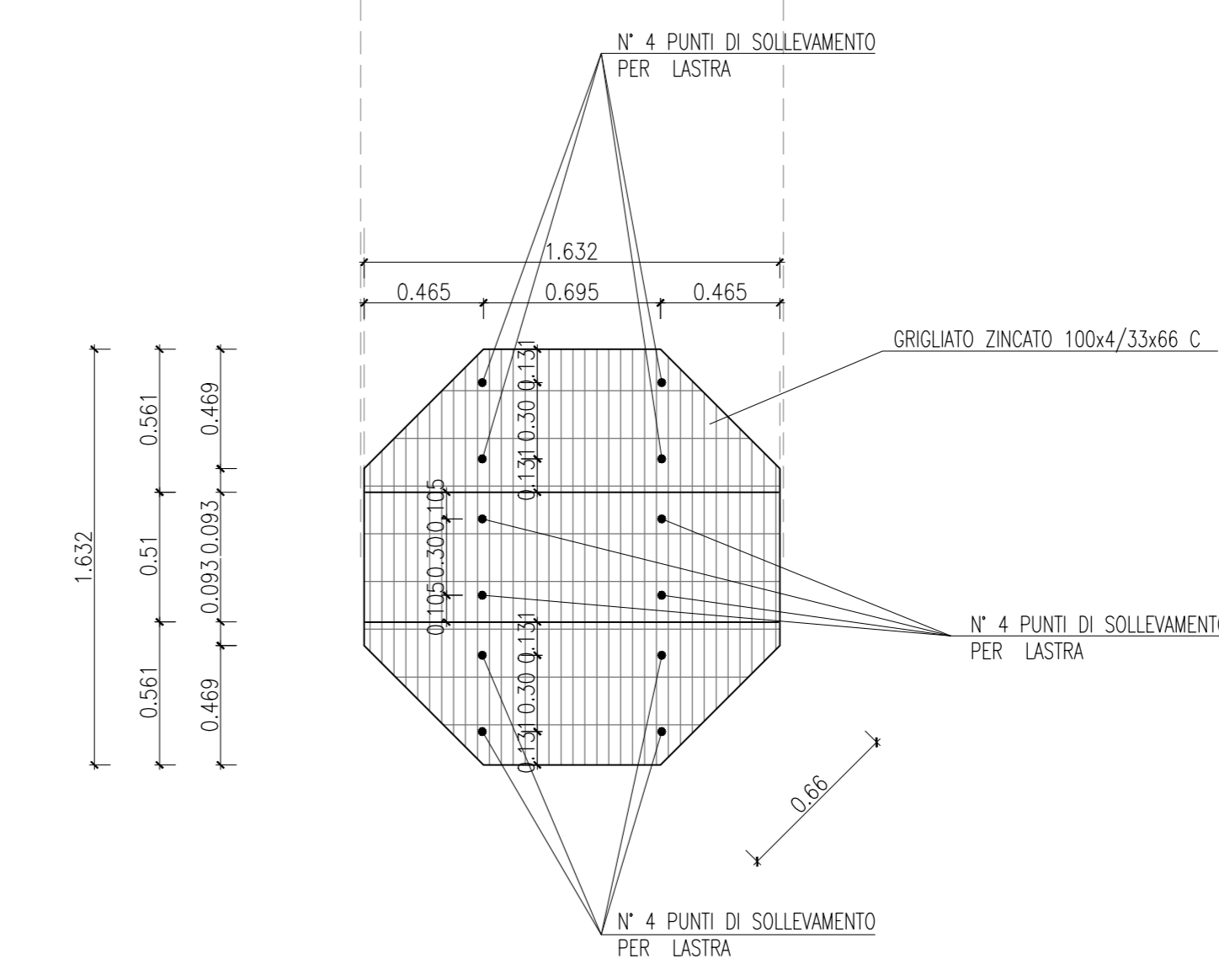


COPERTURA POZZO

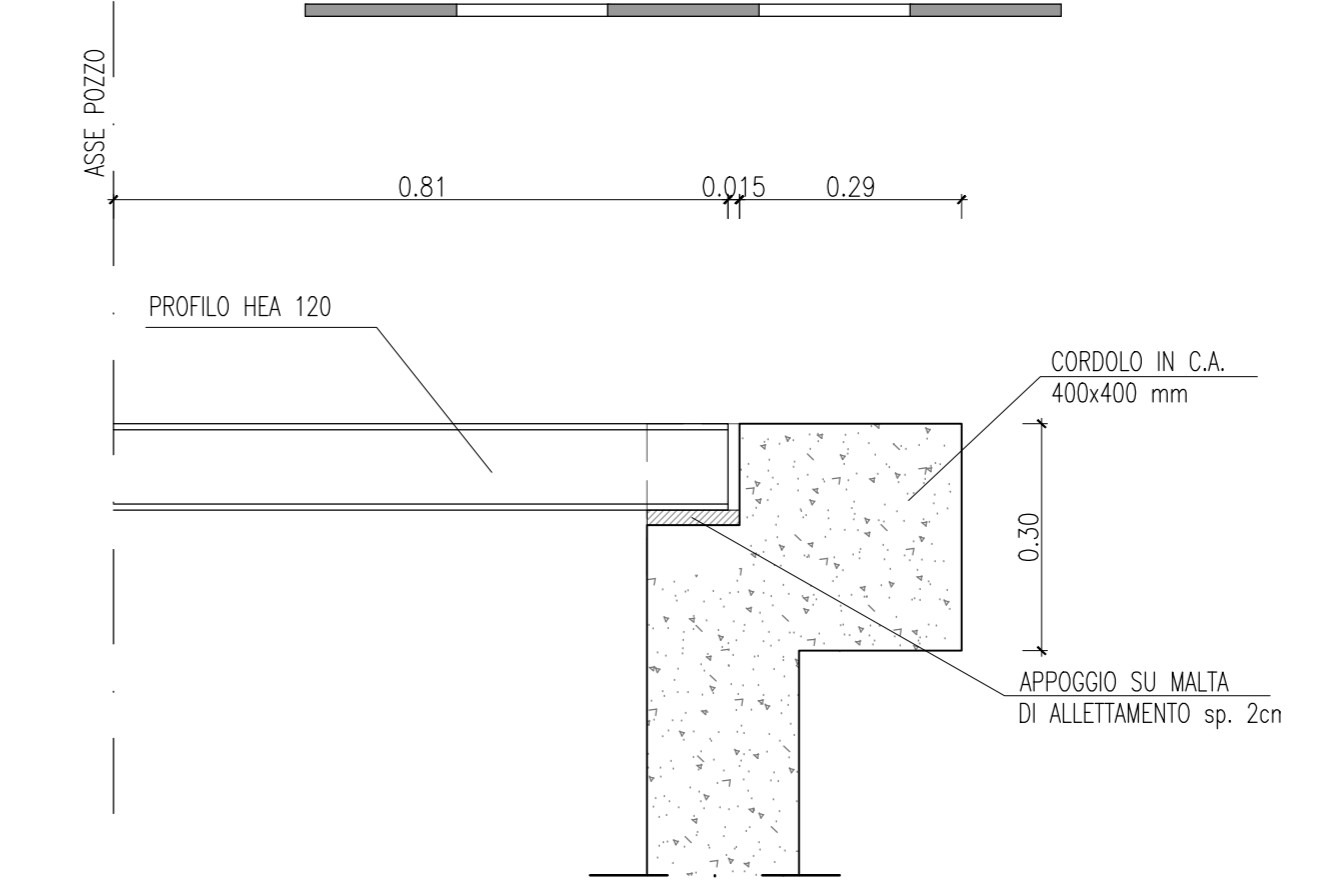
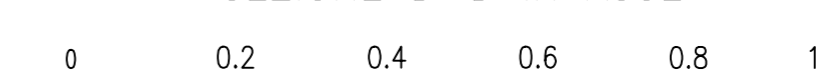
PIANTA



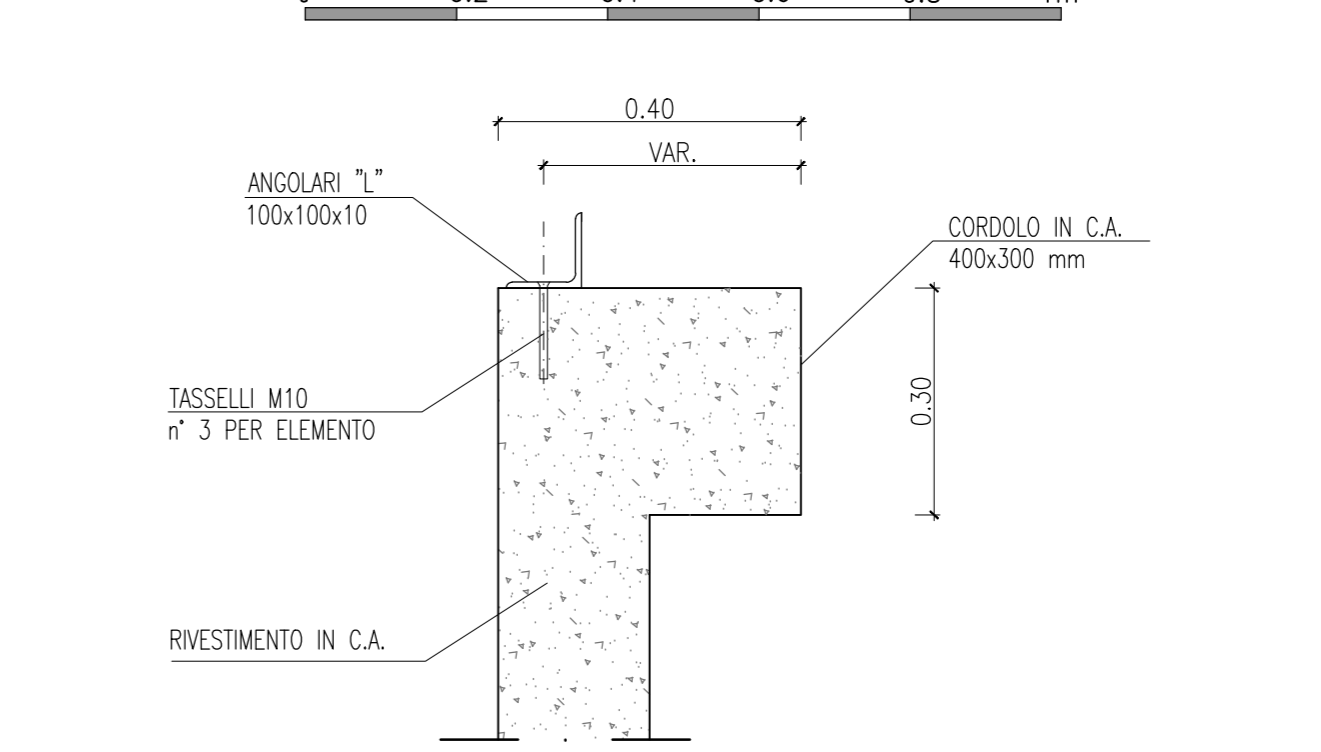
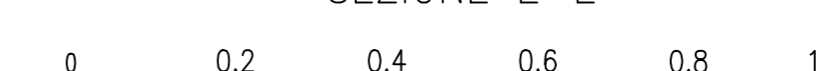
PIANTA N° 3 LASTRE IN GRIGLIATO DI CHIUSURA



SEZIONE D-D IN ASSE

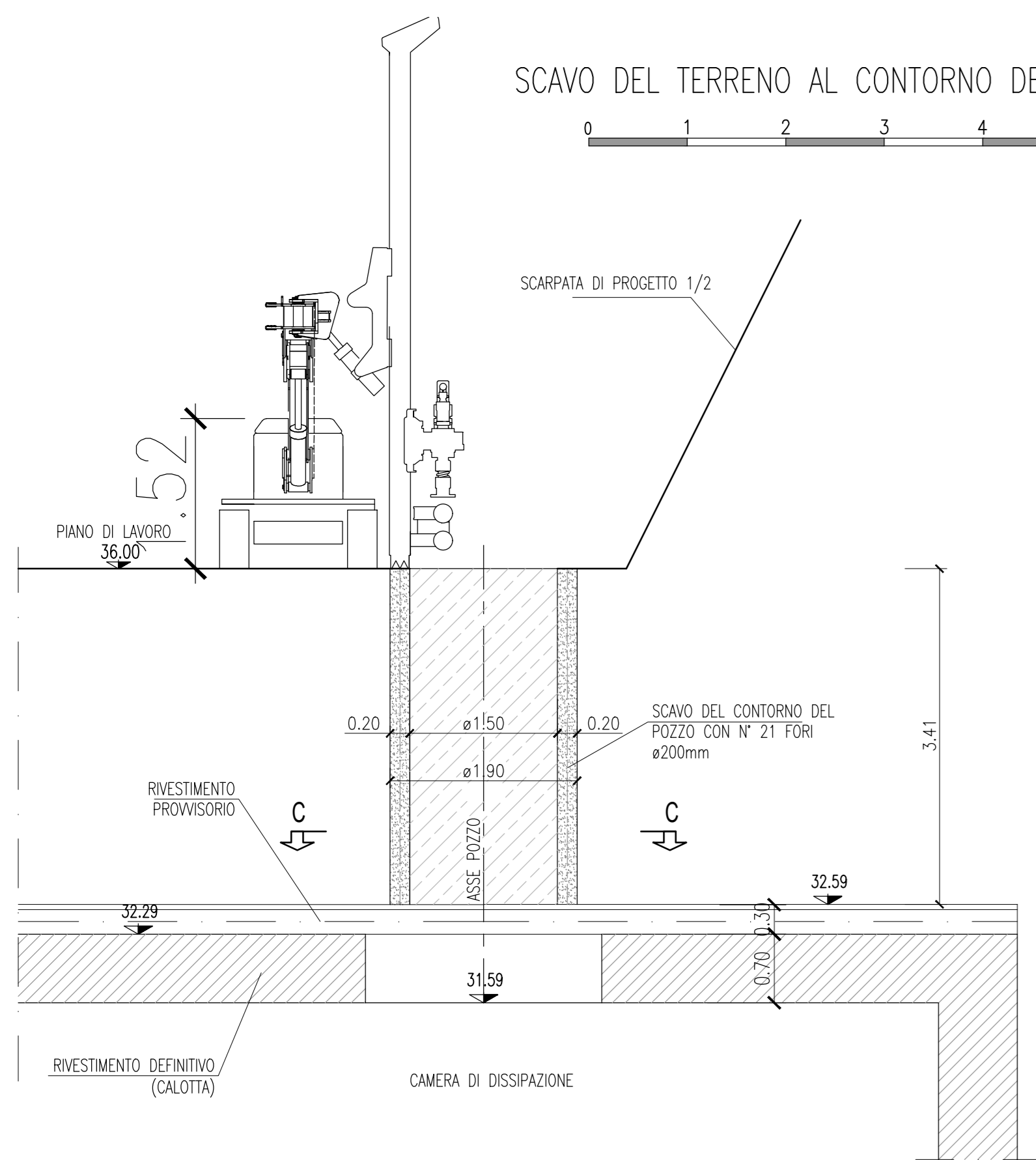


SEZIONE E-E

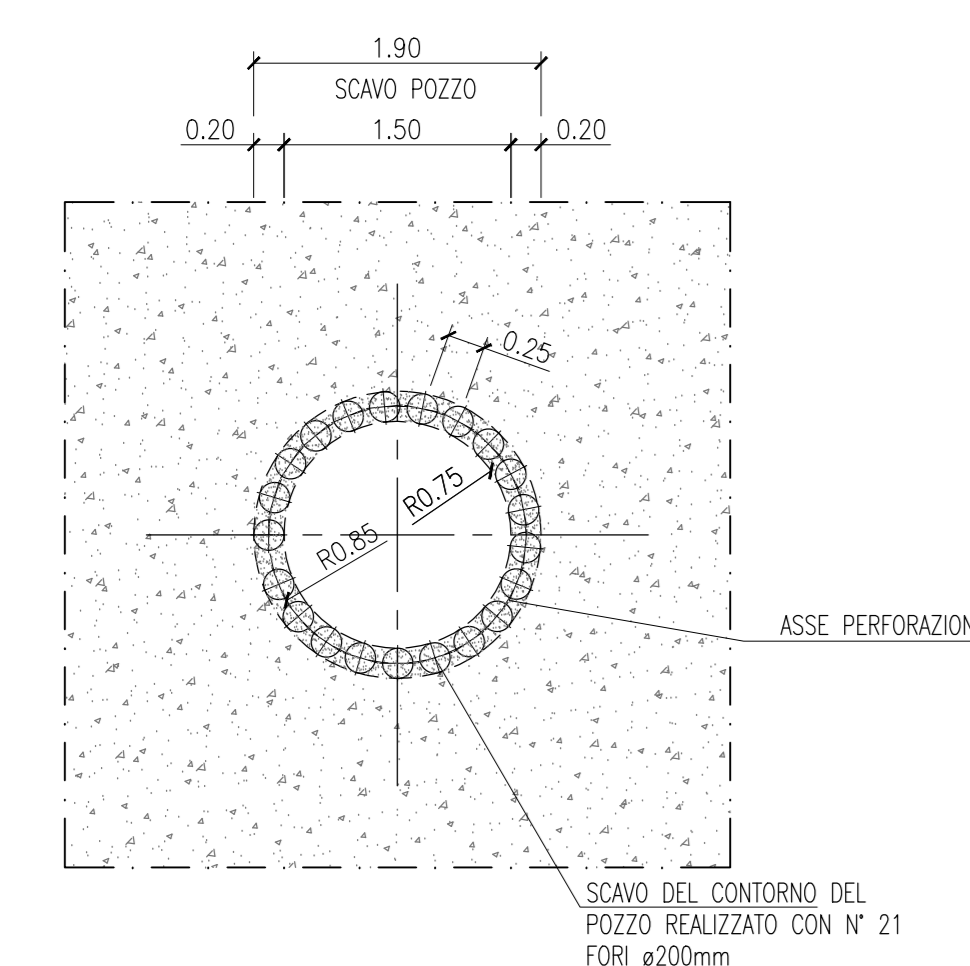
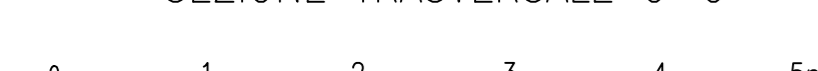


FASI ESECUTIVE

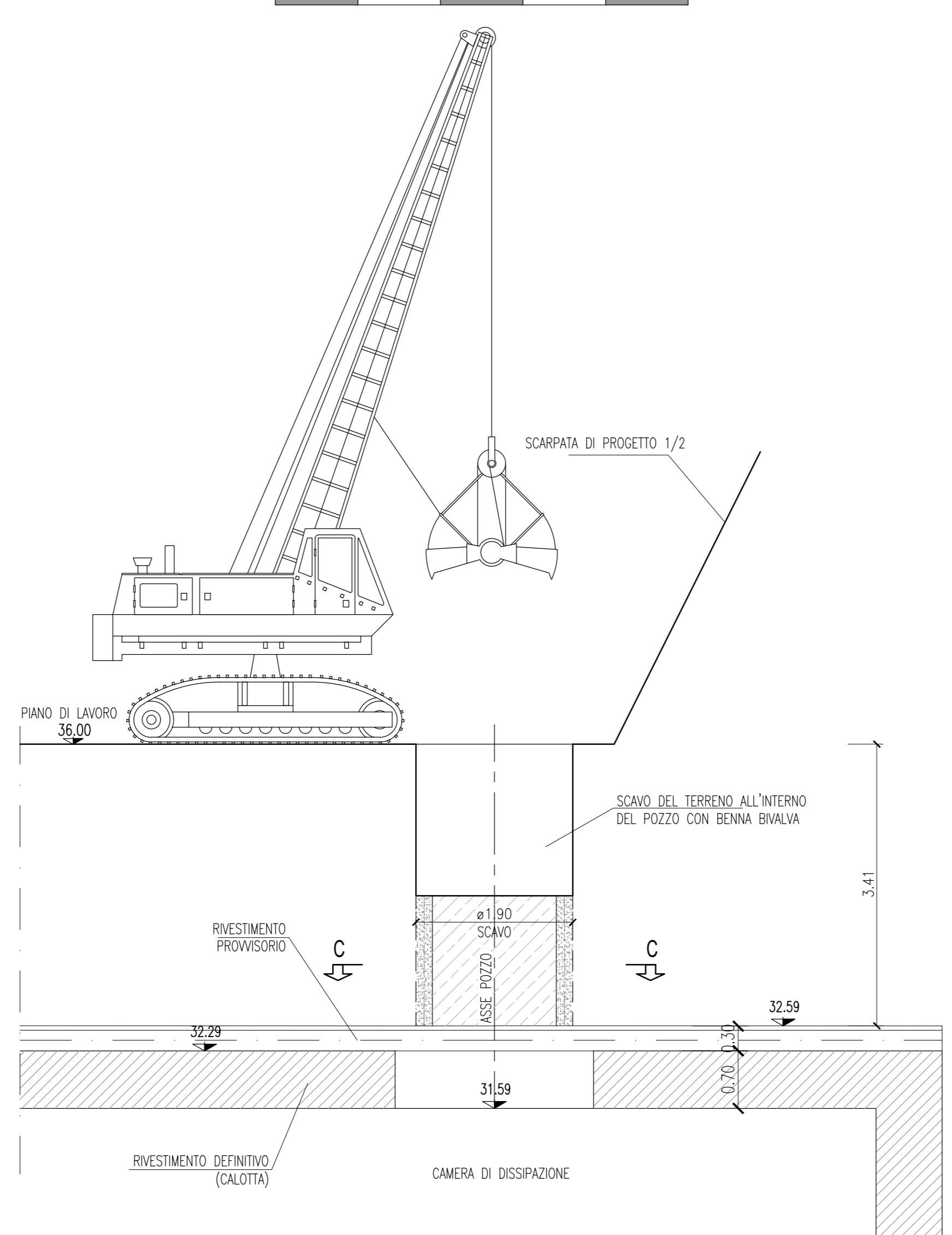
SCAVO DEL TERRENO AL CONTORNO DEL POZZO



SEZIONE TRASVERSALE C-C



SCAVO DEL TERRENO ALL'INTERNO DEL POZZO



RIVESTIMENTO

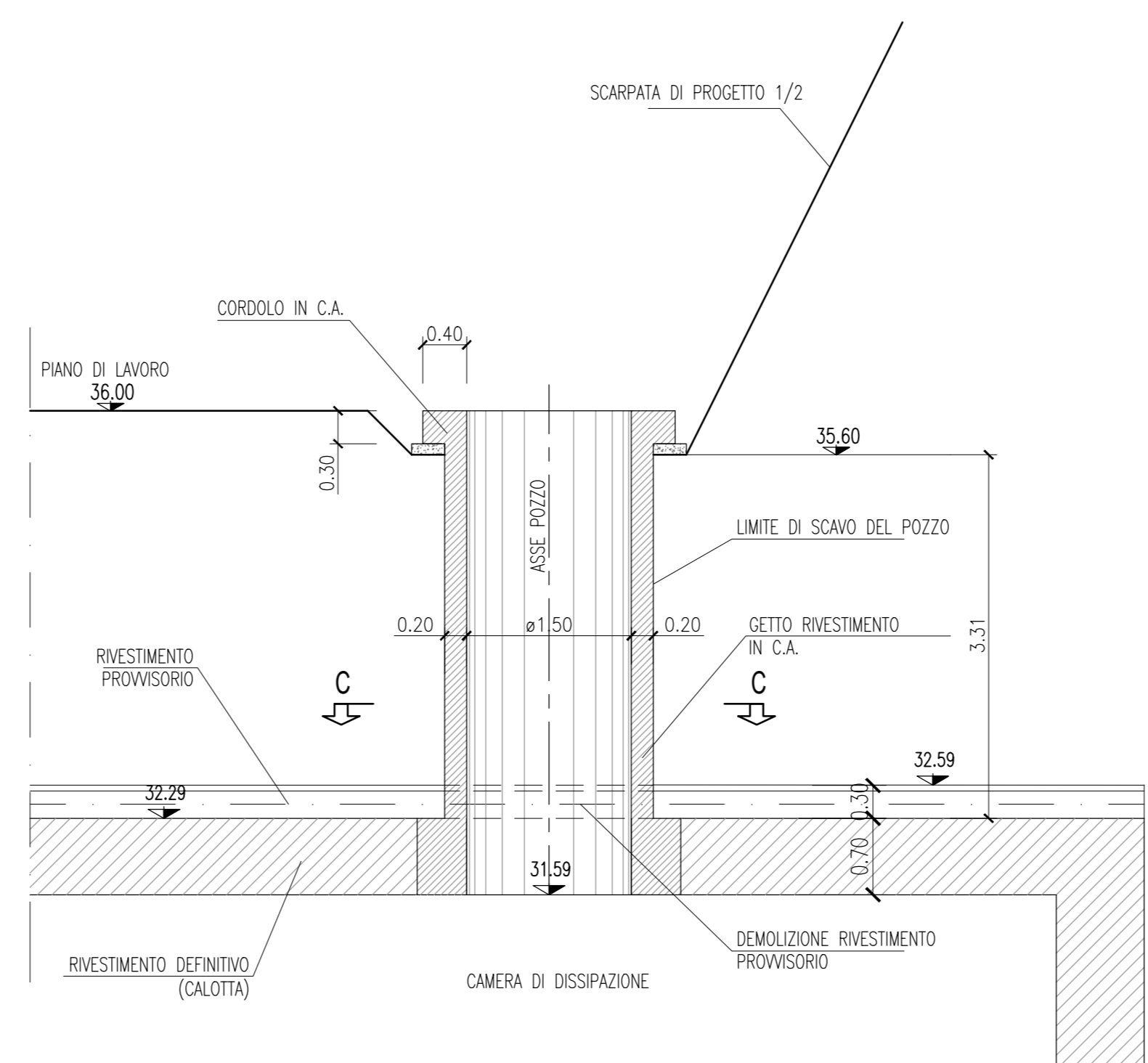


TABELLA MATERIALI	TABELLA MATERIALI
MAGRONE	Rck = 15 MPa - C12/15
CLS STRUTTURALE	Rck = 40MPa C32/40 Classe di esposizione XC4 Classe di consistenza S4 Rapporto a/c max 0.45 Dmax aggregati 25mm Aggregati basaltici
ACCIAIO ARMATURA	B450C

- FASI ESECUTIVE
1. Scavo del contorno del pozzo con fori Ø200mm realizzati con macchina per micropali.
  2. Scavo del terreno all'interno del pozzo, frantumandolo con martellone e asportato con benne bivalva.
  3. Posa in opera dell'armatura dell'anello del rivestimento definitivo della camera di dissipazione e del rivestimento del pozzo.
  4. Getto dei due elementi di cui alla fase precedente
  5. Realizzazione cordolo in c.a. 40x30cm collegato al rivestimento del pozzo.

**COMUNE DI GENOVA**

**Servizio di Progettazione di Fattibilità Tecnica ed Economica e definitiva (per appalto integrato) nonché del coordinamento della sicurezza in fase di progettazione delle "Opere di adeguamento idraulico del tratto tombinato di valle del rio Maltempo, affluente del torrente Polcevera"**

**PROGETTO DEFINITIVO**

RESPONSABILE UNICO DEL PROCEDIMENTO: Arch. Roberto Valcalda

PROGETTAZIONE:	MANDATARIA: 	MANDANTE: Dott.ssa Claudia Pizzinato
----------------	-----------------	---

RESPONSABILE DELLE INTEGRAZIONI DELLE PRESTAZIONI SPECIALISTICHE: Ing. Simone Venturini

**STRUTTURE**  
**GALLERIA NATURALE E POZZI**  
POZZO DI VENTILAZIONE  
ELEMENTI COSTRUTTIVI E MODALITÀ REALIZZATIVE

CODICE ESTESO ELABORATO: I151F-PD-STR-D006_1	SCALA: 1:100-1:50-1:25-1:10	DATA: 11/2022
NOME FILE: I151F-PD-STR-D006_1.dwg		

ELABORAZIONE PROGETTUALE:	REVISIONI					
	REV.	DATA	MOTIVO	REDATTO	VERIFICATO	APPROVATO
Ing. SIMONE VENTURINI Ordine degli Ingegneri Della Provincia di Verona N. A2515	0	07/2022	Emissione	S. Longo	C. Pesce	S. Venturini
	1	11/2022	Revisione	S. Longo	C. Pesce	S. Venturini