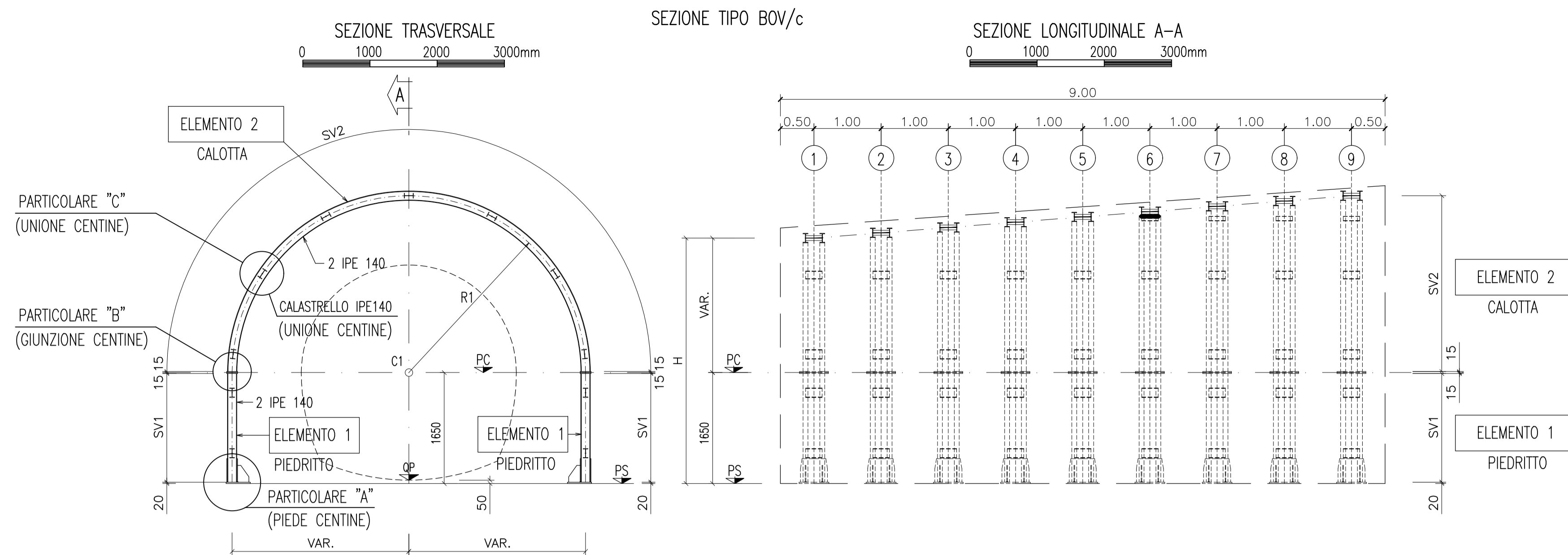


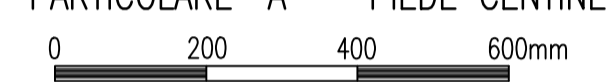
ACCIAIO CENTINE/PROFILATI/CALASTRELLI	S275
ACCIAIO PIASTRE	S275
ACCIAIO CATENE CENTINE	B450C
BULLONI PIASTRE UNIONE CENTINE	Classe 8.8



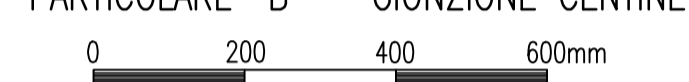
CENTINA TIPO N°	ELEMENTO 1 (SV1)	ELEMENTO 2 (SV2)	RAGGIO (R1)	H	L
1	1615	6236	1985	3650	3970
2	1615	6483	2064	3729	4127
3	1615	6731	2142	3807	4285
4	1615	6978	2221	3886	4442
5	1615	7225	2300	3965	4600
6	1615	7473	2379	4044	4757
7	1615	7720	2457	4122	4915
8	1615	7967	2536	4201	5072
9	1615	8215	2615	4280	5230

LE MISURE IN TABELLA SONO ESPRESSE IN MILLIMETRI

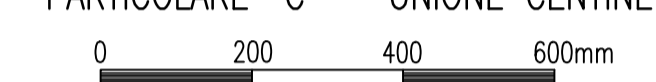
PARTICOLARE "A" - PIEDE CENTINE



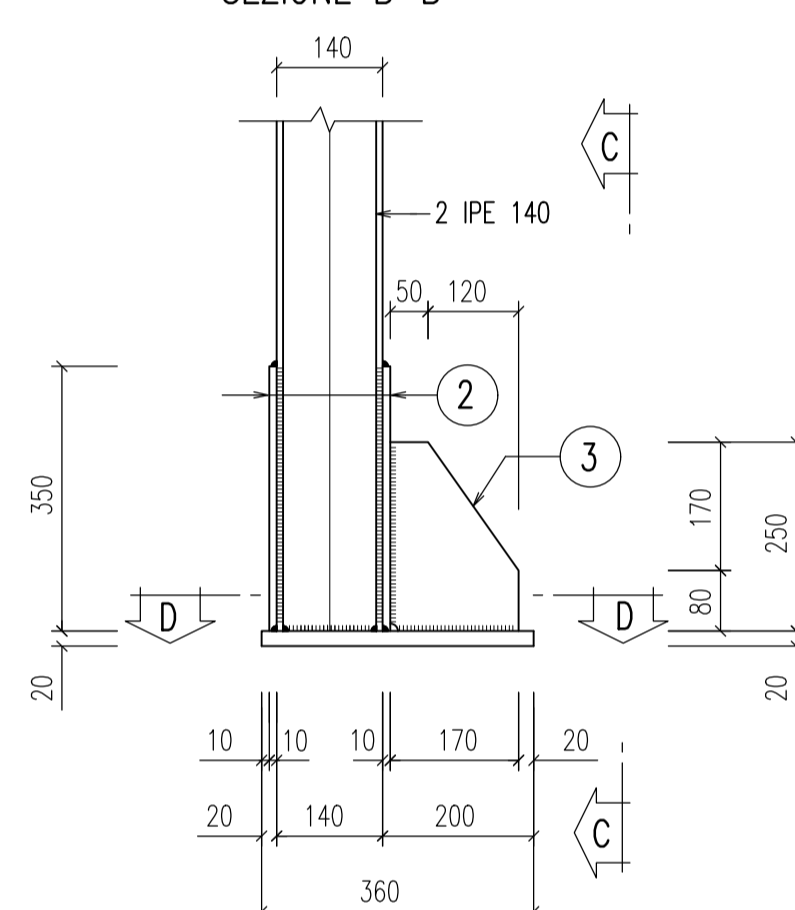
PARTICOLARE "B" - GIUNZIONE CENTINE



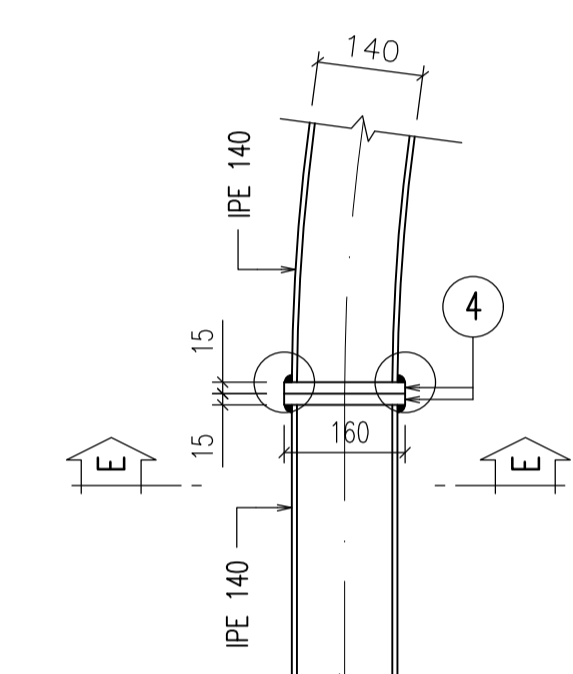
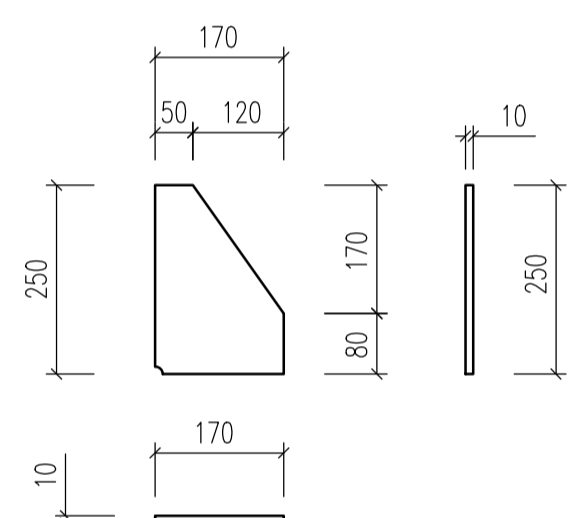
PARTICOLARE "C" - UNIONE CENTINE



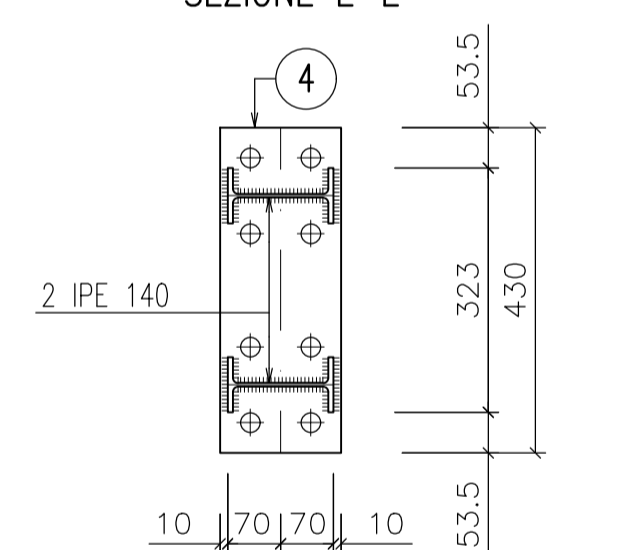
SEZIONE B-B



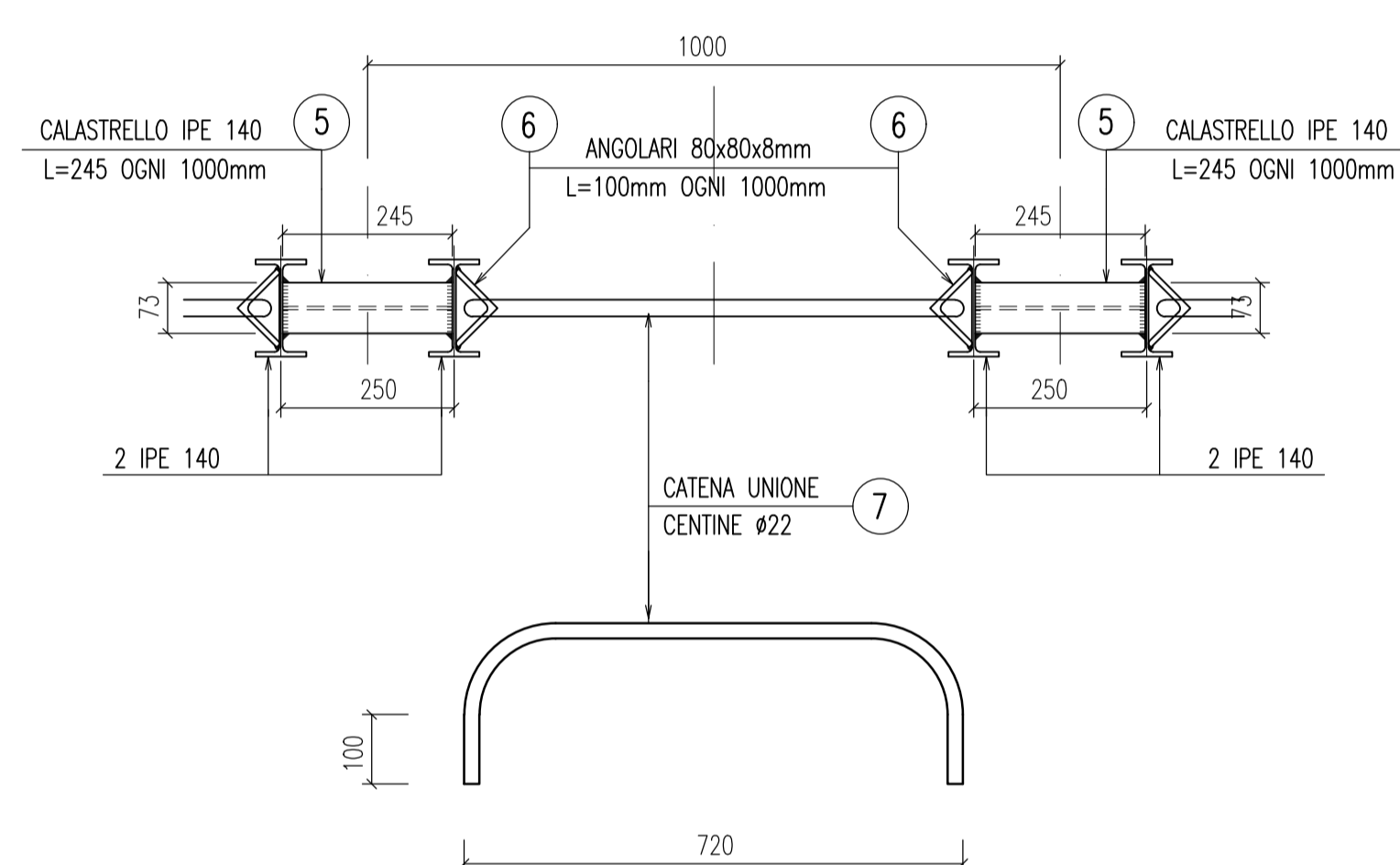
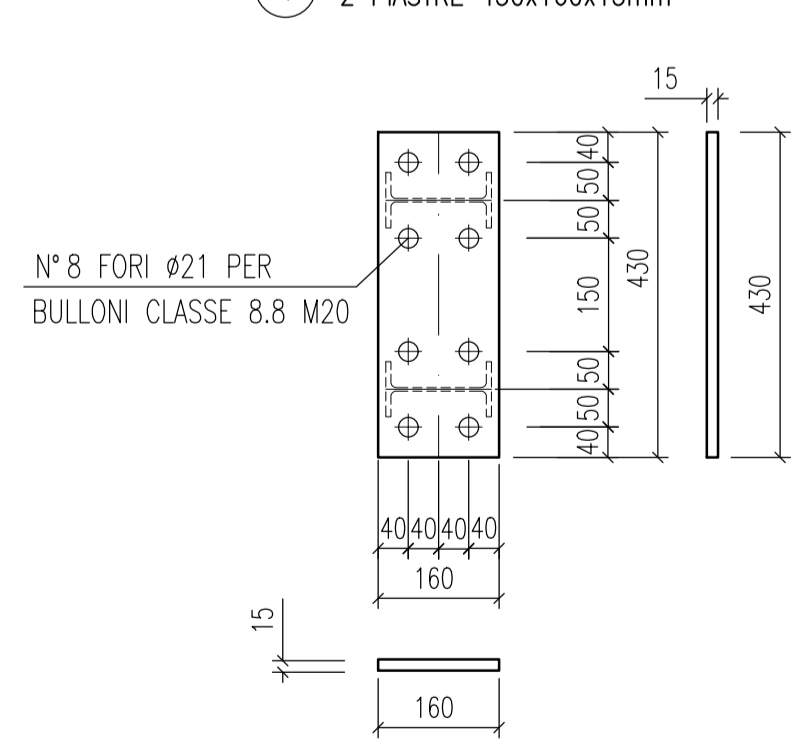
3 2 PIASTRE 170x250x10mm



SEZIONE E-E



4 2 PIASTRE 430x160x15mm



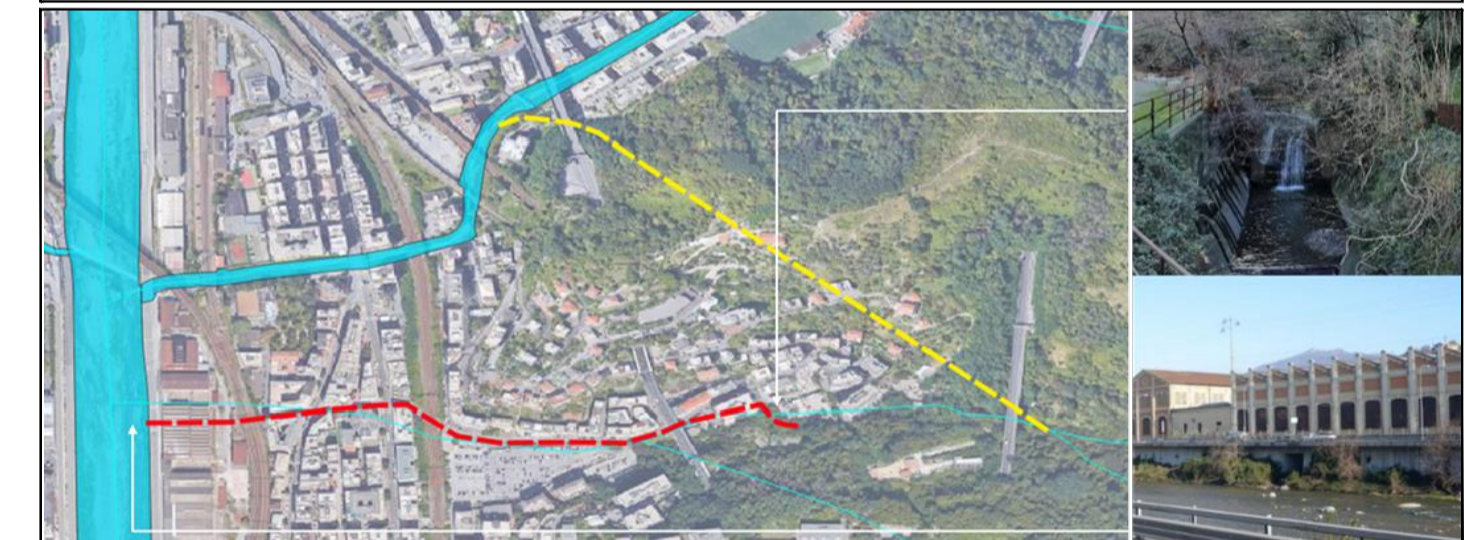
COPPIA DI CENTINE

TIPO	QUANTITA'
ELEMENTO "1" IPE 140	4
ELEMENTO "2" IPE 140	2
1 PIASTRA 443x360x20mm	2
2 PIASTRA 403x350x10mm	4
3 PIASTRA 170x250x10mm	4
4 PIASTRA 430x160x15mm	4
5 CALASTRELLO IPE 140	12±11
6 ANGOLARE 80x80x8mm	24±22
7 CATENA UNIONE CENTINE Ø22	12±11

LEGENDA
 PS = PIANO DI SCAVO
 PC = PIANO DEI CENTRI
 QP = QUOTQ PROGETTO



COMUNE DI GENOVA



Servizio di Progettazione di Fattibilità Tecnica ed Economica e definitiva (per appalto integrato) nonché del coordinamento della sicurezza in fase di progettazione delle "Opere di adeguamento idraulico del tratto tombinato di valle del rio Maltempo, affluente del torrente Polcevera"

PROGETTO DEFINITIVO

RESPONSABILE UNICO DEL PROCEDIMENTO: Arch. Roberto Valcalda

PROGETTAZIONE:	MANDATARIA: 	MANDANTE: Dott.ssa Claudia Pizzinato
----------------	-----------------	---

RESPONSABILE DELLE INTEGRAZIONI DELLE PRESTAZIONI SPECIALISTICHE: Ing. Simone Venturini

STRUTTURE
 GALLERIA NATURALE E POZZI
 GALLERIA DI COLLEGAMENTO - SEZIONE TIPO BOV/c
 CARPENTERIE CENTINE

CODICE ESTESO ELABORATO: I1151F-PD-STR-D016_1	SCALA: 1:50 1:10	DATA: 10/2022
		NOME FILE: I1151F-PD-STR-D016_1.dwg

ELABORAZIONE PROGETTUALE:	REVISIONI					
	REV.	DATA	MOTIVO	REDATTO	VERIFICATO	APPROVATO
Ing. SIMONE VENTURINI Ordine degli ingegneri Della Provincia di Verona N. 2515	0	07/2022	Emissione	S.Longo	C.Pesce	S.Venturini
	1	10/2022	Revisione	S.Longo	C.Pesce	S.Venturini