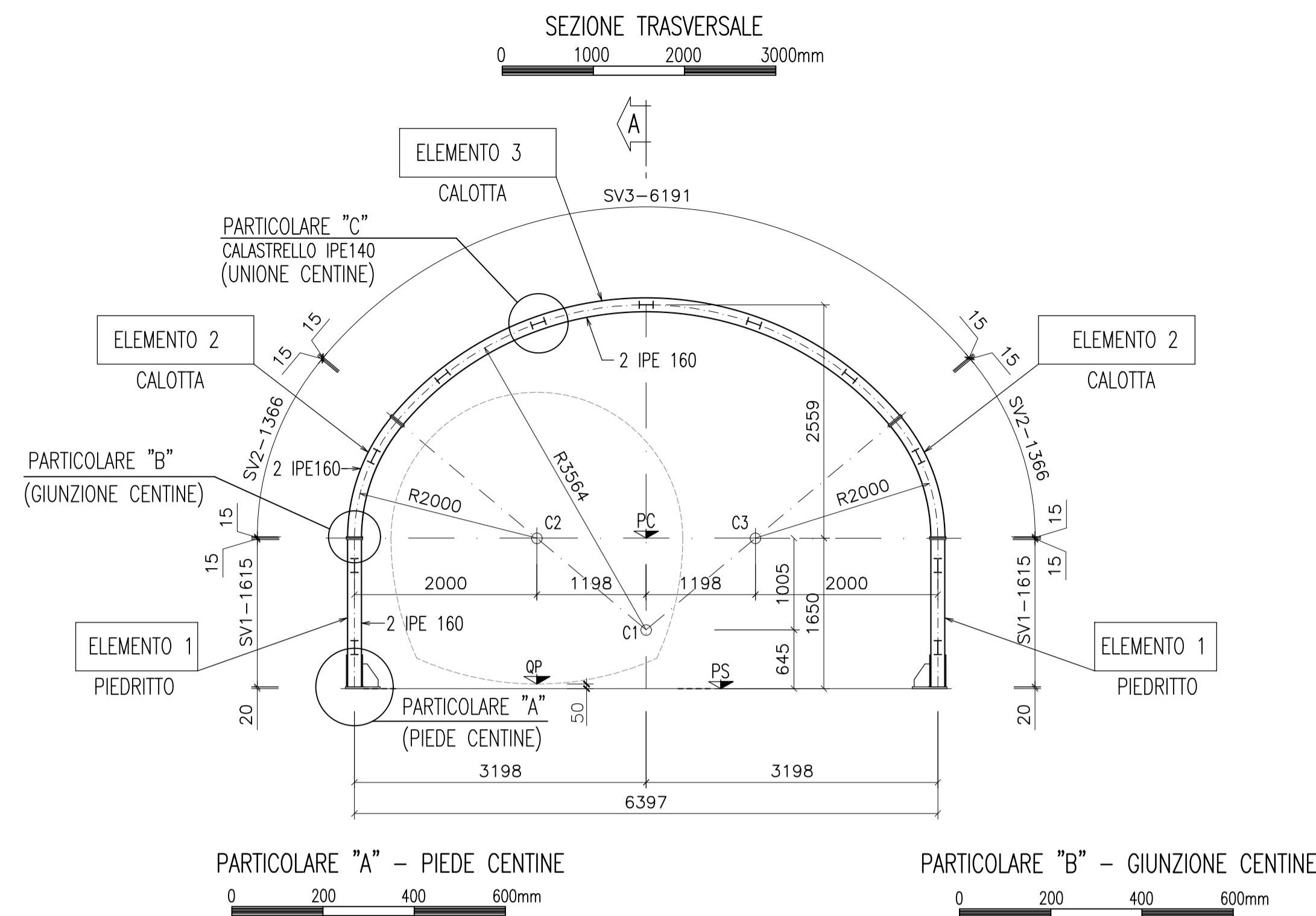
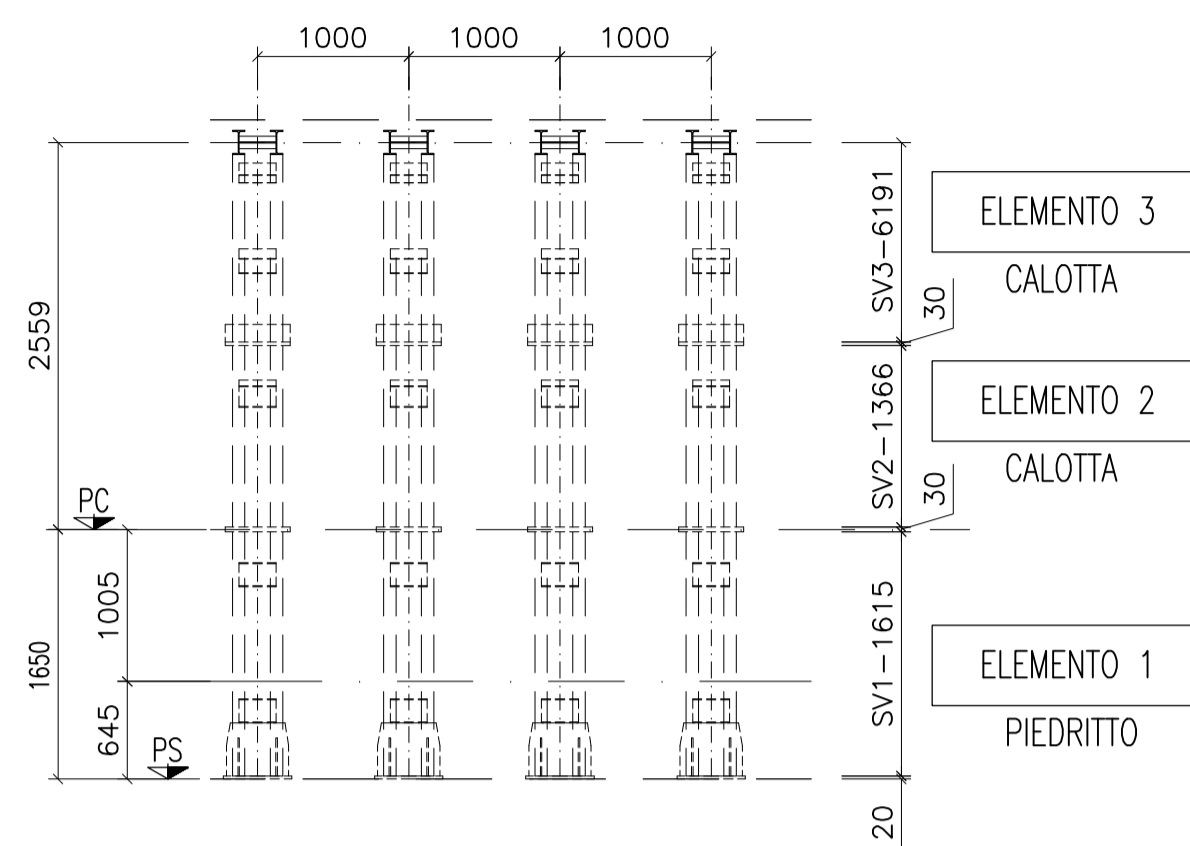


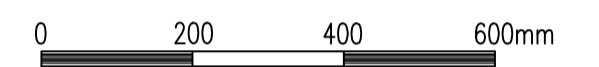
SEZIONE TIPO PIAZZOLA



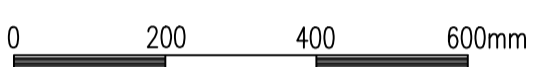
SEZIONE LONGITUDINALE A-A



PARTICOLARE "A" - PIEDE CENTINE



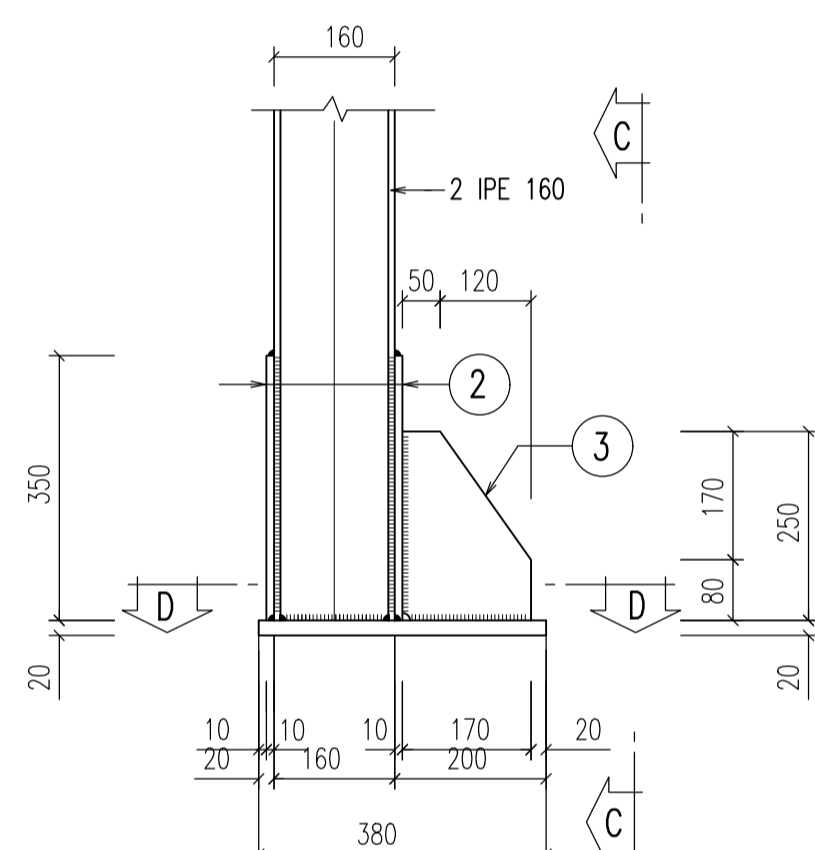
PARTICOLARE "B" - GIUNZIONE CENTINE



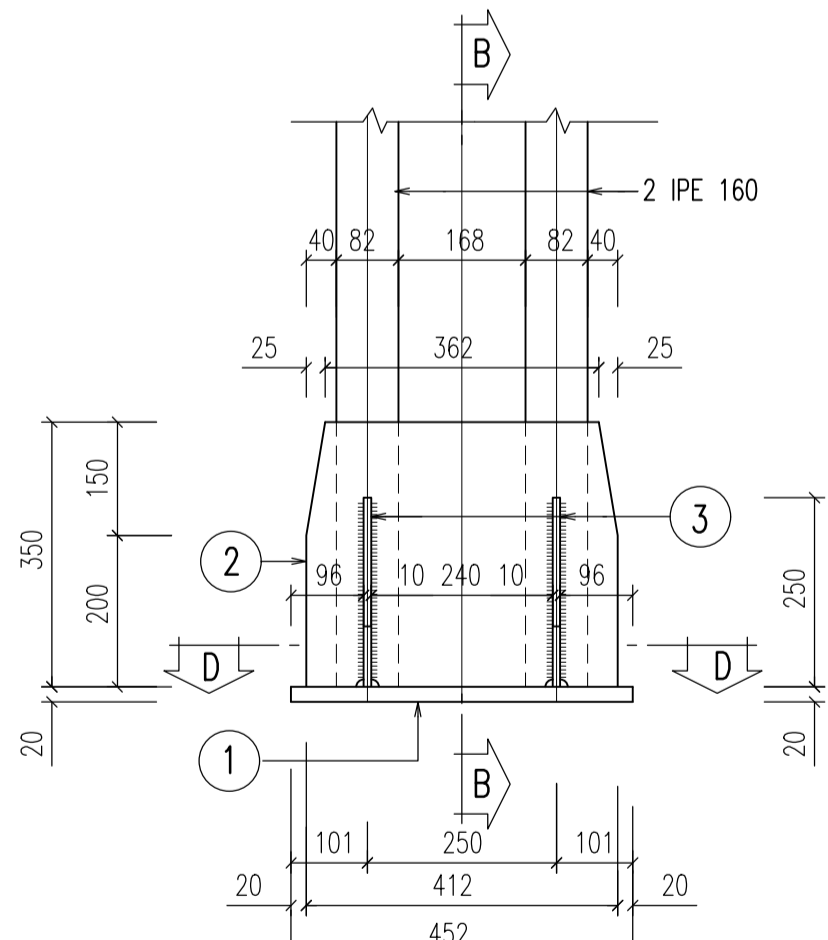
PARTICOLARE "C" - UNIONE CENTINE



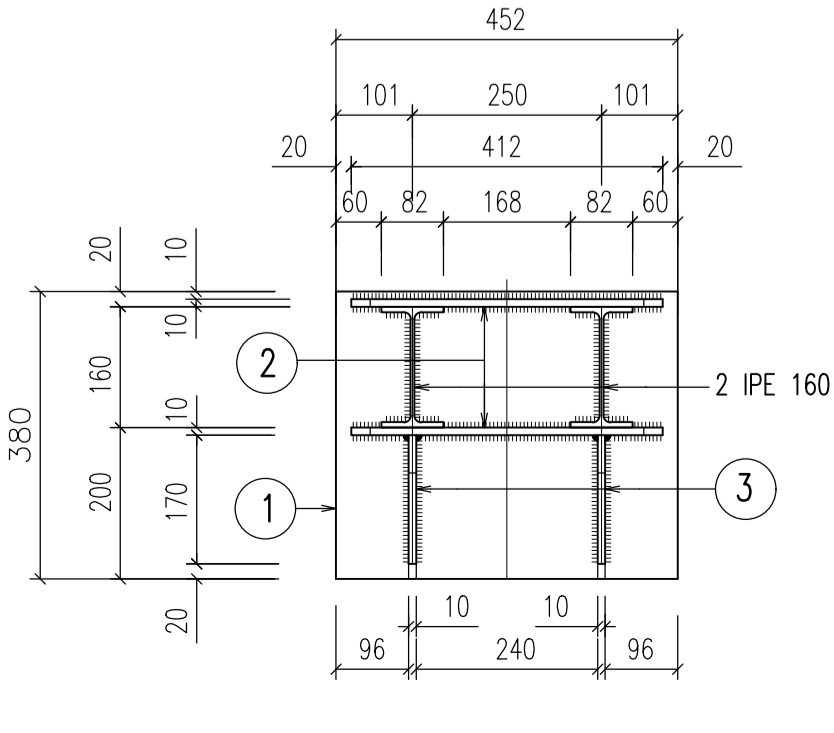
SEZIONE B-B



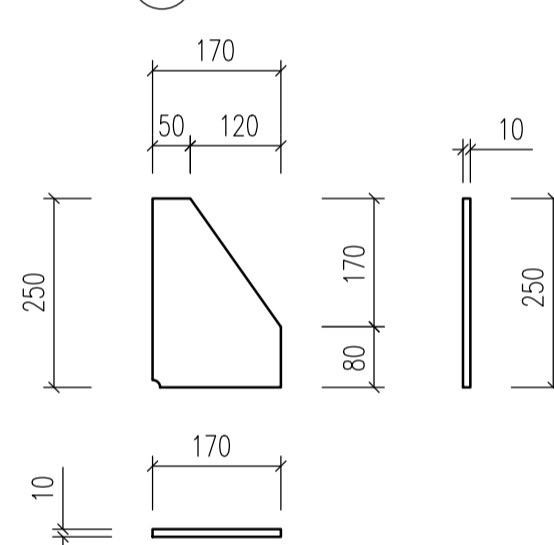
VISTA C-C



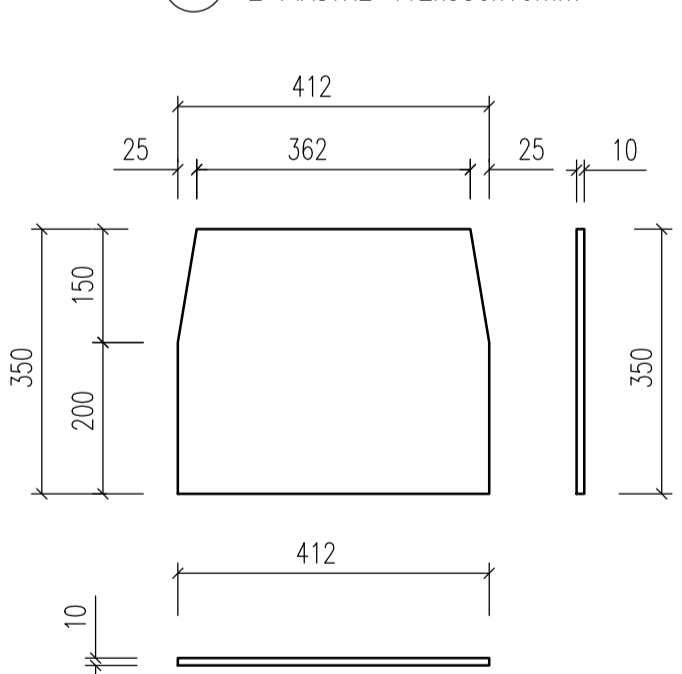
SEZIONE D-D



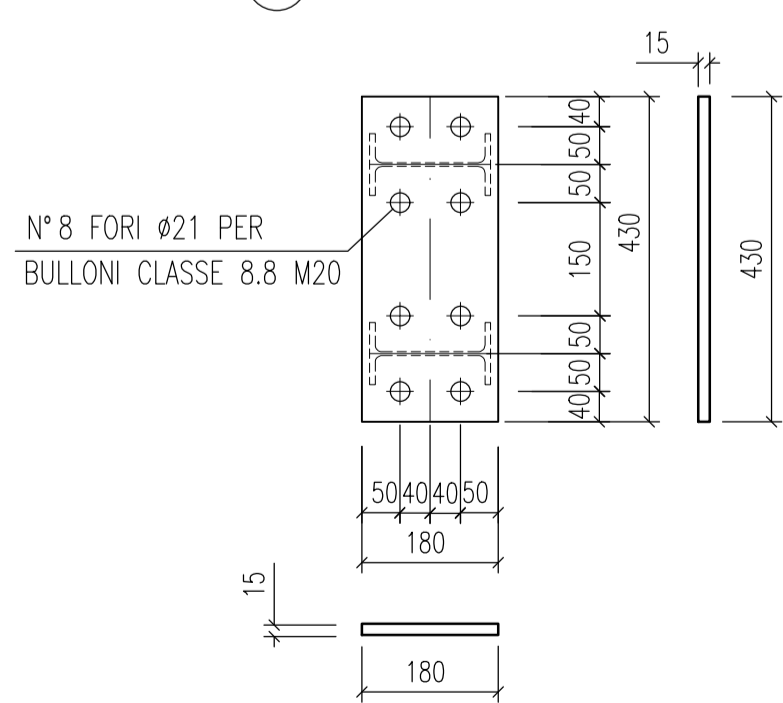
3 2 PIASTRE 170x250x10mm



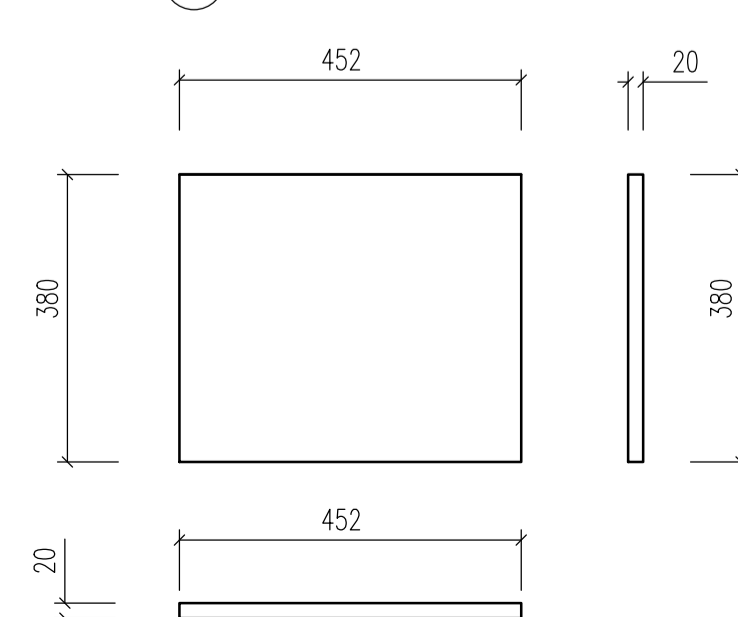
2 2 PIASTRE 412x350x10mm



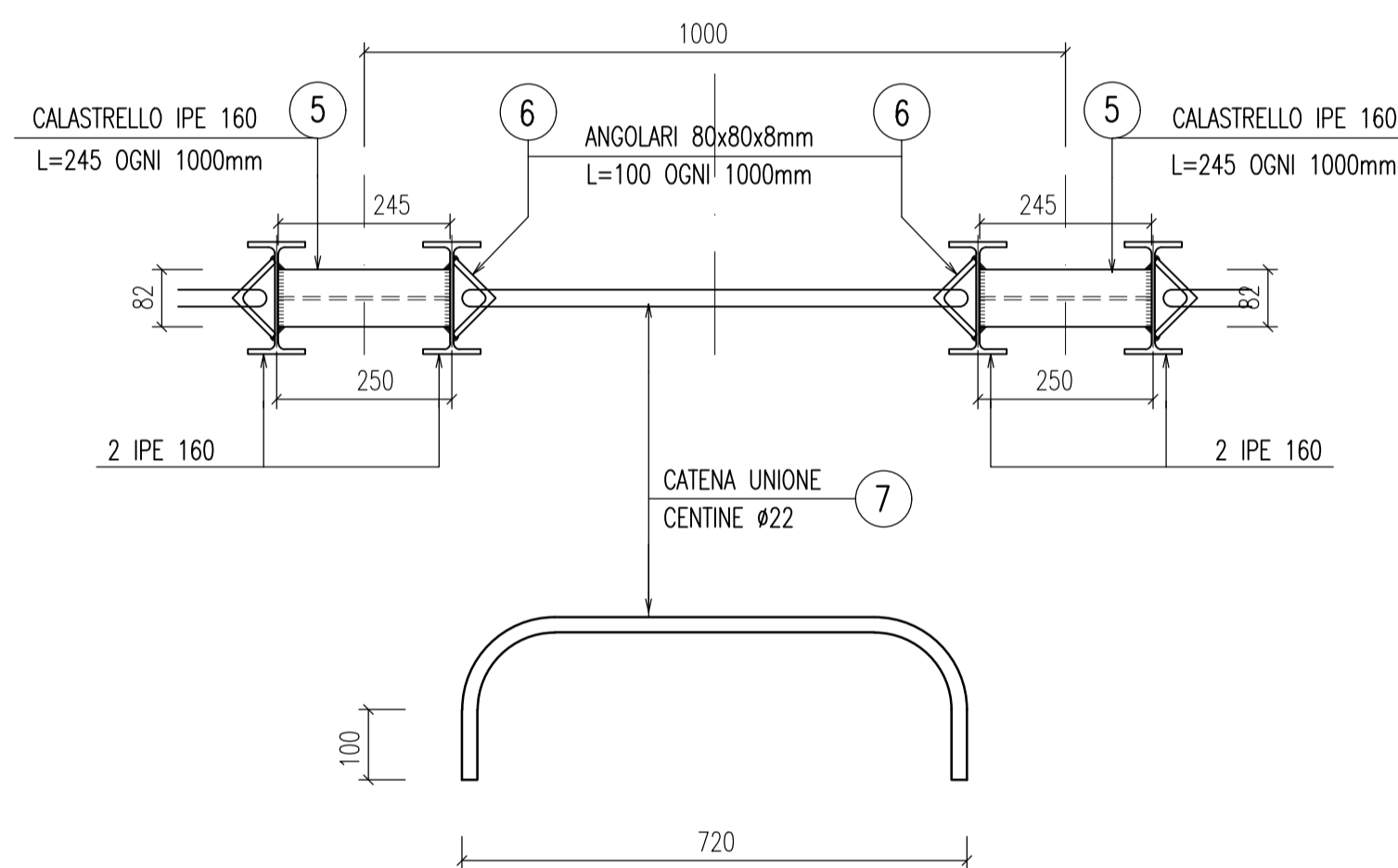
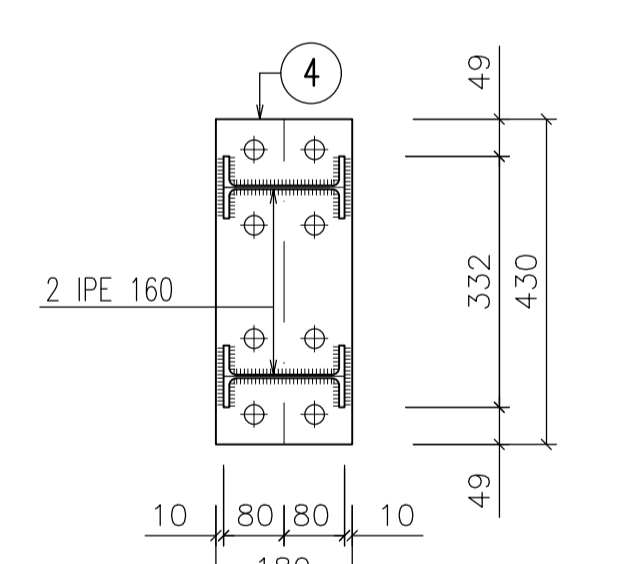
4 2 PIASTRE 430x180x15mm



1 PIASTRA 452x380x20mm



SEZIONE E-E



COPPIA DI CENTINE

TIPO	QUANTITA'
ELEMENTO "1" IPE 160	4
ELEMENTO "2" IPE 160	4
ELEMENTO "3" IPE 160	2
1 PIASTRA 452x380x20mm	2
2 PIASTRA 412x350x10mm	4
3 PIASTRA 170x250x10mm	4
4 PIASTRA 430x180x15mm	8
5 CALASTRELLO IPE 160	11
6 ANGOLARE 80x80x8mm	22
7 CATENA UNIONE CENTINE #22	11

TABELLA MATERIALI

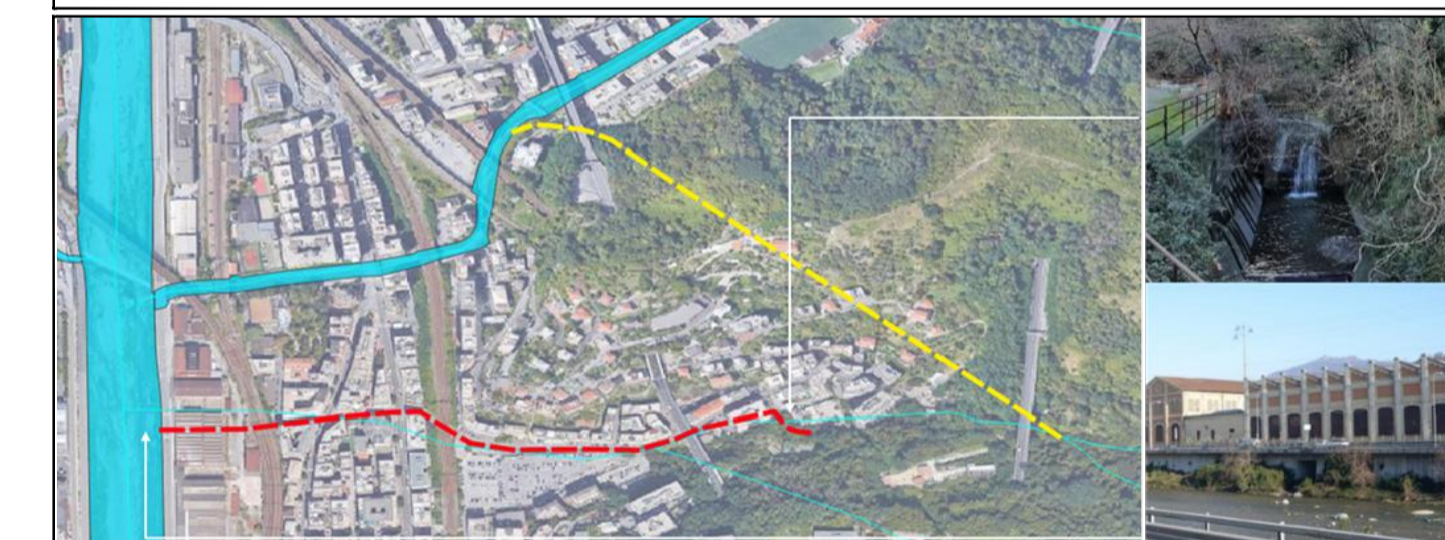
ACCIAIO CENTINE/PROFILATI/CALASTRELLI	S275
ACCIAIO PIASTRE	S275
ACCIAIO CATENE CENTINE	B450C
BULLONI PIASTRE UNIONE CENTINE	Classe 8.8

LEGENDA

PS = PIANO DI SCAVO
PC = PIANO DEI CENTRI
QP = QUOTQ PROGETTO



COMUNE DI GENOVA



Servizio di Progettazione di Fattibilità Tecnica ed Economica e definitiva (per appalto integrato) nonché del coordinamento della sicurezza in fase di progettazione delle "Opere di adeguamento idraulico del tratto tombinato di valle del rio Maltempo, affluente del torrente Polcevera"

PROGETTO DEFINITIVO

RESPONSABILE UNICO DEL PROCEDIMENTO: Arch. Roberto Valcalda

PROGETTAZIONE:	MANDATARIA: 	MANDANTE: Dott.ssa Claudia Pizzinato
----------------	-----------------	---

RESPONSABILE DELLE INTEGRAZIONI DELLE PRESTAZIONI SPECIALISTICHE: Ing. Simone Venturini

STRUTTURE
GALLERIA NATURALE E POZZI
GALLERIA DI COLLEGAMENTO
SEZIONE TIPO PIAZZOLA - CARPENTERIE CENTINE



CODICE ESTESO ELABORATO: II151F-PD-STR-D017_1	SCALA: 1:50 1:10	DATA: 10/2022
	NOME FILE: II151F-PD-STR-D017_1.dwg	

ELABORAZIONE PROGETTUALE:	REVISIONI					
	REV.	DATA	MOTIVO	REDATTO	VERIFICATO	APPROVATO
Ing. SIMONE VENTURINI Ordine degli ingegneri Della Provincia di Verona N. A2515	0	07/2022	Emissione	S.Longo	C.Pesce	S.Venturini
	1	10/2022	Revisione	S.Longo	C.Pesce	S.Venturini