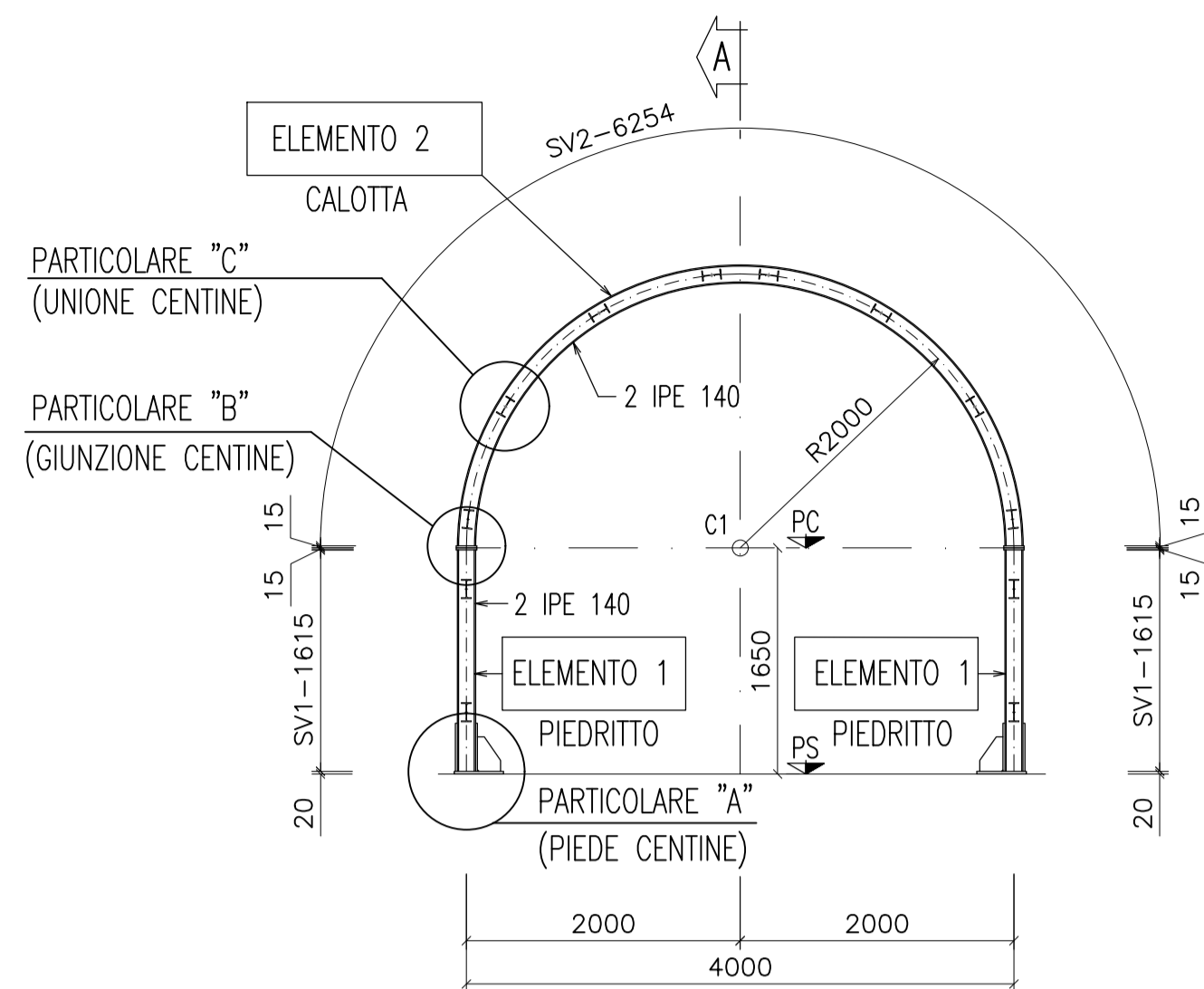
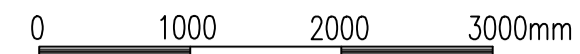


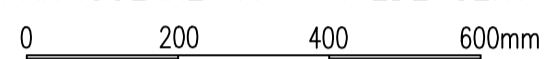
ACCIAIO CENTINE/PROFILATI/CALASTRELLI	S275
ACCIAIO PIASTRE	S275
ACCIAIO CATENE CENTINE	B450C
BULLONI PIASTRE UNIONE CENTINE	Classe 8.8

LEGENDA
 PS = PIANO DI SCAVO
 PC = PIANO DEI CENTRI

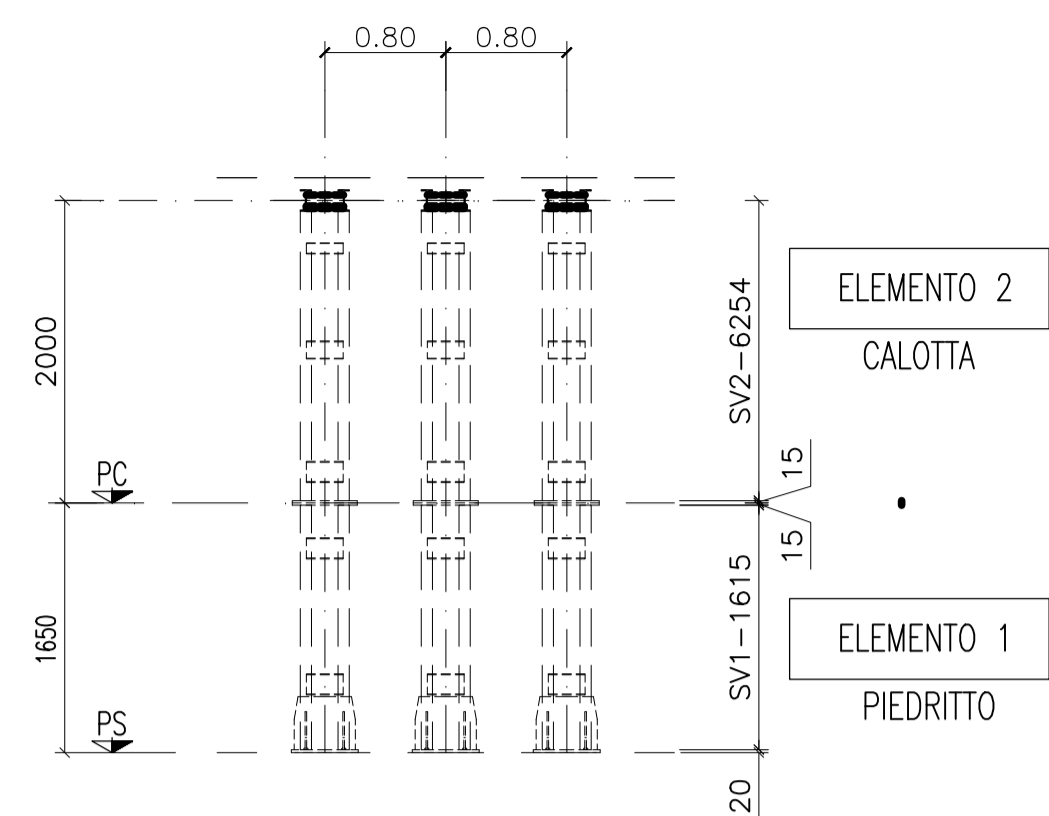
SEZIONE TRASVERSALE



PARTICOLARE "A" - PIEDE CENTINE



SEZIONE TIPO B0c
 SEZIONE LONGITUDINALE A-A



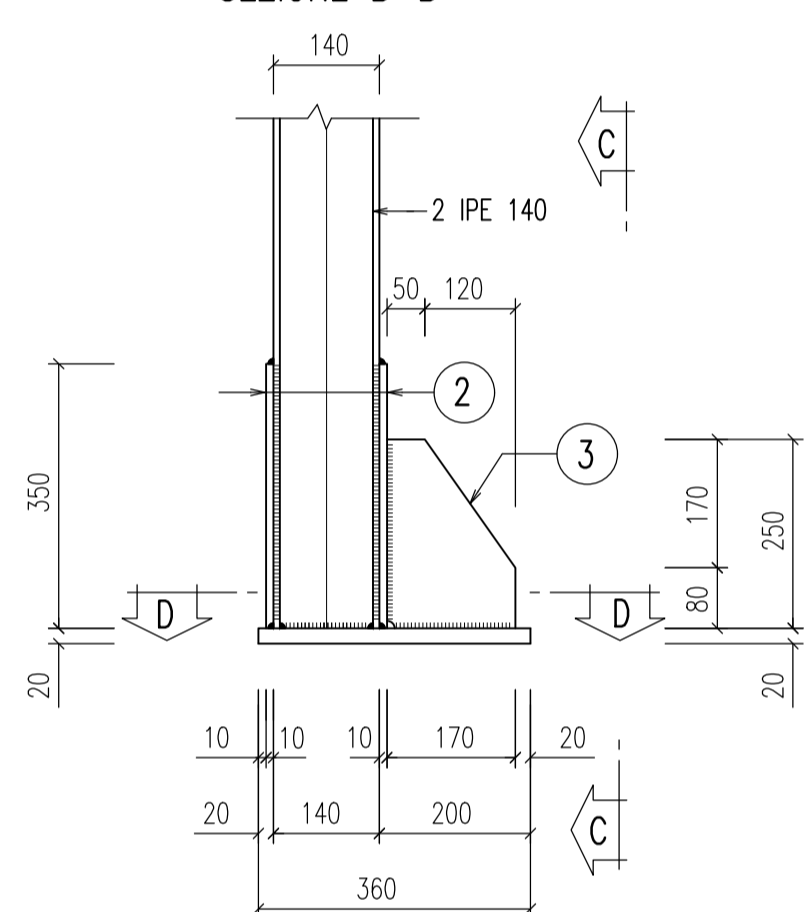
PARTICOLARE "B" - GIUNZIONE CENTINE



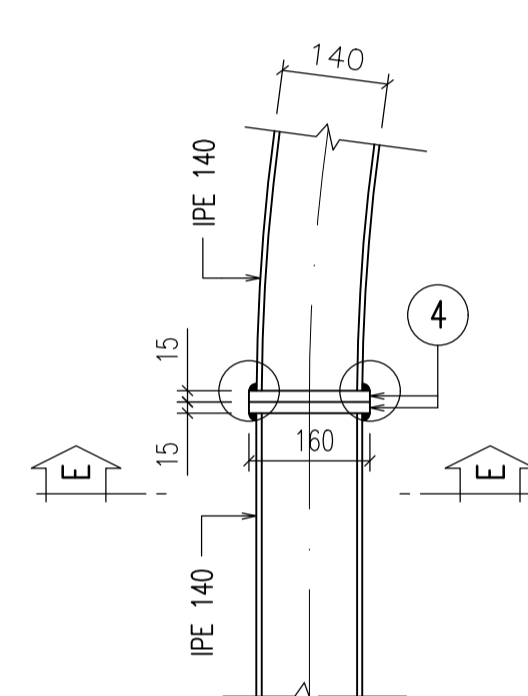
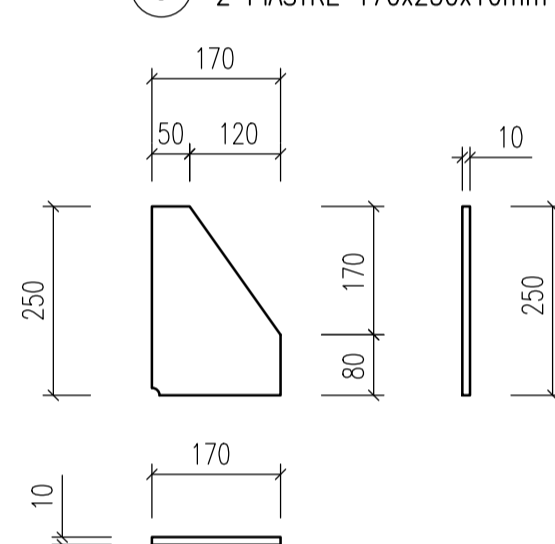
PARTICOLARE "C" - UNIONE CENTINE



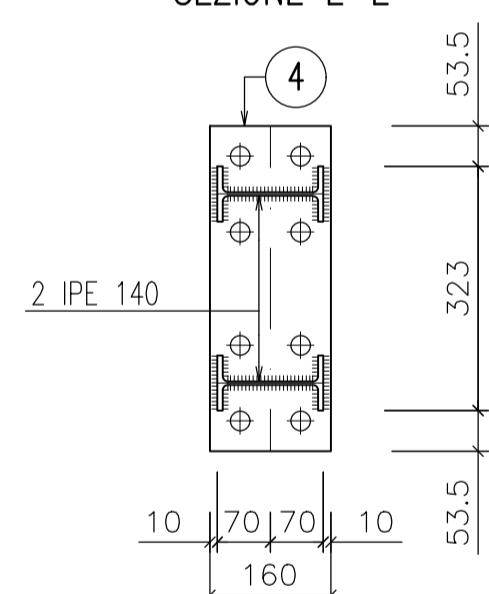
SEZIONE B-B



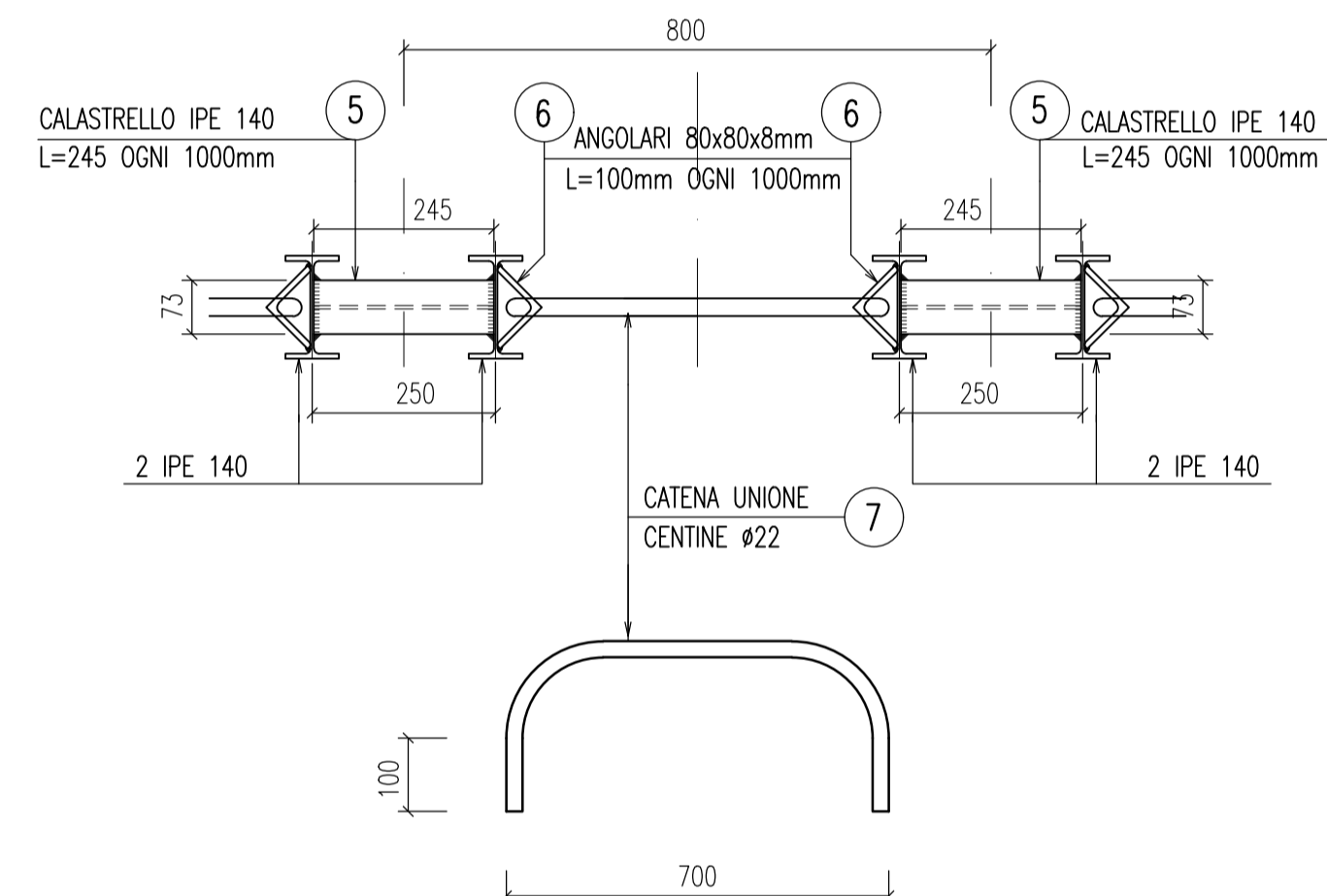
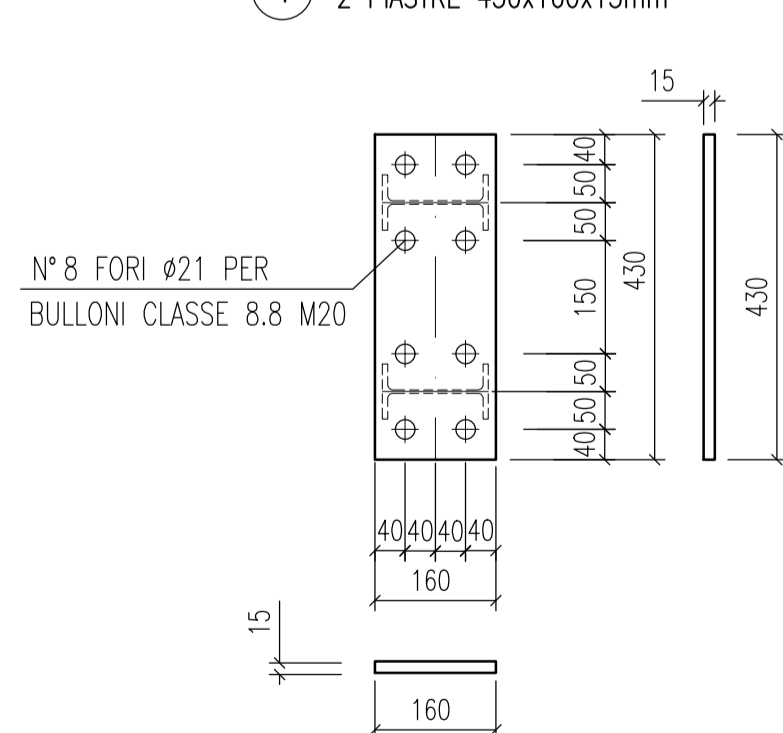
3 2 PIASTRE 170x250x10mm



SEZIONE E-E

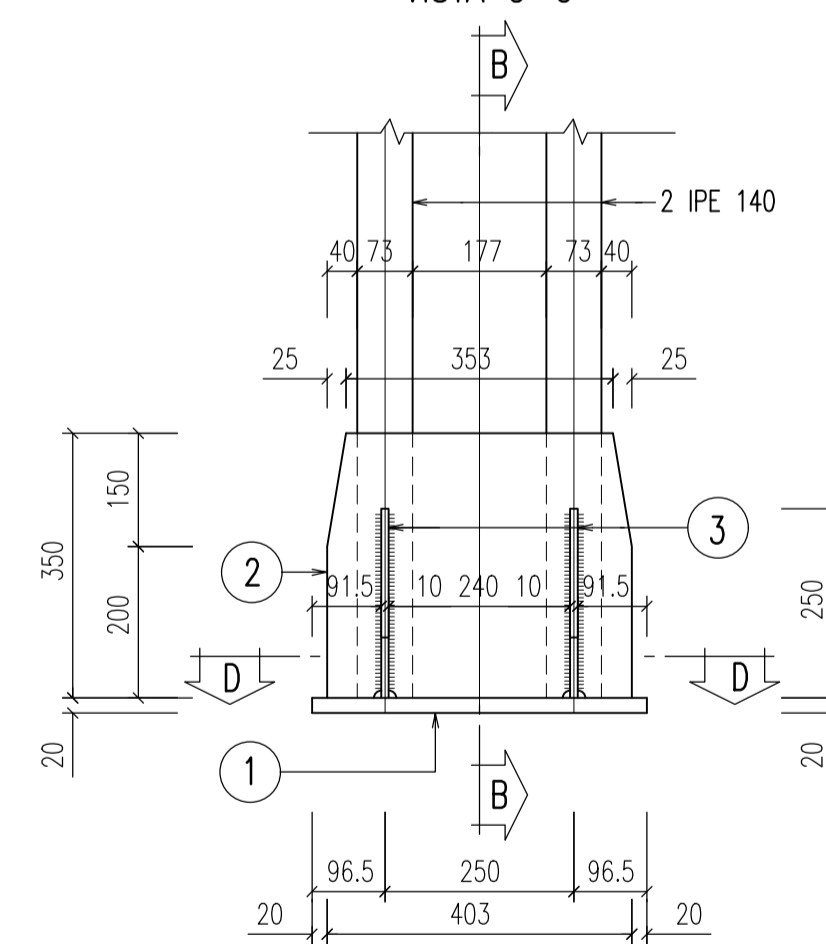


4 2 PIASTRE 430x160x15mm

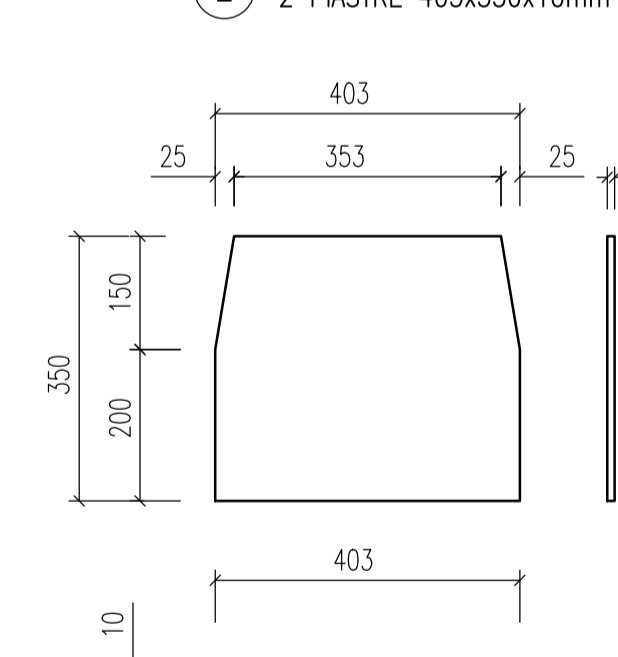


COPPIA DI CENTINE	
TIPO	QUANTITA'
ELEMENTO "1" IPE 140	4
ELEMENTO "2" IPE 140	2
1 PIASTRA 443x360x20mm	2
2 PIASTRA 403x350x10mm	4
3 PIASTRA 170x250x10mm	4
4 PIASTRA 430x160x15mm	4
5 CALASTRELLO IPE 140	12
6 ANGOLARE 80x80x8mm	24
7 CATENA UNIONE CENTINE Ø22	12

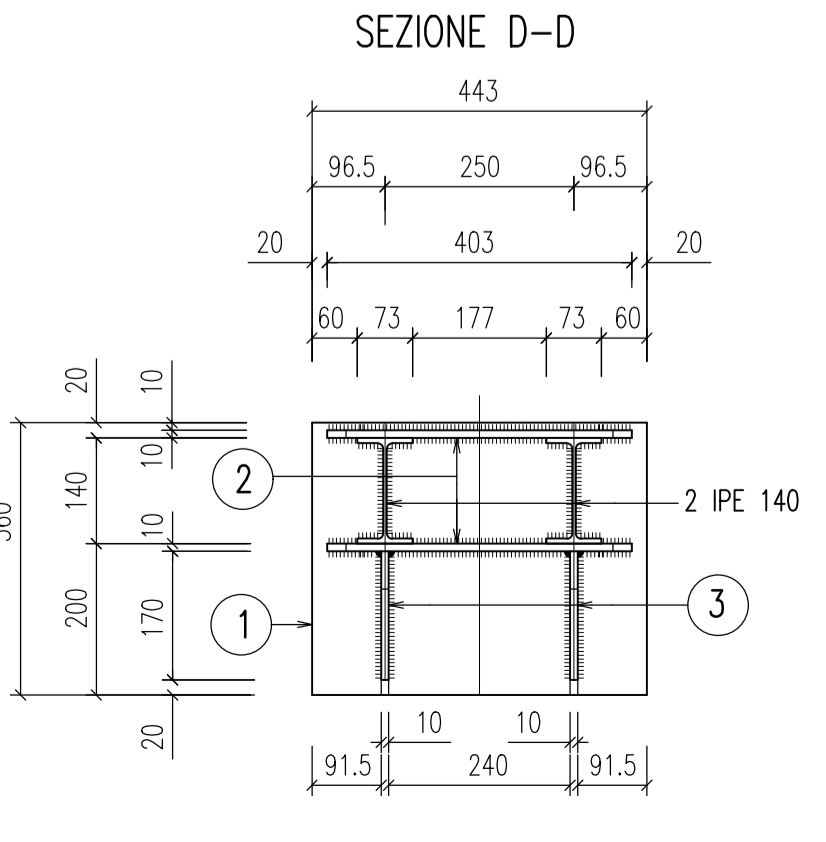
VISTA C-C



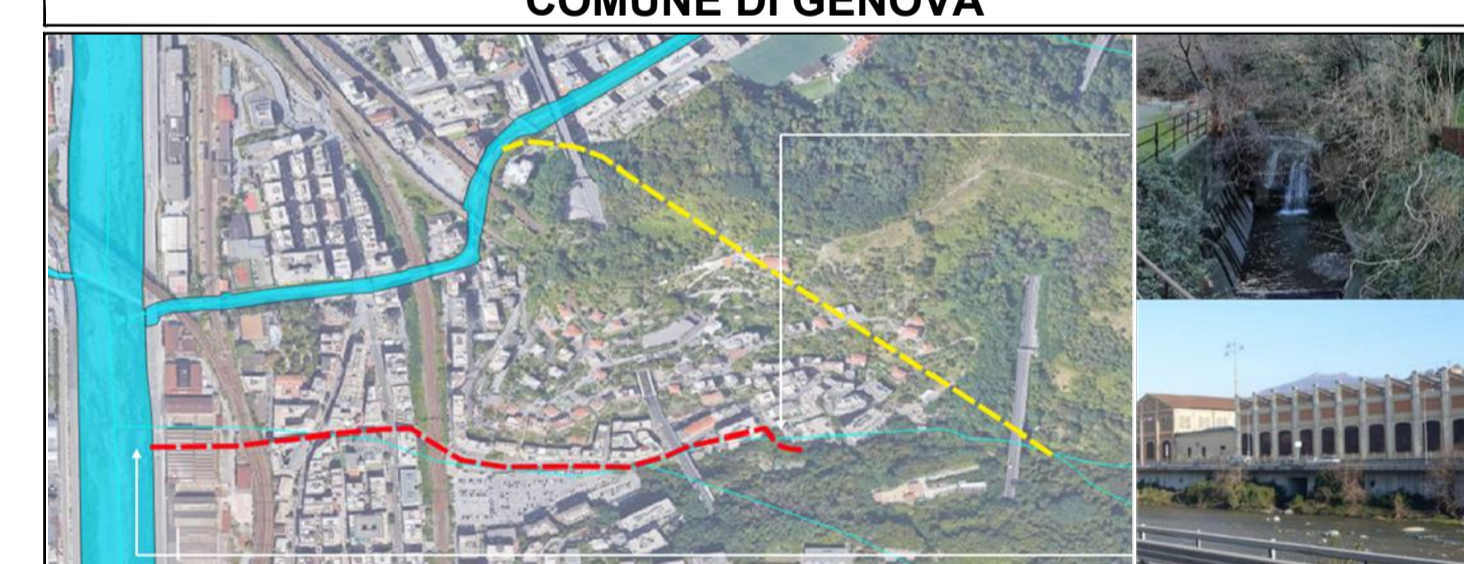
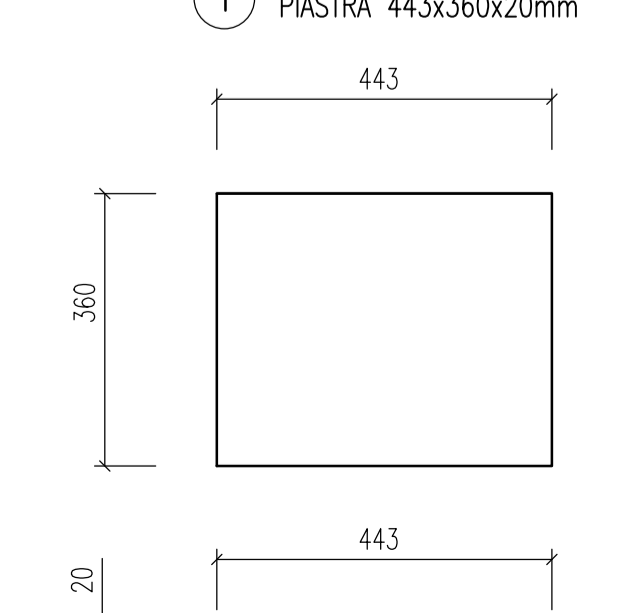
2 2 PIASTRE 403x350x10mm



SEZIONE D-D



1 PIASTRA 443x360x20mm



Servizio di Progettazione di Fattibilità Tecnica ed Economica e definitiva (per appalto integrato) nonché del coordinamento della sicurezza in fase di progettazione delle "Opere di adeguamento idraulico del tratto tombinato di valle del rio Maltempo, affluente del torrente Polcevera"

PROGETTO DEFINITIVO

RESPONSABILE UNICO DEL PROCEDIMENTO: Arch. Roberto Valcalda
 PROGETTAZIONE: MANDATARIA: MANDANTE: Dott.ssa Claudia Pizzinato

RESPONSABILE DELLE INTEGRAZIONI DELLE PRESTAZIONI SPECIALISTICHE: Ing. Simone Venturini
**STRUTTURE
 GALLERIA NATURALE E POZZI
 GALLERIA DI COLLEGAMENTO - DIMA DI ATTACCO
 CARPENTERIE CENTINE**

CODICE ESTESO ELABORATO: II151F-PD-STR-D018_0
 SCALA: 1:50 1:10
 DATA: 07/2022
 NOME FILE: II151F-PD-STR-D018_0.dwg

ELABORAZIONE PROGETTUALE:	REVISIONI					
	REV.	DATA	MOTIVO	REDATTO	VERIFICATO	APPROVATO
Ing. SIMONE VENTURINI Ordine degli ingegneri Della Provincia di Verona N. A2515	0	07/2022	Emissione	S.Longo	C.Pesce	S.Venturini