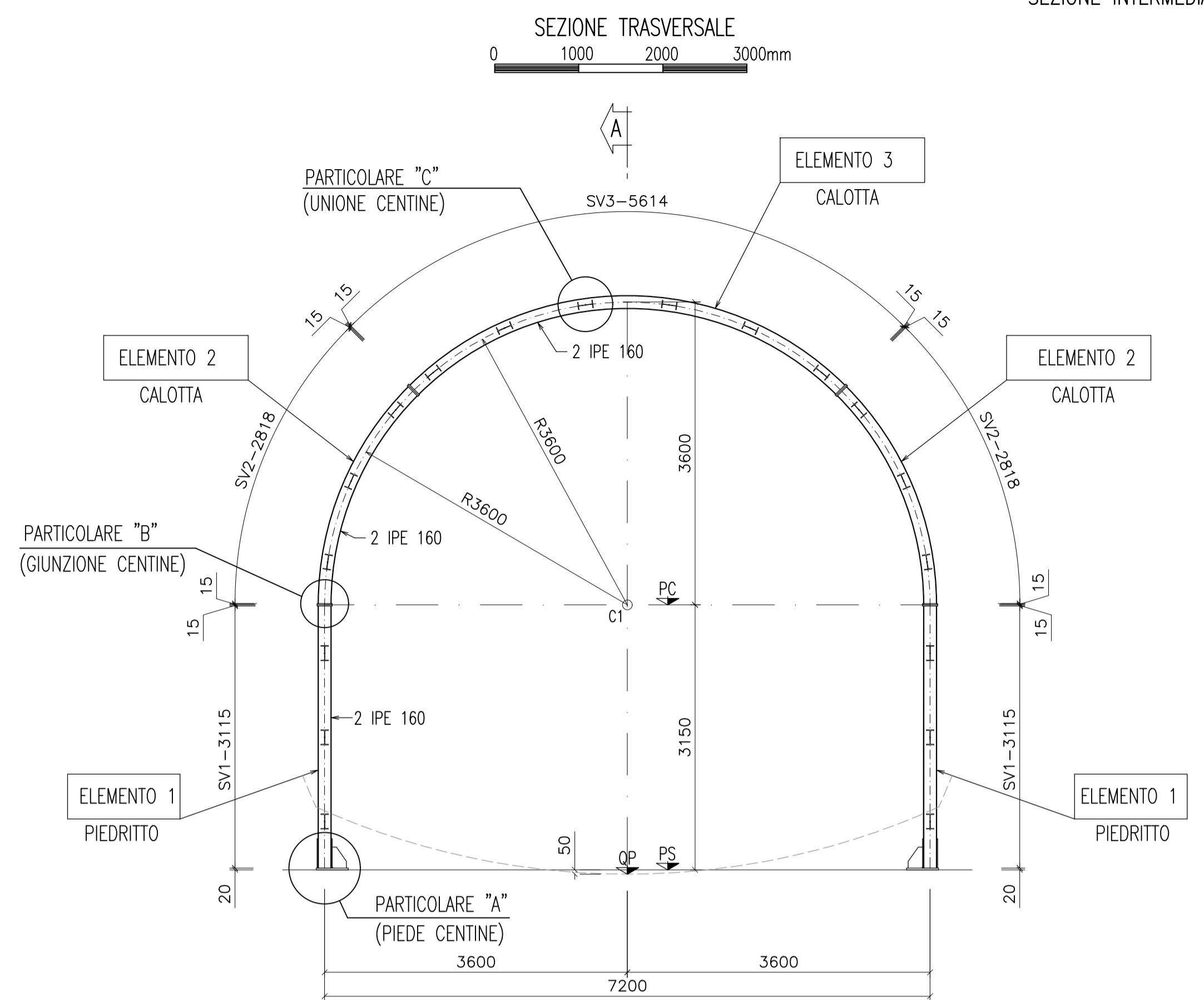


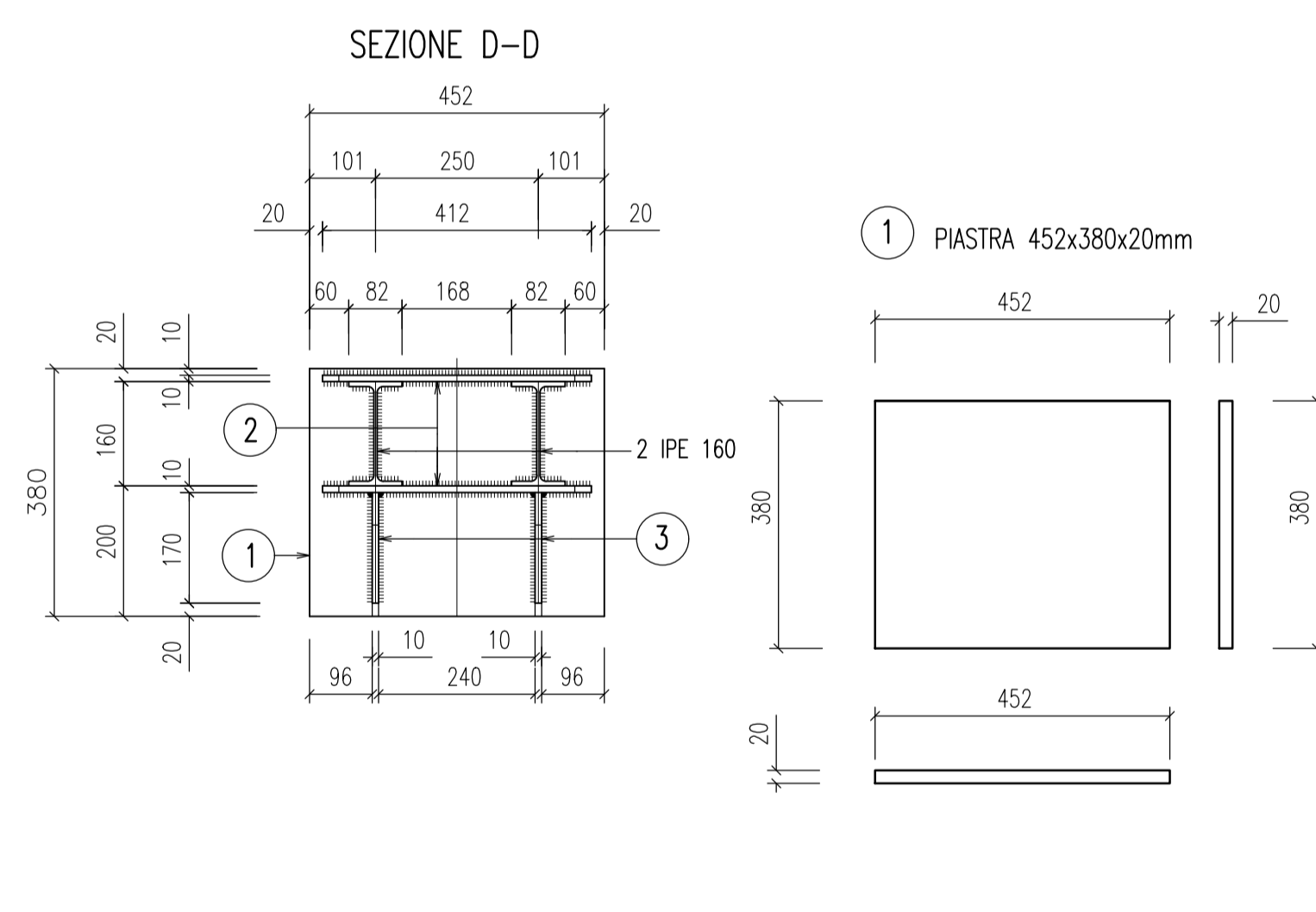
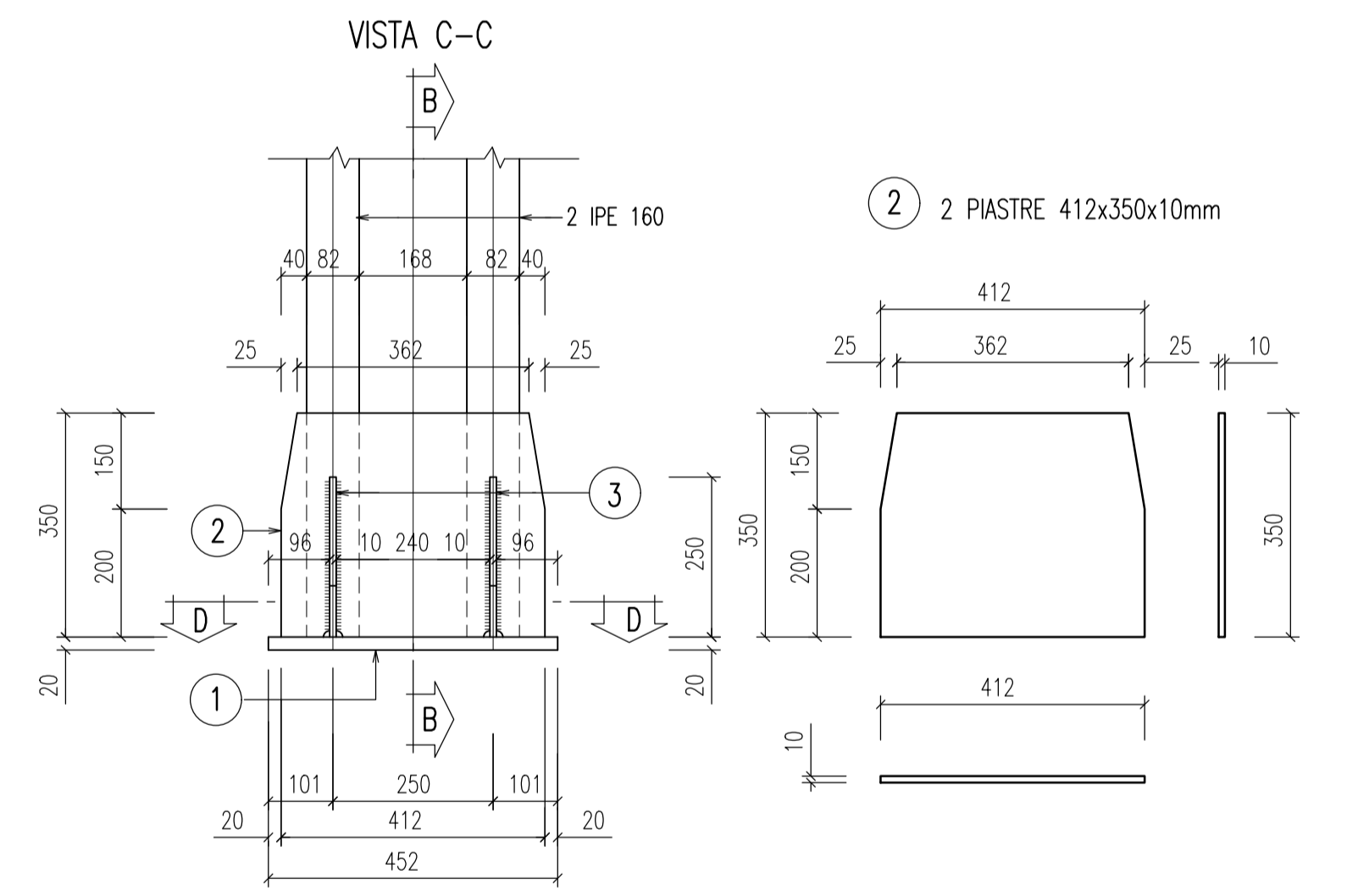
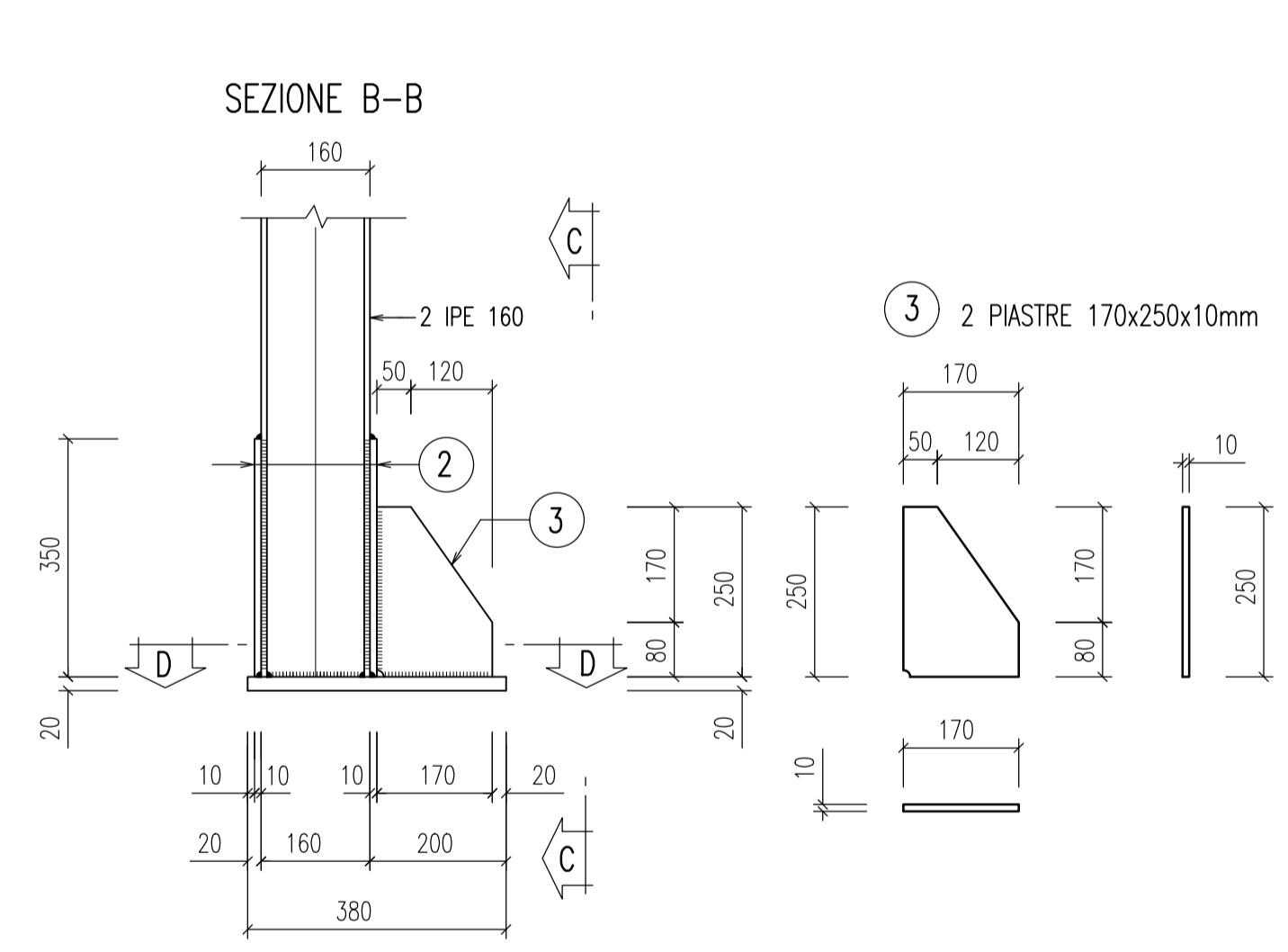
| | |
|---------------------------------------|------------|
| ACCIAIO CENTINE/PROFILATI/CALASTRELLI | S275 |
| ACCIAIO PIASTRE | S275 |
| ACCIAIO CATENE CENTINE | B450C |
| BULLONI PIASTRE UNIONE CENTINE | Classe 8.8 |

SEZIONE INTERMEDIA



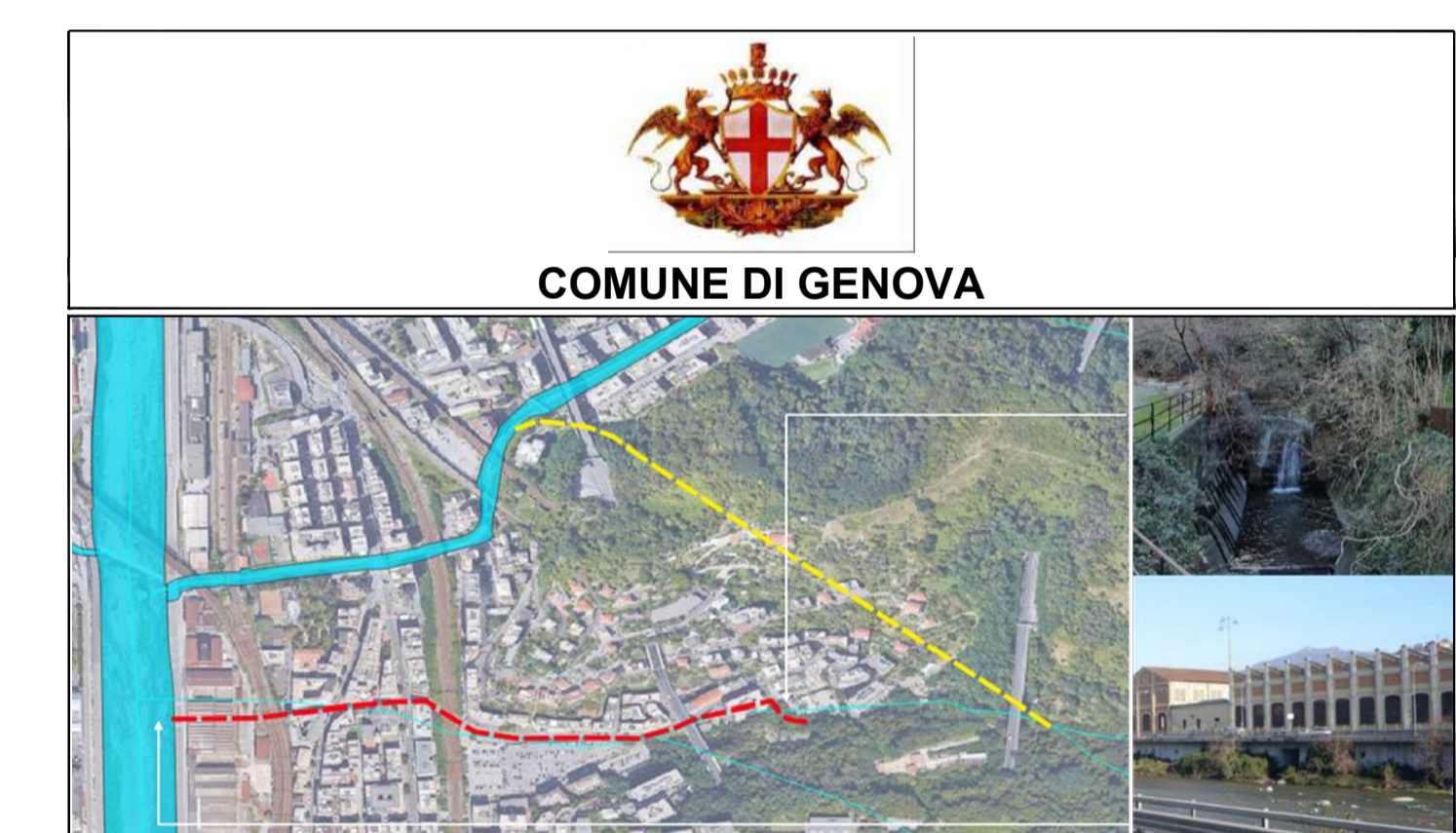
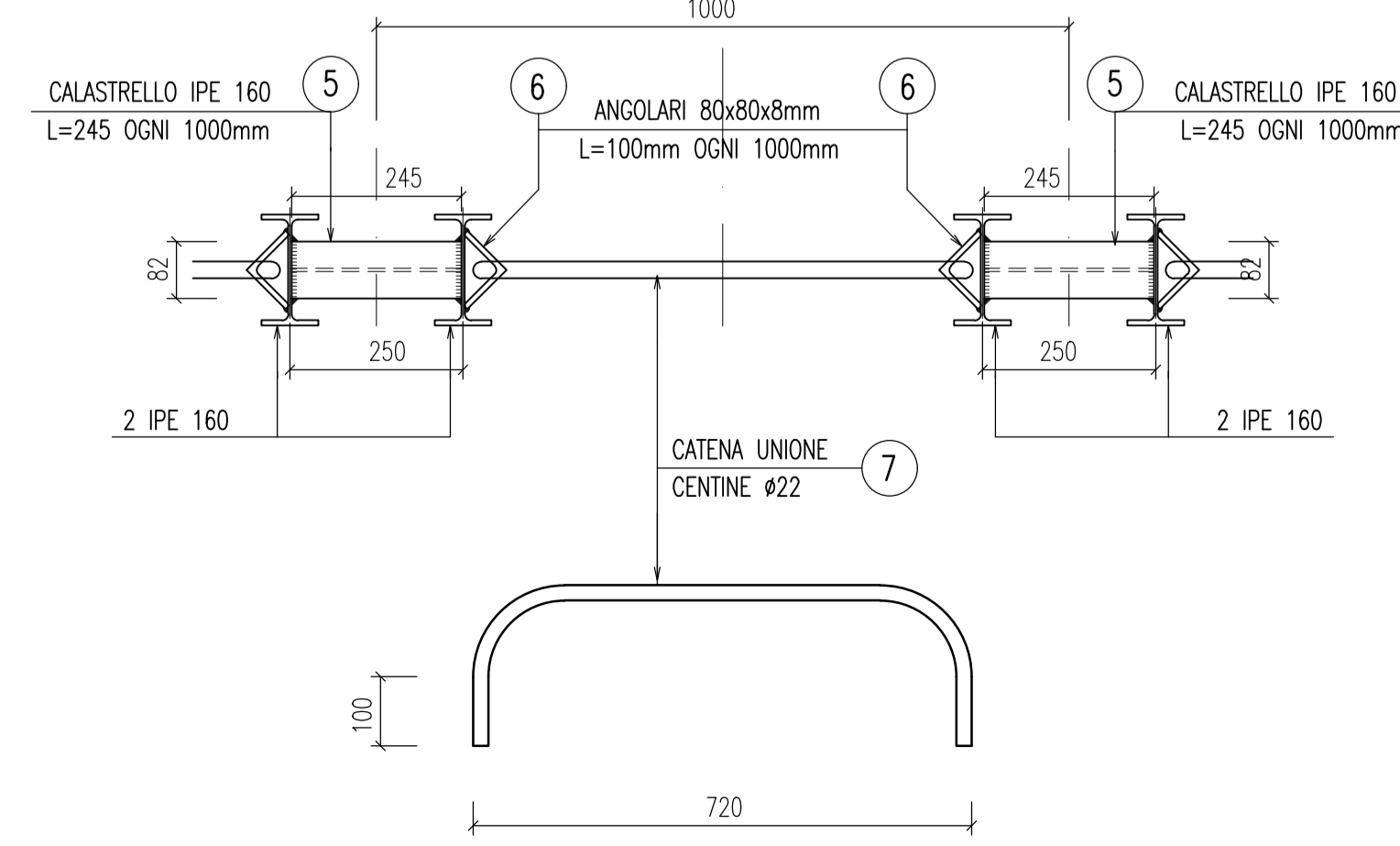
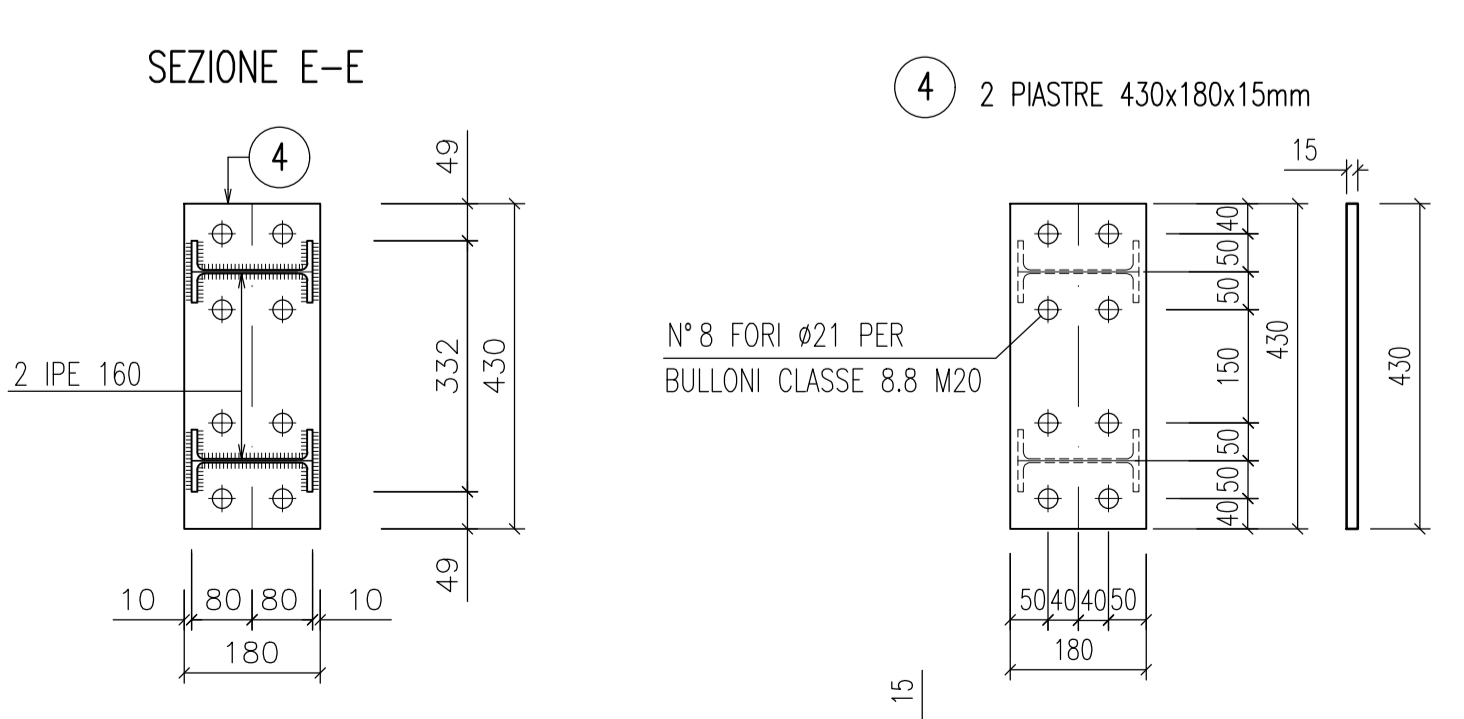
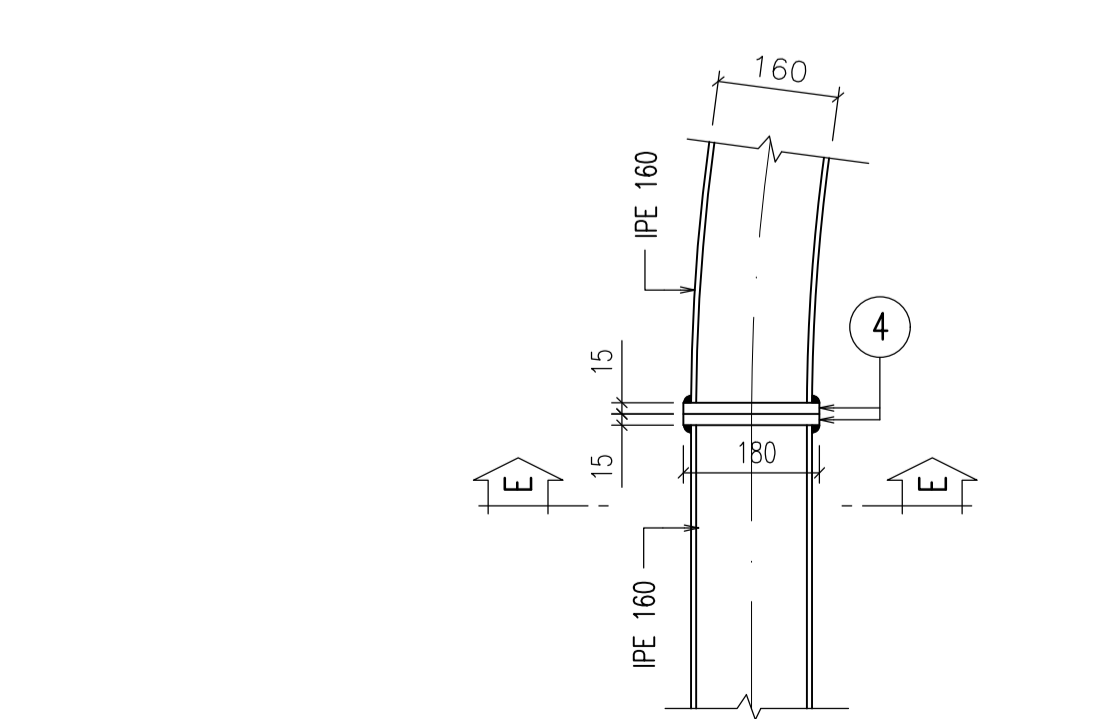
| COPPIA DI CENTINE | |
|-----------------------------|-----------|
| TIPO | QUANTITA' |
| ELEMENTO "1" IPE 160 | 4 |
| ELEMENTO "2" IPE 160 | 4 |
| ELEMENTO "3" IPE 160 | 2 |
| ① PIASTRA 452x380x20mm | 2 |
| ② PIASTRA 412x350x10mm | 4 |
| ③ PIASTRA 170x250x10mm | 4 |
| ④ PIASTRA 430x180x15mm | 8 |
| ⑤ CALASTRELLO IPE 160 | 18 |
| ⑥ ANGOLARE 80x80x8mm | 36 |
| ⑦ CATENA UNIONE CENTINE Ø22 | 18 |

PARTICOLARE "A" - PIEDE CENTINE



PARTICOLARE "B" - GIUNZIONE CENTINE

PARTICOLARE "C" - UNIONE CENTINE



Servizio di Progettazione di Fattibilità Tecnica ed Economica e definitiva (per appalto integrato) nonché del coordinamento della sicurezza in fase di progettazione delle "Opere di adeguamento idraulico del tratto tombinato di valle del rio Maltempo, affluente del torrente Polcevera"

PROGETTO DEFINITIVO

| | | | | | | |
|--|-------------|----------------------------|-----------|---------|------------|-------------|
| RESPONSABILE UNICO DEL PROCEDIMENTO: Arch. Roberto Valcalda | | | | | | |
| PROGETTAZIONE: | MANDATARIA: | MANDANTE: | | | | |
| | | Dott.ssa Claudia Pizzinato | | | | |
| RESPONSABILE DELLE INTEGRAZIONI DELLE PRESTAZIONI SPECIALISTICHE: Ing. Simone Venturini | | | | | | |
| STRUTTURE GALLERIA NATURALE E POZZI CAMERA DI DISSIPAZIONE SEZIONE INTERMEDIA - CARPENTERIE CENTINE | | | | | | |
| CODICE ESTESO ELABORATO: | | SCALA: | DATA: | | | |
| I1151F-PD-STR-D021_1 | | 1:50 1:10 | 10/2022 | | | |
| | | NOME FILE: | | | | |
| | | I1151F-PD-STR-D021_1.dwg | | | | |
| ELABORAZIONE PROGETTUALE: | | REVISIONI | | | | |
| Ing. SIMONE VENTURINI | REV. | DATA | MOTIVO | REDATTO | VERIFICATO | APPROVATO |
| Ordine degli ingegneri Della Provincia di Verona N. A2515 | 0 | 07/2022 | Emissione | S.Longo | C.Pesce | S.Venturini |
| | 1 | 10/2022 | Revisione | S.Longo | C.Pesce | S.Venturini |