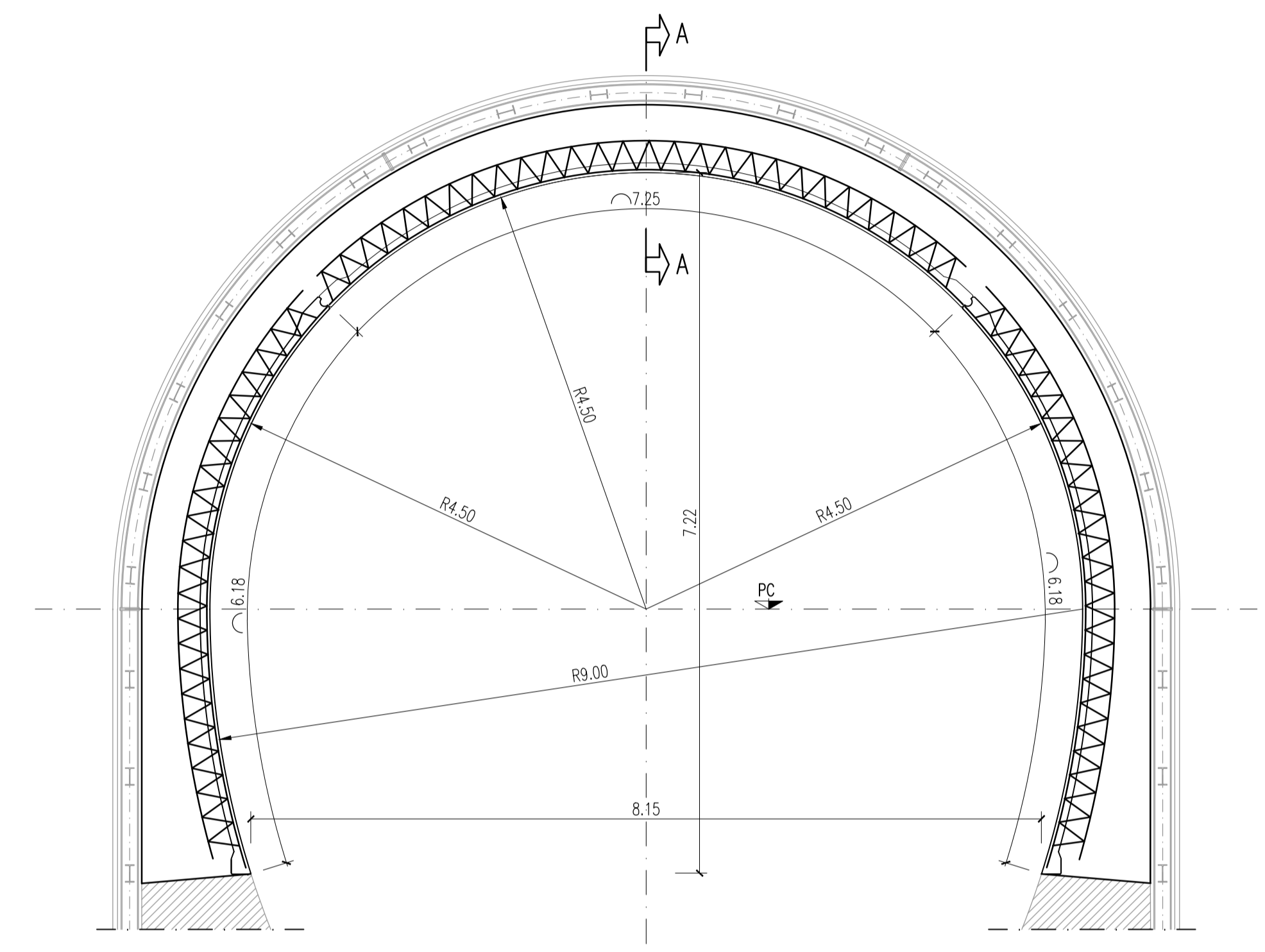


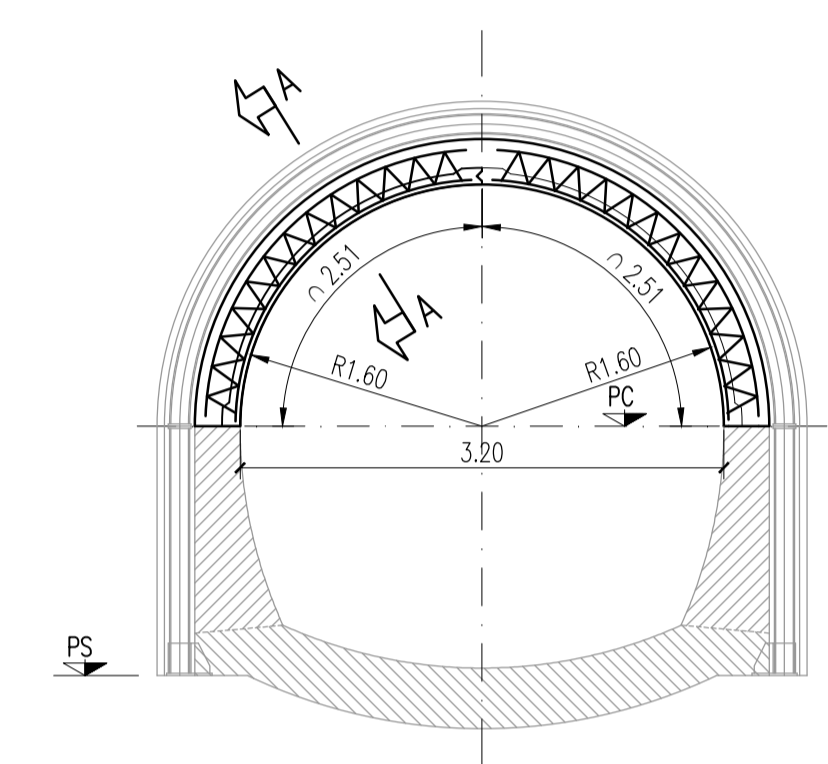
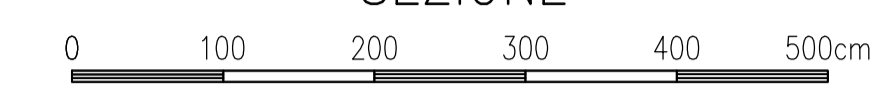
TABELLA MATERIALI

CLS. PREFABBRICATO	C 40/50
ACCIAIO	B 450C
COPRIFERRO MINIMO ARMATURA TRALICCIO	30mm
COPRIFERRO MINIMO ARMATURE STRUTTURALI	50mm

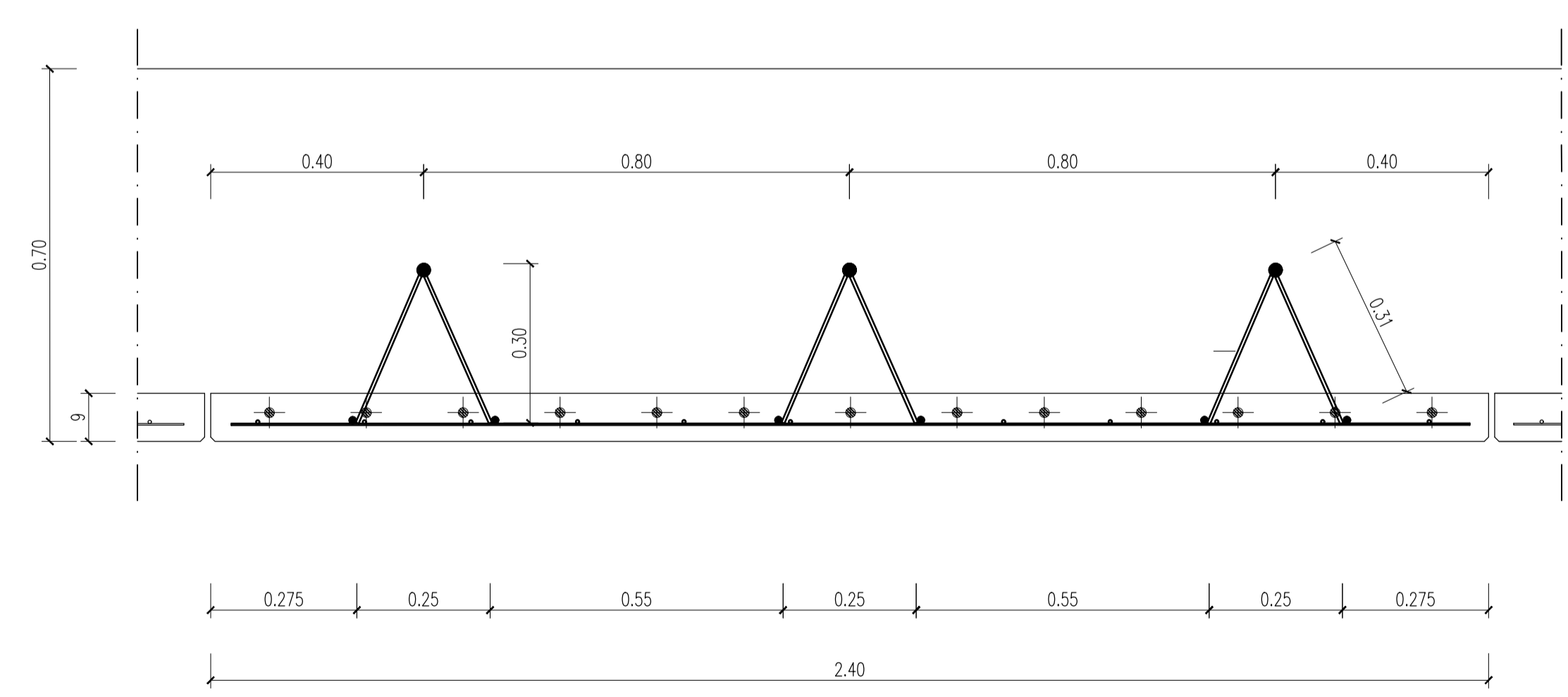
CAMERA DI DISSIPAZIONE
SEZIONE



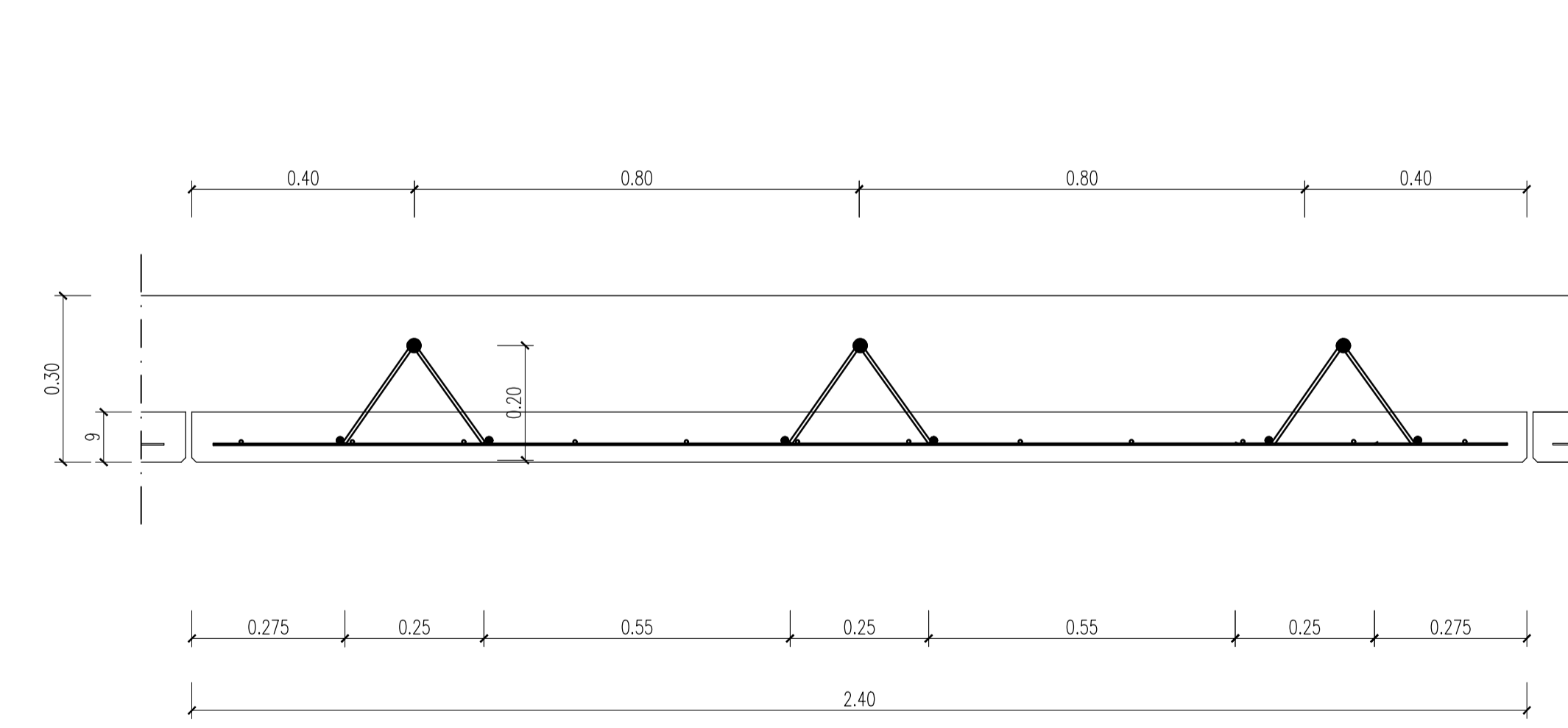
GALLERIA DI COLLEGAMENTO
SEZIONE



PARTICOLARE LASTRE SEZIONE A-A



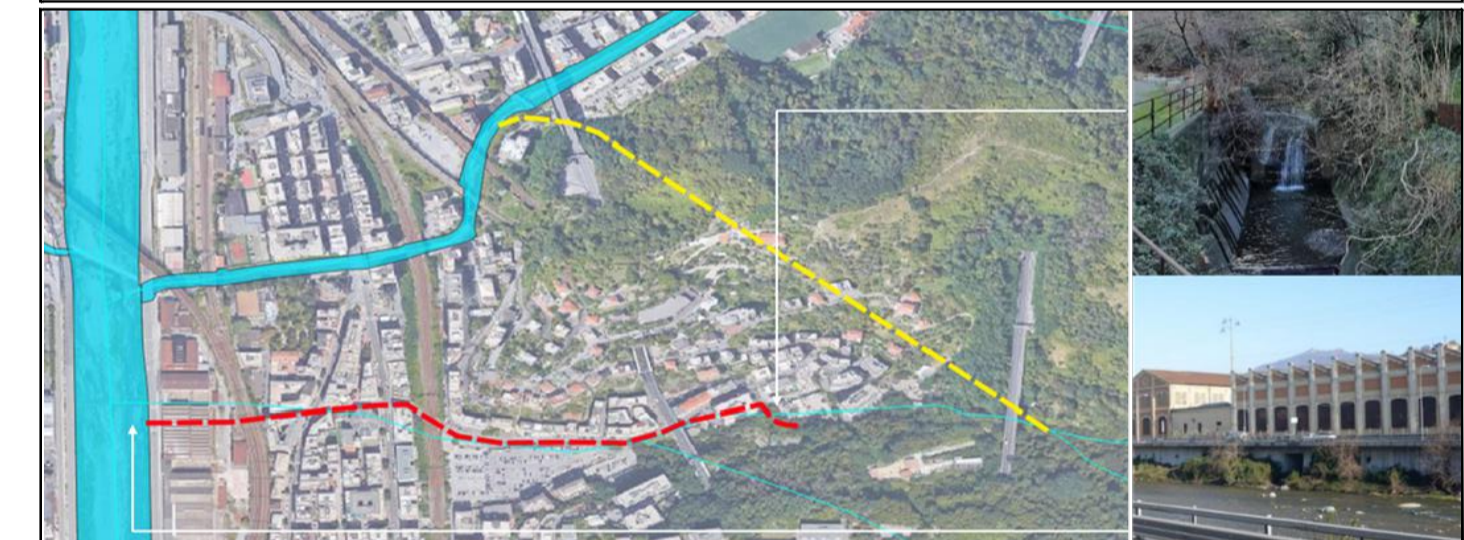
PARTICOLARE LASTRE SEZIONE A-A



LEGENDA
PS = PIANO DI SCAVO
PC = PIANO DEI CENTRI
QP = QUOTQ PROGETTO



COMUNE DI GENOVA



Servizio di Progettazione di Fattibilità Tecnica ed Economica e definitiva (per appalto integrato) nonché del coordinamento della sicurezza in fase di progettazione delle "Opere di adeguamento idraulico del tratto tombinato di valle del rio Maltempo, affluente del torrente Polcevera"

PROGETTO DEFINITIVO

RESPONSABILE UNICO DEL PROCEDIMENTO: Arch. Roberto Valcalda

PROGETTAZIONE:	MANDATARIA: 	MANDANTE: Dott.ssa Claudia Pizzinato
----------------	-----------------	---

RESPONSABILE DELLE INTEGRAZIONI DELLE PRESTAZIONI SPECIALISTICHE: Ing. Simone Venturini

STRUTTURE
GALLERIA NATURALE E POZZI
GALLERIA DI COLLEGAMENTO E CAMERA DI DISSIPAZIONE
PREFABBRICATI DI CALOTTA

CODICE ESTESO ELABORATO: I1151F-PD-STR-D022_1	SCALA: 1:50-1:10	DATA: 10/2022
		NOME FILE: I1151F-PD-STR-D022_1.dwg

ELABORAZIONE PROGETTUALE:	REVISIONI					
	REV.	DATA	MOTIVO	REDATTO	VERIFICATO	APPROVATO
Ing. SIMONE VENTURINI Ordine degli ingegneri Della Provincia di Verona N. A2515	0	07/2022	Emissione	S.Longo	C.Pesce	S.Venturini
	1	10/2022	Revisione	S.Longo	C.Pesce	S.Venturini