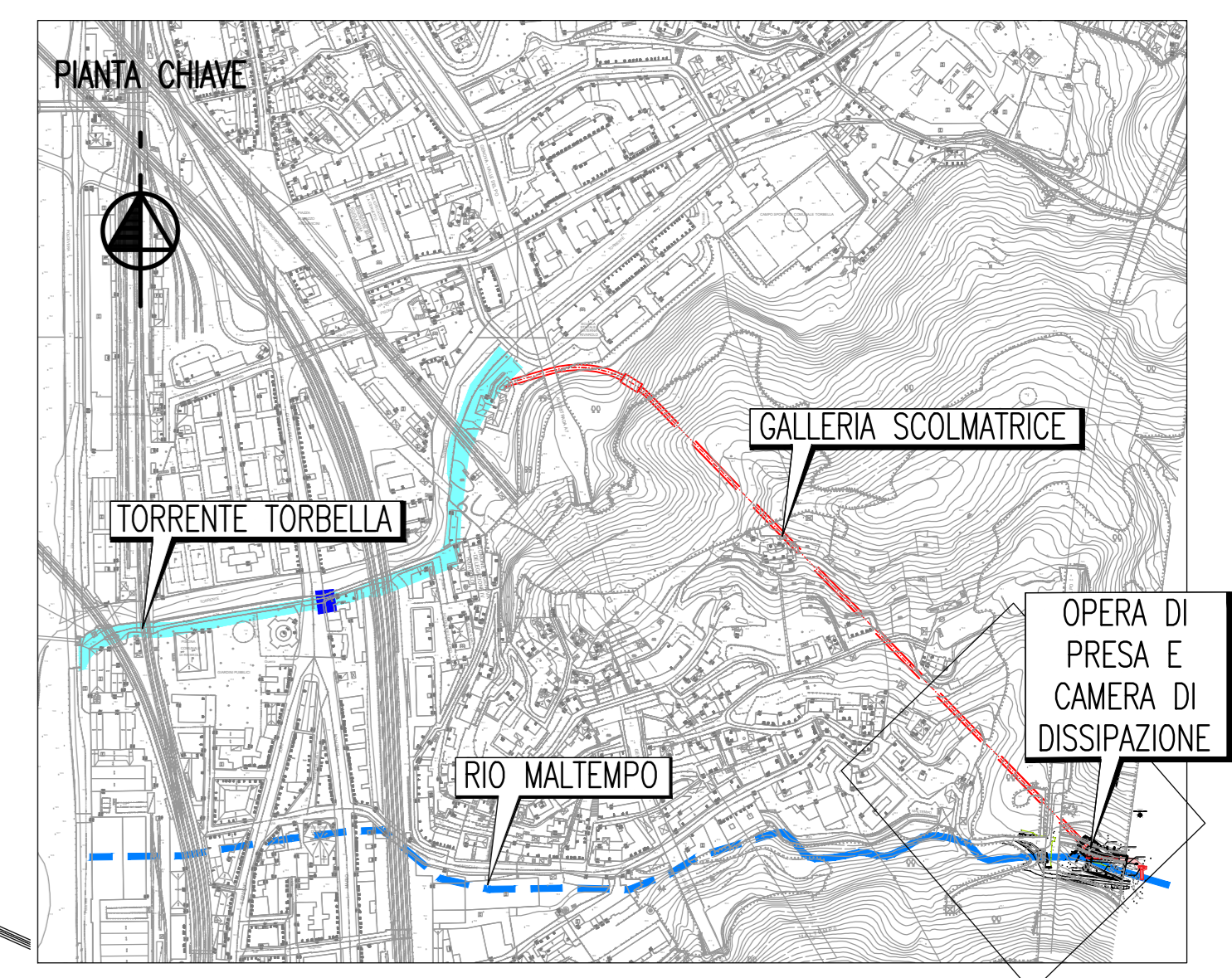
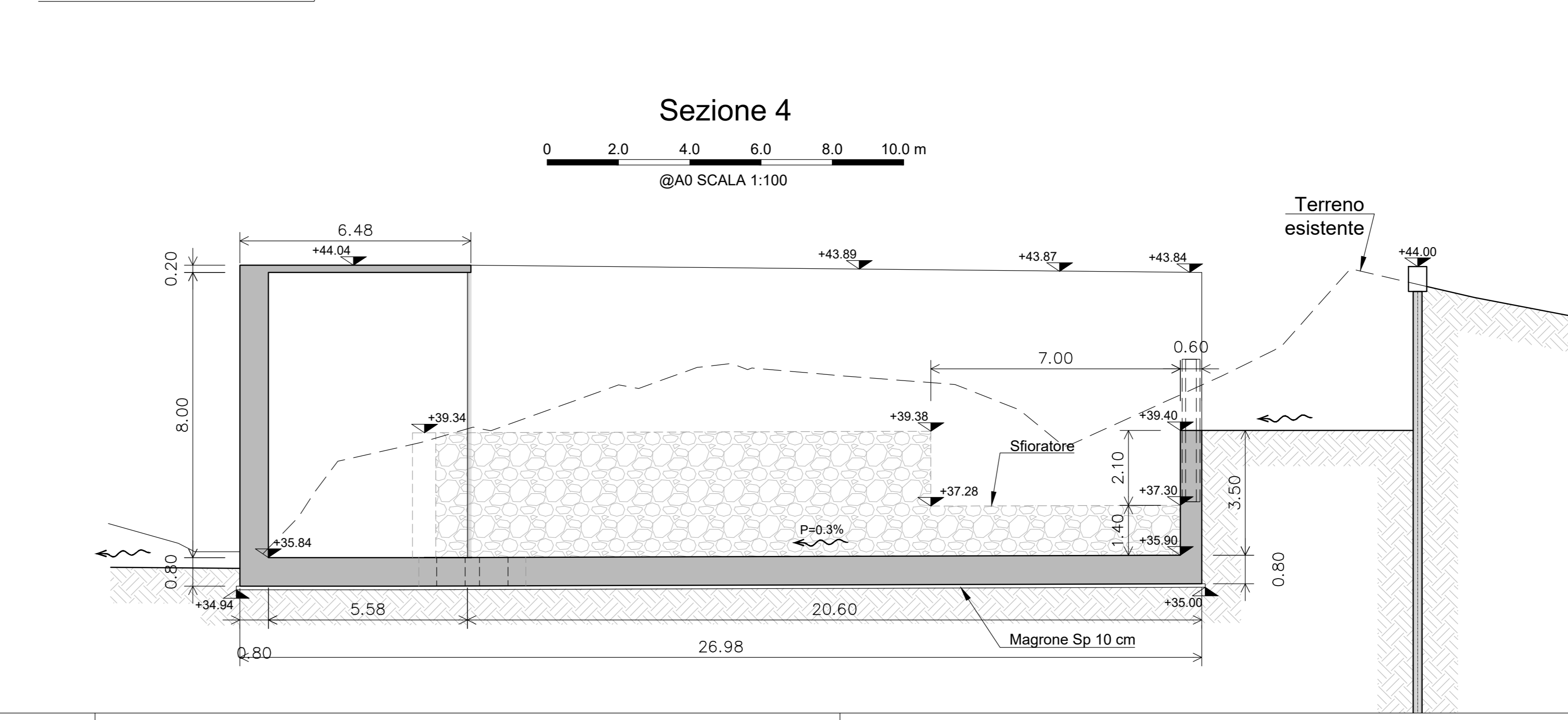
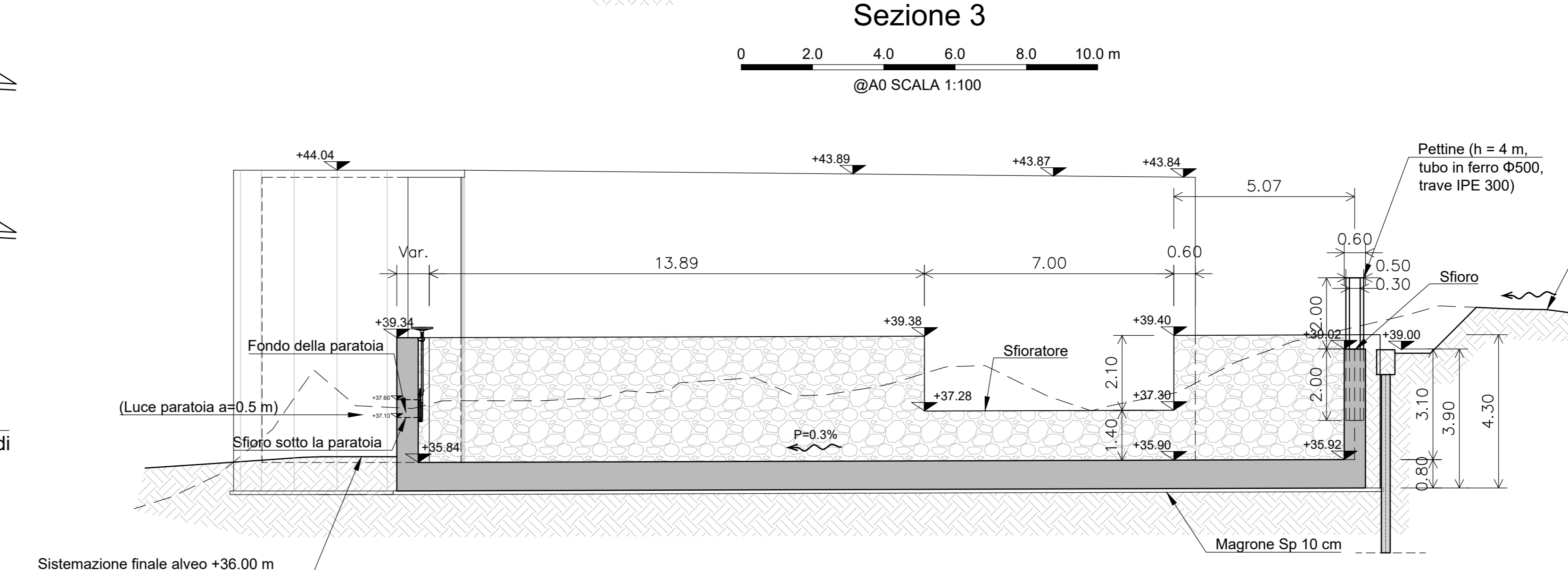
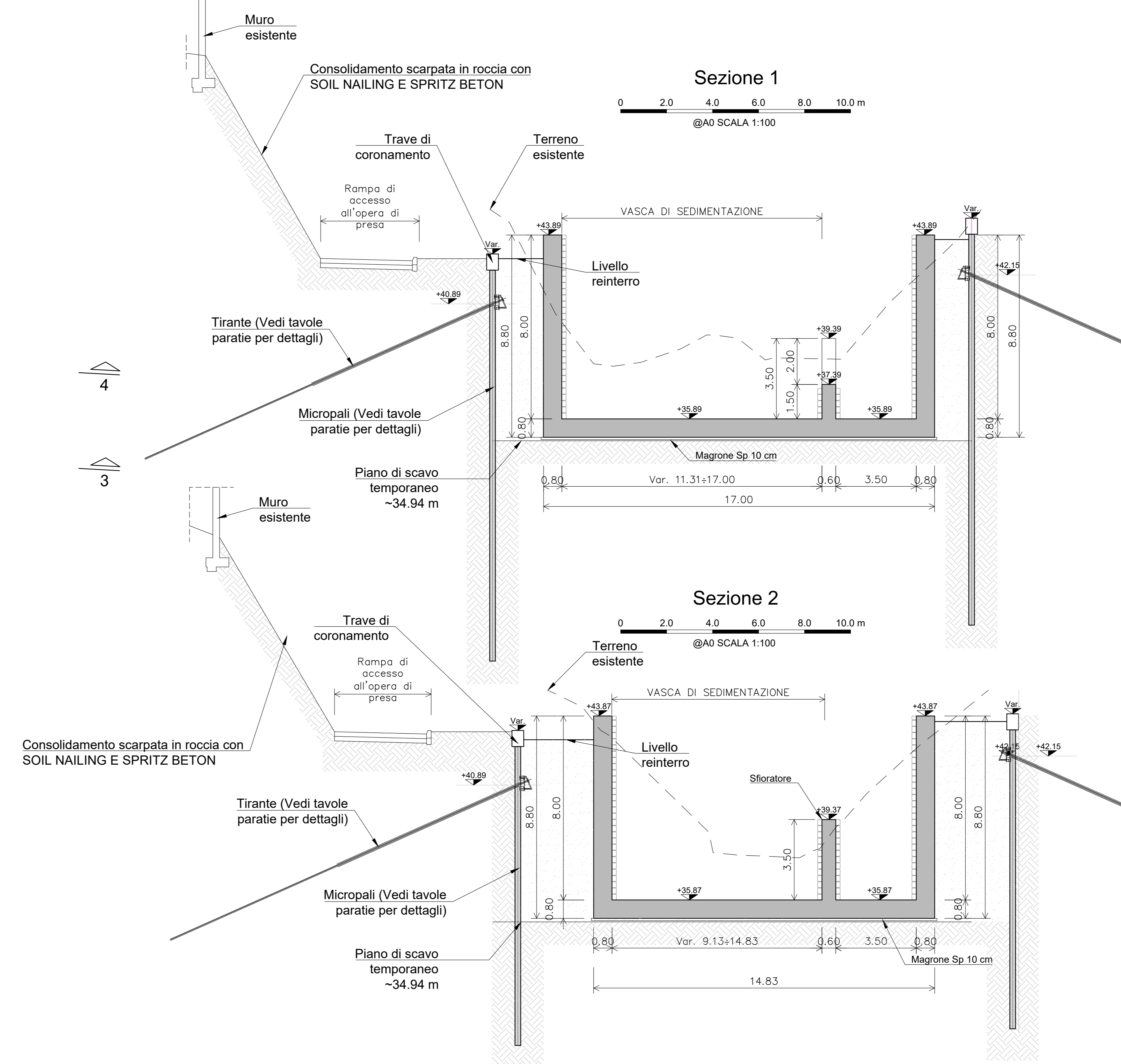
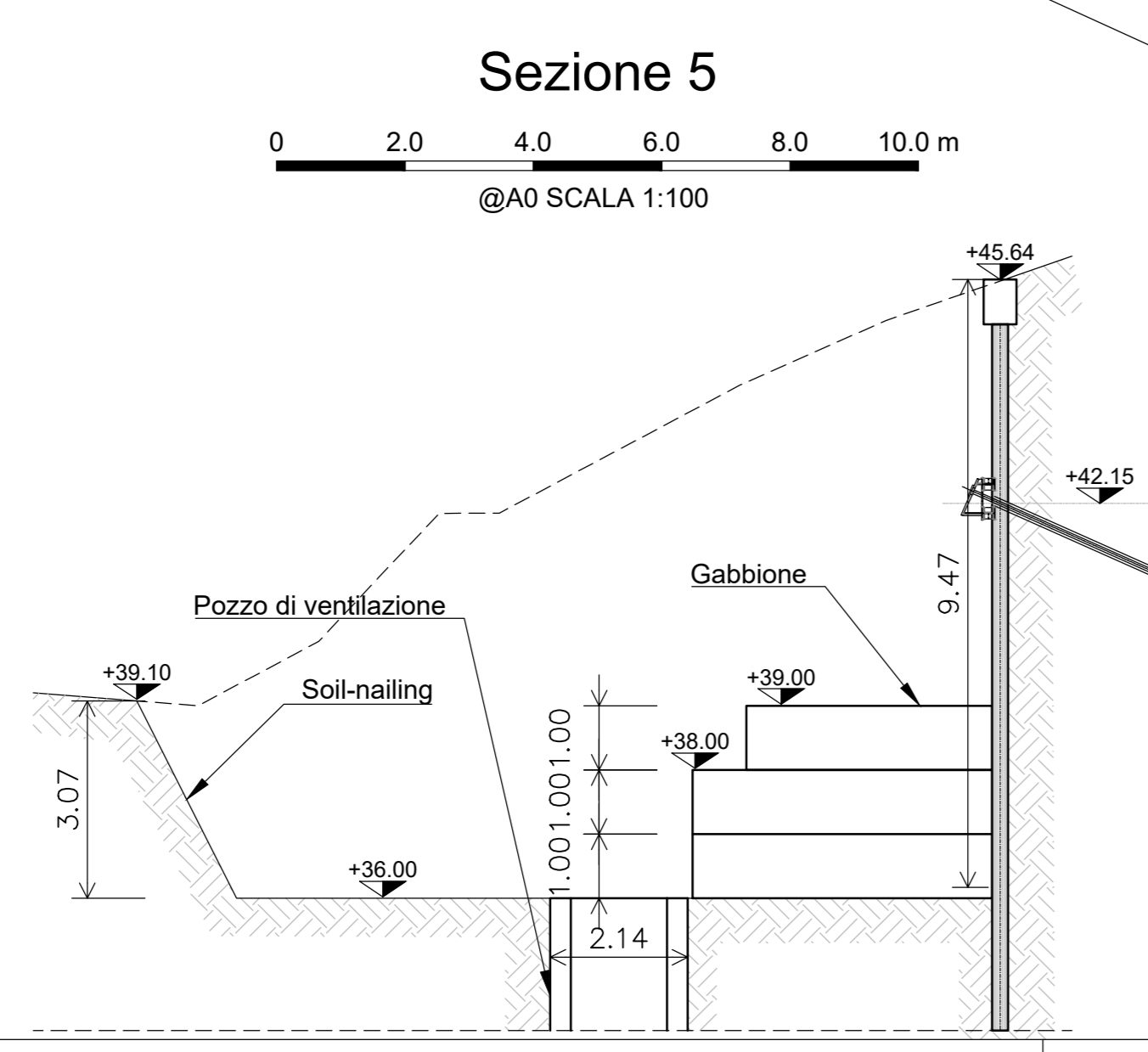
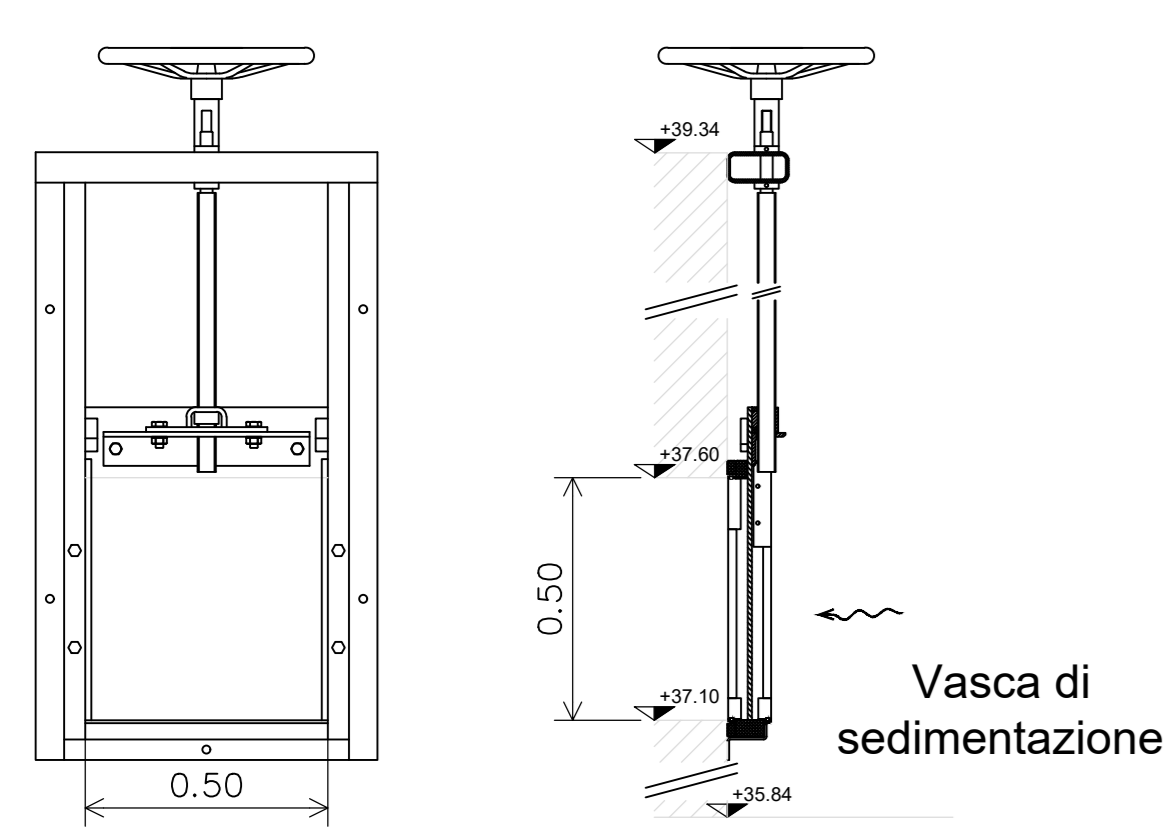


Tipologico delle paratoie sul lato di valle della vasca (non in scala)



- NOTE:**
- Il sistema di coordinate espresso nei disegni di planimetria è il: Gauss Boaga Monte Mario Italy 1
 - Tutte le dimensioni sono espresse in metri salvo dove diversamente specificato.
 - Le quote altimetriche sono espresse in metri e riferite al livello medio mare
 - Le quote angolari sono espresse in gradi sessagesimali

CARATTERISTICHE DEI MATERIALI

CALCESTRUZZO conforme alla norma UNI EN 206-1/UNI11104

Classe di calcestruzzi per trave:	C32/40
Classe di esposizione:	XA1
Classe di consistenza:	S4
Max dimensioni aggregato:	20 mm
Copriferro:	40 mm

CARATTERISTICHE DEI MATERIALI

ACCIAIO in barre ad aderenza migliorata controllato in stabilimento

Acciaio per armatura tipo:	B450C
Tensione di snervamento caratteristica f_{yk} :	≥ 450 N/mm ²
Tensione a rottura caratteristica f_{tk} :	≥ 540 N/mm ²
Allungamento totale al carico massimo A_{gt} :	$\geq 7.50\%$
Rapporto f_{tk}/f_{yk} :	$1.15 \leq f_{tk}/f_{yk} \leq 1.35$

COMUNE DI GENOVA

PROGETTO DEFINITIVO

RESPONSABILE UNICO DEL PROCEDIMENTO: Arch. Roberto Valcalda

PROGETTAZIONE:	MANDATARIA: STRUTTURE	MANDANTE: Dott.ssa Claudia Pizzinato
----------------	------------------------------	--------------------------------------

RESPONSABILE DELLE INTEGRAZIONI DELLE PRESTAZIONI SPECIALISTICHE: Ing. Simone Venturini

TITOLO: **STRUTTURE SCOLMATORE RIO MALTEMPO-OPERA DI PRESA CARPENTERIA E SEZIONI**

CODICE ESTESO ELABORATO: II151F-PD-STR-D031_2	SCALA: 1:100	DATA: 03/2023
NOME FILE: II151F-PD-STR-D031_2		

ELABORAZIONE PROGETTUALE:	REVISIONI:	REDAITTO:	VERIFICATO:	APPROVATO:
Ing. SIMONE VENTURINI Ordine degli Ingegneri Della Provincia di Verona N. A2515	REV. DATA MOTIVO			
0	16/09/2022	Emissione	A.CACCIATORI	S.VENTURINI
1	11/2022	Emissione	A.CACCIATORI	S.VENTURINI
2	03/2023	Revisione	A.CACCIATORI	S.VENTURINI

Servizio di Progettazione di Fattibilità Tecnica ed Economica e definitiva (per appalto integrato) nonché del coordinamento della sicurezza in fase di progettazione delle "Opere di adeguamento idraulico del tratto tombinato di valle del rio Maltempo, affluente del torrente Polcevera"