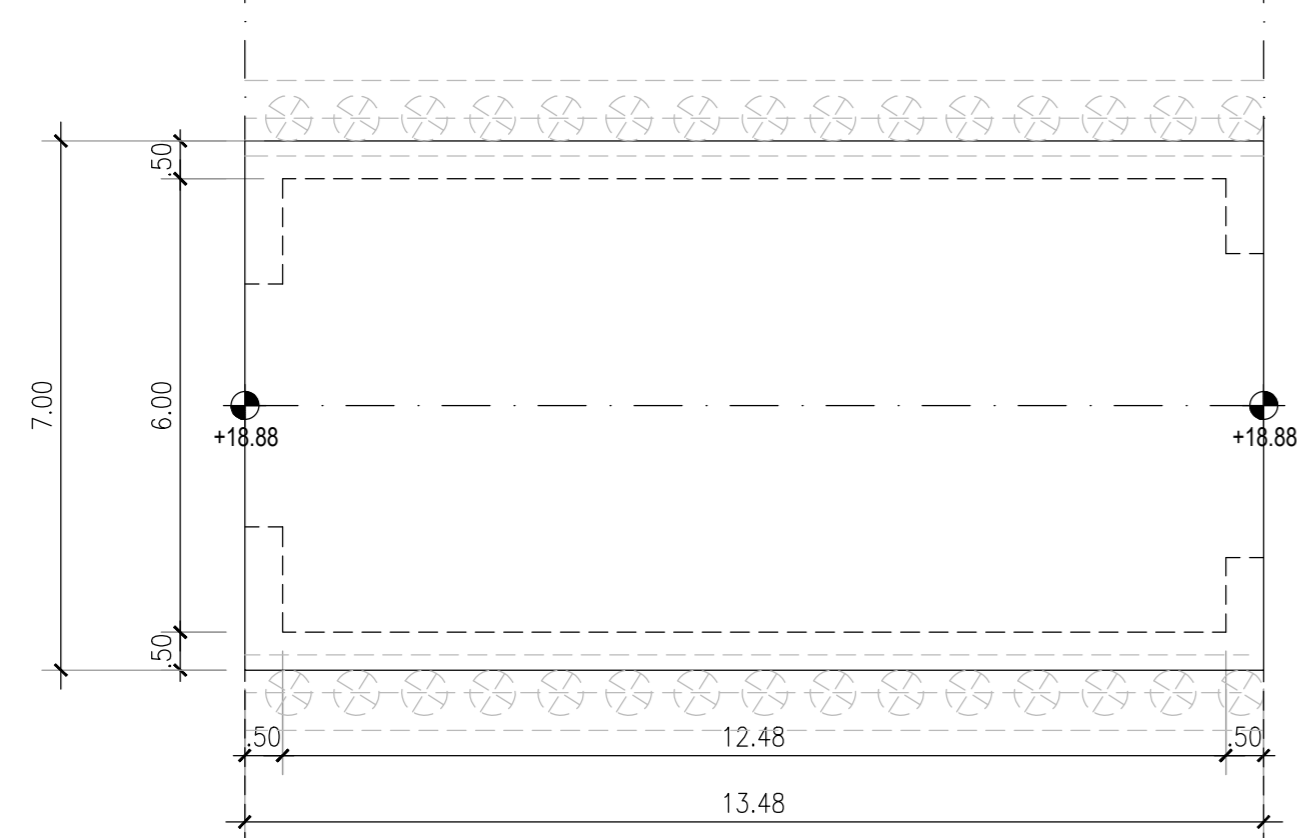
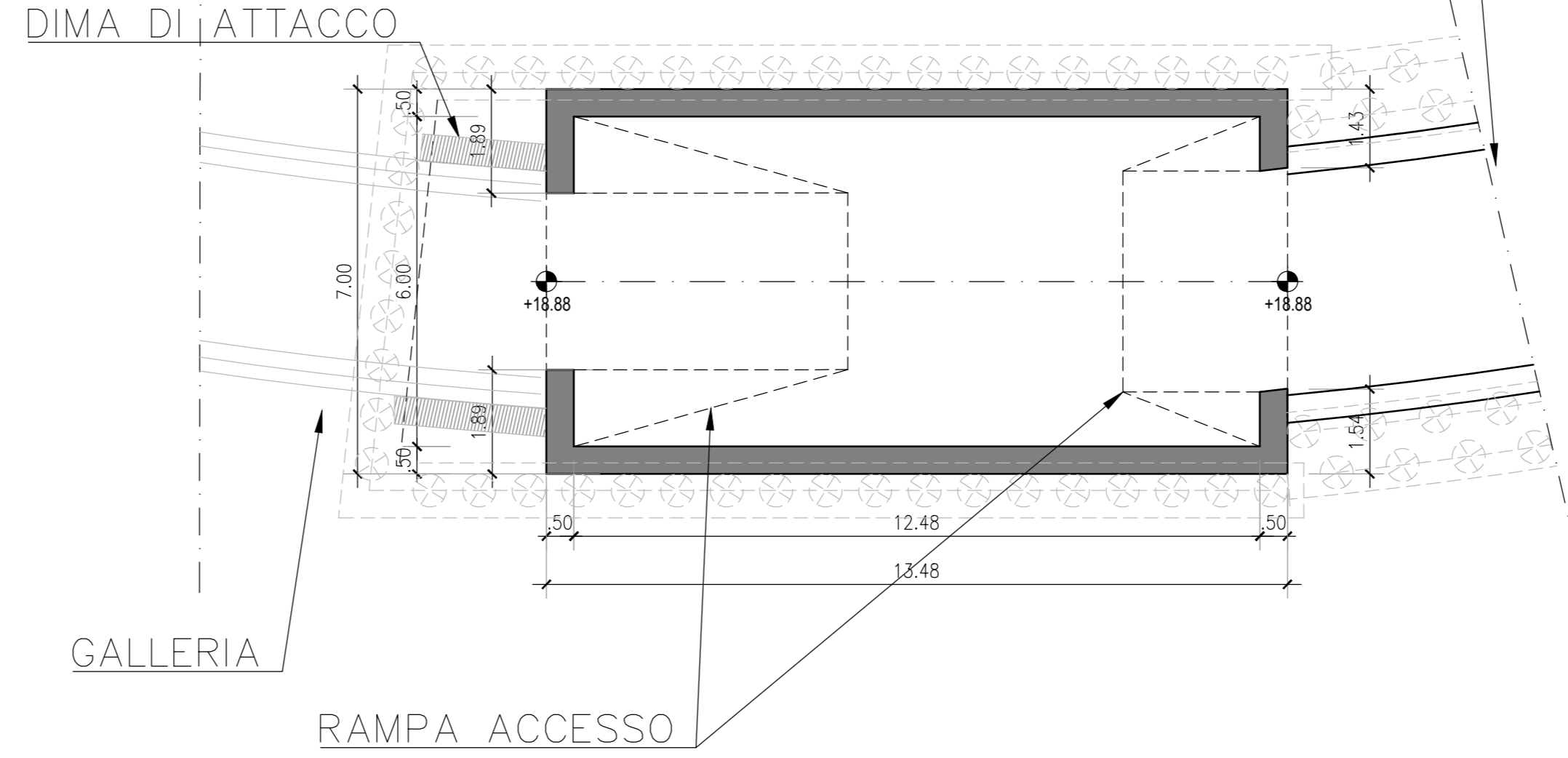


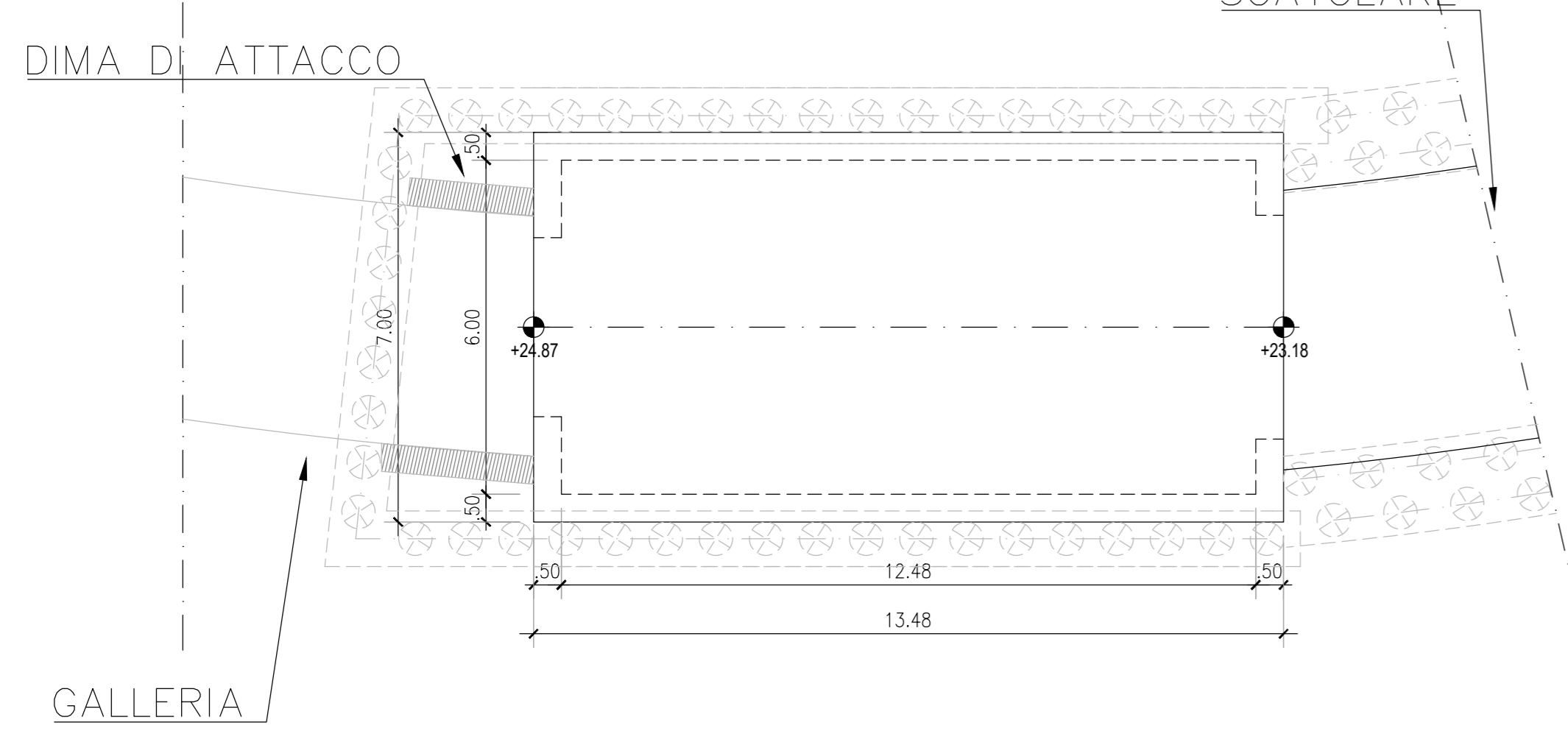
**VASCA**  
(1:100)  
PIANTA PLATEA DI FONDAZIONE



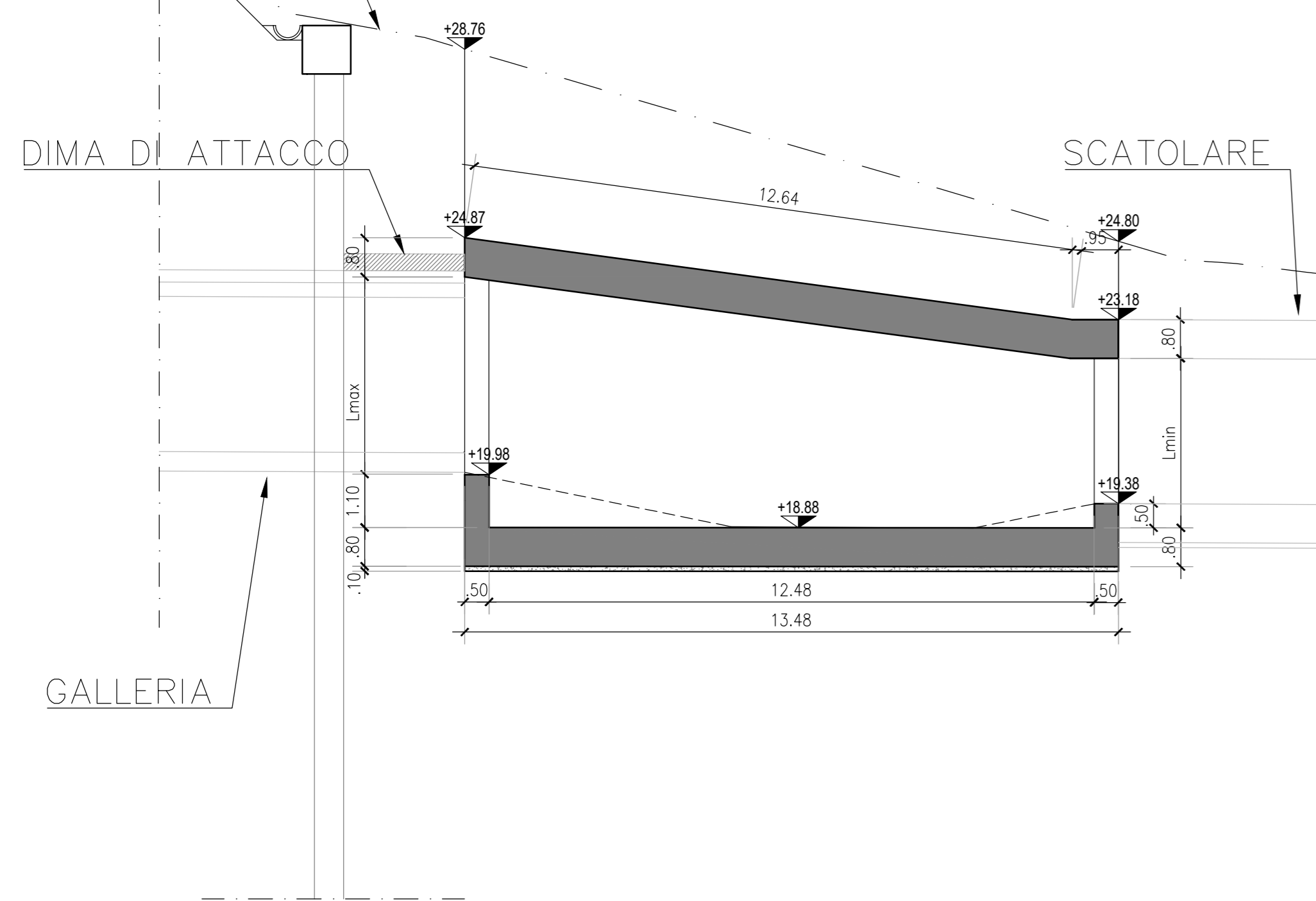
PIANTA A QUOTA PIEDRITTI SCATOLARE



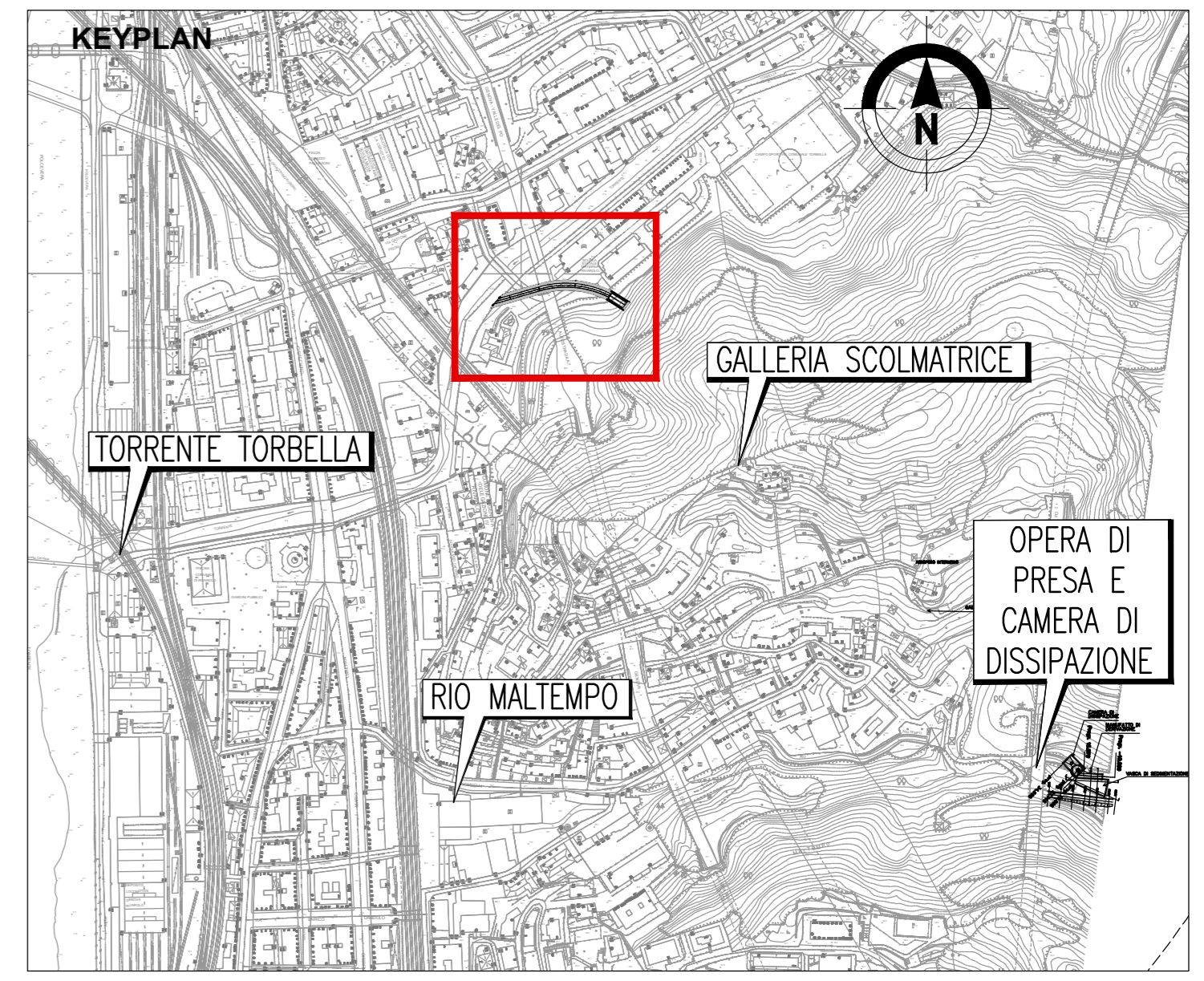
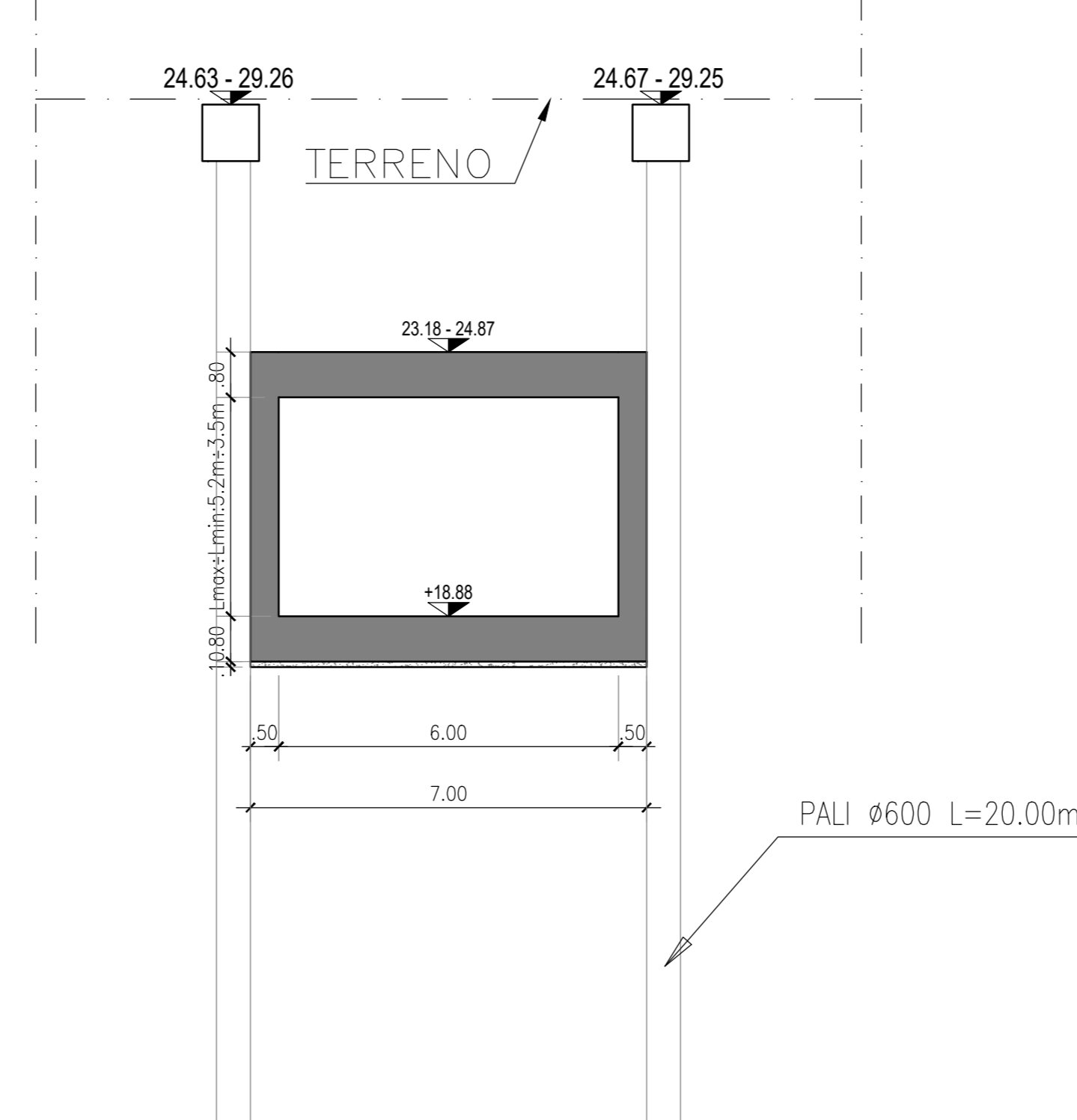
PIANTA COPERTURA SCATOLARE



SEZIONE LONGITUDINALE VASCA



SEZIONE TRASVERSALE VASCA



**CARATTERISTICHE DEI MATERIALI**

**CALCESTRUZZO** conforme alla norma UNI EN 206-1/UNI11104  
 Classe di calcestruzzi per trave: C32/40  
 Classe di esposizione: XA1  
 Classe di consistenza: S4  
 Max dimensioni aggregato: 20 mm  
 Copriferro: 40 mm

**CARATTERISTICHE DEI MATERIALI**

**ACCIAIO** in barre ad aderenza migliorata controllato in stabilimento  
 Acciaio per armatura tipo: B450C  
 Tensione di snervamento caratteristica  $f_{yk}$ :  $\geq 450$  N/mm<sup>2</sup>  
 Tensione a rottura caratteristica  $f_{tk}$ :  $\geq 540$  N/mm<sup>2</sup>  
 Allungamento totale al carico massimo  $A_{gt}$ :  $\geq 7.50\%$   
 Rapporto  $f_{tk}/f_{yk}$ :  $1.15 \leq f_{tk}/f_{yk} \leq 1.35$



**COMUNE DI GENOVA**




**Servizio di Progettazione di Fattibilità Tecnica ed Economica e definitiva (per appalto integrato) nonché del coordinamento della sicurezza in fase di progettazione delle "Opere di adeguamento idraulico del tratto tombinato di valle del rio Maltempo, affluente del torrente Polcevera"**

**PROGETTO DEFINITIVO**

RESPONSABILE UNICO DEL PROCEDIMENTO: Arch. Roberto Valcalda

PROGETTAZIONE:	MANDATARIA: 	MANDANTE: Dott.ssa Claudia Pizzinato
----------------	--	---

RESPONSABILE DELLE INTEGRAZIONI DELLE PRESTAZIONI SPECIALISTICHE: Ing. Simone Venturini

TITOLO:  
**SCOLMATORE RIO MALTEMPO  
SCATOLARE DI COLLEGAMENTO  
VASCA DI DISSIPAZIONE DI VALLE: PIANTE E SEZIONI**



CODICE ESTESO ELABORATO: II151F-PD-STR-D041_1	SCALA: 1:100	DATA: 11/2022
NOME FILE: II151F-PD-STR-D041_1		

ELABORAZIONE PROGETTUALE:	REVISIONI					
	REV.	DATA	MOTIVO	REDATTO	VERIFICATO	APPROVATO
Ing. SIMONE VENTURINI Ordine degli ingegneri Della Provincia di Verona N. A2515	0	09/2022	Emissione	A.CACCIATORI	S.VENTURINI	S.VENTURINI
	1	11/2022	Emissione	A.CACCIATORI	S.VENTURINI	S.VENTURINI