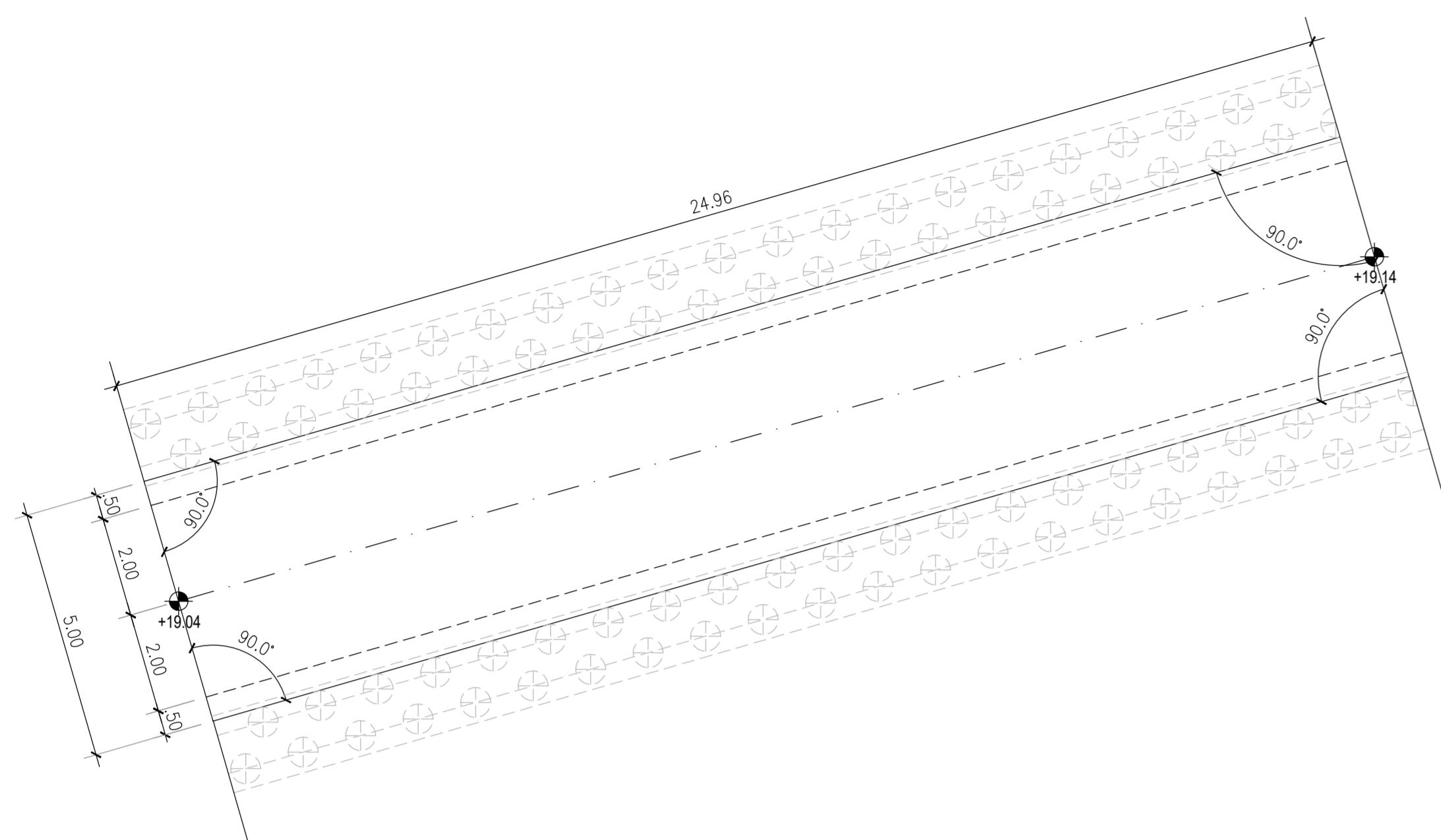
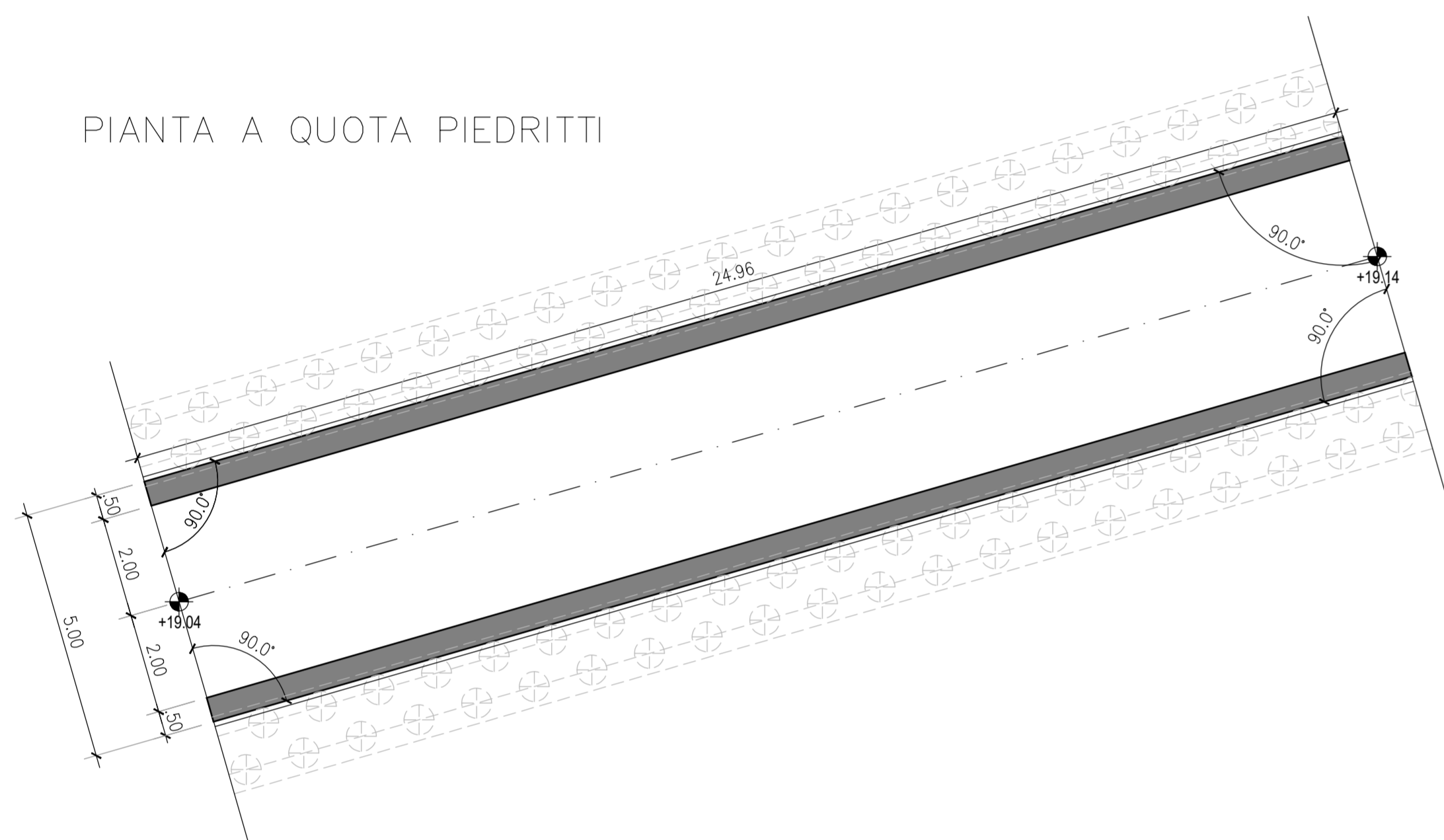


CONCIO 3
(1:100)

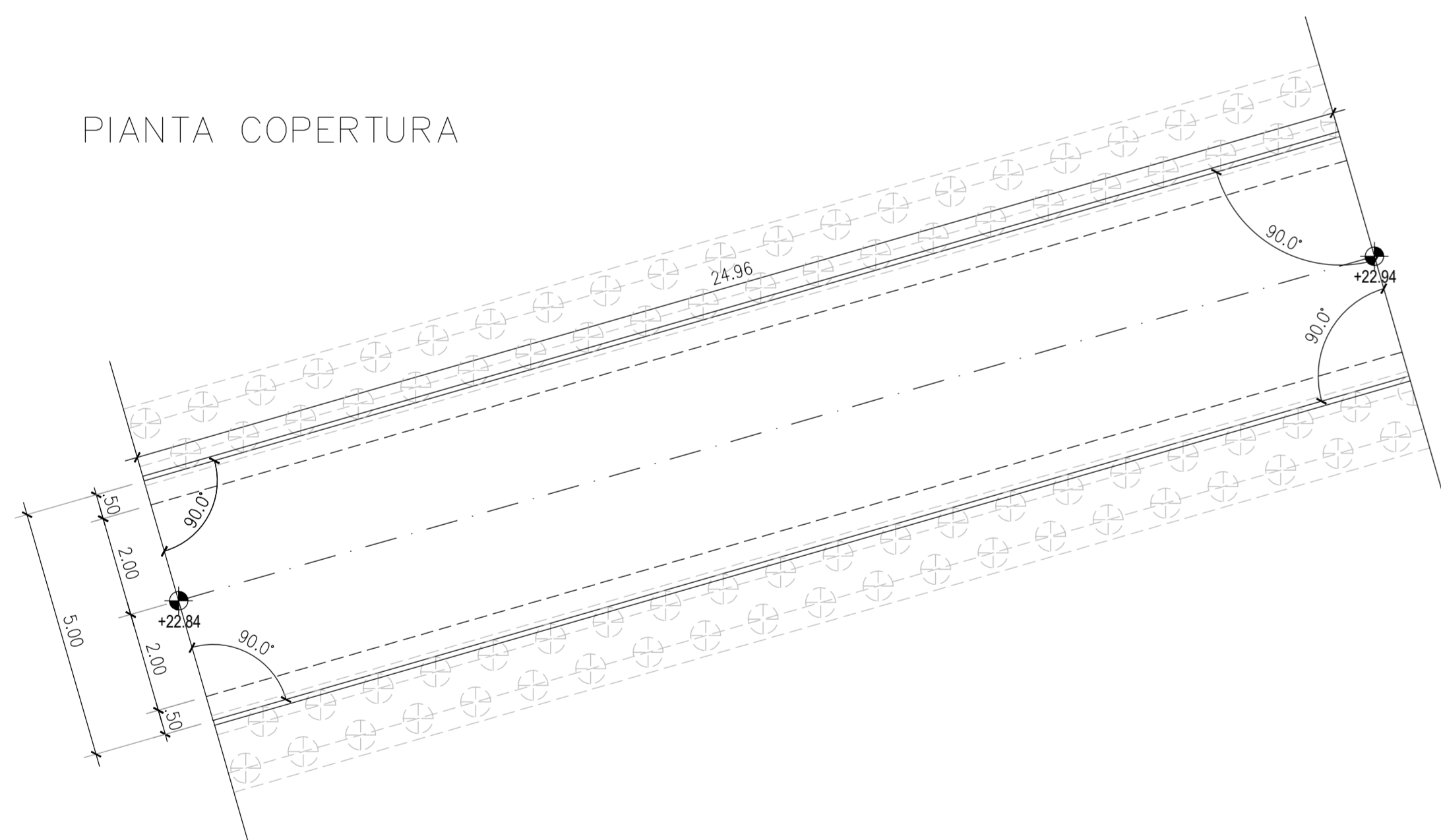
PIANTA PLATEA DI FONDAZIONE



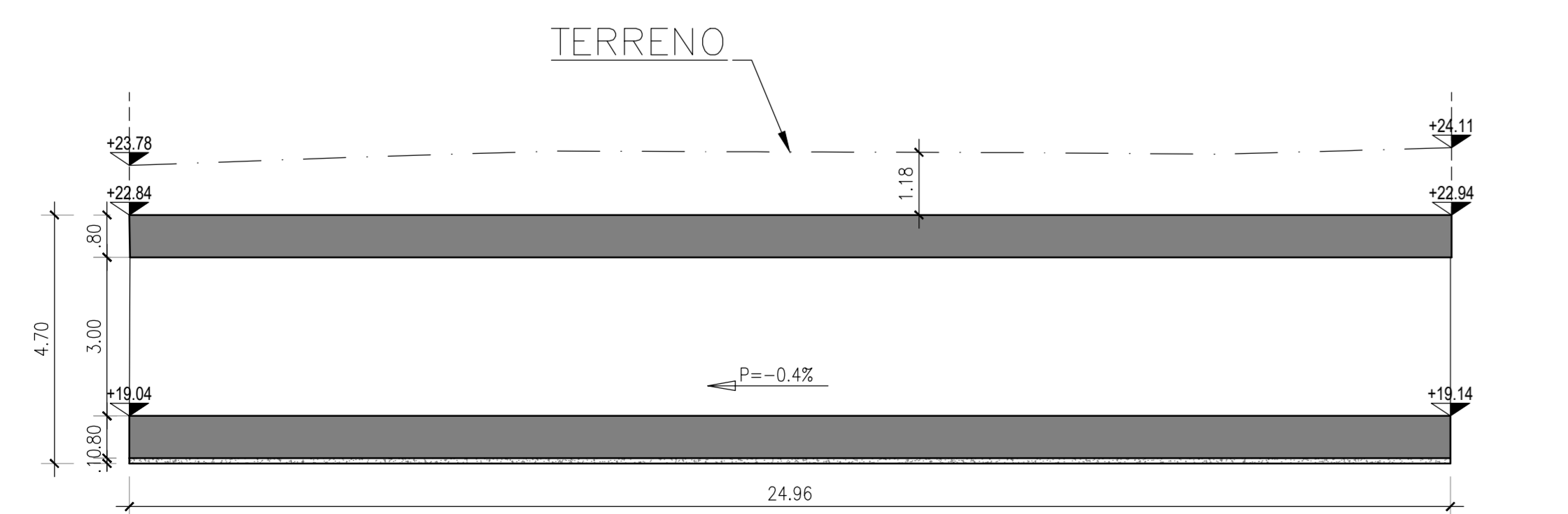
PIANTA A QUOTA PIEDRITTI



PIANTA COPERTURA

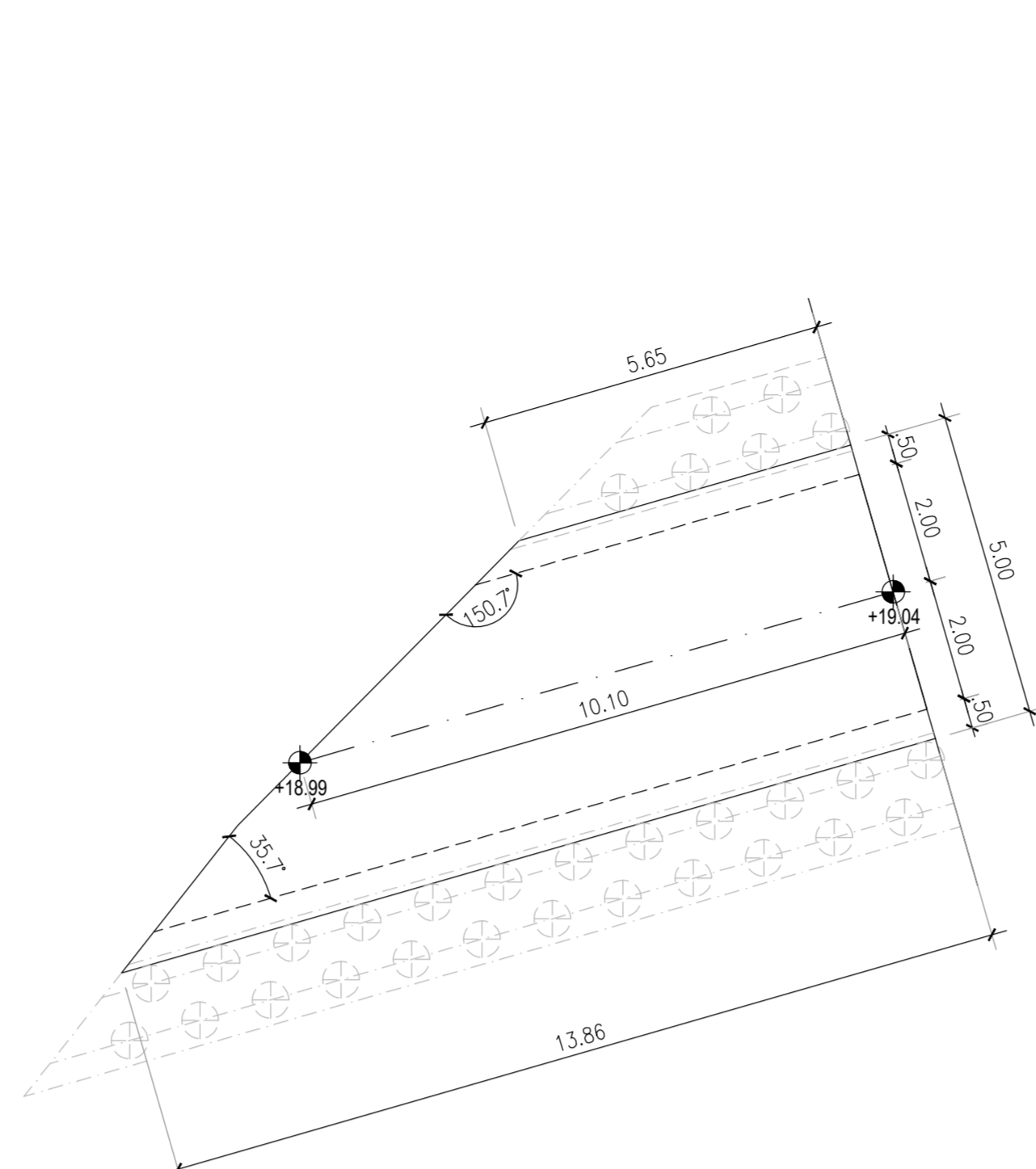


PROFILO IN ASSE

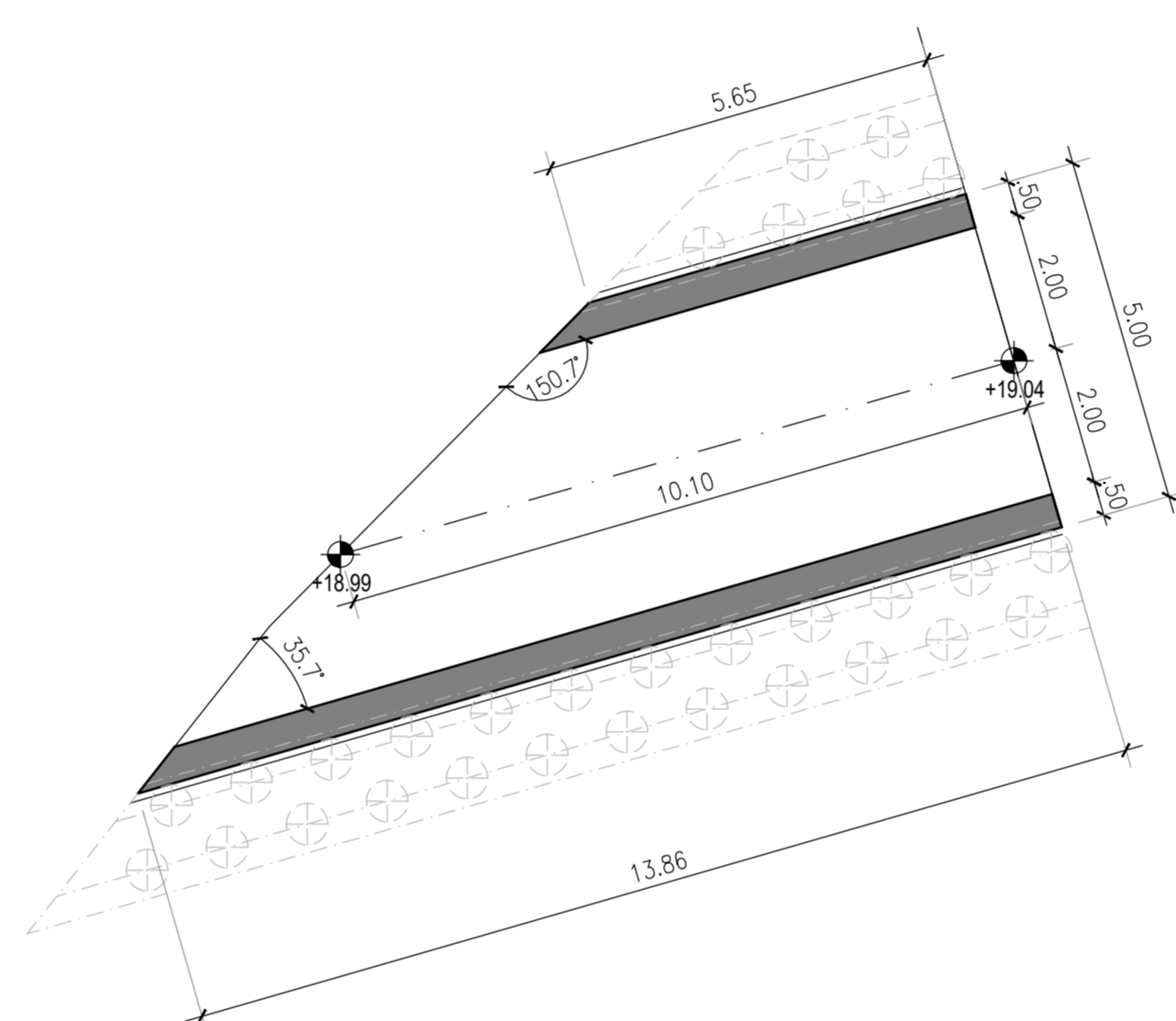


CONCIO 4
(1:100)

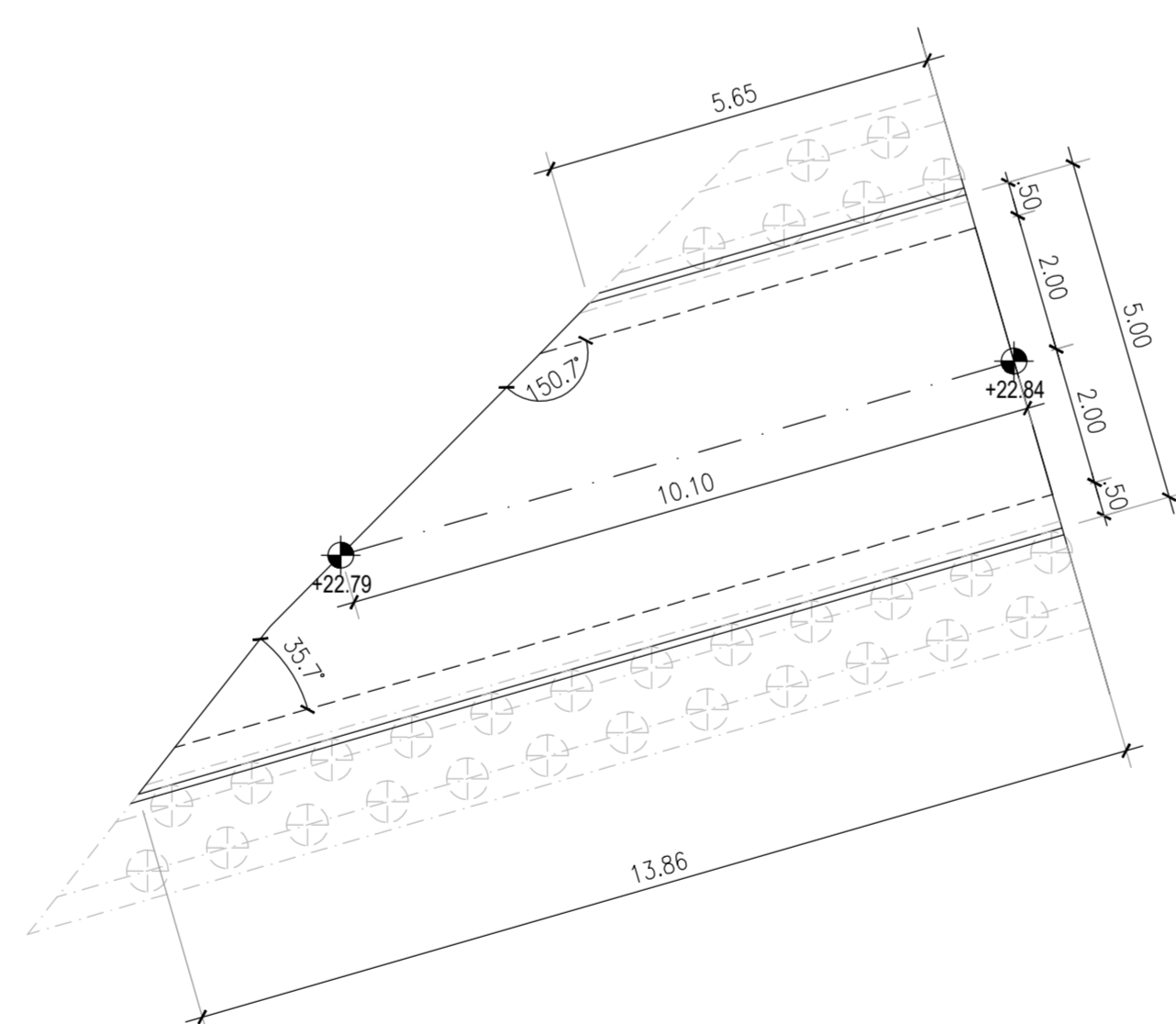
PIANTA PLATEA DI FONDAZIONE



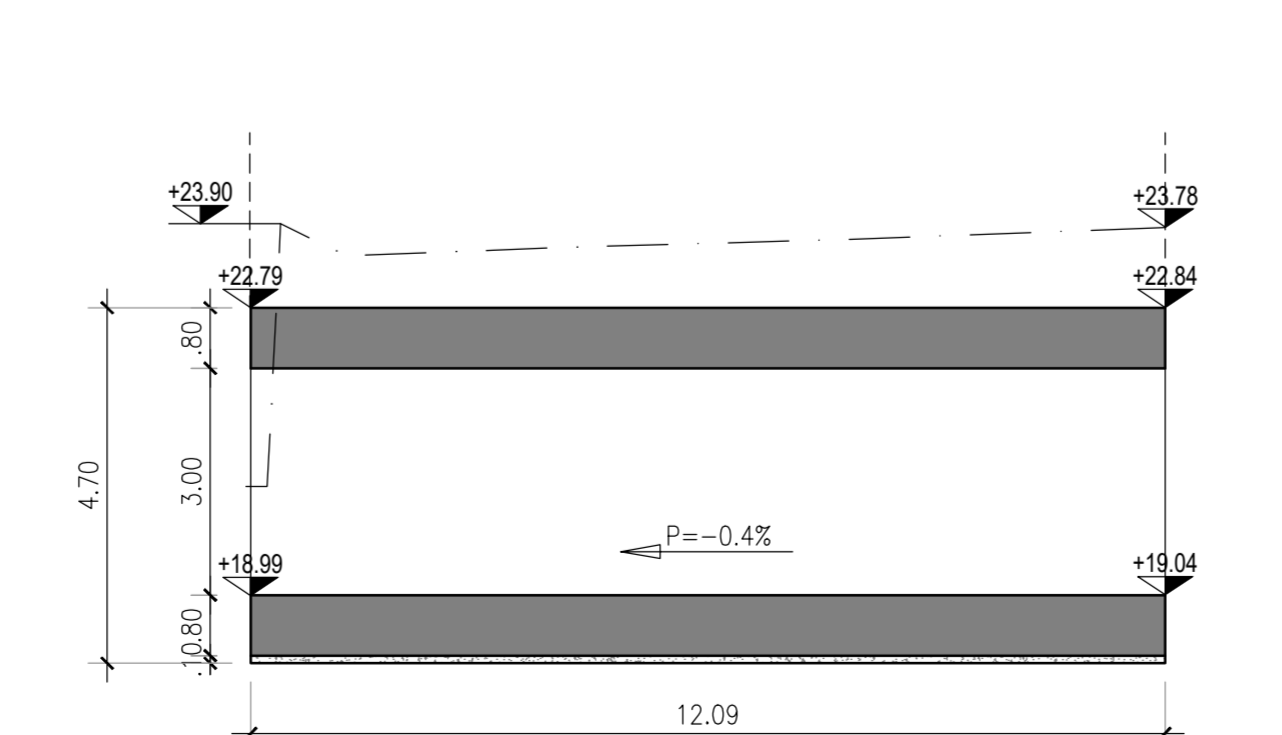
PIANTA A QUOTA PIEDRITTI



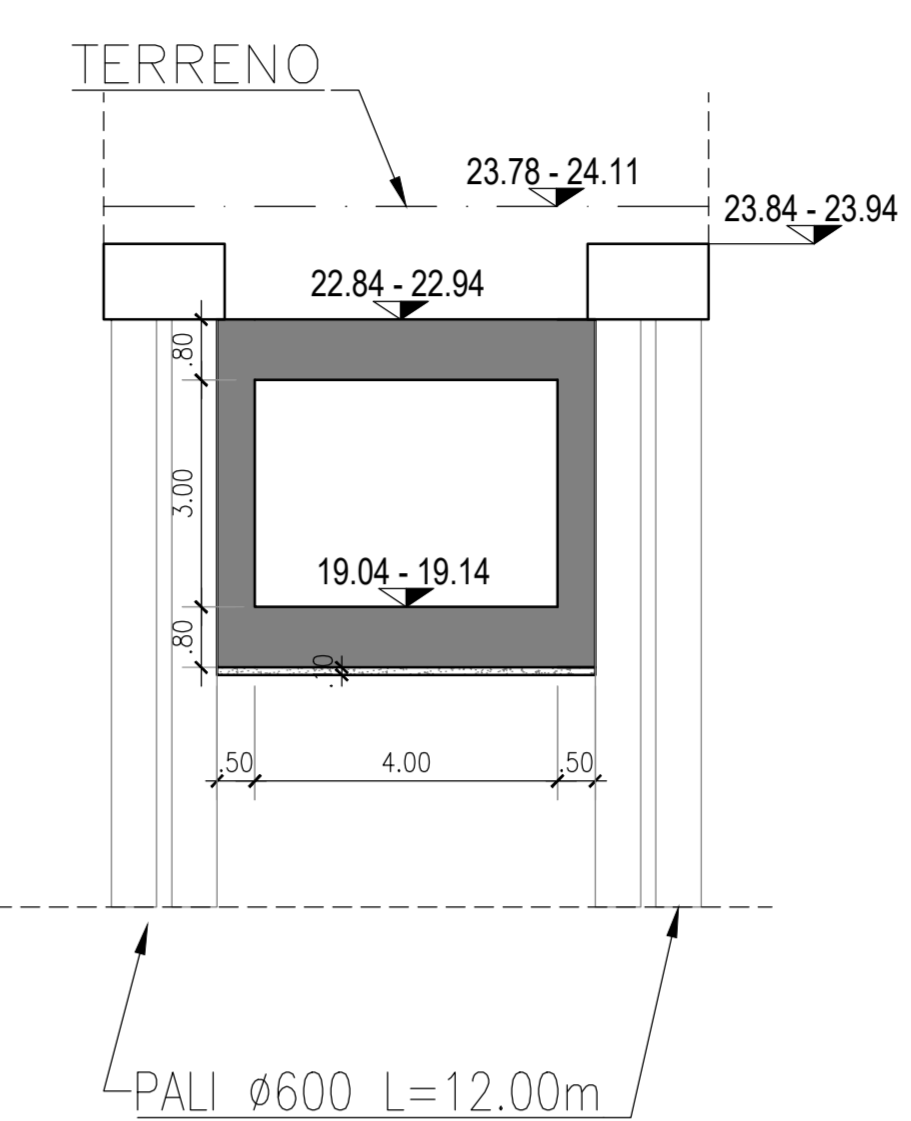
PIANTA COPERTURA



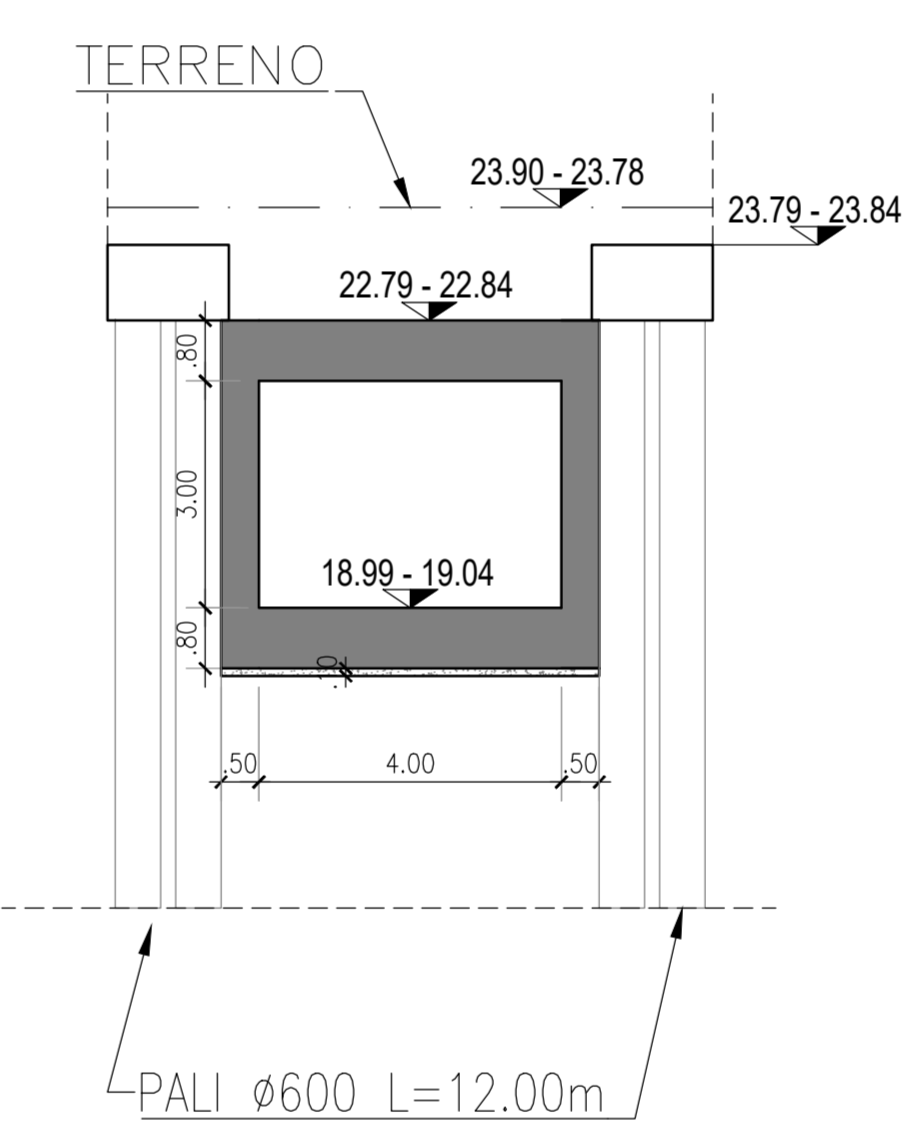
PROFILO IN ASSE



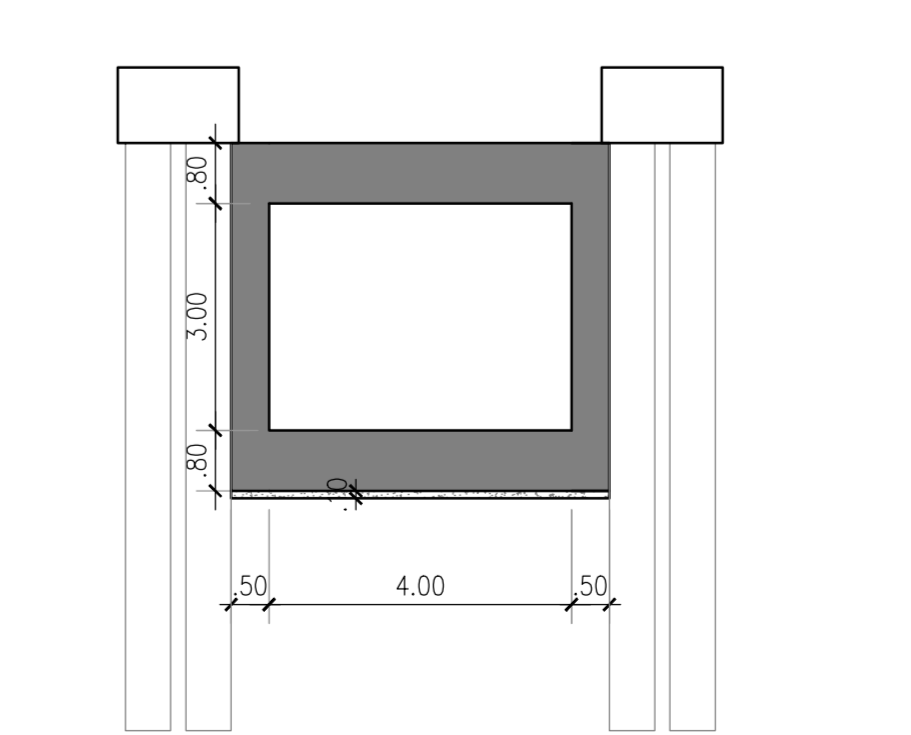
SEZIONE CONCIO 3



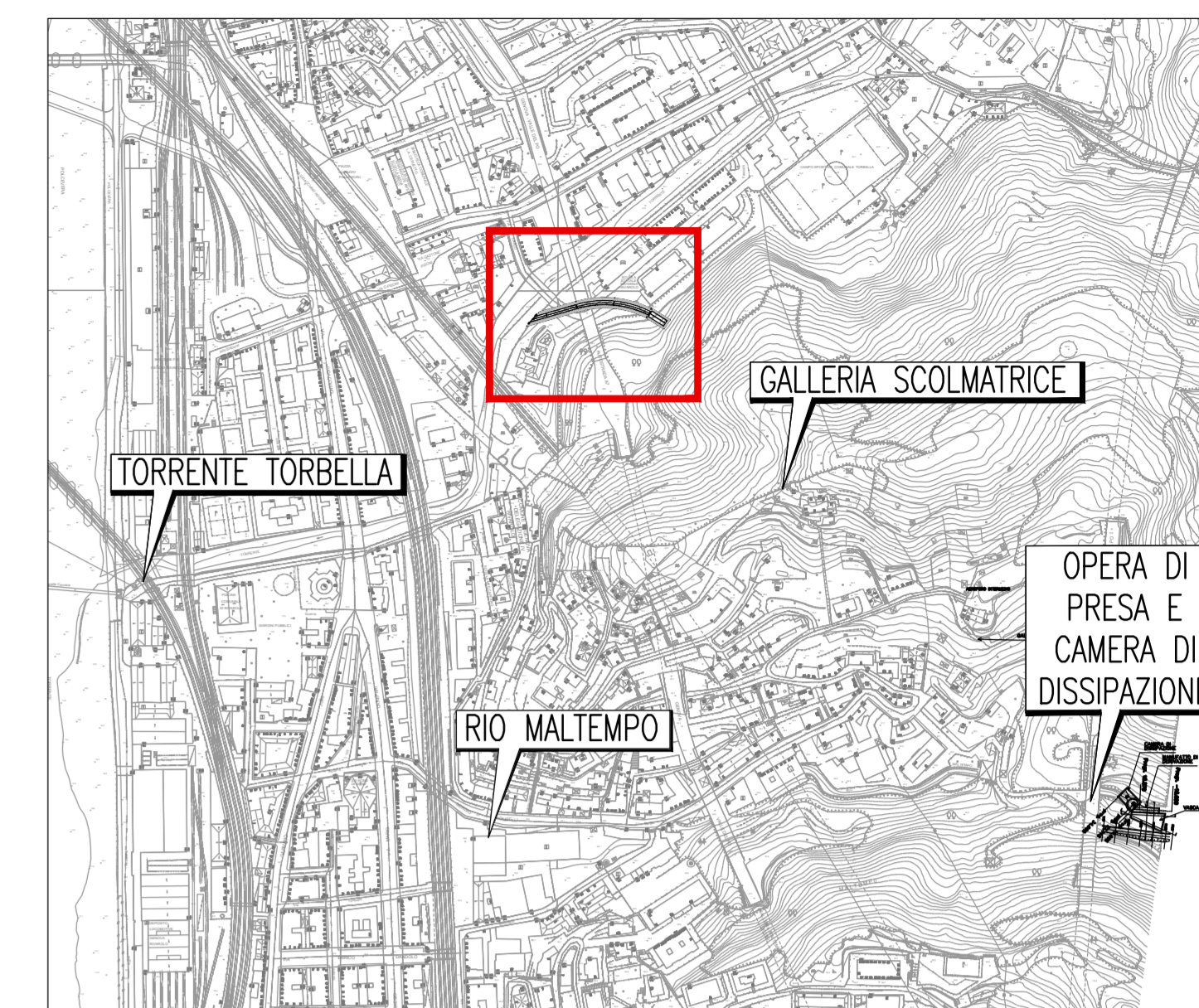
SEZIONE CONCIO 4



SEZIONE TIPO SCATOLARE



KEYPLAN



CARATTERISTICHE DEI MATERIALI

CALCESTRUZZO conforme alla norma UNI EN 206-1/UNI11104

Classe di calcestruzzi:	C32/40
Classe di esposizione:	XA1
Classe di consistenza:	S4
Max dimensioni aggregato:	20 mm
Copriferro	40 mm

CARATTERISTICHE DEI MATERIALI

ACCIAIO in barre ad aderenza migliorata controllato in stabilimento

Acciaio per armatura tipo:	B450C
Tensione di snervamento caratteristica f_{yk} :	≥ 450 N/mm ²
Tensione a rottura caratteristica f_{tk} :	≥ 540 N/mm ²
Allungamento totale al carico massimo A_{gt} :	$\geq 7.50\%$
Rapporto f_{tk}/f_{yk} :	$1.15 \leq f_{tk}/f_{yk} \leq 1.35$

COMUNE DI GENOVA

Servizio di Progettazione di Fattibilità Tecnica ed Economica e definitiva (per appalto integrato) nonché del coordinamento della sicurezza in fase di progettazione delle "Opere di adeguamento idraulico del tratto tombinato di valle del rio Maltempo, affluente del torrente Polcevera"

PROGETTO DEFINITIVO

RESPONSABILE UNICO DEL PROCEDIMENTO: Arch. Roberto Valcicada

PROGETTAZIONE:	MANDATARIA: TECNITEL	MANDANTE: Dott.ssa Claudia Pizzinato
----------------	-----------------------------	--------------------------------------

RESPONSABILE DELLE INTEGRAZIONI DELLE PRESTAZIONI SPECIALISTICHE: Ing. Simone Venturini

TITOLO: **SCOLMATORE RIO MALTEMPO SCATOLARE DI COLLEGAMENTO MANUFATTO SCATOLARE CARPENTERIE E SEZIONI TAV.2D12**

CODICE ESTESO ELABORATO:	SCALA: 1:100	DATA: 11/2022
II151F-PD-STR-D043_1	NOME FILE: II151F-PD-STR-D043_1	

ELABORAZIONE PROGETTUALE:	REVISIONI:	REDDATTO:	VERIFICATO:	APPROVATO:
Ing. SIMONE VENTURINI Ordine degli Ingegneri Della Provincia di Verona N. A2515	REV. DATA MOTIVO	A. CACCIATORI	S. VENTURINI	S. VENTURINI
	0 09/2022 Emissione	A. CACCIATORI	S. VENTURINI	S. VENTURINI
	1 11/2022 Emissione	A. CACCIATORI	S. VENTURINI	S. VENTURINI