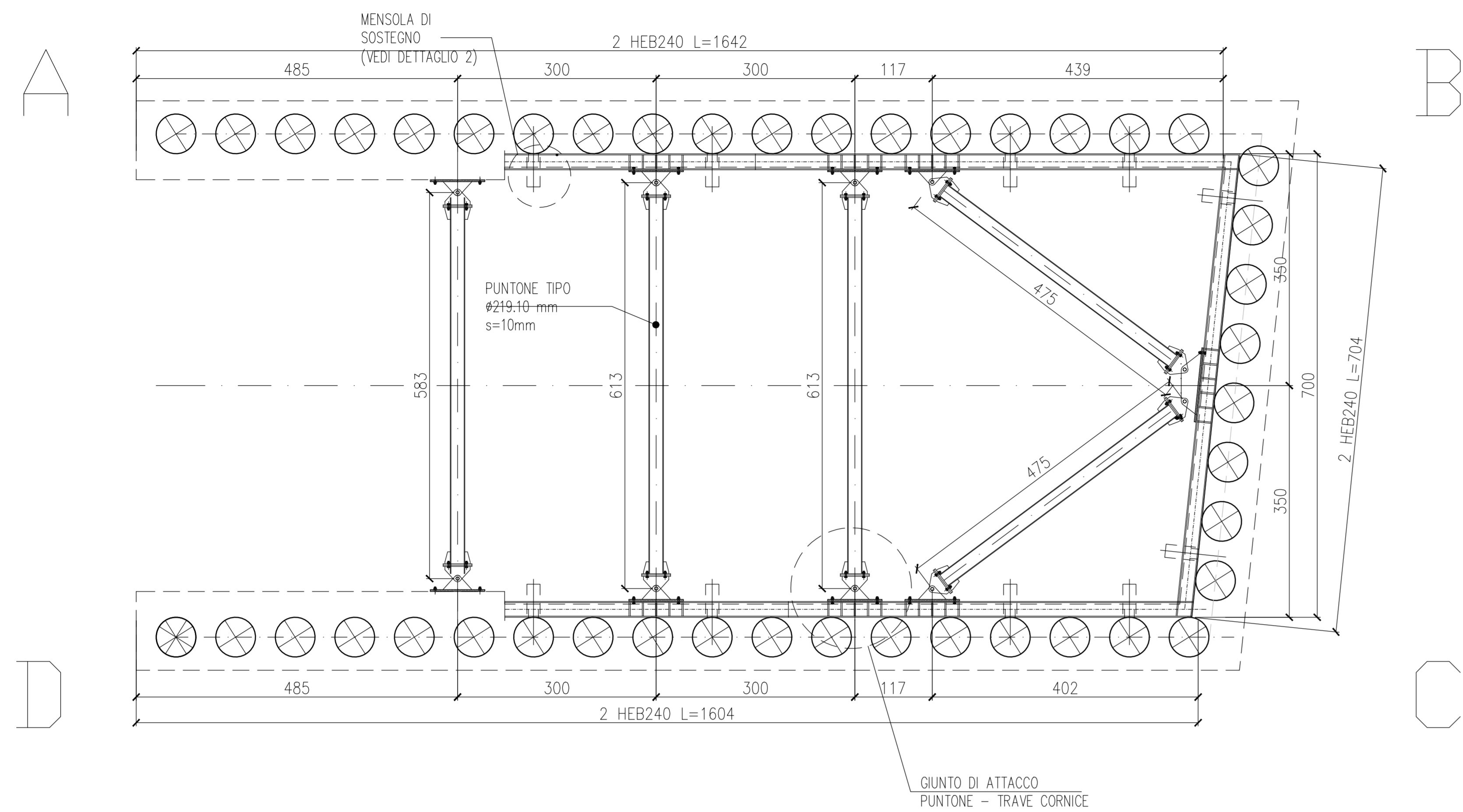
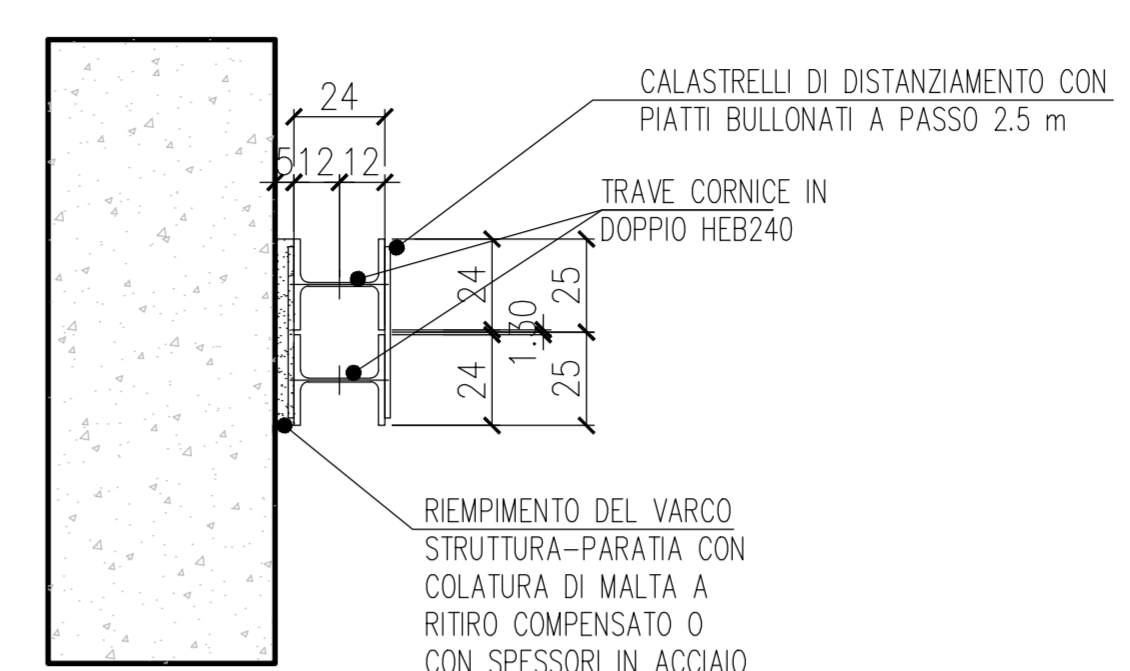


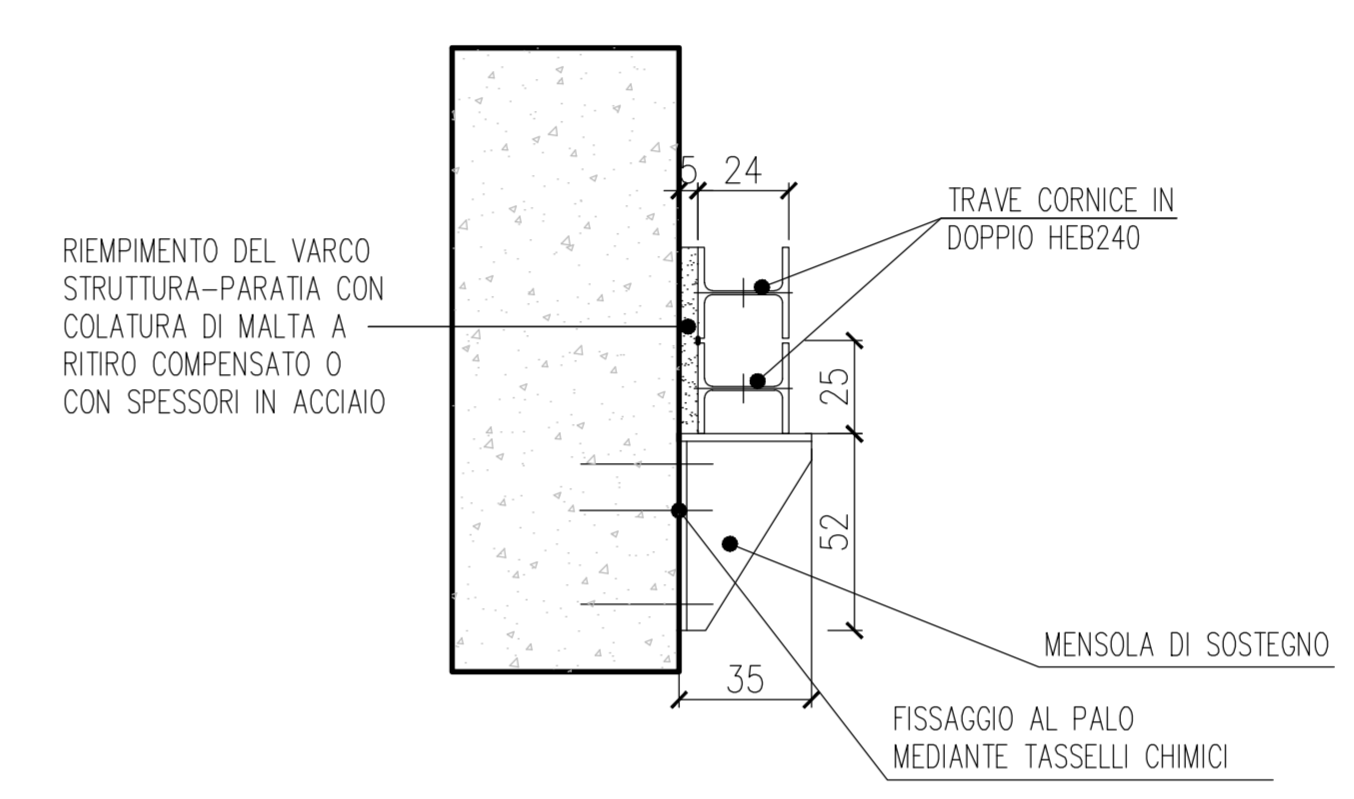
STRUTTURA DI CONTRASTO A CORNICE - VISTA IN PIANTA  
Scala 1:50



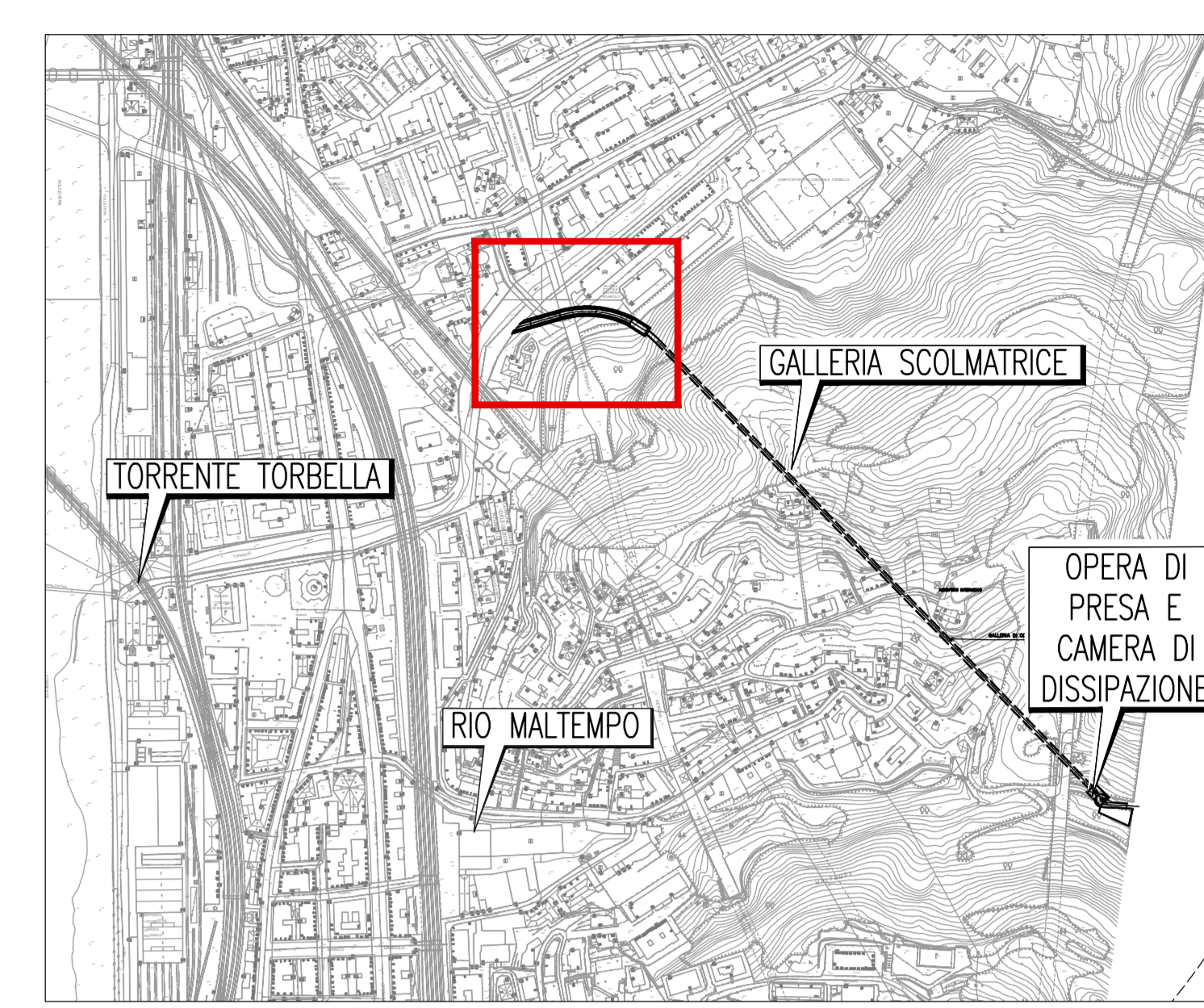
DETTAGLIO 1 - ACCOPIAMENTO PROFILI HEB240  
Scala 1:20



DETTAGLIO 2  
Scala 1:20



KEYPLAN



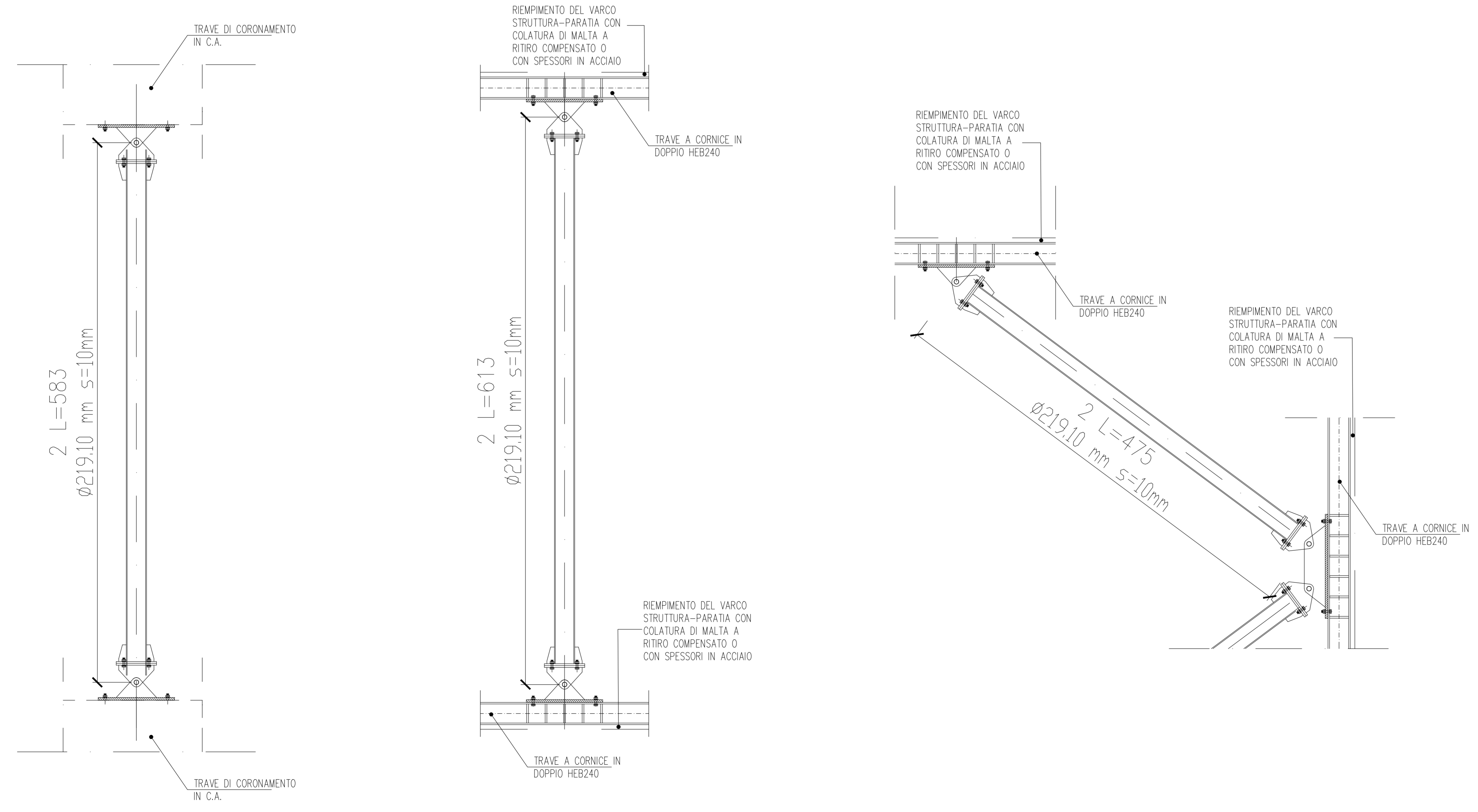
ACCIAIO PER CARPENTERIA METALLICA

Acciaio per carpenteria metallica (UNI EN 10025): S355J0  
Tensione di snervamento caratteristica  $f_{yk}$ : P 355 N/mm<sup>2</sup>  
Tensione a rottura caratteristica  $f_{tk}$ : P 510 N/mm<sup>2</sup>

CARATTERISTICHE DEI MATERIALI

CALCESTRUZZO conforme alla norma UNI EN 206-1/UNI1104  
Classe di calcestruzzi per pali: C28/35  
Classe di esposizione: XC2  
Classe di consistenza: S4  
Max dimensioni aggregato: 20 mm  
Copriferro: 60 mm

VISTE IN PIANTA  
Scala 1:25



**COMUNE DI GENOVA**

**Servizio di Progettazione di Fattibilità Tecnica ed Economica e definitiva (per appalto integrato) nonché del coordinamento della sicurezza in fase di progettazione delle "Opere di adeguamento idraulico del tratto tombinato di valle del rio Maltempo, affluente del torrente Polcevera"**

**PROGETTO DEFINITIVO**

RESPONSABILE UNICO DEL PROCEDIMENTO: Arch. Roberto Valcavada

PROGETTAZIONE:	MANDATARIA: <b>TSB</b>	MANDANTE: Dot.ssa Claudia Pizzinato
----------------	---------------------------	--

RESPONSABILE DELLE INTEGRAZIONI DELLE PRESTAZIONI SPECIALISTICHE: Ing. Simone Venturini

TITOLO:  
**SCOLMATORE RIO MALTEMPO  
SCATOLARE DI COLLEGAMENTO  
PIANTA PUNTONI E DETTAGLI**

CODICE ESTESO ELABORATO: II151F-PD-STR-D045_1	SCALA: VARIE	DATA: 11/2022
ELABORAZIONE PROGETTUALE: Ing. SIMONE VENTURINI Ordine degli ingegneri Della Provincia di Verona N. A2515	REVISIONI:	NOME FILE: II151F-PD-STR-D045_1

REV.	DATA	MOTIVO	REDATTO	VERIFICATO	APPROVATO
0	09/2022	Emissione	A.CACCIATORI	S.VENTURINI	S.VENTURINI
1	11/2022	Emissione	A.CACCIATORI	S.VENTURINI	S.VENTURINI