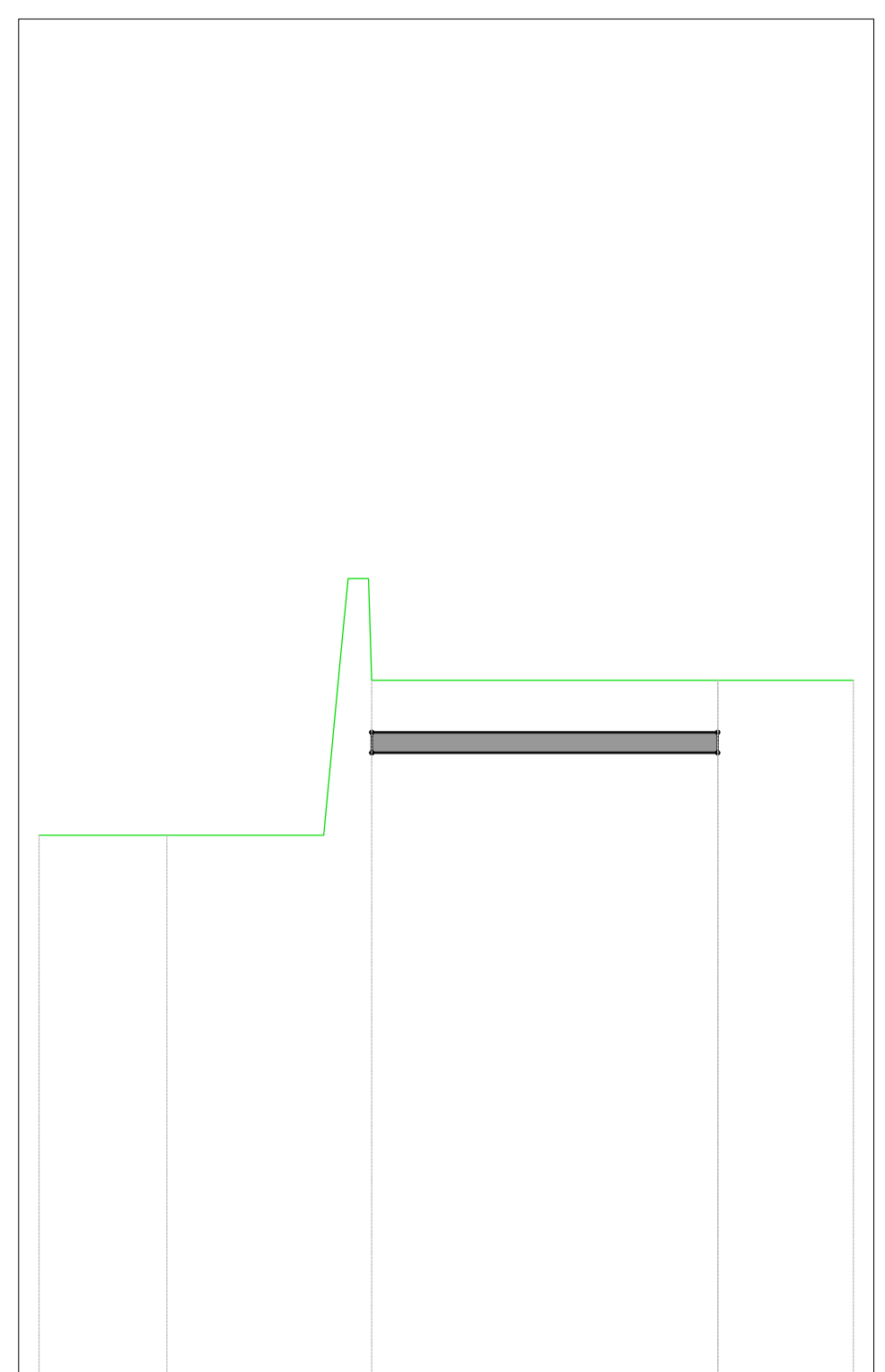


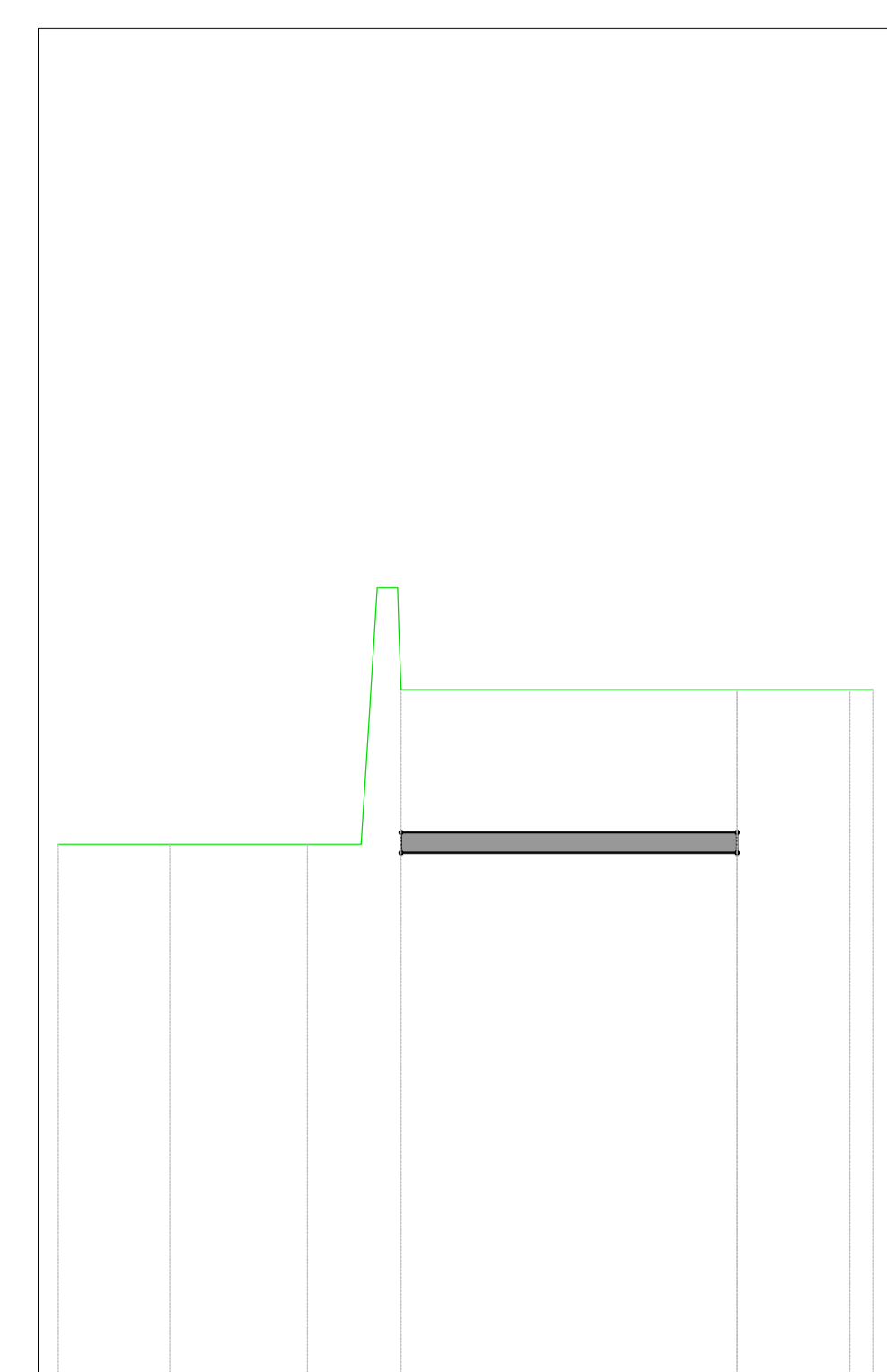
C:\9861\Comune di Genova - Proc. - 29/07/2023_0139151_1

TRACCIATO - RAMPA PISONI
Sezione 2
Progressiva: 0+010.00
Scala: 1:1000
Quota di Riferimento: 10.00



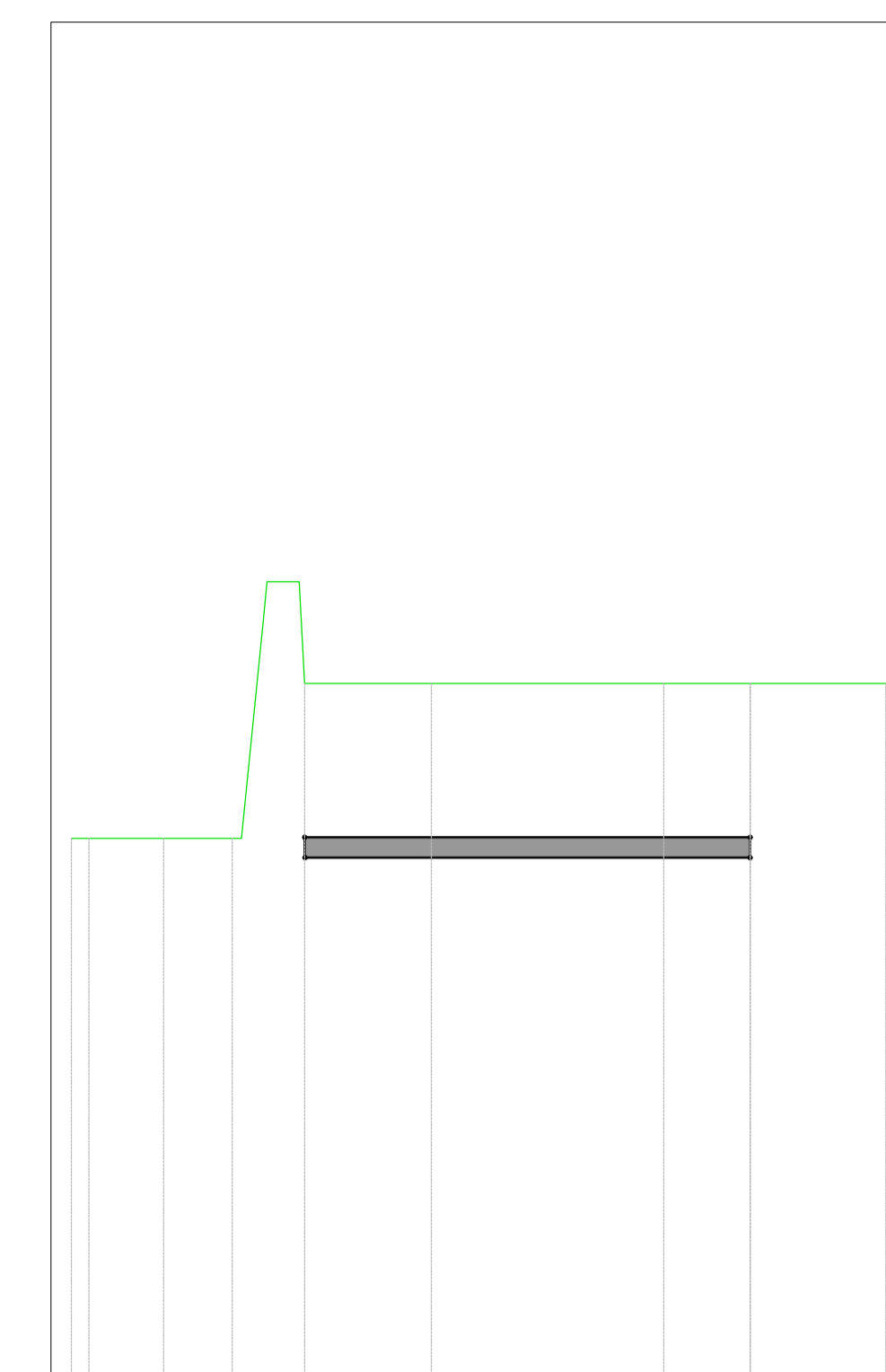
PROGRESSIVE TERRENO	-10.00	-8.12	-6.00	-5.10	0.00	2.00
QUOTE TERRENO	17.98	17.98	17.98	20.26	20.26	20.26
DISTANZE PARZIALI TERRENO	1.88	2.10	0.74	0.05	5.10	2.00
PROGRESSIVE PROGETTO	-10.00	-8.12	-5.80	-5.45	0.00	2.00
QUOTE PROGETTO	17.98	17.98	17.98	20.26	20.26	20.26
DISTANZE PARZIALI PROGETTO	1.88	2.10	0.74	0.05	5.10	2.00

TRACCIATO - RAMPA PISONI
Sezione 3
Progressiva: 0+020.00
Scala: 1:1000
Quota di Riferimento: 10.00



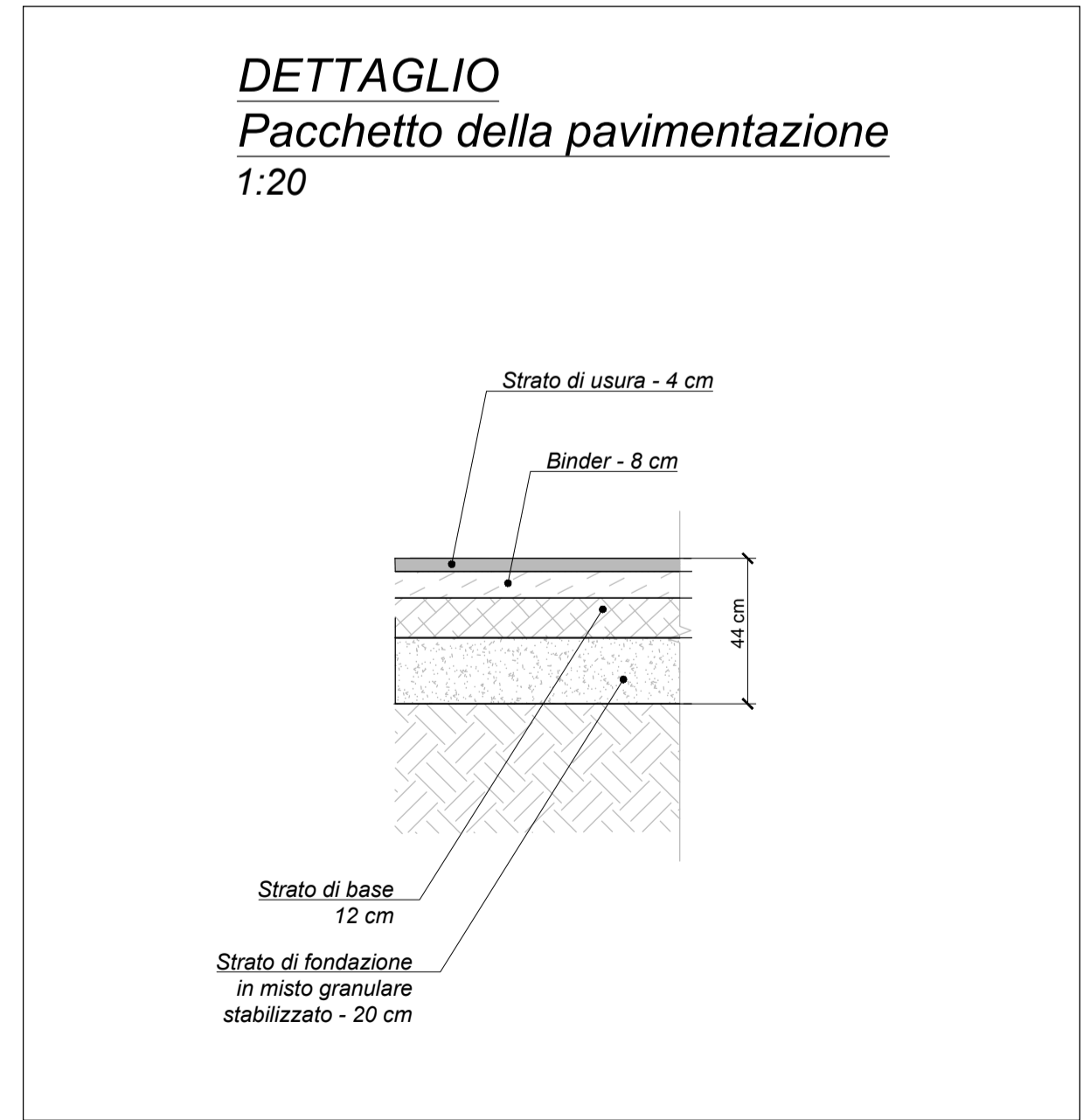
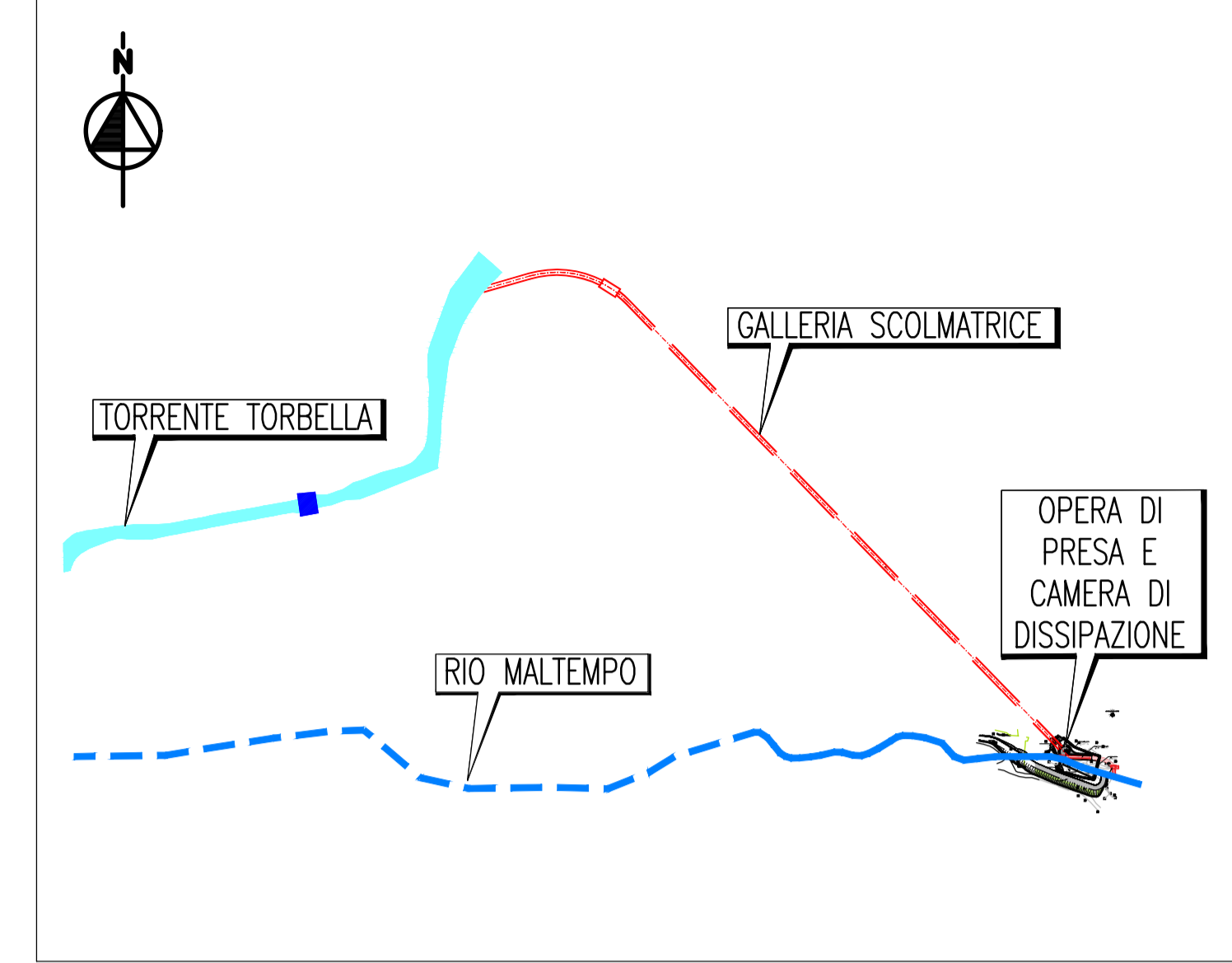
PROGRESSIVE TERRENO	-10.00	-8.36	-6.33	-4.95	0.00	1.66	2.00
QUOTE TERRENO	17.98	17.98	17.98	17.98	20.26	20.26	20.26
DISTANZE PARZIALI TERRENO	1.64	2.03	0.61	0.13	4.95	1.66	2.00
PROGRESSIVE PROGETTO	-10.00	-8.36	-6.33	-4.95	0.00	1.66	2.00
QUOTE PROGETTO	17.98	17.98	17.98	17.98	20.26	20.26	20.26
DISTANZE PARZIALI PROGETTO	1.64	2.03	0.61	0.13	4.95	1.66	2.00

TRACCIATO - RAMPA PISONI
Sezione 4
Progressiva: 0+030.00
Scala: 1:1000
Quota di Riferimento: 10.00



PROGRESSIVE TERRENO	-10.00	-9.74	-8.64	-7.12	-6.56	-5.33	-4.69	-1.27	0.00	2.00
QUOTE TERRENO	17.98	17.98	17.98	17.98	20.26	20.26	20.26	20.26	20.26	20.26
DISTANZE PARZIALI TERRENO	0.26	1.10	0.92	0.38	0.07	1.23	0.64	3.42	1.27	2.00
PROGRESSIVE PROGETTO	-10.00	-9.74	-8.64	-7.12	-6.56	-5.33	-4.69	-1.27	0.00	2.00
QUOTE PROGETTO	17.98	17.98	17.98	17.98	20.26	20.26	20.26	20.26	20.26	20.26
DISTANZE PARZIALI PROGETTO	0.26	1.10	0.92	0.38	0.07	1.23	0.64	3.42	1.27	2.00

PIANTA CHIAVE





COMUNE DI GENOVA




Servizio di Progettazione di Fattibilità Tecnica ed Economica e definitiva (per appalto integrato) nonché del coordinamento della sicurezza in fase di progettazione delle "Opere di adeguamento idraulico del tratto tombinato di valle del rio Maltempo, affluente del torrente Polcevera"

PROGETTO DEFINITIVO

RESPONSABILE UNICO DEL PROCEDIMENTO: Arch. Roberto Valcalda

PROGETTAZIONE:	MANDATARIA: 	MANDANTE: Dott.ssa Claudia Pizzinato
----------------	--	---

RESPONSABILE DELLE INTEGRAZIONI DELLE PRESTAZIONI SPECIALISTICHE: Ing. Simone Venturini

TITOLO:
**CANTIERIZZAZIONE
RAMPA DI ACCESSO AL TORRENTE TORBELLA
SEZIONI TRASVERSALI E DETTAGLIO PAVIMENTAZIONE**



CODICE ESTESO ELABORATO: II151F-PD-CAN-D010_0	SCALA: varie	DATA: LUGLIO 2022
	NOME FILE: II151F-PD-CAN-D010_0.DWG	

ELABORAZIONE PROGETTUALE:	REVISIONI					
	REV.	DATA	MOTIVO	REDATTO	VERIFICATO	APPROVATO
Ing. SIMONE VENTURINI Ordine degli ingegneri Della Provincia di Verona N. A2515	0	02/2023	Emissione	S. NOTO	G. MASSERA	S. VENTURINI