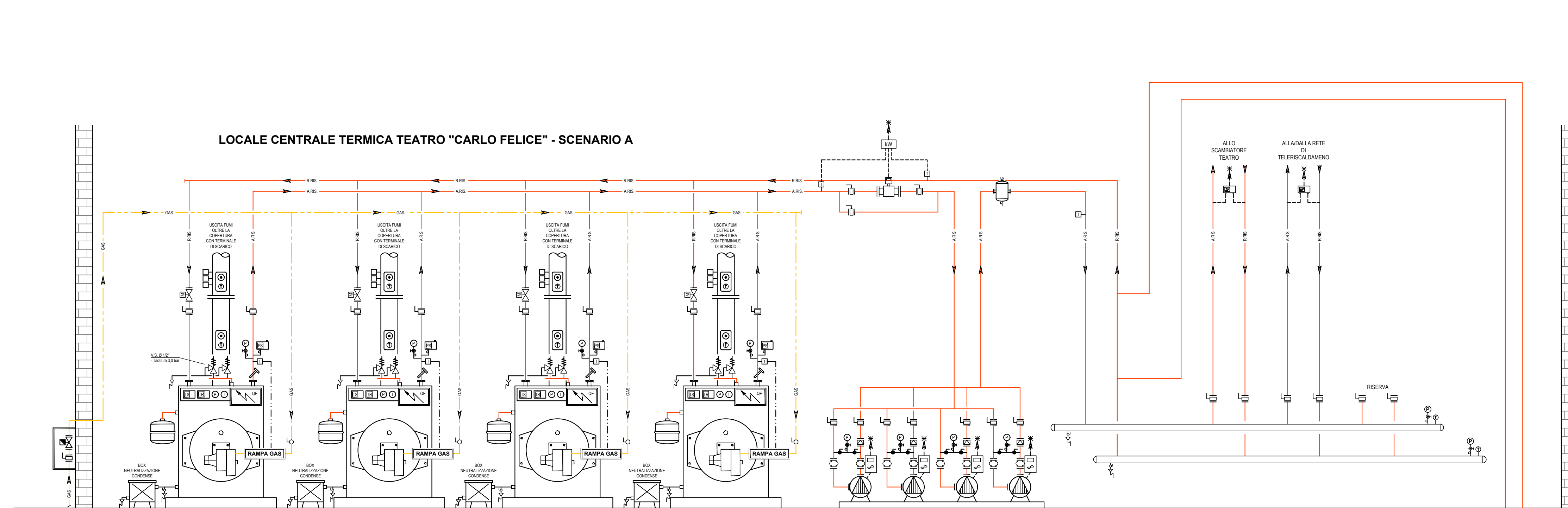
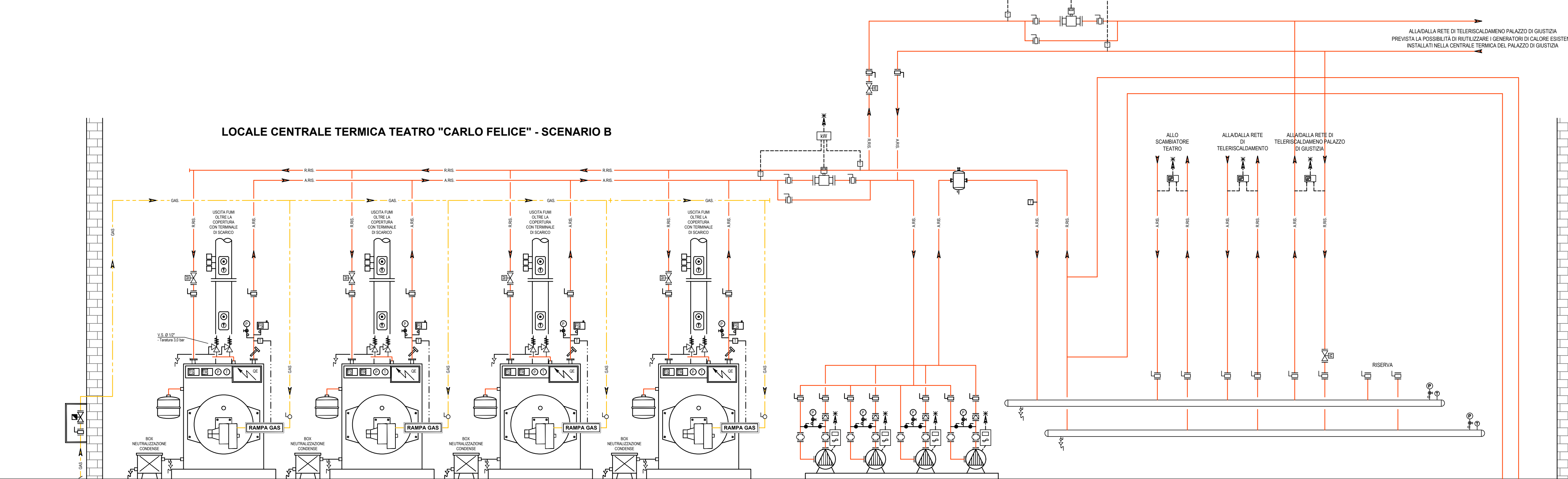


SIMBOLO	DESCRIZIONE	SIMBOLO	DESCRIZIONE
	VALVOLA A FARFALLA FLANGIATA IN GHISA		PRESSOSTATO DIFFERENZIALE
	FILTRO A Y FLANGIATO IN GHISA		TERMOMETRO
	VALVOLA 2 VIE MOTORIZZATA FLANGIATA		POZZETTO PORTATERMOMETRO
	SONDA DI TEMPERATURA		VALVOLA DI SICUREZZA CON RUBINETTO DI SCARICO
	MISURATORE DI ENERGIA COMPLETO DI MISURATORE DI PORTATA E N°2 SONDE DI TEMPERATURA		VARIATORE DI FREQUENZA
	GIUNTO COMPENSATORE ANTIVIBRANTE IN GOMMA, FLANGIATO		TUBAZIONE ACQUA RISCALDAMENTO ACCIAIO NERO
	FILTRO A Y FLANGIATO IN GHISA		TUBAZIONE ACQUA REFRIGERATA ACCIAIO NERO
	MANOMETRO CON RICCO PER MISURA		TUBAZIONE ACQUA RECUPERO ACCIAIO NERO
	SCARICO		TUBAZIONE ACQUA TORRE EVAPORATIVI ACCIAIO INOX 316L
	FLUSSOSTATO		TUBAZIONE GAS METANO
			LINEA COLLEGAMENTO REGOLAZIONE

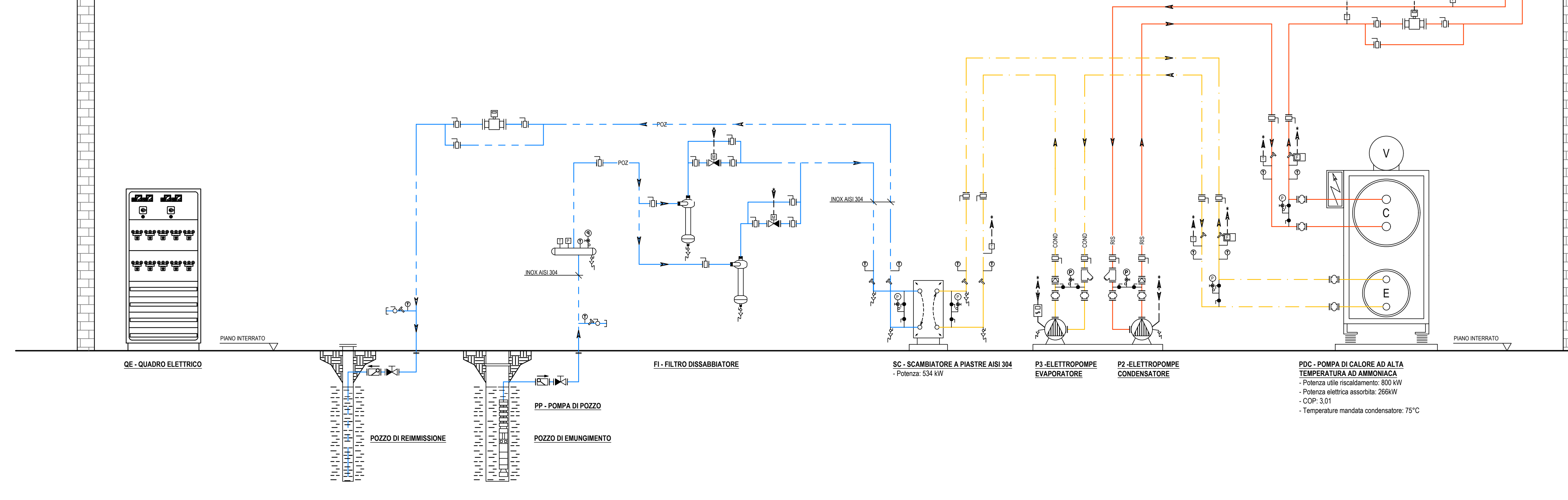
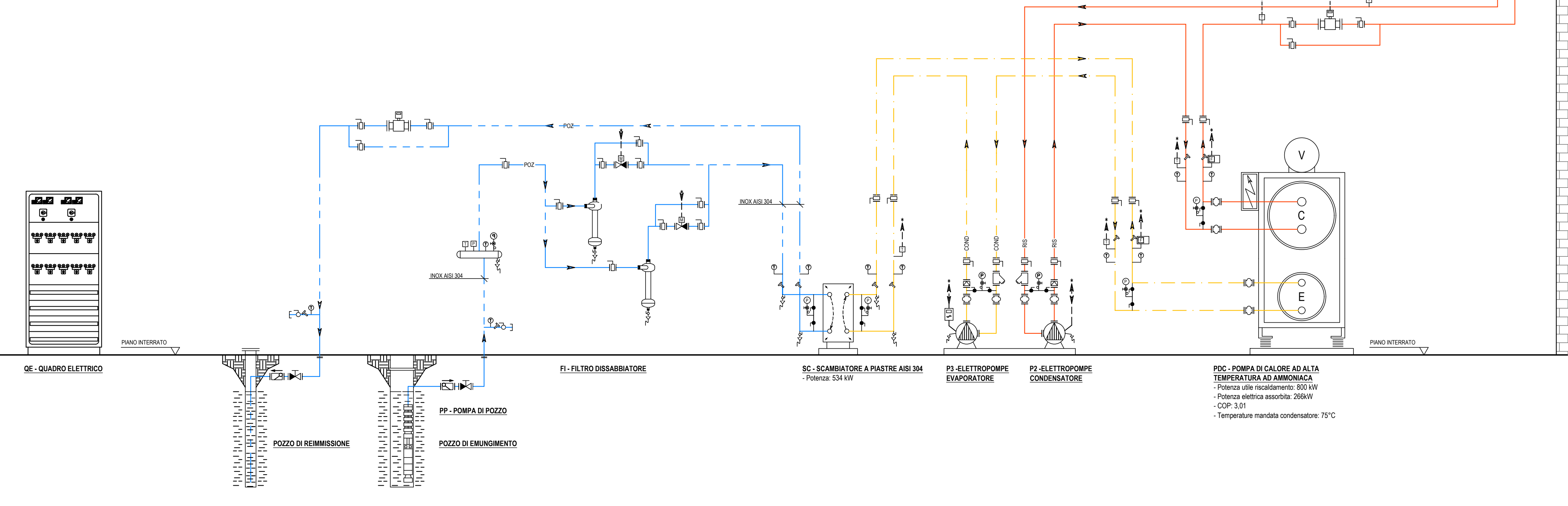
LOCALE CENTRALE TERMICA TEATRO "CARLO FELICE" - SCENARIO B

LOCALE CENTRALE TERMICA TEATRO "CARLO FELICE" - SCENARIO A



- C1 - CALDAIA AD ACQUA PRESSURIZZATA A GAS A CONDENSAZIONE, IN ACCIAIO INOX Riscaldamento**
- Potenza utile: 1700 kW
- Completa di bruciatore a gas modulante
- C2 - CALDAIA AD ACQUA PRESSURIZZATA A GAS A CONDENSAZIONE, IN ACCIAIO INOX Riscaldamento**
- Potenza utile: 1700 kW
- Completa di bruciatore a gas modulante
- C3 - CALDAIA AD ACQUA PRESSURIZZATA A GAS A CONDENSAZIONE, IN ACCIAIO INOX Riscaldamento**
- Potenza utile: 1700 kW
- Completa di bruciatore a gas modulante
- C4 - CALDAIA AD ACQUA PRESSURIZZATA A GAS A CONDENSAZIONE, IN ACCIAIO INOX Riscaldamento**
- Potenza utile: 1700 kW
- Completa di bruciatore a gas modulante

- C1 - CALDAIA AD ACQUA PRESSURIZZATA A GAS A CONDENSAZIONE, IN ACCIAIO INOX Riscaldamento**
- Potenza utile: 800 kW
- Completa di bruciatore a gas modulante
- C2 - CALDAIA AD ACQUA PRESSURIZZATA A GAS A CONDENSAZIONE, IN ACCIAIO INOX Riscaldamento**
- Potenza utile: 800 kW
- Completa di bruciatore a gas modulante
- C3 - CALDAIA AD ACQUA PRESSURIZZATA A GAS A CONDENSAZIONE, IN ACCIAIO INOX Riscaldamento**
- Potenza utile: 800 kW
- Completa di bruciatore a gas modulante
- C4 - CALDAIA AD ACQUA PRESSURIZZATA A GAS A CONDENSAZIONE, IN ACCIAIO INOX Riscaldamento**
- Potenza utile: 800 kW
- Completa di bruciatore a gas modulante



COMUNE DI GENOVA
Direzione Ambiente
Settore Politiche Energetiche

PROGETTO DEL DISTRETTO ENERGETICO DI TELERISCALDAMENTO DI PIAZZA FERRARI
PROGETTO: GEN-IUS Genoa Innovative Urban Sustainability

R.U.P.: Ing. Massimiliano Varrucchi Revisori: Ing. Linda Pagani
Project Manager: Dott. Corrado Conti Ing. Fabio Minchio



PROGETTO DI FATTIBILITA' TECNICO-ECONOMICA

Progettazione:

SEINGIM ENGINEERING & MANAGEMENT
SEINGIM GLOBAL SERVICE S.r.l.
Sede Legale: Viale D'Azio 87/B
30022 Ceggia (VE)
Telefono: 0421322007
Telefax: 0421466014
e-mail: info@seingim.it
Web: www.seingim.it

Progettazione generale
Fabio Pinton

ELABORATO	SCHEMA TERMOLOGICO DI CENTRALE TERMICA	COMMESSA	20135			
ELABORATI IMPIANTI MECCANICI		CODICE ELABORATO:	T200			
REV.	DATA	DESCRIZIONE	REDATTO	VERIFICATO	APPROVATO	NOME FILE
00	04/01/2020	PRIMA EMISSIONE	SF	CT	AA	FILE DI STAMPA
01	01/03/2021	RECUPERO COMMENTI	SF	CT	AA	Seingim_01b
02	03/03/2021	INTEGRAMENTO PIAZZA FERRARI	SF	CT	AA	SCALA:
03	05/05/2021	TELERISCALDAMENTO CARLO FELICE	SF	CT	AA	-

Questo progetto è di proprietà SEINGIM GLOBAL SERVICE S.r.l. E' vietata espressamente l'uso non autorizzato per scopi diversi da quelli per cui è stato sviluppato. E' vietata espressamente la ristampa o l'uso non autorizzato senza permesso scritto dalla SEINGIM. Nel caso di un eventuale utilizzo non autorizzato, SEINGIM Global Service S.r.l. si riserva il diritto di agire legalmente nei confronti del responsabile.